



EN	User manual	TH	คู่มือผู้ใช้
KO	사용 설명서	ZH-TW	使用手冊

PHILIPS



Specifications are subject to change without notice
© 2014 Koninklijke Philips N.V.
All rights reserved.



3140 035 39582

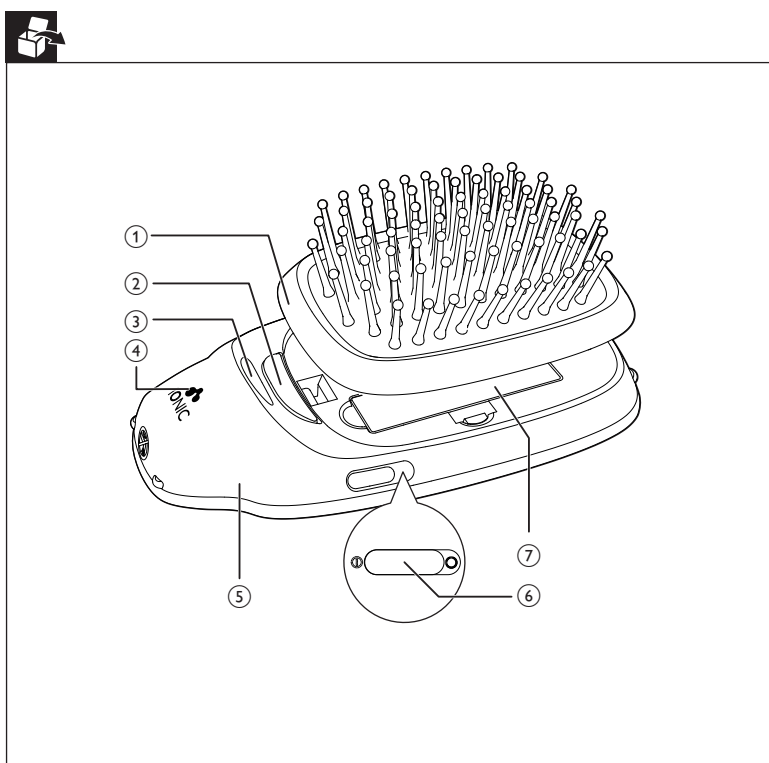
English

Congratulations on your purchase, and welcome to Philips! To fully benefit from the support that Philips offers, register your product at www.philips.com/welcome.

1 Important

Read this user manual carefully before you use the appliance and keep it for future reference.

- **WARNING: Do not use this appliance near water.**
- Never immerse the brush body in water or any other liquid, nor rinse it under the tap.
- Always switch off the appliance after use.
- This appliance can be used by children aged from 8 years and above and persons with reduced physical, sensory or mental capabilities or lack of experience and knowledge if they have been given supervision or instruction concerning use of the appliance in a safe way and understand the hazards involved.
- Children shall not play with the appliance. Cleaning and user maintenance shall not be made by children without supervision.
- Always return the appliance to a service centre authorized by Philips for examination or repair. Repair by unqualified people could result in an extremely hazardous situation for the user.
- Never use any accessories or parts from other manufacturers or that Philips does not specifically recommend. If you use such accessories or parts, your guarantee becomes invalid.



- Do not use the appliance for any other purpose than described in this manual.
- Do not use the appliance on artificial hair.
- Never block the ion outlet.
- Do not insert metal objects into the ion outlet to avoid unexpected dangers.
- Do not use this ion brush together with hairdryer for styling purpose.
- Never rinse the brush body under tap water.
- Do not expose the brush under sunlight for long period of time. The ultraviolet ray may lead to aging in the brush, which the product can break easily.
- Use and store the appliance at a temperature between 15°C and 35°C.
- Do not expose the appliance to direct sunlight.
- Do not expose the appliance to temperature higher than 35°C.

Electromagnetic fields (EMF)

This Philips appliance complies with all applicable standards and regulations regarding exposure to electromagnetic fields.

Environment

Do not throw away the appliance with the normal household waste at the end of its life, but hand it in an official collection point for recycling. By doing this, you help to preserve the environment.



2 Introduction

The new **Philips Ionic Styling Brush** helps to make your hair smooth and shiny anytime, anywhere with great brushing experience.

- **Ionic Care**
This ionic styling brush has built-in ionizer, which generates negative ions and neutralize positive charge of static electricity. It helps to reduce frizz and bring back shine and smoothness to your hair instantly.
- **Gentle Bristle**
All bristles tips are seamless to avoid scrubbing damage on scalp or hair trapping during usage. The special round ball tip has bigger touching surface so that it's more gentle to vulnerable scalp.
- **Optimal 3D Large Cushion**
The optimally designed bristle cushion enables better force distribution and follows the contours of the head naturally for more convenience and comfort.
- **Ergonomic Shape Brush**
The seamless and ergonomically curved shell fits in women's hand perfectly, ensuring great handling experience.
- **Detachable Bristle Cushion**
Bristle cushion can be easily detached so that you may clean it with water regularly to keep bristle clean.

3 Overview

- 1 Brush cushion
- 2 Brush cushion release button
- 3 Ion outlet
- 4 Power-on indicator
- 5 Brush body
- 6 Power on/off switch
- 7 Battery compartment

4 Use your ionic styling brush

Install and detach the brush cushion

- 1 (Fig.C) To remove the brush cushion (1), push the release button (2) to detach it.
- 2 (Fig.E) To install the brush cushion (1), press it down into the brush body, you will hear a "click" if it is installed correctly.

Install and remove the battery

The ionic styling brush runs on one 1.5V AAA alkaline battery. (Fig.D) We provide with one 1.5V AAA battery.

- 1 To remove the battery compartment cover, pull it off the appliance.
- 2 Put the battery in the battery holder (7).
- 3 Push the battery compartment cover back onto the appliance ('click').

Note

- Make sure that the + and - poles of the battery point in the right direction.
- Make sure that your hands are dry when you insert the battery.
- To avoid damage due to battery leakage. Remove the battery if you are not going to use the appliance for a month or more.
- Do not leave empty battery in the appliance.

Brush your hair (Fig.B)

- 1 Turn on the ion styling brush by sliding the power on/off switch (6) to I .
↳ The power-on indicator (4) lights up.
↳ When the appliance is powered on, ions are automatically and continuously released, reducing frizz and providing additional shine.
↳ You may hear a sizzling sound. It's common because it is caused by the ion generator.
- 2 Brush softly your hair from the roots to the ends. Repeat this step several times for smoother results.
- 3 Switch to O to switch off the appliance.
↳ You may hear a sizzling sound. It's common because the ions are not released fully.

After use:

- 1 You can use a damp cloth to clean the brush body (5).
- 2 To clean the brush cushion (1):
• Use your fingers to remove the dust or hair on the brush.
• Detach the brush cushion from the brush body and rinse it under tap water (Fig. F).

Note

- Make sure the brush cushion is completely dried before re-attaching to the brush body.
- Never use corrosive liquid to clean the brush cushion as it may cause damage to the product. It is recommended to use household cleanser to clean the brush cushion if needed.

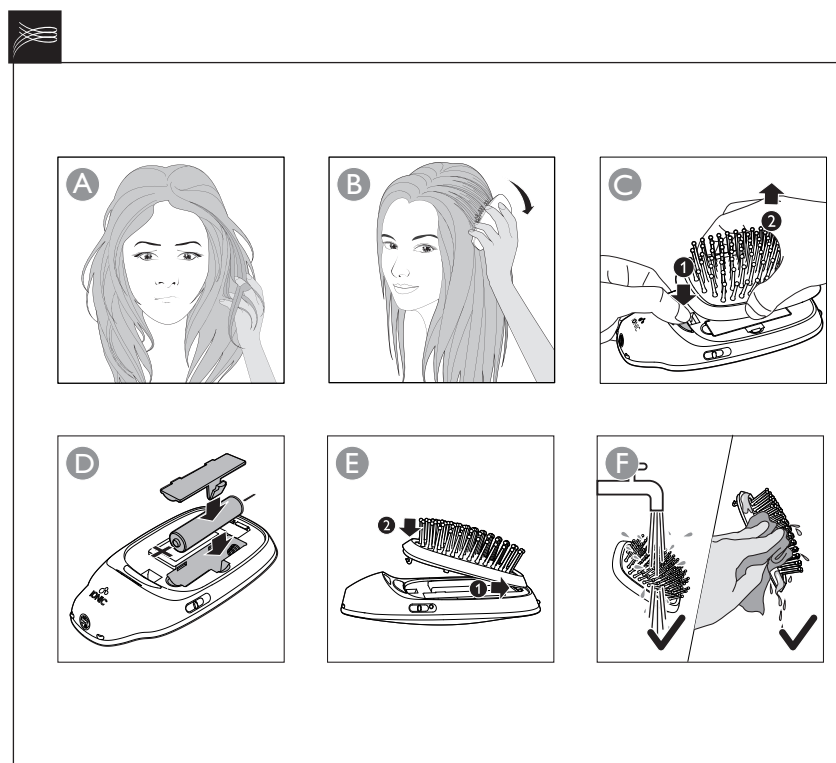
- 3 Keep it in a safe and dry place or put it in your makeup bag for daily use.

Tips & Tricks

- 1 The ionic brush performs better when the hair is slightly wet.
- 2 If you wish to use the brush after washing your hair, dry your hair until 70% dry. Do not over dry your hair because it may affect the result.
- 3 Comb your hair slowly and repeatedly from the root until your hair is smooth. The time to comb varies according to your hair type and length.
- 4 It is not easy to observe the effect if:
• you have short or natural curly hair;
• your hair is easy to curl;
• your hair condition is too dry or damaged;
• you have straightening perm within 3 to 4 months;
• you have some short newly grown hair.
- 5 Apply leave in hair conditioner to your hair after brushing for best result.

5 Guarantee and service

If you need information e.g. about replacement of an attachment or if you have a problem, please visit the Philips website at www.philips.com or contact the Philips Customer Care Centre in your country (you find its phone number in the worldwide guarantee leaflet). If there is no Consumer Care Centre in your country, go to your local Philips dealer.



6 Troubleshooting

Problem	Cause	Solution
The appliance does not work.	The battery is exhausted.	Replace the battery.
	You have not place the battery in the battery compartment correctly.	Put the battery in the compartment in accordance with the + and - indications in the compartment.
	You have not attach the battery compartment cover properly.	Push the battery compartment cover onto the appliance ('click').
The ion indicator does not light up	The battery is installed incorrectly.	Check if the battery is installed with the right pole.
	The battery is nearly empty.	Replace with a new battery.

한국어

필립스 제품을 구입해 주셔서 감사합니다! 필립스가 드리는 지원 혜택을 받으실 수 있도록 www.philips.com/welcome에서 제품을 등록하십시오.

1 중요 사항

본 제품을 사용하기 전에 이 사용 설명서를 주의 깊게 읽고 나중에 참조할 수 있도록 잘 보관하십시오.

- **경고:** 본 제품은 물이 없는 곳에서 사용하십시오.
- **절대 브러쉬 본체를 물 또는 다른 액체에 담그거나 행구지 마십시오.**
- 제품을 사용한 후에는 반드시 전원을 끄십시오.
- 8세 이상의 아이들과 신체적인 감각 및 정서적인 능력이 떨어지거나 경험과 지식이 풍부하지 않은 성인이 이 제품을 안전하게 사용할 수 있도록 지시사항을 충분히 숙지한 사람의 도움을 받아야 합니다.
- 어린이가 제품을 가지고 놀지 않도록 하십시오. 어린이가 혼자 제품 청소나 정비를 하지 않도록 하십시오.
- 검사 또는 수리가 필요한 경우에는 항상 필립스 서비스 지정점으로 문의하십시오. 비공인업체에서 수리하는 경우 제품 사용자에게 심각한 상황을 초래할 수 있습니다.
- 다른 제조업체에서 만들었거나 필립스에서 권장하지 않은 제품 액세서리 또는 부품은 절대 사용하지 마십시오. 이러한 액세서리나 부품을 사용했을 경우에는 품질 보증이 무효화됩니다.
- 이 설명서에 나와있는 이외의 용도로 제품을 사용하지 마십시오.
- 제품을 인조 모발에 사용하지 마십시오.

- 이온 배출구를 절대로 막지 마십시오.
- 예상치 못한 위험을 방지하려면 이온 배출구에 금속 물질을 삽입하지 마십시오.
- 이 이온 브러쉬를 스타일링 용도의 헤어 드라이어와 함께 사용하지 마십시오.
- 절대 브러쉬 본체를 흐르는 물에 행구지 마십시오.
- 브러쉬를 햇빛에 장시간 노출시키지 마십시오. 자외선으로 인해 브러쉬가 노후될 수 있으며 그 결과 제품이 쉽게 손상될 수 있습니다.
- 제품은 15° C - 35° C 사이의 온도에서 사용 및 보관하는 것이 적합합니다.
- 제품을 직사광선에 노출시키지 마십시오.
- 제품을 35° C 이상의 고온에 노출시키지 마십시오.

EMF(전자기장)

이 제품은 EMF(전자기장)와 관련된 모든 기존 및 규정을 준수합니다.

환경

수명이 다 된 제품은 일반 가정용 쓰레기와 함께 버리지 말고 지정된 재활용품 수거 장소에 버리십시오. 이런 방법으로 환경 보호에 동참하실 수 있습니다.



2 소개

새로운 필립스 이온 스타일링 브러쉬는 언제 어디서나 머릿결을 부드럽고 윤기 있게 만들어 줍니다.

- **이온 케어**
이온 스타일링 브러쉬에 내장되어 있는 이온기는 음이온을 생성하여 정전기를 양전기를 중화시켜줍니다. 이를 통해 굵을거름이 감소하고 모발이 즉시 윤기와 부드러움을 회복할 수 있습니다.
- **부드러운 브러쉬 솔**
모든 브러쉬 솔 팁 부분은 이음새가 없어 두피의 긁힘과 사용 중 모발 엉킴을 방지합니다. 둥근 형태의 특수한 팁 부분은 닿는 면적이 더 넓으므로 민감한 두피에 더욱 부드럽게 사용할 수 있습니다.
- **최적의 3D 대형 쿠션**
최적으로 설계된 브러쉬 솔 쿠션은 사용하면 힘이 더 고르게 분배되며 머리의 곡선에 자연스럽게 밀착할 수 있어 더욱 편리하고 편안합니다.
- **인체공학적 형태의 브러쉬**
이음새가 없고 인체공학적인 곡선을 가진 케이스는 여성의 손에 딱 맞으므로 편리하게 사용할 수 있습니다.
- **분리형 브러쉬 솔 쿠션**
브러쉬 솔 쿠션은 쉽게 분리할 수 있으므로 정기적으로 물에 세척하여 브러쉬 솔을 깨끗하게 유지할 수 있습니다.

3 개요

- 1 브러쉬 쿠션
- 2 브러쉬 쿠션 분리 버튼
- 3 이온 배출구
- 4 전원 표시등
- 5 브러쉬 본체
- 6 전원 스위치
- 7 배터리함

4 이온 스타일링 브러쉬 사용

브러쉬 쿠션 탈부착

- 1 (그림 C) 브러쉬 쿠션(1)을 분리하려면 분리 버튼(2)을 눌러 분리하십시오.
- 2 (그림 E) 브러쉬 쿠션(1)을 끼우려면 브러쉬 본체에 밀어 넣으십시오. 제대로 끼워진 경우, "딸깍" 소리가 납니다.

배터리 설치 및 분리

- 이온 스타일링 브러쉬는 1.5V AAA 알카라인 배터리 1개로 작동합니다. (그림 D)
- 1.5V AAA 배터리 1개가 제공됩니다.
 - 1 배터리함 덮개를 분리하려면 제품에서 당겨 빼내십시오.
 - 2 배터리함에 배터리를 넣으십시오 (7).
 - 3 배터리함 덮개를 다시 제품에 밀어 넣으십시오('딸깍' 소리가 납).

참고

- 배터리의 극성(+/-)에 맞게 끼우십시오.
- 배터리를 삽입할 때에는 손이 젖은 상태여서는 안됩니다.
- 배터리 누액에 의한 손상을 방지하려면, 한 달 이상 제품을 사용하지 않을 경우에는 배터리를 꺼낸 후 보관하십시오.
- 수명이 다 된 배터리를 제품에 넣은 상태로 두지 마십시오.

빗질하기 (그림 B)

- 1 전원 스위치(6)를 1까지 밀어서 이온 스타일링 브러쉬를 켜십시오.
↳ 전원 표시등(4)이 켜집니다.
↳ 제품의 전원이 켜져 있을 경우, 모발에 광택을 더해주고 굵을거름을 방지하기 위한 이온이 자동으로 연속 분사됩니다.
↳ 지직거리는 소리가 날 수 있습니다. 이온 발생기에서 나는 소리로 일반적인 현상입니다.

					
---------------	---------------	---------------	---------------	---------------	---------------

- มอริ부터 모발 끝까지 부드럽게 빗질합니다. 더욱 부드럽른 머릿결을 위해 이 단계를 여러 번 반복하십시오.
- 제품의 선원을 끄려면 스위치를 **○**로 전환합니다.
- 지직거리는 소리가 날 수 있습니다. 이음이 완전히 방출되지 않아서 나는 소리로 일반적인 현상입니다.

사용 후: 젖은 현을 사용하여 브러쉬 본체(**㉔**)를 닦을 수 있습니다.

- 브러쉬 쿠션(**㉑**)을 세척하려면
 - 손가락을 사용하여 브러쉬에서 먼지 또는 머리카락을 제거하십시오.
 - 브러쉬 본체에서 브러쉬 쿠션을 분리한 후 물에 헹구십시오(그림 F).

참고

- 브러쉬 쿠션을 브러쉬 본체에 다시 부착하기 전에 완전히 말랐는지 확인하십시오.
- 제품에 손상을 줄 수 있으므로 절대 부식성 액체를 사용하여 브러쉬 쿠션을 세척하지 마십시오. 필요한 경우 집 안의 클렌저를 사용하여 브러쉬 쿠션을 세척하는 것이 좋습니다.

- 안전하고 건조한 장소에 보관하거나 매일 사용하는 경우 화장실 가방에 넣으십시오.

제품 사용 팁 및 도움말

- 이온 브러시는 모발이 약간 젖은 상태에서 더 나은 성능을 발휘합니다.
- 머리를 감은 후 브러시를 사용하려면 모발을 70%까지 말리십시오. 결과에 영향을 미칠 수 있으므로 모발을 완전히 말리지 마십시오.
- 모발이 부드러워질 때까지 모로부터 천천히 반복해서 빗질을 하십시오. 빗질 시간은 모발 타입 및 길이에 따라 다릅니다.
- 다음의 경우 효과가 쉽게 나타나지 않습니다.
 - 모발이 짧거나 자연 굵을인 경우
 - 모발이 결렁하기 쉬운 경우
 - 모발 상태가 심하게 건조하거나 손상된 경우
 - 3-4개월 내에 스테레이트 파마를 한 경우
 - 새로 자란 짧은 모발이 있는 경우
- 최상의 결과를 위해 모발을 빗은 후 리브-인(헹구지 않는) 헤어 컨디셔너를 바르십시오.

5 품질 보증 및 서비스

액세서리 교체 등 보다 자세한 정보가 필요하시거나, 사용상의 문제가 있을 경우에는 필립스전자 홈페이지(www.philips.co.kr)를 방문하시거나 필립스 고객 상담실로 문의하십시오. 전국 서비스 센터 안내는 제품 보증서를 참조하십시오. 해당 지역역 서비스 센터가 없는 경우 필립스 대리점에 문의하십시오.

6 문제 해결

문제점	원인	해결책
제품이 작동하지 않습니다.	배터리가 방전되었습니다.	배터리를 교체하십시오.
	배터리를 배터리함에 배터리함에 표시된 극성(+/-)에 맞게 않았습다.	배터리를 배터리함에 표시된 극성(+/-)에 맞게 끼우십시오.
	배터리함 덮개를 제대로 끼우지 않았습다.	배터리함 덮개를 다시 제대로 끼우지 ('딸깍' 소리가 남).
이온 표시등이 켜지지 않습니다.	배터리를 잘못 넣었습니다.	배터리를 극성에 맞게 넣었습니다.
	배터리가 거의 방전되었습니다.	배터리가 거의 방전되었습니다.

ภาษาไทย

ขอแสดงความยินดีที่คุณเลือกซื้อผลิตภัณฑ์ของเรา และยินดีต้อนรับผู้ Philips เพื่อให้คุณได้รับประโยชน์อย่างเต็มที่จากบริการที่ Philips มอบให้ โปรดลงทะเบียนผลิตภัณฑ์ของคุณที่ www.philips.com/welcome

1 ข้อสำคัญ

โปรดอ่านคู่มือผู้ใช้อย่างละเอียดก่อนใช้เครื่อง และเก็บไว้เพื่ออ้างอิงต่อไป

- คำเตือน:** ห้ามใช้เครื่องนี้ใกล้บริเวณที่เปียกน้ำ
- ห้ามจุ่มตัวแปลงลงในน้ำหรือของเหลวใด ๆ หรือนำไปล้างใต้ออกน้ำ
- ปิดสวิทช์เครื่องเมื่อใช้งานเสร็จเรียบร้อยแล้วเสมอ
- เด็กอายุ 8 ปีและมากกว่า และผู้ที่มีสภาพร่างกายไม่สมบูรณ์หรือสภาพจิตใจไม่ปกติหรือขาดประสบการณ์และความรู้ความเข้าใจสามารถใช้งานเครื่องนี้ได้ โดยต้องอยู่ในการควบคุมดูแลหรือได้รับคำแนะนำในการใช้งานที่ปลอดภัยและเข้าใจถึงอันตรายที่เกี่ยวข้องในการใช้งาน
- ห้ามเด็กเล่นเครื่อง ห้ามไม่ให้เด็กทำความสะอาดและดูแลรักษาเครื่องโดยปราศจากการควบคุมดูแล
- โปรดนำเครื่องไปที่ศูนย์บริการที่ได้รับอนุญาตจาก Philips เพื่อทำการตรวจสอบหรือซ่อมแซม การซ่อมแซมโดยผู้ที่ไม่มีความชำนาญอาจทำให้เกิดอันตรายร้ายแรงกับผู้ใช้
- ห้ามใช้อุปกรณ์เสริมหรือชิ้นส่วนใด ๆ ที่ผลิตจากผู้ผลิตอื่นหรือที่ไม่ได้รับการแนะนำ

- จาก Philips หากคุณใช้อุปกรณ์เสริมหรือชิ้นส่วนจากผู้ผลิตอื่นหรือที่ไม่ได้รับการแนะนำจาก Philips การรับประกันของคุณจะไม่มีผลบังคับใช้
- ห้ามใช้งานเครื่องนี้เพื่อจุดประสงค์อื่นนอกเหนือจากที่อธิบายไว้ในคู่มือ
- ห้ามใช้งานกับเส้นผมปลอม
- ห้ามบลีจค์ช่องทางออกของไอออน
- อย่าใส่วัตถุที่เป็นโลหะลงในช่องทางออกของไอออนเพื่อหลีกเลี่ยงอันตรายที่ไม่คาดคิด

- อย่าใช้แปรงไอออนนี้กับไดร์เป่าผมในการจัดแต่งทรงผม
- ห้ามนำตัวแปรงไปล้างใต้ออกน้ำ
- อย่าให้แปรงถูกแสงแดดเป็นเวลานาน รังสีอัลตราไวโอเลตอาจทำให้แปรงเสื่อมสภาพและทำให้ผลิตภัณฑ์หักได้ง่าย
- ใช้และจัดเก็บเครื่องที่อุณหภูมิระหว่าง 15°C และ 35°C
- ไม่ควรวางแปรงไอออนในบริเวณที่ได้รับแสงแดดโดยตรง
- ไม่ควรวางแปรงไอออนในบริเวณที่มีอุณหภูมิสูงเกินกว่า 35°C

Electromagnetic fields (EMF)

ผลิตภัณฑ์ของ Philips นี้เป็นไปตามมาตรฐานและกฎข้อบังคับด้านคลื่นแม่เหล็กไฟฟ้าที่ทุกประเภท

1 สิ่งแวดล้อม

ห้ามทิ้งเครื่องรวมกับขยะในครัวเรือนทั่วไป เมื่อเครื่องหมดอายุการใช้งานแล้ว โปรดนำผลิตภัณฑ์ของคุณไปยังศูนย์เพื่อการเก็บรวบรวมสำหรับรีไซเคิลอย่างเป็นทางการ เพื่อช่วยรักษาภาวะสิ่งแวดล้อมที่ดี

2 ข้อมูลเบื้องต้น

Philips Ionic Styling Brush ช่วยทำให้ผมของคุณเรียบลื่นและเงางามได้ **ทุกที่ ทุกเวลา พร้อมประสบการณ์การทรมันที่ดี**

- การถนอมดูแลโดยปล่อยประจุไอออน**

แปรงจัดแต่งทรงผมประจุไอออนนี้มีเครื่องประจุไอออนภายใน ซึ่งสร้างประจุไอออนลบ และเพิ่มพลาสมาสมดุลและลดไฟฟ้าสถิต ช่วยลดความชื้น¹ และทำให้เส้นผมเงางามและเรียบลื่นได้ทันที

- ขนแปรงนุ่มนวล**

ปลายขนแปรงไวรอยต่อเพื่อหลีกเลี่ยงความเสียหายจากการเสียดสีบนหนังศีรษะหรือการจับตัวของเส้นผมระหว่างการใช้ ปลายกลมนพิเศษมีพื้นผิวลึ้มผล้ลื่นใหญ่กว่า เพื่อให้นุ่มนวลกับหนังศีรษะที่บอบบาง

- ฐานรองแปรงขนาดใหญ่ Optimal 3D**

ฐานรองขนแปรงได้รับการออกแบบพิเศษทำให้การกระจายแรงดีขึ้น และโค้งมนตามรูปศีรษะอย่างเป็นธรรมชาติ เพื่อความสะดวกและสบายมากขึ้น

- รูปทรงแปรงตามหลักสรีรศาสตร์**

ด้ามจับไวรอยต่อและโค้งตามหลักสรีรศาสตร์เหมาะมือทุกเพศวัยอย่าง ย้ำให้จับถือแปรงได้ดี

- ฐานรองขนแปรงแบบถอดออกได้**

สามารถถอดฐานรองขนแปรงออกได้อย่างง่ายดาย เพื่อให้คุณทำความสะอาดตัวนี้ได้ทุกเมื่อ เพื่อใหขนแปรงสะอาด

3 ภาพรวม

- ฐานรองขนแปรง
- ปุ่มปลดฐานรองขนแปรง
- ทางออกของไอออน
- สัญญาณไฟแสดงการเปิด/ปิดเครื่อง
- ตัวแปรง
- สวิทช์เปิด/ปิดเครื่อง
- ช่องใส่แบตเตอรี่

4 ใช้แปรงจัดแต่งทรงผมประจุไอออนของคุณ

ติดตั้งและถอดฐานรองขนแปรง

- (รูป C) หากต้องการถอดฐานรองขนแปรง (**㉑**) กดปุ่มปลด (**㉒**) เพื่อถอดออก
- (รูป E) หากต้องการติดตั้งฐานรองขนแปรง (**㉑**) กดฐานรองขนแปรงลงไปในตัวแปรง คุณจะได้ยินเสียง "คลิก" หากติดตั้งอย่างถูกต้อง

ใส่และถอดแบตเตอรี่

แปรงจัดแต่งทรงผมประจุไอออนใช้แบตเตอรี่อัลคาไลน์ 1.5V ขนาด AAA หนึ่งก้อน (รูปที่ D)

มีแบตเตอรี่ 1.5V ขนาด AAA มาให้

- หากต้องการถอดฝาครอบช่องใส่แบตเตอรี่ ให้ดึงออกจากเครื่อง
- ใส่แบตเตอรี่ลงในช่องใส่แบตเตอรี่ (**㉑**)
- ดันฝาครอบช่องใส่แบตเตอรี่กลับเข้าไปบนเครื่อง ("คลิก")

หมายเหตุ

- ตรวจดูให้แน่ใจว่าขั้ว + และ - หันไปในทิศทางที่ถูกต้อง
- ตรวจดูให้แน่ใจว่ามือของคุณแห้งเมื่อใส่แบตเตอรี่
- เพื่อหลีกเลี่ยงความเสียหายจากการรั่วซึมของแบตเตอรี่ ให้ถอดแบตเตอรี่ออก หากคุณไม่ต้องการใช้งานเครื่องเป็นเวลานานหนึ่งเดือนหรือมากกว่า
- อย่าทิ้งแบตเตอรี่ที่หมดแล้วไว้ในตัวเครื่อง

แปรงผมของคุณ (รูป B)

- เปิดเครื่องแปรงจัดแต่งทรงผมประจุไอออนโดยการเลื่อนสวิทช์เปิด/ปิดเครื่อง (**㉑**) ไปที่ **I**
 - ไฟแสดงการเปิด(**㉔**) ติดสว่างขึ้น
 - เมื่อเปิดเครื่องแล้ว เครื่องจะจ่ายประจุไอออนโดยอัตโนมัติและต่อเนื่อง เพื่อช่วยลดการชี้ฟูและเพิ่มความเงางามให้กับเส้นผม
 - คุณอาจได้ยินเสียงที่เหมือนเกิดจากความร้อน เป็นเรื่องปกติจากตัวสร้างประจุไอออน
- แปรงผมของคุณเบา จากโคนสู่ปลายผม ทำซ้ำขั้นตอนนี้หลายครั้งเพื่อผลลัพธ์ที่เรียบลื่น
- เปลี่ยนไปที่ **○** เพื่อปิดเครื่อง
 - คุณอาจได้ยินเสียงที่เหมือนเกิดจากความร้อน เป็นเรื่องปกติเนื่องจากไม่ปล่อยให้ไอออนอย่างเต็มที่

เมื่อเลิกใช้งาน:

- คุณสามารถใช้น้ำขุ่นน้ำปัดผมหมดเพื่อทำความสะอาดตัวแปรง (**㉕**) ได้
- ในการทำความสะอาดฐานรองขนแปรง (**㉑**):
 - ใช้น้ำของเครื่องฉีดฟู่หรือเส้นผมออกจากแปรง
 - ถอดฐานรองขนแปรงออกจากตัวแปรง และล้างใต้ออกน้ำ (รูป F).

หมายเหตุ

- ตรวจดูให้แน่ใจว่าฐานรองขนแปรงแห้งสนิทแล้ว ก่อนจะประกอบเข้ากับตัวแปรงใหม่
- ห้ามใช้ช่องหลังคกร่อนทำความสะอาดฐานรองขนแปรง เนื่องจากอาจทำให้ผลิตภัณฑ์เสียหายได้ ขอแนะนำให้ใช้สารทำความสะอาดในครัวเรือนเพื่อทำความสะอาดฐานรองขนแปรงหากจำเป็น

- เก็บไว้ในที่ปลอดภัยและแห้ง เก็บเก็บไว้ในกระเป๋าเครื่องสำอางของคุณเพื่อใช้ทุกวัน

เคล็ดลับและเทคนิค

- แปรงประจุไอออนทำงานได้ดีกว่า เมื่อเส้นผมเปียกเล็กน้อย
- หากคุณต้องการใช้แปรงหลังจากรสระผม ให้ป้าผมของคุณให้แห้งประมาณ 70% อย่าป้าผมของคุณให้แห้งเกินไป เนื่องจากอาจรบกวนกับผลลัพธ์ที่ได้
- หัวผมของคุณชี้ฟู อย่างช้าจากโคนผม จนเส้นผมของคุณเรียบลื่น เวลาในการหวีขึ้นอยู่กับชนิดและความยาวของเส้นผม
- ผลลัพธ์อาจไม่ชัดเจน หาก:
 - เส้นผมคุณสั้น หรือเป็นลอนตามธรรมชาติ
 - เส้นผมของคุณเป็นลอนง่าย
 - สภาพเส้นผมของคุณแห้งหรือเสียหายมากเกินไป
 - คุณเคยยึดถาวรภายใน 3 ถึง 4 เดือน
 - เส้นผมของคุณสั้นและเพิ่งใช้ยาใหม่
- ใช้ครีมปรับสภาพผมชนิดไม่ต้อลงอ่างออกหลังการแปรงผมเพื่อให้ได้ผลลัพธ์ที่ดีที่สุด

5 การรับประกันและบริการ

หากคุณมีปัญหหรือต้องการทราบข้อมูล เช่น เกี่ยวกับการเปลี่ยนอุปกรณ์เชื่อมต่อโปรดเข้าชมเว็บไซต์ของ Philips ได้ที่ www.philips.com หรือติดต่อศูนย์บริการลูกค้าของ Philips ในประเทศของคุณ (หมายเลขโทรศัพท์ของศูนย์บริการฯ อยู่ในเอกสารแนบพันเกี่ยวกับการรับประกันทั่วโลก) หากในประเทศของคุณ ไม่มีศูนย์บริการลูกค้า โปรดติดต่อตัวแทนจำหน่ายผลิตภัณฑ์ Philips ในประเทศ

6 การแก้ไขปัญหา

ปัญหา	สาเหตุ	การแก้ปัญหา
เครื่องไม่ทำงาน	แบตเตอรี่หมด	เปลี่ยนแบตเตอรี่
	คุณใส่แบตเตอรี่ในช่องใส่แบตเตอรี่ไม่ถูกต้อง	ใส่แบตเตอรี่ลงในช่องใส่แบตเตอรี่ให้ตรงกัับเครื่องหมาย + และ - ที่แสดงไว้ในช่องใส่แบตเตอรี่
	คุณใส่ฝาครอบของใส่แบตเตอรี่ไม่ถูกต้อง	ดันฝาครอบของใส่แบตเตอรี่ลงบนตัวเครื่อง ("คลิก")
ไฟสัญญาณบนแปรงจัดแต่งทรงผมประจุไอออนไม่ติดสว่าง	ติดตั้งแบตเตอรี่ไม่ถูกต้อง	ตรวจสอบว่าใส่แบตเตอรี่ถูกขั้วหรือไม่
	แบตเตอรี่ใกล้หมด	เปลี่ยนแบตเตอรี่ใหม่

繁體中文

感謝您購買本產品。歡迎來到飛利浦的世界！請至 www.philips.com/welcome 登錄您的產品，以獲得飛利浦的完整支援。

1 重要事項

使用本產品前，請先仔細閱讀本使用手冊，並保留說明以供日後參考。

- 警告：**請勿在靠近水的地方使用本產品。
- 請勿將梳子本體浸入水中或其他液體內，也不要在水龍頭下沖洗。
- 使用完畢後，務必關閉產品電源。
- 本產品可供 8 歲以上兒童、身體官能或心智能力退化者，或是經驗與使用知識缺乏者使用，但需要有人在旁監督或適當指示如何安全使用本產品，以及可能遭受的危險。

- 請勿讓兒童把玩本產品。若無人在旁監督，不得讓兒童清潔與維護產品。
- 請務必將本產品送回飛利浦授權之服務中心進行檢查或維修。由不合格人員進行維修可能會對使用者造成極端危險。
- 請勿使用其他製造商的任何配件或零件，或非由飛利浦建議之配件或零件。如果您使用此類配件或零件，保固即會失效。
- 請勿將本產品使用於非本手冊描述之目的。
- 請勿在假髮上使用本產品。
- 不可阻塞負離子出口。
- 請勿將金屬物品插入負離子出口內，以避免意外危險。
- 請勿為了作造型而搭配吹風機使用本負離子梳。
- 請勿以自來水沖洗梳子本體。
- 請勿將梳子長時間曝曬於陽光下。紫外線可能會導致梳子老化，使產品變得易碎。
- 使用並存放本產品的合適溫度為 15° C 到 35° C 間。
- 請勿將本產品直接曝曬在陽光下。
- 請勿讓產品暴露於超過 35° C 的高溫。

電磁場 (EMF)

本飛利浦產品符合所有電磁波暴露的相關適用標準和法規。

環境保護

本產品使用壽命結束時請勿與一般家庭廢棄物一同丟棄。請將該產品放置於政府指定的回收站。此舉能為環保盡一份心力。

2 簡介

全新飛利浦負離子造型梳讓您的秀髮隨時隨地柔順順眼，享受最佳梳髮體驗。

- 負離子護髮

本負離子造型梳內建負離子生成器，可產生負離子，並中和靜電的正電荷。不只能有效減少毛躁，還可讓秀髮立即恢復動人光澤與柔順質感。

- 輕柔梳齒

所有梳齒尖端皆平整無縫，以避免擦傷頭皮或使用時髮絲纏繞。特殊的圓頂球型尖端具備較大的接觸表面，更溫和地對待易受傷的頭皮。

- 最佳 3D 大型襯墊
絕佳設計的梳毛襯墊提供更出色的受力分布，並自然貼合頭型輪廓，使用上更加舒適便利。
- 人體工學梳身外型
平整無縫且符合人體工學的曲線外型殼，完美符合女性手掌大小，確保您可輕易掌握造型梳。
- 可拆式梳齒襯墊
梳齒襯墊可輕易拆卸，方便您以清水定期清潔，保持梳齒乾淨。

3 概覽

- 梳子襯墊
- 梳子襯墊釋放鈕
- 負離子出口
- 電源開啟指示燈
- 梳子本體
- 電源開關 (on/off)
- 電池槽

4 使用您的負離子造型梳

安裝並拆卸梳子襯墊

- (圖 C) 要取下梳子襯墊 (**㉑**)，請按下釋放鈕 (**㉒**) 以拆卸。
- (圖 F) 要安裝梳子襯墊 (**㉑**)，請將其按入梳子本體中，若安裝正確，您將聽到「喀噠」一聲。

安裝及移除電池

- 負離子造型梳使用一個 1.5V AAA 鹼性電池。(圖 D) 我們提供一個 1.5V AAA 電池。
- 要打開電池槽蓋，請將其從產品上拔下。
 - 將電池裝入電池固定座內。
 - 將電池槽蓋蓋回產品上(會聽見「喀噠」一聲)。

註

- 請確定電池的正 (+) 負 (-) 極放置無誤。
- 裝入電池時請保持雙手乾燥。
- 為避免電池漏電造成損壞，如果將有一個月以上的時間不使用本產品，請將電池取出。
- 不要將沒電的電池留在產品內。

梳理頭髮 (圖 B)

- 將電源開關 (**㉑**) 滑動至 **I**，開啟負離子造型梳。
 - 電源開啟指示燈 (**㉔**) 會亮起。
 - 當產品電源開啟時，即會持續自動釋放負離子，減少毛躁並為秀髮增添更多光澤。
 - 您可能會聽見嘶嘶聲。這是負離子產生器所發出的正常聲響。
- 從髮根至髮尾溫和梳理您的秀髮。多次重覆此步驟可達更柔順動人的效果。

										
---------------	---------------	---------------	---------------	---------------	---------------	---------------	---------------	---------------	---------------	---------------

- 將電源開關滑動至 **○** 以關閉產品。
 - 您可能會聽見嘶嘶聲。這是由於負離子釋放不完全造成的的正常聲響。

使用後：

- 您可使用濕布清潔梳子本體 (**㉕**) 。
- 要清潔梳子襯墊 (**㉑**)：
 - 用您的手指拭去梳子上的灰塵或頭髮。
 - 將梳子襯墊從梳子本體上取下，並以自來水沖洗 (圖 F)。

註

- 請確定梳子襯墊已完全乾燥後，再將其重新裝回梳子本體。
- 請勿以腐蝕性液體清潔梳子襯墊，否則可能會造成產品損壞。如有需要，建議您使用家用清潔劑清潔梳子襯墊。

- 將產品置於安全乾燥處，或將其置於您的化妝包內，以便每天使用。

秘訣和技巧

- 在頭髮微濕時使用負離子梳效果更佳。
- 若要在洗髮後使用此梳，請將頭髮吹至七成乾。頭髮不要吹得太乾，否則會影響效果。
- 從髮根慢慢復地梳理頭髮，直到頭髮變得柔順。梳理時間依髮質和髮長而異。
- 如有下列情況，效果可能不明顯：
 - 短髮或有自然捲
 - 頭髮容易捲曲
 - 頭髮太乾或為受損髮質
 - 最近 3 到 4 個月內剛做離子燙
 - 有一些剛長出來的短髮
- 為達到最佳效果，梳理後可在頭髮上塗抹免沖洗護髮乳。

5 保固與服務

若您需要相關資訊 (如配件更換) 或有任何問題，請瀏覽 Philips 網站 www.philips.com，或連絡您當地的 Philips 客戶服務中心 (您可以在全球保證書上找到連絡電話)。若當地沒有顧客服務中心，請洽詢當地的 Philips 經銷商。

6 疑難排解

問題	原因	解決方法
本產品無法運作。	電池已耗盡。	更換電池。
	您未將電池正確放置於電池槽內。	按照電池槽中標示的 + 和 - 位置，將電池放入電池槽中。
	您沒有正確地裝回電池槽蓋。	將電池槽蓋蓋回產品上(會聽見「喀噠」一聲)。
負離子指示燈未亮起。	電池未正確安裝。電池電量幾乎耗盡。	檢查電池安裝的正負極是否正確。更換新電池。