

Dell™ C2660dn Color Laser Printer
Gebruikershandleiding

Certificeringsmodel: C2660dn



Inhoud

Voordat u begint	15
Opmerkingen, aanwijzingen en waarschuwingen	17
1 Dell™ C2660dn Color Laser Printer Gebruikershandleiding	19
Gebruikte aanduidingen	19
2 Informatie zoeken	21
3 Productkenmerken	25
4 Over uw printer	27
Voor- en achteraanzicht	27
Vooraanzicht	27
Achteraanzicht	28
Ruimtevereisten	29
Bedieningspaneel	29
Aanvullende componenten	30
Optionele accessoires	30
Niet meegeleverde onderdelen	30
De printer beveiligen	30
Bestellen van supplies	31
De printer configureren (printerconfiguratie)	33
5 Printerhardware voorbereiden	35
Tape verwijderen	35

6	Optionele accessoires installeren	37
	De optionele lade voor 550 vellen installeren	37
	Stuurprogramma bijwerken voor detectie van de papierlade voor 550 vel.	39
	Installeren van de optionele draadloze adapter	42
	De inhoud van de doos controleren	43
	Installeren van de optionele draadloze adapter.	43
	De instellingen voor het draadloze netwerk bepalen	44
	Configureren van de optionele draadloze adapter	45
	De draadloze adapter configureren met behulp van Dell printer instellen	45
	De draadloze adapter configureren zonder behulp van Dell printer instellen	46
	De draadloze instelling opnieuw configureren	49
	De draadloze instelling opnieuw configureren met behulp van Dell Printer Configuration Web Tool	49
	De draadloze instelling opnieuw configureren met behulp van Dell printer instellen	50
7	Uw printer aansluiten	51
	De printer aansluiten op computer of netwerk	52
	Directe aansluiting.	52
	Netwerkaansluiting	53
	De printer aanzetten	54
	Begininstellingen instellen via het bedieningspaneel	54
8	Instellen van het IP-adres	57
	Een IP-adres toewijzen	57
	Bij gebruik van Dell printer instellen.	57
	Bij gebruik van het bedieningspaneel.	58
	Bij gebruik van de werkset	59
	Verifiëren van de IP-instellingen	59
	Verifiëren van de instellingen via het bedieningspaneel	59
	Verifiëren van de instellingen met behulp van het printerinstellingenrapport	59
	Verifiëren van de Instellingen met behulp van de ping-opdracht.	59

9	Papier plaatsen	61
10	De printerstuurprogramma's installeren op Windows [®] -computers	65
	Bepalen van de status vóór installatie van het printerstuurprogramma	65
	De firewallinstellingen wijzigen voordat uw printer geïnstalleerd wordt	65
	De Software and Documentation-disk plaatsen.	65
	Configuratie directe verbinding	66
	Configuratie netwerkverbinding	69
	Configuratie netwerkprinter op een lokaal netwerk	69
	Instellingen opgeven voor gedeeld afdrukken	73
	De gedeelde instellingen van de printer opgeven	73
	Point-and-Print	75
	Peer-to-peer.	78
11	De printerstuurprogramma's installeren op Macintosh-computers	81
	Stuurprogramma's en software installeren	81
	Een printer toevoegen onder Mac OS X 10.5 of 10.6, 10.7 of 10.8.	81
	Instellingen configureren	82
12	De printerstuurprogramma's installeren op Linux-computers (CUPS)	83
	Als u Red Hat Enterprise Linux 5/6 Desktop gebruikt	83
	Overzicht configuratie.	83
	Installeren van het printerstuurprogramma.	83
	De wachtrij configureren	83
	De wachtrij instellen	85
	Keuze van de afdrukopties	85
	Het printerstuurprogramma verwijderen	85
	Als u SUSE Linux Enterprise Desktop 10 gebruikt.	86
	Overzicht configuratie.	86
	Printerstuurprogramma installeren	86
	De wachtrij configureren	86
	De wachtrij instellen	87
	Keuze van de afdrukopties	87
	Instellen van het wachtwoord voor rechten als printerbeheerder.	88

Het printerstuurprogramma verwijderen	88
Als u SUSE Linux Enterprise Desktop 11 gebruikt	89
Overzicht configuratie	89
Printerstuurprogramma installeren	89
De wachtrij configureren	89
De wachtrij instellen	90
Keuze van de afdrukopties	90
Instellen van het wachtwoord voor rechten als printerbeheerder	91
Het printerstuurprogramma verwijderen	91

De printer gebruiken 93

13 Bedieningspaneel 95

Over het bedieningspaneel	95
Het numerieke toetsenbord gebruiken	96
Numeriek toetsenbord Letters en cijfers	96
Cijfers of namen wijzigen	96
Afdrukken van een rapport van de paneelinstellingen	97
De taal aanpassen	97
Bij gebruik van het bedieningspaneel	97
Bij gebruik van de werkset	97
De optie Timer energiespaarstand instellen	97

14 Dell™ Printer Configuration Web Tool 99

Overzicht	99
De Dell Printer Configuration Web Tool configureren	100
Configuratie vanuit uw webbrowser	100
Configuratie via het bedieningspaneel	101
De Dell Printer Configuration Web Tool starten	102
Overzicht van de menu-items	102
Printerstatus	102
Printertaken	102
Printerinstellingen	102
Afdrukserverinstellingen	102
Printerinstellingen kopiëren	103
Afdrukvolume	103

Informatie over de printer	103
Lade-instellingen	103
E-mailserver: Overzicht instellingen	103
Wachtwoord instellen.	103
Online Help	103
Bestel supplies op:	103
Neem contact op met Dell-ondersteuning op:	103
Pagina-weergaveformaat	104
Bovenkader	104
Linkerkader	105
Rechterkader	106
De instellingen van menu-items wijzigen	106
Gegevens over de menu-items	106
Printerstatus.	108
Printertaken	109
Printerinstellingen.	110
Afdrukserverinstellingen	124
Printerinstellingen kopiëren.	145
Afdrukvolume	146
Lade-instellingen	147
15 Begrip van de Werkset-menu's	149
De Werkset starten	149
Printerinstellingenrapport	149
Informatie over de printer.	149
Menu-instellingen	150
Rapporten	152
TCP/IP-instellingen	152
Lade-instellingen	152
Paneeltaal	153
Printeronderhoud	154
Systeeminstellingen.	154
Onderhoud.	157
Lade-instellingen	158
Paneeltaal	161
TCP/IP-instellingen	161
Netwerkinstellingen.	162
Diagnose	163
Grafiekafdruk	163
Info omgevingssensor.	163

Standaardinstellingen herstellen	163
Bij gebruik van de Werkset	164
16 Begrip van de printermenu's	165
Rapport/Lijst	165
Printerinstellingen	165
Paneelinstellingen	165
PCL-lettertypenlijst	165
PCL-macrolijst	165
PS-lettertypenlijst	165
PDF-lettertypenlijst	165
Taakgeschiedenis	166
Foutgeschiedenis	166
Afdrukteller	166
Kleurtestpagina	166
Opgeslagen documenten	166
Een Rapport/lijst afdrukken met behulp van het bedieningspaneel.	166
Een Rapport/lijst afdrukken met behulp van de Werkset	166
Beheerdersinstellingen	167
PCL	167
PDF	173
PS	174
Netwerk	175
USB-instellingen	181
Systeeminstellingen	182
Onderhoud	190
Beveiligde instellingen.	196
Lade-instellingen	196
MPF	197
Lade 1	198
Lade 2	199
Ladeprioriteit.	200
Paneeltaal	201
Menu Afdrukken	201
Veilige afdruk	201
Persoonlijk postvak	201
Openbaar postvak	202
Proefafdruk	203
Paneelvergrendeling	204
Paneelvergrendeling inschakelen.	204

De paneelvergrendeling uitschakelen	204
Standaardinstellingen herstellen	205
Bij gebruik van het bedieningspaneel	205
17 Afdrukmediarichtlijnen	207
Papier	207
Papiereigenschappen	207
Aanbevolen papier	208
Ongeschikt papier	208
Papier kiezen	208
Selecteren van voorbedrukte media en briefhoofdpapier	209
Keuze van geperforeerd papier	209
Enveloppen	209
Etiketten	210
Afdrukmediabewaren	211
Identificatie van afdrukmedia en specificaties	211
Ondersteunde papierformaten	211
Ondersteunde papiersoorten	212
Papiersoortspecificaties	213
18 Afdrukmedia plaatsen	215
Capaciteit	215
Afmetingen afdrukmedia	215
Afdrukmedia plaatsen in Lade 1 en de optionele lade voor 550 vel	215
Briefhoofdpapier plaatsen (voorbedrukt en geperforeerd papier)	215
Afdrukmedia plaatsen in de MPF	216
Een envelop in de MPF plaatsen	218
Envelop nr. 10, Monarch of DL	218
C5	219
Het gebruik van de MPF	219
Laden koppelen	219

Afdrukken 221

19 Afdrukken 223

Tips voor succesvol afdrukken	223
Tips voor het bewaren van afdrukmedia	223
Papierstoringen voorkomen	223
Een afdruktaak verzenden	223
Een afdruktaak annuleren	224
Een taak annuleren via het bedieningspaneel	224
Een taak annuleren vanaf een computer waarop Windows draait	224
Dubbelzijdig afdrukken	225
Dubbelzijdig afdrukken met duplexeenheid	225
Met behulp van Boekje afdrukken.	225
De functie voor opgeslagen afdruktaken gebruiken.	226
Overzicht.	227
Procedures voor het afdrukken van opgeslagen taken.	228
Afdrukken met Web Services on Devices (WSD)	229
Functies van afdrukservices toevoegen.	230
Printerinstelling	230
Een printerstuurprogramma installeren met behulp van de Wizard Printer toevoegen	230
Afdrukken met Wi-Fi Direct™	231
Wi-Fi Direct instellen	232
Afdrukken via Wi-Fi Direct.	234
Het Wi-Fi Direct-netwerk loskoppelen	234
De wachtwoordzin herstellen	234
De PIN herstellen	234
Mobiel afdrukken	234
Android OS.	234
Apple iOS.	235
Afdrukken met AirPrint	235
AirPrint instellen op uw printer	235
Afdrukken via AirPrint	235
Afdrukken met Google Cloud Print™.	236
Vorbereiding om de printer te gebruiken met Google Cloud Print.	236
De printer registreren bij uw Google-account	237
Afdrukken via Google Cloud Print	237

Een rapportpagina afdrukken	237
Printerinstellingen	238
Het bedieningspaneel gebruiken om de printerinstellingen te wijzigen	238
De Dell Printer Configuration Web Tool gebruiken om de printerinstellingen te wijzigen	238
Weet wat uw printer kan	239
20 Uw printersoftware begrijpen	241
Printerhulpprogramma software	242
Statusvenster	242
Werkset	243
Problemen oplossen.	243
Status Monitor Widget voor Macintosh	243
Status Monitor Widget-functie	243
Voordat u de Status Monitor Widget installeert	243
De Status Monitor Widget installeren	243
De Status Monitor Widget openen en sluiten.	244
Venster Printer Status.	244
Het venster Bestellen	246
Voorkeuren	247
De Status Monitor Console voor Linux	247
De functie Status Monitor Console	247
Voordat u de Status Monitor Console installeert	248
De Status Monitor Console installeren	248
De Status Monitor Console starten	248
Venster Printer Selection	248
Venster Printer Status.	249
Dell Supplies Management System Venster	250
Venster Service-tag	251
Venster Settings.	252
21 Het gebruik van digitale certificaten	253
Certificaten beheren	253
Vorbereiding op het beheer van certificaten	253
Een digitaal certificaat importeren	254
Een digitaal certificaat instellen.	255
De instellingen van een digitaal certificaat bevestigen	255
Een digitaal certificaat verwijderen.	256

Een digitaal certificaat exporteren	256
De functies instellen	257
Het certificaat instellen in de IPsec digitale handtekeningmodus	257
Het instellen van het SSL-use servercertificaat (HTTP/IPP)	257
Instellingen voor draadloos LAN WPA-Enterprise (EAP-TLS).	258
Instelling voor een draadloos LAN WPA-Enterprise (PEAPV0-MS-CHAPV2, EAP-TTLS PAP, EAP-TTLS CHAP)	259
Het clientcertificaat instellen voor IEEE 802.1x (EAP-TLS)	261
22 Lettertypen begrijpen	263
Letterontwerpen en lettertypen	263
Gewicht en stijl	263
Tekebreedsheid en tekenhoogte.	264
Bitmap-lettertypen en schaalbare lettertypen	265
Interne lettertypen	266
Tekensets	269
Tekensets voor PCL 5/PCL 6	269
23 Printer meldingen begrijpen	271
Storingscodes.	271
24 Specificaties.	275
Compatibiliteit met besturingssystemen.	275
Stroomvoorziening	275
Afmetingen	275
Geheugen	275
Page Description Language (PDL)/emulatie, besturingssysteem en interface	275
MIB-compatibiliteit	276
Omgeving	276
Werking	276
Garantie afdrukkwaliteit	276
Opslag	276
Hoogte	276
Kabels	277

Specificaties printer	277
Optionele draadloze adapter	278
Onderhoud van uw printer	279
25 Onderhoud van uw printer	281
De status van de verbruiksartikelen beoordelen	281
Besparen op verbruiksartikelen	281
Bestellen van supplies	281
Opslag van afdrukmedia	282
Opslag van verbruiksmaterialen	282
De tonercassettes vervangen	283
Een tonercassette verwijderen	283
Een nieuwe tonercassette plaatsen	284
De afdrukmodules vervangen	285
Een afdrukmodule verwijderen	285
Een nieuwe afdrukmodule plaatsen	287
De fusereenheid vervangen	290
De fusereenheid verwijderen	290
Een fusereenheid installeren	291
De overdrachteenheid, de 2e overdrachteenheid (2e BTR) en de vertragingsrol vervangen	292
De overdrachteenheid verwijderen	292
Een nieuwe overdrachteenheid plaatsen	295
De 2e BTR verwijderen	297
Een nieuwe 2e BTR installeren	297
De vertragingsrol uit lade 1 verwijderen	298
Een vertragingsrol in lade 1 plaatsen	299
De toneropvangbak vervangen	300
De toneropvangbak verwijderen	300
Een nieuwe toneropvangbak plaatsen	301
De binnenkant van de printer reinigen	302
De CTD-sensor reinigen	302
Reinig het venster van de Raster Optical Scanner (ROS)	306
De kleurregistratie afstellen	310

Het Kleurregistratieschema afdrukken	310
De waarden bepalen.	310
Waarden invoeren	312
26 Opties verwijderen	315
De optionele lade voor 550 vel verwijderen	315
De optionele draadloze adapter verwijderen	317
27 Vastgelopen papier verwijderen	319
Papierstoringen voorkomen	319
De plaats van een papierstoring bepalen	320
Vastgelopen papier verwijderen uit de MPF.	320
Wanneer storingscode 050-112 wordt weergegeven:	320
Wanneer storingscode 050-129 wordt weergegeven:	322
Vastgelopen papier verwijderen uit lade 1.	323
Vastgelopen papier verwijderen uit de fusereenheid	324
Wanneer storingscode 050-111 wordt weergegeven:	324
Wanneer storingscode 050-129 wordt weergegeven:	326
Vastgelopen papier verwijderen uit de optionele lade voor 550 vel	330
Problemen oplossen	333
28 Handleiding Problemen oplossen.	335
Eenvoudige printerproblemen	335
Scheruweergaveproblemen	335
Afdrukproblemen	335
Afdrukkwaliteitsproblemen	336
De uitvoer is te licht	337
De toner vlekt of de afdruk laat los	338
Willekeurige vlekken/onscherpe afbeeldingen	339
De gehele uitvoer is blanco	340
Er lopen strepen over de uitvoer	341
De uitvoer is gedeeltelijk of helemaal zwart.	342
Gekleurde stippen	342

Verticale blanco strepen	344
Ghosting (dubbelbeelden).	344
Lichtzwakte	345
Onscherpte	346
Bead-Carry-Out (BCO).	346
Gekartelde tekens	347
Kleurverloop	347
Diagonaal streeppatroon	348
Gekreukt/gevlekt papier.	349
Beschadigingen aan de voorste rand van het papier.	349
Problemen met papierstoring/uitlijning	350
De boven- en zijmarges zijn niet juist	350
De kleurregistratie is verschoven	351
Afbeeldingen worden scheef afgedrukt	352
Papierstoring door foutieve invoer vanuit lade 1/optionele lade voor 550 vel	352
Papierstoring door foutieve invoer vanuit de MPF	353
Registerstoring (storing met uitgangssensor Aan)	354
Uitgangsstoring (storing met uitgangssensor Uit)	355
Papierstoring door invoer van meerdere vellen tegelijk vanuit lade 1/optionele lade voor 550 vel.	355
Storing door invoer van meerdere vellen tegelijk vanuit de MPF	355
Ongewoon geluid	356
Problemen met digitaal certificaat	357
Problemen met geïnstalleerde optionele accessoires	358
Problemen met Wi-Fi Direct	358
Overige problemen	358
Contact opnemen met de klantenservice	359
Appendix	361
Appendix	363
Dell™ technisch ondersteuningsbeleid	363
Online-diensten	363
Garantie en beleid voor retourzending.	364
Informatie over recycling	364
Contact opnemen met Dell	364

Index 365

Voordat u begint

Opmerkingen, aanwijzingen en waarschuwingen	17
1 Dell™ C2660dn Color Laser Printer Gebruikershandleiding	19
2 Informatie zoeken	21
3 Productkenmerken	25
4 Over uw printer.....	27

Opmerkingen, aanwijzingen en waarschuwingen



OPMERKING: een **OPMERKING** geeft u belangrijke informatie over het optimale gebruik van uw printer.



OPGELET: de aanwijzing **OPGELET** geeft aan dat de hardware beschadigd kan raken of dat er gegevens verloren kunnen gaan als de instructies niet worden gevolgd.



WAARSCHUWING: een **WAARSCHUWING** attendeert u op mogelijke schade aan eigendommen, persoonlijk letsel of dodelijke afloop.

De informatie in dit document kan zonder kennisgeving worden gewijzigd.

© 2013 Dell Inc. Alle rechten voorbehouden.

Reproductie van dit materiaal, op welke wijze dan ook en zonder schriftelijke toestemming van Dell Inc. is ten strengste verboden.

Handelsmerken die in deze tekst voorkomen: *Dell* en het *DELL*-logo zijn handelsmerken van Dell Inc.; *Microsoft*, *Windows*, *Windows Server*, *Windows Vista* en *Active Directory* zijn handelsmerken of geregistreerde handelsmerken van Microsoft Corporation in de Verenigde Staten van Amerika of andere landen; *Apple*, *Bonjour*, *iPad*, *iPhone*, *iPod touch*, *Macintosh*, *Mac OS* en *TrueType* zijn handelsmerken van Apple Inc., gedeponeerd in de VS en andere landen. *AirPrint* en het *AirPrint*-logo zijn handelsmerken van Apple Inc.; *Android*, *Google Chrome*, *Gmail*, *Google*, *Google Cloud Print*, *Google Drive* en *Google Play* zijn gedeponeerde handelsmerken of handelsmerken van Google Inc.; *Adobe*, *PostScript* en *Photoshop* zijn handelsmerken of geregistreerde handelsmerken van Adobe Systems Incorporated in de Verenigde Staten van Amerika en/of andere landen; *Wi-Fi* is een geregistreerd handelsmerk van Wi-Fi Alliance; *Wi-Fi Protected Setup*, *WPA*, *WPA2* en *Wi-Fi Direct* zijn handelsmerken van Wi-Fi Alliance; *Red Hat* en *Red Hat Enterprise Linux* zijn geregistreerde handelsmerken van Red Hat, Inc. in de Verenigde Staten van Amerika en andere landen; *SUSE* is een geregistreerd handelsmerk van Novell, Inc., in de Verenigde Staten van Amerika en andere landen; *Thinstream* is een handelsmerk van Thinstream Technologies Pte. Ltd.; *QR Code* is een gedeponeerd handelsmerk van Denso Wave Incorporated.

XML Paper Specification (XPS): dit product kan intellectueel eigendom bevatten van Microsoft Corporation. De algemene voorwaarden waaronder Microsoft licenties verleent voor dergelijk intellectueel eigendom zijn te vinden op <http://go.microsoft.com/fwlink/?LinkId=52369>; *DES*: dit product bevat software die werd ontwikkeld door Eric Young (eay@mincom.oz.au); *AES*: Copyright (c) 2003, Dr. Brian Gladman, Worcester, Verenigd Koninkrijk. Alle rechten voorbehouden. Dit product bevat gepubliceerde AES-software die is verstrekt door Dr. Brian Gladman onder BSD-licentievoorzwaarden; *TIFF (libtiff)*: Copyright (c) 1988-1997 Sam Leffler en Copyright (c) 1991-1997 Silicon Graphics, Inc.; *ICC Profile (Little cms)*: Copyright (c) 1998-2004 Marti Maria.

Andere handelsmerken en handelsnamen kunnen worden gebruikt in dit document om te verwijzen naar de rechtspersonen die de merken en namen opeisen, dan wel naar hun producten. Dell Inc. wijst hierbij elk eigendomsbelang af in de genoemde handelsmerken en handelsnamen, anders dan de eigen merken en namen.

De printersoftware gebruikt enkele van de codes die zijn gedefinieerd door de Independent JPEG Group.

WSD is de afkorting van Web Services on Devices (webservices op apparaten).

Betreffende RSA BSAFE



Deze printer is voorzien van RSA BSAFE® cryptografische software van EMC Corporation.

RECHTSBEPERKINGEN VOOR DE OVERHEID VAN DE VERENIGDE STATEN


Deze software en de bijbehorende documentatie worden geleverd met BEPERKTE RECHTEN. Het gebruik, de vermenigvuldiging of openbaarmaking door de Overheid valt onder de beperkingen die zijn vervat in subparagraaf (c)(1)(ii) van het artikel de Rechten aangaande Technische Gegevens en Computer Software in DFARS 252.227-7013 en in geldende FAR voorzieningen: Dell Inc., One Dell Way, Round Rock, Texas, 78682, V.S.

Oktober 2013 Rev. A00

Dell™ C2660dn Color Laser Printer

Gebruikershandleiding

Klik op de koppelingen links voor informatie over de kenmerken, mogelijkheden en bediening van uw Dell C2660dn Color Laser Printer. Zie “Informatie zoeken” voor meer informatie over de andere documenten die u bij uw Dell C2660dn Color Laser Printer heeft ontvangen.

 **OPMERKING:** in deze handleiding verwijst ‘printer’ naar de Dell C2660dn Color Laser Printer.

 **OPMERKING:** In deze handleiding worden de procedures voor de computer uitgelegd met behulp van Microsoft® Windows® 7 tenzij anders vermeld.

Gebruikte aanduidingen

Hieronder volgt een omschrijving van de betekenis van de symbolen en lettertypes die in deze handleiding worden gebruikt:

- | | | |
|--|---|--|
| Vetgedrukte tekst | : | <ul style="list-style-type: none"> • Namen van de knoppen op het bedieningspaneel. • Namen die verschijnen op het LCD-scherm. • Menu's, opdrachten, vensters of dialoogvensters die worden getoond op het computerscherm. |
| Teksten in het lettertype
Courier New | : | <ul style="list-style-type: none"> • Menu's en berichten die op het LCD-scherm worden weergegeven. • Tekens die worden ingevoerd via de computer. • Paden naar mappen. |
| < > | : | <ul style="list-style-type: none"> • Toets op het toetsenbord van de computer. |
| → | : | <ul style="list-style-type: none"> • Geeft het pad aan naar een bepaald onderdeel van een procedure die uitgevoerd wordt op een computer. |
| “ ” | : | <ul style="list-style-type: none"> • Verwijzingen in deze handleiding. • Tekens die ingevoerd worden via het bedieningspaneel. • Berichten die worden weergegeven op het computerscherm. |

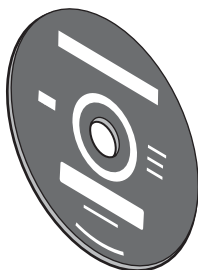
Informatie zoeken

Wat zoekt u?

- Stuurprogramma's voor mijn printer
- Mijn *Gebruikershandleiding*

Hier vindt u het

Software and Documentation-disk

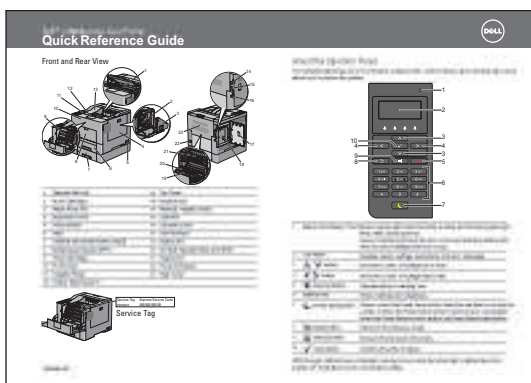


De *Software and Documentation*-disk bevat de installatievideo, documentatie en stuurprogramma's voor uw printer. U kunt de *Software and Documentation*-disk gebruiken voor het installeren van stuurprogramma's of het raadplegen van uw installatievideo en documentatie.

Er kunnen op uw *Software and Documentation*-disk ook 'readme'-bestanden staan met het allerlaatste nieuws over technische wijzigingen aan uw printer of geavanceerd technisch referentiemateriaal voor gevorderde gebruikers of technici.

-
- Zo gebruik ik mijn printer

Beknopte naslaggids



OPMERKING: de *Beknopte naslaggids* wordt niet in alle regio's meegeleverd.

Wat zoekt u?

- Veiligheidsinformatie
- Garantiebepalingen

Hier vindt u het

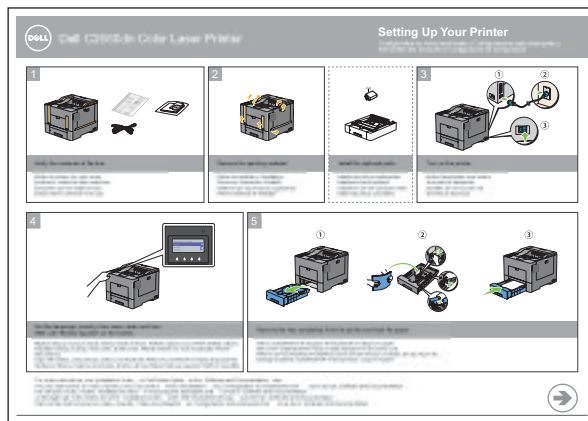
Belangrijke informatie



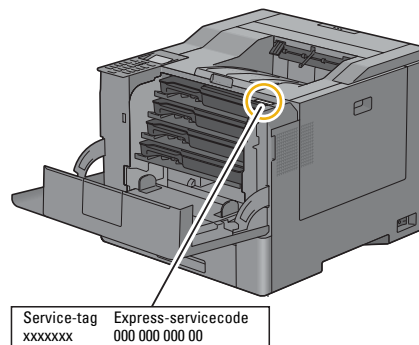
WAARSCHUWING: lees en volg alle veiligheidsvoorschriften in de **Belangrijke informatie** voordat u uw printer installeert en in gebruik neemt.

-
- Zo installeer ik mijn printer

Installatieschema



-
- Express-servicecode en service-tagnummer



De Express-servicecode en service-tag staan aangegeven aan de binnenkant van de voorklep van uw printer.

-
- De nieuwste stuurprogramma's voor mijn printer
 - Documentatie voor mijn printer

Ga naar dell.com/support.

Wat zoekt u?

- Antwoorden op uw vragen over technisch onderhoud en ondersteuning

Hier vindt u het

dell.com/support biedt diverse online-hulpmiddelen, zoals:

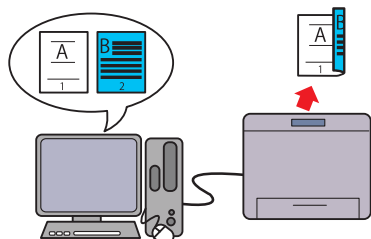
- Oplossingen — Nuttige tips voor het oplossen van problemen, artikelen geschreven door technici en online-cursussen
- Nieuwe versies — Upgrade-informatie voor componenten, zoals het printerstuurprogramma
- Klantenservice — Contactinformatie, status van uw bestelling, garantie en reparatiegegevens
- Downloads — Stuurprogramma's
- Handleidingen — Printerdocumentatie en productgegevens

Ga naar **dell.com/support**. Kies uw regio en vul de gevraagde gegevens in. U krijgt dan toegang tot de helpfuncties en informatie.

Productkenmerken

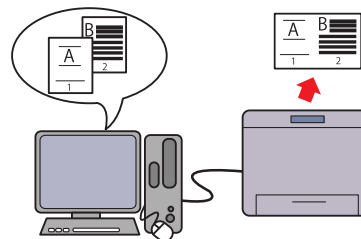
Dit hoofdstuk beschrijft de producteigenschappen en geeft hun links aan.

Dubbelzijdig afdrucken (2-zijdig afdrucken)



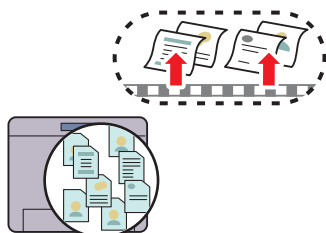
Met de functie Dubbelzijdig afdrucken kunt u twee of meer pagina's op beide zijden van een vel papier afdrucken. Hiermee spaart u papier.

N op 1 in het tabblad Layout (N op 1-afdrucken)



Met de functie N op 1 kunt u documenten afdrucken als verkleinde documenten waarbij meerdere pagina's op één vel papier worden geplaatst. Instelling vindt plaats via het printerstuurprogramma. Deze functie helpt u papier te besparen.

De functie voor opgeslagen afdrukken gebruiken (Opgeslagen afdruk)



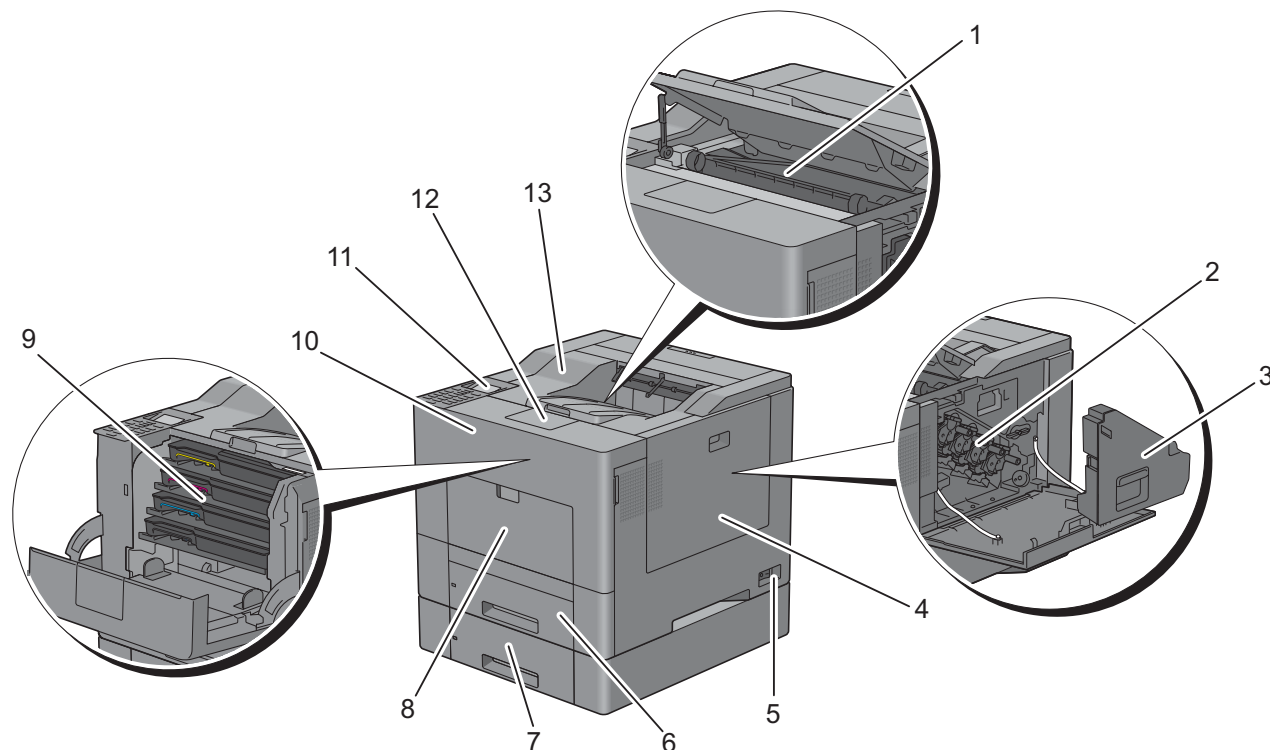
Met Opgeslagen afdruk kunt u afdrukgegevens tijdelijk opslaan in het printergeheugen en later afdrucken. Gebruik bij het afdrucken van vertrouwelijke documenten het numerieke toetsenbord om het wachtwoord in te voeren. U kunt uw tijd effectief gebruiken als u in daluren vertrouwelijke gegevens of grote bestanden afdrukt.

Over uw printer

Dit hoofdstuk geeft een overzicht van de Dell™ C2660dn Color Laser Printer.

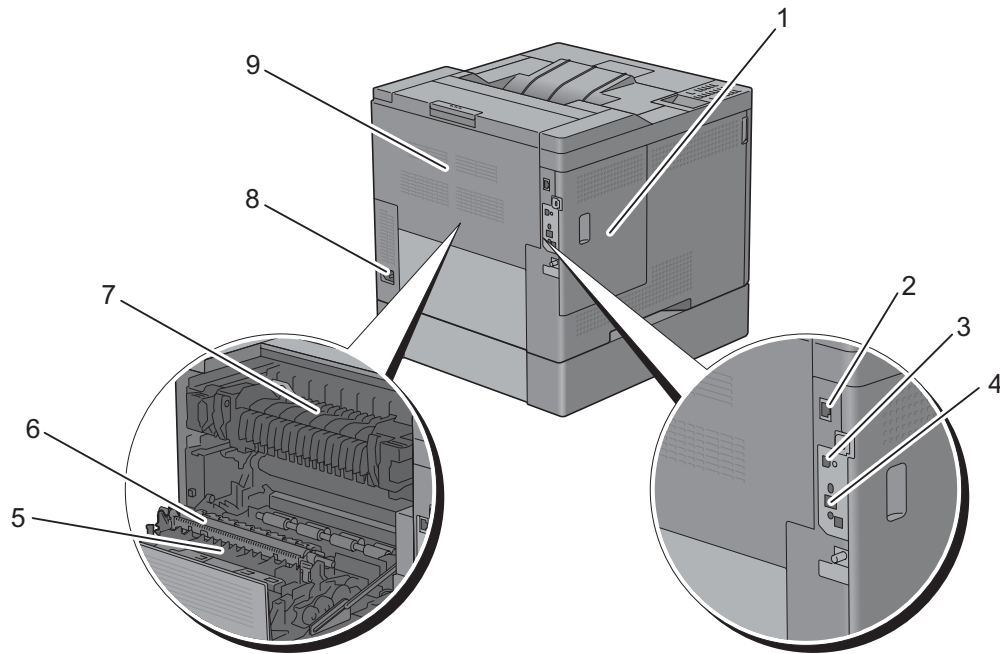
Voor- en achteraanzicht

Voorraanzicht



1	Overdrachteenheid	8	Multifunctionele invoer (MPF)
2	Afdrukmodules	9	Tonercassettes
3	Toneropvangbak	10	Voorpaneel
4	Rechterklep	11	Bedieningspaneel
5	Hoofdschakelaar	12	Verlenging opvangbak
6	Lade 1	13	Bovenklep
7	Optionele lade voor 550 vel (lade 2)		

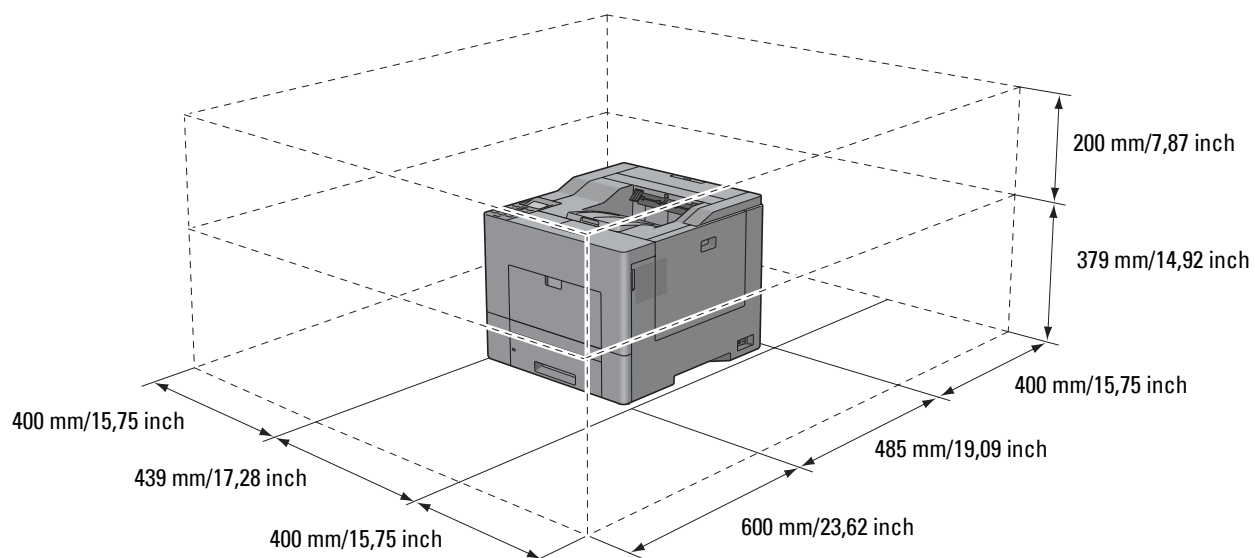
Achteraanzicht



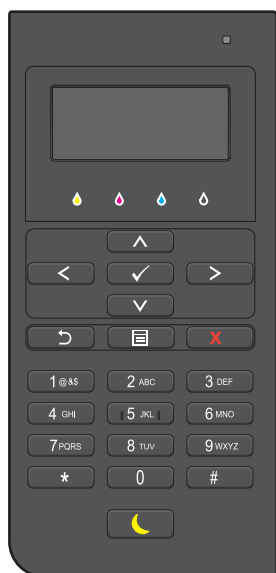
1	Linkerlep	6	2e overdrachtseenheid (2e BTR)
2	Ethernetpoort	7	Fusereenheid
3	USB-poort	8	Stroomaansluiting
4	Aansluiting draadloze adapter	9	Achterlep
5	Duplexeenheid		

Ruimtevereisten

Laat voldoende ruimte rondom de printer voor de papierlades, kleppen en apart verkrijgbare accessoires, en voor de nodige ventilatie.



Bedieningspaneel



Zie “Over het bedieningspaneel” voor meer informatie over het bedieningspaneel.

Aanvullende componenten

Optionele accessoires

Voor de printer zijn de volgende optionele accessoires verkrijgbaar.

- Draadloze adapter
- Optionele lade voor 550 vel

Niet meegeleverde onderdelen

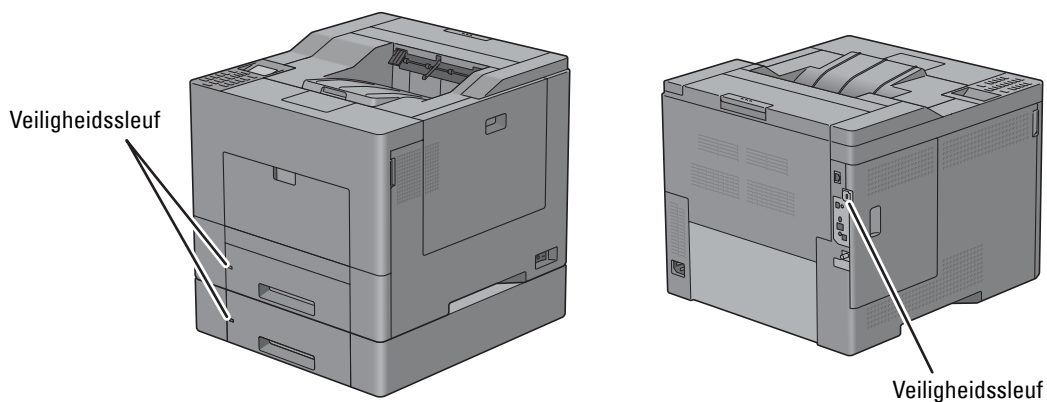
De volgende onderdelen zijn nodig als u de printer op een computer of netwerk wilt aansluiten. Schaf deze naar behoefte aan.

- USB-kabel
- Ethernetkabel

De printer beveiligen

U kunt uw printer beschermen tegen diefstal door middel van het optionele Kensingtonslot.

Bevestig het Kensingtonslot op de veiligheidssleuf van uw printer.



Raadpleeg voor meer informatie de bedieningsinstructies die bij het Kensingtonslot worden geleverd.

Bestellen van supplies

U kunt via Dell online supplies bestellen wanneer u een printer gebruikt die op een netwerk is aangesloten. Typ het IP-adres van uw printer in uw webbrowser, lanceer de **Dell Printer Configuration Web Tool** en klik op het internetadres onder **Bestel supplies op**: om toner of andere supplies te bestellen voor uw printer.

U kunt ook nieuwe tonercassettes of andere supplies bij Dell bestellen via het **Dell Supplies Management System**:

 **OPMERKING:** start bij Macintosh-computers de Status Monitor Widget en kies vervolgens de knop **Supplies bestellen** om het venster **Bestellen** te openen.

- 1 Dubbelklik op het pictogram op uw bureaublad.



Als u het pictogram niet op de desktop kunt vinden:

- a Klik met de rechtermuisknop op **DLRMM.EXE** onder `x:\abc\Dell Printers\Additional Color Laser Software\Reorder`, waarbij `x:\abc` de locatie is waar de software van de printer is geïnstalleerd.
- b Kies **Verzenden naar** in de vervolgkeuzelijst en klik dan op **Bureaublad (snelkoppeling maken)** in het submenu dat verschijnt.

Het venster **Dell Supplies Management System** verschijnt.

U kunt het Dell Supplies Management System ook lanceren door te klikken op **Start** → **Alle programma's** → **Dell-Printers** → **Extra kleurenlasersoftware** → **Dell Supplies Management System**.

- 2 Klik op de link **Bezoek Dell-bestelwebsite voor printersupplies** (www.dell.com/supplies), of bestel Dell-printersupplies telefonisch.

U wordt het snelst geholpen als u de service-tag van uw Dell-printer bij de hand hebt.

Zie “Express-servicecode en service-tagnummer” voor informatie over waar u de service-tag kunt vinden.

De printer configureren (printerconfiguratie)

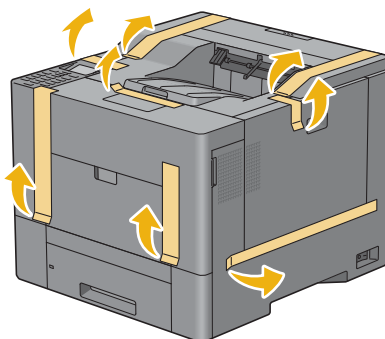
5	Printerhardware voorbereiden	35
6	Optionele accessoires installeren	37
7	Uw printer aansluiten	51
8	Instellen van het IP-adres	57
9	Papier plaatsen	61
10	De printerstuurprogramma's installeren op Windows [®] - computers	65
11	De printerstuurprogramma's installeren op Macintosh- computers	81
12	De printerstuurprogramma's installeren op Linux-computers (CUPS)	83

Printerhardware voorbereiden

Tape verwijderen

 **OPMERKING:** De *Software and Documentation*-schijf bevat ook video-instructies. Klik in **Dell-printerinstelling** op **Installatievideo**.

- 1 Verwijder tape van de printer.



Optionele accessoires installeren

U kunt de printer functioneler maken door de optionele accessoires te installeren. Dit hoofdstuk beschrijft hoe de printeropties moeten worden geïnstalleerd, zoals de optionele lade voor 550 vellen (lade 2) en de draadloze adapter.

De optionele lade voor 550 vellen installeren

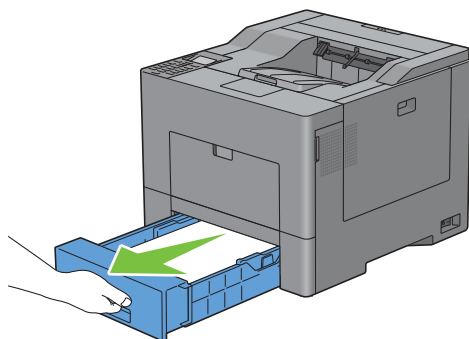
WAARSCHUWING: als u na het configureren van de printer een optionele lade voor 550 vel installeert, is het belangrijk dat u de printer uitzet, de stekker uit het stopcontact trekt en alle kabels aan de achterzijde van de printer loskoppelt, voordat u met deze installatie begint.

OPMERKING: De *Software and Documentation*-schijf bevat ook video-instructies. Klik in **Dell-printerinstelling** op **Installatievideo**.

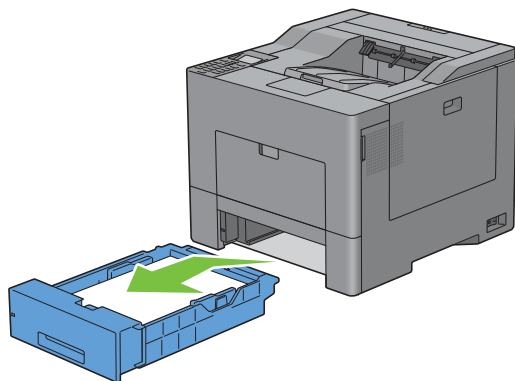
- 1 Controleer of de printer is uitgeschakeld en koppel vervolgens alle snoeren los van de printer en het stopcontact.
- 2 Verwijder de tape en het zakje met de schroeven.

OPMERKING: Bewaar de schroeven, want u hebt deze later nog nodig.

- 3 Plaats de optionele lade voor 550 vel in de buurt van de printer.
- 4 Trek lade 1 ongeveer 20 cm uit de printer.



- 5 Houd lade 1 met beide handen vast en neem de lade uit de printer.



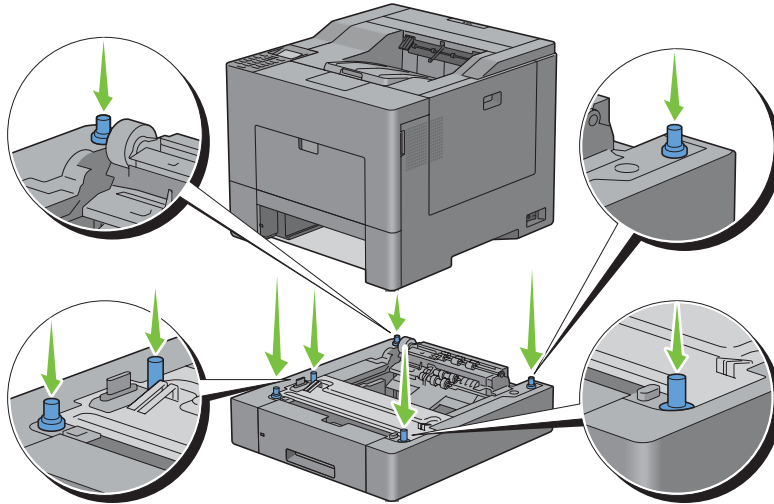
- 6 Til de printer op en breng de vijf geleidepennen van de optionele lade voor 550 vel tegenover de gaten aan de onderzijde van de printer. Laat de printer voorzichtig op de optionele lade voor 550 vel zakken.



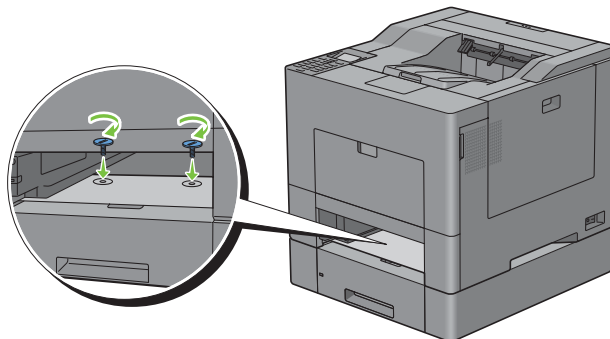
WAARSCHUWING: de printer moet door twee personen op worden getild.



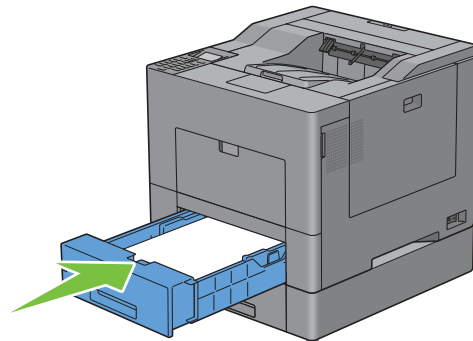
WAARSCHUWING: zorg ervoor dat uw vingers niet bekneld raken wanneer u de printer op de optionele lade voor 550 vel laat zakken.



- 7 Maak de optionele lade voor 550 vel en de printer aan elkaar vast door de twee schroeven die bij de papierlade worden geleverd vast te draaien met een muntstuk of vergelijkbaar voorwerp.




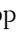




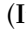
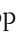
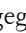

- 8 Plaats lade 1 in de printer en duw deze zo ver mogelijk naar binnen.



- 9 Sluit alle snoeren aan de achterkant van de printer weer aan en zet de printer weer aan.



OPMERKING: de printer zal automatisch de geplaatste lade detecteren maar niet welk soort papier erin zit.

- 10** Maak een afdruk van het rapport met printerinstellingen en controleer of de optionele lade voor 550 vel goed is geïnstalleerd.
Zie “Rapport/Lijst” voor informatie over het afdrukken van de printerinstellingen.
- 11** Controleer of **Lade 2 (lade voor 550 vel)** in de lijst van printerinstellingen wordt vermeld onder **Printeropties**.
Als de papierlade niet in de lijst staat, zet u de printer uit, haalt u de stekker uit het stopcontact en plaatst u de optionele lade voor 550 vel opnieuw.
- 12** Wanneer u papier in de optionele lade voor 550 vel hebt geplaatst, geeft u de papiersoort op via het bedieningspaneel van de printer.
- Druk op de knop  (**Menu**).
 - Druk op de knop  totdat **Lade-instellingen** is gemarkeerd en druk dan op de knop  (**Instellen**).
 - Druk op de knop  totdat **Lade 2** is gemarkeerd en druk dan op de knop  (**Instellen**).
 - Druk op de knop  totdat **Papiersoort** is gemarkeerd en druk dan op de knop  (**Instellen**).
 - Druk op de knop  totdat de papiersoort voor de optionele lade voor 550 vel wordt weergegeven en druk dan op de knop  (**Instellen**).
 - Kijk of de geselecteerde papiersoort is gemarkeerd en druk dan op de knop  (**Menu**).
- 13** Als u de optionele lade voor 550 vel installeert na het installeren van het printerstuurprogramma, moet u het stuurprogramma daarna bijwerken volgens de aanwijzingen voor het besturingssysteem dat u gebruikt. Als de printer op een netwerk is aangesloten, moet u het stuurprogramma voor elke client bijwerken.

Stuurprogramma bijwerken voor detectie van de papierlade voor 550 vel

Als u het PCL-stuurprogramma gebruikt

Windows 8/ Windows 8 x64/ Windows Server 2012	<p>1 Klik in de bureaubladmodus met de rechtermuisknop op de linkeronderhoek van het scherm en klik vervolgens op Configuratiescherm → Hardware en geluiden (Hardware voor Windows Server 2012) → Apparaten en printers.</p> <p>2 Klik met de rechtermuisknop op het printerpictogram van de Dell C2660dn Color Laser Printer en selecteer daarna Printereigenschappen.</p> <p>3 Klik op het tabblad Configuratie en selecteer daarna Bidirectioneel instellen.</p> <p>4 Selecteer Informatie ophalen van de printer en klik op OK.</p> <p>5 Klik op Toepassen en klik vervolgens op OK.</p> <p>6 Sluit het dialoogvenster Printers en apparaten.</p>
Windows 7/ 7 x64/ Server 2008 R2 x64	<p>1 Klik op Start → Printers en apparaten.</p> <p>2 Klik met de rechtermuisknop op het printerpictogram van de Dell C2660dn Color Laser Printer en selecteer daarna Printereigenschappen.</p> <p>3 Klik op het tabblad Configuratie en selecteer daarna Bidirectioneel instellen.</p> <p>4 Selecteer Informatie ophalen van de printer en klik op OK.</p> <p>5 Klik op Toepassen en klik vervolgens op OK.</p> <p>6 Sluit het dialoogvenster Printers en apparaten.</p>
Windows Vista/Vista x64	<p>1 Klik op Start → Configuratiescherm → Hardware en geluiden → Printers.</p> <p>2 Klik met de rechtermuisknop op het printerpictogram van de Dell C2660dn Color Laser Printer en selecteer daarna Eigenschappen.</p> <p>3 Klik op het tabblad Configuratie en selecteer daarna Bidirectioneel instellen.</p> <p>4 Selecteer Informatie ophalen van de printer en klik op OK.</p> <p>5 Klik op Toepassen en klik vervolgens op OK.</p> <p>6 Sluit het dialoogvenster Printers.</p>

Windows Server 2008/ Server 2008 x64	<ol style="list-style-type: none"> 1 Klik op Start → Configuratiescherm → Printers. 2 Klik met de rechtermuisknop op het printerpictogram van de Dell C2660dn Color Laser Printer en selecteer daarna Eigenschappen. 3 Klik op het tabblad Configuratie en selecteer daarna Bidirectioneel instellen. 4 Selecteer Informatie ophalen van de printer en klik op OK. 5 Klik op Toepassen en klik vervolgens op OK. 6 Sluit het dialoogvenster Printers.
Windows XP/XP x64/ Server 2003/ Server 2003 x64	<ol style="list-style-type: none"> 1 Klik op Start → Printers en faxapparaten. 2 Klik met de rechtermuisknop op het printerpictogram van de Dell C2660dn Color Laser Printer en selecteer daarna Eigenschappen. 3 Klik op het tabblad Configuratie en selecteer daarna Bidirectioneel instellen. 4 Selecteer Informatie ophalen van de printer en klik op OK. 5 Klik op Toepassen en klik vervolgens op OK. 6 Sluit het dialoogvenster Printers en faxapparaten.

Ga als volgt te werk als de informatie over de printer niet automatisch wordt bijgewerkt wanneer u op **Informatie ophalen van de printer** klikt:

- 1 Klik op het tabblad **Opties** en selecteer daarna **Configuratie papierlade** in de keuzelijst **Items**.
- 2 Selecteer **Lade 2** in de vervolgkeuzelijst **Configuratie papierlade** in **Instellingen wijzigen voor**.
- 3 Klik op **Toepassen** en klik vervolgens op **OK**.
- 4 Sluit het dialoogvenster **Printers en faxapparaten** (of **Printers** of **Apparaten en printers**).

Als U het PS-stuurprogramma gebruikt

Windows 8/ Windows 8 x64/ Windows Server 2012	<ol style="list-style-type: none"> 1 Klik in de bureaubladmodus met de rechtermuisknop op de linkeronderhoek van het scherm en klik vervolgens op Configuratiescherm → Hardware en geluiden (Hardware voor Windows Server 2012) → Apparaten en printers. 2 Klik met de rechtermuisknop op het printerpictogram van de Dell C2660dn Color Laser Printer en selecteer daarna Printereigenschappen. 3 Klik op het tabblad Configuratie en selecteer daarna Bidirectioneel instellen. 4 Selecteer Informatie ophalen van de printer en klik op OK. 5 Klik op Toepassen en klik vervolgens op OK. 6 Sluit het dialoogvenster Printers en apparaten.
Windows 7/ 7 x64/ Server 2008 R2 x64	<ol style="list-style-type: none"> 1 Klik op Start → Printers en apparaten. 2 Klik met de rechtermuisknop op het printerpictogram van de Dell C2660dn Color Laser Printer en selecteer daarna Printereigenschappen. 3 Klik op het tabblad Configuratie en selecteer daarna Bidirectioneel instellen. 4 Selecteer Informatie ophalen van de printer en klik op OK. 5 Klik op Toepassen en klik vervolgens op OK. 6 Sluit het dialoogvenster Printers en apparaten.
Windows Vista/Vista x64	<ol style="list-style-type: none"> 1 Klik op Start → Configuratiescherm → Hardware en geluiden → Printers. 2 Klik met de rechtermuisknop op het printerpictogram van de Dell C2660dn Color Laser Printer en selecteer daarna Eigenschappen. 3 Klik op het tabblad Configuratie en selecteer daarna Bidirectioneel instellen. 4 Selecteer Informatie ophalen van de printer en klik op OK. 5 Klik op Toepassen en klik vervolgens op OK. 6 Sluit het dialoogvenster Printers.

Windows Server 2008/ Server 2008 x64	<ol style="list-style-type: none"> 1 Klik op Start → Configuratiescherm → Printers. 2 Klik met de rechtermuisknop op het printerpictogram van de Dell C2660dn Color Laser Printer en selecteer daarna Eigenschappen. 3 Klik op het tabblad Configuratie en selecteer daarna Bidirectioneel instellen. 4 Selecteer Informatie ophalen van de printer en klik op OK. 5 Klik op Toepassen en klik vervolgens op OK. 6 Sluit het dialoogvenster Printers.
Windows XP/XP x64/ Server 2003/ Server 2003 x64	<ol style="list-style-type: none"> 1 Klik op Start → Printers en faxapparaten. 2 Klik met de rechtermuisknop op het printerpictogram van de Dell C2660dn Color Laser Printer en selecteer daarna Eigenschappen. 3 Klik op het tabblad Configuratie en selecteer daarna Bidirectioneel instellen. 4 Selecteer Informatie ophalen van de printer en klik op OK. 5 Klik op Toepassen en klik vervolgens op OK. 6 Sluit het dialoogvenster Printers en faxapparaten.

Ga als volgt te werk als de informatie over de printer niet automatisch wordt bijgewerkt wanneer u op **Informatie ophalen van de printer** klikt:

- 1 Klik op het tabblad **Configuratie** en selecteer daarna **Installeerbare opties**.
- 2 Selecteer **Configuratie papierlade** in de keuzelijst **Items**.
- 3 Selecteer **Lade 2** in de vervolgkeuzelijst **Configuratie papierlade in Wijzig instellingen voor**.
- 4 Klik op **OK**.
- 5 Klik op **Toepassen** en klik vervolgens op **OK**.
- 6 Sluit het dialoogvenster **Printers en faxapparaten** (of **Printers of Apparaten en printers**).

Mac OS X 10.7.x/10.8.x	<ol style="list-style-type: none"> 1 Selecteer Afdrukken en scannen in Systeemvoorkeuren. 2 Selecteer de printer in de lijst Printers en klik op Opties en supplies. 3 Selecteer Stuurprogramma, selecteer de opties die zijn geïnstalleerd op de printer en klik op OK.
Mac OS X 10.5.x/10.6.x	<ol style="list-style-type: none"> 1 Selecteer Afdrukken en faxen in Systeemvoorkeuren. 2 Selecteer de printer in de lijst Printers en klik op Opties en supplies. 3 Selecteer Stuurprogramma, selecteer de opties die zijn geïnstalleerd op de printer en klik op OK.

Als u het XML Paper Specification (XPS)-stuurprogramma gebruikt



OPMERKING: het XPS-stuurprogramma ondersteunt geen Windows XP, XP x64, Windows Server 2003 of Server 2003 x64.

Windows 8/ Windows 8 x64/ Windows Server 2012	<ol style="list-style-type: none"> 1 Klik in de bureaubladmodus met de rechtermuisknop op de linkeronderhoek van het scherm en klik vervolgens op Configuratiescherm → Hardware en geluiden (Hardware voor Windows Server 2012) → Apparaten en printers. 2 Klik met de rechtermuisknop op het printerpictogram van de Dell C2660dn Color Laser Printer en selecteer daarna Printereigenschappen. 3 Klik op het tabblad Apparaat instellen en selecteer daarna Beschikbaar in de vervolgkeuzelijst voor Lade 2. 4 Klik op Toepassen en klik vervolgens op OK. 5 Sluit het dialoogvenster Printers en apparaten.
---	--

Windows 7/ 7 x64/ Server 2008 R2 x64	<ol style="list-style-type: none"> 1 Klik op Start → Apparaten en printers. 2 Klik met de rechtermuisknop op het printerpictogram van de Dell C2660dn Color Laser Printer en selecteer daarna Printereigenschappen. 3 Klip op het tabblad Apparaat instellen en selecteer daarna Beschikbaar in de vervolgkeuzelijst voor Lade 2. 4 Klik op Toepassen en klik vervolgens op OK. 5 Sluit het dialoogvenster Printers en apparaten.
Windows Vista/Vista x64	<ol style="list-style-type: none"> 1 Klik op Start → Configuratiescherm → Hardware en geluiden → Printers. 2 Klik met de rechtermuisknop op het printerpictogram van de Dell C2660dn Color Laser Printer en selecteer daarna Eigenschappen. 3 Klip op het tabblad Apparaat instellen en selecteer daarna Beschikbaar in de vervolgkeuzelijst voor Lade 2. 4 Klik op Toepassen en klik vervolgens op OK. 5 Sluit het dialoogvenster Printers.
Windows Server 2008/ Server 2008 x64	<ol style="list-style-type: none"> 1 Klik op Start → Configuratiescherm → Printers. 2 Klik met de rechtermuisknop op het printerpictogram van de Dell C2660dn Color Laser Printer en selecteer daarna Eigenschappen. 3 Klip op het tabblad Apparaat instellen en selecteer daarna Beschikbaar in de vervolgkeuzelijst voor Lade 2. 4 Klik op Toepassen en klik vervolgens op OK. 5 Sluit het dialoogvenster Printers.

Installeren van de optionele draadloze adapter

De draadloze adapter zorgt ervoor dat u de printer kunt gebruiken via een draadloze netwerkverbinding. De specificaties van de draadloze adapter worden hieronder beschreven.

Item	Specificatie
Verbindingstechnologie	Draadloos
Geschikte standaarden	IEEE 802.11b, 802.11g, en 802.11n
Bandbreedte	2,4 GHz
Snelheid gegevensoverdracht	IEEE 802.11n: 65 Mbps IEEE 802.11g: 54, 48, 36, 24, 18, 12, 9 en 6 Mbps IEEE 802.11b: 11, 5,5, 2 en 1 Mbps
Beveiliging	64 (40-bits sleutel)/128 (104-bits sleutel) WEP, WPA-PSK (TKIP, AES), WPA2-PSK (AES), WPA-Enterprise (TKIP, AES) ^{*1} , WPA2-Enterprise (AES) ^{*1}
Wi-Fi Protected Setup [®] (WPS) ^{*2}	Configuratie drukknopbediening (PBC) Personal Identification Number (PIN)

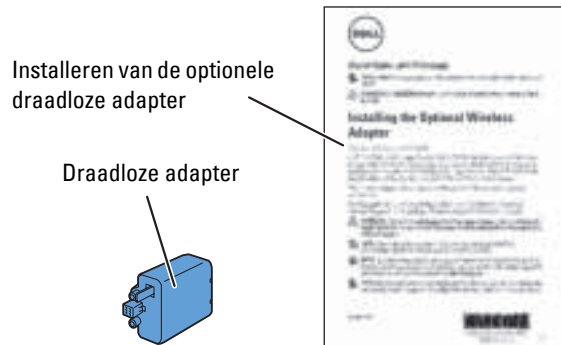
^{*1} EAP-methode ondersteunt PEAPv0, EAP-TLS, EAP-TTLS PAP en EAP-TTLS CHAP.

^{*2} WPS 2.0 compatibel. WPS (versie 2.0) werkt op toegangspunten met de volgende coderingstypes: gemengde modus PSK, WPA-PSK AES, WPA2-PSK AES, WPA-PSK TKIP en Open (geen beveiliging)



OPMERKING: als de draadloze adapter is geïnstalleerd, kunt u de IEEE 802.1x-verificatie en/of de Ethernetpoort niet gebruiken voor een niet-draadloze verbinding.

De inhoud van de doos controleren

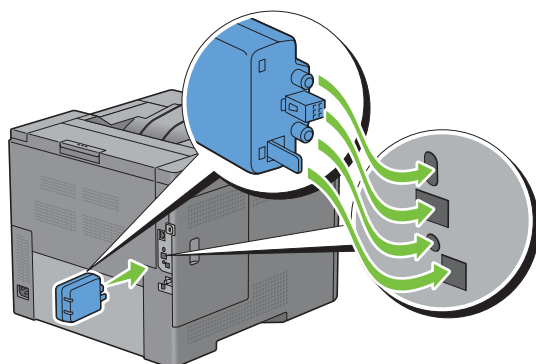


- OPMERKING:** voor de draadloze installatie hebt u de bijbehorende *Software and Documentation*-disk nodig die bij uw printer wordt geleverd of kan worden gedownload van dell.com/support.

Installeren van de optionele draadloze adapter

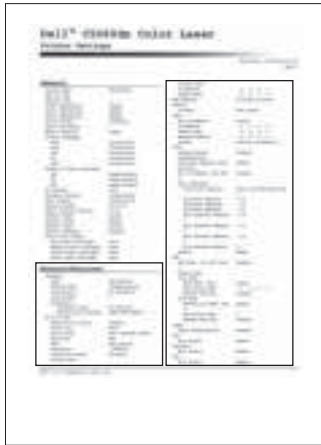
- OPMERKING:** De *Software and Documentation*-schijf bevat ook video-instructies. Klik in **Dell-printerinstelling** op **Installatievideo**.

- 1 Controleer of de printer is uitgeschakeld.
- 2 Breng de connector en de drie uitsteeksels van de draadloze adapter in lijn met de vier gaten en steek de adapter erin.



- OPMERKING:** let erop dat de adapter helemaal op zijn plaats zit en goed vastzit.
- 3 Zet de printer aan.
- OPMERKING:** als het bericht verschijnt dat u de initiële configuratie op het bedieningspaneel moet uitvoeren, volgt u de aanwijzingen altijd op.
- 4 Maak een afdruk van het rapport met printerinstellingen en controleer of de draadloze adapter goed is geïnstalleerd.
Zie “Rapport/Lijst” voor informatie over het afdrucken van de printerinstellingen.

- 5 Controleer of het gedeelte **Netwerk (Draadloos)** bestaat.



- 6 Sluit de printer aan op een draadloos netwerk door de draadloze adapter te configureren. Zie “Configureren van de optionele draadloze adapter” voor meer informatie.

De instellingen voor het draadloze netwerk bepalen

U kunt de draadloze printer alleen instellen als u de instellingen voor het draadloze netwerk weet. Neem contact op met de netwerkbeheerder voor de instellingsgegevens.

Draadloze instellingen	SSID	Bepaalt de naam waarmee het draadloze netwerk wordt aangeduid, met max. 32 alfanumerieke tekens.
	Netwerktipe	Bepaalt of het netwerktipe Ad-hoc of Infrastructuur is.
Veiligheidsinstellingen	Beveiliging	Maakt een selectie uit de coderingstypes Geen beveiliging, Gemengde modus PSK*, WPA-PSK-TKIP, WPA2-PSK-AES en WEP.
	Verzendingscode	Geeft de verzendingscode uit de lijst aan.
	WEP-code	Geeft de WEP-code voor gebruik via het draadloze netwerk alleen aan wanneer WEP is geselecteerd als coderingstype.
	Wachtwoord	Geeft het wachtwoord van alfanumerieke tekens van 8 tot 63 bytes alleen aan als Gemengde modus PSK*, WPA-PSK-TKIP, of WPA2-PSK-AES is geselecteerd als coderingstype.

* Gemengde modus PSK selecteert automatisch een van de volgende coderingstypes: WPA-PSK-TKIP, WPA-PSK-AES of WPA2-PSK-AES.

Configureren van de optionele draadloze adapter

In deze paragraaf wordt beschreven hoe u een draadloze adapter configureert.

U kunt een configuratiemethode voor de draadloze adapter kiezen uit de volgende opties:

Wizard-setup via USB-kabel (aanbevolen)	WPS-PBC ^{*1*3}
	WPS-PIN ^{*2*3}
Geavanceerde configuratie via	Bedieningspaneel
	Ethernetkabel
	Dell Printer Configuration Web Tool

*1 WPS-PBC (Wi-Fi Protected Setup-Push Button Configuration) is een methode voor de verificatie en registratie van apparaten vereist voor draadloze configuratie, door te drukken op de knop op het toegangspunt via draadloze routers en vervolgens de WPS-PBC-instelling uit te voeren op het bedieningspaneel. Deze instelling is alleen beschikbaar als het toegangspunt WPS ondersteunt.

*2 WPS-PIN (Wi-Fi Protected Setup-Personal Identification Number) is een methode voor de verificatie en registratie van apparaten vereist voor draadloze configuratie, door het invoeren van PIN-toewijzingen voor printer en computer. Deze via een toegangspunt uitgevoerde instelling is alleen beschikbaar als de toegangspunten van uw draadloze router WPS ondersteunen.

*3 WPS 2.0 compatibel. WPS 2.0 werkt op toegangspunten met de volgende coderingstypes: gemengde modus PSK, WPA-PSK AES, WPA2-PSK AES, WPA-PSK TKIP en Open (geen beveiliging)

OPMERKING: de optionele draadloze adapter moet op de printer zijn geïnstalleerd. Zie "Installeren van de optionele draadloze adapter" voor informatie over het installeren van een draadloze adapter.

OPMERKING: als Paneelvergr. instellen is ingesteld op Inschakelen moet u het 4-cijferig wachtwoord invoeren in het menu Beheerdersinstellingen.

OPMERKING: zie "Het gebruik van digitale certificaten" voor meer informatie over het gebruik van WPA-Enterprise-AES, WPA2-Enterprise-AES of WPA-Enterprise-TKIP.

De draadloze adapter configureren met behulp van Dell printer instellen

- 1 Plaats de bij de printer geleverde schijf *Software and Documentation* in de computer. Het programma **Dell printer instellen** wordt automatisch geopend.
- 2 Klik op **Configuratie**.



- 3 Klik op **Draadloos**.


Volg de aanwijzingen op het scherm en configureer de draadloze instelling van de printer.


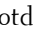



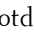


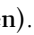

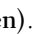
Voor WPS-PIN, WPS-PBC, Bedieningspaneel en Dell Printer Configuration Web Tool volgt u de volgende instructies.


De draadloze adapter configureren zonder behulp van Dell printer instellen

WPS-PIN

De pincode van WPS-PIN kan uitsluitend worden geconfigureerd via het bedieningspaneel.

 **OPMERKING:** WPS-PIN (Wi-Fi Protected Setup-Personal Identification Number) is een methode voor de verificatie en registratie van apparaten vereist voor draadloze configuratie, door het invoeren van PIN-toewijzingen voor een printer en computer. Deze via een toegangspunt uitgevoerde instelling is alleen beschikbaar als de toegangspunten van uw draadloze router WPS ondersteunen.

- 1 Druk op de knop  (Menu).
- 2 Druk op de knop  totdat Beheerdersinstellingen is gemarkeerd en druk dan op de knop  (Instellen).
- 3 Druk op de knop  totdat Netwerk is gemarkeerd en druk dan op de knop  (Instellen).
- 4 Druk op de knop  totdat Draadloos is gemarkeerd en druk dan op de knop  (Instellen).
- 5 Druk op de knop  totdat WPS instellen is gemarkeerd en druk dan op de knop  (Instellen).
- 6 Controleer of Pincode is gemarkeerd en druk dan op de knop  (Instellen).
- 7 Noteer de getoonde 8-cijferige Pincode of selecteer Pincode afdrukken. De pincode wordt afgedrukt.
- 8 Controleer of Start configuratie is gemarkeerd en druk dan op de knop  (Instellen).
- 9 Wacht tot het bericht Een ogenblik geduld WPS-instelling wordt weergegeven en voer dan de in punt 7 weergegeven pincode in op het toegangspunt voor draadloos LAN (Registrar).


 **OPMERKING:** raadpleeg de bij het draadloze LAN-toegangspunt geleverde handleiding voor WPS-bewerkingen op het draadloze LAN-toegangspunt.


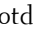



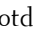


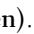
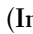

- 10 Als de WPS-bewerking is geslaagd en de printer opnieuw is gestart, is de draadloze LAN-verbinding voltooid.

WPS-PBC

U kunt de Drukknopbediening alleen via het bedieningspaneel starten.

 **OPMERKING:** WPS-PBC (Wi-Fi Protected Setup-Push Button Configuration) is een methode voor de verificatie en registratie van apparaten vereist voor draadloze configuratie, door te drukken op de knop op het toegangspunt via draadloze routers en vervolgens de WPS-PBC-instelling uit te voeren op het bedieningspaneel. Deze instelling is alleen beschikbaar als het toegangspunt WPS ondersteunt.

 **OPMERKING:** voordat WPS-PBC wordt gestart, moet de positie van de WPS-knop (de knop kan een andere naam hebben) op het draadloze LAN-toegangspunt worden gecontroleerd. Raadpleeg de bij het draadloze LAN-toegangspunt geleverde handleiding voor informatie omtrent de WPS-bewerkingen op het draadloze LAN-toegangspunt.





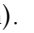






- 1 Druk op de knop  (Menu).
- 2 Druk op de knop  totdat Beheerdersinstellingen is gemarkeerd en druk dan op de knop  (Instellen).
- 3 Druk op de knop  totdat Netwerk is gemarkeerd en druk dan op de knop  (Instellen).
- 4 Druk op de knop  totdat Draadloos is gemarkeerd en druk dan op de knop  (Instellen).
- 5 Druk op de knop  totdat WPS instellen is gemarkeerd en druk dan op de knop  (Instellen).
- 6 Zorg dat Drukknopbediening is gemarkeerd en druk dan op de knop  (Instellen).
- 7 Zorg dat Start is gemarkeerd en druk dan op de knop  (Instellen).

Controleer of het bericht Even wachten WPS-instelling verschijnt en start vervolgens binnen twee minuten de WPS-PBC op het draadloze LAN-toegangspunt (registreren).


- 8 Als de WPS-bewerking is geslaagd en de printer opnieuw is gestart, is de draadloze LAN-verbinding voltooid.

Bedieningspaneel


Automatische configuratie SSID

- 1 Druk op de knop  (Menu).
- 2 Druk op de knop  totdat Beheerdersinstellingen is gemarkeerd en druk dan op de knop  (Instellen).
- 3 Druk op de knop  totdat Netwerk is gemarkeerd en druk dan op de knop  (Instellen).
- 4 Druk op de knop  totdat Draadloos is gemarkeerd en druk dan op de knop  (Instellen).
- 5 Druk op de knop  totdat Draadloos instellen is gemarkeerd en druk dan op de knop  (Instellen).
De printer zoekt automatisch de toegangspunten op het draadloze netwerk op.
- 6 Druk op de knop  totdat het gewenste toegangspunt is gemarkeerd en druk daarna op de knop  (Instellen).

Ga naar “SSID handmatig instellen” wanneer het gewenste toegangspunt niet verschijnt.

 **OPMERKING:** sommige verborgen SSID's worden mogelijk niet getoond. Wanneer de SSID niet wordt gedetecteerd zet dan de SSID-rondzending vanaf de router aan.

- 7 Voer de WEP-code of het wachtwoord in.
Als het coderingstype van het geselecteerde toegangspunt WEP is in stap 6:





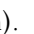







- Voer de WEP-code in en druk op daarna op de knop  (Instellen).


Als het coderingstype van het geselecteerde toegangspunt WPA, WPA2 of Gemengd is in stap 6:

- Voer het wachtwoord in en druk op daarna op de knop  (Instellen).

- 8 Het scherm **Systeem opnieuw starten** verschijnt.
- 9 Zet de printer uit en daarna weer aan om de instellingen toe te passen.
Het instellen van de draadloze LAN-verbinding is voltooid.

SSID handmatig instellen

- 1 Druk op de knop  (Menu).
- 2 Druk op de knop  totdat Beheerdersinstellingen is gemarkeerd en druk dan op de knop  (Instellen).
- 3 Druk op de knop  totdat Netwerk is gemarkeerd en druk dan op de knop  (Instellen).
- 4 Druk op de knop  totdat Draadloos is gemarkeerd en druk dan op de knop  (Instellen).
- 5 Druk op de knop  totdat Draadloos instellen is gemarkeerd en druk dan op de knop  (Instellen).
- 6 Druk op de knop  totdat Handmatig instellen is gemarkeerd en druk dan op de knop  (Instellen).
- 7 Voer de SSID in en druk vervolgens op de knop  (Instellen).

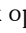

- 8** Selecteer **Infrastructuur** of **Ad-hoc** als netwerkmodus afhankelijk van uw omgeving en druk vervolgens op de knop  (**Instellen**).

Als u **Infrastructuur** selecteert, gaat u verder met stap 9.

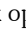
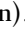

Als u **Ad-hoc** selecteert, gaat u verder met stap 10.

- 9** Maak een selectie uit de coderingstypes **Geen beveiliging**, **Gemengde modus PSK**, **WPA-PSK-TKIP**, **WPA2-PSK-AES** en **WEP**.

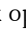
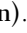


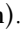
Als u geen beveiliging instelt voor uw draadloze netwerk:

- Druk op de knop  totdat **Geen beveiliging** wordt gemarkeerd en druk dan op de knop  (**Instellen**).

Als u **Gemengde modus PSK**, **WPA-PSK-TKIP** of **WPA2-PSK-AES** codering wilt gebruiken:

- a Druk op de knop  totdat **Gemengde modus PSK**, **WPA-PSK-TKIP** of **WPA2-PSK-AES** is gemarkeerd en druk dan op de knop  (**Instellen**).
- b Voer het wachtwoord in en druk op daarna op de knop  (**Instellen**).


Als u **WEP**-codering wilt gebruiken:

- a Druk op de knop  totdat **WEP** is gemarkeerd en druk dan op de knop  (**Instellen**).
- b Voer de **WEP**-code in en druk op daarna op de knop  (**Instellen**).
- c Druk op de knop  om een van de volgende verzendingscodes te kiezen en te markeren: **Auto** of **WEP-code 1** tot **WEP-code 4**. Druk daarna op de knop  (**Instellen**).


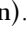



Ga verder met stap 11.

- 10** Selecteer coderingstype **Geen beveiliging** of **WEP**.

Als u geen beveiliging instelt voor uw draadloze netwerk:

- Controleer of **Geen beveiliging** is gemarkeerd en druk dan op de knop  (**Instellen**).

Als u **WEP**-codering wilt gebruiken:


- a Druk op de knop  totdat **WEP** is gemarkeerd en druk dan op de knop  (**Instellen**).
- b Voer de **WEP**-code in en druk op daarna op de knop  (**Instellen**).
- c Druk op de knop  om een van de volgende verzendingscodes te kiezen en te markeren: **WEP-code 1** tot **WEP-code 4**. Druk daarna op de knop  (**Instellen**).

- 11** Het scherm **Systeem opnieuw starten** verschijnt.

- 12** Zet de printer uit en daarna weer aan om de instellingen toe te passen.


Het instellen van de draadloze LAN-verbinding is voltooid.

Dell Printer Configuration Web Tool

 **OPMERKING:** zie "Het gebruik van digitale certificaten" voor meer informatie over het gebruik van **WPA-Enterprise-AES**, **WPA2-Enterprise-AES** of **WPA-Enterprise-TKIP**.

- 1 Controleer of de printer uit staat en de draadloze adapter is aangesloten op de printer.
- 2 Sluit de printer aan op het netwerk met een Ethernetkabel.
Zie "De printer aansluiten op computer of netwerk" voor meer informatie over het aansluiten van de Ethernetkabel.
- 3 Zet de printer aan.
- 4 Start de **Dell Printer Configuration Web Tool** door het IP-adres van de printer in te voeren in uw webbrowser.
- 5 Klik op **Afdrukserverinstellingen**.


- 6 Klik op het tabblad **Afdrukserverinstellingen**.
- 7 Klik op **Draadloos LAN**.
- 8 Voer de SSID in het tekstvak **SSID** in.
- 9 Selecteer **Ad Hoc** of **Infrastructuur** in de vervolgkeuzelijst **Netwerktipe**.
- 10 Maak een selectie uit de coderingstypes **Geen beveiliging**, **WEP**, **WPA-PSK-TKIP**, **WPA-PSK-AES/WEP2-PSK AES**, en **Gemengde modus PSK** in de vervolgkeuzelijst **Codering** en stel daarna elk item in voor het geselecteerde coderingstype.

 **OPMERKING:** zie “Dell™ Printer Configuration Web Tool” voor meer informatie over elk item.


- 11 Klik op de knop **Nieuwe instellingen toepassen** om de instellingen toe te passen.
- 12 Zet de printer uit, ontkoppel de Ethernetkabel en zet daarna de printer weer aan.
Het instellen van de draadloze LAN-verbinding is voltooid.

De draadloze instelling opnieuw configureren

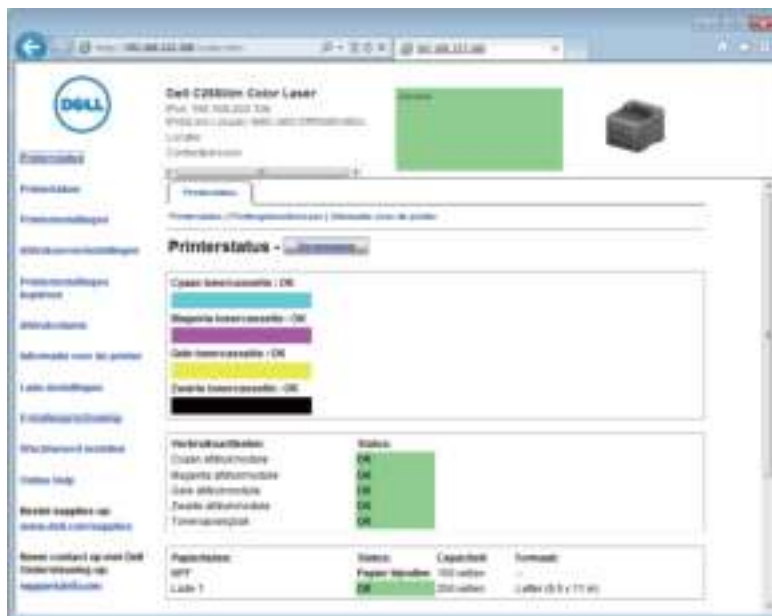
Wanneer u de draadloze instelling wilt wijzigen vanaf uw computer, moet u het volgende uitvoeren.

 **OPMERKING:** om de draadloze instelling via een draadloze aansluiting te wijzigen, moet u controleren of de draadloze verbinding volledig is uitgevoerd bij “Configureren van de optionele draadloze adapter”.

De draadloze instelling opnieuw configureren met behulp van Dell Printer Configuration Web Tool

 **OPMERKING:** de volgende instellingen zijn beschikbaar als de netwerkmodus in “Configureren van de optionele draadloze adapter” is ingesteld op infrastructuur.

- 1 Controleer het IP-adres van de printer.
Zie “Verifiëren van de IP-instellingen” voor informatie over hoe u het IP-adres van de printer kunt controleren.
- 2 Start de **Dell Printer Configuration Web Tool** door het IP-adres van de printer in te voeren in uw webbrowser.



- 3 Klik op **Afdrukserverinstellingen**.
- 4 Klik op het tabblad **Afdrukserverinstellingen**.

- 5 Klik op **Draadloos LAN**.
- 6 Wijzig de draadloze instelling van de printer.
- 7 Start de printer opnieuw.
- 8 Pas dienovereenkomstig de draadloze instellingen op uw computer of toegangspunt aan.



OPMERKING: raadpleeg de handleidingen die bij de draadloze adapter zijn geleverd voor het wijzigen van de draadloze instellingen op uw computer. Als uw programma is voorzien van een hulpprogramma voor draadloze adapters wijzig de instellingen dan met behulp van dat hulpprogramma.

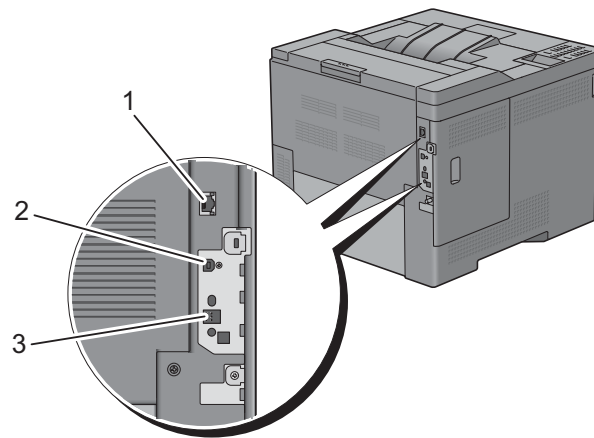
De draadloze instelling opnieuw configureren met behulp van Dell printer instellen

- 1 Plaats de bij de printer geleverde *Software and Documentation*-disk in de computer. Het programma **Dell printer instellen** wordt automatisch geopend.
- 2 Klik op **Printerconfiguratie**.
- 3 Klik op **Configuratie draadloos netwerk**.
- 4 Volg de aanwijzingen op het scherm en wijzig de draadloze instelling van de printer.

Uw printer aansluiten

Om uw Dell™ C2660dn Color Laser Printer te verbinden met een computer of ander toestel moet voor elke verbindingstype voldaan zijn aan de volgende specificaties:

Aansluitingstype	Aansluitingsspecificaties
Ethernet	10 Base-T/100 Base-TX/1000 Base-T
Draadloos (optioneel)	IEEE 802.11b/802.11g/802.11n
USB	USB 2.0



1 Ethernetpoort



2 USB-poort



3 Aansluiting draadloze adapter



De printer aansluiten op computer of netwerk

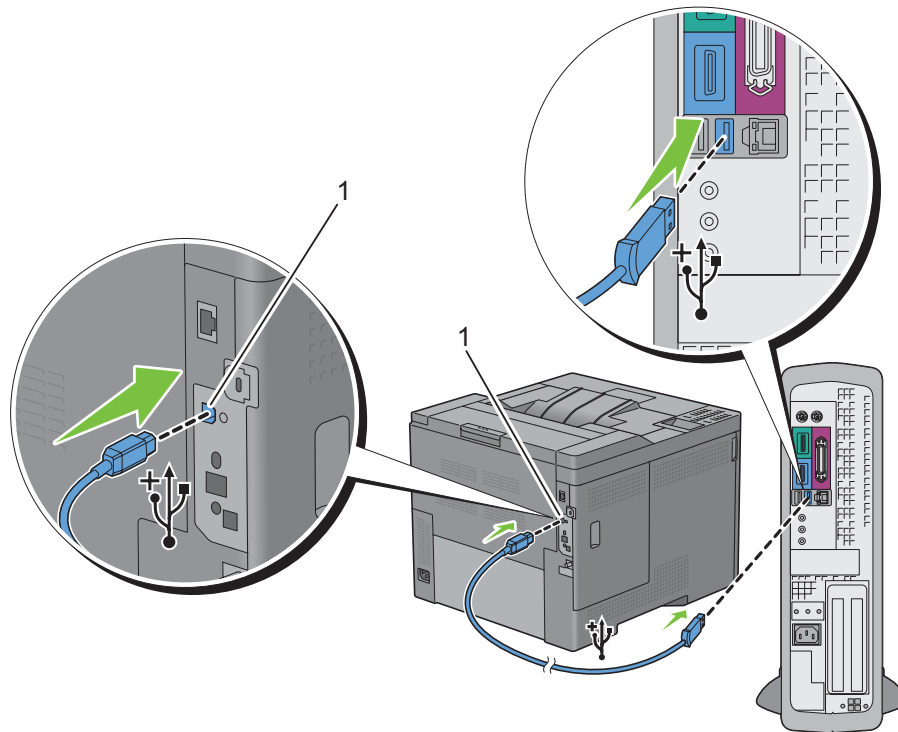
 **OPMERKING:** De *Software and Documentation*-schijf bevat ook video-instructies. Klik in **Dell-printerinstelling** op **Installatievideo**.

Directe aansluiting


Een lokale printer is een printer die direct is aangesloten op uw computer via de USB-kabel. Als uw printer is aangesloten op een netwerk, in plaats van direct op uw computer, sla dan dit gedeelte over en ga door naar “Netwerkaansluiting”.

De printer aansluiten op een computer:

- 1 Sluit de kleinere USB-stekker aan op de USB-poort achter op de printer.



1 USB-poort

 **OPMERKING:** zorg ervoor dat het USB-symbool op de kabel overeenkomt met het USB-symbool op de printer.

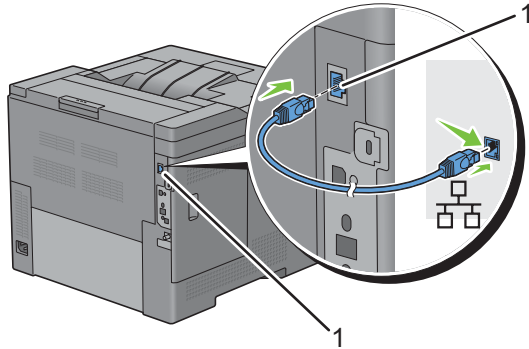
- 2 Sluit het andere uiteinde van de kabel aan op een USB-poort op de computer.

 **OPGELET:** sluit de USB-kabel van de printer niet aan op de USB-poort op het toetsenbord.

Netwerkaansluiting

De printer aansluiten op een netwerk:

- 1 Sluit de Ethernetkabel aan.



1 Ethernetpoort

U sluit de printer aan op het netwerk door het ene uiteinde van de Ethernetkabel aan te sluiten op de Ethernetpoort aan de achterzijde van de printer en het andere uiteinde op een LAN-aansluitpunt of -verdeelpunt (hub). Steek voor een draadloze verbinding de draadloze adapter in de aansluiting voor de draadloze adapter achter op de printer.

Zie “Installeren van de optionele draadloze adapter” voor een draadloze verbinding.



OPMERKING: Als u de draadloze adapter wilt gebruiken, moet de Ethernetkabel absoluut zijn losgekoppeld.

De printer aanzetten



WAARSCHUWING: gebruik geen verlengsnoeren of losse contactdozen.

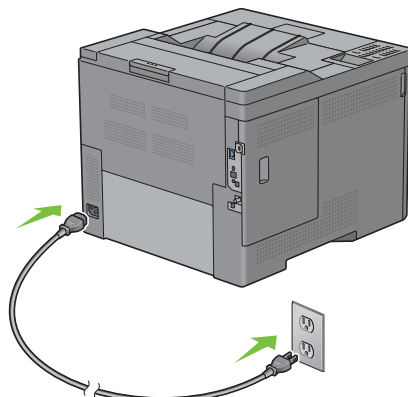


WAARSCHUWING: de printer mag niet worden aangesloten op een UPS-systeem (Uninterruptible Power Supply, onderbreekbare voeding).



OPMERKING: De *Software and Documentation*-schijf bevat ook video-instructies. Klik in **Dell-printerinstelling** op **Installatievideo**.

- 1 Sluit het netsnoer aan op de aansluiting achter op de printer en vervolgens op een spanningsbron.



- 2 Zet de printer aan. Als de printer via een USB-kabel is aangesloten, wordt het USB-stuurprogramma automatisch geïnstalleerd.

Begininstellingen instellen via het bedieningspaneel

Wanneer u de printer voor het eerst aanzet, moet u de printertaal, de tijdzone, de klokdatum en de tijd instellen.

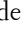

Als u de printer aanzet wordt op het bedieningspaneel het wizardscherm voor het uitvoeren van de initiële configuratie weergegeven. Volg onderstaande stappen voor de begininstellingen.



OPMERKING: als u niet begint met de configuratie van de begininstellingen zal de printer na drie minuten automatisch opnieuw starten. Hierna kunt u de volgende begininstellingen instellen door de **Opstartwizard** te activeren op het bedieningspaneel of de **Dell Printer Configuration Web Tool** indien nodig.

Voor meer informatie over het bedieningspaneel, zie “Bedieningspaneel”.

Zie “Dell™ Printer Configuration Web Tool” voor meer informatie over **Dell Printer Configuration Web Tool**.

- 1 Kies uw taal verschijnt. Druk op de knop  totdat de gewenste taal is gemarkeerd en druk daarna op de knop  (**Instellen**).

English

Français

Italiano

Deutsch

Español

Dansk

Nederlands

Norsk

2 Tijdzone kiezen verschijnt. Druk op de knop totdat de gewenste tijdzone is gemarkeerd en druk dan op de knop (Instellen).

UTC -12:00	
UTC -11:00	Midway-eilanden, Niue, Samoa
UTC -10:00	Adak, Hawaï, Tahiti, Cookeilanden
UTC -09:00	Alaska, Gambiereilanden
UTC -08:00	Pacific Time (VS en Canada), Pitcairneilanden, Tijuana
UTC -07:00	Arizona, Chihuahua, Dawson Creek, Mazatlan, Sonora, Mountain Time (VS en Canada)
UTC -06:00	Cancun, Centraal-Amerika, Central Time (VS en Canada), Paaseiland, Galapagoseilanden, Mexico City, Monterrey, Saskatchewan
UTC -05:00	Atikokan, Bogota, Caymaneilanden, Eastern Time (VS en Canada), Grand Turk, Jamaica, Lima, Panama, Port-au-Prince, Quito, Resolute, Havana
UTC -04:00	Asuncion, Atlantic Time (Canada), Bermuda, Blanc-Sablon, Caraïbische eilanden, Cuiaba, Georgetown, La Paz, Manaus, Palmerarchipel, Santiago, Stanley, Thule
UTC -03:30	St. John's
UTC -03:00	Brasilia, Buenos Aires, Cayenne, Groenland, Miquelon, Montevideo, Paramaribo, Rothera
UTC -02:00	Noronha, Zuid-Georgia
UTC -01:00	Azoren, Scoresbysund, Kaap Verdië
UTC 00:00	Accra, Bamako, Casablanca, Dakar, Dublin, Edinburgh, Lissabon, Londen, Nouakchott, Reykjavik
UTC +01:00	Algiers, Amsterdam, Belgrado, Berlijn, Bratislava, Brussel, Budapest, Kopenhagen, Douala, Libreville, Luanda, Madrid, Parijs, Praag, Rome, Sarajevo, Skopje, Stockholm, Tunis, Wenen, Warsaw, Zagreb, Windhoek
UTC +02:00	Amman, Athene, Beirut, Bucharest, Caïro, Damascus, Harare, Helsinki, Istanbul, Jerusalem, Johannesburg, Kaliningrad, Kiev, Kinshasa, Minsk, Nicosia, Riga, Sofia, Tripoli, Palestina
UTC +03:00	Addis Ababa, Aden, Antananarivo, Bagdad, Comoro-eilanden, Khartoum, Mayotte, Mogadishu, Moscow, Nairobi, Qatar, Riyadh, Syowa
UTC +03:30	Teheran
UTC +04:00	Baku, Dubai, Mahe, Mauritius, Muscat, Reunion, Samara, Tbilisi, Yerevan
UTC +04:30	Kabul
UTC +05:00	Aqtou, Aqtobe, Ashgabat, Jekaterinaburg, Karachi, Maldiven, Samarkand, Kerguelen
UTC +05:30	Colombo, Kolkata
UTC +05:45	Kathmandu
UTC +06:00	Almaty, Bishkek, Chagos, Dhaka, Mawson, Omsk, Thimphu, Vostok, Novosibirsk
UTC +06:30	Cocoseilanden, Yangon (Rangoon)
UTC +07:00	Bangkok, Kersteiland, Davis, Ho Chi Minh, Hovd, Jakarta, Krasnoyarsk
UTC +08:00	Casey, Chongqing, Hongkong, Irkutsk, Kuala Lumpur, Makassar, Manila, Perth, Shanghai, Singapore, Taipei, Ulaan Baatar
UTC +09:00	Dili, Jayapura, Palau, Pyongyang, Seoul, Tokyo, Yakutsk
UTC +09:30	Adelaide, Darwin
UTC +10:00	Brisbane, Dumont d'Urville, Guam, Hobart, Lindeman, Melbourne, Port Moresby, Saipan, Sydney, Vladivostok, Sakhalin
UTC +11:00	Efate, Guadalcanal, Kosrae, Magadan
UTC +12:00	Anadyr, Auckland, Fiji, Kamchatka, Marshalleilanden, McMurdo
UTC +13:00	Tongatapu

- 3 Datum instellen** verschijnt. Voer de huidige datum in en druk vervolgens op de knop ✓ (**Instellen**).
- 4 Tijd invoeren** verschijnt. Voer de tijd in en druk vervolgens op de knop ✓ (**Instellen**).
De printer start automatisch opnieuw nadat u op de knop ✓ (**Instellen**) hebt gedrukt.

Instellen van het IP-adres

Een IP-adres toewijzen

Een IP-adres is een uniek nummer dat bestaat uit vier delen, die onderling worden gescheiden door punten en die elk kunnen bestaan uit maximaal drie cijfers, bijvoorbeeld 111.222.33.44.

Bij het selecteren van de IP-modus kunt u kiezen uit Dual Stack, IPv4 en IPv6. Als uw netwerk zowel IPv4 als IPv6 ondersteunt, kiest u Dual Stack.

Selecteer de IP-modus van uw werkomgeving en stel vervolgens het IP-adres, het subnetmasker (alleen voor IPv4) en het gateway-adres in.

⚠ OPGELET: toewijzing van een IP-adres dat al in gebruik is kan leiden tot problemen met de netwerkprestaties.

🔧 OPMERKING: het toewijzen van een IP-adres is een geavanceerde functie, die normaal wordt verricht door een systeembeheerder.

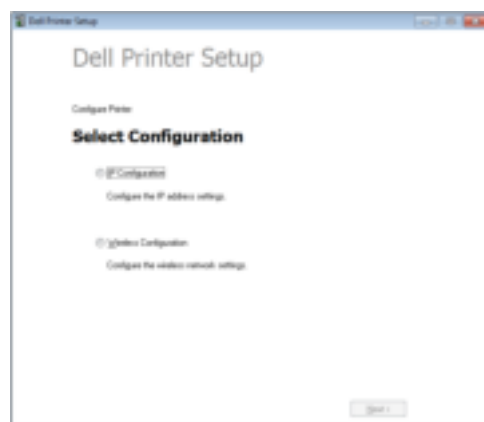
🔧 OPMERKING: als u handmatig een IP-adres toewijst in de IPv6-modus, maak dan gebruik van de **Dell™ Printer Configuration Web Tool**. Gebruik de link lokaal adres om de **Dell Printer Configuration Web Tool** weer te geven. Om de link lokaal adres te bevestigen moet u een Printerinstellingenrapport afdrukken en de **Link lokaal adres** onder **Netwerk (bekabeld)** of **Netwerk (draadloos)** controleren.

Zie "Rapport/Lijst" voor informatie over het afdrukken van de printerinstellingen.

🔧 OPMERKING: als Paneelvergr. instellen is ingesteld op Inschakelen moet u het 4-cijferig wachtwoord invoeren in het menu Beheerdersinstellingen.

Bij gebruik van Dell printer instellen





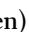

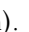





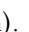


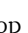





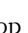




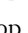
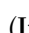
- 1 Plaats de bij de printer geleverde *Software and Documentation*-disk in de computer. Het bestand **Dell printer instellen** wordt automatisch geopend.
- 2 Klik op **Printerconfiguratie** in het venster **Dell printer instellen**. Het venster **Printerconfiguratie** wordt geopend.



- 3 Klik op **IP-configuratie**.
- 4 Volg de instructies op het scherm.

Bij gebruik van het bedieningspaneel

Voor meer informatie over het gebruik van uw bedieningspaneel, zie “Bedieningspaneel”.

- 1 Druk op de knop  (Menu).
- 2 Druk op de knop  totdat Beheerdersinstellingen is gemarkeerd en druk dan op de knop  (Instellen).
- 3 Druk op de knop  totdat Netwerk is gemarkeerd en druk dan op de knop  (Instellen).
- 4 Druk op de knop  totdat TCP/IP is gemarkeerd en druk dan op de knop  (Instellen).
- 5 Druk op de knop  totdat IPv4 is gemarkeerd en druk dan op de knop  (Instellen).
- 6 Druk op de knop  totdat IP-adres ophalen is gemarkeerd en druk dan op de knop  (Instellen).
- 7 Druk op de knop  totdat Paneel is gemarkeerd en druk dan op de knop  (Instellen).
 **OPMERKING:** als het bericht Deze instelling wordt actief nadat de printer opnieuw is gestart wordt getoond, drukt u op de knop  (Terug).
- 8 Druk op de knop  (Terug).
- 9 Druk op de knop  totdat IP-adres is gemarkeerd en druk dan op de knop  (Instellen).
De cursor komt te staan op het eerste octet van het IP-adres.
- 10 Voer het eerste octet van het IP-adres in met het numerieke toetsenbord en druk vervolgens op de knop  .
De cursor verspringt naar het volgende cijfer.
 **OPMERKING:** u kunt slechts één octet tegelijk invoeren en moet op de knop  drukken nadat iedere octet is ingevoerd.
- 11 Voer de overige octetten in en druk op daarna op de knop  (Instellen).
 **OPMERKING:** als het bericht Deze instelling wordt actief nadat de printer opnieuw is gestart wordt getoond, drukt u op de knop  (Terug).
- 12 Druk op de knop  (Terug).
- 13 Druk op de knop  totdat Subnetmasker is gemarkeerd en druk dan op de knop  (Instellen).
- 14 Herhaal de stappen 11 en 12 om het Subnetmasker in te stellen.
 **OPMERKING:** als het bericht Deze instelling wordt actief nadat de printer opnieuw is gestart wordt getoond, drukt u op de knop  (Terug).
- 15 Druk op de knop  (Terug).
- 16 Druk op de knop  totdat Gateway-adres is gemarkeerd en druk dan op de knop  (Instellen).
- 17 Herhaal de stappen 11 en 12 om het Gateway-adres in te stellen.
- 18 Zet de printer uit en daarna weer aan.

Bij gebruik van de werkset

- 1 Klik op Start→ Alle programma's→ Dell-printers→ Dell C2660dn Color Laser Printer→ Werkset.

 **OPMERKING:** voor meer informatie over het starten van de **Werkset**, zie "De Werkset starten".

De Werkset wordt geopend.




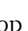
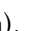
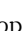
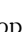
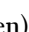
- 2 Klik op het tabblad **Printeronderhoud**.
- 3 Selecteer **TCP/IP-instellingen** uit de lijst links op de pagina.
De pagina **TCP/IP-instellingen** verschijnt.
- 4 Selecteer de modus in de lijst **IP-adresmodus** en voer de waarden in voor IP-adres, Subnetmasker en Gateway-adres.
- 5 Klik op **Nieuwe instellingen toepassen** om de procedure te voltooien.

U kunt ook het IP-adres aan de printer toewijzen wanneer u de printerstuurprogramma's installeert met het installatieprogramma. Wanneer u de functie **Netwerkinstallatie** gebruikt en **IP-adres ophalen** op de printer staat ingesteld op **AutoIP** of **DHCP**, dan kunt u het IP-adres in het venster printerselectie wijzigen van 0.0.0.0 in het IP-adres van uw keuze.

Verifiëren van de IP-instellingen

U kunt de instellingen verifiëren door het bedieningspaneel te gebruiken, het printerinstellingenrapport af te drukken of met behulp van de ping-opdracht.

Verifiëren van de instellingen via het bedieningspaneel

- 1 Druk op de knop  (Menu).
- 2 Druk op de knop  totdat **Beheerdersinstellingen** is gemarkeerd en druk dan op de knop  (**Instellen**).
- 3 Druk op de knop  totdat **Netwerk** is gemarkeerd en druk dan op de knop  (**Instellen**).
- 4 Druk op de knop  totdat **TCP/IP** is gemarkeerd en druk dan op de knop  (**Instellen**).
- 5 Druk op de knop  totdat **IPv4** is gemarkeerd en druk dan op de knop  (**Instellen**).
Controleer het IP-adres dat op het bedieningspaneel wordt weergegeven.

Verifiëren van de instellingen met behulp van het printerinstellingenrapport

- 1 Druk het printerinstellingenrapport af.
Zie "Rapport/Lijst" voor informatie over het afdrukken van de printerinstellingen.
- 2 Controleer of het juiste IP-adres, subnetmasker en gateway-adres staan vermeld in het printerinstellingenrapport onder **Netwerk (bekabeld)** of **Netwerk (draadloos)**.
Als voor het IP-adres 0.0.0.0 wordt aangegeven (de fabrieksinstelling), dan is er nog geen IP-adres toegewezen. Zie "Een IP-adres toewijzen" als u een IP-adres aan uw printer wilt toewijzen.

Verifiëren van de instellingen met behulp van de ping-opdracht

Ping de printer en controleer of deze reageert. Doe dit bijvoorbeeld op een netwerkcomputer door in de commandoregel het woord ping te typen, gevolgd door het nieuwe IP-adres van de printer (bijvoorbeeld 192.168.0.11):

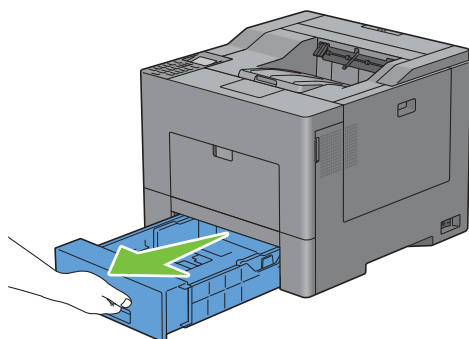
```
ping 192.168.0.11
```

Als de printer actief is op het netwerk, krijgt u een respons.

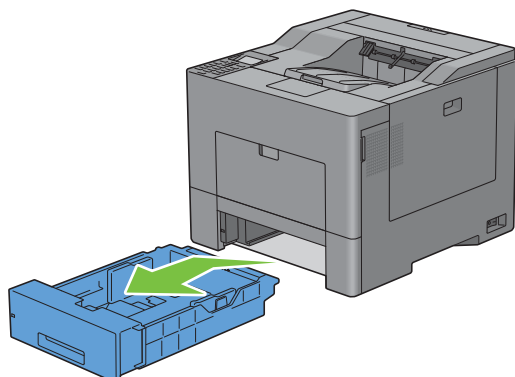
Papier plaatsen

- OPMERKING:** verwijder de papierlade niet tijdens het afdrucken om vastlopen van papier te voorkomen.
- OPMERKING:** De *Software and Documentation*-schijf bevat ook video-instructies. Klik in **Dell-printerinstelling** op **Installatievideo**.

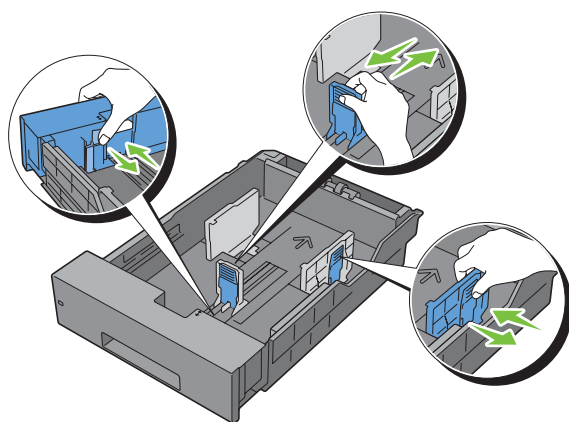
- 1 Trek de lade ongeveer 20 cm uit de printer.



- 2 Houd de lade met beide handen vast en neem de lade uit de printer.

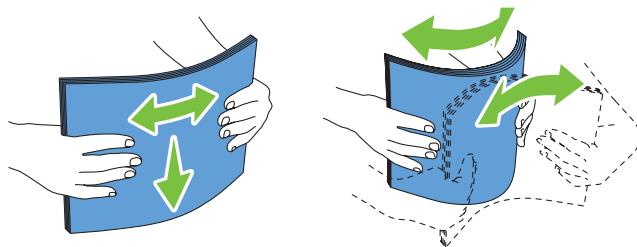


- 3 Stel de papiergeleiders af.



- OPMERKING:** Schuif de voorzijde van de lade uit wanneer u papier van het formaat Legal plaatst.

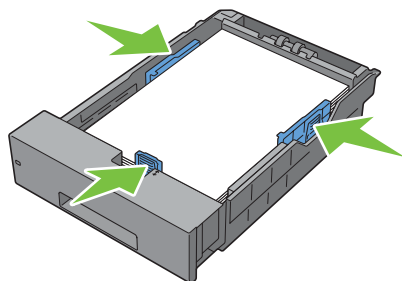
- 4 Buig de vellen heen en weer en waaier de stapel uit voordat u de afdrukmedia plaatst. Tik met de stapel op een egaal oppervlak om de vellen gelijk te leggen.



- 5 Plaats de afdrukmedia in de papierlade met de aanbevolen kant voor afdrukken naar boven.

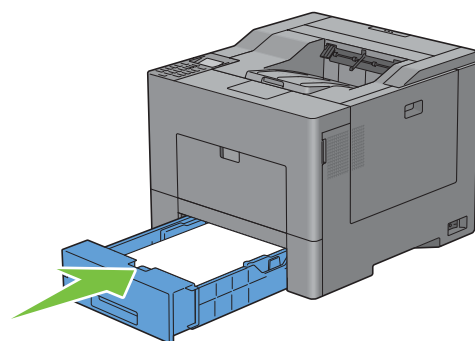
OPMERKING: zorg ervoor dat de stapel niet boven het maximumstreepje in de lade uit komt. Als de lade te vol zit, kan het papier in de printer vastlopen.


- 6 Lijn de breedtegeleiders uit met de randen van het papier.

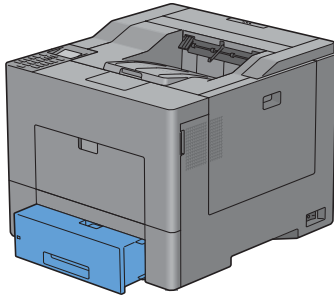




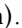



OPMERKING: bij het plaatsen van door de gebruiker opgegeven afdrukmedia verstelt u de breedtegeleiders en schuift u het verlengstuk van de lade uit door de lengtegeleider in te drukken en te verschuiven totdat deze net tegen de rand van het papier aankomt.


- 7 Plaats de lade in de printer nadat u hebt gecontroleerd of de geleiders goed zijn afgesteld.



 **OPMERKING:** als de voorkant van de lade is verlengd, zal de lade voor een deel uitsteken als hij in de printer wordt geschoven.



- 8 Druk op het bedieningspaneel op de knop  of  totdat het gewenste papierformaat is gemarkeerd en druk dan op de knop  (Instellen).
- 9 Druk op de knop  of  totdat de gewenste papiersoort is gemarkeerd en druk dan op de knop  (Instellen).

 **OPMERKING:** Stel hetzelfde papierformaat en-type in als het papier dat wordt geladen. Er kan een fout optreden als het ingestelde papierformaat of -type verschilt van het geladen papier.

De printerstuurprogramma's installeren op Windows[®]-computers

Bepalen van de status vóór installatie van het printerstuurprogramma

Controleer voordat u het printerstuurprogramma op uw computer installeert wat het IP-adres is van uw printer door één van de procedures in “Verifiëren van de IP-instellingen” uit te voeren.

De firewallinstellingen wijzigen voordat uw printer geïnstalleerd wordt

Als u een van de volgende besturingssystemen gebruikt, moet u de firewallinstellingen wijzigen voordat u de Dell-printersoftware installeert:

- Microsoft[®] Windows XP
- Windows Vista[®]
- Windows 7
- Windows 8
- Windows Server[®] 2008
- Windows Server 2008 R2
- Windows Server 2012


 **OPMERKING:** Bij Windows XP moet Service Pack 2 of 3 geïnstalleerd worden.

De volgende procedure gebruikt Windows 7 als voorbeeld.

- 1 Plaats de *Software and Documentation*-disk in uw computer.
- 2 Klik op Start → Configuratiescherm.
- 3 Selecteer Systeem en beveiliging.
- 4 Klik op Een programma via Windows Firewall toestaan.
- 5 Klik op Instellingen wijzigen → Een ander programma toestaan.
- 6 Vink Bladeren aan.
- 7 Voer D:\setup_assist.exe (D is de letter van het optische station) in het tekstvak Bestandsnaam in en klik daarna op Openen.
- 8 Klik op Toevoegen en klik daarna op OK.

De Software and Documentation-disk plaatsen

- 1 Plaats de schijf *Software and Documentation* in uw computer en klik op setup_assist.exe om Dell printer instellen te starten.

 **OPMERKING:** als de *Software and Documentation*-disk niet automatisch opstart, gaat u als volgt te werk:

Voor Windows XP, Windows Server 2008 en Windows Server 2008 R2

Klik op Start → Uitvoeren, voer D:\setup_assist.exe (D is daarbij de stationsletter van de optische drive) in het dialoogvenster Uitvoeren in, en klik vervolgens op OK.

Voor Windows Vista en Windows 7

Klik op Start → Programma's → Bureau-accessoires → Uitvoeren, voer D:\setup_assist.exe (D is daarbij de stationsletter van de optische drive) in het dialoogvenster Uitvoeren in en klik vervolgens op OK.

Voor Windows 8 en Windows Server 2012

Wijs naar de rechterbovenhoek of rechteronderhoek van het scherm en klik vervolgens op **Zoeken** → Voer **Uitvoeren** in het zoekvak in, klik op **Apps** en klik vervolgens op **Uitvoeren** → Voer `D:\setup_assist.exe` in (waarbij D de letter is van het optische station) en klik vervolgens op **OK**.

Configuratie directe verbinding

Als u een PCL- of PS-printerstuurprogrammawilt installeren

- 1 In het venster **Dell printer instellen** klikt u op **Printerdriver en software installeren** om de installatiesoftware op te starten.
- 2 Selecteer **Persoonlijke installatie** en klik dan op **Volgende**.
- 3 Volg de aanwijzingen op het scherm om de computer en de printer met elkaar te verbinden via een USB-kabel en zet vervolgens de printer aan.

De Plug and Play-installatie start en de installatiesoftware gaat automatisch door naar de volgende pagina.


 **OPMERKING:** als de installatiesoftware niet automatisch doorgaat naar de volgende pagina, klikt u op **Installeren**.


- 4 Selecteer in de installatiewizard **Standaardinstallatie (aanbevolen)** of **Aangepaste installatie** en klik dan op **Installeren**. Als u kiest voor **Aangepaste installatie** kunt u zelf precies de software kiezen die u wilt installeren.
- 5 Indien u akkoord gaat met de voorwaarden van de **Kennisgeving informatie betreft milieu**, vinkt u het selectievakje **2-zijdig afdrukken** aan en klikt u op **Installeren** om de installatie verder te zetten.
- 6 Klik op **Voltoeien** om de wizard te verlaten wanneer het scherm **Gereed om af te drukken!** wordt weergegeven. Als u de installatie wilt controleren, klikt u op **Testpagina afdrukken** voordat u op **Voltoeien** klikt.

Persoonlijke installatie

Een persoonlijke printer is een printer die met een USB-kabel direct op uw computer of op een afdrukservers is aangesloten. Zie “Configuratie netwerkverbinding” als uw printer is aangesloten op een netwerk en niet op uw computer.

Als u het XML Paper Specification (XPS)-printerstuurprogramma wilt installeren

 **OPMERKING:** het XPS-stuurprogramma wordt ondersteund op de volgende besturingssystemen: Windows Vista, Windows Vista 64-bit Edition, Windows Server 2008, Windows Server 2008 64-bit Edition, Windows Server 2008 R2, Windows 7, Windows 7 64-bit Edition, Windows 8, Windows 8 64-bit Edition en Windows Server 2012.

 **OPMERKING:** wanneer u gebruik maakt van Windows Vista of Windows Server 2008, dan moet u Service Pack 2 of hoger installeren en daarna de Windows Platform-update (KB971644). De update (KB971644) is beschikbaar op de download-pagina van Windows Update.


Windows Vista of Windows Vista 64-bit Edition

- 1 Breng de bestanden in het volgende zip-bestand over naar de gewenste locatie.
`D:\Drivers\XPS\Win_7Vista\XPS-V3_C2660.zip` (D is daarbij de stationsletter van de optische drive)
- 2 Klik op **Start** → **Configuratiescherm** → **Hardware en geluiden** → **Printers**.
- 3 Klik op **Een printer toevoegen**.
- 4 Klik op **Een lokale printer toevoegen**.
- 5 Selecteer de poort die is aangesloten op dit product en klik op **Volgende**.
- 6 Klik op **Bladeren** om het dialoogvenster **Installeren vanaf schijf** te openen.
- 7 Klik op **Bladeren** en selecteer de map waarin de bestanden hebt overgebracht in stap 1.

- 8 Klik op **OK**.
- 9 Selecteer de naam van uw printer en klik op **Volgende**.
- 10 Als u de printernaam wilt wijzigen, typt u de printernaam in het vak **Printernaam** en klikt u op **Volgende**. Als u deze printer wilt gebruiken als standaardprinter, schakelt u het selectievakje onder **Printernaam** in en klikt u op **Volgende**.


Het installeren begint.

Als het dialoogvenster **Gebruikersaccountbeheer** verschijnt, klikt u op **Doorgaan**.

 **OPMERKING:** als u de beheerder van de computer bent, klikt u op **Doorgaan**; anders neemt u contact op met de beheerder om door te gaan met de gewenste actie.

- 11 Na voltooiing van de installatie van het stuurprogramma, klikt u op **Een testpagina afdrukken** om een testpagina af te drukken.
- 12 Klik op **Voltooien**.

Windows Server 2008 of Windows Server 2008 64-bit Edition

 **OPMERKING:** u moet zich aanmelden als beheerder.

- 1 Breng de bestanden in het volgende zip-bestand over naar de gewenste locatie.
D:\Drivers\XPS\Win_7Vista\XPS-V3_C2660.zip (D is daarbij de stationsletter van de optische drive)
- 2 Klik op **Start**→ **Configuratiescherm**→ **Hardware en geluiden**→ **Printers**.
- 3 Klik op **Een printer toevoegen**.
- 4 Klik op **Een lokale printer toevoegen**.
- 5 Selecteer de poort die is aangesloten op dit product en klik op **Volgende**.
- 6 Klik op **Bladeren** om het dialoogvenster **Installeren vanaf schijf** te openen.
- 7 Klik op **Bladeren** en selecteer de map waarin de bestanden hebt overgebracht in stap 1.
- 8 Klik op **OK**.
- 9 Selecteer de naam van uw printer en klik op **Volgende**.
- 10 Als u de printernaam wilt wijzigen, typt u de printernaam in het vak **Printernaam** en klikt u op **Volgende**.
Als u deze printer wilt gebruiken als standaardprinter, schakelt u het selectievakje **Stel deze printer in als de standaardprinter** in en klikt u op **Volgende**.
- 11 Als u de enige bent die deze printer gebruikt, selecteert u **Deze printer niet delen**. Als u de printer wel deelt, selecteert u **Deze printer delen zodat anderen op het netwerk hem kunnen vinden en gebruiken**.
- 12 Klik op **Volgende**.
Het installeren begint.
- 13 Na voltooiing van de installatie van het stuurprogramma, klikt u op **Een testpagina afdrukken** om een testpagina af te drukken.
- 14 Klik op **Voltooien**.


Windows 7, Windows 7 64-bit Edition of Windows Server 2008 R2

- 1 Breng de bestanden in het volgende zip-bestand over naar de gewenste locatie.
D:\Drivers\XPS\Win_7Vista\XPS-V3_C2660.zip (D is daarbij de stationsletter van de optische drive)
- 2 Klik op **Start**→ **Apparaten en printers**.

3 Klik op **Een printer toevoegen**.

Als u Windows Server 2008 R2 gebruikt, klikt u op **Een lokale of netwerkprinter toevoegen als beheerder**.

Als het dialoogvenster **Gebruikersaccountbeheer** verschijnt, klikt u op **Ja**.

 **OPMERKING:** als u de beheerder van de computer bent, klikt u op **Ja**; anders neemt u contact op met de beheerder om door te gaan met de gewenste actie.

4 Klik op **Een lokale printer toevoegen**.

5 Selecteer de poort die is aangesloten op dit product en klik op **Volgende**.

6 Klik op **Bladeren** om het dialoogvenster **Installeren vanaf schijf** te openen.

7 Klik op **Bladeren** en selecteer de map waarin de bestanden hebt overgebracht in stap 1.

8 Klik op **OK**.

9 Selecteer de naam van uw printer en klik op **Volgende**.

10 Als u de printernaam wilt wijzigen, typt u de printernaam in het vak **Printernaam** en klikt u op **Volgende**.

Als u deze printer wilt gebruiken als standaardprinter, schakelt u het selectievakje **Stel deze printer in als de standaardprinter** in en klikt u op **Volgende**.

11 Als u de enige bent die deze printer gebruikt, selecteert u **Deze printer niet delen**. Als u de printer wel deelt, selecteert u **Deze printer delen zodat anderen op het netwerk hem kunnen vinden en gebruiken**.

12 Klik op **Volgende**.

Het installeren begint.

13 Na voltooiing van de installatie van het stuurprogramma, klikt u op **Een testpagina afdrukken** om een testpagina af te drukken.

14 Klik op **Voltooien**.

Windows 8, Windows 8 64-bit Edition of Windows Server 2012

1 Pak het gedownloadte zip-bestand op de gewenste locatie uit.

D:\Drivers\XPS\Win_8\XPS-V4_C2660.zip (D is daarbij de stationsletter van de optische drive)

2 Klik in de bureaubladmodus met de rechtermuisknop op de linkeronderhoek van het scherm en klik vervolgens op **Configuratiescherm**.

3 Klik op **Hardware en geluiden (Hardware voor Windows Server 2012)** → **Apparaten en printers** → **Een printer toevoegen**.

4 Klik op **Bladeren** om het dialoogvenster **Installeren vanaf schijf** te openen.

5 Klik op **Bladeren** en selecteer de map waarin de bestanden hebt overgebracht in stap 1.

6 Klik op **OK**.

7 Selecteer de naam van uw printer en klik op **Volgende**.


8 Als u de printernaam wilt wijzigen, typt u de printernaam in het vak **Printernaam** en klikt u op **Volgende**. Het installeren begint.

9 Als u de enige bent die deze printer gebruikt, selecteert u **Deze printer niet delen**. Als u de printer wel deelt, selecteert u **Deze printer delen zodat anderen op het netwerk hem kunnen vinden en gebruiken**. Klik op **Volgende**.

10 Na voltooiing van de installatie van het stuurprogramma, klikt u op **Een testpagina afdrukken** om een testpagina af te drukken. Als u deze printer wilt gebruiken als de standaardprinter, schakelt u het selectievakje **Stel deze printer in als de standaardprinter** in.

11 Klik op **Voltooien**.

Configuratie netwerkverbinding


 **OPMERKING:** als u deze printer in een Linux-omgeving wilt gebruiken, dient u een Linux-stuurprogramma te installeren. Zie “De printerstuurprogramma’s installeren op Linux-computers (CUPS)” voor meer informatie over de installatie en het gebruik daarvan.


Configuratie netwerkprinter op een lokaal netwerk

Als u een PCL- of PS-printerstuurprogramma wilt installeren

- 1 In het venster Dell printer instellen klikt u op **Printerdriver en software installeren** om de installatiesoftware op te starten.
- 2 Selecteer **Netwerkinstallatie** en klik op **Volgende**.
- 3 Selecteer **Lokale installatie** en klik op **Volgende**.
- 4 Selecteer de printer die u wilt installeren uit de printerlijst en klik op **Volgende**. Als de printer van uw keuze niet in de lijst staat vermeld, vernieuwt u de lijst door op **Vernieuwen** te klikken of u klikt u op **Printer toevoegen** zodat u zelf een printer aan de lijst kunt toevoegen. Op dit punt kunt u het IP-adres en de poortnaam invoeren.

Als u deze printer hebt geïnstalleerd op de servercomputer, schakelt u het selectievakje **Ik ben deze printer aan het installeren op de server** in.

 **OPMERKING:** als u AutoIP gebruikt, verschijnt 0 . 0 . 0 . 0 in het installatieprogramma. U kunt pas verder als u een geldig IP-adres hebt ingevoerd.


 **OPMERKING:** in deze stap wordt in sommige gevallen een **Windowsbeveiligingswaarschuwing** weergegeven wanneer u Windows Vista, Windows Vista 64-bit Edition, Windows Server 2008, Windows Server 2008 64-bit Edition, Windows Server 2008 R2, Windows 7, Windows 7 64-bit Edition, Windows 8, Windows 8 64-bit Edition, Windows Server 2012 gebruikt. In dat geval selecteert u **Deblokkeren** (Toegang toestaan voor Windows Server 2008 R2 en Windows 7) en gaat daarna verder met de procedure.

- 5 Kies de printerinstellingen en klik op **Volgende**.
 - a Voer de printernaam in.
 - b Als u de printer als standaardprinter wilt instellen, schakelt u het selectievakje **Stel deze printer in als de standaardprinter** in.
 - c Als u een PostScript Level3 Compatible-printerstuurprogramma wilt installeren, schakelt u het **PostScript Level3 Compatible-stuurprogramma** in.
 - d Als u wilt dat andere gebruikers van dit netwerk de printer kunnen gebruiken, vinkt u het selectievakje **Geavanceerd** aan en selecteert u **Deel deze printer met andere computers op het netwerk** en voert u een voor iedereen te herkennen naam voor de printer in.
 - e Als u het afdrukken in kleur wilt beperken, selecteert u de juiste **Dell™ ColorTrack**-optie. Voer het wachtwoord in wanneer u **Kleur – wachtwoord ingesteld** hebt geselecteerd voor **Dell ColorTrack**.
- 6 Selecteer de software en de documentatie die u wilt installeren en klik op **Installeren**. Als u de installatiebestemming wilt wijzigen, klikt u op **Bladeren** en geeft u een nieuwe locatie op.
- 7 Indien u akkoord gaat met de voorwaarden van de **Kennisgeving informatie betreft milieu**, vinkt u het selectievakje **2-zijdig afdrukken** aan en klikt u op **Installeren** om de installatie verder te zetten.
- 8 Klik op **Voltooien** om de wizard te verlaten wanneer het scherm **Gereed om af te drukken!** wordt weergegeven. Als u de installatie wilt controleren, klikt u op **Testpagina afdrukken** voordat u op **Voltooien** klikt.



Als u het XML Paper Specification (XPS)-printerstuurprogramma wilt installeren

 **OPMERKING:** het XPS-stuurprogramma wordt ondersteund op de volgende besturingssystemen: Windows Vista, Windows Vista 64-bit Edition, Windows Server 2008, Windows Server 2008 64-bit Edition, Windows Server 2008 R2, Windows 7, Windows 7 64-bit Edition, Windows 8, Windows 8 64-bit Edition en Windows Server 2012.

Windows Vista of Windows Vista 64-bit Edition


- 1 Breng de bestanden in het volgende zip-bestand over naar de gewenste locatie.
D:\Drivers\XPS\Win_7Vista\XPS-V3_C2660.zip (D is daarbij de stationsletter van de optische drive)
- 2 Klik op Start→Configuratiescherm→Hardware en geluiden→Printers.
- 3 Klik op Een printer toevoegen.
- 4 Klik op Netwerkprinter, draadloze printer of Bluetooth-printer toevoegen.
- 5 Selecteer de printer of klik op De printer die ik wil gebruiken, staat niet in de lijst.
- 6 Selecteer Een printer met behulp van een TCP/IP-adres of hostnaam toevoegen en klik vervolgens op Volgende.
- 7 Selecteer TCP/IP-apparaat bij Type apparaat, typ het IP-adres bij Hostnaam of IP-adres en klik dan op Volgende.
Als het dialoogvenster Gebruikersaccountbeheer verschijnt, klikt u op Doorgaan.
 **OPMERKING:** als u de beheerder van de computer bent, klikt u op **Doorgaan**; anders neemt u contact op met de beheerder om door te gaan met de gewenste actie.
- 8 Klik op Bladeren om het dialoogvenster Installeren vanaf schijf te openen.
- 9 Klik op Bladeren en selecteer de map waarin de bestanden hebt overgebracht in stap 1.
- 10 Klik op OK.
- 11 Selecteer de naam van uw printer en klik op Volgende.
- 12 Als u de printernaam wilt wijzigen, typt u de printernaam in het vak Printernaam en klikt u op Volgende.
Als u deze printer wilt gebruiken als standaardprinter, schakelt u het selectievakje Stel deze printer in als de standaardprinter in en klikt u op Volgende.
Het installeren begint.
- 13 Na voltooiing van de installatie van het stuurprogramma, klikt u op Een testpagina afdrukken om een testpagina af te drukken.
- 14 Klik op Voltooien.

Windows Server 2008 of Windows Server 2008 64-bit Edition


-  **OPMERKING:** u moet zich aanmelden als beheerder.
- 1 Breng de bestanden in het volgende zip-bestand over naar de gewenste locatie.
D:\Drivers\XPS\Win_7Vista\XPS-V3_C2660.zip (D is daarbij de stationsletter van de optische drive)
 - 2 Klik op Start→Configuratiescherm→Hardware en geluiden→Printers.
 - 3 Klik op Een printer toevoegen.
 - 4 Klik op Netwerkprinter, draadloze printer of Bluetooth-printer toevoegen.
 - 5 Selecteer de printer of klik op De printer die ik wil gebruiken, staat niet in de lijst.
Als u een printer selecteert, gaat u verder met stap 8.
Als u op De printer die ik wil gebruiken, staat niet in de lijst klikt, gaat u verder met stap 6.
 - 6 Selecteer Een printer met behulp van een TCP/IP-adres of hostnaam toevoegen en klik vervolgens op Volgende.
 - 7 Selecteer TCP/IP-apparaat bij Typeapparaat, typ het IP-adres bij Hostnaam of IP-adres en klik dan op Volgende.
Als het dialoogvenster Gebruikersaccountbeheer verschijnt, klikt u op Doorgaan.
 **OPMERKING:** als u de beheerder van de computer bent, klikt u op **Doorgaan**; anders neemt u contact op met de beheerder om door te gaan met de gewenste actie.

- 8 Klik op **Bladeren** om het dialoogvenster **Installeren vanaf schijf** te openen.
- 9 Klik op **Bladeren** en selecteer de map waarin de bestanden hebt overgebracht in stap 1.
- 10 Klik op **OK**.
- 11 Selecteer de naam van uw printer en klik op **Volgende**.
- 12 Als u de printernaam wilt wijzigen, typt u de printernaam in het vak **Printernaam** en klikt u op **Volgende**.
Als u deze printer wilt gebruiken als standaardprinter, schakelt u het selectievakje **Stel deze printer in als de standaardprinter** in en klikt u op **Volgende**.
- 13 Als u de enige bent die deze printer gebruikt, selecteert u **Deze printer niet delen**. Als u de printer wel deelt, selecteert u **Deze printer delen zodat anderen op het netwerk hem kunnen vinden en gebruiken**.
- 14 Klik op **Volgende**.
Het installeren begint.
- 15 Na voltooiing van de installatie van het stuurprogramma, klikt u op **Een testpagina afdrukken** om een testpagina af te drukken.
- 16 Klik op **Voltooien**.

Windows Server 2008 R2

- 1 Breng de bestanden in het volgende zip-bestand over naar de gewenste locatie.
D:\Drivers\XPS\Win_7Vista\XPS-V3_C2660.zip (D is daarbij de stationsletter van de optische drive)
- 2 Klik op **Start** → **Apparaten en printers**.
- 3 Klik op **Een printer toevoegen**.
- 4 Klik op **Netwerkprinter, draadloze printer of Bluetooth-printer toevoegen**.
- 5 Selecteer de printer of klik op **De printer die ik wil gebruiken, staat niet in de lijst**.
 **OPMERKING:** als u op **De printer die ik wil gebruiken, staat niet in de lijst** klikt, wordt het venster **Printer op naam of op TCP/IP-adres zoeken** weergegeven. Zoek op het scherm uw printer op.
Als het dialoogvenster **Gebruikersaccountbeheer** verschijnt, klikt u op **Doorgaan**.
- 6 Klik op **Bladeren** om het dialoogvenster **Installeren vanaf schijf** te openen.
- 7 Klik op **Bladeren** en selecteer de map waarin de bestanden hebt overgebracht in stap 1.
- 8 Klik op **OK**.
- 9 Selecteer de naam van uw printer en klik op **Volgende**.
- 10 Als u de printernaam wilt wijzigen, typt u de printernaam in het vak **Printernaam** en klikt u op **Volgende**.
Als u deze printer wilt gebruiken als standaardprinter, schakelt u het selectievakje **Stel deze printer in als de standaardprinter** in en klikt u op **Volgende**.
- 11 Als u de enige bent die deze printer gebruikt, selecteert u **Deze printer niet delen**. Als u de printer wel deelt, selecteert u **Deze printer delen zodat anderen op het netwerk hem kunnen vinden en gebruiken**.
- 12 Klik op **Volgende**.
Het installeren begint.
- 13 Na voltooiing van de installatie van het stuurprogramma, klikt u op **Een testpagina afdrukken** om een testpagina af te drukken.
- 14 Klik op **Voltooien**.

Windows 7 of Windows 7 64-bit Edition

- 1 Breng de bestanden in het volgende zip-bestand over naar de gewenste locatie.
D:\Drivers\XPS\Win_7Vista\XPS-V3_C2660.zip (D is daarbij de stationsletter van de optische drive)
 - 2 Klik op **Start** → **Apparaten en printers**.
 - 3 Klik op **Een printer toevoegen**.
 - 4 Klik op **Netwerkprinter, draadloze printer of Bluetooth-printer toevoegen**.
 - 5 Selecteer de printer of klik op **De printer die ik wil gebruiken, staat niet in de lijst**.
Als u een printer selecteert, gaat u verder met stap 8.
Als u op **De printer die ik wil gebruiken, staat niet in de lijst** klikt, gaat u verder met stap 6.
 - 6 Selecteer **Een printer met behulp van een TCP/IP-adres of hostnaam toevoegen** en klik vervolgens op **Volgende**.
 - 7 Selecteer **TCP/IP-apparaat** bij **Type apparaat**, typ het IP-adres bij **Hostnaam of IP-adres** en klik dan op **Volgende**.
Als het dialoogvenster **Gebruikersaccountbeheer** verschijnt, klikt u op **Ja**.
-  **OPMERKING:** als u de beheerder van de computer bent, klikt u op **Ja**; anders neemt u contact op met de beheerder om door te gaan met de gewenste actie.
- 8 Klik op **Bladeren** om het dialoogvenster **Installeren vanaf schijf** te openen.
 - 9 Klik op **Bladeren** en selecteer de map waarin de bestanden hebt overgebracht in stap 1.
 - 10 Klik op **OK**.
 - 11 Selecteer de naam van uw printer en klik op **Volgende**.
 - 12 Als u de printernaam wilt wijzigen, typt u de printernaam in het vak **Printernaam** en klikt u op **Volgende**.
Als u deze printer wilt gebruiken als standaardprinter, schakelt u het selectievakje **Stel deze printer in als de standaardprinter** in en klikt u op **Volgende**.
 - 13 Als u de enige bent die deze printer gebruikt, selecteert u **Deze printer niet delen**. Als u de printer wel deelt, selecteert u **Deze printer delen zodat anderen op het netwerk hem kunnen vinden en gebruiken**.
 - 14 Klik op **Volgende**.
Het installeren begint.
 - 15 Na voltooiing van de installatie van het stuurprogramma, klikt u op **Een testpagina afdrukken** om een testpagina af te drukken.
 - 16 Klik op **Voltooien**.

Windows 8, Windows 8 64-bit Edition of Windows Server 2012

- 1 Pak het gedownloadde zip-bestand op de gewenste locatie uit.
D:\Drivers\XPS\Win_8\XPS-V4_C2660.zip (D is daarbij de stationsletter van de optische drive)
- 2 Klik in de bureaubladmodus met de rechtermuisknop op de linkeronderhoek van het scherm en klik vervolgens op **Configuratiescherm**.
- 3 Klik op **Hardware en geluiden (Hardware voor Windows Server 2012)** → **Apparaten en printers** → **Een printer toevoegen**.
- 4 Klik op **Bladeren** om het dialoogvenster **Installeren vanaf schijf** te openen.
- 5 Klik op **Bladeren** en selecteer de map waarin de bestanden hebt overgebracht in stap 1.
- 6 Klik op **OK**.
- 7 Selecteer de naam van uw printer en klik op **Volgende**.

- 8 Als u de printernaam wilt wijzigen, typt u de printernaam in het vak **Printernaam** en klikt u op **Volgende**. Het installeren begint.
- 9 Als u de enige bent die deze printer gebruikt, selecteert u **Deze printer niet delen**. Als u de printer wel deelt, selecteert u **Deze printer delen zodat anderen op het netwerk hem kunnen vinden en gebruiken**. Klik op **Volgende**.
- 10 Na voltooiing van de installatie van het stuurprogramma, klikt u op **Een testpagina afdrukken** om een testpagina af te drukken. Als u deze printer wilt gebruiken als de standaardprinter, schakelt u het selectievakje **Stel deze printer in als de standaardprinter in**.
- 11 Klik op **Voltooien**.

Gebruik de **Dell Printer Configuration Web Tool** om de status van uw netwerkprinter in de gaten te houden zonder van uw werkplek weg te lopen. U kunt de printerinstellingen bekijken en/of wijzigen, de hoeveelheid toner controleren en bevestigen dat het tijd is om nieuwe verbruiksartikelen te bestellen. U kunt op de koppeling **DellSupplies** klikken als u verbruiksartikelen wilt bestellen.

 **OPMERKING:** de functie **Dell Printer Configuration Web Tool** is niet beschikbaar als de printer direct is aangesloten op een lokale computer of afdrukservers.

Typ het IP-adres van de printer in uw webbrowser als u de **Dell Printer Configuration Web Tool** wilt starten. De printerconfiguratie verschijnt dan op uw scherm.

U kunt de functie **Dell Printer Configuration Web Tool** zo instellen dat u een e-mailbericht ontvangt als de printer supplies nodig heeft of als er een bepaalde handeling uitgevoerd moet worden.

Instellen van e-mailwaarschuwingen:

- 1 Start de **Dell Printer Configuration Web Tool**.
- 2 Klik op de koppeling **E-mailserver: Overzicht instellingen**.
- 3 Onder **Instellingen e-mailserver** typt u de **Primaire SMTP-gateway** en het **Antwoordadres** en typt u tevens uw e-mailadres of dat van de hoofdbeheerder in de e-mailkeuzelijst.
- 4 Klik op **Nieuwe instellingen toepassen**.

 **OPMERKING:** op de SMTP-server verschijnt **Verbinding uitgesteld totdat printer een waarschuwing stuurt** tot er een fout optreedt.

Instellingen opgeven voor gedeeld afdrukken

U kunt uw nieuwe printer met anderen delen op een netwerk met behulp van de *Software and Documentation*-disk die bij uw printer is geleverd, of via de methode 'point-and-print' of de methode 'peer-to-peer' van Microsoft®. Als u echter een van de Microsoft-methoden gebruikt, zullen sommige functies mogelijk niet beschikbaar zijn, zoals de statusmonitor en andere printerhulpprogramma's die worden geïnstalleerd met de *Software and Documentation*-disk.

Als u de printer op een netwerk wilt gebruiken, deelt u de printer en installeert u de stuurprogramma's op alle computers op het netwerk.

 **OPMERKING:** u moet een Ethernetkabel aanschaffen voor gedeeld afdrukken.

De gedeelde instellingen van de printer opgeven

Windows XP, Windows XP 64-bit Edition, Windows Server 2003 of Windows Server 2003 x64 Edition

- 1 Klik op **Start** → **Printers en faxapparaten**.
- 2 Klik met de rechter muisknop op het printerpictogram en selecteer **Eigenschappen**.

- 3 Op het tabblad **Delen** schakelt u het selectievakje **Deze printer delen** in en u geeft een naam op in het tekstvak **Sharenaam**.
- 4 Klik op **Extra stuurprogramma's** en selecteer de besturingssystemen van alle netwerkclients die op deze printer afdrucken.
- 5 Klik op **OK**.

Als er bestanden ontbreken, wordt u gevraagd de cd van het serverbesturingssysteem te plaatsen.

Windows Vista of Windows Vista 64-bit Edition

- 1 Klik op **Start**→ **Configuratieschermbord**→ **Hardware en geluiden**→ **Printers**.
- 2 Klik met de rechtermuisknop op het printerpictogram en selecteer **Delen**.
- 3 Klik op de knop **Opties voor delen wijzigen**.
Het bericht **Uw toestemming is nodig om te kunnen doorgaan** verschijnt.
- 4 Klik op **Doorgaan**.
- 5 Selecteer het keuzevakje **Deze printer delen**, en geef een naam op in het tekstvakje **Sharenaam**.
- 6 Klik op **Extra stuurprogramma's** en selecteer de besturingssystemen van alle netwerkclients die op deze printer afdrucken.
- 7 Klik op **OK**.

Windows Server 2008 of Windows Server 2008 64-bit Edition

- 1 Klik op **Start**→ **Configuratieschermbord**→ **Printers**.
- 2 Klik met de rechtermuisknop op het printerpictogram en selecteer **Delen**.
- 3 Als dit er is, klikt u op **Opties voor delen wijzigen**.
- 4 Selecteer het keuzevakje **Deze printer delen**, en geef een naam op in het tekstvakje **Sharenaam**.
- 5 Klik op **Extra stuurprogramma's** en selecteer de besturingssystemen van alle netwerkclients die op deze printer afdrucken.
- 6 Klik op **OK**.

Windows 7, Windows 7 64-bit Edition of Windows Server 2008 R2

- 1 Klik op **Start**→ **Apparaten en printers**.
- 2 Klik met de rechtermuisknop op het printerpictogram en selecteer **Printereigenschappen**.
- 3 Klik op het tabblad **Delen** op **Opties voor delen wijzigen** als deze optie er is.
Selecteer het keuzevakje **Deze printer delen**, en geef een naam op in het tekstvakje **Sharenaam**.
- 4 Klik op **Extra stuurprogramma's** en selecteer de besturingssystemen van alle netwerkclients die op deze printer afdrucken.
- 5 Klik op **Toepassen** en klik vervolgens op **OK**.

Windows 8, Windows 8 64-bit Edition of Windows Server 2012

- 1 Klik in de bureaubladmodus met de rechtermuisknop op de linksonderhoek van het scherm en klik vervolgens op **Configuratieschermbord** → **Hardware en geluiden (Hardware voor Windows Server 2012)** → **Apparaten en printers**.
- 2 Klik met de rechtermuisknop op het printerpictogram en selecteer **Printereigenschappen**.
- 3 Klik op het tabblad **Delen** op **Opties voor delen wijzigen** als deze optie er is.
- 4 Selecteer het keuzevakje **Deze printer delen**, en geef een naam op in het tekstvakje **Sharenaam**.

- 5 Klik op **Extra stuurprogramma's** en selecteer de besturingssystemen van alle netwerkclients die gebruik maken van deze printer.
- 6 Klik op **Toepassen** en klik vervolgens op **OK**.

Controleer of de printer goed wordt gedeeld:

- Controleer of het printerobject in de map **Printers of Printers en faxapparaten of Apparaten en printers** wordt gedeeld. Het pictogram voor delen staat onder het printerpictogram.
- Blader door het **Netwerk of Mijn netwerklocaties**. Zoek de hostnaam van de server op en kijk of de gedeelde naam die u voor de printer hebt gekozen, wordt weergegeven.

Nu de printer wordt gedeeld, kunt u de printer installeren op de netwerkclients met behulp van de methode 'point-and-print' of 'peer-to-peer'.



OPMERKING: wanneer de bits-versie van het besturingssysteem (32/64 bits) van een afdrukserver verschilt van die van een client-computer, dan moet u het printerstuurprogramma voor de client-computerversie handmatig toevoegen op de server. Anders kan het printerstuurprogramma niet met behulp van de methode aanwijzen en afdrukken of peer-to-peer op de client-computer worden geïnstalleerd. Wanneer de afdrukserver bijvoorbeeld draait onder de Windows XP 32 bits-versie, terwijl de client-computer onder de Windows 7 64 bits-versie draait, dan moet u onderstaande aanwijzingen volgen om het printerstuurprogramma voor de 64 bits-client tevens op de 32 bits-server te installeren.

- a Klik op de optie **Extra stuurprogramma's** op het scherm voor het delen van printers.
Zie "De gedeelde instellingen van de printer opgeven" voor informatie over hoe dit scherm moet worden weergegeven.
- b Selecteer het selectievakje **x64** en klik daarna op **OK**.
- c Plaats de *Software and Documentation*-disk in uw computer.
- d Klik op de optie **Bladeren** om de map aan te geven waar het stuurprogramma voor het 64 bits-besturingssysteem staat en klik daarna op **OK**.
Het installeren begint.

Point-and-Print

'Point-and-print' is een technologie van Microsoft Windows waarmee u verbinding kunt maken met een externe printer. Met deze functie wordt het printerstuurprogramma automatisch gedownload en geïnstalleerd.

Windows XP, Windows XP 64-bit Edition, Windows Server 2003 of Windows Server 2003 x64 Edition

- 1 Op het Windows-bureaublad van de clientcomputer dubbelklikt u op **Mijn netwerklocaties**.
- 2 Zoek de hostnaam van de servercomputer op en dubbelklik op de hostnaam.

-
-
- 3 Klik met de rechtermuisknop op de naam van de gedeelde printer en klik dan op **Verbinden**.



Wacht tot de stuurprogramma-informatie is gekopieerd van de servercomputer naar de clientcomputer en tot er een nieuw printerobject is toegevoegd aan de map **Printers en faxapparaten**. De kopieertijd varieert afhankelijk van de drukte op het netwerk en andere factoren.

-
-
-
- 4 Sluit tenslotte **Mijn netwerklocaties**.
- 5 Druk een testpagina af om te zien of de installatie is gelukt.
 - a Klik op **Start**→ **Printers en faxapparaten**.
 - b Selecteer de printer die u zojuist hebt aangemaakt.
 - c Klik op **Bestand**→ **Eigenschappen**.
 - d Klik op het tabblad **Algemeen** op **Testpagina afdrukken**.

Als de testpagina goed wordt afgedrukt, is het installeren van de printer voltooid.

Windows Vista of Windows Vista 64-bit Edition

- 1 Klik op het Windows-bureaublad van de clientcomputer op **Start**→ **Netwerk**.
- 2 Zoek de hostnaam van de servercomputer op en dubbelklik op de hostnaam.
- 3 Klik met de rechtermuisknop op de naam van de gedeelde printer en klik dan op **Verbinden**.
- 4 Klik op **Stuurprogramma installeren**.
- 5 Klik op **Doorgaan** in het dialoogvenster **Gebruikersaccountbeheer**.
- 6 Wacht tot de stuurprogramma-informatie is gekopieerd van de servercomputer naar de clientcomputer en tot er een nieuw printerobject is toegevoegd aan de map **Printers**. De tijd die nodig is, varieert afhankelijk van de drukte op het netwerk en andere factoren.

- 7 Druk een testpagina af om te zien of de installatie is gelukt.
 - a Klik op **Starten**→ **Configuratiescherm**→ **Hardware en geluiden**.
 - b Selecteer **Printers**.
 - c Klik met de rechtermuisknop op de printer die u zojuist hebt aangemaakt en klik op **Eigenschappen**.
 - d Klik op het tabblad **Algemeen** op **Testpagina afdrukken**.Als de testpagina goed wordt afgedrukt, is het installeren van de printer voltooid.

Windows Server 2008 of Windows Server 2008 64-bit Edition

- 1 Klik op het Windows-bureaublad van de clientcomputer op **Start**→ **Netwerk**.
- 2 Zoek de hostnaam van de servercomputer op en dubbelklik op de hostnaam.
- 3 Klik met de rechtermuisknop op de naam van de gedeelde printer en klik dan op **Verbinden**.
- 4 Klik op **Stuurprogramma installeren**.
- 5 Wacht tot de stuurprogramma-informatie is gekopieerd van de servercomputer naar de clientcomputer en tot er een nieuw printerobject is toegevoegd aan de map **Printers**. De tijd die nodig is, varieert afhankelijk van de drukte op het netwerk en andere factoren.
- 6 Druk een testpagina af om te zien of de installatie is gelukt.
 - a Klik op **Starten**→ **Configuratiescherm**.
 - b Selecteer **Printers**.
 - c Klik met de rechtermuisknop op de printer die u zojuist hebt aangemaakt en selecteer **Eigenschappen**.
 - d Klik op het tabblad **Algemeen** op **Testpagina afdrukken**.Als de testpagina goed wordt afgedrukt, is het installeren van de printer voltooid.

Windows 7, Windows 7 64-bit Edition of Windows Server 2008 R2

- 1 Op het Windows-bureaublad van de clientcomputer, klikt u op **Start**→ uw gebruikersnaam→ **Netwerk** (**Start**→ **Netwerk** voor Windows Server 2008 R2).
- 2 Zoek de hostnaam van de servercomputer op en dubbelklik op de hostnaam.
- 3 Klik met de rechtermuisknop op de naam van de gedeelde printer en klik dan op **Verbinden**.
- 4 Klik op **Stuurprogramma installeren**.
- 5 Wacht tot de stuurprogramma-informatie is gekopieerd van de servercomputer naar de clientcomputer en tot er een nieuw printerobject is toegevoegd aan de map **Apparaten en printers**. De tijd die nodig is, varieert afhankelijk van de drukte op het netwerk en andere factoren.
- 6 Druk een testpagina af om te zien of de installatie is gelukt.
 - a Klik op **Start**→ **Apparaten en printers**.
 - b Klik met de rechtermuisknop op de printer die u zojuist hebt aangemaakt en selecteer **Printereigenschappen**.
 - c Klik op het tabblad **Algemeen** op **Testpagina afdrukken**.Als de testpagina goed wordt afgedrukt, is het installeren van de printer voltooid.

Windows 8, Windows 8 64-bit Edition of Windows Server 2012

- 1 Wijs naar de rechterbovenhoek of rechteronderhoek van het scherm en klik vervolgens op **Zoeken** → Voer **Netwerk** in het zoekvak in, klik op **Apps** en klik vervolgens op **Netwerk**.
- 2 Zoek de hostnaam van de servercomputer op en dubbelklik op de hostnaam.
- 3 Klik met de rechtermuisknop op de naam van de gedeelde printer en klik dan op **Verbinden**.

- 4 Klik op **Stuurprogramma installeren**.
- 5 Wacht tot de stuurprogramma-informatie is gekopieerd van de servercomputer naar de clientcomputer en tot er een nieuw printerobject is toegevoegd aan de map **Apparaten en printers**. De tijd die nodig is, varieert afhankelijk van de drukte op het netwerk en andere factoren.
- 6 Druk een testpagina af om te zien of de installatie is gelukt.
 - a Klik in de bureaubladmodus met de rechtermuisknop op de linkeronderhoek van het scherm en klik vervolgens op **Configuratiescherm** → **Hardware en geluiden (Hardware voor Windows Server 2012)** → **Apparaten en printers**.
 - b Klik met de rechtermuisknop op de printer die u zojuist hebt aangemaakt en selecteer **Printereigenschappen**.
 - c Klik op het tabblad **Algemeen** op **Testpagina afdrukken**.

Als de testpagina goed wordt afgedrukt, is het installeren van de printer voltooid.

Peer-to-peer

Bij gebruik van de 'peer-to-peer'-methode wordt het printerstuurprogramma in zijn geheel geïnstalleerd op elke clientcomputer. De netwerkclients behouden de controle over wijzigingen in het stuurprogramma. De cliëntcomputer zorgt voor het afhandelen van de afdruktaak.

Windows XP, Windows XP 64-bit Edition, Windows Server 2003 of Windows Server 2003 x64 Edition

- 1 Klik op **Start** → **Printers en faxapparaten**.
- 2 Klik op **Een printer toevoegen**.
- 3 Klik op **Volgende**.
- 4 Selecteer **Netwerkprinter of een printer die met een andere computer is verbonden** en klik dan op **Volgende**. Als de printer niet in de lijst voorkomt, typt u het pad naar de printer in het tekstvak.



Bijvoorbeeld: \\<hostnaam server>\<naam gedeelde printer>

De hostnaam van de server is de naam van de servercomputer waaronder die is geregistreerd op het netwerk. De naam gedeelde printer is de naam die is toegewezen tijdens het server-installatieproces.

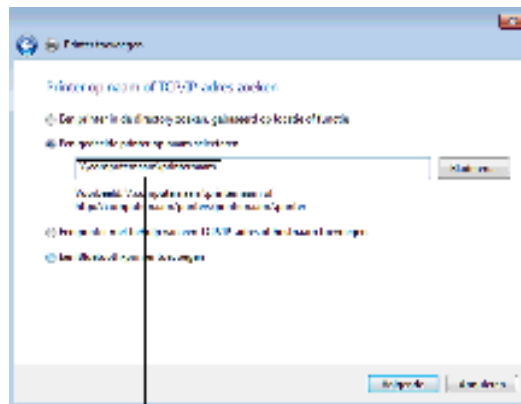
- 5 Klik op **Een printer zoeken** en klik vervolgens op **Volgende**.
Als dit een nieuwe printer is, wordt u mogelijk gevraagd een printerstuurprogramma te installeren. Als er geen printerstuurprogramma beschikbaar is, zult u een pad moeten opgeven naar beschikbare stuurprogramma's.
- 6 Selecteer **Ja** als u deze printer wilt instellen als standaardprinter, en klik dan op **Volgende**.
Als u de installatie wilt controleren, klikt u op **Ja** om een testpagina af te drukken.

- 7 Klik op **Voltooien**.

Als de testpagina goed wordt afgedrukt, is het installeren van de printer voltooid.

Windows Vista of Windows Vista 64-bit Edition

- 1 Klik op **Start**→ **Configuratiescherm**→ **Hardware en geluiden**→ **Printers**.
- 2 Start de wizard **Printer toevoegen** door op **Een printer toevoegen** te klikken.
- 3 Selecteer **Netwerkprinter, draadloze printer of Bluetooth-printer toevoegen** en klik vervolgens op **Volgende**. Als de printer in de lijst voorkomt, selecteert u de printer en klikt u op **Volgende** of u selecteert **De printer die ik wil gebruiken, staat niet in de lijst** en typt het pad van de printer in het tekstvak **Een gedeelde printer op naam selecteren** en klikt op **Volgende**.



Bijvoorbeeld: \\<hostnaam server>\<naam gedeelde printer>

De hostnaam van de server is de naam van de servercomputer waaronder die is geregistreerd op het netwerk. De naam gedeelde printer is de naam die is toegewezen tijdens het server-installatieproces.

Als dit een nieuwe printer is, wordt u mogelijk gevraagd een printerstuurprogramma te installeren. Als er geen printerstuurprogramma beschikbaar is, zult u een pad moeten opgeven naar beschikbare stuurprogramma's.

- 4 Selecteer **Ja** als u deze printer wilt instellen als standaardprinter, en klik dan op **Volgende**.
- 5 Als u de installatie wilt controleren, klikt u op **Testpagina afdrukken**.
- 6 Klik op **Voltooien**.

Als de testpagina goed wordt afgedrukt, is het installeren van de printer voltooid.

Windows Server 2008 of Windows Server 2008 64-bit Edition

- 1 Klik op **Start**→ **Configuratiescherm**→ **Printers**.
- 2 Klik op **Een printer toevoegen**.
- 3 Selecteer **Netwerkprinter, draadloze printer of Bluetooth-printer toevoegen** en klik vervolgens op **Volgende**. Als de printer in de lijst voorkomt, selecteert u de printer en klikt u op **Volgende** of selecteert u **De printer die ik wil gebruiken, staat niet in de lijst** en typt u het pad van de printer in het tekstvak **Een gedeelde printer op naam selecteren** en klikt op **Volgende**.

Bijvoorbeeld: \\<hostnaam server>\<naam gedeelde printer>

De hostnaam van de server is de naam van de servercomputer waaronder die is geregistreerd op het netwerk. De naam gedeelde printer is de naam die is toegewezen tijdens het server-installatieproces.

Als dit een nieuwe printer is, wordt u mogelijk gevraagd een printerstuurprogramma te installeren. Als er geen printerstuurprogramma beschikbaar is, zult u een pad moeten opgeven naar beschikbare stuurprogramma's.

- 4 Selecteer **Ja** als u deze printer wilt instellen als standaardprinter, en klik dan op **Volgende**.
- 5 U klikt op **Een testpagina afdrukken** als u de installatie wilt controleren.
- 6 Klik op **Voltooien**.

Als de testpagina goed wordt afgedrukt, is het installeren van de printer voltooid.

Windows 7, Windows 7 64-bit Edition of Windows Server 2008 R2

- 1 Klik op **Start** → **Apparaten en printers**.
- 2 Klik op **Een printer toevoegen**.
- 3 Selecteer **Netwerkprinter, draadloze printer of Bluetooth-printer**. Als de printer is vermeld, selecteert u de printer en klikt u op **Volgende**, of u selecteert **De printer die ik wil gebruiken, staat niet in de lijst**. Klik op **Een gedeelde printer op naam selecteren** en typ het pad naar de printer in het tekstvak, en klik op **Volgende**.

Bijvoorbeeld: \\<hostnaam server>\<naam gedeelde printer>

De hostnaam server is de naam van de servercomputer waaronder die is geregistreerd op het netwerk. De naam gedeelde printer is de naam die is toegewezen tijdens het server-installatieproces.

Als dit een nieuwe printer is, wordt u mogelijk gevraagd een printerstuurprogramma te installeren. Als er geen systeemstuurprogramma beschikbaar is, zult u een pad moeten opgeven naar het beschikbare stuurprogramma.

- 4 Bevestig de printernaam en klik op **Volgende**.
- 5 Selecteer **Ja** als u deze printer wilt instellen als standaardprinter, en klik dan op **Volgende**.
- 6 U klikt op **Een testpagina afdrukken** als u de installatie wilt controleren.
- 7 Klik op **Voltooien**.

Als de testpagina goed wordt afgedrukt, is het installeren van de printer voltooid.

Windows 8, Windows 8 64-bit Edition of Windows Server 2012

- 1 Klik in de bureaubladmodus met de rechtermuisknop op de linkeronderhoek van het scherm en klik vervolgens op **Configuratiescherm** → **Hardware en geluiden (Hardware voor Windows Server 2012)** → **Apparaten en printers**.
- 2 Start de wizard **Printer toevoegen** door op **Een printer toevoegen** te klikken.
- 3 Als de printer is vermeld, selecteert u de printer en klikt u op **Volgende**, of u selecteert **De printer die ik wil gebruiken, staat niet in de lijst**. Klik op **Een gedeelde printer op naam selecteren** en typ het pad naar de printer in het tekstvak, en klik op **Volgende**.

Bijvoorbeeld: \\<hostnaam server>\<naam gedeelde printer>

De hostnaam server is de naam van de servercomputer waaronder die is geregistreerd op het netwerk. De naam gedeelde printer is de naam die is toegewezen tijdens het server-installatieproces.

Als dit een nieuwe printer is, wordt u mogelijk gevraagd een printerstuurprogramma te installeren. Als er geen systeemstuurprogramma beschikbaar is, zult u een pad moeten opgeven naar het beschikbare stuurprogramma.

- 4 Bevestig de printernaam en klik op **Volgende**.
- 5 Selecteer **Ja** als u deze printer wilt instellen als standaardprinter, en klik dan op **Volgende**.
- 6 U klikt op **Een testpagina afdrukken** als u de installatie wilt controleren.
- 7 Klik op **Voltooien**.

Als de testpagina goed wordt afgedrukt, is het installeren van de printer voltooid.

De printerstuurprogramma's installeren op Macintosh-computers

Stuurprogramma's en software installeren

- 1 Plaats de *Software and Documentation*-disk in de Macintosh-computer.
- 2 Dubbelklik op het Dell C2660 installatieprogrammapictogram en klik dan op **Ga door**.
- 3 Als u in het pop-upvenster wordt gevraagd het programma dat in het installatiepakket is meegeleverd te bevestigen, klikt u op **Ga door**.
- 4 Klik op **Ga door** in het scherm **Belangrijke informatie**.
- 5 Selecteer een taal voor de softwarelicentie-overeenkomst.
- 6 Als u de softwarelicentie-overeenkomst hebt gelezen, klikt u op **Ga door**.
- 7 Als u akkoord gaat met de voorwaarden in de softwarelicentie-overeenkomst, klikt u op **Akkoord** om door te gaan met het installatieproces.
- 8 Bevestig de installatiebestemming.
- 9 Klik op **Installeren** om de standaardinstallatie uit te voeren.
Als u een aangepaste installatie wilt selecteren, klikt u op **Aanpassen** om de opties te kiezen die u wilt installeren.
 - Dell C2660dn Printerstuurprogramma
 - Dell Printerstatusmonitor
- 10 Typ de naam en het wachtwoord van de beheerder en klik vervolgens op **OK** (**Software installeren** voor Mac OS X 10.7 en Mac OS X 10.8).
- 11 Als de installatie is voltooid, klikt u op **Sluiten**.


Een printer toevoegen onder Mac OS X 10.5 of 10.6, 10.7 of 10.8

Als u een USB-verbinding gebruikt


- 1 Zet de printer aan.
- 2 Sluit de USB-kabel aan op de printer en de Macintosh-computer.
De printer wordt automatisch aan uw Macintosh-computer toegevoegd.

Als u IP-afdrukken gebruikt

- 1 Zet de printer aan.
- 2 Zorg dat de Macintosh-computer en de printer op elkaar zijn aangesloten.
Als u een bekabelde verbinding gebruikt, sluit u een LAN-kabel aan op de printer en het netwerk.
Als u een draadloze verbinding gebruikt, moet u zorgen dat de draadloze verbinding correct op uw Macintosh-computer en de printer is geconfigureerd.
- 3 Open **Systeemvoorkeuren** en klik op **Afdrukken en faxen** (**Afdrukken en scannen** voor Mac OS X 10.7 en Mac OS X 10.8).
- 4 Klik op het plusteken (+) en dan op **IP**.
- 5 Selecteer **Line Printer Daemon - LPD** onder **Protocol**.

- 6 Typ het IP-adres voor de printer onder **Adres**.
- 7 Selecteer **Dell C2660dn Color Laser** bij **Druk af via**.
 **OPMERKING:** als afdrukken met gebruik van IP-afdrukken is geconfigureerd, wordt de wachtrijnaam leeg weergegeven. U hoeft deze niet te specificeren.
- 8 Klik op **Toevoegen**.
- 9 Selecteer de opties die zijn geïnstalleerd op de printer en klik op **Doorgaan**.
- 10 Controleer of de printer wordt weergegeven in het dialoogvenster **Afdrukken en faxen** (**Afdrukken en scannen** voor Mac OS X 10.7 en Mac OS X 10.8).

Als u Bonjour gebruikt

- 1 Zet de printer aan.
- 2 Zorg dat de Macintosh-computer en de printer op elkaar zijn aangesloten.
Als u een bekabelde verbinding gebruikt, sluit u een LAN-kabel aan op de printer en het netwerk.
Als u een draadloze verbinding gebruikt, moet u zorgen dat de draadloze verbinding correct op uw Macintosh-computer en de printer is geconfigureerd.
- 3 Open **Systeemvoorkeuren** en klik op **Afdrukken en faxen** (**Afdrukken en scannen** voor Mac OS X 10.7 en Mac OS X 10.8).
- 4 Klik op het plusteken (+) en dan op **Standaard**.
- 5 Selecteer de printer die via Bonjour is aangesloten uit de lijst **Printernaam**.
- 6 **Naam en Druk af met** (**Gebruiken** voor Mac OS X 10.8) worden automatisch ingevoerd.
 **OPMERKING:** Als "AirPrint Printer" automatisch is geselecteerd voor **Druk af met**, selecteert u "Dell C2660dn Color Laser Printer" handmatig.
- 7 Klik op **Toevoegen**.
- 8 Selecteer de opties die zijn geïnstalleerd op de printer en klik op **Doorgaan**.
- 9 Controleer of de printer wordt weergegeven in het dialoogvenster **Afdrukken en faxen** (**Afdrukken en scannen** voor Mac OS X 10.7 en Mac OS X 10.8).

Instellingen configureren

De installatie van alle optionele accessoires wordt geverifieerd.

- 1 Open **Systeemvoorkeuren** en klik op **Afdrukken en faxen** (**Afdrukken en scannen** voor Mac OS X 10.7 en Mac OS X 10.8).
- 2 Selecteer de printer in de lijst **Printernaam** en klik op **Opties en supplies**.
- 3 Selecteer **Stuurprogramma**, selecteer de opties die zijn geïnstalleerd op de printer en klik op **OK**.

De printerstuurprogramma's installeren op Linux-computers (CUPS)

Dit hoofdstuk bevat informatie over het installeren en instellen van printerstuurprogramma's met CUPS (Common UNIX Printing System) op Red Hat® Enterprise Linux® 5/6 Desktop of SUSE® Linux Enterprise Desktop 10/11.


Als u Red Hat Enterprise Linux 5/6 Desktop gebruikt

Overzicht configuratie

Red Hat Enterprise Linux 5/6 Desktop:

- 1 Installeer het printerstuurprogramma.
- 2 Configureer de afdrukwachtrij.
- 3 Bepaal de standaardwachtrij.
- 4 Kies de afdrukopties.

Installeren van het printerstuurprogramma

 **OPGELET:** voordat u het printerstuurprogramma op Red Hat Enterprise Linux 5 installeert, moet u controleren of Update 6 of later op uw besturingssysteem is geïnstalleerd. Neem contact op met uw Linux-distributeur voor het upgraden van uw systeem.

- 1 Selecteer **Applications** → **System Tools** (Accessoires voor Red Hat Enterprise Linux 5 Desktop) → **Terminal**.
- 2 Typ het volgende commando in het terminalvenster.

```
su
(Typ het beheerderswachtwoord)
rpm -ivh (Typ het bestandspad) /Dell-C2660-Color-
Laser-x.x-x.noarch.rpm
```

Het printerstuurprogramma wordt geïnstalleerd.

De wachtrij configureren

Om te gaan afdrukken, moet u eerst de printerwachtrij configureren op uw werkstation.

Voor Red Hat Enterprise Linux 5 Desktop:

- 1 Open de URL “<http://localhost:631>” met behulp van een webbrowser.
- 2 Klik op **Administration**.
- 3 Klik op **Add Printer**.

Typ de naam van de printer in het vak **Name** in het venster **Add New Printer** en klik dan op **Continue**.

Voor meer informatie kunt u eventueel de locatie en de beschrijving van de printer invoeren.

Voor netwerkverbindingen:

- a** Selecteer **LPD/LPR Host or Printer** uit het menu **Device** en klik dan op **Continue**.
- b** Typ het IP-adres van de printer in **Device URI** en klik op **Continue**.
Notatie: `lpd://xxx.xxx.xxx.xxx` (IP-adres van de printer)

Voor USB-aansluitingen:

- a** Selecteer **Dell C2660dn Color Laser USB #1** of **Dell C2660dn Color Laser** in het menu **Device** en klik op **Continue**.
- 4** Selecteer **Dell C2660dn Color Laser PS vx.x (en)** in het menu **Model** en klik op **Add Printer**.
- 5** Typ **root** als de gebruikersnaam, typ het beheerderswachtwoord en klik op **OK**.
De mededeling **Printer xxx has been added successfully** verschijnt.
De instelling is voltooid.

Voor Red Hat Enterprise Linux 6 Desktop:

- 1** Open de URL "**http://localhost:631**" met behulp van een webbrowser.
- 2** Klik op **Administration**.
- 3** Klik op **Add Printer**.
- 4** Typ **root** als de gebruikersnaam, typ het beheerderswachtwoord en klik op **OK**.

Voor netwerkverbindingen:

- a** Selecteer **LPD/LPR Host or Printer** uit het menu **Other Network Printers** en klik dan op **Continue**.
- b** Typ het IP-adres van de printer in **Connection** en klik op **Continue**.
Notatie: `lpd://xxx.xxx.xxx.xxx` (IP-adres van de printer)

Voor USB-aansluitingen:

- a** Selecteer **Dell C2660dn Color Laser** in het menu **Local Printers** en klik op **Continue**.
- 5** Typ de naam van de printer in het vak **Name** in het venster **Add Printer** en klik op **Continue**.
Voor meer informatie kunt u eventueel de locatie en de beschrijving van de printer invoeren.
- 6** Selecteer **Dell C2660dn Color Laser PS vx.x (en)** in het menu **Model** en klik op **Add Printer**.
De instelling is voltooid.

Afdrukken vanuit de programma's en applicaties

Wanneer u klaar bent met het instellen van de wachtrij, kunt u taken afdrukken vanuit de verschillende programma's of applicaties. Start de afdruktaak in het programma en geef vervolgens de wachtrij aan in het dialoogvenster afdrukken.

Soms zult u echter alleen kunnen afdrukken via de standaardwachtrij, afhankelijk van het programma (dit geldt bijvoorbeeld voor Mozilla). In een dergelijk geval zult u voordat u begint met afdrukken eerst de wachtrij van waaruit u wilt afdrukken moeten instellen als de standaardwachtrij. Zie "De wachtrij instellen" voor meer informatie over het instellen van de standaardwachtrij.

De wachtrij instellen

- 1 Selecteer **Applications** → **System Tools** (Accessoires voor Red Hat Enterprise Linux 5 Desktop) → **Terminal**.
- 2 Typ het volgende commando in het terminalvenster.

```
su
(Typ het beheerderswachtwoord)
lpadmin -d (Typ de naam van de wachtrij)
```

Keuze van de afdrুকopties

U kunt de afdrুকopties, zoals kleurmodus, aangeven.

Voor Red Hat Enterprise Linux 5 Desktop:

- 1 Open de URL “<http://localhost:631>” met behulp van een webbrowser.
- 2 Klik op **Administration**.
- 3 Klik op **Manage Printers**.
- 4 Klik op **Set Printer Options** voor de printer waarvoor u de afdrুকopties wilt kiezen.
- 5 Kies de gewenste instellingen en klik vervolgens op **Set Printer Options**.
- 6 Typ **root** als de gebruikersnaam en typ vervolgens het beheerderswachtwoord.
De mededeling **Printer xxx has been configured successfully**, verschijnt.
Het instellen is voltooid.

Voor Red Hat Enterprise Linux 6 Desktop:

- 1 Open de URL “<http://localhost:631>” met behulp van een webbrowser.
- 2 Klik op **Administration**.
- 3 Klik op **Manage Printers**.
- 4 Klik op de wachtrijnaam waarvoor u de printeropties wilt kiezen.
- 5 Selecteer **Set Default Options** in het menu **Administration**.
- 6 Klik op het gewenste instellingsitem, geef de gewenste instelling aan en klik op **Set Default Options**.
De mededeling **Printer xxx default options have been set successfully**, verschijnt.
Het instellen is voltooid.

Het printerstuurprogramma verwijderen

- 1 Selecteer **Applications** → **System Tools** (Accessoires voor Red Hat Enterprise Linux 5 Desktop) → **Terminal**.
- 2 Typ de volgende opdracht in het terminalvenster om de afdrুকwachtrij te wissen.

```
su
(Typ het beheerderswachtwoord)
/usr/sbin/lpadmin -x (Typ de naam van de afdrুকwachtrij)
```

- 3 Herhaal bovenstaande opdracht voor alle wachtrijen van hetzelfde model.

- 4 Typ het volgende commando in het terminalvenster.

```
su
(Typ het beheerderswachtwoord)
rpm -e Dell-C2660-Color-Laser
```

Het printerstuurprogramma wordt verwijderd.

Als u SUSE Linux Enterprise Desktop 10 gebruikt

Overzicht configuratie

SUSE Linux Enterprise Desktop 10:

- 1 Installeer het printerstuurprogramma.
- 2 Configureer de afdrukwachtrij.
- 3 Bepaal de standaardwachtrij.
- 4 Kies de afdrukopties.

Printerstuurprogramma installeren

- 1 Selecteer **Computer** → **More Applications...** en selecteer **Gnome Terminal** in de Applicatiebrowser.
- 2 Typ het volgende commando in het terminalvenster.

```
su
(Typ het beheerderswachtwoord)
rpm -ivh (Typ het bestandspad) /Dell-C2660-Color-
Laser-x.x-x.noarch.rpm
```

Het printerstuurprogramma wordt geïnstalleerd.


De wachtrij configureren

Om te gaan afdrukken, moet u eerst de printerwachtrij configureren op uw werkstation.

- 1 Selecteer **Computer** → **More Applications...** en selecteer **YaST** in de Applicatiebrowser.
- 2 Typ het beheerderswachtwoord en klik op **Continue**.
YaST Control Center wordt gestart.
- 3 Selecteer **Hardware** in het **YaST Control Center** en selecteer **Printer**.
Het dialoogvenster **Printer Configuration** wordt geopend.

Voor netwerkverbindingen:

- a Klik op **Add**.
- b Selecteer **Network Printers** als **Printer Type** en klik vervolgens op **Next**.
- c Selecteer **Print via LPD-Style Network Server** als **Network Printers** en klik op **Next**.
- d Typ het IP-adres van de printer in **Hostname of Print Server**.
- e Typ de naam van de printerwachtrij in **Remote Queue Name** en klik op **Next**.

- f Typ de naam van de printer in **Name for Printing**.
-  **OPMERKING:** de **Printerbeschrijving** en **Printerlocatie** hoeven niet ingevuld te worden.
- g Schakel het selectievakje **Do Local Filtering** in en klik op **Next**.
- h Selecteer **DELL** als **Manufacturer**. Selecteer **C2660dn Color Laser** als **Model** en klik op **Next**.
- i Bevestig de instellingen onder **Configuration** en klik op **OK**.

Voor USB-aansluitingen:

- a Klik op **Add**.
- b Selecteer **Directly Connected Printers** als **Printer Type** en klik vervolgens op **Next**.
- c Selecteer **USB Printer** als **Directly Connected Printers** en klik op **Next**.
- d Selecteer **//Dell/C2660dn Color Laser** als **Device** en klik op **Next**.
- e Typ de naam van de printer in **Name for Printing**.

 **OPMERKING:** de **Printerbeschrijving** en **Printerlocatie** hoeven niet ingevuld te worden.

- f Schakel het selectievakje **Do Local Filtering** in en klik op **Next**.
- g Selecteer **DELL** als **Manufacturer**. Selecteer **C2660dn Color Laser** als **Model** en klik op **Next**.
- h Bevestig de instellingen onder **Configuration** en klik op **OK**.

- 4 Klik op **Finish**.

Afdrukken vanuit de programma's en applicaties

Wanneer u klaar bent met het opzetten van de wachtrij, kunt u taken afdrukken vanuit de verschillende programma's of applicaties. Start de afdruktaak in het programma en geef vervolgens de wachtrij aan in het dialoogvenster afdrukken.

Soms zult u echter alleen kunnen afdrukken via de standaardwachtrij, afhankelijk van het programma (dit geldt bijvoorbeeld voor Mozilla). In een dergelijk geval zult u voordat u begint met afdrukken eerst de wachtrij van waaruit u wilt afdrukken moeten instellen als de standaardwachtrij. Zie "De wachtrij instellen" voor meer informatie over het instellen van de standaardwachtrij.

De wachtrij instellen

- 1 Doe het volgende om **Printer setup: Autodetected printers** te activeren.
 - a Selecteer **Computer**→ **More Applications...** en selecteer **YaST** in de Applicatiebrowser.
 - b Typ het beheerderswachtwoord en klik op **Continue**.
YaST Control Center wordt gestart.
 - c Selecteer **Hardware** in het **YaST Control Center** en selecteer **Printer**.
- 2 Selecteer de printer die u als standaardprinter wilt instellen in **Printer Configuration** en selecteer **Set Default** in het knoppenmenu **Other**.
- 3 Klik op **Finish**.

Keuze van de afdrukopties

U kunt de afdrukopties, zoals kleurmodus, aangeven.

- 1 Open een webbrowser.
- 2 Typ <http://localhost:631/admin> bij **Location** en druk vervolgens op de toets <Enter>.

- 3 Typ **root** als de gebruikersnaam en typ vervolgens het beheerderswachtwoord.
Het CUPS-venster verschijnt.

 **OPMERKING:** stel het wachtwoord in dat u de rechten geeft van printerbeheerder voordat u de printerwachtrij opzet. Als u nog geen wachtwoord hebt ingesteld, gaat u naar “Instellen van het wachtwoord voor rechten als printerbeheerder”.

- 4 Klik op **Manage Printers**.
- 5 Kies de gewenste instellingen en klik vervolgens op **Continue**.
De mededeling **Printer xxx has been configured successfully**, verschijnt.
Het instellen is voltooid. Nu kunt u gaan afdrukken vanuit het programma.

Instellen van het wachtwoord voor rechten als printerbeheerder

U moet het wachtwoord voor uw rechten als printerbeheerder instellen voordat u enige handeling als printerbeheerder kunt verrichten.

- 1 Selecteer **Computer**→ **More Applications...** en selecteer **Gnome Terminal** in de Applicatiebrowser.
- 2 Typ het volgende commando in het terminalvenster.

```
su
(Typ het beheerderswachtwoord)
lppasswd -g sys -a root
(Typ het wachtwoord voor rechten als printerbeheerder na de tekst
Wachtwoord invoeren).
(Typ nogmaals het wachtwoord voor rechten als printerbeheerder na
de tekst Wachtwoord opnieuw invoeren).
```

Het printerstuurprogramma verwijderen

- 1 Selecteer **Computer**→ **More Applications...** en selecteer **Gnome Terminal** in de Applicatiebrowser.
- 2 Typ de volgende opdracht in het terminalvenster om de afdrukwachtrij te wissen.

```
su
(Typ het beheerderswachtwoord)
/usr/sbin/lpadmin -x (Typ de naam van de afdrukwachtrij)
```

- 3 Herhaal bovenstaande opdracht voor alle wachtrijen van hetzelfde model.
- 4 Typ het volgende commando in het terminalvenster.

```
su
(Typ het beheerderswachtwoord)
rpm -e Dell-C2660-Color-Laser
```

Het printerstuurprogramma wordt verwijderd.

Als u SUSE Linux Enterprise Desktop 11 gebruikt

Overzicht configuratie

SUSE Linux Enterprise Desktop 11:

- 1 Installeer het printerstuurprogramma.
- 2 Configureer de afdrukwachtrij.
- 3 Bepaal de standaardwachtrij.
- 4 Kies de afdrukopties.

Printerstuurprogramma installeren

- 1 Selecteer **Computer**→**More Applications...** en selecteer **GNOME Terminal** in de Applicatiebrowser.
- 2 Typ het volgende commando in het terminalvenster.

```
su
(Typ het beheerderswachtwoord)
rpm -ivh (Typ het bestandspad) /Dell-C2660-Color-
Laser-x.x-x.noarch.rpm
```

Het printerstuurprogramma wordt geïnstalleerd.

De wachtrij configureren

Om te gaan afdrukken, moet u eerst de printerwachtrij configureren op uw werkstation.

- 1 Selecteer **Computer**→**More Applications...**, en selecteer **YaST** in de Applicatiebrowser.
- 2 Typ het beheerderswachtwoord en klik op **Continue**.
YaST Control Center wordt gestart.

- 3 Selecteer **Hardware** in het YaST Control Center en selecteer **Printer**.

Het dialoogvenster **Printer Configuration** wordt geopend.

Voor netwerkverbindingen:

- a Klik op **Add**.

Het dialoogvenster **Add New Printer Configuration** wordt geopend.

- b Klik op de **Connection Wizard**.

Het dialoogvenster **Connection Wizard** wordt geopend.

- c Kies het **Line Printer Daemon (LPD) Protocol** bij **Access Network Printer or Printserver Box** via.

- d Typ het IP-adres van de printer bij **IP Address or Host Name**:

- e Kies **Dell** in de vervolgkeuzelijst **Select the printer manufacturer**:

- f Klik op **OK**.

Het dialoogvenster **Add New Printer Configuration** wordt geopend.

- g Selecteer **Dell C2660dn Color Laser PS vx.x [Dell/Dell_C2660dn_Color_Laser.ppd.gz]** in de lijst **Assign Driver**.



OPMERKING: u kunt de naam van de printer invoeren bij **Set Name**:

h Bevestig de instellingen en klik op **OK**.


Voor USB-aansluitingen:

a Klik op **Add**.

Het dialoogvenster **Add New Printer Configuration** wordt geopend.

De naam van de printer wordt getoond in de lijst **Determine Connection**.

b Selecteer **Dell C2660dn Color Laser PS vx.x [Dell/Dell_C2660dn_Color_Laser.ppd.gz]** in de lijst **Assign Driver**.

 **OPMERKING:** u kunt de naam van de printer invoeren bij **Set Name**.

c Bevestig de instellingen en klik op **OK**.

Afdrukken vanuit de programma's en applicaties

Wanneer u klaar bent met het opzetten van de wachtrij, kunt u taken afdrukken vanuit de verschillende programma's of applicaties. Start de afdruktaak in het programma en geef vervolgens de wachtrij aan in het dialoogvenster afdrukken.

Soms zult u echter alleen kunnen afdrukken via de standaardwachtrij, afhankelijk van het programma (dit geldt bijvoorbeeld voor Mozilla). In een dergelijk geval zult u voordat u begint met afdrukken eerst de wachtrij van waaruit u wilt afdrukken moeten instellen als de standaardwachtrij. Zie "De wachtrij instellen" voor meer informatie over het instellen van de standaardwachtrij.

De wachtrij instellen

U kunt de standaard wachtrij instellen als u de printer toevoegt.

- 1** Selecteer **Computer**→ **More Applications...**, en selecteer **YaST** in de Applicatiebrowser.
- 2** Typ het beheerderswachtwoord en klik op **Continue**.
YaST Control Center wordt gestart.
- 3** Selecteer **Hardware** in het **YaST Control Center** en selecteer **Printer**.
Het dialoogvenster **Printer Configuration** wordt geopend.
- 4** Klik op **Edit**.
Er wordt een dialoogvenster geopend waarin de wachtrij gewijzigd kan worden.
- 5** Controleer of de printer die u wilt instellen geselecteerd is in de lijst **Connection**.
- 6** Schakel het selectievakje **Default Printer** in.
- 7** Bevestig de instellingen en klik op **OK**.

Keuze van de afdrukopties

U kunt de afdrukopties, zoals kleurmodus, aangeven.

- 1** Open een webbrowser.
- 2** Typ **http://localhost:631/admin** bij **Location** en druk vervolgens op de toets <Enter>.
- 3** Klik op **Manage Printers**.
- 4** Klik op **Set Printer Options** voor de printer waarvoor u de afdrukopties wilt kiezen.
- 5** Kies de gewenste instellingen en klik vervolgens op **Set Printer Options**.

6 Typ `root` als de gebruikersnaam, typ het beheerderswachtwoord en klik op **OK**.

 **OPMERKING:** stel het wachtwoord in dat u de rechten geeft van printerbeheerder voordat u de printerwachtrij opzet. Als u nog geen wachtwoord hebt ingesteld, gaat u naar “Instellen van het wachtwoord voor rechten als printerbeheerder”.

De mededeling `Printer xxx has been configured successfully` verschijnt.

Het instellen is voltooid. Nu kunt u gaan afdrukken vanuit het programma.

Instellen van het wachtwoord voor rechten als printerbeheerder

U moet het wachtwoord voor uw rechten als printerbeheerder instellen voordat u enige handeling als printerbeheerder kunt verrichten.

- 1 Selecteer **Computer** → **More Applications...** en selecteer **GNOME Terminal** in de Applicatiebrowser.
- 2 Typ het volgende commando in het terminalvenster.

```
su
(Typ het beheerderswachtwoord)
lppasswd -g sys -a root
(Typ het wachtwoord voor rechten als printerbeheerder na de tekst
Wachtwoord invoeren).
(Typ nogmaals het wachtwoord voor rechten als printerbeheerder na
de tekst Wachtwoord opnieuw invoeren).
```

Het printerstuurprogramma verwijderen

- 1 Selecteer **Computer** → **More Applications...** en selecteer **GNOME Terminal** in de Applicatiebrowser.
- 2 Typ de volgende opdracht in het terminalvenster om de afdrukwachtrij te wissen.

```
su
(Typ het beheerderswachtwoord)
/usr/sbin/lpadmin -x (Typ de naam van de afdrukwachtrij)
```

- 3 Herhaal bovenstaande opdracht voor alle wachtrijen van hetzelfde model.
- 4 Typ het volgende commando in het terminalvenster.

```
su
(Typ het beheerderswachtwoord)
rpm -e Dell-C2660-Color-Laser
```

Het printerstuurprogramma wordt verwijderd.

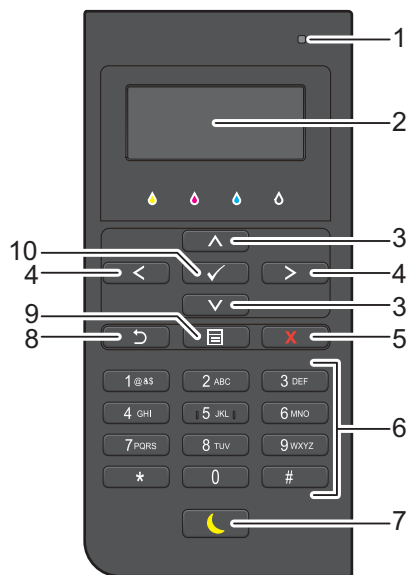
De printer gebruiken

13 Bedieningspaneel	95
14 Dell™ Printer Configuration Web Tool.....	99
15 Begrip van de Werkset-menu's	149
16 Begrip van de printermenu's	165
17 Afdrukmediarichtlijnen.....	207
18 Afdrukmedia plaatsen	215

Bedieningspaneel

Over het bedieningspaneel

Het bedieningspaneel heeft een 4-regelig LCD-scherm een status-LED, bedieningsknoppen en een numeriek toetsenbord waarmee u de printer kunt bedienen.



1 Status-LED (Gereed/storing)

- Brandt groen wanneer de printer gereed is voor gebruik en knippert groen wanneer gegevens worden ontvangen.
- Brandt geel wanneer sprake is van een storing en knippert geel wanneer een onherstelbare afdruktoring is opgetreden.

2 LCD-scherm

- Geeft verschillende instellingen, instructies en foutmeldingen weer.

3 Knop \wedge \vee

- Verplaatst de cursor of markering omhoog of omlaag.

4 Knop $<$ $>$

- Verplaatst de cursor of markering naar links of rechts.

5 Knop **X** (Annuleren)

- Annuleert actieve afdruktaken of afdruktaken die in de wachtrij staan.

6 Numeriek toetsenbord

- Hiermee worden tekens en cijfers ingevoerd.

7 Knop ☾ (Energiebesparing)

- Hiermee wordt de energiebesparingsmodus in- of uitgeschakeld. Als het apparaat een tijdje niet wordt gebruikt, wordt de energiebesparingsmodus ingeschakeld om het stroomverbruik te beperken. Wanneer de energiebesparingsmodus actief is, knippert de energiebesparingsknop.

OPMERKING: Wanneer de printer via Ethernet of draadloos met een netwerk is verbonden en Timer Apparaat UIT staat ingesteld op Autom. herk., dan wordt de printer niet automatisch uitgeschakeld. Als u de functie Timer Apparaat UIT met een aan een netwerk verbonden printer wilt gebruiken, stelt u Timer Apparaat UIT in op Aan.

- 8 Knop ↶ (Terug)
 - Hiermee keert u terug naar het vorige scherm.
- 9 Knop ☰ (Menu)
 - Hiermee gaat u naar het bovenste niveau van het menu.
- 10 Knop ✓ (Instellen)
 - Hiermee bevestigt u ingevoerde waarden.

OPMERKING: als u naar een ander menu gaat of terugkeert naar een vorig scherm, wordt de huidige invoer of instelling geannuleerd. Zorg dat u op de knop ✓ (Instellen) drukt om de huidige invoer of instelling op te slaan.

Het numerieke toetsenbord gebruiken

Tijdens het uitvoeren van verschillende taken is het mogelijk dat u tekens en cijfers moet invoeren. Bijvoorbeeld als u een wachtwoord moet invoeren of een draadloos netwerk wilt instellen.



Numeriek toetsenbord Letters en cijfers

Toets	Toegewezen cijfers, letters of tekens
1	1 @ _ - (spatie) \ & () ! " # \$ % ' ~ ^ ` ; : ? , + * / = [] { } < >
2	a b c A B C 2
3	d e f D E F 3
4	g h i G H I 4
5	j k l J K L 5
6	m n o M N O 6
7	p q r s P Q R S 7
8	t u v T U V 8
9	w x y z W X Y Z 9
0	0
*	@ _ -
#	(spatie) \ & ()

Cijfers of namen wijzigen

Als u een fout maakt bij het invoeren van een nummer, drukt u op de knop **X** (Annuleren) om het laatste cijfer of teken te verwijderen. Voer dan het correcte cijfer of teken in.






Afdrukken van een rapport van de paneelinstellingen

Het paneelinstellingenrapport toont de huidige instellingen voor de printermenu's. Zie "Rapport/Lijst" voor informatie over het afdrukken van de paneelinstellingen.


De taal aanpassen

De taal aanpassen die in het LCD-scherf wordt gebruikt:

Bij gebruik van het bedieningspaneel


- 1 Druk op de knop  (Menu).
- 2 Druk op de knop  totdat **Paneeltaal** is gemarkeerd en druk dan op de knop  (**Instellen**).
- 3 Druk op de knop  totdat de gewenste taal is gemarkeerd en druk daarna op de knop  (**Instellen**).

Bij gebruik van de werkset


- 1 Klik op Start → Alle programma's → Dell-printers → Dell C2660dn Color Laser Printer → Werkset.
 **OPMERKING:** zie "De Werkset starten" voor meer informatie over het starten van de Werkset.
De Werkset wordt geopend.
- 2 Klik op het tabblad **Printeronderhoud**.
- 3 Selecteer **Paneeltaal** in de lijst links op de pagina.
De pagina **Paneeltaal** verschijnt.
- 4 Selecteer de gewenste taal bij **Paneeltaal** en druk dan op de knop **Nieuwe instellingen toepassen**.

De optie Timer energiespaarstand instellen









U kunt de timer voor de energiespaarstand voor de printer instellen. De energiespaarstand wordt ingeschakeld als de printer gedurende bepaalde tijd niet wordt gebruikt. Als de **Timer Apparaat UIT** wordt ingesteld op **Autom. herk.** of **Aan**, schakelt de printer automatisch uit nadat een vooraf aangegeven periode in versterkte slaapstand is verstreken.

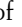
 **OPMERKING:** als **Paneelvergrendeling instellen** is ingesteld op **Inschakelen** moet u het 4-cijferig wachtwoord invoeren in het menu **Beheerdersinstellingen**.

 **OPMERKING:** De functie **Timer Apparaat UIT** is alleen beschikbaar in bepaalde regio's.

 **OPMERKING:** Wanneer de printer via Ethernet of draadloos met een netwerk is verbonden en **Timer Apparaat UIT** staat ingesteld op **Autom. herk.**, dan wordt de printer niet automatisch uitgeschakeld. Als u de functie **Timer Apparaat UIT** met een aan een netwerk verbonden printer wilt gebruiken, stelt u **Timer Apparaat UIT** in op **Aan**.


Voor het instellen van de timer energiebespaarstand:

- 1 Druk op de knop  (Menu).
- 2 Druk op de knop  totdat **Beheerdersinstellingen** is gemarkeerd en druk dan op de knop  (**Instellen**).
- 3 Druk op de knop  totdat **Systeemininstellingen** is gemarkeerd en druk dan op de knop  (**Instellen**).
- 4 Zorg dat **Timer energiebespaarstand** is gemarkeerd en druk dan op de knop  (**Instellen**).
- 5 Druk op de knop  tot de gewenste instelling wordt weergegeven en druk dan op de knop  (**Instellen**).

- 6 Druk op de knop  of  of voer de gewenste waarde in met behulp van het numerieke toetsenbord en druk dan op de knop  (**Instellen**).

U kunt van 1 tot 30 minuten aangeven voor Slaapstand of 1 tot 30 minuten voor Versterkte slaapstand.

U kunt van 60 tot 1.440 minuten aangeven voor Timer Apparaat UIT als u Timer Apparaat UIT instelt op Autom. herk. of Aan.

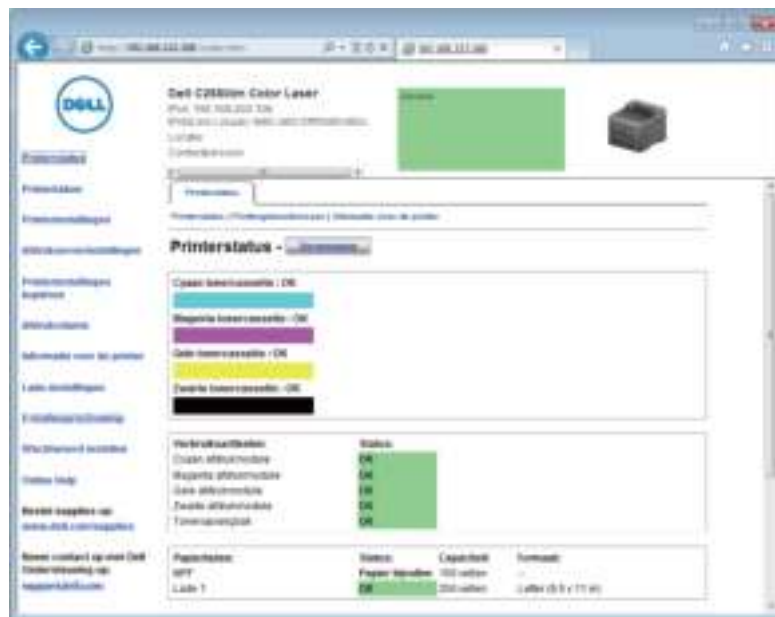
Druk op de knop  (**Menu**) om terug te keren naar het eerste niveau van het menu.

Dell™ Printer Configuration Web Tool

Overzicht

OPMERKING: deze webtool is alleen beschikbaar als de printer op het netwerk is aangesloten met behulp van een Ethernetkabel of de draadloze printeradapter.

Een van de kenmerken van de Dell Printer Configuration Web Tool is de Instelling e-mailwaarschuwing, die u of degene die verantwoordelijk is voor de printer een e-mail zendt wanneer de verbruiksartikelen van de printer moeten worden vervangen of wanneer er een andere ingreep nodig is.



Voor het invullen van printerinventarisrapporten waarvoor u het asset-tagnummer van alle printers bij u in de buurt nodig hebt, gebruikt u de functie **Informatie over de printer** in de Dell Printer Configuration Web Tool. Als u het IP-adres van elke printer in het netwerk invoert, dan worden de asset-tagnummers weergegeven.

Met de Dell Printer Configuration Web Tool kunt u ook de printerinstellingen aanpassen en bijhouden hoeveel er wordt afgedrukt. Als u de netwerkbeheerder bent, kunt u de printerinstellingen direct vanuit uw webbrowser kopiëren naar één of alle apparaten op het netwerk.

De Dell Printer Configuration Web Tool configureren

Zorg ervoor dat u JavaScript hebt geactiveerd in uw browser voordat u de Dell Printer Configuration Web Tool gebruikt.

Volg de onderstaande procedures om zowel omgevingsinstellingen van uw webbrowser als het bedieningspaneel te configureren voordat u de Dell Printer Configuration Web Tool gebruikt.



OPMERKING: de Dell Printer Configuration Web Tool-pagina's kunnen onleesbaar zijn als de pagina's zijn geconfigureerd in een andere taal dan die van uw browser.

Configuratie vanuit uw webbrowser

Voor Internet Explorer®

Instellen van de weergavetaal

- 1 Kies **Internetopties** onder **Extra** op de menubalk.
- 2 Kies **Talen** in het tabblad **Algemeen**.
- 3 Selecteer de gewenste weergavetaal in volgorde van uw voorkeur in de lijst **Taal**.

Bijvoorbeeld:

- Italiaans (Italië) [it-IT]
- Spaans (traditioneel gesorteerd) [es-ES tradnl]
- Duits (Duitsland) [de-DE]
- Frans (Frankrijk) [fr-FR]
- Engels (Verenigde Staten) [en-US]
- Deens [da-DK]
- Nederlands (Nederland) [nl-NL]
- Noors (Bokmal) [no]
- Zweeds [sv-SE]

Het IP-adres van de printer instellen op Non-proxy

- 1 Selecteer **Internetopties** in het menu **Extra**.
- 2 Klik op **LAN-instellingen** onder **LAN-instellingen** in het tabblad **Verbindingen**.
- 3 Kies een van de volgende werkwijzen:
 - Verwijder het vinkje uit het selectievakje **Een proxyserver voor het LAN-netwerk gebruiken** onder **Proxyserver**.
 - Klik op **Geavanceerd** en typ dan het IP-adres van de printer in het veld **Proxyserver niet gebruiken voor adressen die beginnen met** onder **Uitzonderingen**.

Voor Firefox®

Instellen van de weergavetaal

- 1 Selecteer **Opties** in het menu **Extra**.
- 2 Klik op **Kiezen** op het tabblad **Inhoud**.

3 Selecteer de gewenste weergavetalen in de volgorde van uw voorkeur in de lijst **Talen op volgorde van voorkeur**.
Bijvoorbeeld:

- Engels [enl] of Engels/Verenigde Staten [en-us]
- Italiaans [it]
- Spaans [es]
- Duits [de]
- Frans [fr]
- Nederlands [nl]
- Noors [no]
- Zweeds [sv]
- Deens [da]

Het IP-adres van de printer instellen op Niet-proxy

- 1** Selecteer **Opties** in het menu **Extra**.
- 2** Klik op het tabblad **Geavanceerd**.
- 3** Klik op **Netwerk** in het dialoogvenster **Opties**.
- 4** Klik op **Verbinding** → **Instellingen**.
- 5** U kunt de LAN-instellingen op een van de volgende manieren configureren:
 - Schakel het selectievakje **Geen proxy** in als u geen proxy wilt gebruiken.
 - Selecteer het keuzevakje **Proxyinstellingen voor dit netwerk automatisch detecteren**.
 - Schakel het selectievakje **Handmatige proxyconfiguratie** in en voer vervolgens een hostnaam en poortnummer in als u een lijst met een of meer proxyservers hebt. Als u een IP-adres hebt dat niet via een proxy bereikbaar is, voert u het IP-adres van de printer in het tekstvak **Geen proxy voor:** in.
 - Selecteer het keuzevakje **URL voor automatische proxyconfiguratie:**.

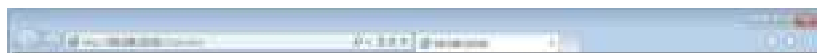
Na het instellen van de taal en proxy voert u `<http://nnn.nnn.nnn.nnn/>` (het IP-adres van de printer) in het URL-adresinveld van uw browser in om **Dell Printer Configuration Web Tool** te activeren.

Configuratie via het bedieningspaneel

U kunt de **Dell Printer Configuration Web Tool** alleen starten als EWS is ingesteld op **Inschakelen** (de standaardfabrieksinstelling) op het bedieningspaneel. Controleer de instelling op het bedieningspaneel als u de **Dell Printer Configuration Web Tool** niet kunt starten. Zie “Begrip van de printermenu’s” voor meer informatie.

De Dell Printer Configuration Web Tool starten

Typ het IP-adres van uw printer in uw webbrowser om de **Dell Printer Configuration Web Tool** te starten.



Als u het IP-adres van uw printer niet weet, drukt u het printerinstellingenrapport af of geeft u de pagina **TCP/IP-instellingen** weer waarop het IP-adres wordt vermeld. Zie “Verifiëren van de IP-instellingen” voor meer informatie over hoe u het IP-adres van uw printer kunt vinden.

Overzicht van de menu-items

De **Dell Printer Configuration Web Tool** bevat de volgende menu's:

- Printerstatus
- Printertaken
- Printerinstellingen
- Afdrukserverinstellingen
- Printerinstellingen kopiëren
- Afdrukvolume
- Informatie over de printer
- Lade-instellingen
- E-mailserver: Overzicht instellingen
- Wachtwoord instellen
- Online Help
- Bestel supplies op:
- Neem contact op met Dell-ondersteuning op:

Printerstatus

Gebruik het menu **Printerstatus** om direct inzicht te krijgen in de status van de printersupplies. Wanneer een tonercassette bijna op is, klikt u op de koppeling **Supplies bestellen** in het eerste scherm als u een nieuwe tonercassette wilt bestellen.

Printertaken

Het menu **Printertaken** biedt informatie over de pagina **Taaklijst** en de pagina **Voltooide taken**.

Deze pagina's tonen de status van alle afdruktaken.

Printerinstellingen

Gebruik het menu **Printerinstellingen** voor het wijzigen van de printerinstellingen en om de instellingen in het bedieningspaneel op afstand te bekijken.

Afdrukserverinstellingen

Stel in het menu **Afdrukserverinstellingen** het type printerinterface en de vereiste voorwaarden voor communicatie in.

Printerinstellingen kopiëren

Gebruik het menu **Printerinstellingen kopiëren** om de instellingen van de printer over te brengen naar een andere printer of andere printers op het netwerk door het IP-adres van elke printer in te toetsen.



OPMERKING: u moet inloggen als beheerder om deze functie te kunnen gebruiken.

Afdrukvolume

Gebruik het menu **Afdrukvolume** om de afdrukgeschiedenis te controleren, zoals papiergebruik, het soort taken dat wordt afgedrukt, het aantal gebruikers dat de kleurmodus mag gebruiken en het maximale aantal pagina's dat zij mogen afdrukken.

Informatie over de printer

Gebruik het menu **Informatie over de printer** voor het oproepen van informatie over onderhoudsbeurten, inventarisrapporten, de status van het geheugen en de enginecodeniveaus.

Lade-instellingen

Gebruik het menu **Lade-instellingen** voor het oproepen van informatie over de papiersoort en het papierformaat voor de verschillende papierladen.

E-mailserver: Overzicht instellingen

Gebruik het menu **E-mailserver: Overzicht instellingen** om **E-mailwaarschuwing** te configureren en een waarschuwing per e-mail te ontvangen wanneer de printer extra benodigdheden of een ingreep nodig heeft. Als u meldingen wilt laten versturen typt u uw naam of de naam van de persoon die verantwoordelijk is voor de printer in de keuzelijst E-mail.

Wachtwoord instellen

Gebruik het menu **Wachtwoord instellen** om de **Dell Printer Configuration Web Tool** te vergrendelen met een wachtwoord, zodat andere gebruikers niet per ongeluk uw printerinstellingen kunnen wijzigen.



OPMERKING: u moet inloggen als beheerder om deze functie te kunnen gebruiken.

Online Help

Klik op **Online Help** als u de Dell-ondersteuningswebsite wilt bezoeken.

Bestel supplies op:

www.dell.com/supplies

Neem contact op met Dell-ondersteuning op:

dell.com/support

Pagina-weergaveformaat

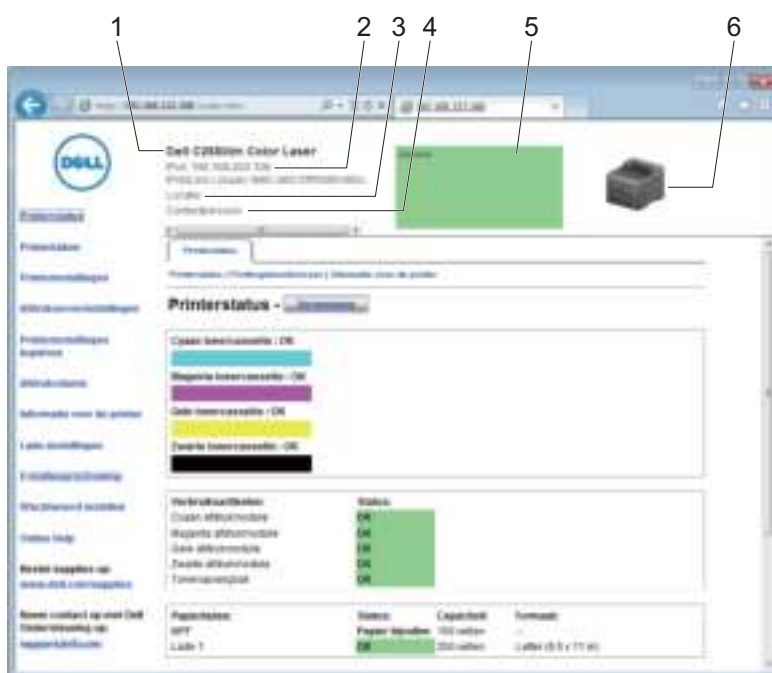
De opmaak van de pagina is verdeeld in drie delen, zoals hieronder beschreven:

- Bovenkader
- Linkerkader
- Rechterkader

Bovenkader

Bovenin alle pagina's staat het bovenkader. Wanneer de **Dell Printer Configuration Web Tool** wordt ingeschakeld, worden de huidige status en de specificaties van de printer bovenaan elke pagina weergegeven.

De volgende items staan vermeld in het bovenkader.

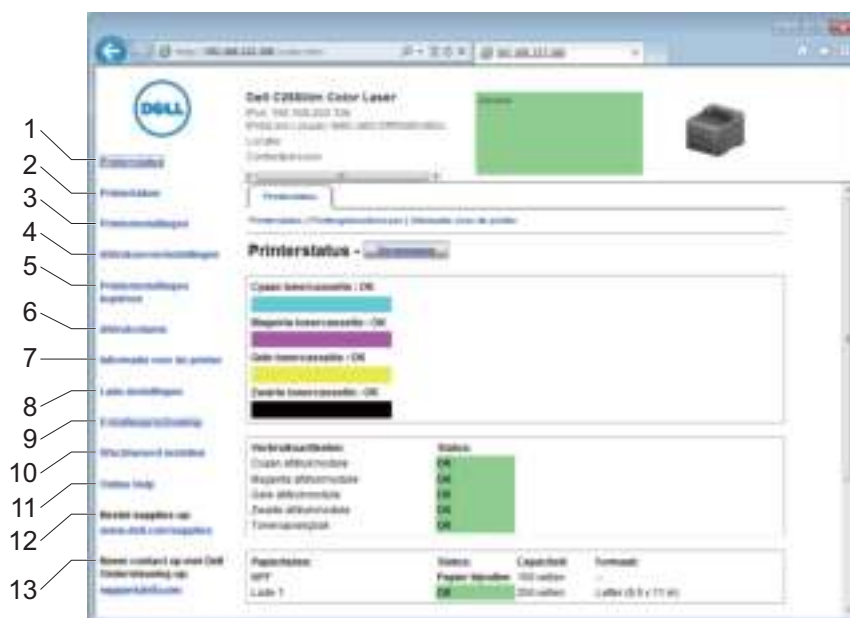


1	Dell C2660dn Color Laser	Geeft de productnaam van de printer weer.
2	IPv4 IPv6	Geeft het IP-adres van de printer weer.
3	Locatie	Geeft de locatie van de printer weer. Deze locatie kan worden gewijzigd onder Basisinformatie op de pagina Afdrukserverinstellingen .
4	Contactpersoon	Geeft de naam van de beheerder van de printer weer. Deze naam kan worden gewijzigd onder Basisinformatie op de pagina Afdrukserverinstellingen .
5	Gebeurtenispaneel	Geeft de toestand van de printer weer.
6	Afbeelding printer	Toont een bitmap-afbeelding van de printer. Het menu Printerstatus verschijnt in het rechterkader wanneer u op de afbeelding klikt.

Linkerkader

Aan de linkerkant van alle pagina's staat het linkerkader. De titels van de menu's die staan vermeld in het linkerkader zijn gekoppeld aan de bijbehorende menu's en pagina's. U kunt naar de betreffende pagina gaan door op de bijbehorende naam te klikken.

De volgende menu's worden in het linkerkader weergegeven.

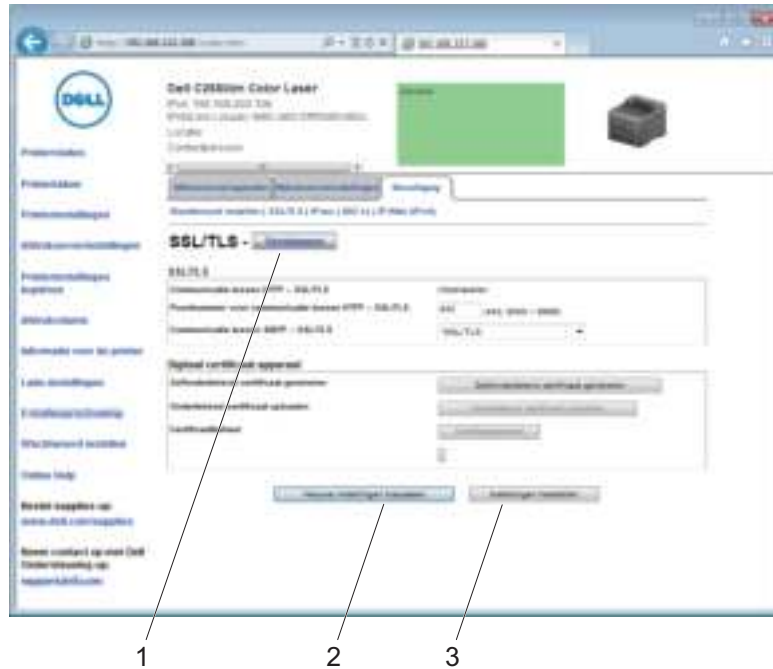


1	Printerstatus	Koppeling naar het menu Printerstatus .
2	Printertaken	Koppeling naar het menu Printertaken .
3	Printerinstellingen	Koppeling naar het menu Printerinstellingenrapport .
4	Afdrukserversinstellingen	Koppeling naar het menu Afdrukserversrapporten .
5	Printerinstellingen kopiëren	Koppeling naar het menu Printerinstellingen kopiëren .
6	Afdrukvolume	Koppeling naar het menu Afdrukvolume .
7	Informatie over de printer	Koppeling naar het menu Printerstatus .
8	Lade-instellingen	Koppeling naar het menu Lade-instellingen .
9	E-mailserver: Overzicht instellingen	Koppeling naar het menu Afdrukserversinstellingen .
10	Wachtwoord instellen	Koppeling naar het menu Beveiliging .
11	Online Help	Koppeling naar de Dell-ondersteuningspagina.
12	Bestel supplies op:	Koppeling naar de Dell-webpagina.
13	Neem contact op met Dell-ondersteuning op:	Koppeling naar de Dell-ondersteuningspagina.

Rechterkader

Aan de rechterkant van alle pagina's staat het rechterkader. De inhoud van het rechterkader komt overeen met het menu dat u kiest in het linkerkader. Meer informatie over de items die worden weergegeven in het rechterkader vindt u onder "Gegevens over de menu-items".

Knoppen in het rechterkader



1	Knop Vernieuwen	Ontvangt de huidige printerconfiguratie en toont de meest recente informatie in het rechterkader.
2	Knop Nieuwe instellingen toepassen	Verstuurt de nieuwe instellingen die zijn ingevoerd in de Dell Printer Configuration Web Tool naar de printer. De nieuwe instellingen vervangen de oude printerinstellingen.
3	Knop Instellingen herstellen	Herstelt de oude instellingen van voor de ingevoerde wijzigingen. De nieuwe instellingen worden niet naar de printer verstuurd.

De instellingen van menu-items wijzigen

Bij bepaalde menu's kunt u de printerinstellingen via de Dell Printer Configuration Web Tool wijzigen. Wanneer u deze menu's opent, verschijnt er een verificatievenster op het scherm. Typ aan de hand van de vragen die getoond worden in het dialoogvenster een gebruikersnaam en wachtwoord voor de beheerder van de printer.

De standaard gebruikersnaam is **admin** en het standaard wachtwoord is blanco (NULL). U kunt alleen het wachtwoord wijzigen via de pagina **Wachtwoord instellen** in het menu **Beveiliging**. De gebruikersnaam kan niet gewijzigd worden. Zie "Wachtwoord instellen" voor meer informatie.

Gegevens over de menu-items

"Printerstatus"	"Printerstatus"	"Printerstatus"
		"Printergebeurtenissen"
		"Informatie over de printer"

“Printertaken”	“Printertaken”	“Taaklijst”
		“Voltooide taken”
“Printerinstellingen”	“Printerinstellingenrapport”	“Menu-instellingen”
		“Rapporten”
	“Printerinstellingen”	“Systeeminstellingen”
		“Netwerkinstellingen”
		“USB-instellingen”
		“PCL-instellingen”
		“PS-instellingen”
		“PDF-instellingen”
		“Veilige instellingen”
	“Printeronderhoud”	“Papierzwarting”
		“Overdrachteenheid afstellen”
		“2e BTR afstellen”
		“Fusereenheid afstellen”
		“Automatische registratie-instelling”
		“Aanpassingen kleurregistratie”
		“Standaardinstellingen herstellen”
		“Afdrukteller initialiseren”
		“Opslag” ^{*1}
		“Geen Dell-toner”
		“Hoogte instellen”
		“Klokinstellingen”
		“Weblink-aanpassing”
“Afdrukserverinstellingen”	“Afdrukserverrapporten”	“Instellingenpagina afdrukserver”
		“E-mailserver: Instellingen”
	“Afdrukserverinstellingen”	“Basisinformatie”
		“Poortinstellingen”
		“TCP/IP”
		“SMB”
		“E-mailserver”
		“Bonjour (mDNS)”
		“SNMP”
		“SNTP”
		“AirPrint”
		“Google Cloud Print”
		“Proxy Server”
		“Draadloos LAN” ^{*2}
		“Wi-Fi Direct” ^{*2}
		“Afdrukserver resetten”

“Afdrukserverinstellingen” “Beveiliging”		“Wachtwoord instellen”
		“SSL/TLS”
		“IPsec”
		“802.1x” ^{*3}
		“IP-filter (IPv4)”
“Printerinstellingen kopiëren”	“Printerinstellingen kopiëren”	“Printerinstellingen kopiëren”
		“Rapport printerinstellingen kopiëren”
“Afdrukvolume”	“Afdrukvolume”	“Afdrukvolume”
		“Dell ColorTrack”
“Lade-instellingen”	“Lade-instellingen”	

*1 Dit item is alleen beschikbaar wanneer **RAM-schijf** ingeschakeld is.

*2 Dit item is alleen beschikbaar wanneer de printer via een draadloos netwerk is aangesloten.

*3 Dit item is alleen beschikbaar wanneer de printer via een Ethernetkabel is aangesloten.

Printerstatus

Controleer met behulp van het menu **Printerstatus** de status van de verbruiksmaterialen, de apparatuur en de specificaties van de printer.

De volgende pagina's worden weergegeven in het menu **Printerstatus**.

Printerstatus

Toepassing:

Controleren van de status van de verbruiksmaterialen, papierladen en kleppen.

Waarden:

Cyaan tonercassette		OK	Geeft aan dat er voldoende toner beschikbaar is.
Magenta tonercassette		Binnenkort vervangen	Geeft aan dat de toner binnenkort moet worden vervangen.
Gele tonercassette		Nu vervangen	Geeft aan dat de toner direct moet worden vervangen.
Zwarte tonercassette			
Verbruiksmaterialen	Status	OK	Geeft aan dat de status van de afdrukmodule en/of toneropvangbak OK is.
		Binnenkort vervangen	Geeft aan dat de afdrukmodule en/of toneropvangbak binnenkort moet worden vervangen.
		Nu vervangen	Geeft aan dat de afdrukmodule en/of toneropvangbak nu moet worden vervangen.
Papierladen	Status	OK	Geeft aan dat er nog wel papier in de lade ligt, maar de hoeveelheid is niet bekend.
		Papier aanvullen	Geeft aan dat er geen papier meer in de lade ligt.
	Capaciteit		Geeft de maximale capaciteit van de papierlade aan.
	Formaat		Geeft het formaat weer van het papier in de lade.
Uitvoerlade	Status	OK	Geeft aan dat de lade beschikbaar is.
	Capaciteit		Geeft de maximale capaciteit van de papierlade aan.
Klep	Status	Gesloten	Geeft aan dat de klep is gesloten.
		Open	Geeft aan dat de klep is geopend.

Printersoort	Geeft het type printer weer. Gewoonlijk wordt hier Kleurenlaser weergegeven.
Afdruksnelheid	Geeft de afdruksnelheid weer.

Printergebeurtenissen

Toepassing:

Wanneer er fouten optreden, zoals *Papier is op* of *Klep is open*, worden de gegevens van alle waarschuwingen of foutmeldingen weergegeven op de pagina **Printergebeurtenissen**.

Waarden:

Locatie	Geeft de plaats aan waar een storing is opgetreden.
Details	Geeft de details van de storing weer.

Informatie over de printer

Toepassing:

Ter controle van de printergegevens, zoals de hardwareconfiguratie en de softwareversie. Deze pagina kan ook worden weergegeven door te klikken op **Informatie over de printer** in het linkerkader.

Waarden:

Dell service-tagnummer	Toont het Dell servicetag-nummer.	
Express-servicecode	Geeft de Dell express-servicecode weer.	
Asset-tagnummer	Geeft het asset-tagnummer van de printer weer.	
Serienummer printer	Geeft het serienummer van de printer weer.	
Geheugencapaciteit	Geeft de geheugencapaciteit weer.	
Processorsnelheid	Geeft de verwerkingssnelheid weer.	
Revisieniveaus printer	Firmware-versie	Geeft de revisiedatum (revisieniveau) weer.

Printertaken

Het menu **Printertaken** bevat informatie over de pagina's **Taaklijst** en **Voltooide taken**. Deze pagina's tonen de status van alle afdruktaken.

Taaklijst

Toepassing:

Ter bevestiging van de afdruktaken die worden verwerkt. Klik op de knop **Vernieuwen** als u het scherm wilt bijwerken.

Waarden:

ID	Geeft het taak-ID weer.
Taaknaam	Geeft de bestandsnaam weer van de taak die wordt verwerkt.
Eigenaar	Geeft de naam weer van de eigenaar van de taak.
Hostnaam	Geeft de naam weer van de hostcomputer.
Taakstatus	Geeft de status weer van de taak die wordt verwerkt.

Host I/F	Geeft de status weer van de hostinterface.
Tijd taak verzonden	Geeft de datum weer waarop de afdraktaak naar de printer is verzonden.

Voltooiden taken

Toepassing:

Ter controle van de voltooide taken. Tot maximaal de laatste 20 taken worden weergegeven. Klik op de knop **Vernieuwen** als u het scherm wilt bijwerken.

Waarden:

ID	Geeft het taak-ID weer.
Taaknaam	Geeft de bestandsnaam weer van de voltooide taak.
Eigenaar	Geeft de naam weer van de eigenaar van de taak.
Hostnaam	Geeft de naam weer van de hostcomputer.
Uitvoerresultaat	Geeft de status weer van de voltooide taak.
Indruknummer	Geeft het totaal aantal pagina's weer waaruit de afdraktaak bestaat.
Aantal vellen	Geeft het totaal aantal vellen weer van de afdraktaak.
Host I/F	Geeft de status weer van de hostinterface.
Tijd taak verzonden	Geeft de datum weer waarop de afdraktaak naar de printer is verzonden.

Printerinstellingen

Gebruik het menu **Printerinstellingen** om de tabbladen **Printerinstellingenrapport**, **Printerinstellingen** en **Printeronderhoud** weer te geven en de printerinstellingen te configureren.

De volgende tabbladen worden weergegeven bovenin het rechterkader.

Printerinstellingenrapport

Het tabblad **Printerinstellingenrapport** bevat ook de pagina's **Menu-instellingen** en **Rapporten**.

Menu-instellingen

Toepassing:

Weergegeven van de huidige instellingen van de menu's in het bedieningspaneel.

Waarden:

Systeeminstellingen	Energiebesparing - slaapstand	Geeft weer hoelang het duurt voordat de printer na het afronden van een taak in de slaapstand gaat.
	Energiebesparing - versterkte slaapstand	Geeft weer hoelang het duurt voordat de printer na het afronden van een taak in de versterkte slaapstand gaat.
	Energiebesparingstijd - Timer Uitschakelen ¹	Geeft weer hoelang het duurt voordat de printer wordt uitgeschakeld nadat deze in de versterkte slaapstand is gegaan.
	mm/inch	Geeft de meeteenheid weer die wordt gebruikt op het LCD-scherm.
	Toon bedieningspaneel	Geeft het volume weer van de toon die klinkt als de invoer via het bedieningspaneel juist is. Uit geeft aan dat de toon is uitgeschakeld.
	Toon ongeldige gebruikersinvoer	Geeft het volume weer van de toon die klinkt als de invoer via het bedieningspaneel onjuist is. Uit geeft aan dat de toon is uitgeschakeld.
	Apparaat-klaar toon	Geeft het volume weer van de toon die aangeeft dat de printer gereed is voor gebruik. Uit geeft aan dat de toon is uitgeschakeld.

Taak voltooid-toon	Geeft het volume weer van de toon die klinkt wanneer een taak voltooid is. Uit geeft aan dat de toon is uitgeschakeld.
Fouttoon	Geeft het volume weer van de toon die klinkt als een opdracht niet correct is afgerond. Uit geeft aan dat de toon is uitgeschakeld.
Waarschuwingston	Geeft het volume weer van de toon die klinkt als er een probleem optreedt. Uit geeft aan dat de toon is uitgeschakeld.
Papier op toon	Geeft het volume weer van de toon die aangeeft dat het papier op is. Uit geeft aan dat de toon is uitgeschakeld.
Toon Toner is bijna op	Geeft het volume weer van de toon die aangeeft dat de toner bijna op is. Uit geeft aan dat de toon is uitgeschakeld.
Toon Auto wiswaarschuwing	Geeft het volume weer van de toon die klinkt 5 seconden voordat de printer Automatisch wissen uitvoert. Uit geeft aan dat de toon is uitgeschakeld.
Alle tonen	Geeft het volume weer van alle waarschuwingstonen. Uit duidt aan dat alle tonen zijn uitgeschakeld.
Waarschuwing melding Toner bijna op	Geeft weer of een melding wordt weergegeven als de toner bijna op is.
Auto logb. afdruk	Geeft aan of er na elke 20 taken automatisch een taakgeschiedenisrapport moet worden afgedrukt.
RAM-schijf	Geeft aan of er RAM moet worden toegewezen aan het bestandssysteem voor de functies Beveiligde afdruk, Proefafdruk, Persoonlijk postvak afdrukken en Openbaar postvak afdrukken.
Paneeltaal	Geeft de taal weer die wordt gebruikt op het LCD-scherm.
Automatisch terugstellen	Geeft aan hoe lang het duurt tot de printer automatisch de instellingen herstelt naar de fabriekswaarden, als er geen verdere wijzigingen worden aangebracht.
Time-out storing	Geeft weer hoeveel tijd verstrijkt voordat de printer een taak annuleert die niet goed wordt afgerond.
Standaard papierformaat	Geeft de standaard papiergrootte weer voor het afdrukken.
ID afdrukken	Geeft weer op welke plaats een gebruikers-ID op het afgedrukte papier wordt gezet.
Tekst afdrukken	Geeft aan of de printer PDL (Page Description Language)-gegevens, die de printer niet ondersteunt, als tekst afdrukt wanneer de printer die ontvangt.
Invoegpositie scheidingsvel	Geeft weer waar een scheidingsvel moet worden ingevoegd in het uitvoerpapier.
Lade voor scheidingsvel	Geeft de lade weer van waaruit een scheidingsvel moet worden ingevoegd.
Alternatieve lade	Geeft weer of een ander papierformaat moet worden gebruikt als het papier in de opgegeven lade niet overeenkomt met de papierformaatinstellingen voor de huidige taak.
Briefhoofd 2-zijdig	Geeft weer of briefhoofdpapier dubbelzijdig moet worden bedrukt.
Overschakelen A4<>Letter	Geeft aan of A4-taken op papier van Letter-formaat moeten worden afgedrukt als er geen A4 beschikbaar is in de papierlades en vice versa (Letter-formaat taak op papier van A4-formaat).
Rapport 2-zijdig afdrukken	Geeft aan of een rapport dubbelzijdig moet worden afgedrukt.

	Andere lade gebruiken	Geeft aan of een bericht moet worden getoond dat een andere lade moet worden geselecteerd als het opgegeven papier niet beschikbaar is in de papierlade.
Netwerkinstellingen	PS Data Format	Geeft het PostScript Level3 Compatible-communicatieprotocol weer voor elke interface.
USB-instellingen	USB-poort	Geeft weer of de USB-interface moet worden ingeschakeld.
	PS Data Format	Geeft het PostScript Level3 Compatible-communicatieprotocol weer voor elke interface.
	Time-out taak	Geeft weer hoe lang de printer wacht op gegevens uit de computer.
PCL-instellingen	Papierlade	Geeft de papierinvoerlade weer.
	Papierformaat	Geeft de papierformaatinstelling weer.
	Aangepast formaat - Y	Geeft de lengte weer van papier met een aangepast formaat.
	Aangepast formaat - X	Geeft de breedte weer van papier met een aangepast formaat.
	Richting	Geeft aan in welke richting de tekst en afbeeldingen op de pagina worden afgedrukt.
	2-zijdig	Geeft weer of beide zijden van een vel papier bedrukt moeten worden.
	Lettertype	Geeft het geselecteerde lettertype weer uit de lijst van geregistreerde lettertypen.
	Tekenset	Geeft een tekenset weer voor het opgegeven lettertype.
	Lettergrootte	Geeft de lettergrootte weer bij schaalbare typografische lettertypen.
	Tekenbreedte	Geeft de tekenbreedte weer bij schaalbare typografische lettertypen.
	Formulierregel	Geeft het aantal regels op een pagina weer.
	Aantal	Geeft het aantal af te drukken exemplaren weer.
	Beeldverbetering	Geeft aan of de functie Beeldverbetering is ingeschakeld.
	Hex Dump	Geeft aan of de functie Hex Dump is ingeschakeld.
	Conceptmodus	Geeft aan of in conceptmodus moet worden afgedrukt.
	Regeleinde	Geeft aan of de regelbeeindiging is ingesteld.
	Standaardkleur	Geeft de kleurmodusinstelling weer.
Formulier invoeren negeren	Geeft aan of blanco pagina's die alleen controlecodes voor Formulier invoeren bevatten genegeerd moeten worden.	
PS-instellingen	PS-foutenrapport	Geeft weer of de inhoud van de fouten met betrekking tot de taal van de PostScript Level3 Compatible paginabeschrijving wordt afgedrukt.
	Time-out PS-taak	Geeft aan hoeveel tijd nodig is voor het uitvoeren van één PostScript Level3 Compatible-taak.
	Papierselectiemodus	Geeft aan welke lade is geselecteerd voor PostScript Level3 Compatible-afdrukken.
	Standaardkleur	Geeft de kleurmodusinstelling weer.
PDF-instellingen	Aantal	Geeft het aantal af te drukken exemplaren weer.
	2-zijdig	Geeft weer of beide zijden van een vel papier bedrukt moeten worden.
	Afdrukmodus	Geeft de afdrukmodusinstelling weer.
	Sets	Geeft aan of een afdruktaak gesorteerd moet worden.
	Uitvoerformaat	Geeft het papierformaat van de uitvoer weer.
	Layout	Geeft de layout van de uitvoer weer.
	Standaardkleur	Geeft de kleurmodusinstelling weer.

Veilige instellingen	Paneelvergrendeling instellen	Geeft aan of de Beheerdersinstellingen moeten worden vergrendeld met een wachtwoord.
	Softwaredownload	Geeft aan of het downloaden van firmware-updates ingeschakeld moet worden.
	Aanmeldingsfout	Geeft aan hoe vaak een beheerder kan proberen zich aan te melden bij Paneelvergrendeling .
	Vervalmodus ^{*2}	Geeft weer of de dag van de week moet worden ingesteld voor het verwijderen van bestanden die in de RAM-schijf als Veilige afdruk zijn opgeslagen.
	Vervaltijd ^{*2}	Geeft de tijd weer voor het verwijderen van bestanden die in de RAM-schijf als Veilige afdruk zijn opgeslagen.
	Herhaling ^{*2}	Geeft de periode weer waarna de instelling moet worden herhaald.
	Weekinstellingen ^{*2}	Geeft de dag van de week weer waarop de instelling moet worden herhaald.
	Maandinstellingen ^{*2}	Geeft de dag van de maand weer waarop de instelling moet worden herhaald.
Veilige instellingen - afdrukken	Beschikbare tijd instellen	Geeft aan of de beschikbare tijd voor het afdrukken moet worden ingesteld.
	Begintijd	Geeft de begintijd weer van de beschikbare tijd voor afdrukken.
	Eindtijd	Geeft de eindtijd weer van de beschikbare tijd voor afdrukken.
	Herhaling	Geeft de dag van de week weer waarop de instelling moet worden herhaald.
Papierzwarting	Normaal	Geeft de papierzwarting van normaal papier weer.
	Etiket	Geeft de papierzwarting van etiketten weer.
Overdrachteenheid afstellen	K-scheiding	Geeft de waarde voor een zwart dubbelbeeld weer.
	YMC-scheiding	Geeft de waarde voor een gekleurd dubbelbeeld weer.
2e BTR afstellen	Normaal	Geeft de spanningsinstelling weer van de overdraagrol (van -5 tot 10) voor normaal papier.
	Normaal dik ^{*3}	Geeft de spanningsinstelling weer van de overdraagrol (van -5 tot 10) voor dik normaal papier.
	Omslagen (106-163g/m ²)	Geeft de spanningsinstelling weer van de overdraagrol (van -5 tot 10) voor omslagpapier.
	Omslagen dik ^{*3} (164-216 g/m ²)	Geeft de spanningsinstelling weer van de overdraagrol (van -5 tot 10) voor dik omslagpapier.
	Gecoat (106-163g/m ²)	Geeft de spanningsinstelling weer van de overdraagrol (van -5 tot 10) voor gecoat papier.
	Gecoat dik ^{*3} (164-216 g/m ²)	Geeft de spanningsinstelling weer van de overdraagrol (van -5 tot 10) voor dik gecoat papier.
	Etiket	Geeft de spanningsinstelling weer van de overdraagrol (van -5 tot 10) voor etiketten.
	Envelop	Geeft de spanningsinstelling weer van de overdraagrol (van -5 tot 10) voor enveloppen.
Gerecycled	Geeft de spanningsinstelling weer van de overdraagrol (van -5 tot 10) voor gerecycled papier.	

Fusereenheid afstellen	Normaal	Geeft de temperatuursinstelling weer van de fusereenheid (van -3 tot 3) voor normaal papier.
	Normaal dik ^{*3}	Geeft de temperatuursinstelling weer van de fusereenheid (van -3 tot 3) voor dik normaal papier.
	Omslagen (106-163g/m ²)	Geeft de temperatuursinstelling weer van de fusereenheid (van -3 tot 3) voor omslagpapier.
	Omslagen dik ^{*3} (164-216 g/m ²)	Geeft de temperatuursinstelling weer van de fusereenheid (van -3 tot 3) voor dik omslagpapier.
	Gecoat (106-163g/m ²)	Geeft de temperatuursinstelling weer van de fusereenheid (van -3 tot 3) voor gecoat papier.
	Gecoat dik ^{*3} (164-216 g/m ²)	Geeft de temperatuursinstelling weer van de fusereenheid (van -3 tot 3) voor dik gecoat papier.
	Etiket	Geeft de temperatuursinstelling weer van de fusereenheid (van -3 tot 3) voor etiketten.
	Envelop	Geeft de temperatuursinstelling weer van de fusereenheid (van -3 tot 3) voor enveloppen.
	Gerecycled	Geeft de temperatuursinstelling weer van de fusereenheid (van -3 tot 3) voor gerecycled papier.
Automatische registratie-instelling	Geeft aan of de instelling van de kleurregistratie automatisch wordt uitgevoerd.	
Hoogte instellen	Geeft de hoogte weer van de locatie waar de printer is geïnstalleerd.	
Geen Dell-toner	Geeft aan of er tonercassettes van een andere fabrikant worden gebruikt.	
Klokinstellingen	Datumnotatie	Geeft de standaard datumnotatie aan.
	Tijdnotatie	Geeft de standaardnotatie voor de tijd weer: 24-uur of 12-uur.
	Tijdzone	Geeft de standaardtijdzone weer.
	Datum instellen	Geeft de datuminstelling weer.
	Tijd instellen	Geeft de tijdstelling weer.
Weblink-aanpassing	Nabestel URL selecteren	Geeft een koppeling weer voor het bestellen van verbruiksmaterialen, die geopend kan worden via Bestel supplies op: in het linkerkader.
	Standaard	Geeft de standaard URL (http://accessories.us.dell.com/sna) weer die kan worden gekoppeld aan Bestel supplies op: .
	Premier	Geeft de premier URL (http://premier.dell.com) weer die kan worden gekoppeld aan Bestel supplies op: .
Dell ColorTrack	ColorTrack-modus	Geeft aan of ColorTrack moet worden ingeschakeld.
	Niet-geregistreerde gebruiker	Geeft weer of het afdrukken van gegevens zonder verificatie-informatie moet worden toegelaten.
	Kleur automatisch in zwart-wit afdrukken	Geeft weer of alle afdruktaken in zwart-wit moeten worden afgedrukt zelfs als afdrukken in kleur is aangegeven.
	ColorTrack-foutenrapport	Geeft aan of het foutenrapport voor de ColorTrack-modus moet worden afgedrukt.

Lade-instellingen	MPF-modus	Geeft aan of de printerstuurprogramma-instellingen moeten worden gebruikt voor het papierformaat en de papiersoort die in de multifunctionele invoer (MPF) is geplaatst.
	Papierformaat MPF ^{*4}	Geeft de papierformaatinstelling voor de MPF weer.
	Papiersoort MPF ^{*4}	Geeft de papiersoortinstelling voor de MPF weer.
	MPF aangepast formaat - Y ^{*4}	Geeft de lengte weer van het papier met een aangepast formaat dat in de MPF is geplaatst.
	MPF aangepast formaat - X ^{*4}	Geeft de breedte weer van het papier met een aangepast formaat dat in de MPF is geplaatst.
	MPF-pop-up weergeven ^{*4}	Geeft aan of er een pop-upvenster moet worden getoond waarin de gebruiker gevraagd wordt het papierformaat en de papiersoort in te stellen als het in de MPF wordt geplaatst.
	Papierformaat lade 1	Geeft de papierformaatinstelling voor lade 1 weer.
	Papiersoort lade 1	Geeft de papiersoortinstelling voor lade 1 weer.
	Lade 1 Aangepast formaat - Y	Geeft de lengte weer van het papier met een aangepast formaat dat in lade 1 is geplaatst.
	Lade 1 Aangepast formaat - X	Geeft de breedte weer van het papier met een aangepast formaat dat in lade 1 is geplaatst.
	Menu lade 1 weergeven	Geeft aan of er een pop-upmenu moet worden getoond waarin de gebruiker gevraagd wordt het papierformaat en de papiersoort in te stellen als het in lade 1 wordt geplaatst.
	Papierformaat lade 2 ^{*5}	Geeft de instelling weer van het papierformaat van de optionele lade voor 550 vel (lade 2).
	Papiersoort lade 2 ^{*5}	Geeft de instelling weer van de papiersoort van de optionele lade voor 550 vel.
	Lade 2 Aangepast formaat - Y ^{*5}	Geeft de lengte weer van papier met aangepast formaat dat in de optionele lade voor 550 vel is geplaatst.
	Lade 2 Aangepast formaat - X ^{*5}	Geeft de breedte weer van papier met aangepast formaat dat in de optionele lade voor 550 vel is geplaatst.
	Menu lade 2 weergeven ^{*5}	Toont een pop-up menu dat de gebruiker vraagt om het papierformaat en-type in te stellen wanneer het papier in de optionele lade voor 550 vel wordt geplaatst.
	1ste prioriteit	Geeft aan welke papierbron als eerste moet worden gebruikt.
	2de prioriteit	Geeft aan welke papierbron als tweede moet worden gebruikt.
	3e prioriteit ^{*5}	Geeft aan welke papierbron als derde moet worden gebruikt.

*1 De functie Timer Apparaat UIT is alleen beschikbaar in bepaalde regio's.

*2 Dit item is alleen beschikbaar wanneer **RAM-schijf** ingeschakeld is.

*3 Zie "Papiersoortspecificaties" voor informatie over papiergewicht.

*4 Dit item is alleen beschikbaar als **Paneel gespecificeerd** in de **MPF-modus** is geselecteerd.

*5 Dit item is alleen beschikbaar als de optionele lade voor 550 vellen is geïnstalleerd.

Rapporten

Toepassing:

Voor het afdrucken van allerlei rapporten en lijsten.

Waarden:

Printerinstellingen	Klik op Start als u de pagina met printerinstellingen wilt afdrukken.
Paneelinstellingen	Klik op Start als u de pagina met Paneelinstellingen wilt afdrukken.
PCL-lettertypenlijst	Klik op Start als u de PCL-lettertypenlijst (Hewlett-Packard Printer Control Language) wilt afdrukken.
PCL-macrolijst	Klik op Start als u de PCL-macrolijst wilt afdrukken.
PS-lettertypenlijst	Klik op Start als u de PS-lettertypenlijst wilt afdrukken.
PDF-lettertypenlijst	Klik op Start als u de PDF-lettertypenlijst wilt afdrukken.
Taakgeschiedenis	Klik op Start als u het rapport Taakgeschiedenis wilt afdrukken.
Foutgeschiedenis	Klik op Start als u het rapport Foutgeschiedenis wilt afdrukken.
Afdrukteller	Klik op Start als u het rapport Afdrukteller wilt afdrukken.
Kleurtestpagina	Klik op Start als u de kleurtestpagina wilt afdrukken.
Opgeslagen documenten ^{*1}	Klik op Start als u de lijst met opgeslagen documenten wilt afdrukken.

^{*1} Dit item is alleen beschikbaar wanneer **RAM-schijf** ingeschakeld is.

Printerinstellingen

Op het tabblad **Printerinstellingen** vindt u ook de pagina's **Systeeminstellingen**, **Netwerkinstellingen**, **USB-instellingen**, **PCL-instellingen**, **PS-instellingen**, **PDF-instellingen** en **Veilige instellingen**.

Systeeminstellingen

Toepassing:

Het configureren van de basisinstellingen van de printer.

Waarden:

Energiebesparing – slaapstand	Stelt in hoelang het duurt voordat de printer na het afronden van een taak in de slaapstand gaat.
Energiebesparing – versterkte slaapstand	Stelt in hoelang het duurt voordat de printer na het afronden van een taak in de versterkte slaapstand gaat.
Energiebesparingstijd - Timer Uitschakelen ^{*1}	Stelt in hoelang het duurt voordat de printer wordt uitgeschakeld nadat deze in de versterkte slaapstand is gegaan.
mm/inch	Stelt de meeteenheid die gebruikt wordt op het LCD-scherm in op mm of inch.
Toon bedieningspaneel	Stelt het volume van de toon in die klinkt als de invoer vanaf het bedieningspaneel juist is, of schakelt de toon uit.
Toon ongeldige gebruikersinvoer	Stelt het volume van de toon in die klinkt als de invoer vanaf het bedieningspaneel onjuist is, of schakelt de toon uit.
Apparaat-klaar toon	Stelt het volume van de toon in die klinkt als de printer gereed is, of schakelt de toon uit.
Taak voltooid-toon	Stelt het volume van de toon in die klinkt als een afdruktak gereed is, of schakelt de toon uit.
Fouttoon	Stelt het volume van de toon in die klinkt als een opdracht niet correct wordt afgerond, of schakelt de toon uit.
Waarschuwingston	Stelt het volume van de toon in die klinkt als een probleem optreedt, of schakelt de toon uit.

Papier op toon	Stelt het volume van de toon in die klinkt als het papier in de printer op is, of schakelt de toon uit.
Toon Toner is bijna op	Stelt het volume van de toon in die klinkt als de toner bijna op is, of schakelt de toon uit.
Toon Auto wiswaarschuwing	Stelt het volume in van de toon die klinkt 5 seconden voordat de printer Automatisch wissen uitvoert, of schakelt de toon uit.
Alle tonen	Stelt het volume van alle waarschuwingstonen in, of schakelt alle tonen uit.
Waarschuwing melding Toner bijna op	Waarschuwt als de toner bijna op is.
Auto logb. afdruk	Stelt in of na elke 20 taken een taakgeschiedenis moet worden afgedrukt.
RAM-schijf	Stelt in of er RAM moet worden toegewezen aan het bestandssysteem voor de functies Beveiligde afdruk, Proefafdruk, Persoonlijk postvak afdrucken en Openbaar postvak afdrucken.
Paneeltaal	Geeft de taal weer die wordt gebruikt op het LCD-scherm.
Automatisch terugstellen	Geeft aan hoe lang het duurt tot de printer automatisch de instellingen herstelt naar de fabriekswaarden, als er geen verdere wijzigingen worden aangebracht.
Time-out storing	Stelt in hoelang het duurt voordat de printer een taak die niet goed wordt afgerond, beëindigt.
Standaard papierformaat	Stelt het standaard papierformaat voor het afdrucken in.
ID afdrucken	Stelt in op welke plaats het gebruikers-ID op het afdruckpapier wordt afgedrukt.
Tekst afdrucken	Stelt in of de printer PDL (Page Description Language)-gegevens als tekst afdrukt wanneer de printer die ontvangt.
Invoegpositie scheidingsvel	Stelt in waar een scheidingsvel moet worden ingevoegd tussen de uitvoer.
Lade voor scheidingsvel	Stelt in uit welke lade een scheidingsvel moet worden ingevoegd.
Alternatieve lade	Stelt in of een ander papierformaat mag worden gebruikt als het papier in de opgegeven lade niet overeenkomt met de papierformaatinstellingen voor de huidige taak.
Briefhoofd 2-zijdig	Stelt in of briefhoofdpapier dubbelzijdig moet worden bedrukt.
Overschakelen A4<>Letter	Stelt in of A4-taken op papier van Letter-formaat moeten worden afgedrukt als er geen A4 beschikbaar is in de papierlades en vice versa (Letter-formaat taak op papier van A4-formaat).
Rapport 2-zijdig afdrucken	Stelt in of een rapport dubbelzijdig moet worden afgedrukt.
Andere lade gebruiken	Stelt in of een bericht moet worden getoond dat een andere lade moet worden geselecteerd als het opgegeven papier niet beschikbaar is in de papierlade.

*1 De functie Timer Apparaat UIT is alleen beschikbaar in bepaalde regio's.

Netwerkinstellingen

Toepassing:

Het aangeven van het PostScript Level3 Compatible-communicatieprotocol voor deze printer.

Waarden:

PS Data Format	Stelt het PostScript Level3 Compatible-communicatieprotocol in voor elke interface.
----------------	---

USB-instellingen

Toepassing:

Het wijzigen van de USB-instellingen op uw printer.

Waarden:

USB-poort	Schakelt de USB-interface op uw printer in.
PS Data Format	Stelt het PostScript Level3 Compatible-communicatieprotocol in voor elke interface.
Time-out taak	Geeft weer hoe lang de printer wacht op gegevens uit de computer.

PCL-instellingen

Toepassing:

Het wijzigen van de PCL-instellingen.

Waarden:

Papierlade	Stelt de papierinvoerlade in.
Papierformaat	Stelt het papierformaat in.
Aangepast formaat - Y	Stelt de lengte van papier met een aangepast formaat in. Het beschikbare bereik loopt van 127 mm (5,0 inch) tot 355 mm (14,0 inch).
Aangepast formaat - X	Stelt de breedte van papier met aangepast formaat in. Het beschikbare bereik loopt van 77 mm (3,0 inch) tot 215 mm (8,5 inch).
Richting	Stelt in in welke richting de tekst en afbeeldingen op de pagina worden afgedrukt.
2-zijdig	Stelt dubbelzijdig afdrukken in als standaard voor alle afdruktaken.
Lettertype	Stelt in welk lettertype wordt gekozen uit de lijst van geregistreerde lettertypen.
Tekenset	Stelt een tekenset voor het opgegeven lettertype in.
Lettergrootte	Stelt de lettergrootte bij schaalbare typografische lettertypen in.
Tekenbreedte	Stelt de tekenbreedte bij schaalbare typografische lettertypen in.
Formulierregel	Stelt het aantal regels op een pagina in.
Aantal	Stelt in hoeveel exemplaren moeten worden afgedrukt.
Beeldverbetering	Stelt in of de functie Beeldverbetering wordt ingeschakeld.
Hex Dump	Stelt in of er hulp nodig is bij het opsporen van de oorzaak van een afdrukprobleem. Als de functie Hex Dump is ingeschakeld, worden alle gegevens die naar de printer zijn gestuurd afgedrukt in de vorm van hexadecimale waarden en tekens. De besturingscodes worden niet uitgevoerd.
Conceptmodus	Stelt in of er moet worden afgedrukt in de conceptmodus.
Regeleinde	Stelt in hoe wordt omgegaan met regeleinden.
Standaardkleur	Stelt in of de afdrukmodus Kleur of Zwart is. Deze instelling wordt gebruikt voor afdruktaken waarvoor geen kleurafdrukmodus is opgegeven.
Formulier invoeren negeren	Stelt in of blanco pagina's die alleen controlecodes voor Formulier invoeren bevatten moeten worden genegeerd.

PS-instellingen

Toepassing:

Het wijzigen van printerinstellingen die alleen van invloed zijn op taken waarbij de PostScript Level3 Compatible-emulatie printertaal wordt gebruikt.

Waarden:

PS-foutenrapport	Stelt in of de inhoud van de fouten met betrekking tot de taal van de PostScript Level3 Compatible paginabeschrijving wordt afgedrukt.
Time-out PS-taak	Stelt in hoeveel tijd nodig is voor het uitvoeren van één PostScript Level3 Compatible-taak.
Papierselectiemodus	Stelt in op welke manier de lade voor de PostScript Level3 Compatible-modus gekozen moet worden.
Standaardkleur	Stelt de standaardkleurmodus voor de PostScript Level3 Compatible-modus in.

PDF-instellingen

Toepassing:

Het wijzigen van de PDF-instellingen.

Waarden:

Aantal	Stelt het aantal exemplaren in.
2-zijdig	Stelt in of dubbelzijdig moet worden afgedrukt.
Afdrukmodus	Stelt een afdrukmodus in.
PDF-wachtwoord	Stelt een wachtwoord in.
PDF-wachtwoord opnieuw invoeren	Bevestigt het ingestelde wachtwoord.
Sets	Stelt in of de uitvoer moet worden gesorteerd.
Uitvoerformaat	Stelt het uitvoerformaat van het papier in.
Layout	Stelt de layout van de uitvoer in.
Standaardkleur	Stelt de uitvoerkleur in.

Veilige instellingen

Paneelvergrendeling

Toepassing:

Instellen of de Beheerdersinstellingen met een wachtwoord worden beveiligd en eventueel het wachtwoord instellen of wijzigen.

Waarden:

Paneelvergrendeling instellen ^{*1}	Schakelt de wachtwoordbescherming voor de Beheerdersinstellingen in of uit.
Nieuw wachtwoord	Stelt het wachtwoord in voor toegang tot de Beheerdersinstellingen.
Wachtwoord opnieuw invoeren	Bevestigt het ingestelde wachtwoord.

^{*1} Sommige instellingsitems in Veilige instellingen worden alleen weergegeven als dit instellingsitem is ingeschakeld.



OPMERKING: U kunt het wachtwoord voor de **Dell Printer Configuration Web Tool** instellen via de optie **Wachtwoord instellen** in het menu **Afdrukserverinstellingen**.

Software-download

Toepassing:

Instellen of het downloaden van firmware-updates ingeschakeld moet worden.

Aanmeldingsfout

Toepassing:

Om te bepalen hoe vaak een beheerder kan proberen zich aan te melden bij **Paneelvergrendeling**.

Waarden:

Aanmeldingsfout	Geeft aan hoe vaak een beheerder kan proberen zich aan te melden bij Paneelvergrendeling .
-----------------	---

Beschikbare tijd instellen - afdrukken

Toepassing:

Aangeven gedurende hoe lang het mogelijk is de beveiliging voor de functie Afdrukken in te schakelen.

Waarden:

Beschikbare tijd instellen	Hiermee kunt u de beschikbare tijd instellen voor de functie afdrukken.
Begintijd	Stelt de begintijd in van de beschikbare tijd voor de functie afdrukken.
Eindtijd	Stelt de eindtijd in van de beschikbare tijd voor de functie afdrukken.
Herhaling	Stelt de dag van de week in waarop de instelling moet worden herhaald.

Vervaltijd veilige taak



OPMERKING: De functie Vervaltijd beveiligde taak is alleen beschikbaar wanneer **RAM-schijf** ingeschakeld is.

Toepassing:

Om de Datum en tijd te bepalen om de bestanden die in de RAM-schijf als Veilige afdruk zijn opgeslagen te verwijderen.

Waarden:

Vervalmodus	Laat u toe om de datum in te stellen voor het verwijderen van bestanden die in de RAM-schijf als Veilige afdruk zijn opgeslagen.
Vervaltijd	Stelt de tijd in voor het verwijderen van bestanden die in de RAM-schijf als Veilige afdruk zijn opgeslagen.
Herhaling	Stelt de periode in waarna de instelling moet worden herhaald.
Weekinstellingen	Stelt de dag van de week in waarop de instelling moet worden herhaald.
Maandinstellingen	Stelt de dag van de maand in waarop de instelling moet worden herhaald.

Printeronderhoud

In het tabblad **Printeronderhoud** vindt u de pagina's voor **Papierzwarting**, **Overdrachteenheid afstellen**, **2e BTR afstellen**, **Fusereenheid afstellen**, **Automatische registratie-instelling**, **Aanpassingen kleurenregistratie**, **Standaardinstellingen herstellen**, **Afdrukteller initialiseren**, **Opslag**, **Geen Dell-toner**, **Hoogte instellen**, **Klokinstellingen** en **Weblink-aanpassing**.

Papierzwarting

Toepassing:

De papierzwarting opgeven.

Waarden:

Normaal	Stelt de zwarting van gewoon papier in op Licht of Normaal .
Etiket	Stelt de zwarting van etiketten in op Licht of Normaal .

Overdrachteenheid afstellen

Toepassing:

De overdrachtsbijstelling aanpassen als zich dubbelbeelden voordoen. (Het dubbelbeeld kan het beeld zijn dat op de voorgaande pagina staat of een deel zijn van de pagina die op dat moment wordt afgedrukt.)

Waarden:

K-scheiding	Als er vage zwarte dubbelbeelden verschijnen, verlaag dan de waarde.
YMC-scheiding	Als er vage dubbelbeelden in kleur (geel, magenta of cyaan) verschijnen, verlaag dan de waarde.

2e BTR afstellen

Toepassing:

De optimale spanningsinstellingen opgeven voor de 2e overdrachteenheid (2e BTR) voor afdrucken. Stel negatieve waarden in om de spanning te verlagen. Stel positieve waarden in om de temperatuur te verhogen.

De standaardinstellingen geven mogelijk niet het beste resultaat voor alle papiersoorten. Als u donkere vlekken ziet op de afdrucken, probeert u het met een hogere spanning. Als u witte vlekken ziet op de afdrucken, probeert u het met een lagere spanning.

 **OPGELET:** de afdrukkwaliteit verandert afhankelijk van de instelwaarden die u kiest voor dit item.

Waarden:

Normaal	Stelt de referentiespanningsinstelling in voor de overdraagrol voor normaal papier binnen het bereik van -5 tot 10.
Normaal dik	Stelt de referentiespanningsinstelling in voor de overdraagrol voor dik normaal papier binnen het bereik van -5 tot 10.
Omslagen	Stelt de referentiespanningsinstelling in voor de overdraagrol voor omslagpapier binnen het bereik van -5 tot 10.
Omslagen dik	Stelt de referentiespanningsinstelling in voor de overdraagrol voor dik omslagpapier binnen het bereik van -5 tot 10.
Gecoat	Stelt de referentiespanningsinstelling in voor de overdraagrol voor gecoat papier binnen het bereik van -5 tot 10.
Gecoat dik	Stelt de referentiespanningsinstelling in voor de overdraagrol voor dik gecoat papier binnen het bereik van -5 tot 10.
Etiket	Stelt de referentiespanningsinstelling in voor de overdraagrol voor etiketten binnen het bereik van -5 tot 10.
Envelop	Stelt de referentiespanningsinstelling in voor de overdraagrol voor enveloppen binnen het bereik van -5 tot 10.
Gerecycled	Stelt de referentiespanningsinstelling in voor de overdraagrol voor gerecycled papier binnen het bereik van -5 tot 10.

Fusereenheid afstellen

Toepassing:

Het aangeven van de optimale temperatuurinstellingen voor de fusereenheid voor afdrucken. Stel negatieve waarden in om de temperatuur te verlagen. Stel positieve waarden in om de temperatuur te verhogen.

De standaardinstellingen geven mogelijk niet het beste resultaat voor alle papiersoorten. Als het bedrukte papier is omgekruld, probeert u het met een lagere temperatuur. Als de toner niet goed aan het papier hecht, probeert u een hogere temperatuur.

 **OPMERKING:** de afdrukkwaliteit verandert afhankelijk van de instelwaarden die u kiest voor dit item.

Waarden:

Normaal	Stelt de temperatuurinstellingen voor de fusereenheid in voor normaal papier binnen het bereik van -3 tot 3.
Normaal dik	Stelt de temperatuurinstellingen voor de fusereenheid in voor dik normaal papier binnen het bereik van -3 tot 3.
Omslagen	Stelt de temperatuurinstellingen voor de fusereenheid in voor omslagpapier binnen het bereik van -3 tot 3.
Omslagen dik	Stelt de temperatuurinstellingen voor de fusereenheid in voor dik omslagpapier binnen het bereik van -3 tot 3.
Gecoat	Stelt de temperatuurinstellingen voor de fusereenheid in voor gecoat papier binnen het bereik van -3 tot 3.
Gecoat dik	Stelt de temperatuurinstellingen voor de fusereenheid in voor dik gecoat papier binnen het bereik van -3 tot 3.
Etiket	Stelt de temperatuurinstellingen voor de fusereenheid in voor etiketten binnen het bereik van -3 tot 3.
Envelop	Stelt de temperatuurinstellingen voor de fusereenheid in voor enveloppen binnen het bereik van -3 tot 3.
Gerecycled	Stelt de temperatuurinstellingen voor de fusereenheid in voor gerecycled papier binnen het bereik van -3 tot 3.

Automatische registratie-instelling

Toepassing:

Opgeven of de instelling van de kleurregistratie automatisch wordt uitgevoerd.

Aanpassingen kleurregistratie

Toepassing:

Opgeven of u de aanpassing van de kleurregistratie zelf wilt uitvoeren.

Handmatige aanpassing van de kleurregistratie is nodig als de printer voor het eerst wordt geïnstalleerd en nadat de printer is verplaatst.



OPMERKING: de functie **Aanpassingen kleurregistratie** kan worden geconfigureerd als **Automatische registratie-instelling** op **Uit** staat.

Waarden:

Automatische correctie	Klik op Start als u de kleurregistratie automatisch wilt laten uitvoeren.
Kleurregistratieschema	Klik op Start als u een kleurregistratieschema wilt afdrukken. Het kleurregistratieschema drukt een rasterpatroon af van lijnen in geel, magenta en cyaan. Kijk op het schema naar de waarden aan de rechterkant van de rechtste lijn voor elk van de drie kleuren. Als de waarde voor de rechtste lijn 0 is, is aanpassing van de kleurregistratie niet nodig. Als de waarde voor deze lijn niet 0 is, geeft u de aanpassingwaarden op onder Aanpassingen kleurregistratie .
Aanpassingen kleurregistratie	Stelt de zijwaartse (loodrecht op de richting van papierinvoer) en voortgaande (richting papierinvoer) waarden van de kleurbijstelling in. Dit gebeurt afzonderlijk voor geel, magenta en cyaan binnen het bereik van -9 tot 9.

Standaardinstellingen herstellen

Toepassing:

Het initialiseren van de NV-geheugen (Niet-vluchtig geheugen). Wanneer u deze functie hebt uitgevoerd en de printer opnieuw hebt gestart, zijn alle menuparameters teruggezet naar hun oorspronkelijke waarden.

Standaardinstellingen herstellen en printer opnieuw starten	Klik op Start om de standaardwaarden te herstellen en de printer opnieuw te starten.
Opstartwizard	Klik op Start als u de eerste configuratie van de printer wilt uitvoeren.

Afdrukteller initialiseren

Toepassing:

De afdrukteller van de printer initialiseren. Wanneer de afdrukteller wordt geïnitieerd, wordt de stand van de teller teruggezet op 0.

Opslag



OPMERKING: De functie Bewaren is alleen beschikbaar wanneer **RAM-schijf** ingeschakeld is.

Toepassing:

Om alle bestanden op de RAM-schijf te wissen.

Waarden:

Opslag wissen ^{*1}	Alles wissen	Klik op Start om alle bestanden te wissen die in de RAM-schijf zijn opgeslagen als Beveiligde afdruk, Proefafdruk, Persoonlijk postvak afdrukken en Openbaar postvak afdrukken.
	Beveiligd document	Klik op Start om alle bestanden te wissen die op de RAM-schijf zijn opgeslagen als Beveiligde afdruk, Proefafdruk, Persoonlijk postvak afdrukken en Openbaar postvak afdrukken.
	Opgeslagen document	Klik op Start om alle bestanden op de RAM-schijf te wissen.

^{*1} Dit item is alleen beschikbaar wanneer **RAM-schijf** ingeschakeld is.

Geen Dell-toner

Toepassing:

Voor het gebruiken van tonercassettes van een andere fabrikant.



WAARSCHUWING: het gebruik van tonercassettes van andere fabrikanten dan Dell kan uw printer ernstig beschadigen. De garantie dekt geen schade als gevolg van het gebruik van tonercassettes van andere merken dan Dell.

Hoogte instellen

Toepassing:

Het opgeven van de hoogte van de locatie waar de printer is geplaatst.

Het ontladingsverschijnsel voor het opladen van de fotogeleider verschilt bij verschillende waarden van de barometerdruk. Aanpassingen worden uitgevoerd door de hoogte op te geven van de locatie waar de printer wordt gebruikt.

Klokinstellingen

Toepassing:

De klokinstellingen opgeven.

Waarden:

Datumnotatie	Stelt de datumnotatie in: JJJJ/MM/DD, MM/DD/JJJJ of DD/MM/JJJJ.
Tijdnotatie	Stelt de tijdnotatie in: 24-uursklok of 12-uursklok.
Tijdzone	Stelt de tijdzone in.
Datum instellen	Stelt de huidige datum in.
Tijd instellen	Stelt de huidige tijd in.

Weblink-aanpassing

Toepassing:

Het instellen van een koppeling voor het bestellen van verbruiksmaterialen, die geopend kan worden via **Bestel supplies op:** in het linkerkader.

Waarden:

Nabestel URL selecteren	Stelt de URL in die gekoppeld wordt aan Bestel supplies op:
Standaard	Geeft de standaard URL (http://accessories.us.dell.com/sna) weer die kan worden gekoppeld aan Bestel supplies op: .
Premier	Geeft de premier URL (http://premier.dell.com) weer die kan worden gekoppeld aan Bestel supplies op: .

Afdrukserverinstellingen

Stel in het menu **Afdrukserverinstellingen** het type printerinterface en de vereiste voorwaarden voor communicatie in.

De volgende tabbladpagina's worden bovenin het rechterkader getoond.

Afdrukserverrapporten

In het tabblad **Afdrukserverrapporten** vindt u de **Instellingenpagina afdrukserver** en de **E-mailserver: Instellingen**.

Instellingenpagina afdrukserver

Toepassing:

Het controleren van de huidige instellingen voor het TCP/IP-protocol (Transmission Control Protocol/Internet Protocol) en de afdrukpoorten. Op deze pagina kunt u de instelling van items alleen controleren. Als u de instellingen wilt wijzigen, gaat u naar de pagina's op het tabblad **Afdrukserverinstellingen**.

Waarden:

Ethernet ^{*1}	Ethernetinstellingen	Geeft de huidige instellingen weer voor de Ethernetoverdrachtsnelheid en de duplex-instellingen.
	Huidige Ethernetinstellingen	Geeft de huidige Ethernetinstellingen weer.
	MAC-adres	Geeft het Media Access Control adres (MAC-adres) van de printer weer.

Draadloze instellingen ^{*2}	SSID	Geeft de naam weer waarmee het netwerk wordt aangeduid.		
	Netwerktipe	Geeft het netwerktype weer in de modus Ad-hoc of Infrastructuur.		
	MAC-adres	Geeft het MAC-adres weer van de draadloze adapter.		
	Link kanaal	Geeft het kanaalnummer weer van de verbinding.		
	Link kwaliteit	Geeft de kwaliteit weer van de verbinding.		
Wi-Fi Direct ^{*2}	Wi-Fi Direct	Geeft aan of de Wi-Fi Direct-verbinding moet worden ingeschakeld.		
	Groepsrol	Geeft de groepsrolinstelling weer.		
	Apparaatnaam	Geeft de naam van de printer weer. Bevestig deze wanneer u de printer naam op uw mobiele apparaat met Wi-Fi selecteert.		
	WPS-configuratie	Geeft de WPS-configuratiemethode weer.		
	Groepseigenaar	SSID	Geeft de naam weer waarmee het Wi-Fi Direct-netwerk wordt aangeduid.	
		Wachtwoordzin	Geeft het wachtwoord weer. Bevestig deze wanneer u het wachtwoord op uw mobiele apparaat met Wi-Fi invoert.	
		IP-adres	Geeft het IP-adres van de Wi-Fi Direct adapter weer.	
		Subnetmasker	Geeft het subnetmasker weer.	
	Status	Gekoppeld apparaat	Geeft het cijfer weer van het apparaat dat op dit moment met het Wi-Fi Direct-netwerk is verbonden.	
		Huidige rol	Geeft de huidige groepsrol van de printer weer.	
Huidige SSID		Geeft de huidige SSID weer. Bevestig deze wanneer u de naam van het Wi-Fi Direct-netwerk op uw mobiele apparaat met Wi-Fi selecteert.		
TCP/IP-instellingen	IP-modus	Geeft de IP-modus weer.		
	Hostnaam	Geeft de hostnaam weer.		
	LAN1 ^{*9}	IP-adresmodus	Geeft de IP-adresmodus weer.	
		IPv4 ^{*3}	IP-adres	Geeft het IP-adres weer.
			Subnetmasker	Geeft het subnetmasker weer.
		Gateway-adres	Geeft het gateway-adres weer.	
	IPv6 ^{*4}	Statusloos adres ingeschakeld	Geeft weer of het adres zonder status moet worden ingeschakeld.	
		Handmatig adres gebruiken	Geeft aan of u zelf het IP-adres moet instellen.	
		IP-adres ophalen van DHCP	Geeft weer of het IP-adres automatisch via DHCP moet worden ingesteld.	
		Handmatig adres ^{*5}	Geeft het IP-adres weer.	
		Adres 1-3 zonder status ^{*6}	Geeft de adressen zonder status weer	
		Stateful adres 1-3	Geeft de adressen met een status weer.	
		Link lokaal adres ^{*6}	Geeft de link lokaal adres weer.	
Handmatig gateway-adres ^{*5}	Geeft het gateway-adres weer.			

		Gateway-adres automatisch configureren ^{*6}	Geeft het gateway-adres weer.
	LAN2 ^{*10} IPv4	IP-adres	Geeft het IP-adres weer wanneer Groepsrol van Wi-Fi Direct is ingesteld op Groepseigenaar.
		Subnetmasker	Geeft de subnet mask weer wanneer Groepsrol van Wi-Fi Direct is ingesteld op Groepseigenaar.
		Gateway-adres	Geeft het gatewayadres weer wanneer Groepsrol van Wi-Fi Direct is ingesteld op Groepseigenaar.
DNS	IPv4 ^{*3}	DNS-serveradres ophalen van DHCP	Geeft weer of het DNS-serveradres automatisch via DHCP ingesteld moet worden.
		Huidig DNS-serveradres	Geeft het huidige DNS-serveradres weer.
	IPv6 ^{*4}	DNS-serveradres ophalen van DHCPv6-lite	Geeft weer of de printer het DNS-serveradres automatisch ontvangt van de DHCPv6-lite-server.
		Huidig DNS-serveradres	Geeft het huidige DNS-serveradres weer.
		DNS dynamische update (IPv4)	Geeft de status van de functie DNS dynamische update weer.
		DNS dynamische update (IPv6)	Geeft de status van de functie DNS dynamische update weer.
		Zoeklijst automatisch generen	Geeft weer of een zoeklijst automatisch moet worden gegenereerd.
		Domeinnaam zoeken	Geeft de functie Domeinnaam zoeken weer.
		Time-out	Geeft de time-outperiode weer.
		Voorrang aan IPv6 DNS-naamresolutie ^{*7}	Geeft weer of de functie DNS-naamresolutie moet worden gebruikt.
WINS ^{*3}	WINS-modus		Geeft weer of het primaire en secundaire WINS-serveradres automatisch via DHCP moeten worden ingesteld.
	WINS primaire server		Geeft het primaire WINS-serveradres weer.
	WINS secundaire server		Geeft het secundaire WINS-serveradres weer.
LPD	Poortstatus		Geeft de poortstatus weer van het Line Printer Daemon (LPD) protocol.
	Time-out verbinding		Geeft de time-outperiode voor de verbinding weer.
Port9100	Poortstatus		Geeft de poortstatus weer.
	Poortnummer		Toont het poortnummer.
	Time-out verbinding		Geeft de time-outperiode voor de verbinding weer.
IPP	Poortstatus		Geeft de poortstatus weer.
	Printer URI		Geeft de printer URI weer.
	Time-out verbinding		Geeft de time-outperiode voor de verbinding weer.
	Poortnummer		Toont het poortnummer.
	Maximum sessies		Geeft het hoogst mogelijke aantal verbindingen weer dat tegelijkertijd wordt ontvangen door de client.

WSD	WSD afdrukken	Geeft aan of Web Services on Devices (WSD) moet worden gebruikt voor afdrukken.	
	Poortnummer	Geeft het nummer van de WSD-poort weer.	
	Time-out ontvangen	Geeft de time-outperiode voor ontvangen weer.	
	Time-out meldingen	Geeft de time-outperiode voor meldingen weer.	
	Maximaal aantal TTL	Geeft het maximale aantal TTLs weer.	
	Maximum aantal meldingen	Geeft het maximale aantal meldingen weer.	
FTP	Poortstatus	Geeft de poortstatus weer.	
	Time-out verbinding	Geeft de time-outperiode voor de verbinding weer.	
HTTP	Poortstatus	Geeft de poortstatus weer.	
	Poortnummer	Toont het poortnummer.	
	Gelijktijdige verbindingen	Geeft het maximale aantal gelijktijdige verbindingen weer.	
	Time-out verbinding	Geeft de time-outperiode voor de verbinding weer.	
SMB	Poortstatus	Geeft de poortstatus weer.	
	Hostnaam	Geeft de hostnaam weer.	
	Werkgroep	Geeft de werkgroep weer.	
	Maximum sessies	Geeft het maximum aantal sessies weer.	
	Unicode ondersteuning	Geeft weer of de namen van de host en werkgroep tijdens SMB-transmissie in Unicode-tekens weergegeven moeten worden.	
	Auto-mastermodus	Geeft weer of de Auto-mastermodus ingeschakeld moet worden.	
	Wachtwoord coderen	Geeft weer of het wachtwoord tijdens de SMB-transmissie gecodeerd moet worden.	
	Time-out taak	Geeft de time-outperiode voor een taak weer.	
Time-out verbinding	Geeft de time-outperiode voor de verbinding weer.		
Bonjour (mDNS)	Poortstatus	Geeft de poortstatus weer.	
	LAN1/LAN2 ^{*9}	Hostnaam	Geeft de hostnaam weer.
		Printernaam	Geeft de naam van de printer weer.
	Wide-Area Bonjour	Toont de status van de functie Wide-Area Bonjour.	
Telnet	Poortstatus	Geeft de poortstatus weer.	
	Time-out verbinding	Geeft de time-outperiode voor de verbinding weer.	
SNMP	Poortstatus	Geeft de poortstatus weer.	
	Activeer SNMP v1/v2c-protocol	Geeft de status weer van de functie SNMP v1/v2c.	
	Activeer SNMP v3-protocol	Geeft de status weer van de functie SNMP v3.	
SNTP	Poortstatus	Geeft de poortstatus weer.	
	IP-adres/Hostnaam	Geeft het IP-adres of de hostnaam van de SNTP-server weer.	
	Time-out verbinding	Geeft de time-outperiode voor de verbinding weer.	
	Tijdsynchronisatie interval	Geeft het interval weer voor het uitvoeren van tijdsynchronisatie via SNTP.	

AirPrint	Poortstatus	Geeft de poortstatus weer.
	LAN1/LAN2 ^{*9}	Naam Geeft de hostnaam weer.
	Locatie	Toont de locatie van de printer.
	Geografische locatie	Toont de fysieke locatie van de printer.
Google Cloud Print	Poortstatus	Geeft de poortstatus weer.
	Registratiestatus	Toont de registratiestatus.
Proxy Server	Proxyserver gebruiken	Toont de status van de proxyserver.
	Adres om proxyserver te omzeilen	Toont het adres van de bypassproxyserver.
	Servernaam	Toont de naam van de server.
	Poortnummer	Toont het poortnummer.
	Verificatie	Toont de status van de verificatiefunctie.
SSL/TLS	Communicatie tussen HTTP – SSL/TLS	Geeft de status weer van de functie Communicatie tussen HTTP – SSL/TLS.
	Poortnummer voor communicatie tussen HTTP – SSL/TLS	Geeft poortnummer voor communicatie tussen HTTP – SSL/TLS weer.
	Communicatie tussen SMTP - SSL/TLS	Geeft de status weer van de functie Communicatie tussen SMTP - SSL/TLS.
IPsec-instellingen	Protocol	Geeft de protocolstatus weer.
	IKE	Geeft de IKE-verificatie weer.
802.1x ^{*1}	Activeer IEEE 802.1x	Geeft de status van IEEE 802.1x weer.
	Verificatiemethode	Geeft de instelling van de verificatiemethode voor IEEE 802.1x weer.
IP Filter (IPv4) ^{*8}	Toegangslijst	Geeft de lijst van IP-adressen weer die wel of geen toegang tot de printer hebben.

*1 Dit item is alleen beschikbaar wanneer de printer via een Ethernetkabel is aangesloten.

*2 Dit item is alleen beschikbaar wanneer de printer via een draadloos netwerk is aangesloten.

*3 Dit item is beschikbaar wanneer **IPv4-modus** of **Dual Stack** is geselecteerd bij **IP-modus**.

*4 Dit item is beschikbaar wanneer **IPv6-modus** of **Dual Stack** is geselecteerd bij **IP-modus**.

*5 Dit item is alleen beschikbaar als **Handmatig adres gebruiken** is ingesteld op **Ingeschakeld**.

*6 Dit item is alleen beschikbaar als een IP-adres is toegewezen.

*7 Dit item is alleen beschikbaar wanneer modus IPv6-dual wordt gebruikt.

*8 Dit item is alleen beschikbaar voor **LPD** of **Port9100**.

*9 Het titelmenu wordt alleen weergegeven wanneer **Wi-Fi Direct** is ingesteld op **Inschakelen**.

*10 Dit onderdeel wordt alleen weergegeven wanneer **Wi-Fi Direct** is ingesteld op **Inschakelen**.

E-mailserver: Instellingen

Toepassing:

Het controleren van de huidige instellingen voor SMTP/POP (Simple Mail Transfer Protocol/Post Office Protocol) die gebruikt worden voor de functie e-mailwaarschuwing. Op deze pagina kunt u de instelling van items alleen controleren. Als u de instellingen wilt wijzigen, gaat u naar de pagina's op het tabblad **Afdrukserverinstellingen**.

Waarden:

Instellingen e-mailserver	Poortstatus	Geeft de poortstatus weer.	
	Primaire SMTP-gateway	Geeft de primaire SMTP (Simple Mail Transfer Protocol) gateway weer.	
	SMTP-poortnummer	Geeft het nummer van de SMTP-poort weer.	
	Verzendverificatie e-mail	Geeft de verificatiemethode voor uitgaande e-mail weer.	
	POP3-serveradres	Geeft het adres van de POP3-server (Post Office Protocol 3) weer.	
	POP3-poortnummer	Geeft het nummer weer van de POP3-poort.	
	Antwoordadres	Geeft het IP-adres weer van servers die zijn aangesloten via het SMTP-protocol wanneer er gegevens binnenkomen.	
	SMTP-serververbinding	Geeft de status van de SMTP-serververbinding weer.	
Instellingen e-mailwaarschuwing	E-maillijst 1	Geeft de geaccepteerde e-mailadressen weer voor de functie E-mailwaarschuwing die zijn aangegeven in E-Maillijst 1 .	
	Selecteer waarschuwingen voor lijst 1	Supplieswaarschuwingen	Geeft de ontvangststatus weer van e-mailwaarschuwingen voor verbruiksmaterialen.
		Waarschuwingen papierverwerking	Geeft de ontvangststatus weer van e-mailwaarschuwingen voor de papierverwerking.
		Servicebezoek	Geeft de ontvangststatus weer van e-mailwaarschuwingen voor onderhoudsbezoeken.
	E-Maillijst 2	Geeft de geaccepteerde e-mailadressen weer voor de functie E-mail waarschuwing die zijn gekozen in E-Maillijst 2 .	
	Selecteer waarschuwingen voor lijst 2	Supplieswaarschuwingen	Geeft de ontvangststatus weer van e-mailwaarschuwingen voor verbruiksmaterialen.
		Waarschuwingen papierverwerking	Geeft de ontvangststatus weer van e-mailwaarschuwingen voor de papierverwerking.
		Servicebezoek	Geeft de ontvangststatus weer van e-mailwaarschuwingen voor onderhoudsbezoeken.

Afdrukserverinstellingen

Het tabblad Afdrukserverinstellingen bevat tevens de pagina's **Basisinformatie**, **Poortinstellingen**, **TCP/IP**, **SMB**, **E-mailserver**, **Bonjour (mDNS)**, **SNMP**, **SNTP**, **AirPrint**, **Google Cloud Print**, **Proxyserver**, **Draadloos LAN**, **Wi-Fi Direct** en **Afdrukserver resetten**.


Basisinformatie

Toepassing:

Configureren van de basisgegevens voor de printer.

Waarden:

Systeeminstellingen	Printernaam	Stelt de naam van de printer in.
	Locatie	Stelt de locatie van de printer in.
	Contactpersoon	Stelt de naam van de contactpersoon, telefoonnummer en andere informatie in voor de beheerder en het servicecentrum van de printer.
	E-mailadres beheerder	Stelt het contactadres in van de beheerder en het servicecentrum van de printer.
	Asset-tagnummer	Stelt het asset-tagnummer van de printer in.
EWS-instellingen	Auto-vernieuwen	Ververst automatisch de inhoud van de statusweergavepagina's.
	Auto-vernieuwingsinterval	Stelt het tijdsinterval in voor het vernieuwen van de inhoud van de statusweergavepagina's tussen 15 en 600 seconden.

 **OPMERKING:** de functie **Auto-vernieuwen** is van toepassing op de inhoud van het bovenkader, de pagina **Printerstatus**, de pagina **Taaklijst** en de pagina **Voltooid taken**.

Poortinstellingen

Toepassing:

Het in- of uitschakelen van de afdrukpoorten en de beheersprotocolfuncties.

Waarden:

Ethernet ^{*1}	Ethernetinstellingen	Auto	Detecteert automatisch de Ethernet-overdrachtsnelheid en de duplex-instellingen.
		10Base-T Half-Duplex	Stelt 10Base-T Half-Duplex in als de standaardwaarde.
		10Base-T Full-Duplex	Stelt 10Base-T Full-Duplex in als de standaardwaarde.
		100Base-TX Half-Duplex	Stelt 100Base-TX Half-Duplex in als de standaardwaarde.
		100Base-TX Full-Duplex	Stelt 100Base-TX Full-Duplex in als de standaardwaarde.
		1000Base-T Full-Duplex	Stelt 1000Base-T Full-Duplex in als de standaardwaarde.
	Huidige Ethernetinstellingen	Geeft de huidige instellingen voor Ethernet weer.	
	MAC-adres	Geeft het MAC-adres van de printer weer.	
Poortstatus	LPD	Stelt in of LPD moet worden ingeschakeld.	
	Port9100	Stelt in of Port9100 moet worden ingeschakeld.	
	IPP	Stelt in of IPP moet worden ingeschakeld.	
	WSD afdrukken	Stelt in of WSD afdrukken moet worden ingeschakeld.	
	FTP	Stelt in of FTP moet worden ingeschakeld.	
	SMB	Stelt in of SMB moet worden ingeschakeld.	
	Bonjour (mDNS)	Stelt in of Bonjour (mDNS) moet worden ingeschakeld.	
	E-mailwaarschuwing	Stelt in of E-mailwaarschuwing moet worden ingeschakeld.	
	Telnet	Stelt in of Telnet moet worden ingeschakeld.	
SNMP	Stelt in of SNMP moet worden ingeschakeld.		

SNTP	Stelt in of SNTP moet worden ingeschakeld.
Google Cloud Print	Stelt in of Google Cloud Print al dan niet ingeschakeld moet worden.

*1 Dit item is alleen beschikbaar wanneer de printer via een Ethernetkabel is aangesloten.

 **OPMERKING:** de instellingen op de pagina **Poortinstellingen** worden pas actief nadat u de printer opnieuw hebt gestart. Als u de instellingen wijzigt of configureert, klikt u op de knop **Nieuwe instellingen toepassen** als u de nieuwe instellingen wilt toepassen.

TCP/IP

Toepassing:

Het configureren van het IP-adres, het subnetmasker en het gateway-adres van de printer.

Waarden:

TCP/IP- instellingen	IP-modus	Stelt de IP-modus in.	
	Hostnaam	Stelt de hostnaam in.	
	IPv4	IP-adresmodus	Stelt de methode voor het verkrijgen van het IP-adres in.
		Handmatig IP-adres	Als een IP-adres handmatig wordt ingesteld, wordt het IP toegewezen aan de printer met de indeling nnn.nnn.nnn.nnn. Elk octet waaruit nnn.nnn.nnn.nnn bestaat is een waarde tussen 0 en 254. 127 en waarden tussen 224 en 254 mogen niet worden toegewezen aan het eerste octet van een gateway-adres.
		Handmatig Subnetmasker	Als een IP-adres handmatig wordt ingesteld, wordt het subnetmasker aangegeven met de indeling nnn.nnn.nnn.nnn. Elk octet waaruit nnn.nnn.nnn.nnn bestaat is een waarde tussen 0 en 255. 255.255.255.255 mag niet als subnetmasker worden gebruikt.
		Handmatig Gateway-adres	Als een IP-adres handmatig wordt ingesteld, wordt het gateway-adres aangegeven met de indeling nnn.nnn.nnn.nnn. Elk octet waaruit nnn.nnn.nnn.nnn bestaat is een waarde tussen 0 en 254. 127 en waarden tussen 224 en 254 mogen niet worden toegewezen aan het eerste octet van een gateway-adres.
	IPv6	Statusloos adres ingeschakeld	Schakel het selectievakje in u het adres zonder status wilt inschakelen.
		Handmatig adres gebruiken	Schakel het selectievakje in als u het IP-adres zelf wilt instellen.
		IP-adres ophalen van DHCP	Hiermee kunt de automatische instelling van het IP-adres via DHCP in- of uitschakelen.
		Handmatig adres	Stelt het IP-adres in. Voer als u een IPv6-adres wilt opgeven, het adres in gevolgd door een slash (/) en daarna "64". Neem contact op met de systeembeheerder voor meer informatie.
Handmatig Gateway-adres		Stelt het gateway-adres in.	

DNS	DNS-domeinnaam	Stelt de DNS-domeinnaam in.	
	IPv4	DNS-serveradres ophalen van DHCP	Hiermee kunt de automatische instelling van het DNS-serveradres via DHCP in- of uitschakelen.
		Handmatig DNS-serveradres	Stelt het DNS-serveradres handmatig in met de indeling xxx.xxx.xxx.xxx, als DNS-serveradres ophalen van DHCP niet geselecteerd is.
	IPv6	DNS-serveradres ophalen van DHCPv6-lite	Schakel het selectievakje in als u het DNS-serveradres automatisch van de DHCPv6-lite-server wilt ophalen.
		Handmatig DNS-serveradres	Stelt het DNS-serveradres in.
		DNS dynamische update (IPv4)	Schakel het selectievakje in als u dynamische updates naar DNS wilt inschakelen.
		DNS dynamische update (IPv6)	Schakel het selectievakje in als u dynamische updates naar DNS wilt inschakelen.
		Zoeklijst automatisch generen	Schakel het selectievakje in als u de zoeklijst automatisch wilt genereren.
		Domeinnaam zoeken	Stelt Domeinnaam zoeken in. U kunt maximaal 255 alfanumerieke tekens, punten en koppeltekens gebruiken. Wanneer u meer dan één domeinnaam moet opgeven, scheidt u de namen met een komma of een puntkomma.
		Time-out	Stelt de time-outperiode in tussen 1 en 60 seconden.
Voorrang aan IPv6 DNS-naamresolutie	Schakel het selectievakje in als u de functie DNS-naamresolutie wilt inschakelen.		
WINS	WINS-modus	Hiermee kunt u de automatische instelling van het primaire en secundaire WINS-serveradres via DHCP in- of uitschakelen.	
	WINS primaire server	Stelt het WINS-serveradres handmatig in met de indeling xxx.xxx.xxx.xxx, als WINS-modus niet is geselecteerd.	
	WINS secundaire server	Stelt het secundaire (back-up) WINS-serveradres handmatig in met de indeling xxx.xxx.xxx.xxx, als WINS-modus niet is geselecteerd.	
LPD	Time-out verbinding	Stelt de time-outperiode voor verbinding in tussen 1 en 3.600 seconden.	
	IP-filter (IPv4)	Klik op IP Filter (IPv4) om op de pagina IP Filter (IPv4) de IP-filterinstellingen te bepalen.	
Port9100	Poortnummer	Stelt het poortnummer in van 9.000 tot 9.999.	
	Time-out verbinding	Stelt de time-outperiode voor de verbinding in tussen 1 en 1.000 seconden.	
	IP-filter (IPv4)	Klik op IP Filter (IPv4) om op de pagina IP-filter (IPv4) de IP-filterinstellingen te bepalen.	
IPP	Printer URI	Geeft de printer URI weer.	
	Time-out verbinding	Stelt de time-outperiode voor verbinding in tussen 1 en 1.000 seconden.	
	Poortnummer	Geeft het poortnummer weer voor het ontvangen van verzoeken van de client.	
	Maximum sessies	Geeft het hoogst mogelijke aantal verbindingen weer dat tegelijkertijd wordt ontvangen door de client.	

WSD	Poortnummer	Stelt het poortnummer in op 80, of tussen 8.000 en 9.999.
	Time-out ontvangen	Stelt de time-outperiode voor ontvangen in tussen 1 en 65.535 seconden.
	Time-out meldingen	Stelt de time-outperiode voor meldingen in tussen 1 en 60 seconden.
	Maximaal aantal TTL	Stelt het maximum aantal TTLs in, van 1 tot 10.
	Maximum aantal meldingen	Stelt het maximum aantal meldingen in, van 10 tot 20.
FTP	Wachtwoord	Stelt het wachtwoord in voor FTP.
	Wachtwoord opnieuw invoeren	Bevestig het wachtwoord door dit nogmaals in te voeren.
	Time-out verbinding	Stelt de time-outperiode voor verbinding in tussen 1 en 1000 seconden.
HTTP	Poortnummer	Stelt het poortnummer in op 80, of tussen 8.000 en 9.999.
	Gelijktijdige verbindingen	Geeft het maximale aantal gelijktijdige verbindingen weer.
	Time-out verbinding	Stelt de time-outperiode voor verbinding in tussen 1 en 255 seconden.
Telnet	Wachtwoord	Stelt het wachtwoord in voor Telnet.
	Wachtwoord opnieuw invoeren	Bevestigt het ingestelde wachtwoord.
	Time-out verbinding	Stelt de time-outperiode voor verbinding in tussen 1 en 1.000 seconden.

Als u de functie IP-filter wilt configureren, voert u een IP-adres in dat gefilterd moet worden in het adresveld en het subnetmasker in het Adresmaskerveld. Voer een numerieke waarde tussen 0 en 255 in voor elk veld. "*" wordt toegevoegd aan de huidige waarde.

IP-filter instelprocedure

U kunt maximaal vijf items instellen en de eerste itemreeks krijgt voorrang. Bij het instellen van meerdere filters, voert u eerst het kortste adres in, gevolgd door een iets langer adres, een nog iets langer adres, enzovoorts.

Afdrukken toestaan voor een bepaalde gebruiker

Hieronder volgt een beschrijving van de procedure voor het inschakelen van afdrukken alleen vanaf het IP-adres "192.168.100.10".

- 1 Klik op de eerste kolom van de **Toeganglijst** rij 1.
- 2 Typ de cijfers "192.168.100.10" in het veld **Adres** en "255.255.255.255" in het veld **Adresmasker**.
- 3 Selecteer **Toestaan**.
- 4 Klik op **Nieuwe instellingen toepassen**.

Afdrukken uitschakelen voor een bepaalde gebruiker

Hieronder volgt de procedure voor het uitschakelen van afdrukken alleen vanaf het IP-adres "192.168.100.10".

- 1 Klik op de eerste kolom van de **Toeganglijst** rij 1.
- 2 Typ de cijfers "192.168.100.10" in het veld **Adres** en "255.255.255.255" in het veld **Adresmasker**.
- 3 Selecteer **Accepteren**.
- 4 Klik op de eerste kolom van de **Toeganglijst** rij 2.
- 5 Typ de cijfers "0.0.0.0" in het veld **Adres** en "0.0.0.0" in het veld **Adresmasker**.
- 6 Selecteer **Toestaan**.
- 7 Klik op **Nieuwe instellingen toepassen**.

Toestaan en blokkeren van het afdrukken vanaf netwerk-adressen

U kunt het afdrukken bijvoorbeeld toestaan vanaf alle “192.168” netwerk-adressen of het afdrukken blokkeren vanaf alle “192.168.200” netwerk-adressen.

In het onderstaande voorbeeld wordt beschreven hoe u het afdrukken kunt toestaan vanaf het IP-adres “192.168.200.10”.

- 1 Klik op de eerste kolom van de **Toeganglijst** rij 1.
- 2 Typ de cijfers “192.168.200.10” in het veld **Adres** en “255.255.255.255” in het veld **Adresmasker**.
- 3 Selecteer **Toestaan**.
- 4 Klik op de eerste kolom van de **Toeganglijst** rij 2.
- 5 Typ de cijfers “192.168.200.0” in het veld **Adres** en “255.255.255.0” in het veld **Adresmasker**.
- 6 Selecteer **Accepteren**.
- 7 Klik op de eerste kolom van de **Toeganglijst** rij 3.
- 8 Typ de cijfers “192.168.0.0” in het veld **Adres** en “255.255.0.0” in het veld **Adresmasker**.
- 9 Selecteer **Toestaan**.
- 10 Klik op **Nieuwe instellingen toepassen**.

SMB

Toepassing:

Instellen van het Server Message Block (SMB) protocol.

Waarden:

Hostnaam	Stelt de hostnaam van de servercomputer in.
Werkgroep	Stelt de werkgroep in.
Maximum sessies	Stelt het maximaal aantal sessies in.
Unicode ondersteuning	Stelt in of de namen van de host en werkgroep tijdens SMB-transmissie in Unicode-tekens weergegeven moeten worden.
Auto-mastermodus	Stelt in of de Auto-mastermodus ingeschakeld moet worden.
Wachtwoord coderen	Stelt in of het wachtwoord moet worden gecodeerd.
Time-out taak	Stelt de time-outperiode voor de taak in tussen 60 en 3.600 seconden.
Time-out verbinding	Stelt de time-outperiode voor de verbinding in tussen 60 en 3.600 seconden.

E-mailserver

Toepassing:

Het configureren van gedetailleerde instellingen voor **E-mailserver** en **E-mailwaarschuwing**. U kunt deze pagina ook weergeven door te klikken op **E-mailserver: Overzicht instellingen** in het linkerkader.

Waarden:

Instellingen e-mailserver	Primaire SMTP-gateway	Stelt de primaire SMTP-gateway in.
	SMTP-poortnummer	Stelt het SMTP-poortnummer in. Dit moet 25, 587 of een getal tussen 5.000 en 65.535 zijn.
	Verzendverificatie e-mail	Stelt de verificatiemethode voor uitgaande e-mail in.

	SMTP-gebruikerslogin	Stelt de SMTP-gebruikerslogin in. U kunt tot 63 letters en cijfers, punten en koppelstreepjes, onderstreepjes en apenstaartjes (@) gebruiken. Als u meer dan één adres opgeeft, plaatst u komma's tussen de adressen.	
	SMTP-loginwachtwoord	Stelt het wachtwoord in voor het SMTP-account met behulp van maximaal 31 alfanumerieke tekens.	
	SMTP-loginwachtwoord opnieuw invoeren	Bevestigt het ingestelde SMTP-wachtwoord.	
	POP3-serveradres ^{*1}	Stelt het POP3-serveradres in met de IP-adres indeling "aaa.bbb.ccc.ddd" of als DNS-hostnaam van maximaal 63 tekens.	
	POP3-poortnummer ^{*1}	Stelt het nummer in van de POP3 serveraansluiting. Deze moet of 110 zijn of een getal tussen 5.000 en 65.535.	
	POP-gebruikersnaam ^{*1}	Stelt de gebruikersnaam voor het POP3-account in. U kunt tot 63 letters en cijfers, punten en koppelstreepjes, onderstreepjes en apenstaartjes (@) gebruiken. Als u meer dan één adres opgeeft, plaatst u komma's tussen de adressen.	
	POP-gebruikerswachtwoord ^{*1}	Stelt het wachtwoord in voor het POP3-account bestaande uit maximaal 31 alfanumerieke tekens.	
	POP-gebruikerswachtwoord opnieuw invoeren ^{*1}	Bevestigt het ingestelde wachtwoord.	
	Antwoordadres	Bepaalt het e-mailantwoordadres dat wordt verzonden bij elke e-mailwaarschuwing.	
	SMTP-serververbinding	Geeft de status van de SMTP-serververbinding weer.	
Instellingen e-mailwaarschuwing	E-maillijst 1	Stelt de geaccepteerde e-mailadressen voor de e-mailwaarschuwingsfunctie in, waarbij maximaal 255 alfanumerieke tekens kunnen worden gebruikt.	
	Selecteer waarschuwingen voor lijst 1	Supplieswaarschuwingen	Schakel het selectievakje in als u de e-mailwaarschuwing voor verbruiksmaterialen wilt ontvangen.
		Waarschuwingen papierverwerking	Schakel het selectievakje in als u de e-mailwaarschuwing voor papierverwerking wilt ontvangen.
		Servicebezoek	Schakel het selectievakje in als u de e-mailwaarschuwing voor onderhoudsbezoeken wilt ontvangen.
	E-Maillijst 2	Stelt de geaccepteerde e-mailadressen voor de e-mailwaarschuwingsfunctie in, waarbij maximaal 255 alfanumerieke tekens kunnen worden gebruikt.	
	Selecteer waarschuwingen voor lijst 2	Supplieswaarschuwingen	Schakel het selectievakje in als u de e-mailwaarschuwing voor verbruiksmaterialen wilt ontvangen.
		Waarschuwingen papierverwerking	Schakel het selectievakje in als u de e-mailwaarschuwing voor papierverwerking wilt ontvangen.
		Servicebezoek	Schakel het selectievakje in als u de e-mailwaarschuwing voor onderhoudsbezoeken wilt ontvangen.

^{*1} Dit item is alleen beschikbaar als **POP voor SMTP (normaal)** of **POP voor SMTP (APOP)** bij **Verzendverificatie e-mail** is geselecteerd.

Bonjour (mDNS)

Toepassing:

Het configureren van specifieke instellingen voor Bonjour.

Waarden:

Hostnaam	Stelt de hostnaam in op maximaal 63 alfanumerieke tekens en "-" (koppelteken). De oorspronkelijke instelling blijft gelden als u niets invoert.
Printernaam	Stelt de printernaam in op maximaal 63 alfanumerieke tekens en tekens uit de tekensets. De oorspronkelijke instelling blijft gelden als u niets invoert.
Wide-Area Bonjour	Vink het selectievakje aan om het protocol Wide-Area Bonjour in te schakelen.

SNMP

Toepassing:

Het configureren van specifieke instellingen voor SNMP.

Waarden:

SNMP-configuratie	Activeer SNMP v1/v2c-protocol	Schakel het selectievakje in als u het SNMP v1/v2c-protocol wilt inschakelen.
	Eigenschappen SNMP v1/v2c aanpassen	Klik als u de pagina SNMP v1/v2c wilt weergeven en de instelling van het SNMP v1/v2c-protocol vanaf die pagina wilt bewerken.
	Activeer SNMP v3-protocol	Schakel het selectievakje in als u het SNMP v3-protocol wilt inschakelen.
	Eigenschappen SNMP v3 aanpassen	Klik als u de pagina SNMP v3 wilt weergeven en de instelling van het SNMP v3-protocol vanaf die pagina wilt bewerken. U kunt dit item alleen aanklikken als SSL-communicatie is ingeschakeld.

SNMP v1/v2c

Toepassing:

De specifieke instellingen van het SNMP v1/v2-protocol bewerken.

U komt op deze pagina als u klikt op **Eigenschappen SNMP v1/v2 aanpassen** op de pagina **SNMP**.

Waarden:

Gebruikersgroepnaam	Gebruikersgroepnaam (Alleen lezen) ^{*1}	Stelt de gebruikersgroepnaam (alleen lezen) in voor toegang tot gegevens met behulp van maximaal 31 alfanumerieke tekens. De oorspronkelijke instelling blijft gelden als u niets invoert. De tekens die voor de gebruikersgroepnaam zijn ingevoerd bij de vorige instellingen worden niet op het scherm getoond. De standaardgebruikersgroep Lezen is openbaar.
	Gebruikersgroepnaam opnieuw invoeren (Alleen lezen) ^{*1}	Voer de gebruikersgroepnaam (alleen lezen) voor toegang tot gegevens nogmaals in ter bevestiging.
	Gebruikersgroepnaam (Lezen/schrijven) ^{*1}	Stelt de gebruikersgroepnaam (lezen en schrijven) voor toegang tot gegevens in met maximaal 31 alfanumerieke tekens. De oorspronkelijke instelling blijft gelden als u niets invoert. De tekens die voor de gebruikersgroepnaam zijn ingevoerd bij de vorige instellingen worden niet op het scherm getoond. De standaardgebruikersgroep lezen/schrijven is persoonlijk.
	Gebruikersgroepnaam opnieuw invoeren (Lezen/schrijven) ^{*1}	Voer de gebruikersgroepnaam (lezen en schrijven) voor de toegang tot gegevens nogmaals in ter bevestiging.
	Gebruikersgroepnaam (Trap) ^{*1}	Stelt de gebruikersgroepnaam voor trap in met maximaal 31 alfanumerieke tekens. De oorspronkelijke instelling blijft gelden als u niets invoert. De tekens die voor de gebruikersgroepnaam (Trap) zijn ingevoerd bij de vorige instellingen worden niet op het scherm getoond. De standaard trap-gebruikersgroep is " " (NULL).
	Gebruikersgroepnaam opnieuw invoeren (Trap) ^{*1}	Voer de gebruikersgroepnaam die wordt gebruikt voor trap nogmaals in ter bevestiging.
Trap-bericht 1-4	Trap-adrestype Trap-adres Poortnummer	Schakel de selectievakjes in om een bericht te laten versturen als zich een trap voordoet. Geef het IP-adres en de IP-socket op in de volgende indeling: IPv4
	Berichten Netwerk ^{*2}	Geef het IP-adres en de IP-socket op in de indeling nnn.nnn.nnn.nnn:mmmmm. Elke groep bestaande uit "nnn" is een waarde tussen 0 tot 255. N.B.: de waarden 127 en 224 t/m 254 mogen niet gebruikt worden voor de eerste drie cijfers. IP-socket mmmmm is een waarde tussen 0 en 65.535. IPv6 Geef het IP-adres en de IP-socket op in de indeling xxxx:xxxx:xxxx:xxxx:xxxx:xxxx:xxxx:xxxx:mmmmm. Ieder gedeelte bestaande uit "xxxx" is een hexadecimale variabele waarde tussen 0 en ffff. IP-socket mmmmm is een waarde tussen 0 en 65.535.
	Fouttrap bevestigen	Schakel het selectievakje in als u melding wilt geven van Fouttrap bevestigen.

^{*1} De standaardwaarde kan gewijzigd worden met behulp van de **Dell Printer Configuration Web Tool**.

^{*2} Dit onderdeel is alleen beschikbaar wanneer **Wi-Fi Direct** is ingesteld op **Inschakelen**.

SNMP v3

Toepassing:

De specifieke instellingen van het SNMP v3-protocol bewerken.

U komt op deze pagina door te klikken op **Eigenschappen SNMP v3 aanpassen** op de pagina **SNMP**.

Waarden:

Beheerdersaccount	Account geactiveerd	Schakel het selectievakje in als u de beheerdersaccount wilt inschakelen.
	Gebruikersnaam	Voer de gebruikersnaam van de beheerdersaccount in.
	Verificatiewachtwoord	Stelt het verificatiewachtwoord van de beheerdersaccount in met 8 tot 32 alfanumerieke tekens.
	Verificatiewachtwoord opnieuw invoeren	Bevestigt het ingestelde wachtwoord.
	Privé-wachtwoord	Stelt het privé-wachtwoord van het beheerderaccount in met gebruik van 8 tot 32 alfanumerieke tekens.
	Privé-wachtwoord opnieuw invoeren	Bevestigt het ingestelde wachtwoord.
Printerdrivers / Externe clienten-account	Account geactiveerd	Schakel het selectievakje in als u de printerstuurprogramma's en de externe client-account wilt inschakelen.
	Terugzetten op oorspronkelijk wachtwoord	Klik als u het wachtwoord voor de printerstuurprogramma's en de externe client-account wilt terugzetten naar de standaardinstelling.

SNTP

Toepassing:

De instellingen van de SNTP-server configureren zodat tijdsynchronisatie via SNTP kan plaatsvinden.

Waarden:

SNTP	IP-adres/Hostnaam	Stelt het IP-adres of de hostnaam van de SNTP-server in.
	Time-out verbinding	Stelt de time-outperiode voor verbinding in tussen 1 en 120 seconden.
	Tijdsynchronisatie interval	Stelt het interval in voor het uitvoeren van tijdsynchronisatie via SNTP.
	Tijd laatste verbinding	Geeft de laatste datum en tijd weer waarop uw printer verbinding had met de SNTP-server.
	Verbindingsstatus	Geeft de status weer van de verbindingen tussen de SNTP-server en de printer.

AirPrint

Toepassing:

Het configureren van gedetailleerde instellingen voor AirPrint.

Waarden:

AirPrint	LAN1^{*1}	Inschakelen	AirPrint Klik om de printer voor AirPrint in te schakelen.
		Naam	Voor het invoeren van de naam die weergegeven moet worden voor een AirPrint-printer.
		Locatie	Stelt de locatie van de printer in.

	Geografische locatie	Stelt de fysieke locatie van de printer in.
LAN2^{*2}	Naam	Voor het invoeren van de naam die weergegeven moet worden voor een AirPrint-printer.
Niveaus verbruiksartikelen	Cyaan tonercassette	Toont het niveau van de cyaan toner.
	Magenta tonercassette	Toont het niveau van de magenta toner.
	Gele tonercassette	Toont het niveau van de gele toner.
	Zwarte tonercassette	Toont het niveau van de zwarte toner.
*1 Het titelmenu wordt alleen weergegeven wanneer Wi-Fi Direct is ingesteld op Inschakelen .		
*2 Dit onderdeel wordt alleen weergegeven wanneer Wi-Fi Direct is ingesteld op Inschakelen .		

Google Cloud Print

Toepassing:

De printer registreren bij Google Cloud Print.

Waarden:

Google Cloud Print^{*1}	(Registratiestatus)	Toont de registratiestatus van Google Cloud Print.
	Dit apparaat registreren bij Google Cloud Print	Klik om de printer te registreren bij Google Cloud Print.
*1 Google Cloud Print kan alleen worden gebruikt als het apparaat IPv4 gebruikt.		

Proxy Server


Toepassing:

Het configureren van de Proxyserver-instellingen.

Waarden:

Proxyserver	Proxyserver gebruiken	Stelt in of een proxyserver al dan niet gebruikt wordt.
	Adres om proxyserver te omzeilen	Stelt het adres van de bypassproxyserver in.
	Servernaam	Stelt de naam van de proxyserver in.
	Poortnummer	Stelt het poortnummer in van 1 tot 65535.
	Verificatie	Stelt in of verificatie al dan niet ingeschakeld is.
	Aanmeldingsnaam	Stelt de aanmeldingsnaam voor de proxyserver in.
	Wachtwoord	Stelt het aanmeldingswachtwoord voor de proxyserver in.
	Wachtwoord opnieuw invoeren	Bevestigt het ingestelde wachtwoord.


Draadloos LAN

 **OPMERKING:** draadloos LAN is alleen beschikbaar wanneer de printer via een draadloos netwerk is aangesloten.

Toepassing:

De specifieke instellingen voor het draadloze netwerk configureren.

Als u de draadloze adapter wilt gebruiken, moet de Ethernetkabel absoluut zijn losgekoppeld.

 **OPMERKING:** op het moment dat het draadloze LAN wordt geactiveerd, wordt het protocol voor bekabelde LAN uitgeschakeld.

Waarden:

Draadloze instellingen	SSID	Stelt de naam in waarmee het draadloze netwerk wordt aangeduid. U kunt maximaal 32 alfanumerieke tekens invoeren.
	Netwerktipe	Stelt in of het netwerktipe Ad-Hoc of Infrastructuur is.
	MAC-adres	Toont het MAC-adres van de draadloze printeradapter.
	Link kanaal	Geeft het kanaalnummer van de draadloze verbinding met de printer weer.
	Link kwaliteit	Geeft de kwaliteit van de draadloze netwerkverbinding van de printer weer.
Veiligheidsinstellingen	Codering	Selecteer de coderingsmethode uit de lijst.
	Geen beveiliging	Geef Geen beveiliging op als u de instelling voor draadloos wilt configureren zonder een van de volgende coderingsmethoden te kiezen: WEP, WPA-PSK of WPA-Enterprise.
	WEP	Stelt de WEP in die via het draadloze netwerk moet worden gebruikt.
	WPA-PSK TKIP ^{*1, 2}	Stelt de WPA-PSK TKIP in die via het draadloze netwerk moet worden gebruikt.
	WPA-PSK AES/WPA2-PSK AES ^{*1, 2}	Stelt de WPA-PSK AES/WPA2-PSK AES in die via het draadloze netwerk moet worden gebruikt.
	WPA-Enterprise TKIP ^{*2, 3}	Stelt de WPA-Enterprise TKIP in die via het draadloze netwerk moet worden gebruikt.
	WPA-Enterprise AES/WPA2-Enterprise AES ^{*2, 3}	Stelt de WPA-Enterprise AES/WPA2-Enterprise AES in die via het draadloze netwerk moet worden gebruikt.
	Gemengde modus PSK ^{*1, 2}	Stelt de Gemengde modus PSK in die via het draadloze netwerk moet worden gebruikt. Gemengde modus PSK selecteert automatisch een van de volgende coderingstypes: WPA-PSK-TKIP, WPA-PSK-AES of WPA2-PSK-AES.
Gemengde modus Enterprise ^{*2, 3}	Stelt de Gemengde modus Enterprise in die via het draadloze netwerk moet worden gebruikt. Gemengde modus Enterprise selecteert automatisch een van de volgende coderingstypes: WPA-Enterprise TKIP, WPA-Enterprise AES of WPA2-Enterprise AES.	
WEP	Codering	Maak voor de WEP-code een keuze uit Hex of Ascii .
	WEP-code 1	Stelt de WEP-coderingset die wordt gebruikt via het draadloze netwerk alleen in als WEP 128bit of WEP 64bit is geselecteerd bij Codering .
	WEP-code 1 opnieuw invoeren	Voer ter bevestiging WEP-code 1 opnieuw in.

	WEP-code 2	Stelt de WEP-coderingset die wordt gebruikt via het draadloze netwerk alleen in als WEP 128bit of WEP 64bit is geselecteerd bij Codering .
	WEP-code 2 opnieuw invoeren	Voer ter bevestiging WEP-code 2 opnieuw in.
	WEP-code 3	Stelt de WEP-coderingset die wordt gebruikt via het draadloze netwerk alleen in als WEP 128bit of WEP 64bit is geselecteerd bij Codering .
	WEP-code 3 opnieuw invoeren	Voer ter bevestiging WEP-code 3 opnieuw in.
	WEP-code 4	Stelt de WEP-coderingset die wordt gebruikt via het draadloze netwerk alleen in als WEP 128bit of WEP 64bit is geselecteerd bij Codering .
	WEP-code 4 opnieuw invoeren	Voer ter bevestiging WEP-code 4 opnieuw in.
	Verzendingscode ^{*5}	Stelt het type verzendingscode uit de lijst in.
WPA-PSK	Wachtwoordzin	Stelt het wachtwoord in.
	Wachtwoordzin opnieuw invoeren	Voer ter bevestiging het wachtwoord opnieuw in.
WPA-Enterprise ^{*4}	EAP-Identity	Stelt de EAP-Identity in voor de verificatie.
	Verificatiemethode	Geeft de verificatiemethode weer.
	Aanmeldingsnaam	Stelt de aanmeldingsnaam in voor de verificatie.
	Wachtwoord	Stelt een wachtwoord in.
	Wachtwoord opnieuw invoeren	Het wachtwoord wordt bevestigd door deze opnieuw in te voeren.

*1 Voor codering wordt de AES- of TKIP-methode gebruikt.

*2 Dit item is alleen beschikbaar als voor **Netwerktipe** de modus **Infrastructuur** is geselecteerd.

*3 Voor verificatie en codering middels een digitaal certificaat wordt de AES- of TKIP-methode gebruikt.

*4 Deze instelling wordt geactiveerd door een certificaat dat draadloos LAN (server/client) ondersteunt te importeren op de **SSL/TLS**-pagina's en het betreffende certificaat van tevoren te activeren.

*5 Als **Auto** is geselecteerd bij **Verzendingscode**, dan wordt de coderingset gebruikt die werd aangegeven bij **WEP-sleutel 1**.

Wi-Fi Direct

 **OPMERKING:** De functie Wi-Fi Direct is alleen beschikbaar wanneer de printer met het draadloze netwerk is verbonden.

Toepassing:

Om de gedetailleerde instelling van de Wi-Fi Direct-verbinding te configureren.

Waarden:

Wi-Fi Direct	Wi-Fi Direct	Geeft aan of de Wi-Fi Direct-verbinding moet worden ingeschakeld.
	Groepsrol	Geeft de groepsrol van de printer weer.
	Apparaatnaam	Bepaalt de printernaam waarmee het Wi-Fi Direct-netwerk wordt aangeduid, met max. 32 alfanumerieke tekens. Bevestig deze wanneer u de printernaam op uw mobiele apparaat met Wi-Fi selecteert.
	WPS-configuratie	Configureert het Wi-Fi Direct-netwerk via WPS.
	SSID (Tekenstring die volgt op "DIRECT-**")	Geeft een naam weer waarmee het Wi-Fi Direct-netwerk wordt aangeduid. U kunt maximaal 32 alfanumerieke tekens invoeren. "DIRECT-" kan niet worden gewijzigd.
	Wachtwoordzin	Geeft de wachtwoordzin weer. Bevestig deze wanneer u de wachtwoordzin op uw mobiele apparaat met Wi-Fi invoert.

IP-adres	Geeft het IP-adres van de Wi-Fi Direct adapter weer.
Subnetmasker	Geeft het subnetmasker weer.
Gekoppeld apparaat	Geeft het cijfer weer van het apparaat dat op dit moment met het Wi-Fi Direct-netwerk is verbonden.
Huidige rol	Geeft de huidige groepsrol van de printer weer.
Huidige SSID	Geeft de huidige SSID weer. Bevestig deze wanneer u de naam van het Wi-Fi Direct-netwerk op uw mobiele apparaat met Wi-Fi selecteert.

Afdrukservers resetten

Toepassing:

Het initialiseren van NVRAM (niet-vluchtige RAM) voor de netwerkfunctie en het herstarten van de printer. U kunt het NVRAM van de printer ook initialiseren via **Standaardinstellingen herstellen** in het menu **Printerinstellingen**.

Waarden:

Initialiseer NIC NVRAM-geheugen en start printer opnieuw	Klik op Start om het NVRAM te initialiseren, de netwerkinstellingen terug te zetten naar de fabrieksinstellingen en de netwerkfunctie opnieuw te starten.
Printer opnieuw starten	Klik op Start als u de printer wilt herstarten.

Beveiliging

Op het tabblad **Beveiliging** vindt u **Wachtwoord instellen**, **SSL/TLS**, **IPsec**, **802.1x** en **IP-filter (IPv4)**.

Wachtwoord instellen

Toepassing:

Instellen of wijzigen van het wachtwoord dat nodig is voor toegang tot de printerconfiguratieparameters vanuit de **Dell Printer Configuration Web Tool**. Deze pagina kan ook worden weergegeven door te klikken op **Wachtwoord instellen** in het linkerkader.



OPMERKING: u kunt het wachtwoord terugzetten op de standaardinstelling (NULL) door het NVM-geheugen te initialiseren.



OPMERKING: u kunt het wachtwoord voor toegang tot de optie **Beheerdersinstellingen** onder **Paneelvergrendeling** in het menu **Printerinstellingen** instellen.

Waarden:

Beheerderwachtwoord	Stelt het wachtwoord in met maximaal 128 alfanumerieke tekens (geen spaties en dubbelepunten toegestaan). Als meer dan 128 alfanumerieke tekens worden opgegeven, dan gelden alleen de eerste 128 alfanumerieke tekens.
Beheerderwachtwoord bevestigen	Bevestigt het ingestelde wachtwoord.
Toegangsweigering door het mislukken van de verificatie van de Beheerder	Stelt in hoe lang de beheerder moet wachten op toegang tot de printerconfiguratie via de Dell Printer Configuration Web Tool . Stelt de wachttijd in tussen 5 en 255 seconden. De toegang wordt geweigerd als de time-outperiode wordt overschreden. Als u 0 instelt, wordt deze modus uitgeschakeld.

SSL/TLS

Toepassing:

De instellingen aangeven voor de SSL-coderingscommunicatie met de printer en het certificaat dat gebruikt wordt voor IPsec of Draadloos LAN activeren of verwijderen.

Waarden:

Communicatie tussen HTTP-SSL/TLS ^{*1}	Schakel het selectievakje in om de functie Communicatie tussen HTTP – SSL/TLS in te schakelen.	
Poortnummer voor communicatie tussen HTTP – SSL/TLS	Stelt het poortnummer in. Dit is niet hetzelfde is als dat van HTTP voor SSL/TLS. Dit moet of 443 zijn of een getal tussen 8000 en 9999.	
SMTP – SSL/TLS-communicatie	Stelt het type SSL/TLS in dat gebruikt wordt om met de SMTP-server te communiceren.	
Zelfondertekend certificaat genereren ^{*2}	Klik om de pagina Zelfondertekend certificaat genereren weer te geven en een beveiligingscertificaat via de pagina aan te maken. De knop Zelfondertekend certificaat genereren is alleen beschikbaar als het zelfondertekend certificaat nog niet is gegenereerd.	
	Openbare code-methode	Selecteer de openbare code-methode van het zelfondertekend certificaat.
	Grootte van openbare code	Selecteer de grootte van de openbare code.
	Uitgever	Stelt de uitgever van het SSL zelfondertekend certificaat in.
	Geldigheid	Voer de geldige dagen in van 1 tot 9999 dagen.
	Ondertekend certificaat genereren	Klik om het SSL zelfondertekend certificaat te genereren.
Ondertekend certificaat uploaden ^{*2}	Klik om de pagina Ondertekend certificaat uploaden weer te geven en het bestand met het certificaat vanaf de pagina naar het apparaat te uploaden.	
	Wachtwoord	Voer het wachtwoord in dat nodig is om het bestand met het certificaat te uploaden.
	Wachtwoord opnieuw invoeren	Voer het wachtwoord ter bevestiging nogmaals in.
	Bestandsnaam	Klik op Bladeren om de naam van het bestand te zoeken dat naar het apparaat moet worden geüpload.
	Importeren	Klik op Importeren om het bestand met het certificaat naar het apparaat te uploaden.
Certificaatbeheer ^{*2}	Klik om de pagina Certificaatbeheer weer te geven en een beveiligingscertificaat via de pagina te beheren.	
	Categorie	Selecteer het te certificeren apparaat.
	Doeleinden certificaat	Selecteer de te certificeren verbinding.
	Certificaatvolgorde	Selecteer de volgorde waarin gecertificeerd moet worden.
	Lijst weergeven	Klik om de pagina Certificaatlijst weer te geven.
	Verwijder alle certificaten	Klik op Verwijderen om alle certificaten te verwijderen.
Alle certificaten verwijderen	Verwijderen Klik hierop om alle certificaten te verwijderen.	

Certificaatlijst ^{*2}	Categorie	Geeft het te certificeren apparaat weer dat geselecteerd is op de pagina Certificaatbeheer .
	Doeleinden certificaat	Geeft de te certificeren verbinding weer die geselecteerd is op de pagina Certificaatbeheer .
	Uitgegeven aan	Geeft de lijst met de certificaatvolgorde weer.
	Geldigheid	Geeft weer of het certificaat al dan niet geldig is.
	Certificaatgegevens	Klik om de pagina Certificaatgegevens weer te geven. De pagina SSL/TLS wordt weergegeven als er geen item in de kolom Uitgegeven aan is geselecteerd.
Certificaatgegevens ^{*2}	Categorie	Geeft het te certificeren apparaat weer dat geselecteerd is op de pagina's Certificaatbeheer of SSL/TLS .
	Uitgegeven aan	Geeft het te certificeren apparaat weer.
	Uitgever	Geeft de te certificeren uitgever weer.
	Serienummer	Geeft het serienummer van het apparaat weer.
	Openbare code-methode	Geeft de openbare code-methode weer.
	Grootte van openbare code	Geeft de grootte van de openbare code weer.
	Geldig van	Geeft aan hoe lang het certificaat geldig is.
	Geldig tot	Geeft aan wanneer het certificaat ongeldig wordt.
	Status	Geeft weer of het certificaat al dan niet geldig is.
	Doeleinden certificaat	Geeft de doeleinden van het certificaat weer.
	Status certificaatselectie	Geeft aan welk type apparaatcertificaat u hebt geselecteerd.
	E-mailadres	Wordt alleen getoond wanneer een e-mailadres is aangegeven in het certificaat.
	Dit certificaat gebruiken	Klik om dit certificaat op het apparaat van toepassing te laten zijn.
	Verwijderen	Klik om dit certificaat te verwijderen.
	Dit certificaat exporteren	Klik om dit certificaat te exporteren naar het andere apparaat.

*1 Dit item is alleen beschikbaar als het zelfondertekend certificaat is gegenereerd.

*2 Dit item is alleen actief als er een verbinding bestaat via SSL/TLS (https). Alleen de beheerder kan de pagina's weergeven.

IPsec


Toepassing:

De instellingen opgeven van de veiligheidsarchitectuur voor Internet Protocol (IPsec) voor gecodeerde communicatie naar de printer.

Waarden:

IPsec-instellingen	Protocol	Schakel het selectievakje in als u het protocol wilt inschakelen.
	Voorafgedeelde code	Stelt een voorafgedeelde code in. U kunt maximaal 255 alfanumerieke tekens, punten en koppeltkens gebruiken.
	Voorafgedeelde code opnieuw invoeren	Bevestig de gedeelde code door deze opnieuw in te voeren.
	Apparaatcertificaat	Geeft het apparaatcertificaat weer.

IKE SA-levensduur	Stelt de levensduur voor IKE SA in tussen 5 en 28.800 minuten.
IPsec SA-levensduur	Stelt de levensduur voor IPsec SA in tussen 5 en 2.880 minuten.
DH-groep	Stelt de DH-groep in.
PFS	Schakel het selectievakje in om de PFS-instelling in te schakelen.
IPv4-adres externe peers	Stelt het IP-adres in waarmee verbinding moet worden gemaakt.
IPv6-adres externe peers	Stelt het IP-adres in waarmee verbinding moet worden gemaakt.
Geen IPsec-communicatiebeleid	Maakt communicatie mogelijk met een apparaat dat IPsec niet ondersteunt.

 **OPMERKING:** als IPsec-instellingen onjuist zijn, moet u de functie uitschakelen via het menu **IPsec** op het bedieningspaneel.

802.1x

Toepassing:

De instellingen opgeven voor IEEE 802.1x-verificatie voor gecodeerde communicatie naar de printer.

Waarden:

Configuratie 802.1x	Activeer IEEE 802.1x	Schakel het selectievakje in als u IEEE 802.1x-verificatie wilt inschakelen.				
	Verificatiemethode	<table border="1"> <tr> <td>EAP-MD5</td> <td rowspan="4">Selecteer de verificatiemethode die moet worden gebruikt voor IEEE 802.1x-verificatie.</td> </tr> <tr> <td>EAP-MS-CHAPv2</td> </tr> <tr> <td>PEAP/MS-CHAPv2</td> </tr> <tr> <td></td> </tr> </table>	EAP-MD5	Selecteer de verificatiemethode die moet worden gebruikt voor IEEE 802.1x-verificatie.	EAP-MS-CHAPv2	PEAP/MS-CHAPv2
EAP-MD5	Selecteer de verificatiemethode die moet worden gebruikt voor IEEE 802.1x-verificatie.					
EAP-MS-CHAPv2						
PEAP/MS-CHAPv2						
	Aanmeldingsnaam: (apparaatnaam)	Stelt de aanmeldingsnaam (apparaatnaam) in voor IEEE 802.1x-verificatie met gebruik van maximaal 128 alfanumerieke tekens.				
	Wachtwoord	Stelt het aanmeldingswachtwoord in voor IEEE 802.1x-verificatie, met gebruik van maximaal 128 alfanumerieke tekens.				
	Wachtwoord opnieuw invoeren	Bevestigt het ingestelde aanmeldingswachtwoord.				
	Certificaatvalidatie	Schakel het selectievakje in als u Certificaatvalidatie wilt inschakelen.				

IP-filter (IPv4)

Toepassing:

Het IP-adres en subnetmasker opgeven dat wel of geen toegang tot de printer krijgt.

Waarden:

Toeganglijst	Adres	Stelt de IP-adressen in die wel of geen toegang tot de printer krijgen. Voer een numerieke waarde tussen 0 en 255 in voor elk veld.					
	Adresmasker	Stelt het subnetmasker in dat wel of geen toegang tot de printer krijgt. Voer een numerieke waarde tussen 0 en 255 in voor elk veld.					
	Actieve modus	<table border="1"> <tr> <td>Weigeren</td> <td>Weigert het afdrukken vanaf een opgegeven netwerkadres.</td> </tr> <tr> <td>Accepteren</td> <td>Staat het afdrukken vanaf een opgegeven netwerkadres toe.</td> </tr> <tr> <td>Uitgeschakeld</td> <td>Schakelt de functie IP-filter uit voor het opgegeven IP-adres.</td> </tr> </table>	Weigeren	Weigert het afdrukken vanaf een opgegeven netwerkadres.	Accepteren	Staat het afdrukken vanaf een opgegeven netwerkadres toe.	Uitgeschakeld
Weigeren	Weigert het afdrukken vanaf een opgegeven netwerkadres.						
Accepteren	Staat het afdrukken vanaf een opgegeven netwerkadres toe.						
Uitgeschakeld	Schakelt de functie IP-filter uit voor het opgegeven IP-adres.						

Printerinstellingen kopiëren

In het menu **Printerinstellingen kopiëren** vindt u de pagina's **Printerinstellingen kopiëren** en **Rapport Printerinstellingen kopiëren**.

Printerinstellingen kopiëren

Toepassing:

De printerinstellingen kopiëren naar één of meer printers van hetzelfde type.

Als u de instellingen naar een andere printer wilt kopiëren, geeft u het IP-adres en het wachtwoord van de printer waarnaar u de instellingen kopieert op in het tekstvak **IP-adres** en het tekstvak **Wachtwoord**. Klik vervolgens op de knop **Kopieer de instellingen naar de host in bovenstaande lijst**. Hiermee is het kopiëren van de instellingen voltooid. De wachttijd voor verbinding is 60 seconden. Daarna kunt u controleren of de instellingen naar deze pagina zijn gekopieerd. U moet bovendien het menu **Kopieer de instellingen naar de host in bovenstaande lijst en start de printer opnieuw** van de **Dell Printer Configuration Web Tool** controleren op de printer van bestemming om na te gaan of de instellingen wel zijn gekopieerd.

Als de instellingen kunnen worden gekopieerd, maar de printerconfiguratie is verschillend, worden alleen de instellingen van de items die hetzelfde zijn gekopieerd. Printerinstellingen worden tegelijk gekopieerd naar maximaal 10 IP-adressen van printers.

Rapport printerinstellingen kopiëren

Toepassing:

Controleren of de printerinstelling met succes gekopieerd is naar de andere printers.



OPMERKING: de geschiedenis wordt gewist als u de printer uitzet.

Afdrukvolume

In het menu **Afdrukvolume** vindt u de pagina's **Afdrukvolume** en **Dell ColorTrack**.

Afdrukvolume

Toepassing:

Het aantal afgedrukte pagina's controleren. Deze pagina kan ook worden weergegeven door te klikken op **Afdrukvolumen** in het linkerkader.

Waarden:

Paginateller printer	Geeft het aantal pagina's weer dat is afgedrukt sinds de printer de fabriek verliet.
Papier gebruikt	Geeft het aantal afgedrukte pagina's weer voor elk papierformaat.

Dell ColorTrack

Toepassing:

Bepalen welke gebruikers toegang hebben tot kleurendruk en het afdrukvolume per gebruiker beperken.

Waarden:

ColorTrack -modus	Uitgeschakeld	Maakt het mogelijk gegevens af te drukken zonder verificatiegegevens.
	Aan	Bepert het afdrukken gebaseerd op de gebruikersinformatie die in de interne server staat geregistreerd.
Niet-geregistreerde gebruiker	Stelt in of het afdrukken van gegevens zonder verificatiegegevens moet worden toegelaten. Schakel het selectievakje in wanneer u afdrukken voor gebruikers zonder account wilt toestaan.	
Kleur automatisch in zwart-wit afdrukken	Stelt in of alle afdruktaken in zwart-wit moeten worden afgedrukt zelfs als afdrukken in kleur is aangegeven.	
ColorTrack Foutenrapport	Stelt in of informatie over fouten automatisch wordt afgedrukt als het afdrukken met behulp van ColorTrack een fout veroorzaakt.	

Gebruikerregistratie ^{*1}	<p>Klik op Gebruikerregistratie bewerken om de pagina Gebruikerregistratie bewerken weer te geven.</p> <ul style="list-style-type: none"> Als u een gebruiker wilt registreren, klikt u op Aanmaken om de pagina Instellingen printergebruiker te openen. Als u een gebruiker wilt verwijderen, klikt u op verwijderen om de pagina Gebruiker verwijderen te openen. Wanneer u op Terug klikt, keert het scherm terug naar de status waarin het zich bevond voordat de gebruiker werd verwijderd. Als u een geregistreerde gebruiker wilt bevestigen of wijzigen, klikt u op Bevestigen/wijzigen om de pagina Instellingen printergebruiker te openen.
Nummer gebruikerregistratie	Geeft het gebruikersregistratienummer weer. De knop Gebruiker verwijderen wordt getoond als de gebruiker als is geregistreerd.
Gebruikersnaam	Stelt de naam van de gebruiker in.
Wachtwoord	Stelt het wachtwoord in met gebruik van 4 tot 12 alfanumerieke tekens.
Wachtwoord opnieuw invoeren	Bevestig het wachtwoord door dit nogmaals in te voeren.
Beperking kleurmodus	Stelt in of er beperkingen moeten worden gesteld aan afdrucken in kleur.
Bovengrens voor kleurafdrucken	Stelt het maximum aantal pagina's in dat in kleur mag worden afgedrukt.
Cumulatieve kleurenpaginateller	Geeft het cumulatieve aantal pagina's weer dat in kleur is afgedrukt.
Bovengrens voor zwart-wit afdrucken	Stelt het maximum aantal pagina's in dat in zwart-wit mag worden afgedrukt.
Cumulatieve zwart-witpaginateller	Geeft het cumulatieve aantal pagina's weer dat in zwart-wit is afgedrukt.

^{*1} Dit item wordt alleen weergegeven wanneer **ColorTrack-modus** op **Aan** staat.

Lade-instellingen

Gebruik het menu **Lade-instellingen** om het papierformaat en de papiersoort die in elke papierbron is geplaatst in te stellen en om aan te geven welke bron in welke volgorde moet worden gebruikt.


Waarden:

MPF-modus	Stelt in of de printerstuurprogramma-instellingen moeten worden gebruikt voor het papierformaat en de papiersoort die in de MPF is geplaatst.
Papierformaat MPF ^{*1}	Stelt het formaat in van het papier dat geplaatst is in de MPF.
Papiersoort MPF ^{*1}	Stelt het soort papier in dat geplaatst is in de MPF.
MPF aangepast formaat - Y ^{*1}	Stelt de lengte in van het papier met een aangepast formaat dat in de MPF is geplaatst.
MPF aangepast formaat - X ^{*1}	Stelt de breedte in van het papier met een aangepast formaat dat in de MPF is geplaatst.
MPF-popup weergeven ^{*1}	Stelt in of er een pop-upvenster moet worden getoond waarin de gebruiker gevraagd wordt het papierformaat en de papiersoort in te stellen als het in de MPF wordt geplaatst.
Papierformaat lade 1	Stelt het formaat in van het papier dat geplaatst is in lade 1.
Papiersoort lade 1	Stelt het soort papier in dat geplaatst is in lade 1.
Lade 1 Aangepast formaat - Y	Stelt de lengte in van het papier met een aangepast formaat dat in lade 1 is geplaatst.
Lade 1 Aangepast formaat - X	Stelt de breedte in van het papier met een aangepast formaat dat in lade 1 is geplaatst.

Menu lade 1 weergeven	Stelt in of er een pop-upvenster moet worden getoond waarin de gebruiker gevraagd wordt het papierformaat en de papiersoort in te stellen als het in lade 1 wordt geplaatst.
Papierformaat lade 2 ^{*2}	Stelt het papierformaat in van papier dat in de optionele lade voor 550 vel is geplaatst.
Papiersoort lade 2 ^{*2}	Stelt in welk soort papier in de optionele lade voor 550 vel is geplaatst.
Lade 2 Aangepast formaat - Y ^{*2}	Stelt de lengte in van papier met aangepast formaat dat in de optionele lade voor 550 vel is geplaatst.
Lade 2 Aangepast formaat - X ^{*2}	Stelt de breedte in van papier met aangepast formaat dat in de optionele lade voor 550 vel is geplaatst.
Menu lade 2 weergeven ^{*2}	Stelt in of een pop-up bericht dient te verschijnen dat de gebruiker vraagt om het papierformaat en type in te stellen wanneer het papier in de optionele lade voor 550 vel wordt geplaatst
1ste prioriteit	Stelt in welke papierbron als eerste moet worden gebruikt.
2de prioriteit	Stelt in welke papierbron als tweede moet worden gebruikt.
3e prioriteit ^{*2}	Stelt in welke papierbron als derde moet worden gebruikt.
^{*1}	Dit item is alleen beschikbaar als Paneel gespecificeerd in de MPF-modus is geselecteerd.
^{*2}	Dit item is alleen beschikbaar wanneer de optionele lade voor 550 vel is geïnstalleerd.

Begrip van de Werkset-menu's

U kunt de Werkset gebruiken voor het bekijken, specificeren en de diagnose stellen van de systeeminstellingen.

-  **OPMERKING:** de eerste keer dat u de instellingen in de **Werkset** probeert te wijzigen, verschijnt er een **Wachtwoord** dialoogvenster als **Paneelvergrendeling** op de printer is ingeschakeld. Voer in dat geval het wachtwoord in dat u eerder hebt opgegeven en pas de instellingen toe door op **OK** te klikken.

De Werkset starten

- 1 Klik op Start→ Alle programma's→ Dell-printers → Dell C2660dn Color Laser Printer→ Werkset.
Het scherm waarin u de printer kunt selecteren verschijnt.
- 2 Klik op Netwerkverbinding of USB-verbinding en selecteer vervolgens de printer in de lijst **Selecteer in gevonden printers**.
 -  **OPMERKING:** als de printer niet voorkomt in de lijst **Selecteer in gevonden printers** wanneer u op **Netwerkverbinding** klikt, klik dan op **IP-adres/hostnaam rechtstreeks invoeren** en voer het IP-adres van de printer in. Zie "Verifiëren van de IP-instellingen" voor informatie over hoe u het IP-adres van de printer kunt controleren.
 -  **OPMERKING:** printers die gebruikmaken van IPv6-adressen kunnen niet worden gedetecteerd in Microsoft® Windows® XP en Windows Server® 2003.
- 3 Klik op OK.
De Werkset wordt geopend.
De optie Werkset bevat de tabbladen **Printerinstellingenrapport**, **Printeronderhoud** en **Diagnose**.

Printerinstellingenrapport

In het tabblad **Rapporten Printerinstelling** vindt u de pagina's **Informatie over de printer**, **Menu-instellingen**, **Rapporten**, **TCP/IP-instellingen**, **Lade-instellingen** en **Paneeltaal**.

Informatie over de printer

Toepassing:

Voor de weergave van de systeeminformatie van de printer.

Waarden:

Dell service-tagnummer	Geeft het service-tagnummer van de printer weer.
Expres-servicecode	Geeft het nummer van de express-servicecode weer.
Serienummer printer	Geeft het serienummer van de printer weer.
Printersoort	Geeft weer welk type printer het is. Gewoonlijk wordt hier Kleurenlaser weergegeven.
Asset-tagnummer	Geeft het asset-tagnummer van de printer weer.
Geheugencapaciteit	Geeft de geheugencapaciteit weer.
Processorsnelheid	Geeft de verwerkingsnelheid weer.
Firmware-versie	Geeft de controller-versie weer.
MCU Firmware-versie	Geeft de versie van de MCU-firmware (Machine Control Unit) weer.
Afdruksnelheid in kleur	Geeft de afdruksnelheid voor afdrukken in kleur weer.
Afdruksnelheid in zwart-wit	Geeft afdruksnelheid voor afdrukken in zwart-wit weer.

Menu-instellingen

Toepassing:

Voor de weergave van de menu-instellingen van de printer.

Waarden:

Systeeminstellingen	Timer energiespaarstand – versterkte slaapstand	Geeft de overgangstijd weer waarna de printer in de slaapstand gaat na het voltooiën van een taak.
	Timer energiespaarstand - Slaapstand	Geeft de overgangstijd weer tussen de slaapstand en de versterkte slaapstand.
	Energiebesparingstijd - Timer Uitschakelen ^{*1}	Geeft weer hoelang het duurt voordat de printer automatisch wordt uitgeschakeld nadat de printer in de versterkte slaap-modus is gegaan.
	Automatisch terugstellen	Geeft de tijdsduur weer tot de printer automatisch de instellingen op het bedieningspaneel terugzet op de fabriekwaarden, als er geen verdere wijzigingen worden aangebracht.
	Time-out storing	Geeft weer hoeveel tijd verstrijkt voordat de printer een taak annuleert die niet goed wordt afgerond.
	Time-out taak	Geeft weer hoe lang de printer wacht op gegevens uit de computer.
	mm/inch	Geeft de meeteenheid die gebruikt wordt op het bedieningspaneel.
	Standaard papierformaat	Geeft het standaard formaat afdrukpapier weer.
	Overschakelen A4<>Letter activeren	Geeft aan of A4-taken op papier van Letter-formaat moeten worden afgedrukt als er geen A4 beschikbaar is in de papierlades en vice versa (Letter-formaat taak op papier van A4-formaat).
	Auto logb. afdruk	Geeft aan of er na elke 20 taken automatisch een taakgeschiedenisrapport moet worden afgedrukt.
	Rapport 2-zijdig afdrukken	Geeft weer of rapporten op beide zijden van een vel papier afgedrukt moeten worden.
	ID afdrukken	Geeft weer op welke plaats een gebruikers-ID op het afgedrukte papier wordt gezet.
	Tekst afdrukken	Geeft aan of de printer PDL (Page Description Language)-gegevens, die de printer niet ondersteunt, als tekst afdrukt wanneer de printer die ontvangt.
	Invoegpositie scheidingspagina	Geeft weer waar een scheidingsvel wordt ingevoegd.
	Lade voor scheidingspagina	Geeft de lade voor het scheidingsvel weer.
	RAM-schijf	Geeft aan of er RAM moet worden toegewezen aan het bestandssysteem voor de functies Beveiligde afdruk, Proefafdruk, Persoonlijk postvak afdrukken en Openbaar postvak afdrukken.
Alternatieve lade	Geeft de aanwijzing weer dat u een ander papierformaat moet gebruiken als het papier in de opgegeven lade niet overeenkomt met de papierformaatinstellingen voor de huidige taak.	
Briefhoofd 2-zijdig	Geeft weer of beide zijden van een vel briefhoofdpapier bedrukt moeten worden.	

	Waarschuwing melding Toner bijna op	Geeft weer of een melding wordt weergegeven als de toner bijna op is.
	Andere lade gebruiken	Geeft aan of een bericht moet worden getoond dat een andere lade moet worden geselecteerd als het opgegeven papier niet beschikbaar is in de papierlade.
Datum en tijd	Tijdzone	Geeft de geselecteerde tijdzone weer.
	Datum instellen	Geeft de datuminstelling weer.
	Tijd instellen	Geeft de tijdstelling weer.
	Datumnotatie	Geeft de geselecteerde datumnotatie weer.
	Tijdnotatie	Geeft de geselecteerde tijdnotatie weer; 24-uursklok of 12-uursklok .
Audiotoon	Toon bedieningspaneel	Geeft aan of er een toon moet klinken wanneer de invoer in het bedieningspaneel juist is. Uit geeft aan dat de toon is uitgeschakeld.
	Toon ongeldige gebruikersinvoer	Geeft aan of er een toon moet klinken wanneer de invoer in het bedieningspaneel onjuist is. Uit geeft aan dat de toon is uitgeschakeld.
	Apparaat-klaar toon	Geeft aan of er een toon moet klinken wanneer de printer gereed is voor gebruik. Uit geeft aan dat de toon is uitgeschakeld.
	Taak voltooid-toon	Geeft aan of er een toon moet klinken als een afdruktaak is afgerond. Uit geeft aan dat de toon is uitgeschakeld.
	Fouttoon	Geeft aan of een toon moet klinken wanneer een taak op abnormale wijze wordt beëindigd. Uit geeft aan dat de toon is uitgeschakeld.
	Waarschuwingston	Geeft aan of er een toon moet klinken wanneer een probleem optreedt. Uit geeft aan dat de toon is uitgeschakeld.
	Papier op toon	Geeft aan of er een toon moet klinken wanneer het papier van de printer op is. Uit geeft aan dat de toon is uitgeschakeld.
	Toon Toner is bijna op	Geeft aan of er een toon moet klinken wanneer de toner bijna op is. Uit geeft aan dat de toon is uitgeschakeld.
	Toon Auto wiswaarschuwing	Geeft aan of er een toon moet klinken 5 seconden voordat de printer automatisch wissen uitvoert. Uit geeft aan dat de toon is uitgeschakeld.
Papierzwarting	Normaal	Geeft de instellingen weer voor de zwarting op normaal papier.
	Etiket	Geeft de instellingen weer voor de zwarting op etiketpapier.
Automatische registratie-instelling	Automatische registratie-instelling	Geeft aan of de aanpassing van de kleurregistratie automatisch moet worden aangepast.
Geen Dell-toner	Geen Dell-toner	Geeft aan of er tonercassettes van een andere fabrikant worden gebruikt.
Hoogte instellen	Hoogte instellen	Geeft de hoogte weer van de locatie waar de printer is geïnstalleerd.
*1 De functie Timer Apparaat UIT is alleen beschikbaar in bepaalde regio's.		

Rapporten

Toepassing:

Voor het afdrukken van instellingen en geschiedenisinformatie van de printer.

De rapporten worden afgedrukt op het papierformaat dat is opgegeven in de systeeminstellingen.

Waarden:

Printerinstellingen	Klik op deze knop voor het afdrukken van een gedetailleerde lijst van de printerinstellingen.
Paneelinstellingen	Klik op deze knop voor het afdrukken van een gedetailleerde lijst van de paneelinstellingen.
PCL-lettertypenlijst	Klik op deze knop als u een lijst wilt afdrukken van de PCL-lettertypen (Hewlett-Packard Printer Control Language).
PCL-macrolijst	Klik op deze knop als u een lijst wilt afdrukken van de PCL-macro.
PS-lettertypenlijst	Klik op deze knop als u een lijst wilt afdrukken van de PS-lettertypen.
PDF-lettertypenlijst	Klik op deze knop als u een lijst wilt afdrukken van de PDF-lettertypen.
Taakgeschiedenis	Klik op deze knop als u een overzicht wilt afdrukken van de door de printer voltooide taken.
Foutgeschiedenis	Klik op deze knop als u een overzicht wilt afdrukken van fouten op de printer.
Afdrukteller	Klik op deze knop als u rapporten wilt afdrukken over het totaal aantal afgedrukte pagina's.
Kleurtestpagina	Klik op deze knop als u een kleurtestpagina wilt afdrukken.
Opgeslagen documenten ^{*1}	Klik op deze knop als u een lijst wilt afdrukken van de opgeslagen documenten.

^{*1} U kunt de lijst alleen afdrukken wanneer de RAM-schijf is ingeschakeld.

TCP/IP-instellingen

Toepassing:

Voor de weergave van de huidige instellingen voor TCP/IP (Transmission Control Protocol/Internet Protocol).

Waarden:

IPv4	IP-adresmodus	Geeft de methode weer voor het verkrijgen van het IP-adres.
	IP-adres	Geeft het IP-adres van de printer weer.
	Subnetmasker	Geeft het subnetmasker weer.
	Gateway-adres	Geeft het gateway-adres weer.
IPv6	Handmatig adres gebruiken	Geeft aan of u zelf het IP-adres moet instellen.
	Handmatig adres	Geeft het IP-adres van de printer weer.
	Link lokaal adres	Geeft de link lokaal adres weer.

Lade-instellingen

Toepassing:

Voor de weergave van de lade-instellingen van de printer.

Waarden:

Lade-instellingen	MPF-modus	Geeft aan of het papierformaat en -soort voor de multifunctionele invoer (MPF) worden aangegeven via het printerstuurprogramma of het bedieningspaneel.
	MPF-popup weergeven	Geeft een pop-upmenu weer waarin u wordt gevraagd papierformaat en -soort in te stellen als papier in de MPF wordt geplaatst.
	Papierformaat MPF	Geeft de papierformaatinstelling voor de MPF weer.
	MPF Aangepast formaat - Y	Geeft de lengte weer van het papier met een aangepast formaat dat in de MPF is geplaatst.
	MPF Aangepast formaat - X	Geeft de breedte weer van het papier met een aangepast formaat dat in de MPF is geplaatst.
	MPF-papiersoort	Geeft de papiersoortinstelling voor de MPF weer.
	Menu lade 1 weergeven	Geeft een pop-upmenu weer waarin u wordt gevraagd papierformaat en -soort in te stellen als papier in lade 1 wordt geplaatst.
	Papierformaat lade 1	Geeft de papierformaatinstelling voor lade 1 weer.
	Lade 1 Aangepast formaat - Y	Geeft de lengte weer van het papier met een aangepast formaat dat in lade 1 is geplaatst.
	Lade 1 Aangepast formaat - X	Geeft de breedte weer van het papier met een aangepast formaat dat in lade 1 is geplaatst.
	Papiersoort lade 1	Geeft de papiersoortinstelling voor lade 1 weer.
	Menu lade 2 weergeven ^{*1}	Geeft een pop-upmenu weer waarin u wordt gevraagd het papierformaat en -soort in te stellen als papier in 550-vel papierinvoer (lade 2) wordt geplaatst.
	Papierformaat lade 2 ^{*1}	Geeft het ingestelde papierformaat weer van de optionele lade voor 550 vel.
	Lade 2 Aangepast formaat - Y ^{*1}	Geeft de lengte weer van papier met aangepast formaat dat in de optionele lade voor 550 vel is geplaatst.
	Lade 2 Aangepast formaat - X ^{*1}	Geeft de breedte weer van papier met aangepast formaat dat in de optionele lade voor 550 vel is geplaatst.
	Papiersoort lade 2 ^{*1}	Geeft de instelling weer van de papiersoort van de optionele lade voor 550 vel.
Ladeprioriteit	Ladeprioriteit	Geeft de prioriteitsvolgorde van de papierladen weer.

^{*1} Dit item is alleen beschikbaar als de optionele lade voor 550 vel is geïnstalleerd.

Paneeltaal

Toepassing:

De instelling van de paneeltaal van de printer weergeven.

Waarden:

Paneeltaal	Geeft de taal weer die wordt gebruikt op het LCD-scherm.
------------	--

Printeronderhoud

In het tabblad Printeronderhoud vindt u de pagina's **Systeeminstellingen**, **Onderhoud**, **Lade-instellingen**, **Paneeltaal**, **TCP/IP-instellingen** en **Netwerkinstellingen**.

Systeeminstellingen

Toepassing:

Het configureren van de voedingsmanagement, het interval automatisch wissen, de waarschuwingstonen, de time-out-periode, datum en tijd, mm/inch-instelling, het automatisch afdrukken van de takenlog, de instelling van het aanvullende geheugen en de instelling van de alternatieve lade.

Waarden:

Timer energiebesparing	Slaapstand* ¹	Beschikbaar bereik: 1-30 minuten	Stelt de overgangstijd in waarna de printer in de slaapstand gaat na het voltooiën van een taak.
	Versterkte slaapstand* ¹	Beschikbaar bereik: 1-30 minuten	Stelt overgangstijd in tussen de slaapstand en de versterkte slaapstand.
	Timer Apparaat UIT* ²	Autom. herk. Beschikbaar bereik: 60-1440 minuten	Stelt vast of de printer via Ethernet of draadloos met een netwerk is verbonden. Als de printer met een netwerk is verbonden, wordt Timer Apparaat UIT uitgeschakeld. Als de printer niet met een netwerk is verbonden (verbonden via USB of Wi-Fi Direct), wordt de printer automatisch uitgeschakeld nadat de opgegeven tijd is verstreken. Geef aan hoelang het duurt voordat de printer automatisch wordt uitgeschakeld nadat hij in de versterkte slaapstand is gegaan.
		Aan Beschikbaar bereik: 60-1440 minuten	Geeft aan hoelang het duurt voordat de printer automatisch wordt uitgeschakeld nadat de printer in de versterkte slaap-modus is gegaan.
	Uitgeschakeld	Schakelt Timer Apparaat UIT uit.	
Automatisch terugstellen	45 seconden		Stelt in hoelang het duurt tot de printer automatisch de instellingen op het bedieningspaneel terugzet naar de fabriekwaarden als er geen verdere wijzigingen worden aangebracht.
	1 minuut		
	2 minuten		
	3 minuten		
	4 minuten		
Time-out storing	0		Stelt in hoelang het duurt voordat de printer een taak beëindigt die niet goed wordt afgerond.
	Beschikbaar bereik: 3-300 seconden		
Time-out taak	0		Stelt de tijd in die de printer wacht op aanvullende gegevens van de computer voordat deze de taak beëindigt.
	Beschikbaar bereik: 5-300 seconden		


Datum en tijd	Tijdzone		Stelt de tijdzone in.	
	Datum instellen		Stelt de datum in.	
	Tijd instellen		Stelt de tijd in. U kunt vm of nm selecteren wanneer de Tijdnotatie is ingesteld op 12u .	
	Datumnotatie		Stelt de datumnotatie in.	
	Tijdnotatie		Stelt de geselecteerde tijdnotatie in; 24-uursklok of 12-uursklok .	
Audiotoon	Toon bedieningspaneel	Uitgeschakeld	Er klinkt geen toon wanneer de invoer in het bedieningspaneel juist is.	
		Aan	Er klinkt een toon wanneer de invoer in het bedieningspaneel juist is.	
	Toon ongeldige gebruikersinvoer	Uitgeschakeld	Er klinkt geen toon wanneer de invoer in het bedieningspaneel onjuist is.	
		Aan	Er klinkt een toon wanneer de invoer in het bedieningspaneel onjuist is.	
	Apparaat-klaar toon	Uitgeschakeld	Er klinkt geen toon wanneer de printer gereed is voor gebruik.	
		Aan	Er klinkt een toon wanneer de printer gereed is voor gebruik.	
	Taak voltooid-toon	Uitgeschakeld	Er klinkt geen toon wanneer een afdruktaak voltooid is.	
		Aan	Er klinkt een toon wanneer een afdruktaak voltooid is.	
	Fouttoon	Uitgeschakeld	Er klinkt geen toon wanneer een taak op abnormale wijze wordt beëindigd.	
		Aan	Er klinkt een toon wanneer een taak op abnormale wijze wordt beëindigd.	
	Waarschuwingtoon	Uitgeschakeld	Er klinkt geen toon wanneer een probleem optreedt.	
		Aan	Er klinkt een toon wanneer een probleem optreedt.	
	Papier op toon	Uitgeschakeld	Er klinkt geen toon wanneer het papier van de printer op is.	
		Aan	Er klinkt een toon wanneer het papier van de printer op is.	
	Toon Toner is bijna op	Uitgeschakeld	Er klinkt geen toon wanneer de toner bijna op is.	
		Aan	Er klinkt een toon wanneer de toner bijna op is.	
	Toon Auto wiswaarschuwing	Uitgeschakeld	Er klinkt geen toon voordat de printer automatisch wissen uitvoert.	
		Aan	Er klinkt gedurende 5 seconden een toon voordat de printer automatisch wissen uitvoert.	
	mm/inch	Millimeter (mm)		Selecteert millimeter of inch als de standaard meeteenheid.
		inch (")		
Standaard papierformaat	A4 (210x297 mm)		Stelt het papierformaat in.	
	Letter (8,5x11 inch)			
Overschakelen A4<>Letter activeren	Aan		Drukt A4-taken af op papier van Letter-formaat als er geen A4 beschikbaar is in de papierlades en vice versa (Letter-formaat taak op papier van A4-formaat).	
	Uitgeschakeld		Drukt geen A4-taken af op Letter-formaat papier en vice versa.	

Auto logb. afdruk	Aan	Er wordt na iedere 20 taken automatisch een log van voltooiden taken afgedrukt.
	Uitgeschakeld	Er wordt niet na iedere 20 taken automatisch een log van voltooiden taken afgedrukt.
Rapport 2-zijdig afdrukken	1-zijdig	Rapporten worden op een zijde van een vel papier afgedrukt.
	2-zijdig	Rapporten worden op beide zijden van een vel papier afgedrukt.
ID afdrukken	Uitgeschakeld	Drukt geen gebruikers-ID af.
	Linksboven	Drukt het gebruikers-ID af op de opgegeven locatie.
	Rechtsboven	
	Linksonder	
	Rechtsonder	
Tekst afdrukken	Aan	Drukt de ontvangen PDL-gegevens als tekstgegevens af.
	Uitgeschakeld	Drukt de ontvangen PDL-gegevens niet als tekstgegevens af.
Invoegpositie scheidingsvel	Uitgeschakeld	Er wordt geen scheidingsvel ingevoegd.
	Voorkant	Stelt in waar een scheidingsvel wordt ingevoegd.
	Achterkant	
	Voor- & achterkant	
Lade voor scheidingsvel	MPF	Stelt de lade in voor de scheidingsvel.
	Lade 1	
	Lade 2 ³	
RAM-schijf	Uitgeschakeld	Wijst geen RAM toe aan het disk-bestandssysteem. De taken Beveiligde afdruk, Proefafdruk, Persoonlijk postvak afdrukken en Openbaar postvak afdrukken worden afgebroken en geregistreerd in het takenlogboek.
	Beschikbaar bereik: 50–100 megabytes	Wijst automatisch RAM aan het schijfbestandssysteem toe. (in stappen van 50 MB)
Alternatieve lade	Uitgeschakeld	Er mag geen papier van een ander formaat worden gebruikt.
	Groter formaat	Kiest ter vervanging het eerstvolgende grotere formaat. Als er geen groter papierformaat beschikbaar is, kiest de printer het formaat dat het meest overeenkomt.
	Eerstvolgende formaat	Kiest ter vervanging het eerstvolgende formaat.
	MPF gebruiken	Kiest ter vervanging papier uit de MPF.
Briefhoofd 2-zijdig	Uitschakelen	Er wordt niet op beide zijden van briefhoofdpapier afgedrukt.
	Inschakelen	Er wordt op beide zijden van een vel briefhoofdpapier afgedrukt.
Waarschuwingsbericht Toner bijna op	Aan	Toont een waarschuwing melding als de toner bijna op is.
	Uitgeschakeld	Toont geen waarschuwing melding als de toner bijna op is.

Andere lade gebruiken	Aan	Stelt in of een bericht moet worden getoond dat een andere lade moet worden geselecteerd als het opgegeven papier niet beschikbaar is in de papierlade.
	Uitgeschakeld	Drukt niet af op andere papierformaten in andere papierladen als het papierformaat dat in de afdraktaak is aangegeven niet beschikbaar is.
Nieuwe instellingen toepassen		Na wijziging van de instellingen, klikt u op deze knop om de wijzigingen toe te passen.
Start de printer opnieuw om nieuwe instellingen toe te passen		Klik op deze knop om de wijzigingen toe te passen.

*1 Wanneer u 1 minuut aangeeft voor **Slaapstand**, dan gaat de printer 1 minuut nadat een taak is voltooid in de energiespaarstand. Zo wordt veel energie bespaard, maar het opwarmen van de printer zal iets langer duren. Voer 1 minuut in als uw printer op hetzelfde elektrische circuit is aangesloten als de kantoor- of kamerverlichting en u merkt dat de lampen flikkeren. Selecteer een hoge waarde als uw printer voortdurend in gebruik is. In de meeste gevallen zal de printer dan steeds klaar zijn voor gebruik, met een minimale opwarmtijd.

Kies een waarde tussen 1 en 30 minuten voor de energiespaarstand als u een middenweg zoekt tussen energiebesparing en een vlotte opwarmtijd.

De printer keert automatisch uit de energiespaarstand terug naar de stand Standby wanneer er gegevens worden ontvangen van de computer. U kunt de printer ook zelf stand-by zetten, met een druk op de knop  (**Energiebesparing**) op het bedieningspaneel.

*2 De functie Timer Apparaat UIT is alleen beschikbaar in bepaalde regio's.

*3 Dit item is alleen beschikbaar wanneer de optionele lade voor 550 vellen is geïnstalleerd.

Onderhoud

 **OPGELET: het gebruik van tonercassettes van andere fabrikanten dan Dell kan uw printer ernstig beschadigen. De garantie dekt geen schade als gevolg van het gebruik van tonercassettes van andere merken dan Dell.**

Toepassing:

De papierzwaarting, aanpassingen kleurregistratie, initialisatie van de printer en andere instellingen configureren.

Waarden:

Papierzwaarting	Normaal	Licht		Stelt de papierzwaarting voor normaal papier in.
		Normaal		
	Etiket	Licht		Stelt de papierzwaarting voor etiketten in.
		Normaal		
Aanpassingen kleurregistratie	Automatische correctie			Klik op Start als u de kleurregistratie automatisch wilt laten uitvoeren.
	Kleurregistratieschema afdrukken			Klik op Start als u een kleurregistratieschema wilt afdrukken.
Aanpassingen registratie	LG (Links geel)	Beschikbaar bereik: -9 tot +9		Stelt de zijwaartse (loodrecht op de richting van papierinvoer) en voortgaande (richting papierinvoer) proceswaarden van de kleurbijstelling in. Dit gebeurt afzonderlijk voor Geel, Magenta en Cyaan.
	LM (Links magenta)	Beschikbaar bereik: -9 tot +9		
	LC (Links cyaan)	Beschikbaar bereik: -9 tot +9		
	RG (Rechts geel)	Beschikbaar bereik: -9 tot +9		

	RM (Rechts magenta)	Beschikbaar bereik: -9 tot +9
	RC (Rechts cyaan)	Beschikbaar bereik: -9 tot +9
	PG (Proces-geel)	Beschikbaar bereik: -9 tot +9
	PM (Proces-magenta)	Beschikbaar bereik: -9 tot +9
	PC (Proces-cyaan)	Beschikbaar bereik: -9 tot +9
Terugstellen		Initialiseert de systeemparameters.
Afdrukteller initialiseren		Klik op Afdrukteller initialiseren om de afdrukteller te initialiseren.
Geen Dell-toner	Aan	Schakelt het gebruik van de tonercassette van een andere fabrikant in.
	Uitgeschakeld	Schakelt het gebruik van de tonercassette van een andere fabrikant uit.
Hoogte instellen	0 meter	Stelt de hoogte in van de locatie waar de printer is geïnstalleerd.
	1000 meter	
	2000 meter	
	3000 meter	
Nieuwe instellingen toepassen		Na wijziging van de instellingen, klikt u op deze knop om de wijzigingen toe te passen.
Start de printer opnieuw om nieuwe instellingen toe te passen		Klik op deze knop om de wijzigingen toe te passen.

Lade-instellingen

Toepassing:

De papiersoorten en -formaten en de ladeprioriteit instellen voor de MPF, lade 1 en de optionele lade voor 550 vel.

Waarden:

Lade-instellingen	MPF-modus	Paneel gespecificeerd Driver gespecificeerd	Stelt in of het papierformaat en -soort voor de MPF worden aangegeven via het printerstuurprogramma of het bedieningspaneel.
	MPF-popup weergeven ^{*1}	Aan Uitgeschakeld	Geeft een pop-upbericht weer waarin wordt gevraagd om de Papiersoort en het Papierformaat in te stellen wanneer er papier in de MPF wordt geplaatst.
	Papierformaat MPF ^{*1}	Instellingen stuurprogramma gebruiken A4 (210x297 mm) A5 (148x210 mm) B5 (182x257 mm)	Stelt het formaat in van het papier dat geplaatst is in de MPF.


	Letter (8,5x11 inch)	
	Folio (8,5x13 inch)	
	Legal (8,5x14 inch)	
	Executive (7,3x10,5 inch)	
	Envelop nr. 10 (4,1x9,5 inch)	
	Monarch Env. (3,9x7,5 inch)	
	DL Env. (110x220 mm)	
	C5 Env. (162x229 mm)	
	Aangepast formaat	
MPF Aangepast formaat - Y ¹	Beschikbaar bereik: 127–355 mm (5,0–14,0 inch)	Stelt de lengte in van het papier met een aangepast formaat dat in de MPF is geplaatst.
MPF Aangepast formaat - X ¹	Beschikbaar bereik: 77–215 mm (3,0–8,5 inch)	Stelt de breedte in van het papier met een aangepast formaat dat in de MPF is geplaatst.
Papieroort MPF ¹	Normaal	Stelt het soort papier in dat geplaatst is in de MPF.
	Normaal dik	
	Omslagen (106–163g/m ²)	
	Omslagen dik (164–216g/m ²)	
	Gecoat (106–163g/m ²)	
	Gecoat dik (164–216g/m ²)	
	Etiket	
	Envelop	
	Gerecycled	
	Briefhoofd	
	Voorbedrukt	
	Geperforeerd	
	Kleur	
	Normaal - zijde 2	
	Kleur - zijde 2	
	Normaal dik - zijde 2	
	Gerecycled - zijde 2	
Menu lade 1 weergeven	Aan Uitgeschakeld	Geeft een pop-upbericht weer waarin wordt gevraagd om de Papieroort en het Papierformaat in te stellen wanneer er papier in lade 1 wordt geplaatst.
Papierformaat lade 1	A4 (210x297 mm) A5 (148x210 mm) B5 (182x257 mm) Letter (8,5x11 inch) Folio (8,5x13 inch) Legal (8,5x14 inch) Executive (7,3x10,5 inch) Aangepast formaat	Stelt het formaat in van het papier dat geplaatst is in lade 1.
Lade 1 Aangepast formaat - Y	Beschikbaar bereik: 210–355 mm (8,3–14,0 inch)	Stelt de lengte in van het papier met een aangepast formaat dat in lade 1 is geplaatst.

Lade 1 Aangepast formaat - X	Beschikbaar bereik: 148–215 mm (5,8–8,5 inch)	Stelt de breedte in van het papier met een aangepast formaat dat in lade 1 is geplaatst.
Papiersoort lade 1	Normaal	Stelt het soort papier in dat geplaatst is in lade 1.
	Normaal dik	
	Omslagen (106–163g/m ²)	
	Omslagen dik (164–216g/m ²)	
	Gecoat (106–163g/m ²)	
	Gecoat dik (164–216g/m ²)	
	Gerecycled	
	Briefhoofd	
	Voorbedrukt	
	Geperforeerd	
	Kleur	
	Normaal - zijde 2	
	Kleur - zijde 2	
Normaal dik - zijde 2		
Gerecycled - zijde 2		
Menu lade 2 weergeven ^{*2}	Aan	Geeft een pop-upbericht weer waarin wordt gevraagd om de Papiersoort en het Papierformaat in te stellen wanneer er papier wordt geplaatst in de optionele lade voor 550 vel.
	Uitgeschakeld	
Papierformaat lade 2 ^{*2}	Auto	Stelt het papierformaat in van papier dat in de optionele lade voor 550 vel is geplaatst.
	Aangepast formaat	
Lade 2 Aangepast formaat - Y ^{*2}	Beschikbaar bereik: 210–355 mm (8,3–14,0 inch)	Stelt de lengte in van papier met aangepast formaat dat in de optionele lade voor 550 vel is geplaatst.
Lade 2 Aangepast formaat - X ^{*2}	Beschikbaar bereik: 148–215 mm (5,8–8,5 inch)	Stelt de breedte in van papier met aangepast formaat dat in de optionele lade voor 550 vel is geplaatst.
Papiersoort lade 2 ^{*2}	Normaal	Stelt in welk soort papier in de optionele lade voor 550 vel is geplaatst.
	Normaal dik	
	Omslagen (106–163g/m ²)	
	Omslagen dik (164–216g/m ²)	
	Gecoat (106–163g/m ²)	
	Gecoat dik (164–216g/m ²)	
	Gerecycled	
	Briefhoofd	
	Voorbedrukt	
	Geperforeerd	
	Kleur	
	Normaal - zijde 2	
	Kleur - zijde 2	
Normaal dik - zijde 2		
Gerecycled - zijde 2		

Ladeprioriteit	MPF->Lade 1 MPF->Lade 1 MPF->Lade 1->Lade 2 ^{*2} MPF->Lade 2 ^{*2} ->Lade 1 Lade 1->MPF->Lade 2 ^{*2} Lade 1->Lade 2 ^{*2} ->MPF Lade 2 ^{*2} ->MPF->Lade 1 Lade 2 ^{*2} ->Lade 1->MPF	Stelt de prioriteitsvolgorde in van de papierladen.
Nieuwe instellingen toepassen		Na wijziging van de instellingen, klikt u op deze knop om de wijzigingen toe te passen.
Start de printer opnieuw om nieuwe instellingen toe te passen		Klik op deze knop om de printer opnieuw te starten en de wijzigingen toe te passen.

*1 Dit item is alleen beschikbaar als de **MPF-modus** is ingesteld op **Paneel gespecificeerd**.

*2 Dit item is alleen beschikbaar wanneer de optionele lade voor 550 vel is geïnstalleerd.

 **OPMERKING:** zie “Papiersoortspecificaties” voor meer informatie over de papierzorg voor papiersoorten.

Paneeltaal

Toepassing:

Het bepalen van de taal van de tekst op het LCD-scherm.

Waarden:

Paneeltaal	Engels Frans Italiaans Duits Spaans Deens Nederlands Noors Zweeds	Stelt in welke taal moet worden gebruikt op het LCD-scherm.
Nieuwe instellingen toepassen		Na wijziging van de instellingen, klikt u op deze knop om de wijzigingen toe te passen.
Start de printer opnieuw om nieuwe instellingen toe te passen		Klik op deze knop om de wijzigingen toe te passen.

TCP/IP-instellingen

 **OPMERKING:** TCP/IP-instellingen is niet beschikbaar wanneer de IP-modus van de printer is ingesteld op IPv6-modus.

Toepassing:

TCP/IP-instellingen configureren.

Waarden:

IP-adresmodus	AutoIP	Stelt het IP-adres automatisch in. Een willekeurige waarde tussen 169.254.1.0 tot 169.254.254.255 die op dat moment niet in het netwerk in gebruik is, wordt ingesteld als IP-adres. Het subnetmasker is ingesteld als 255.255.0.0.
	BOOTP	Stelt het IP-adres in met behulp van BOOTP.
	RARP	Stelt het IP-adres in met behulp van RARP.
	DHCP	Stelt het IP-adres in met behulp van DHCP.
	Bedieningspaneel	Voor handmatige instelling van het IP-adres.
IP-adres		Voor het handmatig instellen van het IP-adres dat is toegewezen aan de printer. Dit wordt aan de printer toegewezen in de indeling nnn.nnn.nnn.nnn. Ieder octet waaruit nnn.nnn.nnn.nnn bestaat, is een waarde in het bereik van 0 tot 254. 127 en een waarde in het bereik van 224 tot 254 kunt u niet opgeven voor het eerste octet van een gateway-adres.
Subnetmasker		Stelt het subnetmasker handmatig in. Het wordt opgegeven in de indeling nnn.nnn.nnn.nnn. Ieder octet waaruit nnn.nnn.nnn.nnn bestaat, is een waarde in het bereik van 0 tot 255. 255.255.255.255 kan niet worden opgegeven als het subnet-masker.
Gateway-adres		Stelt het IP-adres handmatig in. Dit wordt opgegeven in de indeling nnn.nnn.nnn.nnn. Ieder octet waaruit nnn.nnn.nnn.nnn bestaat, is een waarde in het bereik van 0 tot 254. 127 en een waarde in het bereik van 224 tot 254 kunt u niet opgeven voor het eerste octet van een gateway-adres.
Nieuwe instellingen toepassen		Na wijziging van de instellingen, klikt u op deze knop om de wijzigingen toe te passen.
Start de printer opnieuw om nieuwe instellingen toe te passen		Klik op deze knop om de printer opnieuw te starten en de wijzigingen toe te passen.

Netwerkinstellingen



OPMERKING: netwerkinstellingen zijn niet beschikbaar wanneer de printer is aangesloten met een USB-kabel.

Toepassing:

Voor de configuratie van de printer met behulp van een webbrowser.

Waarden:

Afdrukserverinstellingen ^{*1}	Weergeven	Klik om de pagina Afdrukserver configureren in de Dell Printer Configuration Web Tool weer te geven.
Weergave van de Dell Configuration Web Tool	Aan	De serverinstellingen voor de Dell Printer Configuration Web Tool worden weergegeven.
	Uitgeschakeld	Geeft de serverinstellingen voor de Dell Printer Configuration Web Tool niet weer.
Nieuwe instellingen toepassen		Na wijziging van de instellingen, klikt u op deze knop om de wijzigingen toe te passen.
Start de printer opnieuw om nieuwe instellingen toe te passen		Klik op deze knop om de printer opnieuw te starten en de wijzigingen toe te passen.

^{*1} Dit item is alleen beschikbaar wanneer **Weergave van de Dell Configuration Web Tool** is ingesteld op **Aan**.

Diagnose

In het tabblad **Diagnose** vindt u de pagina's **Grafiekafdruk** en **Info omgevingssensor**.

Grafiekafdruk

Toepassing:

Voor het afdrukken van verschillende schema's die gebruikt kunnen worden voor een diagnose van de printer. Het schema wordt afgedrukt op papier van A4- of Letter-formaat.

Waarden:

Configuratieschema tekenbreedte	Drukt volle halftintpagina's af voor geel, magenta, cyaan en zwart. Drukt ook pagina's af om de pitch te controleren. Er worden in totaal vijf pagina's afgedrukt.
Configuratieschema dubbelbeeld	Drukt een schema af om het afdrukken van dubbelbeelden te controleren. Er wordt één pagina afgedrukt.
Configuratieschema 4 kleuren	Banden in de kleuren geel, magenta, cyaan en zwart worden afgedrukt met variërende dichtheid. Er wordt één pagina afgedrukt.
Grafiek onregelmatig kleurverloop	Drukt grafieken af om te controleren bij welke kleur het onregelmatige verloop zich voordeed en wat de gradatie is in het kleurverloop.
MQ-schema	Drukt schema's af voor het controleren van onregelmatig kleurverloop op A4 of Letter.
Uitlijngrafiek	Drukt een schema af om de juiste uitlijning van de afdruk op het papier te controleren. Er wordt één pagina afgedrukt.

Info omgevingssensor

Toepassing:

De interne informatie van de omgevingssensor van de printer afdrukken in **Resultaten**.

Waarden:

Info omgevingssensor ophalen	Klik op deze knop om de interne informatie van de omgevingssensor van de printer, zoals temperatuur en vochtigheidsgraad, te bevestigen.
------------------------------	--

Standaardinstellingen herstellen


Na het uitvoeren van deze functie en opnieuw opstarten van de printer zijn alle menuparameters, behalve de netwerkparameters, teruggezet op de standaardwaarden.

De onderstaande menuparameters zijn uitzonderingen en worden niet teruggezet.

- Netwerkinstellingen
- Paneelvergrendelingsinstellingen en wachtwoord
- Instellingen Aanmeldingsfout
- Instellingen Beschikbare tijd instellen
- Instellingen Vervaltijd veilige taak
- Instellingen USB-poort
- Instellingen ColorTrack-modus
- Instellingen ColorTrack-foutenrapport
- Instellingen Niet-geregistreerde gebruiker

Bij gebruik van de Werkset

- 1 Klik op Start→ Alle programma's→ Dell-printers → Dell C2660dn Color Laser Printer→ Werkset.

 **OPMERKING:** zie “De Werkset starten” voor meer informatie over het starten van de Werkset.

De Werkset wordt geopend.

- 2 Klik op het tabblad **Printeronderhoud**.
- 3 Selecteer **Onderhoud** in de lijst links op de pagina.
De pagina **Onderhoud** verschijnt.
- 4 Klik op **Standaardinstellingen herstellen**.
De printer start automatisch opnieuw op om de instellingen toe te passen.

Begrip van de printermenu's

Als uw printer is aangesloten op een netwerk en beschikbaar is voor een aantal gebruikers, kan de toegang tot het Beheerdersinstellingen worden beperkt. Dit voorkomt dat andere gebruikers via het bedieningspaneel onbedoeld een standaardinstelling van een gebruiker wijzigen die is ingesteld door de beheerder.

U kunt echter nog wel door middel van uw printerstuurprogramma standaard gebruikersinstellingen negeren en instellingen selecteren voor individuele afdruktaken.

Rapport/Lijst

Gebruik het menu **Rapport/Lijst** voor het afdrukken van diverse soorten rapporten en lijsten.

Printerinstellingen

Toepassing:

Afdrukken van een lijst met de huidige gebruikersinstellingen, de geïnstalleerde opties, de hoeveelheid geïnstalleerd printergeheugen, en de status van de printersupplies.

Paneelinstellingen

Toepassing:

Afdrukken van een gedetailleerde lijst met alle printermenu-instellingen.

PCL-lettertypenlijst

Toepassing:

Afdrukken van een voorbeeld van de beschikbare PCL-lettertypen.

Zie ook:

“Lettertypen begrijpen”

PCL-macrolijst

Toepassing:

Afdrukken van de informatie over de gedownloade PCL-macro.

PS-lettertypenlijst

Toepassing:

Afdrukken van een voorbeeld van de beschikbare PS-lettertypen.

Zie ook:

“Lettertypen begrijpen”

PDF-lettertypenlijst

Toepassing:

Afdrukken van een voorbeeld van de beschikbare PDF-lettertypen.

Taakgeschiedenis

Toepassing:

Afdrukken van een gedetailleerde lijst van de afdruktaken die verwerkt zijn. Deze lijst bevat de laatste 20 taken.

Foutgeschiedenis

Toepassing:

Afdrukken van een gedetailleerde lijst van papierstoringen en onherstelbare fouten.

Afdrukteller

Toepassing:

Afdrukken van rapporten met het totaal aantal afgedrukte pagina's.

Kleurtestpagina

Toepassing:

Afdrukken van een pagina voor het testen van de kleuren.

Opgeslagen documenten



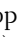



OPMERKING: De functie Opgeslagen documenten is alleen beschikbaar wanneer RAM-schijf onder Systeeminstellingen ingeschakeld is.

Toepassing:

Afdrukken van een lijst van alle bestanden die zijn opgeslagen voor Beveiligde afdruk, Proefafdruk, Persoonlijk postvak afdrukken en Openbaar postvak afdrukken op de RAM-schijf.

Een Rapport/lijst afdrukken met behulp van het bedieningspaneel

- 1 Druk op de knop  (Menu).
- 2 Zorg ervoor dat Rapport/lijst is gemarkeerd en druk vervolgens op de knop  (Instellen).
- 3 Druk op de knop  tot het rapport of de lijst die u wilt afdrukken, wordt weergegeven en druk dan op de knop  (Instellen).

Het geselecteerde rapport of de geselecteerde lijst wordt afgedrukt.

Een Rapport/lijst afdrukken met behulp van de Werkset

- 1 Klik op Start → Alle programma's → Dell-printers → Dell C2660dn Color Laser Printer → Werkset.



OPMERKING: voor meer informatie over het starten van de **Werkset**, zie "De Werkset starten".

De Werkset wordt geopend.

- 2 Controleer of het tabblad **Printerinstellingenrapport** is geopend.
- 3 Selecteer **Rapporten** uit de lijst links op de pagina.
De pagina **Rapporten** verschijnt.
- 4 Klik op de knop voor het rapport of de lijst die u wilt afdrukken.
Het rapport of de lijst wordt afgedrukt.

Beheerdersinstellingen

Gebruik het menu Beheerdersinstellingen voor de configuratie van verschillende printerfuncties.

PCL

Gebruik het menu PCL voor het aanpassen van printerinstellingen die alleen van invloed zijn op afdruktaken waarin de PCL-emulatie printertaal wordt gebruikt.



OPMERKING: de waarden die zijn gemarkeerd met een asterisk (*) zijn de oorspronkelijke fabrieksinstellingen van het menu.

Papierlade

Toepassing:

Aangeven welke lade de standaard papierlade is.

Waarden:

Auto*

MPF

Lade 1

Lade2*¹

*¹ Dit item is alleen beschikbaar als de optionele lade voor 550 vel is geïnstalleerd.

Papierformaat

Toepassing:

Aangeven wat het standaard papierformaat is.

Waarden:

mm serie

A4*¹

A5

B5

Letter

Executive

Folio

Legal

Envelop nr. 10

Monarch

DL

C5

Aangepast formaat

*¹ Dit zijn specifieke, per land verschillende fabrieksinstellingen.

Inch serie

Letter ^{*1}
Executive
Folio
Legal
A4
A5
B5
Envelop nr. 10
Monarch
DL
C5
Aangepast formaat
^{*1} Dit zijn specifieke, per land verschillende fabrieksinstellingen.



OPMERKING: na keuze van aangepast papierformaat wordt u verzocht de gewenste lengte en breedte in te voeren.

Richting

Toepassing:

Aangeven in welke richting de tekst en afbeeldingen op de pagina worden afgedrukt.

Waarden:

Staand [*]	Voor afdrukken van afbeeldingen en tekstregels parallel aan de korte kant van het papier.
Liggend	Voor afdrukken van afbeeldingen en tekstregels parallel aan de lange kant van het papier.

2-zijdig

Toepassing:

Aangeven of beide zijden van een vel papier bedrukt moeten worden.

Waarden:

2-zijdig	Uit [*]	Er wordt niet op beide zijden van een vel papier afgedrukt.
	Aan	Er wordt op beide zijden van een vel papier afgedrukt.
Bindrand	Omslaan via lange kant [*]	Er wordt op beide zijden van een vel papier afgedrukt dat aan de lange kant ingebonden moet worden.
	Omslaan via korte kant	Er wordt op beide zijden van een vel papier afgedrukt dat aan de korte kant ingebonden moet worden.

Lettertype

Toepassing:

Het opgeven van het standaard lettertype uit de in de printer geregistreeerde lettertypen.

Waarden:

CG Times	LetterGothic	CourierPS
CG Times It	LetterGothic It	CourierPS Ob
CG Times Bd	LetterGothic Bd	CourierPS Bd
CG Times BdIt	Albertus Md	CourierPS BdOb
Univers Md	Albertus XBd	SymbolPS
Univers MdIt	Clarendon Cd	Palatino Roman
Univers Bd	Coronet	Palatino It
Univers BdIt	Marigold	Palatino Bd
Univers MdCd	Arial	Palatino BdIt
Univers MdCdIt	Arial It	ITCBookman Lt
Univers BdCd	Arial Bd	ITCBookman LtIt
Univers BdCdIt	Arial BdIt	ITCBookmanDm
AntiqueOlv	Times New	ITCBookmanDm It
AntiqueOlv It	Times New It	HelveticaNr
AntiqueOlv Bd	Times New Bd	HelveticaNr Ob
CG Omega	Times New BdIt	HelveticaNr Bd
CG Omega It	Symbol	HelveticaNrBdOb
CG Omega Bd	Wingdings	N C Schbk Roman
CG Omega BdIt	Line Printer	N C Schbk It
GaramondAntiqua	Times Roman	N C Schbk Bd
Garamond Krsv	Times It	N C Schbk BdIt
Garamond Hlb	Times Bd	ITC A G Go Bk
GaramondKrsvHlb	Times BdIt	ITC A G Go BkOb
Courier*	Helvetica	ITC A G Go Dm
Courier It	Helvetica Ob	ITC A G Go DmOb
Courier Bd	Helvetica Bd	ZapfC MdIt
Courier BdIt	Helvetica BdOb	ZapfDingbats

Tekenset**Toepassing:**

Aangeven van een tekenset voor het gekozen lettertype.

Waarden:

ROMAN-8*	WIN L1	ISO-6
ISO L1	WIN L2	ISO-11
ISO L2	WIN L5	ISO-15
ISO L5	DESKTOP	ISO-17
ISO L6	PS TEXT	ISO-21
PC-8	MC TEXT	ISO-60
PC-8 DN	MS PUB	ISO-69

PC-775	MATH-8	WIN 3.0
PC-850	PS MATH	WINBALT
PC-852	PI FONT	SYMBOL
PC-1004	LEGAL	WINGDINGS
PC-8 TK	ISO-4	DNGBTSMS

Lettergrootte

Toepassing:


Aangeven van de lettergrootte bij schaalbare typografische lettertypen.

Waarden:

12,00[°] Specificeert de waarden in stappen van 0,25.

Beschikbaar bereik: 4,00 - 50,00

De waarde van de lettergrootte verwijst naar de hoogte van de lettertekens in het lettertype. Een punt komt ongeveer overeen met 0,35 mm (1/72 inch).

 **OPMERKING:** het menu Lettergrootte wordt alleen weergegeven voor typografische lettertypen.

Zie ook:

“Tekensbreedte en tekenhoogte”

Tekensbreedte

Toepassing:


Aangeven van de tekenbreedte bij schaalbare lettertypen met vaste tekenafstand.

Waarden:

10,00[°] Specificeert de waarden in stappen van 0,01.

Beschikbaar bereik: 6,00 - 24,00

Tekensbreedte geeft het aantal lettertekens met een vaste onderlinge afstand aan dat past in een horizontale inch (2,54 cm) aan tekst. Voor niet-schaalbare lettertekens met vaste onderlinge afstand wordt de tekenbreedte wel aangegeven, maar die kan niet worden gewijzigd.

 **OPMERKING:** het menu Tekensbreedte wordt alleen weergegeven voor vaste lettertypen met een vaste onderlinge tekenafstand.

Zie ook:

“Tekensbreedte en tekenhoogte”

Formulierregel

Toepassing:

Instellen van het aantal regels op een pagina.

Waarden:

mm serie

64 mm ^{*1}	Specificeert de waarden in stappen van 1 mm.
---------------------	--

Beschikbaar bereik: 5–128 mm

^{*1} Dit zijn specifieke, per land verschillende fabriekswaarden.

Inch serie

60 inch ^{*1}	Specificeert de waarden in stappen van 1 inch.
-----------------------	--

Beschikbaar bereik: 5–128 inch

^{*1} Dit zijn specifieke, per land verschillende fabriekswaarden.

De printer stelt de afstand tussen de regels (de verticale regelafstand) in op basis van de menu-items **Formulierregel** en **Richting**. Kies eerst de juiste instellingen voor **Formulierregel** en **Richting** voordat u **Formulierregel** wijzigt.

Zie ook:

“Richting”

Aantal

Toepassing:

Instellen van de standaard afdrukhoeveelheid. (Voor instellen van het aantal exemplaren voor een specifieke afdruktaak gebruikt u het printerstuurprogramma. De waarden die u kiest in het printerstuurprogramma krijgen altijd voorrang boven de waarden die zijn gekozen via het bedieningspaneel.)

Waarden:

1 [*]	Specificeert de waarden in stappen van 1.
----------------	---

Beschikbaar bereik: 1 – 999

Beeldverbetering

Toepassing:

Aangeven of de functie Beeldverbetering moet worden geactiveerd. Deze functie maakt het grensgebied tussen zwart en wit gelijkmatiger zodat randen scherper zijn en de afdruk mooier is.

Waarden:

Uit	Schakelt de functie Beeldverbetering uit.
-----	---

Aan [*]	Schakelt de functie Beeldverbetering in.
------------------	--

Hex Dump

Toepassing:

De oorzaak van een afdrukprobleem opsporen. Als de functie Hex Dump is ingeschakeld, worden alle gegevens die naar de printer zijn gestuurd afgedrukt in de vorm van hexadecimale waarden en tekens. De besturingscodes worden niet uitgevoerd.

Waarden:

Uitschakelen*	Schakelt de functie Hex Dump uit.
Inschakelen	Schakelt de functie Hex Dump in.

Conceptmodus

Toepassing:

Toner besparen door af te drukken in een conceptkwaliteit. De afdrukkwaliteit zal minder zijn wanneer u afdrukt in conceptkwaliteit.

Waarden:

Uitschakelen*	Er wordt niet afgedrukt in de conceptmodus.
Inschakelen	Er wordt afgedrukt in de conceptmodus.

Regeleinde

Toepassing:

Toevoegen van de regeleinde-opdrachten.

Waarden:

Uit*	Er wordt geen regeleinde-opdracht toegevoegd. CR=CR, LF=LF, FF=FF
Toevoegen-LF	De LF-opdracht wordt toegevoegd. CR=CR-LF, LF=LF, FF=FF
Toevoegen-CR	De CR-opdracht wordt toegevoegd. CR=CR, LF=CR-LF, FF=CR-FF
CR-XX	De CR- en LF-opdrachten worden toegevoegd. CR=CR-LF, LF=CR-LF, FF=CR-FF

Standaardkleur

Toepassing:

Instellen of de kleurmodus `Kleur` of `Zwart` moet zijn. Deze instelling wordt gebruikt voor een afdraktaak waarvoor geen afdrukmodus is gespecificeerd.

Waarden:

Zwart*	Voor afdrukken in de zwart-witmodus.
Kleur	Voor afdrukken in de kleurmodus.

FormFeed negeren

Toepassing:

Instellen of blanco pagina's die alleen controlecodes voor Formulier invoeren bevatten genegeerd moeten worden.

Waarden:

Uit*	De functie FormFeed negeren wordt uitgeschakeld.
Aan	De functie FormFeed negeren wordt ingeschakeld.

PDF

Gebruik het menu PDF voor het aanpassen van printerinstellingen die alleen van invloed zijn op PDF-afdruktaken.



OPMERKING: de waarden die zijn gemarkeerd met een asterisk (*) zijn de oorspronkelijke fabrieksinstellingen van het menu.

Aantal

Toepassing:

Het aantal af te drukken kopieën specificeren.

Waarden:

1*	Specificeert de waarden in stappen van 1.
----	---

Beschikbaar bereik: 1 – 999

2-zijdig

Toepassing:

Aangeven of beide zijden van een vel papier bedrukt moeten worden.

Waarde:

Enkelzijdig*	Er wordt op een zijde van een vel papier afgedrukt.
Omslaan via lange kant	Er wordt op beide zijden van een vel papier afgedrukt dat aan de lange kant ingebonden moet worden.
Omslaan via korte kant	Er wordt op beide zijden van een vel papier afgedrukt dat aan de korte kant ingebonden moet worden.

Afdrukmodus

Toepassing:

De afdrukmodus kiezen.

Waarde:

Normaal*	Voor documenten met tekens van normaal formaat.
Hoge kwaliteit	Voor documenten met kleine tekens of dunne lijnen, of documenten die worden afgedrukt op een dot-matrixprinter.
Hoge snelheid	Drukt af op hogere snelheid dan de Normaal modus, maar de kwaliteit is minder.

PDF-wachtwoord

Toepassing:

Aangeven van het wachtwoord voor het afdrukken van een beveiligde PDF.

Waarde:

PDF-wachtwoord invoeren	Voer het wachtwoord in om de beveiligde PDF af te drukken.
-------------------------	--

Sets

Toepassing:

Aangeven of de afdruktaak gesorteerd moet worden.

Waarde:

Gesorteerd	Sorteert de taak.
Stapels*	Sorteert de taak niet.

Uitvoerformaat

Toepassing:

Het papierformaat voor de PDF opgeven.

Waarde:

A4* ¹
Letter* ¹
Auto
* ¹ Het standaard papierformaat wordt weergegeven.

Layout

Toepassing:

De opmaak van de uitvoer opgeven.

Waarde:

Auto%*
100% (niet zoomen)
Katern
2 op 1
4 op 1

Standaardkleur

Toepassing:

De kleur van de uitvoer opgeven.

Waarde:

Kleur (Auto)*
Zwart

PS

Gebruik het menu PS voor het aanpassen van printerinstellingen die alleen van invloed zijn op afdruktaken waarin de PostScript Level3 Compatible-emulatie printertaal wordt gebruikt.



OPMERKING: de waarden die zijn gemarkeerd met een asterisk (*) zijn de oorspronkelijke fabrieksinstellingen van het menu.

PS-foutenrapport


Toepassing:

Om te bepalen of de inhoud van de fouten met betrekking tot de taal van de PostScript Level3 Compatible paginabeschrijving wordt afgedrukt.

De wijziging wordt van kracht nadat u de printer uit en vervolgens aan hebt gezet opnieuw.

Waarden:

Uit	Verwijdert de afdruktaak zonder een foutmelding af te drukken.
Aan*	Drukt een foutmelding af voordat de afdruktaak wordt verwijderd.

 **OPMERKING:** instructies die gegeven worden via het PS-stuurprogramma hebben voorrang op de instellingen die zijn ingevoerd via het bedieningspaneel.

Time-out PS-taak

Toepassing:

Aangeven hoeveel tijd nodig is voor het uitvoeren van één PostScript Level3 Compatible-taak. De wijziging wordt van kracht nadat u de printer uit en weer aan hebt gezet.

Waarden:

Uit*	Er doet zich geen taak time-out voor.
Aan	1 minuut* Beschikbaar bereik: 1-900 minuten.
	Een fout met betrekking tot de taal van de PostScript Level3 Compatible paginabeschrijving komt voor als de verwerking na een bepaalde tijd niet is voltooid.

Papierselectiemodus

Toepassing:

Aangeven op welke manier de lade voor de PostScript Level3 Compatible-modus gekozen moet worden. De wijziging wordt van kracht nadat u de printer uit en weer aan hebt gezet.

Waarden:

Auto*	De lade wordt geselecteerd op basis van dezelfde instelling als in de PCL-modus.
Van lade selecteren	De lade wordt geselecteerd op een manier die compatibel is met gewone PostScript Level3 Compatible-printers.

Standaardkleur

Toepassing:


Aangeven of de kleurmodus Kleur of Zwart moet zijn. Deze instelling wordt gebruikt voor een afdruktaak waarvoor geen afdrukmodus is gespecificeerd.

Waarden:


Kleur*	Voor afdrukken in de kleurmodus.
Zwart	Voor afdrukken in de zwart-witmodus.

Netwerk

Pas in het menu `Netwerk` de printerinstellingen aan die van invloed zijn op de taken die naar de printer worden gestuurd via het al dan niet draadloze netwerk.

 **OPMERKING:** de waarden die zijn gemarkeerd met een asterisk (*) zijn de oorspronkelijke fabrieksinstellingen van het menu.

Draadloos

 **OPMERKING:** Wanneer de optionele draadloze adapter is bevestigd en de Ethernetkabel is losgekoppeld, wordt `Draadloos` weergegeven.

Toepassing:

De instellingen van het draadloze netwerk bevestigen of specificeren.

Waarden:

Status



OPMERKING: de functie Status draadloos is alleen beschikbaar als de printer is aangesloten op een draadloos netwerk.

Toepassing:

Bevestigen van de draadloze communicatiestatus.

Waarden:

Aansluiting	(Goed)
	(Acceptabel)
	(Laag)
	(Geen ontvangst)
SSID	Geeft de naam weer waarmee het draadloze netwerk wordt aangeduid.
Codering	Geeft het coderingstype aan.

Draadloos instellen



OPMERKING: draadloos instellen is alleen beschikbaar als de printer is aangesloten op een draadloos netwerk.

Toepassing:


De draadloze netwerkinterface configureren.

Waarden:

Toegang selecteren		Selecteer het toegangspunt uit de lijst.
	Invoer WEP-code	Voer de WEP-code in wanneer u een toegangspunt kiest waarbij WEP wordt gebruikt als de beveiligingsmethode. Voor codes van 64bit kunt u maximaal 10 hexadecimale tekens invoeren. Voor codes van 128bit kunt u maximaal 26 hexadecimale tekens invoeren.
	Invoer wachtwoord	Voer het wachtwoord van 8 tot 63 alfanumerieke tekens in wanneer u een toegangspunt kiest waarbij WPA, WPA2 of Gemengd als coderingstype wordt gebruikt.
Handmatig instellen	Netwerk invoeren (SSID)	Geeft een naam weer waarmee het draadloze netwerk wordt aangeduid. U kunt maximaal 32 alfanumerieke tekens invoeren.
	Infrastructuur	Selecteer deze optie als u de draadloze instelling configureert via het toegangspunt, bijvoorbeeld een draadloze router.
	Geen beveiliging	Geef Geen beveiliging op als u de instelling voor draadloos wilt configureren zonder een van de volgende coderingsmethoden te kiezen: WEP, WPA-PSK-TKIP of WPA-PSK-AES-Enterprise.
	Gemengde modus PSK*	Selecteer om de draadloze instelling te configureren met het coderingstype Gemengde modus PSK. Gemengde modus PSK selecteert automatisch een van de volgende coderingstypes: WPA-PSK-TKIP, WPA-PSK-AES of WPA2-PSK-AES.

	Invoer wachtwoord	Geef het wachtwoord van 8 tot 63 alfanumerieke tekens op.
WPA-PSK-TKIP		Selecteer om de draadloze instelling te configureren met de coderingsmethode WPA-PSK-TKIP.
	Invoer wachtwoord	Geef het wachtwoord van 8 tot 63 alfanumerieke tekens op.
WPA2-PSK-AES		Selecteer om de draadloze instelling te configureren met de coderingsmethode WPA2-PSK-AES
	Invoer wachtwoord	Geef het wachtwoord van 8 tot 63 alfanumerieke tekens op. (hex: 0-9, a-f, A-F, 16 tot 64 tekens)
WEP		Bepaal welke WEP-code via het draadloze netwerk moet worden gebruikt. Voor codes van 64bit kunt u maximaal 10 hexadecimale tekens invoeren. Voor codes van 128bit kunt u maximaal 26 hexadecimale tekens invoeren.
	Verzendingscode	Kies de verzendcode Auto *, WEP-code 1 , WEP-code 2 , WEP-code 3 of WEP-code 4 .
Ad-hoc		Selecteer deze optie als u de draadloze instelling wilt configureren zonder het toegangspunt, zoals een draadloze router.
Geen beveiliging*		Selecteer om de draadloze instelling te configureren zonder het coderingstype op te geven vanuit WEP.
WEP		Bepaal welke WEP-code via het draadloze netwerk moet worden gebruikt. Voor codes van 64bit kunt u maximaal 10 hexadecimale tekens invoeren. Voor codes van 128bit kunt u maximaal 26 hexadecimale tekens invoeren.
	Verzendingscode	Kies de verzendingscode WEP-code 1 *, WEP-code 2 , WEP-code 3 of WEP-code 4 .

WPS-configuratie

 **OPMERKING:** WPS-configuratie is alleen beschikbaar als de printer is aangesloten op een draadloos netwerk.


Toepassing:

Het draadloze netwerk configureren via WPS.

Waarden:

Drukknopbediening	Annuleren*	De instelling voor draadloze verbinding met coderingstype WPS-PBC wordt geannuleerd.
	Start	Configureert de instelling voor draadloze verbinding met coderingstype WPS-PBC.
PIN Code	Start configuratie	De instelling voor draadloze verbinding wordt geconfigureerd met gebruik van de pincode die automatisch door de printer wordt toegewezen.
	Pincode afdrukken	Drukt de pincode af. Controleer deze als u de aan de printer toegewezen pincode in de computer invoert.


Draadloos opnieuw instellen

 **OPMERKING:** de functie Draadloos opnieuw instellen is alleen beschikbaar als de printer is aangesloten op een draadloos netwerk.

Toepassing:

De instellingen van het draadloze netwerk initialiseren. Nadat u deze functie hebt uitgevoerd en de printer opnieuw hebt gestart, zijn alle instellingen van het draadloze netwerk teruggezet naar hun oorspronkelijke waarden.

Wi-Fi Direct

 **OPMERKING:** Wanneer de optionele draadloze adapter is bevestigd en de Ethernetkabel is losgekoppeld, wordt Wi-Fi Direct weergegeven.

Toepassing:

De instellingen van het Wi-Fi Direct-netwerk configureren.

Waarden:

Wi-Fi Direct	Uitschakelen*	Schakelt het Wi-Fi Direct netwerk uit.
	Inschakelen	Schakelt het Wi-Fi Direct netwerk in.
Groepsrol	Auto	Heft automatisch de groepsrol op voor Wi-Fi Direct.
	Eigenaar*	Stelt de printer als Groepseigenaar in wanneer gebruik wordt gemaakt van Wi-Fi Direct. Als u de printer als groepseigenaar instelt, kunnen apparaten deze printer vinden. De SSID van de printer wordt dan weergegeven in de lijst met draadloze netwerken op uw Wi-Fi-apparaat.
Apparaatnaam		Bepaalt de printernaam waarmee het Wi-Fi Direct-netwerk wordt aangeduid, met max. 32 alfanumerieke tekens. Bevestig deze wanneer u de printernaam op uw voor Wi-Fi gecertificeerde apparaat selecteert.
Verbindingsstatus		Geeft de status weer van de Wi-Fi Direct-verbinding tussen de printer en uw mobiele apparaat met Wi-Fi.
	Verbreken	Verbreekt de Wi-Fi Direct-verbinding.
	Wachtwoordzin terugstellen	Verbreekt de Wi-Fi Direct-verbinding en herstelt de wachtwoordzin.
SSID		Geeft de naam weer waarmee het Wi-Fi Direct-netwerk wordt aangeduid. Bevestig deze wanneer u de naam van het Wi-Fi Direct-netwerk op uw mobiele apparaat met Wi-Fi selecteert.
Wachtwoordzin		Geeft het wachtwoord weer. Bevestig deze wanneer u het wachtwoord op uw mobiele apparaat met Wi-Fi invoert.
	Wachtwoordzin afdrukken	Drukt het wachtwoord af. Bevestig deze wanneer u het wachtwoord op uw mobiele apparaat met Wi-Fi invoert.
	Wachtwoordzin terugstellen	Herstelt het wachtwoord.
WPS-configuratie		Configureert het Wi-Fi Direct-netwerk via WPS.
	Drukknopbediening	Configureert het Wi-Fi Direct-netwerk via WPS-PBC.
	PIN Code	Configureert het Wi-Fi Direct-netwerk met behulp van de pincode die automatisch door de printer wordt toegewezen.
PIN Code		Geeft de huidige pincode alleen weer wanneer WPS-configuratie is ingesteld op PIN-code.
	Pincode afdrukken	Drukt de pincode af. Bevestig deze als u de aan de printer toegewezen pincode in uw mobiele apparaat met Wi-Fi invoert.
	PIN-code terugstellen	Herstelt de PIN-code.

Ethernet

Toepassing:

De communicatiesnelheid en de duplexinstellingen voor Ethernet opgeven. De wijziging wordt van kracht nadat u de printer uit en weer aan hebt gezet.

Waarden:

Auto*	Detecteert de Ethernet-instellingen automatisch.
10BASE- T Half	Maakt gebruik van 10BASE-T Half-duplex.
10BASE- T Full	Maakt gebruik van 10BASE-T Full-duplex.
100BASE- TX Half	Maakt gebruik van 100BASE-TX Half-duplex.
100BASE- TX Full	Maakt gebruik van 100BASE-TX Full-duplex.
1000BASE- T Full	Maakt gebruik van 1000BASE-T Full-duplex.

TCP/IP

Toepassing:

TCP/IP-instellingen configureren.

Waarden:

IP-modus	Dual-stack*		Stelt het IP-adres in met behulp van zowel IPv4 als IPv6.
	IPv4-modus		Stelt het IP-adres in met behulp van IPv4.
	IPv6-modus		Stelt het IP-adres in met behulp van IPv6.
IPv4	IP-adres ophalen	AutoIP*	Stelt het IP-adres automatisch in. Een willekeurige waarde tussen 169.254.1.0 tot 169.254.254.255 die op dat moment niet in het netwerk in gebruik is, wordt ingesteld als IP-adres. Het subnetmasker is ingesteld als 255.255.0.0.
		BOOTP	Stelt het IP-adres in met behulp van BOOTP.
		RARP	Stelt het IP-adres in met behulp van RARP.
		DHCP	Stelt het IP-adres in met behulp van DHCP.
		Bedieningspaneel	Gebruik deze optie als u het IP-adres handmatig wilt instellen via het bedieningspaneel.
		IP-adres	Als een IP-adres handmatig wordt ingesteld, wordt het IP toegewezen aan de printer met de indeling nnn.nnn.nnn.nnn. Elk octet waaruit nnn.nnn.nnn.nnn bestaat is een waarde tussen 0 en 254. 127 en waarden tussen 224 en 254 mogen niet worden toegewezen aan het eerste octet van een gateway-adres.
Subnetmasker	Als een IP-adres handmatig wordt ingesteld, wordt het subnetmasker aangegeven met de indeling nnn.nnn.nnn.nnn. Elk octet waaruit nnn.nnn.nnn.nnn bestaat is een waarde tussen 0 en 255. 255.255.255.255 mag niet als subnetmasker worden gebruikt.		
Gateway-adres	Als een IP-adres handmatig wordt ingesteld, wordt het gateway-adres aangegeven met de indeling nnn.nnn.nnn.nnn. Elk octet waaruit nnn.nnn.nnn.nnn bestaat is een waarde tussen 0 en 254. 127 en waarden tussen 224 en 254 mogen niet worden toegewezen aan het eerste octet van een gateway-adres.		
IPsec* ¹	Uitschakelen		Schakelt IPsec uit.

*¹ De functie IPsec is alleen beschikbaar als IPsec is ingeschakeld via de **Dell Printer Configuration Web Tool**.

Protocollen

Toepassing:

De protocollen in- of uitschakelen. De wijziging wordt van kracht nadat u de printer uit en weer aan hebt gezet.

Waarden:

LPD	Uitschakelen	Schakelt de LPD-poort uit.
	Inschakelen *	Schakelt de Line Printer Daemon (LPD) poort in.
Port9100	Uitschakelen	Schakelt de Port9100-poort uit.
	Inschakelen *	Schakelt de Port9100-poort in.
FTP	Uitschakelen	Schakelt de FTP-poort uit.
	Inschakelen *	Schakelt de FTP-poort in.
IPP	Uitschakelen	Schakelt de IPP-poort uit.
	Inschakelen *	Schakelt de IPP-poort in.
SMB TCP/IP	Uitschakelen	Schakelt de SMB TCP/IP-poort uit.
	Inschakelen *	Schakelt de SMB TCP/IP-poort in.
WSD afdrukken	Uitschakelen	Schakelt de Web Services on Devices (WSD)-poort uit.
	Inschakelen *	Schakelt de WSD-poort in.
SNMP UDP	Uitschakelen	Schakelt de SNMP UDP-poort uit.
	Inschakelen *	Schakelt de Simple Network Management Protocol (SNMP) UDP poort in.
E-mailwaarschuwing	Uitschakelen	Schakelt de functie E-mailwaarschuwing uit.
	Inschakelen *	Schakelt de functie E-mailwaarschuwing in.
EWS	Uitschakelen	Schakelt de toegang tot de Dell Printer Configuration Web Tool die is ingebouwd in de printer uit.
	Inschakelen *	Schakelt de toegang tot de Dell Printer Configuration Web Tool die is ingebouwd in de printer in.
Bonjour (mDNS)	Uitschakelen	Schakelt Bonjour(mDNS) uit.
	Inschakelen *	Schakelt Bonjour(mDNS) in.
Telnet	Uitschakelen	Schakelt Telnet uit.
	Inschakelen *	Schakelt Telnet in.
HTTP-SSL/TLS ^{*1}	Uitschakelen *	Schakelt HTTP-SSL/TLS uit.
	Inschakelen	Schakelt HTTP-SSL/TLS in.
Google Cloud Print	Uitschakelen *	Schakelt Google Cloud Print uit.
	Inschakelen	Schakelt Google Cloud Print in.

*1 De functie HTTP-SSL/TLS is alleen beschikbaar wanneer een digitaal certificaat is ingesteld via de **Dell Printer Configuration Web Tool**.

IP-filter



OPMERKING: de functie IP Filter is alleen beschikbaar voor LPD of Port9100.

Toepassing:

Blokkeren van gegevens die van bepaalde IP-adressen via het bekabelde of draadloze netwerk worden ontvangen. U kunt maximaal vijf IP-adressen instellen. De wijziging wordt van kracht nadat u de printer uit en weer aan hebt gezet.

Waarden:

Nr. n/IP-adres (n is 1–5.)		Stelt het IP-adres in voor Filter <i>n</i> .
Nr. n/Masker (n is 1–5.)		Stelt het adresmasker in voor Filter <i>n</i> .
Nr. n/Modus (n is 1–5.)	Uit*	Schakelt de functie IP-filter voor Filter <i>n</i> uit.
	Accepteren	Accepteert de toegang vanaf het gespecificeerde IP-adres.
	Weigeren	Blokkeert de toegang vanaf het gespecificeerde IP-adres.

IEEE 802.1x



OPMERKING: de functie IEEE 802.1x is alleen beschikbaar als de printer is aangesloten via een LAN-kabel en de IEEE 802.1 validatie is ingeschakeld.

Toepassing:

De IEEE 802.1x-validatie uitschakelen. De wijziging wordt van kracht nadat u de printer uit en weer aan hebt gezet.

LAN opnieuw instellen

Toepassing:

Initialiseren van de gegevens van het bekabelde netwerk die zijn opgeslagen in het NV-geheugen (Niet-Vluchtig). Nadat u deze functie hebt uitgevoerd en de printer opnieuw hebt gestart, zijn alle instellingen van het bekabelde netwerk teruggezet op hun oorspronkelijke waarde.

Verwijder alle certificaten

Toepassing:

Alle certificaten van de printer wissen. Als u deze functie hebt uitgevoerd en de printer opnieuw hebt opgestart, zijn alle certificaten gewist.

PS Data Format

Toepassing:

U kunt een PostScript Level3 Compatible-communicatieprotocol voor een parallele interface specificeren door de PS Data Format-instellingen voor een bedraad netwerk te configureren. De wijziging wordt van kracht nadat u de printer uit en weer aan hebt gezet.

Waarden:

Auto	Wordt gebruikt om het PostScript Level3 Compatible-communicatieprotocol automatisch te detecteren.
Standaard	Wordt gebruikt als het communicatieprotocol is ingesteld op ASCII.
BCP	Wordt gebruikt als het communicatie protocol is ingesteld op binair.
TBCP*	Wordt gebruikt als het communicatieprotocol zowel ASCII als binaire gegevens ondersteunt, waar tussen geswitcht kan worden op basis van de aangegeven controlecode.
Binair	Wordt gebruikt wanneer de gegevens niet op een speciale manier hoeven te worden verwerkt.

USB-instellingen

Wijzig met behulp van het menu USB-instellingen de printerinstellingen die van invloed zijn op een USB-poort.

USB-poort

Toepassing:

Aangeven of de USB-poort moet worden ingeschakeld. De wijziging wordt van kracht nadat u de printer uit en weer aan hebt gezet.

Waarden:

Uitschakelen	Schakelt de USB-interface uit.
Inschakelen*	Schakelt de USB-interface in.

PS Data Format

Toepassing:

U kunt een PostScript Level3 Compatible-communicatieprotocol voor een parallelle interface specificeren door de PS Data Format-instellingen voor een bedraad netwerk te configureren. De wijziging wordt van kracht nadat u de printer uit en weer aan hebt gezet.

Waarden:

Auto	Wordt gebruikt om het PostScript Level3 Compatible-communicatieprotocol automatisch te detecteren.
Standaard	Wordt gebruikt als het communicatieprotocol is ingesteld op ASCII.
BCP	Wordt gebruikt als het communicatie protocol is ingesteld op binair.
TBCP*	Wordt gebruikt als het communicatieprotocol zowel ASCII als binaire gegevens ondersteunt, waar tussen geswitcht kan worden op basis van de aangegeven controlecode.
Binair	Wordt gebruikt wanneer de gegevens niet op een speciale manier hoeven te worden verwerkt.

Time-out taak

Toepassing:

Aangeven hoe lang de printer wacht op gegevens uit de computer. De afdruktaak wordt geannuleerd als de time-outperiode wordt overschreden.

Waarden:

Uit	Schakelt de time-out voor taken uit.
Aan*	30 seconden* Beschikbaar bereik: 5-300 seconden

Systeeminstellingen

Gebruik Systeeminstellingen voor het configureren van de automatische afdrukinstellingen voor de energiespaarstand, waarschuwingstonen, time-out periode, weergavetaal en de taaklog.



OPMERKING: de waarden die zijn gemarkeerd met een asterisk (*) zijn de oorspronkelijke fabrieksinstellingen van het menu.

Timer energiespaarstand



OPGELET: Als de functie Timer Apparaat UIT is ingesteld en de stroom wordt uitgezet, worden gegevens op de RAM-schijf gewist.

Toepassing:

Het specificeren van de tijd voor het overgaan naar de energiespaarstand.

Waarden:

Slaap	10 minuten*	Geeft aan hoe lang de printer wacht voordat hij overgaat naar de slaapmodus na het voltooiën van een afdruktaak.		
	Beschikbaar bereik: 1-30 minuten			
Versterkte slaapstand	20 minuten*	Bepaalt hoe lang de printer wacht voordat hij overgaat naar de versterkte slaapmodus na het voltooiën van een afdruktaak.		
	Beschikbaar bereik: 1-30 minuten			
Timer Apparaat UIT* ¹	Autom. herk.*	180 minuten*	Stelt vast of de printer via Ethernet of draadloos met een netwerk is verbonden. Als de printer met een netwerk is verbonden, wordt Timer Apparaat UIT uitgeschakeld. Als de printer niet met een netwerk is verbonden (verbonden via USB of Wi-Fi Direct), wordt de printer automatisch uitgeschakeld nadat de opgegeven tijd is verstreken. Geef aan hoelang het duurt voordat de printer automatisch wordt uitgeschakeld nadat hij in de versterkte slaapstand is gegaan.	
		Beschikbaar bereik: 60-1440 minuten		
	Aan	180 minuten*		Geeft aan hoelang het duurt voordat de printer automatisch wordt uitgeschakeld nadat de printer in de versterkte slaap-modus is gegaan.
		Beschikbaar bereik: 60-1440 minuten		
	Uit		Schakelt Timer Apparaat UIT uit.	

*¹ De functie Timer Apparaat UIT is alleen beschikbaar in bepaalde regio's.

Wanneer u 1 minuut aangeeft voor Slaapstand, dan gaat de printer 1 minuut nadat een taak is voltooid in de energiespaarstand. Zo wordt veel energie bespaard, maar het opwarmen van de printer zal iets langer duren. Voer 1 minuut in als uw printer op hetzelfde elektrische circuit is aangesloten als de kantoor- of kamerverlichting en u merkt dat de lampen flikkeren.

Selecteer een hoge waarde als uw printer voortdurend in gebruik is. In de meeste gevallen zal de printer dan steeds klaar zijn voor gebruik, met een minimale opwarmtijd.

Kies een waarde tussen 1 en 30 minuten voor de energiespaarstand als u een middenweg zoekt tussen energiebesparing en een vlotte opwarmtijd.

De printer keert automatisch uit de energiespaarstand terug naar de stand Standby wanneer er gegevens worden ontvangen van de computer. U kunt de printer ook zelf met een druk op een willekeurige knop op het operatorpaneel in Stand-by zetten.

Als de functie Timer Apparaat UIT de printer uitschakelt, dan kan de printer niet opnieuw automatisch worden ingeschakeld. Wanneer u de printer weer aan wilt zetten, dan moet u de hoofdschakelaar op de printer op Aan zetten.

Automatisch terugstellen

Toepassing:

Automatisch herstellen van de standaardinstellingen en teruggaan naar stand-by modus als u gedurende een bepaalde tijd geen instellingen opgeeft.

Waarden:

45 sec.*

1 min.

2 min.

3 min.

4 min.

Time-out storing

Toepassing:

Bepalen hoe lang de printer wacht voordat hij taken die worden afgebroken, annuleert. De afdraktaak wordt geannuleerd als de time-outperiode wordt overschreden.

Waarden:

Uit		Schakelt de time-out voor fouten uit.
Aan*	60 seconden*	Stelt in hoelang het duurt voordat de printer een taak die niet goed wordt afgerond, beëindigt.
	Beschikbaar bereik: 3-300 seconden	

Datum en tijd

Toepassing:

Aangeven van de datum- en tijdnotatie.

Waarden:

Datum & tijd instellen	Tijdzone	Stelt de tijdzone in.
	Datum	Stelt de datum in volgens de Datumnotatie instellingen.
	Tijd	Stelt de tijd in.
Datumnotatie		Stelt de datumnotatie in.
Tijdnotatie	12u	Stelt de tijd in 12-uur formaat in.
	24u*	Stelt de tijd in 24-uur formaat in.

Audiotoon

Toepassing:

De instellingen configureren voor tonen die klinken wanneer de printer wordt bediend of wanneer een waarschuwing melding verschijnt.

Waarden:

Bedieningspaneel	Uit*	Er klinkt geen toon wanneer de invoer in het bedieningspaneel juist is.
	Aan	Er klinkt een toon wanneer de invoer in het bedieningspaneel juist is.
Onjuiste toets	Uit*	Er klinkt geen toon wanneer de invoer in het bedieningspaneel onjuist is.
	Aan	Er klinkt een toon wanneer de invoer in het bedieningspaneel onjuist is.
Apparaat gereed	Uit	Er klinkt geen toon wanneer de printer gereed is voor gebruik.
	Aan*	Er klinkt een toon wanneer de printer gereed is voor gebruik.
Taak voltooid	Uit	Er klinkt geen toon wanneer een taak voltooid is.
	Aan*	Er klinkt een toon wanneer een taak voltooid is.
Fouttoon	Uit	Er klinkt geen toon wanneer een taak op abnormale wijze wordt beëindigd.
	Aan*	Er klinkt een toon wanneer een taak op abnormale wijze wordt beëindigd.
Waarschuwingston	Uit	Er klinkt geen toon wanneer een probleem optreedt.
	Aan*	Er klinkt een toon wanneer een probleem optreedt.
Papier is op	Uit	Er klinkt geen toon wanneer het papier van de printer op is.
	Aan*	Er klinkt een toon wanneer het papier van de printer op is.

Toner bijna op	Uit	Er klinkt geen toon wanneer een toner bijna op is.
	Aan*	Er klinkt een toon wanneer een toner bijna op is.
Auto wiswaarschuwing	Uit*	Er klinkt geen toon 5 seconden voordat de printer automatisch wissen uitvoert.
	Aan	Er klinkt gedurende 5 seconden een toon voordat de printer automatisch wissen uitvoert.
Alle tonen	Uit*	Schakelt alle waarschuwingstonen uit.
	Aan	Schakelt alle waarschuwingstonen tegelijkertijd in.

mm/inch

Toepassing:

De meeteenheid instellen die wordt aangegeven achter de numerieke waarde op het bedieningspaneel.

Waarden:

Millimeter (mm)*	Selecteert millimeter als de standaard meeteenheid.
inch (")	Selecteert de inch als de standaard meeteenheid.



OPMERKING: de standaard voor mm/ inch varieert, afhankelijk van andere instellingen zoals Land en Documentformaat.

Standaard papierformaat

Toepassing:

Aangeven wat het standaard papierformaat is.

Waarden:

mm serie

A4* ¹
Letter
* ¹ Dit zijn specifieke, per land verschillende fabriekswaarden.

Inch serie

A4
Letter* ¹
* ¹ Dit zijn specifieke, per land verschillende fabriekswaarden.

Overschakelen A4<>Letter

Toepassing:

Afdrukken van A4-taken op papier van Letter-formaat als er geen A4 beschikbaar is of Letter-formaat taken afdrukken op A4-papier als Letter-formaat niet beschikbaar is.

Waarden:

Uit* ¹	Drukt geen A4-taken af op Letter-formaat papier en vice versa.
Aan*	Drukt A4-taken af op papier van Letter-formaat als er geen A4 beschikbaar is in de papierlades en vice versa (Letter-formaat taak op papier van A4-formaat).

-
- *1 Afhankelijk van de printerinstelling, gaat de printer door met afdrucken op een aanwezig afdrukmedium van een ander formaat of vraagt de gebruiker een van de volgende opties te kiezen:
- Taak verwijderen
 - Juiste afdrukmedium plaatsen
-

Auto logb. afdruk

Toepassing:

Automatisch afdrucken van een log van voltooide taken na iedere 20 taken.

Waarden:

Uit*	Drukt niet automatisch een taakgeschiedenisrapport af.
Aan	Drukt automatisch een taakgeschiedenisrapport af.

U kunt een overzicht van afgedrukte taken ook afdrucken via het menu `Rapport/lijst`.

Rapport 2-zijdig afdrucken

Toepassing:

Aangeven of een rapport op beide zijden van een vel papier afgedrukt moeten worden.

Waarden:

Enkelzijdig*	Rapporten worden op een zijde van een vel papier afgedrukt.
2-zijdig	Rapporten worden op beide zijden van een vel papier afgedrukt.

ID afdrucken

Toepassing:

De plaats bepalen waar het gebruikers-ID wordt afgedrukt.

Waarden:

Uit*	Drukt geen gebruikers-ID af.
Linksboven	Drukt het gebruikers-ID links boven op de pagina af.
Rechtsboven	Drukt het gebruikers-ID rechts boven op de pagina af.
Linksonder	Drukt het gebruikers-ID links onder op de pagina af.
Rechtsonder	Drukt het gebruikers-ID rechts onder op de pagina af.



OPMERKING: bij afdrucken op papier van DL-formaat kan een deel van het gebruikers-ID mogelijk niet goed worden afgedrukt.

Tekst afdrucken

Toepassing:

Het bepalen of de printer PDL (Page Description Language)-gegevens, die de printer niet ondersteunt, als tekst afdrukt wanneer de printer die ontvangt. De tekstgegevens worden afgedrukt op papier van A4- of Letter-formaat.

Waarden:

Uit	Drukt de ontvangen gegevens niet af.
Aan*	Drukt de ontvangen gegevens af als tekstgegevens.

Scheidingsvel

Toepassing:

Aangeven wat de positie is van het scheidingsvel en in welke de lade de scheidingsvellen worden geplaatst

Waarden:

Invoegpositie	Uit*	Het scheidingsvel wordt niet afgedrukt.
	Voorkant	Ingevoegd vóór de eerste pagina van elk exemplaar.
	Achterkant	Ingevoegd na de laatste pagina van elk exemplaar.
	Voor- & achterkant	Ingevoegd vóór de eerste pagina van elk exemplaar en na de laatste pagina van elk exemplaar.
Lade kiezen	MPF	Het scheidingsvel wordt in de MPF geplaatst.
	Lade 1*	Het scheidingsvel wordt in lade 1 geplaatst.
	Lade 2* ¹	Het scheidingsvel wordt in de optionele lade voor 550 vel geplaatst.

*1 Dit item is alleen beschikbaar als de optionele lade voor 550 vel is geïnstalleerd.

RAM-schijf

Toepassing:

Geheugen toewijzen aan het RAM-schijf bestandssysteem voor de functies Beveiligde afdruk, Proefafdruk, Persoonlijk postvak afdrukken en Openbaar postvak afdrukken. De wijziging wordt van kracht nadat u de printer uit en weer aan hebt gezet.

Waarden:

Uit		Wijst geen geheugen toe aan het RAM-schijfbestandssysteem. De taken Beveiligde afdruk, Proefafdruk, Persoonlijk postvak afdrukken en Openbaar postvak afdrukken worden afgebroken en geregistreerd in het takenlogboek.
Aan	50 MB* Beschikbaar bereik: 50-100 MB	Stelt de toewijzing in van geheugen aan het RAM-schijfbestandssysteem in stappen van 50 MB.



OPMERKING: start uw printer opnieuw op wanneer u de instellingen voor het menu RAM-schijf hebt gewijzigd.

Alternatieve lade

Toepassing:

Geeft aan of er al dan niet een ander papierformaat mag worden gebruikt als het papier in de opgegeven lade niet overeenkomt met de papierformaatinstellingen voor de huidige afdruktaak.

Waarden:

Uit	Er mag geen papier van een ander formaat worden gebruikt.
Groter formaat	Kiest ter vervanging het eerstvolgende grotere formaat. Als er geen groter papierformaat beschikbaar is, kiest de printer het formaat dat het meest overeenkomt.
Eerstvolgende formaat	Kiest ter vervanging het eerstvolgende formaat.
MPF gebruiken	Kiest ter vervanging papier uit de MPF.


Beschikbare tijd instellen

Toepassing:

Hiermee stelt u de beschikbare tijd voor afdrukken in.

Waarden:

Afdrukken	Uit*	Stelt de periode waarin afdrukken mogelijk is niet in.
	Aan	Stelt de periode in waarin afdrukken mogelijk is.
	Begintijd	Stelt de starttijd van de beschikbare tijd in.
	Eindtijd	Stelt de eindtijd van de beschikbare tijd in.
	Herhaling	Stelt de dag van de week in waarop de instelling moet worden herhaald.

 **OPMERKING:** Beschikbare tijd instellen kan geconfigureerd worden wanneer Afdrukken is ingesteld op Aan.

Vervaltijd veilige taak

 **OPMERKING:** de functie Vervaltijd beveiligde taak is alleen beschikbaar wanneer RAM-schijf in ingesteld op Aan.

Toepassing:

Om de Datum en tijd te bepalen om de bestanden die in de RAM-schijf als Veilige afdruk zijn opgeslagen te verwijderen.

Waarden:

Vervalmodus	Uit*	Stelt de datum en tijd niet in om de bestanden die in de RAM-schijf als Veilige afdruk zijn opgeslagen te verwijderen.
	Aan	Stelt de datum en tijd in voor het verwijderen van bestanden die in de RAM-schijf als Veilige afdruk zijn opgeslagen.
Vervaltijd		Stelt de tijd in voor het verwijderen van bestanden die in de RAM-schijf als Veilige afdruk zijn opgeslagen.
Herhaling	Dagelijks	Stelt de herhaling in voor het dagelijks verwijderen van bestanden die in de RAM-schijf als Veilige afdruk zijn opgeslagen.
	Wekelijks*	Stelt de herhaling in voor het wekelijks verwijderen van bestanden die in de RAM-schijf als Veilige afdruk zijn opgeslagen.
	Maandelijks	Stelt in dat de bestanden die als Veilige afdruk zijn opgeslagen maandelijks verwijderd moeten worden.
Weekinstellingen	maandag	Stelt de dag van de week in voor het verwijderen van bestanden die als Veilige afdruk zijn opgeslagen.
	dinsdag	
	woensdag	
	donderdag	
	vrijdag	
	zaterdag	
	zondag*	
Maandinstellingen	Dag 1*	Stelt de dag van de maand in voor het verwijderen van bestanden die in de RAM-schijf als Veilige afdruk zijn opgeslagen.
	Beschikbaar bereik: 1- 28 dagen	

ColorTrack-modus

Toepassing:

Aangeven wie toegang heeft tot kleurafdrukken.

Waarden:

Uit*	Iedereen heeft toegang tot kleurafdrukken.
Aan	De toegang tot kleurafdrukken is beperkt. Verificatie vindt plaats op basis van informatie die in de printer is geregistreerd.

Niet-geregistreerde gebruiker

Toepassing:

Aangeven of het afdrukken van gegevens zonder verificatie-informatie moet worden toegelaten.

Waarden:

Uit*	Staat het een gebruiker zonder account niet toe om gegevens af te drukken.
Aan* ¹	Staat het een gebruiker zonder account toe om gegevens af te drukken.

*¹ Stel het **Wachtwoord gebruiker zonder account** in via de **Dell Printer Configuration Web Tool**.

Kleur automatisch in zwart-wit afdrukken



OPMERKING: de functie Kleur automatisch in zwart-wit afdrukken is beschikbaar wanneer Dell ColorTrack is uitgeschakeld.

Toepassing:

Aangeven of alle afdruktaken in zwart-wit moeten worden afgedrukt zelfs als afdrukken in kleur is aangegeven.

Waarden:

Uit*	Drukt af op basis van de aangegeven kleurmodus.
Aan	Drukt alle afdruktaken af in zwart-wit, zelfs wanneer afdrukken in kleur is aangegeven.

ColorTrack-foutenrapport

Toepassing:

Aangeven of informatie over fouten automatisch wordt afgedrukt als het afdrukken met behulp van ColorTrack fouten veroorzaakt.

Waarden:

Uit*	Drukt geen foutrapport af wanneer afdrukken met ColorTrack een fout oplevert.
Aan	Drukt een foutrapport af wanneer afdrukken met ColorTrack een fout oplevert.

Briefhoofd 2-zijdig

Toepassing:

Aangeven of beide zijden van een vel papier bedrukt moeten worden als briefhoofdpapier wordt gebruikt.

Waarden:

Uitschakelen*	Er wordt niet op beide zijden van een vel briefhoofdpapier afgedrukt.
Inschakelen	Er wordt op beide zijden van het briefhoofdpapier afgedrukt.

Waarschuwing melding Toner bijna op

Toepassing:

Aangeven of een waarschuwing melding wordt weergegeven wanneer de toner bijna op is.

Waarden:

Uit	Toont geen waarschuwing melding als de toner bijna op is.
Aan*	Toont een waarschuwing melding als de toner bijna op is.

S/W Download

Toepassing:

Het downloaden van firmware-updates in- of uitschakelen.

Waarden:

Uitschakelen	Firmware-updates worden niet uitgevoerd.
Inschakelen*	Firmware-updates worden uitgevoerd.

Andere lade gebruiken

Toepassing:

Naar een andere papierlade overschakelen wanneer een papierformaat niet beschikbaar is in de aangegeven papierlade.

Waarden:

Uit	Drukt geen taken af op een ander papierformaat in andere papierladen, wanneer het papierformaat in de aangegeven papierlade op is.
Aan*	Geeft een bericht weer dat een andere lade geselecteerd moet worden wanneer het aangegeven papier in de papierlade op is.



OPMERKING: wanneer u een andere papierlade selecteert waarin papier zit met een kleiner formaat dan het formaat dat in de taak werd aangegeven, worden de delen die niet op het papier passen niet afgedrukt (afdrukformaat wordt niet automatisch aangepast).

Opstartwizard

Toepassing:

De initiële configuratie van de printer uitvoeren.

Onderhoud

Gebruik het menu **Onderhoud** voor het initialiseren van het NV-geheugen (niet vluchtig), het configureren van de kwaliteitsinstellingen voor normaal papier en de beveiligingsinstellingen.



OPMERKING: de waarden die zijn gemarkeerd met een asterisk (*) zijn de oorspronkelijke fabrieksinstellingen van het menu.

Firmwareversie

Toepassing:

De huidige firmwareversie bevestigen.

Service-tag**Toepassing:**

De service-tag bevestigen

Express-code**Toepassing:**

De express-servicecode bevestigen.

Papierzwarting**Toepassing:**

De instellingen voor papierzwarting aangeven

Waarden:

Normaal	Licht
	Normaal*
Etiket	Licht
	Normaal*

Overdrachteenheid afstellen**Toepassing:**

De overdrachtsbijstelling aanpassen als zich dubbelbeelden voordoen. (Het dubbelbeeld kan een beeld zijn dat op de voorgaande pagina werd afgedrukt of een deel van de pagina die op dat moment wordt afgedrukt.)

Waarden:

K-scheiding	0*	Als er vage zwarte dubbelbeelden verschijnen, verlaag dan de waarde.
	Beschikbaar bereik: -5 tot +5	
YMC-scheiding	0*	Als er vage dubbelbeelden in kleur (geel, magenta of cyaan) verschijnen, verlaag dan de waarde.
	Beschikbaar bereik: -5 tot +5	

2e BTR afstellen

 **OPMERKING:** de afdrukkwaliteit verandert afhankelijk van de instelwaarden die u kiest voor dit item.

Toepassing:

Specificeren van de spanningsaanpassing van de overdraagrol voor iedere papiersoort.

Waarden:

Normaal	0° Beschikbaar bereik: (Lichter) -5 tot (Donkerder) +10	Stelt de spanningsaanpassing in van de overdraagrol in stappen van 1. De standaardinstellingen geven mogelijk niet het beste resultaat op alle papiersoorten. Als u donkere vlekken ziet op de afdrukken, probeert u het met een hogere spanning. Als u witte vlekken ziet op de afdrukken, probeert u het met een lagere spanning.
Normaal dik	0° Beschikbaar bereik: (Lichter) -5 tot (Donkerder) +10	
Omslagen	0° Beschikbaar bereik: (Lichter) -5 tot (Donkerder) +10	
Omslagen dik	0° Beschikbaar bereik: (Lichter) -5 tot (Donkerder) +10	
Gecoat	0° Beschikbaar bereik: (Lichter) -5 tot (Donkerder) +10	
Gecoat dik	0° Beschikbaar bereik: (Lichter) -5 tot (Donkerder) +10	
Etiket	0° Beschikbaar bereik: (Lichter) -5 tot (Donkerder) +10	
Envelop	0° Beschikbaar bereik: (Lichter) -5 tot (Donkerder) +10	
Gerecycled	0° Beschikbaar bereik: (Lichter) -5 tot (Donkerder) +10	

Fusereenheid afstellen

 **OPMERKING:** de afdrukkwaliteit verandert afhankelijk van de instelwaarden die u kiest voor dit item.

Toepassing:

Aanpassen van de temperatuurinstelling van de fusereenheid voor iedere papiersoort.

Waarden:

Normaal	0*	Stelt de temperatuur van de fusereenheid in stappen van 1 in. De standaardinstellingen geven mogelijk niet het beste resultaat op alle papiersoorten. Als het bedrukte papier is omgekruld, probeert u het met een lagere temperatuur. Als de toner niet goed aan het papier hecht, probeert u een hogere temperatuur.
	Beschikbaar bereik: (Lichter) -3 tot (Donkerder) +3	
Normaal dik	0*	
	Beschikbaar bereik: (Lichter) -3 tot (Donkerder) +3	
Omslagen	0*	
	Beschikbaar bereik: (Lichter) -3 tot (Donkerder) +3	
Omslagen dik	0*	
	Beschikbaar bereik: (Lichter) -3 tot (Donkerder) +3	
Gecoat	0*	
	Beschikbaar bereik: (Lichter) -3 tot (Donkerder) +3	
Gecoat dik	0*	
	Beschikbaar bereik: (Lichter) -3 tot (Donkerder) +3	
Etiket	0*	
	Beschikbaar bereik: (Lichter) -3 tot (Donkerder) +3	
Envelop	0*	
	Beschikbaar bereik: (Lichter) -3 tot (Donkerder) +3	
Gerecycled	0*	
	Beschikbaar bereik: (Lichter) -3 tot (Donkerder) +3	

Auto regist. inst.

Toepassing:

Opgeven of de instelling van de kleurregistratie automatisch wordt uitgevoerd.

Waarden:


Uit	Voert kleurregistratie-instelling niet automatisch uit.
Aan*	Voert kleurregistratie-instelling automatisch uit.

Kleurregist. inst.


Toepassing:

De kleurregistratie-instelling handmatig uitvoeren.

U moet zelf de Kleurregistratie-instellingen uitvoeren wanneer de printer voor het eerst wordt geïnstalleerd en nadat de printer is verplaatst.

 **OPMERKING:** de functie `Kleurregist. inst.` kan worden geconfigureerd wanneer `Auto regist. inst. op Uit` staat.

Waarden:

Automatische correctie	Annuleren*	Voert geen automatische kleurregistratie-correctie uit.
	Start	Voert een automatische kleurregistratie-correctie uit.
Kleurregistratieschema	Ja	Drukt een kleurregistratieschema af. Het kleurregistratieschema drukt een rasterpatroon af van lijnen in geel, magenta en cyaan. Zoek op het schema de waarden die rechts van de rechtste lijnen voor ieder van de drie kleuren staan. Als de waarde voor de rechtste lijn 0 is, is aanpassing van de kleurregistratie niet nodig. Als de waarde voor de rechtste lijn niet 0 is, geeft u de aanpassingen op bij zijwaartse en voortgaande waarden onder <code>Nummer invoeren</code> .
	Nee*	Drukt geen kleurregistratieschema af.
Nummer invoeren	LY	Beschikbaar bereik: -9 tot +9 Specificeert zijwaartse (loodrecht op de richting van papierinvoer) en voortgaande (richting papierinvoer) proceswaarden van de kleurbijstelling. Dit gebeurt afzonderlijk voor geel, magenta en cyaan. Voer een getal in voor zijwaarts bijstellen (links), zijwaarts bijstellen (rechts) en proces bijstellen.
	LM	
	LC	
	RY	Beschikbaar bereik: -9 tot +9 Druk op de knop  (Instellen) om de instellingen op te slaan.
	RM	
	RC	
	PY	Beschikbaar bereik: -9 tot +9
PM		
PC		

Terugstellen

Toepassing:

Het initialiseren van de NV-geheugen (Niet-vluchtig geheugen). Wanneer u deze functie hebt uitgevoerd en de printer opnieuw hebt gestart, zijn alle menuparameters teruggezet naar hun oorspronkelijke waarden.

Afdrukteller initialiseren

Toepassing:

De afdrukteller van de printer initialiseren. Wanneer de afdrukteller wordt geïnitieerd, wordt de telling teruggezet op 0.

Fusereenheid opnieuw instellen

Toepassing:

De teller op de fusereenheid initialiseren. Zorg ervoor dat de teller wordt geïnitieerd nadat de fusereenheid is vervangen.

Overdrachteenheid opnieuw instellen

Toepassing:

De teller op de overdrachteenheid initialiseren. Zorg ervoor dat de teller wordt geïnitieerd nadat de overdrachteenheid is vervangen.

Taakgeschiedenis wissen

Toepassing:

De taakgeschiedenis wissen van alle afgeronde taken.

Opslag wissen



OPMERKING: de functie Opslag wissen is alleen beschikbaar wanneer RAM-schijf is ingesteld op Aan.

Toepassing:

Wissen van alle bestanden die zijn opgeslagen voor Beveiligde afdruk, Proefafdruk, Persoonlijk postvak afdrukken, Openbaar postvak afdrukken en Opgeslagen afdruk op de RAM-schijf.

Waarden:

Alles wissen	Wist alle bestanden die zijn opgeslagen voor Beveiligde afdruk, Proefafdruk, Persoonlijk postvak afdrukken en Openbaar postvak afdrukken op de RAM-schijf.
Beveiligd document	Wist alle bestanden die in de RAM-schijf als Veilige afdruk zijn opgeslagen.
Opgeslagen document	Wist alle bestanden die in de RAM-schijf als Opgeslagen afdruk zijn opgeslagen.

Geen Dell-toner

Toepassing:

Voor het gebruiken van tonercassettes van een andere fabrikant.



OPGELET: het gebruik van tonercassettes van andere fabrikanten dan Dell kan uw printer ernstig beschadigen. De garantie dekt geen schade als gevolg van het gebruik van tonercassettes van andere merken dan Dell.

Waarden:

Uit*	Schakelt het gebruik van de tonercassette van een andere fabrikant uit.
Aan	Schakelt het gebruik van de tonercassette van een andere fabrikant in.

Hoogte instellen

Toepassing:

Het opgeven van de hoogte van de locatie waar de printer is geplaatst.

Het ontladingsverschijnsel voor het opladen van de fotogeleider verschilt bij verschillende waarden van de barometerdruk. Aanpassingen worden uitgevoerd door de hoogte op te geven van de locatie waar de printer wordt gebruikt.



OPMERKING: een onjuiste instelling voor hoogte-aanpassing leidt tot een slechte afdrukkwaliteit, onjuiste indicatie van resterende toner, enz.

Waarden:

0 m*	Stelt de hoogte in van de locatie waar de printer is geïnstalleerd.
1.000 m	
2.000 m	
3.000 m	

Beveiligde instellingen

Gebruik het menu **Beveiligde instellingen** voor het instellen van een wachtwoord waarmee de toegang tot de menu's wordt beperkt. Zo wordt voorkomen dat instellingen per ongeluk worden gewijzigd.



OPMERKING: de waarden die zijn gemarkeerd met een asterisk (*) zijn de oorspronkelijke fabrieksinstellingen van het menu.

Zie ook:

“Paneelvergrendeling”

Paneelvergrendeling

Toepassing:

Instellen of de **Beheerdersinstellingen** met een wachtwoord worden beveiligd en eventueel het wachtwoord instellen of wijzigen.

Waarden:

Paneelvergrendeling instellen	Uitschakelen *	Schakelt de wachtwoordbeveiliging uit voor Beheerdersinstellingen.
	Inschakelen	Schakelt de wachtwoordbeveiliging in voor Beheerdersinstellingen.
Wijzig wachtwoord* ¹	0000–9999	Stelt het wachtwoord in dat nodig is om Beheerdersinstellingen te openen of wijzigt dit.

¹ Dit item wordt alleen weergegeven wanneer **Paneelvergrendeling instellen** is ingesteld op **Inschakelen**.

Aanmeldingsfout



OPMERKING: de functie **Aanmeldingsfout** wordt alleen weergegeven wanneer **Paneelvergrendeling instellen** is ingesteld op **Inschakelen**.

Toepassing:

Het aantal mislukte aanmeldingspogingen opgeven dat is toegestaan wanneer u zich aanmeldt als beheerder in de menu's **Beheerdersinstellingen** en **Rapport/Lijst**.

Waarden:

Uit *		Het is de beheerder niet toegestaan om in te loggen na één foute poging.
Aan	5*	Stelt het aantal toegestane mislukte pogingen in voor het inloggen van een beheerder.

Beschikbaar bereik: 1-10

Lade-instellingen

Definieer met behulp van het menu **Lade-instellingen** welke afdrukmedia in lade 1 en de optionele lade voor 550 vel zijn geplaatst.



OPMERKING: de waarden die zijn gemarkeerd met een asterisk (*) zijn de oorspronkelijke fabrieksinstellingen van het menu.

MPF

Toepassing:

Aangeven welk papier in de MPF is geplaatst.

Waarden:

Papierformaat * ¹	Instellingen stuurprogramma gebruiken *
mm serie	A4
	A5
	B5
	Letter
	Executive
	Folio
	Legal
	Envelop nr. 10
	Monarch
	DL
	C5
	Aangepast formaat
Inch serie	Instellingen stuurprogramma gebruiken *
	Letter
	Executive
	Folio
	Legal
	A4
	A5
	B5
	Envelop nr. 10
	Monarch
	DL
	C5
	Aangepast formaat
Papiersort * ¹	Normaal *
	Normaal dik
	Omslagen
	Omslagen dik
	Gecoat
	Gecoat dik
	Etiket

	Envelop	
	Gerecycled	
	Briefhoofd	
	Voorbedrukt	
	Geperforeerd	
	Kleur	
	Normaal Z2	
	Kleur Z2	
	Norm dik Z2	
	Gerecycled Z2	
MPF-modus	Paneel gespecificeerd	Gebruikt het papierformaat en de papiersoort die zijn ingesteld via het bedieningspaneel.
	Driverafhankelijk*	Gebruikt het papierformaat en de papiersoort die zijn ingesteld via het printerstuurprogramma.
Pop-up weergeven ^{*1}	Uit	Geeft geen pop-upbericht weer waarin u wordt gevraagd het Papierformaat en de Papiersoort in te stellen wanneer papier in de MPF wordt geplaatst.
	Aan*	Geeft een pop-upbericht weer waarin u wordt gevraagd het Papierformaat en de Papiersoort in te stellen wanneer papier in de MPF wordt geplaatst.

^{*1} Dit item is alleen beschikbaar als de MPF-modus is ingesteld op Paneel gespecificeerd.

Lade 1

Toepassing:


Aangeven welk papier in lade 1 is geplaatst.

Waarden:


Papierformaat	A4 ^{*1}
mm serie	A5
	B5
	Letter
	Executive
	Folio
	Legal
	Aangepast formaat
Inch serie	Letter ^{*1}
	Executive
	Folio
	Legal
	A4
	A5
	B5
Aangepast formaat	

Papiersoort	Normaal*	
	Normaal dik	
	Omslagen	
	Omslagen dik	
	Gecoat	
	Gecoat dik	
	Gerecycled	
	Briefhoofd	
	Voorbedrukt	
	Geperforeerd	
	Kleur	
	Normaal Z2	
	Kleur Z2	
	Norm dik Z2	
Gerecycled Z2		
Pop-up weergeven	Uit	Geeft geen pop-upbericht weer waarin u wordt gevraagd het Papierformaat en de Papiersoort in te stellen wanneer papier in lade 1 wordt geplaatst.
	Aan*	Geeft een pop-upbericht weer waarin u wordt gevraagd het Papierformaat en de Papiersoort in te stellen wanneer papier in lade 1 wordt geplaatst.

*1 Dit zijn specifieke, per land verschillende fabrieksinstellingen.

 **OPMERKING:** zie "Ondersteunde papierformaten" voor meer informatie over ondersteunde papierformaten.

Lade 2

 **OPMERKING:** lade 2 is alleen beschikbaar wanneer de optionele lade voor 550 vel is geïnstalleerd.

Toepassing:

Aangeven welk papier in de optionele lade voor 550 vel is geplaatst.

Waarden:

Papierformaat	Auto*
	Aangepast formaat

Papiersoort	Normaal*	
	Normaal dik	
	Omslagen	
	Omslagen dik	
	Gecoat	
	Gecoat dik	
	Gerecycled	
	Briefhoofd	
	Voorbedrukt	
	Geperforeerd	
	Kleur	
	Normaal Z2	
	Kleur Z2	
	Norm dik Z2	
Gerecycled Z2		
Pop-up weergeven	Uit	Geeft geen pop-upbericht weer waarin u wordt gevraagd het Papierformaat en de Papiersoort in te stellen wanneer papier in de optionele lade voor 550 vel wordt geplaatst.
	Aan*	Geeft een pop-upbericht weer waarin u wordt gevraagd het Papierformaat en de Papiersoort in te stellen wanneer papier in de optionele lade voor 550 vel wordt geplaatst.

*1 Dit zijn specifieke, per land verschillende fabrieksinstellingen.

Ladeprioriteit

Toepassing:

De prioriteitsvolgorde van de papierladen voor automatische ladeselectie weergeven. Wanneer in meerdere lades papier van hetzelfde formaat en type is geplaatst, dan wordt de papierlade gekozen op basis van deze prioriteitsvolgorde.

Waarden:

1ste prioriteit	MPF*	Eerste prioriteit wordt ingesteld voor de MPF.
	Lade 1	Eerste prioriteit wordt ingesteld voor lade 1.
	Lade 2	Eerste prioriteit wordt ingesteld voor de optionele lade voor 550 vel.
2de prioriteit ^{*1}	MPF	Tweede prioriteit wordt ingesteld voor de MPF.
	Lade 1*	Tweede prioriteit wordt ingesteld voor lade 1.
	Lade 2	Tweede prioriteit wordt ingesteld voor de optionele lade voor 550 vel.
3e prioriteit ^{*2}	MPF	Derde prioriteit wordt ingesteld voor de MPF.
	Lade 1	Derde prioriteit wordt ingesteld voor lade 1.
	Lade 2*	Derde prioriteit wordt ingesteld voor de optionele lade voor 550 vel.

*1 De lade die bij 1ste prioriteit is geselecteerd wordt niet weergegeven.

*2 De laden die bij 1ste prioriteit en 2de prioriteit zijn geselecteerd worden niet weergegeven.

Paneeltaal

Toepassing:


Het bepalen van de taal van de tekst op het LCD-scherm.

Waarden:


English*
Français
Italiano
Deutsch
Español
Dansk
Nederlands
Norsk
Svenska

Menu Afdrukken

Gebruik Menu Afdrukken om een taak af te drukken via de functies Veilige afdruk, Persoonlijke mailbox afdrukken, Openbare mailbox afdrukken of Proefafdruk.

 **OPMERKING:** de waarden die zijn gemarkeerd met een asterisk (*) zijn de oorspronkelijke fabrieksinstellingen van het menu.

Veilige afdruk

 **OPMERKING:** de functie Veilige afdruk is alleen beschikbaar wanneer RAM-schijf is ingesteld op Aan.

Toepassing:

Afdrukken van vertrouwelijke afdruktaken. De printer kan uw afdruktaak bewaren in het geheugen totdat u bij de printer aanwezig kan zijn om het wachtwoord in te voeren via het bedieningspaneel.


Waarden:

Gebruikers-ID selecteren		Voer het wachtwoord in dat u in het printerstuurprogramma hebt ingesteld.
Alle documenten* ¹	Afdrukken en verwijderen	Verwijdert alle documenten uit het afdrukgeheugen nadat ze zijn afgedrukt.
	Verwijderen	Verwijdert alle documenten uit het afdrukgeheugen.
document n* ²	Afdrukken en verwijderen	Verwijdert het opgegeven document na het afdrukken uit het afdrukgeheugen.
	Verwijderen	Verwijdert het opgegeven document uit het afdrukgeheugen.

*¹ Dit item is alleen beschikbaar als er meerdere afdruktaken zijn opgeslagen.

*² De documentnaam wordt weergegeven. De datum en tijd van opslag worden weergegeven als de documentnaam niet is opgegeven.

Persoonlijk postvak

 **OPMERKING:** de functie Persoonlijk postvak is alleen beschikbaar wanneer RAM-schijf is ingesteld op Aan.

Toepassing:

Aangeven of en hoe de taak die is opgeslagen in het Persoonlijke postvak moet worden afgedrukt.

Waarden:

Gebruikers-ID selecteren	Alle documenten ^{*1}	Afdrukken	Voer het wachtwoord in dat u in het printerstuurprogramma hebt ingesteld.	
		Afdrukken	Drukt alle documenten af en slaat ze op in het geheugen.	
		PC-instellingen gebruiken	Stelt het aantal exemplaren in dat is aangegeven in het printerstuurprogramma.	
		Aantal exemplaren aangeven	Stelt het aantal exemplaren in.	
		Afdrukken en verwijderen	Verwijdert alle documenten uit het afdrukgeheugen nadat ze zijn afgedrukt.	
		PC-instellingen gebruiken	Stelt het aantal exemplaren in dat is aangegeven in het printerstuurprogramma.	
	document n ^{*2}	Verwijderen	Verwijderen	Verwijdert alle documenten uit het afdrukgeheugen.
			Afdrukken	Drukt alle documenten af en slaat ze op in het geheugen.
			Aantal exemplaren aangeven	Stelt het aantal exemplaren in.
		Afdrukken en verwijderen	Afdrukken en verwijderen	Verwijdert alle documenten uit het afdrukgeheugen nadat ze zijn afgedrukt.
			Aantal exemplaren aangeven	Stelt het aantal exemplaren in.
			Verwijderen	Verwijdert alle documenten uit het afdrukgeheugen.

*1 Dit item is alleen beschikbaar als er meerdere afdruktaken zijn opgeslagen.

*2 De documentnaam wordt weergegeven. De datum en tijd van opslag worden weergegeven als de documentnaam niet is opgegeven.

Openbaar postvak



OPMERKING: de functie Openbaar postvak is alleen beschikbaar wanneer RAM-schijf is ingesteld op Aan.

Toepassing:

Aangeven of en hoe de taak die is opgeslagen in het Openbare postvak moet worden afgedrukt.

Waarden:


Gebruikers-ID selecteren	Alle documenten ^{*1}	Afdrukken	Drukt alle documenten af en slaat ze op in het geheugen.
		PC-instellingen gebruiken	Stelt het aantal exemplaren in dat is aangegeven in het printerstuurprogramma.
		Aantal exemplaren aangeven	Stelt het aantal exemplaren in.
	Afdrukken en verwijderen	Afdrukken en verwijderen	Verwijdert alle documenten uit het afdrukgeheugen nadat ze zijn afgedrukt.
		PC-instellingen gebruiken	Stelt het aantal exemplaren in dat is aangegeven in het printerstuurprogramma.

		Aantal exemplaren aangeven	Stelt het aantal exemplaren in.
	Verwijderen		Verwijdert alle documenten uit het afdrukgeheugen.
document n ^{*2}	Afdrukken		Drukt alle documenten af en slaat ze op in het geheugen.
		Aantal exemplaren aangeven	Stelt het aantal exemplaren in.
	Afdrukken en verwijderen		Verwijdert alle documenten uit het afdrukgeheugen nadat ze zijn afgedrukt.
		Aantal exemplaren aangeven	Stelt het aantal exemplaren in.
	Verwijderen		Verwijdert alle documenten uit het afdrukgeheugen.

*1 Dit item is alleen beschikbaar als er meerdere afdruktaken zijn opgeslagen.

*2 De documentnaam wordt weergegeven. De datum en tijd van opslag worden weergegeven als de documentnaam niet is opgegeven.

Proefafdruk

 **OPMERKING:** De functie Proefafdruk is alleen beschikbaar wanneer RAM-schijf is ingesteld op Aan.

Toepassing:

Aangeven of en hoe de taak die is opgeslagen in het Proefafdruk moet worden afgedrukt. Wanneer de afdruktaak door het printerstuurprogramma op de computer wordt verstuurd, wordt er één exemplaar afgedrukt waarna u het afdrukresultaat kunt controleren. Als het afdrukresultaat wat u betreft akkoord is, kunt u besluiten meer exemplaren af te drukken. Zo kunt u voorkomen dat een eventuele fout een groot aantal malen wordt afgedrukt.

Waarden:

Gebruikers-ID selecteren	Alle documenten ^{*1}	Afdrukken	Drukt alle documenten af en slaat ze op in het geheugen.	
		PC-instellingen gebruiken	Stelt het aantal exemplaren in dat is aangegeven in het printerstuurprogramma.	
		Aantal exemplaren aangeven	Stelt het aantal exemplaren in.	
	Afdrukken en verwijderen		Verwijdert alle documenten uit het afdrukgeheugen nadat ze zijn afgedrukt.	
		PC-instellingen gebruiken	Stelt het aantal exemplaren in dat is aangegeven in het printerstuurprogramma.	
		Aantal exemplaren aangeven	Stelt het aantal exemplaren in.	
	Verwijderen		Verwijdert alle documenten uit het afdrukgeheugen.	
		document n ^{*2}	Afdrukken	Drukt alle documenten af en slaat ze op in het geheugen.
			Aantal exemplaren aangeven	Stelt het aantal exemplaren in.
	Afdrukken en verwijderen		Verwijdert alle documenten uit het afdrukgeheugen nadat ze zijn afgedrukt.	


	Aantal exemplaren	Stelt het aantal exemplaren in. aangeven
Verwijderen		Verwijdert alle documenten uit het afdrukgeheugen.

*1 Dit item is alleen beschikbaar als er meerdere afdruktaken zijn opgeslagen.





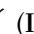
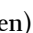


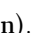
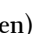
*2 De documentnaam wordt weergegeven. De datum en tijd van opslag worden weergegeven als de documentnaam niet is opgegeven.

Paneelvergrendeling



Deze functie dient om te voorkomen dat onbevoegden de instellingen van de beheerder kunnen veranderen. Voor normaal afdrukken kunnen de items worden gekozen uit een menu en blijven de printerinstellingen ongewijzigd. Voor normaal afdrukken kunnen de items worden ingesteld via het printerstuurprogramma.


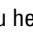

 **OPMERKING:** wanneer de menu's van het bedieningspaneel worden uitgeschakeld, zijn de menu's Opgeslagen afdruk en Ladeinstellingen nog steeds toegankelijk.

Paneelvergrendeling inschakelen





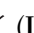


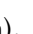
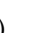
- 1 Druk op de knop  (Menu).
- 2 Druk op de knop  totdat Beheerdersinstellingen is gemarkeerd en druk dan op de knop  (Instellen).
- 3 Druk op de knop  totdat Veilige instellingen is gemarkeerd en druk dan op de knop  (Instellen).
- 4 Zorg dat Paneelvergrendeling is gemarkeerd en druk dan op de knop  (Instellen).
- 5 Zorg dat Paneelvergrendeling instellen is gemarkeerd en druk dan op de knop  (Instellen).
- 6 Druk op de knop  totdat Inschakelen is gemarkeerd en druk dan op de knop  (Instellen).
- 7 Voer het nieuwe wachtwoord in en druk op daarna op de knop  (Instellen).

 **OPGELET:** het is belangrijk dat u het wachtwoord onthoudt. Onderstaande procedure geeft aan hoe u het wachtwoord opnieuw kunt instellen.

- Zet de printer uit. Vervolgens houdt u de knop  (Menu) ingedrukt en schakelt u de printer in. Voer stap 7 en 8 uit.
- 8 Voer ter bevestiging van het wachtwoord dat u hebt ingevoerd, het wachtwoord opnieuw in en druk dan op de knop  (Instellen).
Het wachtwoord is gewijzigd.

 **OPMERKING:** als u het wachtwoord wijzigt terwijl Paneelvergrendeling is Ingeschakeld, voert u stappen 1 tot 4 hierboven uit. Druk op de knop  totdat Wachtwoord wijzigen is gemarkeerd en druk dan op de knop  (Instellen). Voer stap 7 en 8 hierboven uit om het wachtwoord te wijzigen. Hierdoor wordt het wachtwoord gewijzigd.

De paneelvergrendeling uitschakelen

- 1 Druk op de knop  (Menu).
- 2 Druk op de knop  totdat Beheerdersinstellingen is gemarkeerd en druk dan op de knop  (Instellen).
- 3 Druk op de knop  totdat Veilige instellingen is gemarkeerd en druk dan op de knop  (Instellen).
- 4 Zorg dat Paneelvergrendeling gemarkeerd is en druk dan op de knop  (Instellen).
- 5 Zorg dat Paneelvergrendeling instellen is gemarkeerd en druk dan op de knop  (Instellen).
- 6 Zorg dat Uitschakelen is gemarkeerd en druk dan op de knop  (Instellen).
- 7 Voer het huidige wachtwoord in en druk op daarna op de knop  (Instellen).
De instelling is gewijzigd.








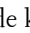

Standaardinstellingen herstellen

Wanneer u deze functie hebt uitgevoerd en de printer opnieuw hebt gestart, zijn alle menuparameters teruggezet naar hun oorspronkelijke waarden.

De onderstaande menuparameters zijn uitzonderingen en worden niet teruggezet.


- Netwerkinstellingen
- Paneelvergrendelingsinstellingen en wachtwoord
- Instellingen Aanmeldingsfout
- Instellingen Beschikbare tijd instellen
- Instellingen Vervaltijd veilige taak
- Instellingen USB-poort
- Instellingen ColorTrack-modus
- Instellingen ColorTrack-foutenrapport
- Instellingen Niet-geregistreerde gebruiker

Bij gebruik van het bedieningspaneel

- 1 Druk op de knop  (Menu).
- 2 Druk op de knop  totdat Beheerdersinstellingen is gemarkeerd en druk dan op de knop  (Instellen).
- 3 Druk op de knop  totdat Onderhoud is gemarkeerd en druk daarna op de knop  (Instellen).
- 4 Druk op de knop  totdat Standaardwaarden herstellen is gemarkeerd en druk dan op de knop  (Instellen).
- 5 Druk op de knop  totdat Start is gemarkeerd en druk dan op de knop  (Instellen).
De printer wordt automatisch opnieuw gestart.

Afdrukmediarichtlijnen

Afdrukmedia verwijst naar papier, etiketten, enveloppen, gecoat papier en andere materialen. Uw printer biedt afdrucken van hoge kwaliteit op een ruime keuze aan afdrukmedia. De keuze van de juiste afdrukmedia voor uw printer helpt afdrukproblemen te voorkomen. Dit hoofdstuk beschrijft hoe u afdrukmedia moet kiezen en bewaren.

 **OPMERKING:** gebruik alleen afdrukmedia die geschikt zijn voor laserprinters. Gebruik in deze printer geen papier voor inkjetprinters.

Papier

Voor de beste afdrukkwaliteit in kleur, gebruikt u 75 g/m² xerografisch lengte-grein papier. Voor de beste afdrukkwaliteit in zwart-wit, gebruikt u 90 g/m² xerografisch lengte-grein papier. Voordat u grote hoeveelheden van een bepaald afdrukmedium koopt, raden wij u aan om eerst een test uit te voeren.

Kijk bij het plaatsen van papier op de verpakking, controleer wat de aanbevolen afdrukzijde is en bepaal aan de hand daarvan hoe u het papier moet plaatsen. Zie “Afdrukmedia plaatsen in Lade 1 en de optionele lade voor 550 vel” en “Afdrukmedia plaatsen in de MPF” voor meer informatie over het plaatsen van papier.

Papiereigenschappen

De volgende eigenschappen van papier zijn van invloed op de kwaliteit en de betrouwbaarheid van de afdruk. U wordt geadviseerd deze richtlijnen te volgen bij het beoordelen van nieuw afdrudpapier.

Gewicht

De lade voert automatisch papier in met een gewicht van 60 g/m² tot 216 g/m², lengte-grein. De multifunctionele invoer (MPF) voert automatisch papier in met een gewicht van 60 g/m² tot 216 g/m², lengte-grein. Papier dat lichter is dan 60 g/m² wordt mogelijk niet goed ingevoerd en zou papierstoringen kunnen veroorzaken. Voor het beste resultaat gebruikt u 75 g/m² lengte-grein papier.

Omkrullen

Omkrullen is de neiging van afdrukmedia om langs de randen krom te trekken. Overmatig omkrullend papier kan in de printer vastlopen. Gewoonlijk krult het papier om nadat het door de printer is gegaan en aan de hoge temperaturen binnenin is blootgesteld. Het onverpakt bewaren van papier, ook al ligt het in de papierlade, kan de vellen doen omkrullen vóór het afdrucken, wat doorvoerproblemen kan veroorzaken, ongeacht de luchtvochtigheid. Als het afdrudpapier is omgekruld, strijkt u het glad en voert u het in via de MPF.

Gladheid

De gladheid van het papier heeft een directe invloed op de afdrukkwaliteit. Als het papier te ruw is, kan de toner niet gelijkmatig aan het papier hechten, wat een lagere afdrukkwaliteit tot gevolg heeft. Als het papier echter te glad is, kan dat problemen geven met de papierdoorvoer. Een gladheid tussen 150 en 250 Sheffield-punten geeft de beste afdrukresultaten.

Vochtgehalte

De hoeveelheid vocht in het papier is ook van invloed op de afdrukkwaliteit en op het vermogen van de printer het papier correct in te voeren. Laat het papier in de oorspronkelijke verpakking totdat u het gaat gebruiken. Zo voorkomt u dat het papier wordt blootgesteld aan wisselingen in de luchtvochtigheid, die een nadelige invloed kunnen hebben.

Vezelrichting

De vezelrichting geeft aan hoe de vezels in een vel papier lopen. De vezelrichting wordt aangeduid als lengte-grein, met de vezels in de lengterichting, of breedte-grein, met de vezels in de breedte van het vel. Bij papier van 60 g/m² tot 135 g/m² wordt het gebruik van de lengte-grein vezelrichting aanbevolen. Bij papier dat zwaarder is dan 135 g/m² heeft de breedte-grein vezelrichting de voorkeur.

Houtvezelgehalte

Het meeste xerografische kwaliteitspapier is gemaakt van 100% chemische houtpulp. Papier dat vezels zoals katoen bevat kan ervoor zorgen dat het papier minder goed verwerkt wordt.

Aanbevolen papier

Voor de beste afdrukkwaliteit en betrouwbare doorvoer gebruikt u 75 g/m² xerografisch papier. Kantoorpapier voor algemeen zakelijk gebruik biedt ook een acceptabele afdrukkwaliteit. Gebruik alleen papier dat bestand is tegen hoge temperaturen en verwerkt kan worden zonder verkleuren, uitlopende inkt of vrijkomende schadelijke gassen of dampen. Bij het laserdrukproces wordt het papier verhit tot hoge temperaturen. Informeer bij de fabrikant of verkoper of het door u gekozen papier geschikt is voor laserprinters.

Voordat u grote hoeveelheden van een bepaald afdrukmedium koopt, raden wij u aan om eerst een test uit te voeren. Bij de keuze van uw afdrukmedia dient u te letten op het gewicht, het vezelgehalte en de kleur.

Ongeschikt papier

De volgende papiersoorten zijn niet geschikt voor gebruik in de printer:

- Chemisch behandeld papier dat bestemd is voor het maken van doordrukkopieën zonder carbonvellen er tussen, ook bekend als doordrukkopieerpapier, carbonvrij kopieerpapier (CCP), of NCR-papier (No Carbon Required - geen-carbon-vereist)
- Voorbedrukt papier met chemicaliën die de printer kunnen aantasten.
- Voorbedrukt papier dat niet bestand is tegen de hoge temperatuur in de fusereenheid.
- Voorbedrukte formulieren die een registratie (het precieze afdrupunt op de pagina) vereisen van meer dan ±2,29 mm, zoals formulieren voor optische tekenherkenning (OCR).

In bepaalde gevallen kunt u de registratie met behulp van uw softwareprogramma aanpassen, zodat u toch succesvol kunt afdrucken op dergelijke formulieren.

- Gecoat papier (afwisbaar bankpostpapier), synthetisch papier, thermisch papier.
- Papier met ruwe randen, gestructureerde of grove papiersoorten of krullend papier.
- Kringlooppapier met meer dan 25% post-consumentafval dat niet voldoet aan de DIN 19 309 norm.
- Meerdelige formulieren of documenten.
- De afdrukkwaliteit kan teruglopen (met vlekken of hiaten in de tekst) bij afdrucken op talkpapier of zuurhoudend papier.

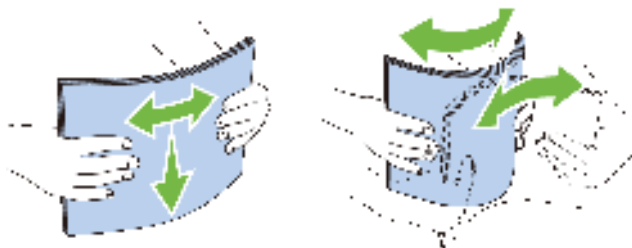
Papier kiezen

De juiste papierkeuze is belangrijk voor storingsvrij afdrucken, zonder dat het papier vastloopt.

Ter voorkoming van vastlopen of lage afdrukkwaliteit:

- Gebruik altijd nieuw, onbeschadigd papier.
- Voordat u het papier plaatst, controleert u de aanbevolen afdrukzijde van het papier. Deze informatie staat gewoonlijk vermeld op de verpakking van het papier.
- Gebruik geen papier dat u zelf hebt bijgeknipt of afgesneden.

- Gebruik geen verschillende afdrukmedia, papiersoorten of -gewichten in één invoer. Dit kan leiden tot een papierstoring.
- Verwijder de invoerlade niet tijdens het afdrukken.
- Let op dat het papier juist in de papierlade wordt gelegd.
- Buig de stapel papier heen en weer en waaier het papier los. Tik met de stapel op een egaal oppervlak om de vellen gelijk te leggen.



Selecteren van voorbedrukte media en briefhoofdpapier

Wanneer u voorbedrukte formulieren en briefhoofdpapier selecteert voor de printer:

- Gebruik papier met vezels in de lengterichting voor het beste resultaat.
- Gebruik alleen formulieren en briefhoofdpapier dat met een lithografische offsetpers of een gravuredrukproces is vervaardigd.
- Kies papier dat de inkt absorbeert, maar waarop de inkt niet uitloopt.
- Vermijd papier met een structuur of een ruw oppervlak.
- Gebruik papier dat is voorbedrukt met warmtebestendige inkt, geschikt voor gebruik in xerografische kopieerapparaten. De inkt moet temperaturen van 225°C kunnen doorstaan zonder te smelten en zonder dat gevaarlijke stoffen vrijkomen.
- Gebruik inktsoorten die niet worden aangetast door de hars in de toner of de siliconen in de fusereenheid. Inktsoorten op oliebasis of met oxidatie-fixering voldoen meestal wel aan deze eisen; latex inktsoorten mogelijk niet. Als u twijfelt, vraag dan uw papierleverancier om advies.

Keuze van geperforeerd papier

Wanneer u geperforeerd papier selecteert voor de printer:

- Test het papier van diverse merken voordat u overgaat tot het bestellen en gebruiken van grote partijen geperforeerd papier.
- Papier moet geperforeerd zijn door de fabriek en mag niet na verpakking per riem tegelijk doorboord worden. Doorboord papier kan vastlopen wanneer er meerdere vellen tegelijk door de printer gaan. Dit kan leiden tot een papierstoring.
- Geperforeerd papier kan meer papierstof bevatten dan gewoon papier. Uw printer kan daarom meer onderhoud vereisen en de doorvoerprestaties kunnen minder zijn dan met gewoon papier.
- De gewichtsrichtlijnen voor geperforeerd papier zijn gelijk aan die voor niet-geperforeerd papier.

Enveloppen

Bij bepaalde soorten enveloppen is het mogelijk dat ze wel eens wat kreukelen. Voordat u grote hoeveelheden van een bepaald afdrukmedium koopt, raden wij u aan om eerst een test uit te voeren. Zie “Een envelop in de MPF plaatsen” voor aanwijzingen voor het plaatsen van enveloppen.

Voor het afdrukken op enveloppen:

- Gebruik alleen kwaliteitsenveloppen die geschikt zijn voor laserprinters.
- Stel de afdrukmedia-invoer in op MPF. Stel de papiersoort in op **Envelop** en selecteer het juiste formaat envelop in het printerstuurprogramma.
- Gebruik enveloppen van 75 g/m² lengte-grein papier. U kunt tot maximaal 105 g/m² gebruiken voor de enveloppentoevoer, zolang het katoengehalte niet meer dan 25% bedraagt. Enveloppen met een 100% katoengehalte mogen niet zwaarder zijn dan 90 g/m².
- Gebruik alleen onbeschadigde enveloppen die u net hebt uitgepakt.
- Gebruik enveloppen die bestand zijn tegen temperaturen van 205°C zonder dat ze gaan plakken, sterk omkrullen, rimpelen en zonder dat er gevaarlijke stoffen vrijkomen. Als u twijfels hebt over de enveloppen die u wilt gebruiken, raadpleegt u de leverancier van de enveloppen.
- Stel de geleider in op de breedte van de enveloppen.
- U plaatst de envelop in de MPF met de flap gesloten en de korte kant van de envelop richting de printer. De afdrukzijde moet omhoog gericht zijn.
- Zie “Een envelop in de MPF plaatsen” voor aanwijzingen voor het plaatsen van enveloppen.
- Gebruik tijdens een afdruktaak slechts één formaat envelop.
- Zorg ervoor dat de luchtvochtigheid niet te hoog is, want door een hoge luchtvochtigheid (meer dan 60%) en de hoge temperatuur bij het afdrukken zouden de enveloppen kunnen dichtplakken.
- Voor het beste resultaat gebruikt u geen enveloppen die:
 - sterk gekruld of kromgetrokken zijn
 - samenkleven of beschadigd zijn
 - vensters, openingen, perforaties, inkepingen of opdruk in reliëf hebben
 - metalen clips, koordsluitingen of metalen vouwranden hebben
 - ineengrijpende flappen hebben
 - van postzegels zijn voorzien
 - een kleefrand aan de buitenzijde hebben wanneer de flap dichtgeplakt of gesloten is
 - ingekeepte randen of gebogen hoeken hebben
 - een ruw, gerimpeld, of geplooid oppervlak hebben

Etiketten

Uw printer kan afdrukken op veel van de etiketten die alleen bedoeld zijn voor laserprinters.

Bij het selecteren van etiketten:

- De kleeflaag, het papier (voor afdrukken) en de bescherm laag moeten alle bestand zijn tegen temperaturen van 205°C en een druk van 1,76 kg/cm².
- Gebruik etiketten die kunnen worden zonder dat ze gaan plakken, omkrullen, rimpelen of zonder dat er gevaarlijke stoffen vrijkomen.
- Gebruik geen etiketten met een rug van glad materiaal.



OPGELET: voordat u grote hoeveelheden van een bepaald afdrukmedium koopt, raden wij u aan om eerst een test uit te voeren.

Voor het afdrukken op etiketten:

- Gebruik etiketten die bestand zijn tegen temperaturen van 205°C zonder dat ze gaan plakken, sterk omkrullen, rimpelen en zonder dat er gevaarlijke stoffen vrijkomen.

- Stel de papiersoort in op **Etiket** via het printerstuurprogramma.
- Plaats etiketten in de MPF. Lade 1 en de optionele lade voor 550 vel ondersteunen geen etiketten.
- Plaats nooit etiketten en gewoon papier tegelijk in de MPF.
- Druk niet af binnen 1 mm (0,04 inch) van de snijlijnen van de etiketten.
- Druk niet af binnen 1 mm (0,04 inch) van de rand van de etiketten, de perforatielijnen of tussen de snijlijnen van het etiket.
- Druk niet vaker dan één keer af op een vel etiketten.
- Een staande richting wordt aanbevolen, vooral voor het afdrukken van streepjescodes.
- Gebruik geen etiketten waarbij het kleefmiddel vrij ligt.
- Gebruik complete etiketvellen. Bij deels gebruikte vellen zouden er etiketten kunnen loslaten tijdens het afdrukken, wat een papierstoring kan veroorzaken.
- Gebruik geen etiketvellen met kleefmiddel langs de randen van het vel. U wordt geadviseerd alleen vellen te gebruiken waarbij het kleefmiddel minstens 1 mm (0,04 inch) van de randen verwijderd is. Kleefmiddel kan schadelijk zijn voor uw printer en kan uw garantie ongeldig maken.



WAARSCHUWING: het vel kan in de printer vast komen te zitten en er kan kleefmiddel in uw printer en tonercassettes terechtkomen. Dit zou de garanties op uw printer en cassettes ongeldig kunnen maken.

Afdrukmediabewaren

Voorkom problemen met de papierdoorvoer en een ongelijkmatige afdrukkwaliteit door u aan de volgende richtlijnen voor de juiste opslag van afdrukmedia te houden.

- Bewaar afdrukmedia in een omgeving waar de temperatuur ongeveer 21°C en de relatieve luchtvochtigheid 40% is.
- Plaats uw dozen met afdrukmedia op een plank, een rek of pallet, dus niet rechtstreeks op de vloer.
- Als u afzonderlijke pakken met afdrukmedia buiten de oorspronkelijke doos bewaart, zorg dan dat ze op een vlakke ondergrond rusten, zodat de randen niet kromtrekken.
- Plaats geen voorwerpen boven op een pak afdrukmedia.

Identificatie van afdrukmedia en specificaties

In de volgende tabellen worden afdrukmediagegevens weergegeven.

Ondersteunde papierformaten

Papierformaat	MPF	Lade 1	Optionele lade voor 550 vel	Duplexeenheid
A4 (210 x 297 mm)	J	J	J	J
B5 (182 x 257 mm)	J	J	J	J
A5 (148 x 210 mm)	J	J	J	J
Letter (8,5 x 11 inch)	J	J	J	J
Folio (8,5 x 13 inch)	J	J	J	J
Legal (8,5 x 14 inch)	J	J	J	J
Executive (7,25 x 10,5 inch)	J	J	J	J
Envelop nr. 10 (4,125 x 9,5 inch)	J	N	N	N
Monarch (3,875 x 7,5 inch)	J	N	N	N
DL (110 x 220 mm)	J	N	N	N


Papierformaat	MPF	Lade 1	Optionele lade voor 550 vel	Duplexeenheid
C5 (162 x 229 mm)	J	N	N	N
Aangepast ^{*1, 2}	J	J	J	J


^{*1} Aangepast: breedte: 76,2 mm (3,0 inch) tot 215,9 mm (8,5 inch) voor de MPF; 148 mm (5,83 inch) tot 215,9 mm (8,5 inch) voor lade 1 en de optionele lade voor 550 vel.
 lengte: 127,0 mm (5,0 inch) tot 355,6 mm (14,00 inch) voor de MPF; 210 mm (8,27 inch) tot 355,6 mm (14,00 inch) voor lade 1 en de optionele lade voor 550 vel.

^{*2} XPS-stuurprogramma ondersteunt geen papier met een aangepast formaat.

Ondersteunde papiersoorten

Papiersoort		MPF		Lade 1		Optionele lade voor 550 vel		Duplexeenheid	
		Zijde 1	Zijde 2	Zijde 1	Zijde 2	Zijde 1	Zijde 2	Zijde 1	Zijde 2
Normaal	Licht	J	J	J	J	J	J	J	N
	Normaal	J	J	J	J	J	J	J	N
	Dik	J	J	J	J	J	J	J	N
Omslagen	Normaal	J	N	J	N	J	N	J	N
	Dik	J	N	J	N	J	N	N	N
Gecoat	Normaal	J	N	J	N	J	N	J	N
	Dik	J	N	J	N	J	N	N	N
Etiket	Normaal	J	N	N	N	N	N	N	N
	Licht	J	N	N	N	N	N	N	N
Envelop		J	N	N	N	N	N	N	N
Gerecycled		J	J	J	J	J	J	J	N
Briefhoofd		J	N	J	N	J	N	J	N
Vorbedrukt		J	N	J	N	J	N	J	N
Geperforeerd		J	N	J	N	J	N	J	N
Kleur		J	J	J	J	J	J	J	N

 **OPMERKING:** voor normaal papier en etiketten kunt u de papierzwarting instellen door Papierzwarting (licht of normaal) te selecteren onder Printeronderhoud via het bedieningspaneel, de **Werkset**, of de **Dell™ Printer Configuration Web Tool**. Als u de instellingen voor Papierzwarting hebt ingesteld, gebruikt de printer deze instellingen voor normaal papier en etiketten.

 **OPMERKING:** Gecoat papier kan alleen een voor een worden geplaatst.

Papiersoortspecificaties

Papiersoort	Gewicht (g/m ²)	Opmerkingen
Normaal	60–90	-
Normaal dik	80/90–105	-
Gerecycled	60–105	-
Etiketten	-	Papier voor inkjetprinters kan niet worden gebruikt.
Omslagen	106–163	-
Omslagen dik	164–216	-
Envelop	-	-
Gecoat	106–163	Papier voor inkjetprinters kan niet worden gebruikt.
Gecoat dik	164–216	Papier voor inkjetprinters kan niet worden gebruikt.
Briefhoofd	60–90	-
Voorbedrukt	60–90	-
Geperforeerd	60–90	-
Kleur	60–90	-

Afdrukmedia plaatsen

Het op de juiste manier plaatsen van de afdrukmedia zorgt voor storingsvrij afdrukken, zonder dat het papier vastloopt.

Voordat u de afdrukmedia plaatst, controleert u wat de aanbevolen afdrukkzijde van de afdrukmedia is. Deze informatie staat gewoonlijk vermeld op de verpakking van de afdrukmedia.

Capaciteit

Lade 1 heeft een capaciteit van:

- 250 vellen standaardpapier.

De optionele lade voor 550 vellen (lade 2) heeft een capaciteit van:

- 550 vel standaardpapier.

De multifunctionele invoer (MPF) heeft een capaciteit van:

- 150 vel standaardpapier.

Afmetingen afdrukmedia

De maximale afmetingen van afdrukmedia die in lade 1 en de optionele lade voor 550 vel passen zijn:


- Breedte — 148 mm (5,83 inch) tot 215,9 mm (8,5 inch)
- Lengte — 210 mm (8,27 inch) tot 355,6 mm (14,00 inch)


De maximale afmetingen van afdrukmedia die in de MPF passen zijn:

- Breedte — 76,2 mm (3,00 inch) tot 215,9 mm (8,5 inch)
- Lengte — 127 mm (5,00 inch) tot 355,6 mm (14,00 inch)

Afdrukmedia plaatsen in Lade 1 en de optionele lade voor 550 vel


Dit deel beschrijft hoe u briefhoofdpaper moet plaatsen. Zie “Papier plaatsen” voor meer informatie over het plaatsen van afdrukmedia anders dan briefhoofdpaper.

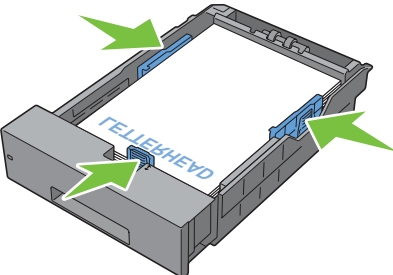
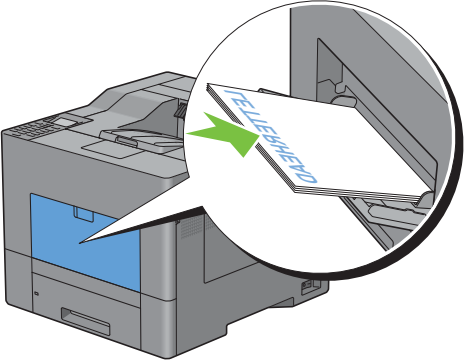
 **OPMERKING:** verwijder de papierlade niet tijdens het afdrukken om vastlopen van papier te voorkomen.

 **OPMERKING:** gebruik alleen afdrukmedia die geschikt zijn voor laserprinters. Gebruik in deze printer geen papier voor inkjetprinters.

Briefhoofdpaper plaatsen (voorbedrukt en geperforeerd papier)

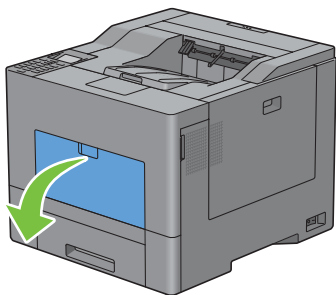
Voorbedrukt papier zoals briefhoofdpaper en geperforeerd papier moet met de onderrand eerst en de afdrukkzijde naar beneden worden geplaatst, zoals hieronder getoond.

 **OPMERKING:** Stel `Briefhfd. dubbelzijdig` of `Dubbelzijdige` modus voor briefhoofd in op `Inschakelen en Papiersoort` op `Briefhoofd, Voorbedrukt` of `Geperforeerd` via het bedieningspaneel of het printerstuurprogramma, zelfs als u op één zijde van briefhoofd-, voorbedrukt of geperforeerd papier afdrukt.

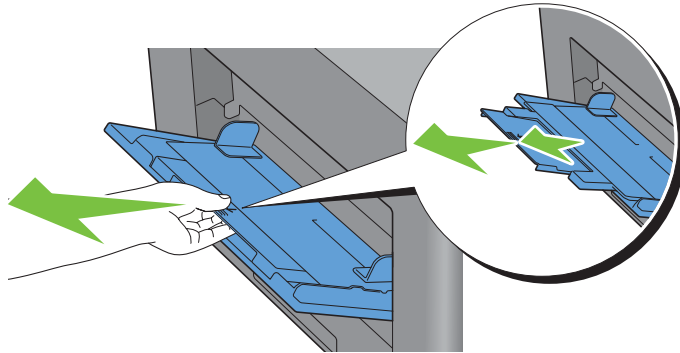
Bron van de afdrukmedia	Afdrukszijde	Paginarichting
Lade 1 en optionele lade voor 550 vel	Afdrukszijde onder 	Briefhoofd gaat als laatste de printer in
MPF	Afdrukszijde onder 	Briefhoofd gaat als laatste de printer in

Afdrukmedia plaatsen in de MPF

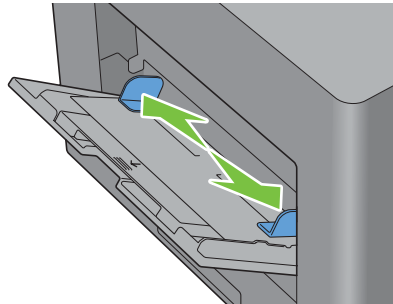
- 1 Maak de klep van de MPF voorzichtig open.




- 2 Verleng zo nodig de uittreklade.

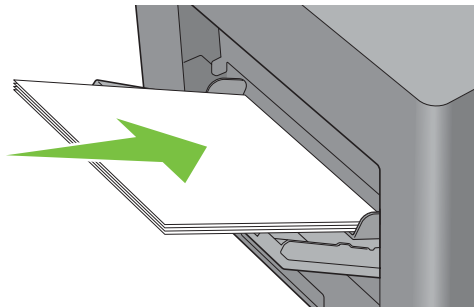


- 3 Schuif de breedtegeleiders naar buiten. De geleiders moeten zover mogelijk opzij worden geschoven.




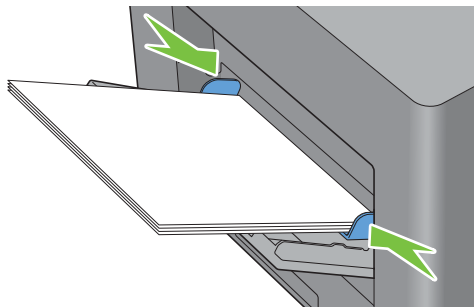
- 4 Plaats alle afdrukmedia met de afdrukzijde naar boven en de bovenrand eerst in de MPF.

 **OPMERKING:** forceer de afdrukmedia niet in de MPF.



- 5 Verschuif beide breedtegeleiders totdat ze de randen van de stapel afdrukmedia net raken.

 **OPMERKING:** forceer de afdrukmedia niet in de MPF.



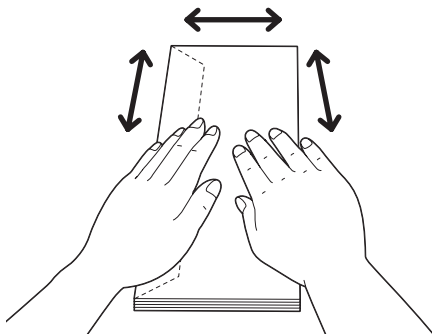
- 6 Druk op het bedieningspaneel op de knop ∇ of \blacktriangle totdat het gewenste papierformaat is gemarkeerd en druk dan op de knop \checkmark (Instellen).
- 7 Druk op de knop ∇ of \blacktriangle totdat de gewenste papiersoort is gemarkeerd en druk dan op de knop \checkmark (Instellen).

Een envelop in de MPF plaatsen

Ga als volgt te werk als u enveloppen in de MPF plaatst:

⚠ OPGELET: gebruik nooit enveloppen met vensters, een binnenbekleding of zelfklevende lijmstoffen. Dergelijke enveloppen kunnen vastlopen en schade aan de printer veroorzaken.

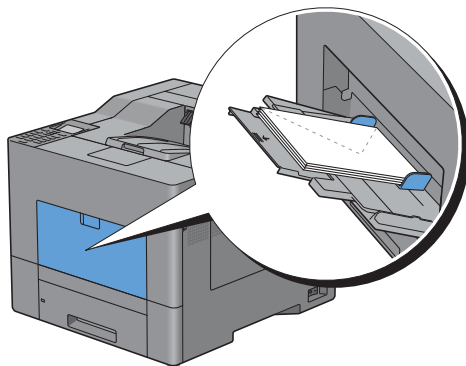
📄 OPMERKING: als u enveloppen niet rechtstreeks uit de verpakking in de MPF plaatst, kunnen ze bol gaan staan. Druk om papierstoringen te vermijden de hele envelop goed plat, zoals hieronder getoond, voordat u de enveloppen in de MPF plaatst.



📄 OPMERKING: De maximale hoogte (hoeveelheid) aan enveloppen die in de MPF kan worden geplaatst, is ongeveer 15 mm (0,59 inch) (15 enveloppen).

Envelop nr. 10, Monarch of DL

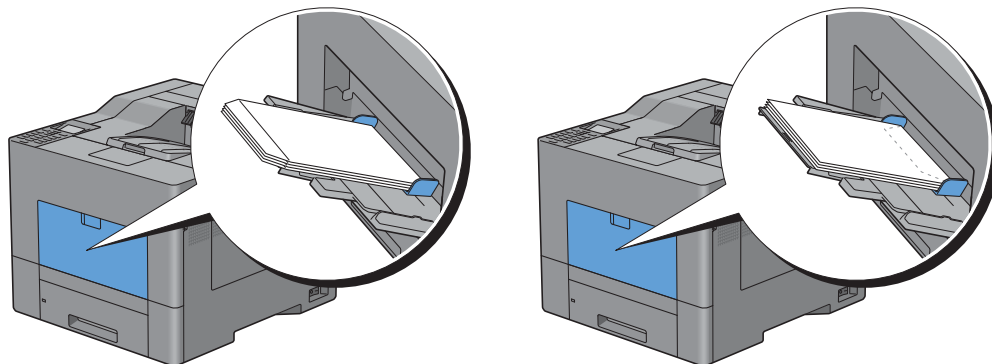
Plaats de enveloppen met de korte kant eerst, de flap dicht en de afdrukkzijde omhoog. Zorg dat de flap links zit als u voor het apparaat staat.



C5

Plaats de enveloppen met de korte kant eerst, de flap open of dicht en de afdrukszijde omhoog.

Zorg ervoor dat, als u voor de printer staat, de flap aan de onderkant zit als de flap open is of aan de bovenkant als de flap gesloten is.




Het gebruik van de MPF

- Plaats voor één afdruktaak afdrukmedia van slechts één formaat en soort.
- U bereikt een zo goed mogelijke afdrukkwaliteit als u uitsluitend afdrukmedia gebruikt van hoge kwaliteit die zijn bedoeld voor gebruik in laserprinters. Zie “Afdrukmediarichtlijnen” voor meer richtlijnen voor afdrukmedia.
- Plaats geen nieuwe afdrukmedia of verwijder geen afdrukmedia als er nog steeds afdrukmedia in de MPF zit of als de printer afdrukt vanuit de MPF. Dit kan leiden tot een papierstoring.
- Afdrukmedia moeten in de MPF worden geplaatst met de aanbevolen afdrukszijde omhoog en de bovenste rand van de afdrukmedia eerst.
- Plaats geen voorwerpen op de MPF. Druk er ook niet op en oefen er geen overmatige kracht op uit.
- De pictogrammen op de MPF laten zien hoe u papier in de MPF moet leggen en hoe u een envelop moet draaien zodat deze kan worden bedrukt.


Laden koppelen

De printer koppelt de laden automatisch wanneer u afdrukmedia met hetzelfde formaat en van dezelfde soort in de laden legt. De eerste lade wordt gebruikt totdat het medium op is, waarna de volgende lade wordt gebruikt.

 **OPMERKING:** het afdrukmedium in elke lade moet hetzelfde formaat hebben en van dezelfde soort zijn. De MPF kan niet aan de laden worden gekoppeld.

Als afdrukmedia van hetzelfde formaat en dezelfde soort in de geselecteerde laden zijn geplaatst, selecteert u voor iedere invoer (lade) de instellingen Papiersoort onder Lade-instellingen.

Als u het koppelen van laden wilt uitschakelen, wijzigt u de papiersoort in een van de laden in een unieke waarde.

 **OPMERKING:** als verschillende soorten afdrukmedia met hetzelfde formaat in elke lade zijn gelegd, koppelt de printer ze automatisch als de papiersoort niet is opgegeven in de eigenschappen/voorkeuren van het printerstuurprogramma.

Afdrukken

19 Afdrukken	223
--------------------	-----

Afdrukken

Dit hoofdstuk geeft tips voor afdrukken, vertelt hoe u bepaalde informatie via uw printer kunt afdrukken en hoe u een taak annuleert.

Tips voor succesvol afdrukken

Tips voor het bewaren van afdrukmedia

Bewaar uw afdrukmedia op de juiste manier. Zie “Opslag van afdrukmedia” voor meer informatie.

Papierstoringen voorkomen

 **OPGELET:** voordat u grote hoeveelheden van een bepaald afdrukmedium koopt, raden wij u aan om eerst een test uit te voeren.

Door de juiste afdrukmedia te kiezen en deze op de juiste wijze te plaatsen, kunt u papierstoringen voorkomen. Zie de volgende aanwijzingen voor het plaatsen van afdrukmedia:

- “Papier plaatsen”
- “Afdrukmedia plaatsen in de MPF”
- “Papierstoringen voorkomen”

Zie “Vastgelopen papier verwijderen” wanneer er zich een papierstoring voordoet.

Een afdruktaak verzenden

Gebruik het printerstuurprogramma om alle printerfuncties te kunnen gebruiken. Wanneer u klikt op **Afdrukken** in een softwareprogramma, verschijnt er een venster met het printerstuurprogramma. Selecteer de juiste instellingen voor de afdruktaak die u wilt verzenden. De afdrukinstellingen die u kiest in het printerstuurprogramma krijgen voorrang boven de standaard menu-instellingen die zijn gekozen via het bedieningspaneel of de **Werkset**.

Misschien zult u op **Voorkeursinstellingen** moeten klikken in het venster **Afdrukken** om alle systeeminstellingen te kunnen zien die u kunt wijzigen. Als u een bepaalde functie in het venster van het printerstuurprogramma niet kent, open dan de online Help voor meer informatie.

Voor het afdrukken van een taak vanuit een normale Microsoft® Windows® toepassing gaat u als volgt te werk:

- 1 Open het bestand dat u wilt afdrukken.
- 2 Kies **Afdrukken** in het menu **Bestand**.
- 3 Controleer of de juiste printer is geselecteerd in het dialoogvenster. Wijzig de systeeminstellingen naar behoefte (zoals de pagina's die u wilt afdrukken of het aantal exemplaren).
- 4 Klik op **Voorkeursinstellingen** om de systeeminstellingen aan te passen die niet beschikbaar zijn in het eerste scherm en klik dan op **OK**.
- 5 Klik op **OK** of **Afdrukken** om de opdracht naar de geselecteerde printer te versturen.

Een afdruktaak annuleren

Er zijn verschillende manieren om een taak te annuleren.

- Een taak annuleren via het bedieningspaneel
- Een taak annuleren vanaf een computer waarop Windows draait

Een taak annuleren via het bedieningspaneel

Een taak annuleren nadat het afdrukken is begonnen:

- 1 Druk op de knop **X** (Annuleren).
Alleen de huidige taak wordt geannuleerd. Alle volgende taken worden wel afgedrukt.

Een taak annuleren vanaf een computer waarop Windows draait

Een taak annuleren via de taakbalk

Als u een afdruktaak verstuurt, verschijnt er een klein printerpictogram rechtsonder in de taakbalk.

- 1 Dubbelklik op het printerpictogram.
Er verschijnt een lijst met afdruktaken in het printervenster.
- 2 Selecteer de taak die u wilt annuleren.
- 3 Druk op de knop <Verwijderen>.

Een taak annuleren via het bureaublad

- 1 Klik op **Start** → **Printers en apparaten**.

Voor Windows XP: klik op **Start** → **Printers en faxapparaten**.

Voor Windows Vista®: klik op **Start** → **Configuratiescherm** → **Hardware en geluiden** → **Printers**.

Voor Windows Server® 2008: klik op **Start** → **Configuratiescherm** → **Printers**.

Voor Windows Server 2008 R2: klik op **Start** → **Apparaten en printers**.

Voor Windows 8: Klik in de bureaubladmodus met de rechtermuisknop op de linkeronderhoek van het scherm en klik vervolgens op **Configuratiescherm** → **Hardware en geluiden** → **Apparaten en printers**.

Voor Windows Server 2012: Klik in de bureaubladmodus met de rechtermuisknop op de linkeronderhoek van het scherm en klik vervolgens op **Configuratiescherm** → **Hardware** → **Apparaten en printers**.


Er verschijnt een lijst met beschikbare printers.

- 2 Klik met de rechtermuisknop op de printer die u selecteerde toen u de taak naar de printer verstuurde en selecteer vervolgens **Afdruktaken weergeven**.
- 3 Selecteer het printerstuurprogramma.
Er verschijnt een lijst met afdruktaken in het printervenster.
- 4 Selecteer de taak die u wilt annuleren.
- 5 Druk op de knop <Verwijderen>.

Dubbelzijdig afdrukken


Met dubbelzijdig afdrukken kunt u afdrukken op beide zijden van een vel papier. Zie “Ondersteunde papierformaten” voor formaten die gebruikt kunnen worden voor dubbelzijdig afdrukken.


Dubbelzijdig afdrukken met duplexeenheid

- 1 Klik op **Start** → **Printers en apparaten**.
Voor Windows XP: klik op **Start** → **Printers en faxapparaten**.
Voor Windows Vista: klik op **Start** → **Configuratiescherm** → **Hardware en geluiden** → **Printers**.
Voor Windows Server 2008: klik op **Start** → **Configuratiescherm** → **Printers**.
Voor Windows Server 2008 R2: klik op **Start** → **Apparaten en printers**.
Voor Windows 8: Klik in de bureaubladmodus met de rechtermuisknop op de linkeronderhoek van het scherm en klik vervolgens op **Configuratiescherm** → **Hardware en geluiden** → **Apparaten en printers**.
Voor Windows Server 2012: Klik in de bureaubladmodus met de rechtermuisknop op de linkeronderhoek van het scherm en klik vervolgens op **Configuratiescherm** → **Hardware** → **Apparaten en printers**.
- 2 Klik met de rechtermuisknop op de printer en selecteer **Voorkeursinstellingen voor afdrukken**.
Het tabblad **Algemeen** wordt weergegeven.
- 3 Selecteer de papierlade bij **Papierbron**.
Voor het PCL-stuurprogramma:
Maak een keuze uit **Auto**, **Lade 1**, **Lade 2** of **MPF**.
Voor het PS-stuurprogramma:
Maak een keuze uit **Automatisch selecteren**, **Lade 1**, **Lade 2** of **MPF**.
- 4 Selecteer bij **Dubbelzijdig Omslaan via lange kant** of **Omslaan via korte kant**.
 **OPMERKING:** voor meer informatie over de opties **Omslaan via korte kant** en **Omslaan via lange kant** zie “Omslaan via korte kant” en “Omslaan via lange kant”.
- 5 Klik op **OK**.

Met behulp van Boekje afdrukken

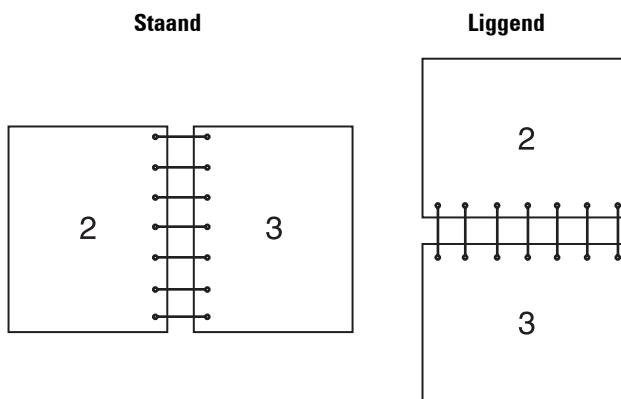
Als u gebruik wilt maken van de functie Boekje afdrukken schakelt u het selectievakje **Inschakelen** in onder **Boekje afdrukken** op het tabblad **Layout**.

 **OPMERKING:** wanneer het XPS- of PS-stuurprogramma wordt gebruikt, is Boekje afdrukken niet beschikbaar.

 **OPMERKING:** u moet **Omslaan via lange kant** selecteren bij **Dubbelzijdig** wanneer u de functie Boekje afdrukken gebruikt.

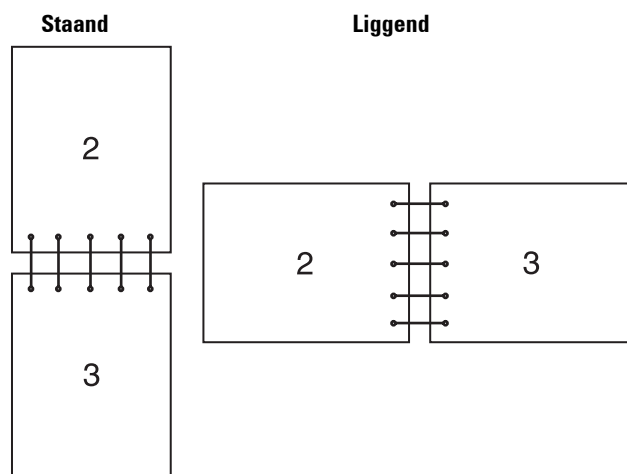
Omslaan via lange kant

Hierbij wordt ervan uitgegaan dat er wordt ingebonden langs de lange zijde van de pagina (linkerkant bij staand formaat en bovenkant bij liggend formaat). De volgende afbeelding toont het inbinden langs de lange zijde voor pagina's in staand en in liggend formaat:




Omslaan via korte kant

Hierbij wordt ervan uitgegaan dat er wordt ingebonden langs de korte zijde van de pagina (bovenkant bij staand formaat en linkerkant bij liggend formaat). De volgende afbeelding toont het inbinden langs de korte zijde voor pagina's in staand en in liggend formaat:



De functie voor opgeslagen afdruktaken gebruiken

Wanneer u een taak naar de printer stuurt, kunt u in het stuurprogramma opgeven of u wilt dat de taak in het geheugen wordt opgeslagen. Wanneer u klaar bent om de taak af te drukken, gaat u naar de printer en gebruikt u de menu's in het bedieningspaneel om aan te geven welke taak in het geheugen u wilt afdrukken.

 **OPMERKING:** de gegevens worden uit het geheugen gewist wanneer u de printer uitschakelt.

 **OPMERKING:** de functie Opgeslagen afdruk is beschikbaar wanneer:

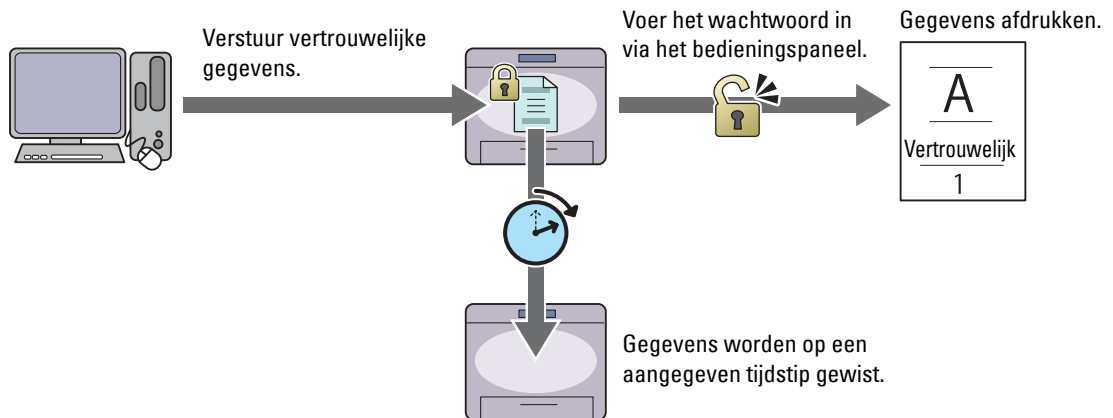
- De RAM-schijf is ingeschakeld via het printermenu.
- De RAM-schijf is ingesteld op **Beschikbaar** in het printerstuurprogramma.

Overzicht

De functie Opgeslagen afdruk biedt de volgende taaksoorten:

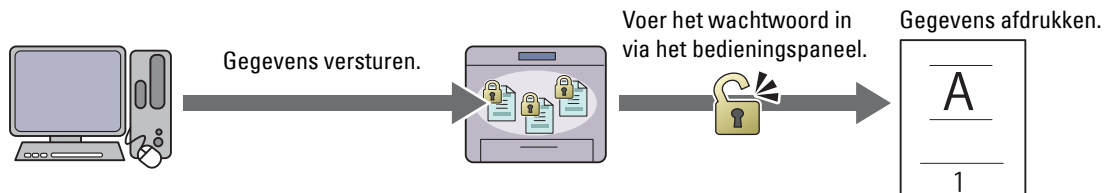
Veilige afdruk

U kunt afdruktaken die beveiligd zijn met een wachtwoord tijdelijk opslaan in het geheugen. Gebruikers die in bezit zijn van het wachtwoord kunnen deze opdrachten afdrukken via het bedieningspaneel. U kunt deze functie gebruiken om vertrouwelijke documenten af te drukken. Een opgeslagen afdruktaak wordt verwijderd nadat hij is afgedrukt of op een aangegeven tijdstip.



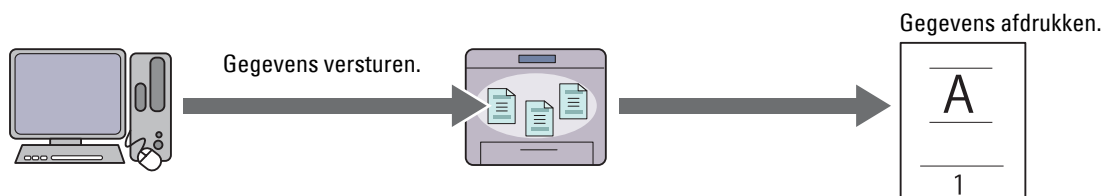
Persoonlijk postvak afdrukken

U kunt afdruktaken die beveiligd zijn met een wachtwoord opslaan in het geheugen. Gebruikers die in bezit zijn van het wachtwoord kunnen deze opdrachten afdrukken via het bedieningspaneel op een tijdstip dat hen uitkomt. U kunt deze functie gebruiken om vertrouwelijke documenten af te drukken. De opgeslagen taken blijven in het geheugen totdat u ze wist via het bedieningspaneel.



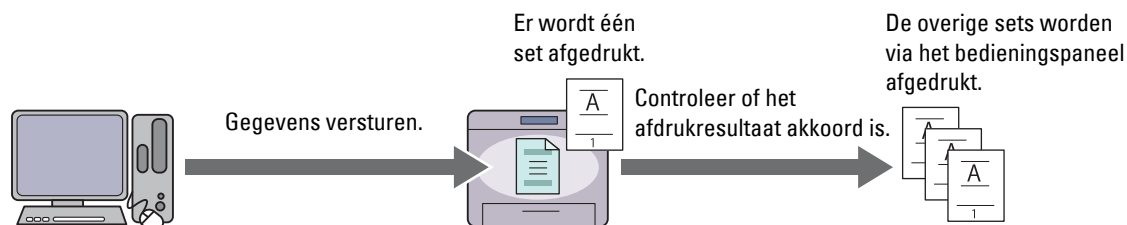
Openbaar postvak afdrukken

U kunt afdruktaken zonder wachtwoord opslaan in het geheugen. Iedere gebruiker kan deze opdrachten afdrukken via het bedieningspaneel op een tijdstip dat hen uitkomt. De opgeslagen taken blijven in het geheugen totdat u ze wist via het bedieningspaneel.




Proefafdruk

De gesorteerde afdruktaak wordt opgeslagen in het geheugen, maar één exemplaar wordt automatisch afgedrukt zodat u het afdrukresultaat kunt controleren. Als het afdrukresultaat wat u betreft akkoord is, kunt u besluiten meer exemplaren af te drukken. Zo kunt u voorkomen dat een eventuele fout een groot aantal malen wordt afgedrukt.




Hieronder wordt weergegeven wat het verschil is tussen deze afdruktaken. Als u wegens vertrouwelijkheid een wachtwoord wilt instellen, sla de opdrachten dan op in Veilige afdruk of Persoonlijk postvak afdrukken.

Taaksoorten	Wachtwoord	Verschillen
Veilige afdruk	J	<ul style="list-style-type: none">• De opgeslagen taken worden gewist op een aangegeven tijdstip.• U kunt het aantal exemplaren niet aangegeven via het bedieningspaneel. Het aantal exemplaren is afhankelijk van het aantal dat u hebt aangegeven in het printerstuurprogramma.
Persoonlijk postvak afdrukken	J	<ul style="list-style-type: none">• De opgeslagen taken blijven in het geheugen totdat u ze wist via het bedieningspaneel.
Openbaar postvak afdrukken	N	<ul style="list-style-type: none">• U kunt het aantal exemplaren aangegeven via het bedieningspaneel.
Proefafdruk	N	<ul style="list-style-type: none">• De afdruktaak is ingesteld op sorteren.• Er wordt automatisch één exemplaar afgedrukt.• De opgeslagen taken blijven in het geheugen totdat u ze wist via het bedieningspaneel.• U kunt het aantal exemplaren aangegeven via het bedieningspaneel.

 **OPMERKING:** als een afdruktaak te groot is voor het beschikbare geheugen, is het mogelijk dat de printer een foutmelding weergeeft.


Procedures voor het afdrukken van opgeslagen taken


 **OPMERKING:** de functie opgeslagen afdruk is beschikbaar als gebruik wordt gemaakt van het PCL- of PS-stuurprogramma.

Wanneer u een taaksoort selecteert in het printerstuurprogramma, wordt de taak opgeslagen in het geheugen totdat u via het bedieningspaneel de opdracht geeft om de taak af te drukken. Hieronder volgen de procedures voor het opslaan en afdrukken van taken.







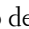
Afdruktaken opslaan


Als u gebruik wilt maken van de functie Opgeslagen afdruk, dan moet u een andere taaksoort dan **Normale afdruk** selecteren in het tabblad **Algemeen** van het printerstuurprogramma. De taak wordt opgeslagen in het geheugen totdat u via het bedieningspaneel de opdracht geeft om de taak af te drukken.



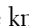


 **OPMERKING:** bij Veilige afdruk en Persoonlijk postvak afdrukken moet u een wachtwoord opgeven om de vertrouwelijkheid te beschermen.


 **OPMERKING:** als er geen documentnaam is toegekend aan uw afdruktaak in het printerstuurprogramma, dan zullen de tijd en datum waarop de taak naar de printer is verzonden worden gebruikt om de taak aan te duiden en zo te onderscheiden van andere taken die u onder uw naam hebt opgeslagen.



De opgeslagen taken afdrukken

- 1 Druk op de knop  (Menu).
- 2 Druk op de knop  totdat Menu Afdrukken is gemarkeerd en druk dan op de knop  (Instellen).
- 3 Druk op de knop  totdat het gewenste taaktype is gemarkeerd en druk dan op de knop  (Instellen).
- 4 Druk op de knop  tot het gewenste gebruikers-ID wordt weergegeven en druk dan op de knop  (Instellen).

 **OPMERKING:** bij Veilige afdruk en Persoonlijk postvak afdrukken moet u een wachtwoord opgeven om de vertrouwelijkheid te beschermen. Wanneer u Openbaar postvak afdrukken of Proefafdruk kiest, gaat u verder met stap 6.

- 5 Voer het wachtwoord in met behulp van het numerieke toetsenbord en druk op de knop  (Instellen).
Zie “Uw wachtwoord opgeven via het bedieningspaneel (Veilige afdruk/Persoonlijk postvak afdrukken)” voor informatie over het opgeven van een wachtwoord.
- 6 Druk op de knop  tot het gewenste document wordt weergegeven en druk dan op de knop  (Instellen).
- 7 Druk op de knop  totdat het gewenste afdrukmenu is gemarkeerd en druk daarna op de knop  (Instellen).

 **OPMERKING:** Als u de gegevens voorlopig in het geheugen wilt laten staan, selecteert u Afdrukken. Voor Veilige afdruk is alleen de optie Afdrukken en verwijderen beschikbaar.

- 8 Druk op de knop  totdat het menu Gewenste hoeveelheid is gemarkeerd en druk daarna op de knop  (Instellen).

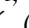
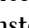
 **OPMERKING:** wanneer u Aantal exemplaren opgeven selecteert, voert u het aantal in met behulp van het numerieke toetsenbord en drukt u op de knop  (Instellen).

Het opgeslagen document wordt afgedrukt.

Uw wachtwoord opgeven via het bedieningspaneel (Veilige afdruk/Persoonlijk postvak afdrukken)

Wanneer u Veilige afdruk of Persoonlijk postvak afdrukken selecteert in Menu afdrukken, verschijnt er een scherm waarin u een wachtwoord kunt invoeren nadat u uw gebruikers-ID hebt geselecteerd.

Gebruik het numerieke toetsenbord om het numerieke wachtwoord in te voeren dat u in het printerstuurprogramma hebt opgegeven. Het door u ingevoerde wachtwoord wordt met asteriskens (*****) weergegeven, zodat de vertrouwelijkheid bewaard blijft.

Als u een ongeldig wachtwoord invoert, verschijnt de melding Fout wachtwoord Opnieuw invoeren. Wacht drie seconden of druk op de knop  (Instellen) of  (Annuleren) en u keert terug naar het scherm waar u het wachtwoord kunt invoeren.

Als u een geldig wachtwoord invoert, krijgt u toegang tot alle afdruktaken die overeenkomen met het gebruikers-ID en het wachtwoord dat u hebt ingevoerd. De afdruktaken die overeenkomen met het wachtwoord dat u hebt ingevoerd verschijnen op het scherm. U kunt dan kiezen voor het afdrukken of verwijderen van afdruktaken die overeenkomen met het wachtwoord dat u hebt ingevoerd. (Zie “De opgeslagen taken afdrukken” voor meer informatie.)

Opgeslagen taken verwijderen

Bij Veilige afdruk wordt een taak die is opgeslagen verwijderd nadat deze is afgedrukt of op een bepaald tijdstip dat is ingevoerd via het bedieningspaneel.

De overige opgeslagen taken blijven in het geheugen totdat u ze wist via het bedieningspaneel.

Afdrukken met Web Services on Devices (WSD)

In dit onderdeel vindt u meer informatie over afdrukken in een netwerk met WSD, het Microsoft-protocol voor Windows Vista, Windows 7, Windows 8, Windows Server 2008, Windows Server 2008 R2 en Windows Server 2012.

Funcities van afdrukservices toevoegen

Wanneer u Windows Server 2008, Windows Server 2008 R2 of Windows Server 2012 gebruikt, dan moet u de functies van afdrukservices toevoegen aan de Windows Server 2008, Windows Server 2008 R2 of Windows Server 2012 client.

Voor Windows Server 2008:

- 1 Klik op **Start**→ **Systeembeheer**→ **Serverbeheer**.
- 2 Selecteer **Funcities toevoegen** in het menu **Actie**.
- 3 Schakel het selectievakje **Afdrukservices** in het venster **Serverfuncties** in de **Wizard Funcities toevoegen** in en klik daarna op **Volgende**.
- 4 Schakel het selectievakje **Afdrukserver** in en klik daarna op **Volgende**.
- 5 Klik op **Installeren**.

Voor Windows Server 2008 R2:

- 1 Klik op **Start**→ **Systeembeheer**→ **Serverbeheer**.
- 2 Selecteer **Funcities toevoegen** in het menu **Actie**.
- 3 Schakel het selectievakje **Afdruk- en documentservices** in het venster **Serverrollen** in de **Wizard Funcities toevoegen** in en klik daarna op **Volgende**.
- 4 Klik op **Volgende**.
- 5 Schakel het selectievakje **Afdrukserver** in en klik daarna op **Volgende**.
- 6 Klik op **Installeren**.

Voor Windows Server 2012:

- 1 Klik op **Serverbeheer** in het scherm **Start**.
- 2 Selecteer **Funcities en onderdelen toevoegen** in het menu **Beheren**.
- 3 Klik op **Volgende** in het venster **Voordat u begint**→ Selecteer het installatietype in het venster **Installatietype** → Selecteer de doelserver in het venster **Server selecteren** in de **wizard Funcities en onderdelen toevoegen**.
- 4 Schakel het selectievakje **Afdruk- en documentservices** in het venster **Serverfuncties** in en klik daarna op **Volgende**.
- 5 Selecteer **onderdelen** in het venster **Onderdelen** → Bevestig de gekozen installatie in het venster **Bevestiging**.
- 6 Klik op **Installeren**.

Printerinstelling

U kunt uw nieuwe printer op het netwerk installeren met behulp van de schijf *Software and Documentation* die met uw printer is meegeleverd, of met de Wizard **Printer toevoegen** van Microsoft Windows.




Een printerstuurprogramma installeren met behulp van de Wizard **Printer toevoegen**

- 1 Klik op **Start**→ **Apparaten en printers** (**Start** → **Configuratiescherm**→ **Hardware en geluiden**→ **Printers** voor Windows Vista en Windows Server 2008).

Voor Windows 8 en Windows Server 2012:

Klik in de bureaubladmodus met de rechtermuisknop op de linkeronderhoek van het scherm en klik vervolgens op **Configuratiescherm** → **Hardware en geluiden** (**Hardware** voor Windows Server 2012) → **Apparaten en printers**.

- 2 Klik op **Een printer toevoegen** om de Wizard **Printer toevoegen** te starten.







- 3 Selecteer **Een netwerkprinter, een draadloze printer of een Bluetooth printer** toevoegen.
- 4 Selecteer de printer die u wilt gebruiken uit de lijst met beschikbare printers en klik daarna op **Volgende**.
 -  **OPMERKING:** in de lijst van beschikbare printers wordt de WSD-printer weergegeven met **http://IP address/ws/**.
 -  **OPMERKING:** als er geen WSD-printer in de lijst voorkomt moet u het IP-adres van de printer handmatig invoeren om een WSD-printer aan te maken. Volg de onderstaande instructies voor het invoeren van het IP-adres van de printer. Voor Windows Server 2008 R2 moet u lid zijn van de beheerdersgroep om een WSD-printer te kunnen aanmaken.
 1. Klik op **De printer die ik wil gebruiken, staat niet in de lijst**.
 2. Selecteer **Een printer met behulp van een TCP/IP-adres of hostnaam toevoegen** en klik op **Volgende**.
 3. Selecteer **Apparaat voor webservices** bij **Apparaattype**.
 4. Typ het IP-adres van de printer in het veld **Hostnaam of IP-adres** en klik op **Volgende**.
 -  **OPMERKING:** voordat u het stuurprogramma installeert met de Wizard Printer toevoegen in Windows Server 2008 R2 of Windows 7 moet u één van de volgende handelingen verrichten:
 - Maak verbinding met Internet zodat Windows Update uw computer kan scannen.
 - Voeg het printerstuurprogramma toe aan uw computer.
- 5 Installeer het printerstuurprogramma op uw computer als u daarom wordt gevraagd. Als u wordt gevraagd om een beheerderswachtwoord of een bevestiging, voer dan het wachtwoord in of geef een bevestiging.
- 6 Doorloop de aanvullende stappen in de wizard en klik daarna op **Voltoeien**.
- 7 Druk een testpagina af om te zien of de installatie van de printer is gelukt.
 - a Klik op **Start** → **Apparaten en printers** (**Start** → **Configuratiescherm** → **Hardware en geluiden** → **Printers** voor Windows Vista en Windows Server 2008).

Voor Windows 8 en Windows Server 2012:

Klik in de bureaubladmodus met de rechtermuisknop op de linkeronderhoek van het scherm en klik vervolgens op **Configuratiescherm** → **Hardware en geluiden** (**Hardware** voor Windows Server 2012) → **Apparaten en printers**.
 - b Klik met de rechtermuisknop op de printer die u zojuist hebt aangemaakt en klik vervolgens op **Printereigenschappen** (**Eigenschappen** voor Windows Vista en Windows Server 2008).
 - c Klik op het tabblad **Algemeen** op **Testpagina afdrukken**. Als de testpagina goed wordt afgedrukt, is het installeren van de printer voltooid.

Afdrukken met Wi-Fi Direct™


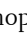

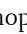
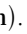
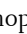
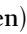
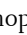
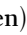
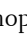
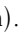

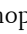
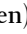
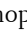
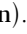
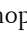


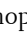

Dit onderdeel biedt u informatie over het afdrukken met Wi-Fi Direct. Met Wi-Fi Direct kunnen uw mobiele apparaten met Wi-Fi zoals computers, smartphone en tablets via een Wi-Fi-netwerk rechtstreeks verbinding maken met de printer. Met Wi-Fi Direct kunt u documenten, foto's of e-mail rechtstreeks vanaf uw mobiele apparaten met Wi-Fi afdrukken zonder een draadloos toegangspunt.

-  **OPMERKING:** Wi-Fi Direct is alleen beschikbaar wanneer de optionele draadloze adapter is geïnstalleerd.
-  **OPMERKING:** Wi-Fi Direct is zelfs beschikbaar als de printer via de als optie verkrijgbare draadloze adapter met uw draadloos netwerk is verbonden.
-  **OPMERKING:** Alleen de afdrukfunctie is beschikbaar via het Wi-Fi Direct-netwerk.
-  **OPMERKING:** Het maximale aantal apparaten dat met het Wi-Fi Direct-netwerk kan worden verbonden, is 1.
-  **OPMERKING:** U kunt met uw mobiel apparaat het internet niet op via het Wi-Fi Direct-netwerk van de printer.
-  **OPMERKING:** Afhankelijk van het toestel kan het kanaal dat gebruikt wordt om het toestel via Wi-Fi Direct te verbinden met de printer verschillen van het kanaal dat gebruikt wordt door de printer om via de Wi-Fi-infrastructuurmodus een verbinding te maken met een netwerk. In dat geval is het mogelijk dat een gelijktijdige verbinding met Wi-Fi Direct en de Wi-Fi-infrastructuurmodus niet correct werkt.

Wi-Fi Direct instellen

Om Wi-Fi Direct te kunnen gebruiken, moet u eerst de Wi-Fi Direct-instellingen configureren via het bedieningspaneel van de printer. Om het mobiele apparaat via Wi-Fi Direct aan te sluiten op de printer, selecteert u het SSID van de printer in de lijst met draadloze netwerken op het mobiele apparaat en voert u de nodige wachtwoordzin voor de verbinding in.

De printer configureren

- 1 Druk op de knop  (Menu).
- 2 Druk op de knop  totdat Beheerdersinstellingen is gemarkeerd en druk dan op de knop  (Instellen).
- 3 Druk op de knop  totdat Netwerk is gemarkeerd en druk dan op de knop  (Instellen).
- 4 Druk op de knop  totdat Wi-Fi Direct is gemarkeerd en druk dan op de knop  (Instellen).
- 5 Druk op de knop  totdat Wi-Fi Direct is gemarkeerd en druk dan op de knop  (Instellen).
- 6 Druk op de knop  totdat Inschakelen is gemarkeerd en druk dan op de knop  (Instellen).
Wanneer er een pop-upbericht over de apparaten weergegeven wordt, drukt u op de  (Instellen)-knop om Sluiten te selecteren.
- 7 Druk op de knop  totdat Groepsrol is gemarkeerd en druk dan op de knop  (Instellen).
- 8 Druk op de knop  om Groepsrol te selecteren en druk dan op de knop  (Instellen).
- 9 Druk op de knop  totdat Verbindingsstatus is gemarkeerd en druk dan op de knop  (Instellen).
- 10 Zorg ervoor dat geen enkel apparaat met de Wi-Fi Direct-verbinding is verbonden.
 **OPMERKING:** Wanneer een ander apparaat is verbonden (1 wordt weergegeven op Verbindingsstatus), dan kunt u de Wi-Fi Direct-verbinding niet gebruiken. Koppel het andere apparaat los van het Wi-Fi Direct-netwerk. Zie "Het Wi-Fi Direct-netwerk loskoppelen".
- 11 De printer moet opnieuw worden opgestart nadat u Wi-Fi Direct hebt ingesteld. Na het opnieuw opstarten herhaalt u stappen 1 tot 4.
- 12 Druk op de knop  tot SSID en Wachtwoordzin verschijnen en tik op elk menu om te controleren wat de SSID en wachtwoordzin is.
 **OPMERKING:** Om de SSID en wachtwoordzin van de printer te bevestigen, kunt u ook de lijst afdrukken door te tikken op Wachtwoordzin afdrukken onder het menu Wachtwoordzin.

Het mobiele apparaat aansluiten

- 1 Verbind het mobiele apparaat met het Wi-Fi Direct-netwerk.
Voor Windows 8, Windows RT
 - a Tik op **Instellingen** in het **pc-instellingen**-menu.
 - b Tik op het Wi-Fi-pictogram.
 - c Tik op de SSID van de printer en tik vervolgens op **Verbinden**.
 - d Voer de wachtwoordzin in en tik vervolgens op **Volgende**.
Het mobiele apparaat wordt nu met de printer verbonden.Voor Windows 7
 - a Klik op het netwerkpictogram op de taakbalk.
 - b Klik op de SSID van de printer en klik vervolgens op **Verbinden**.

- c** Voer de wachtwoordzin in en klik vervolgens op **OK**.
- d** Klik op **Annuleren** om het venster **Netwerkklocatie instellen** te verlaten.
Het mobiele apparaat wordt nu met de printer verbonden.

Voor Windows Vista.

- a** Klik op **Start** → **Verbinden met**.
- b** Klik op de SSID van de printer.
- c** Voer de wachtwoordzin in en klik vervolgens op **Verbinden**.
Het mobiele apparaat wordt nu met de printer verbonden.

Voor Windows XP

- a** Klik op **Start** → **Configuratiescherf** → **Netwerkverbindingen**.
- b** Klik met de rechtermuisknop op het pictogram **Draadloze netwerkverbinding** en selecteer vervolgens **Beschikbare draadloze netwerken weergeven**.
- c** Klik op de SSID van de printer en klik vervolgens op **Verbinden**.
- d** Voer de wachtwoordzin in en klik vervolgens op **Verbinden**.
Het mobiele apparaat wordt nu met de printer verbonden.

Voor iOS

- a** Tik op **Instellingen** → **Wi-Fi**.
- b** Tik op de SSID van de printer.
- c** Voer de wachtwoordzin in en tik vervolgens op **Aansluiten**.
Het mobiele apparaat wordt nu met de printer verbonden.

Voor Android™

De procedure verschilt afhankelijk van het gebruikte mobiele apparaat. Raadpleeg de handleiding van uw mobiele apparaat.

2 De printer installeren op het mobiele apparaat.

Voor Windows 8, Windows RT

- a** Klik op **Apparaten** in het **pc-instellingen**-menu.
- b** Klik op **Apparaten** in het submenu van het **apparaat**.
- c** Klik op **Dell_xxxxx**.
De printer is gebruiksklaar.

Voor Windows XP, Windows Vista, Windows 7

U moet de printer op het mobiele apparaat installeren. Zie “De printerstuurprogramma’s installeren op Windows®-computers”.

Voor iOS

U moet de afdruktoepassing zoals Mobile Print App for Dell installeren waarna de printer gebruiksklaar is.


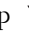

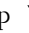

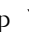



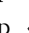
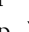
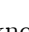
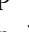

Voor Android

U moet een afdruktoepassing, zoals Dell Mobile Print, installeren om de printer te kunnen gebruiken.


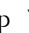

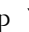

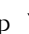

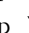

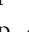
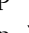



Afdrukken via Wi-Fi Direct

De afdrukprocedure verschilt afhankelijk van het mobiele apparaat dat u gebruikt. Raadpleeg de handleiding van uw mobiele apparaat om vanaf het apparaat als normaal af te drukken.


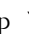



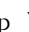

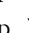
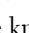


Het Wi-Fi Direct-netwerk loskoppelen

- 1 Druk op de knop  (Menu).
- 2 Druk op de knop  totdat Beheerdersinstellingen is gemarkeerd en druk dan op de knop  (Instellen).
- 3 Druk op de knop  totdat Netwerk is gemarkeerd en druk dan op de knop  (Instellen).
- 4 Druk op de knop  totdat Wi-Fi Direct is gemarkeerd en druk dan op de knop  (Instellen).
- 5 Druk op de knop  totdat Verbindingsstatus is gemarkeerd en druk dan op de knop  (Instellen).
- 6 Druk op de knop  (Instellen) om de apparaatnaam te selecteren.
- 7 Druk op de knop  totdat Loskoppelen is gemarkeerd en druk dan op de knop  (Instellen).
- 8 Druk op de knop  totdat Starten is gemarkeerd en druk dan op de knop  (Instellen).

De wachtwoordzin herstellen

- 1 Druk op de knop  (Menu).
- 2 Druk op de knop  totdat Beheerdersinstellingen is gemarkeerd en druk dan op de knop  (Instellen).
- 3 Druk op de knop  totdat Netwerk is gemarkeerd en druk dan op de knop  (Instellen).
- 4 Druk op de knop  totdat Wi-Fi Direct is gemarkeerd en druk dan op de knop  (Instellen).
- 5 Druk op de knop  totdat Verbindingsstatus is gemarkeerd en druk dan op de knop  (Instellen).
- 6 Druk op de knop  (Instellen) om de apparaatnaam te selecteren.
- 7 Druk op de knop  totdat Wachtwoordzin herstellen is gemarkeerd en druk dan op de knop  (Instellen).
- 8 Druk op de knop  totdat Starten is gemarkeerd en druk dan op de knop  (Instellen).
De verbinding met Wi-Fi Direct wordt verbroken en de wachtwoordzin wordt hersteld.

De PIN herstellen

- 1 Druk op de knop  (Menu).
- 2 Druk op de knop  totdat Beheerdersinstellingen is gemarkeerd en druk dan op de knop  (Instellen).
- 3 Druk op de knop  totdat Netwerk is gemarkeerd en druk dan op de knop  (Instellen).
- 4 Druk op de knop  totdat Wi-Fi Direct is gemarkeerd en druk dan op de knop  (Instellen).
- 5 Druk op de knop  totdat PIN-code is gemarkeerd en druk dan op de knop  (Instellen).
- 6 Druk op de knop  totdat PIN-code herstellen is gemarkeerd en druk dan op de knop  (Instellen).
De verbinding met Wi-Fi Direct wordt verbroken en de PIN wordt hersteld.

Mobiel afdrukken

De Dell™ C2660dn Color Laser Printer kan afdrukken vanaf diverse mobiele apparaten.

Android OS

Download gratis de Dell Mobile Print app van Google Play™. De Dell Mobile Print app is gebruiksvriendelijk. U kunt er foto's, documenten, webinhoud en meer rechtstreeks mee afdrukken op ondersteunde Dell-printers op een Wi-Fi- of ethernetnetwerk.

Scan de QR Code[®] voor snelle toegang tot de relevante applicatiewinkel.



Voor Android OS

Apple iOS

Deze printer is compatibel met AirPrint. Meer informatie over AirPrint vindt u in “Afdrukken met AirPrint”. Deze printer is ook compatibel met de Mobile Print App for Dell door Thinxstream™, beschikbaar als gratis download in de App Store.

Scan de QR Code voor snelle toegang tot de relevante applicatiewinkel.



Voor Apple iOS

Afdrukken met AirPrint



Dit onderdeel biedt u informatie over het afdrukken met AirPrint. U kunt AirPrint gebruiken om via een iPad (alle modellen), iPhone (3GS of recenter) of iPod touch (3e generatie of recenter) waarop het recentste iOS geïnstalleerd is documenten af te drukken via een netwerk. Daarnaast kunt u met AirPrint basisfuncties voor afdrukken via een netwerk gebruiken op een Macintosh (Mac OS X 10.7 of recenter) zonder hiervoor bijkomende stuurprogramma's te installeren.

AirPrint instellen op uw printer

Om AirPrint te kunnen gebruiken, zijn er Bonjour (mDNS)- en IPP-protocols vereist op uw printer. Zorg ervoor dat Bonjour (mDNS) en IPP ingesteld zijn op Aan in het bedieningspaneelmenu. Zie “Protocollen” voor meer informatie. U kunt Bonjour (mDNS) en IPP ook inschakelen door op **AirPrint aanzetten** te drukken in de **Dell™ Printer Configuration Web Tool**. Volg de onderstaande procedures om de werkomgeving voor AirPrint te configureren via de **Dell Printer Configuration Web Tool**.


- 1 Zorg ervoor dat de printer op het netwerk is aangesloten.
- 2 Start de **Dell Printer Configuration Web Tool** door het IP-adres van uw printer in te voeren in uw webbrowser. Raadpleeg “De Dell Printer Configuration Web Tool configureren” en “De Dell Printer Configuration Web Tool starten” voor meer informatie.
- 3 Wanneer de **Dell Printer Configuration Web Tool** geopend wordt, gaat u naar de pagina's op het tabblad **Afdrukserverinstellingen**. Klik op **AirPrint aanzetten** bij **AirPrint inschakelen**. De printer is klaar voor AirPrint.





OPMERKING: als de knop **AirPrint aanzetten** niet beschikbaar is, betekent dit dat zowel Bonjour (mDNS) als IPP al ingesteld zijn op Aan via het bedieningspaneelmenu en dat de printer al klaar is voor AirPrint.

Afdrukken via AirPrint

In de volgende procedure wordt de iPhone met iOS5 als voorbeeld gebruikt.

- 1 Open de e-mail, de foto, de webpagina of het document dat u wilt afdrukken.
- 2 Tik op het actiepictogram .
- 3 Tik op **Druk af**.
- 4 Selecteer uw printer en stel de printeropties in.
- 5 Tik op **Druk af**.



 **OPMERKING:** om de afdraktaak te annuleren, dubbelklikt u op de knop **Home** en tikt u op het pictogram **Afdrukcentrum** . Als er meer dan een taak aanwezig is in de wachtrij, selecteert u de taak die u wilt annuleren en tikt u vervolgens op **Annuleer afdrukken**.

Afdrukken met Google Cloud Print™


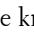

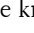
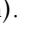
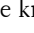
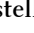
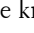
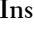
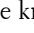

In dit onderdeel vindt u meer informatie over het gebruik van de service Google Cloud Print met uw smartphone, tablet of een ander apparaat. Door de printer te registreren bij uw Google™-account, kunt u de service Google Cloud Print gebruiken om af te drukken via verschillende apparaten die verbonden zijn met het internet. U kunt documenten, foto's of e-mails afdrukken via uw mobiele apparaat door gebruik te maken van de Google Chrome™-browser of toepassingen zoals Google Drive™. Bezoek de Google-website voor meer informatie over Google Cloud Print.

Vorbereiding om de printer te gebruiken met Google Cloud Print

Om Google Cloud Print te kunnen gebruiken, moet u de volgende voorbereidingen treffen:

- Sluit de printer aan op een netwerk met internettoegang.
 -  **OPMERKING:** Google Cloud Print ondersteunt alleen IPv4-verbindingen.
 -  **OPMERKING:** als de printer aangesloten is op een netwerk dat gebruikmaakt van een proxyserver, moet u de instellingen voor **Proxyserver** opgeven via de **Dell Printer Configuration Web Tool**. Raadpleeg "Proxy Server" voor meer informatie.
- Maak een Google-account en een Gmail™-adres aan.
- Stel **Google Cloud Print** in op **Aan** via het bedieningspaneelmenu, of stel **Google Cloud Print** in op **Aan** via de **Dell Printer Configuration Web Tool**.

Bij gebruik van het bedieningspaneel

- 1 Druk op de knop  (Menu).
- 2 Druk op de knop  totdat **Beheerdersinstellingen** is gemarkeerd en druk dan op de knop  (**Instellen**).
- 3 Druk op de knop  totdat **Netwerk** is gemarkeerd en druk dan op de knop  (**Instellen**).
- 4 Druk op de knop  totdat **Protocollen** is gemarkeerd en druk dan op de knop  (**Instellen**).
- 5 Druk op de knop  totdat **Google Cloud Print** is gemarkeerd en druk dan op de knop  (**Instellen**).
- 6 Druk op de knop  totdat **Inschakelen** is gemarkeerd en druk dan op de knop  (**Instellen**).
- 7 Zet de printer uit en daarna weer aan om de instellingen toe te passen.

Bij gebruik van de Dell Printer Configuration Web Tool

- 1 Start de **Dell Printer Configuration Web Tool** door het IP-adres van uw printer in te voeren in uw webbrowser. Raadpleeg "De Dell Printer Configuration Web Tool configureren" en "De Dell Printer Configuration Web Tool starten" voor meer informatie.
- 2 Wanneer de **Dell Printer Configuration Web Tool** geopend wordt, gaat u naar de pagina's op het tabblad **Afdrukserversinstellingen**. Klik op **Poortinstellingen**. Vink in **Poortstatus** het selectievakje **Aan** voor **Google Cloud Print** aan.

De printer registreren bij uw Google-account

Om de printer te registreren bij uw Google-account, volgt u de onderstaande procedure.




- 1 Start de **Dell Printer Configuration Web Tool** door het IP-adres van uw printer in te voeren in uw webbrowser. Raadpleeg “De Dell Printer Configuration Web Tool configureren” en “De Dell Printer Configuration Web Tool starten” voor meer informatie.
- 2 Wanneer de **Dell Printer Configuration Web Tool** geopend wordt, gaat u naar de pagina's op het tabblad **Afdrukserverinstellingen**. Klik in **Google Cloud Print** op **Dit apparaat registreren bij Google Cloud Print**. Er wordt een blad afgedrukt met een URL voor de printerregistratiewebsite van Google Cloud Print.
- 3 Ga via de webbrowser van uw computer naar de Google-website en meld u aan met uw Google-account. Ga naar de website voor registratie van Google Cloud Print door de URL op de uitdraai in uw webbrowser in te voeren. U kunt de site ook bezoeken door met uw mobiel apparaat de QR-code te scannen.
- 4 Klik op de registratiewebsite voor Google Cloud Print op **Printerregistratie voltooien**.
- 5 Klik op **Uw printers beheren**. Uw printer wordt weergegeven in de lijst **Printers** en kan nu gebruikt worden met de service Google Cloud Print.

Afdrukken via Google Cloud Print

De afdrukprocedure verschilt afhankelijk van de gebruikte toepassing of het gebruikte apparaat. U kunt via de Google-website de lijst raadplegen met toepassingen die de service Google Cloud Print ondersteunen.



Afdrukken vanaf een toepassing op een mobiel apparaat

In de volgende procedure wordt de Google Drive-applicatie op een mobiel Android-apparaat als voorbeeld gebruikt.

- 1 Installeer de toepassing Google Drive op uw mobiele apparaat.
 **OPMERKING:** u kunt de toepassing downloaden via Google Play.
- 2 Open de toepassing Google Drive op uw mobiele apparaat en tik op  om het document te selecteren.
- 3 Tik op  en tik vervolgens op **Afdrukken**.
- 4 Selecteer uw printer in de lijst.
- 5 Selecteer de gewenste printeropties en tik vervolgens op **Afdrukken**.

Afdrukken via Google Chrome

In de volgende procedure wordt de browser Google Chrome op een Windows-pc als voorbeeld gebruikt.

- 1 Open de browser Google Chrome.
- 2 Open de webpagina of de e-mail die u wilt afdrukken.
- 3 Klik in de rechterbovenhoek op  of  (varieert naargelang de versie van Google Chrome) en klik vervolgens op **Afdrukken**.
- 4 Klik bij **Bestemming** op **Wijzigen**.
- 5 Kies uw printer onder Google Cloud Print.
- 6 Klik op **Afdrukken**.

Een rapportpagina afdrukken

U kunt verschillende instellingen afdrukken voor uw printer, waaronder printerinstellingen, paneelinstellingen en een lettertypenlijst. Zie “Rapport/Lijst” voor informatie over het afdrukken van rapporten of lijsten.

Printerinstellingen

U kunt de meeste afdrukinstellingen wijzigen in het softwareprogramma van waaruit u gaat afdrukken. Als uw printer is aangesloten op een netwerk, kunt u ook instellingen wijzigen via de **Dell Printer Configuration Web Tool**. Typ het IP-adres van de printer in uw webbrowser als u de **Dell Printer Configuration Web Tool** wilt starten. Zie “Verifiëren van de IP-instellingen.” voor het IP-adres van uw printer.

De standaardstelsysteeminstellingen voor de printer worden bijgewerkt door de instellingen van het softwareprogramma. Instellingen in het printerstuurprogramma zijn alleen van toepassing op de taak die u op dat moment naar de printer stuurt.

Wanneer u een bepaalde instelling niet in het softwareprogramma kunt aanpassen, gebruikt u het bedieningspaneel, de **Werkset** of de **Dell Printer Configuration Web Tool**. Wanneer u een systeeminstelling wijzigt via het bedieningspaneel, de **Werkset** of de **Dell Printer Configuration Web Tool** dan wordt deze instelling automatisch de standaard gebruikersinstelling.

U kunt alle systeeminstellingen controleren door een printerinstellingenrapport af te drukken. Zie “Rapport/Lijst” voor informatie over het afdrukken van de printerinstellingen.

U kunt de instellingen terugzetten naar de standaardwaarden via de **Werkset** of het bedieningspaneel. Zie “Bij gebruik van de Werkset” en “Bij gebruik van het bedieningspaneel” voor meer informatie.

Het bedieningspaneel gebruiken om de printerinstellingen te wijzigen

U kunt menu-items en bijbehorende waarden selecteren via het bedieningspaneel.

Wanneer u voor de eerste keer door de menu's in het bedieningspaneel bladert, zult u zien dat sommige menu-items zijn gemarkeerd.

Deze gemarkeerde items zijn de standaard fabrieksinstellingen en de oorspronkelijke systeeminstellingen.



OPMERKING: de fabrieksinstellingen kunnen van land tot land verschillen.

Wanneer u een nieuwe instelling kiest in het bedieningspaneel, wordt het geselecteerde item gemarkeerd om aan te geven dat het de huidige standaard menu-instelling is.

Deze instellingen blijven actief totdat er nieuwe worden geselecteerd of de fabrieksinstellingen worden hersteld.

Stuurprogramma-instellingen kunnen eerder gemaakte wijzingen overschrijven waardoor u de standaardinstellingen van het bedieningspaneel wellicht moet wijzigen.

De Dell Printer Configuration Web Tool gebruiken om de printerinstellingen te wijzigen

Als uw printer is aangesloten op het netwerk, kunt u de printerinstellingen wijzigen vanuit uw webbrowser. Als u een netwerkbeheerder bent, kunt u de systeeminstellingen kopiëren van de ene printer naar de andere of naar alle printers in het netwerk.

Typ het IP-adres van uw printer in uw webbrowser. Kies **Printerinstellingen** uit de lijst met onderwerpen. Kies op het tabblad **Printerinstellingen** de **Systeeminstellingen** om de printerinstellingen te wijzigen.

Kies **Lade-instellingen** uit de lijst met onderwerpen om de papiersoort en het papierformaat te wijzigen. Kies **Afdrukvolume** uit de lijst met onderwerpen om de ColorTrack-instellingen te wijzigen en selecteer dan het tabblad **Dell ColorTrack**.

Kies **Printerinstellingen kopiëren** uit de lijst met onderwerpen om uw systeeminstellingen te kopiëren naar een andere printer in het netwerk en typ dan het IP-adres van de andere printer.

Als u niet weet wat het IP-adres is van uw printer, kijk dan in het printerinstellingenrapport of geef de TCP/IP-instellingen weer. Zie “Verifiëren van de IP-instellingen” voor meer informatie over hoe u het IP-adres van uw printer kunt vinden.

Weet wat uw printer kan

20 Uw printersoftware begrijpen.....	241
21 Het gebruik van digitale certificaten	253
22 Lettertypen begrijpen	263
23 Printer meldingen begrijpen.....	271
24 Specificaties	275

Uw printersoftware begrijpen

Installeer met behulp van de *Software and Documentation*-disk die is meegeleverd met uw printer een combinatie van softwareprogramma's die past bij uw besturingssysteem.

Printerstatusvenster

Het venster **Printerstatus** waarschuwt u wanneer er een fout optreedt of iets uw aandacht vraagt, zoals wanneer het papier is vastgelopen of de toner bijna op is.

Standaard wordt het venster **Printerstatus** alleen geopend wanneer er zich een fout voordoet. Wanneer er iets fout gaat, verschijnt er een foutmelding in het venster **Printerstatus**. U kunt instellen dat het venster **Printerstatus** altijd wordt geopend wanneer u bezig bent met afdrukken via **Eigenschappen printerstatusvenster**.

Hier kunt u ook controleren hoeveel toner en papier er nog over zijn en welke opties er op de printer zijn geïnstalleerd.

Status Monitor Console

U kunt in de **Status Monitor Console** meerdere versies van het **Statusvenster** voor een bepaalde printer beheren.

Selecteer een printer uit de lijstweergave (of **Printerselectie**) door op de naam te klikken en een **Statusvenster** voor een bepaalde printer te openen.

Dell Supplies Management System

U kunt het dialoogvenster **Dell Supplies Management System** openen vanuit het menu **Alle programma's** of via het pictogram op het bureaublad.

U kunt de verbruiksmaterialen telefonisch bijbestellen of via internet.

- 1 Klik op **Start** → **Alle programma's** → **Dell Printers** → **Aanvullende kleurenlasersoftware** → **Dell Supplies Management System**.


Het venster **Dell Supplies Management System** verschijnt.

- 2 Kies uw printer uit de lijst **Selecteer het printermodel**.

- 3 Als u bestelt via internet:

- a Kies een URL uit de lijst **Nabestel URL selecteren**.

- b Klik op **Bezoek de Dell bestelwebsite voor printersupplies**.

 **OPMERKING:** wanneer u niet automatisch informatie van de printer kunt ophalen via tweewegcommunicatie, verschijnt er een venster waarin u wordt gevraagd het service-tagnummer in te typen. Typ het service-tagnummer van uw Dell printer in het daarvoor bestemde vakje.

Het service-tagnummer staat vermeld aan de binnenkant van de bovenklep van de printer.

- 4 Als u telefonisch bestelt, belt u het nummer dat verschijnt in het gedeelte **Telefonisch bestellen**.

User Setup Disk Creating Tool

Het programma **User Setup Disk Creating Tool** dat u vindt in de map **MakeDisk** in de map **Hulpprogramma's** op de *Software and Documentation*-disk en de printerstuurprogramma's op de *Software and Documentation*-disk worden gebruikt voor het aanmaken van speciale stuurprogramma-installatiepakketten die aangepaste stuurprogramma-instellingen bevatten. Een stuurprogramma-installatiepakket kan een groep vastgelegde stuurprogramma-instellingen bevatten en andere gegevens voor zaken zoals:

- Afdrukrichting en N op 1 (documentinstellingen)
- Watermerk

- Lettertypepreferenties

Als u het printerstuurprogramma op meerdere computers met hetzelfde besturingssysteem wilt installeren, maakt u een configuratiedisk met behulp van een floppy disk of een server op het netwerk. Gebruik van een dergelijke zelfgemaakte configuratiedisk kan u heel wat werk besparen bij het installeren van het printerstuurprogramma.

- Installeer van tevoren het printerstuurprogramma op de computer waarmee u de configuratiedisk wilt samenstellen.
- De configuratiedisk kan alleen gebruikt worden met het besturingssysteem waaronder de disk is aangemaakt of met computers die werken met datzelfde besturingssysteem. Maak afzonderlijke configuratiedisks voor elk van de besturingssystemen.

Software bijwerken

De updates van de firmware en/of stuurprogramma's kunt u downloaden van de Dell-ondersteuningswebsite op dell.com/support.

Printerhulpprogramma software

U kunt **Statusvenster**, **Werkset** en **Problemen oplossen** openen vanuit het venster **Snelstartprogramma**.

 **OPMERKING:** het **Snelstartprogramma** wordt alleen op Microsoft® Windows® ondersteund.

U kunt het **Snelstartprogramma** gebruiken als u het **Snelstartprogramma** installeert tijdens de installatie van de Dell-software.

Volg onderstaande instructies voor het installeren van de Dell-software.

- 1 Plaats de schijf *Software and Documentation* in uw computer en klik op `setup_assist.exe` om **Dell printer instellen** te starten.
- 2 Klik op **Printerdriver en software installeren**.
- 3 Volg de instructies op het scherm.

Zo opent u het venster **Snelstartprogramma**:

- 1 Klik op **Start** → **Programma's** → **Dell-printers** → **Aanvullende kleurenlasersoftware** → **Snelstartprogramma**.



Het venster **Snelstartprogramma** biedt drie knoppen: **Statusvenster**, **Werkset** en **Problemen oplossen**.

U sluit het venster **Snelstartprogramma** als volgt af:

- 1 Klik op de knop **Sluiten** (x) in de rechterbovenhoek van het venster.
Voor meer informatie klikt u op de knop **Help** voor elk van de toepassingen.

Statusvenster

De knop **Statusvenster** opent het venster **Printerstatus**. Zie "Printerstatusvenster" voor meer informatie over het gebruik van het statusvenster.

Werkset

De knop **Werkset** opent de **Werkset**. Zie “Begrip van de Werkset-menu’s” voor meer informatie over het gebruik van de **Werkset**.

Problemen oplossen

De knop **Problemen oplossen** opent de handleiding **Problemen oplossen** waarmee u zelf problemen kunt oplossen.

Status Monitor Widget voor Macintosh

Status Monitor Widget is een printerhulpprogramma dat een efficiënt gebruik van de printer bevordert door middel van de uitwisseling van gegevens tussen de Macintosh-computer en de printer.

Status Monitor Widget-functie

- Dell-printers controleren
Hiermee kunt u de status van Dell-printers controleren die momenteel aangesloten zijn op de Macintosh-computer.
- Waarschuwingen ontvangen
Waarschuwt u bij problemen, bijvoorbeeld vastgelopen papier of oprakende toner
- Supplies bestellen
Hiermee opent u de website waarop u verbruiksartikelen kunt bestellen

Voordat u de Status Monitor Widget installeert

Besturingssystemen

- Mac OS X 10.5
- Mac OS X 10.6
- Mac OS X 10.7
- Mac OS X 10.8

Netwerkprotocollen en interfaces

- LPR
- Socket 9100
- Bonjour
- USB 2.0 en 1.1 (Wanneer er meerdere printers van hetzelfde model zijn aangesloten via USB-kabels, kunt u alleen de eerst herkende printer controleren in de **Status Monitor Widget**.)

De Status Monitor Widget installeren

- 1 Dubbelklik op het pictogram **Dell C2660 installatieprogramm** in het venster **Finder**.
- 2 Volg de instructies op het scherm.

Wanneer het venster **Installatie voltooid** verschijnt, is de installatie voltooid.

 **OPMERKING:** tijdens het installatieproces moet u de aanmeldingsnaam en het wachtwoord van de beheerder invoeren.

De Status Monitor Widget openen en sluiten

De Status Monitor Widget openen


- 1 Klik op het pictogram Dashboard in het Dock om Dashboard te starten.



- 2 Klik op het plusteken (+) om de Widget-balk weer te geven.



- 3 Klik op het pictogram Status Monitor in de Widget-balk. Het venster **Printerstatus** verschijnt.

 **OPMERKING:** als het bericht **Een printer selecteren** wordt weergegeven, selecteert u de printer in **Voorkeuren**. Zie "Voorkeuren" voor meer informatie over Voorkeuren.



De Status Monitor Widget sluiten

- 1 Klik op de knop Sluiten (x) linksboven in het venster **Printerstatus**.




Venster Printer Status

Nadat de Status Monitor Widget is geactiveerd, verschijnt het venster **Printerstatus** in Dashboard.



Het berichtgedeelte van de printerstatus

Geeft een bericht weer over de huidige printerstatus.


-  **OPMERKING:** de **Status Monitor Widget** haalt automatisch printerinformatie op waarbij het de bijgewerkte interval gebruikt die u kunt instellen in **Voorkeuren**. De printerstatus wordt eveneens vernieuwd wanneer Dashboard wordt gestart of **Voorkeuren** wordt gesloten.
-  **OPMERKING:** als de **Status Monitor Widget** geen respons krijgt van de printer, wordt het bericht **Kan geen printerinformatie ophalen** weergegeven.
-  **OPMERKING:** wanneer de printer is aangesloten via een USB-kabel, kunt u de status van de printer niet controleren wanneer de printer aan het afdrukken is.

Het afbeeldingsgedeelte van de printerstatus

Hier vindt u de afbeelding van de printerstatus.

- Afbeelding Geschat tonerniveau
Hier vindt u het geschatte tonerniveau voor elke kleur als de printer naar behoren werkt.



-  **OPMERKING:** als het programma geen respons van de printer krijgt, wordt de afbeelding **Onbekend** weergegeven.
- Printerfout afbeelding:
Geeft een indicatiebeeld weer wanneer er een fout optreedt.



Er is een fout opgetreden en de printer kan niet worden gebruikt.

Knop Supplies bestellen

Klik op deze knop als u het venster **Bestellen** wilt openen.
Om het venster **Bestellen** te verbergen, klikt u nogmaals op **Supplies bestellen**.

Knop Info (i)

U klikt op deze knop als u de **Voorkeuren** wilt openen.

-  **OPMERKING:** de knop **info (i)** verschijnt rechtsonder in het venster als de cursor zich in het venster **Printerstatus** bevindt. De knop **info (i)** wordt standaard gebruikt in alle widgets.


Het venster Bestellen

In dit venster vindt u informatie over de manier waarop u printersupplies telefonisch of online kunt bestellen.

U opent het venster **Bestellen** als volgt:

- 1 Klik op **Supplies bestellen** in het venster **Printerstatus**.

Het venster **Bestellen** verschijnt.

 **OPMERKING:** wanneer wordt waargenomen dat de toner aan het opraken is, verschijnt het venster **Bestellen**.



Order Online

- **Bezoek de Dell-bestelwebsite voor printersupplies hyperlink.**

Klik op de hyperlink **Bezoek de Dell-bestelwebsite voor printersupplies** om de website voor het bestellen van Dell-printersupplies te openen.

- **URL-lijst**

Hier vindt u een lijst met beschikbare URL's via welke u Dell-printersupplies kunt bestellen.

Selecteer een URL-adres dat u wilt gebruiken bij het klikken op de hyperlink **Bezoek de Dell-bestelwebsite voor printersupplies**.

Telefonisch bestellen:

- **Telefoonnummerlijst**

Hier vindt u een lijst met beschikbare telefoonnummers die u kunt bellen om Dell-printersupplies te bestellen.

- Het selectievakje **Update phone contacts when rebooting**

Schakel dit selectievakje in als u de telefoonnummerlijst regelmatig wilt laten bijwerken.

Dell Dell en het milieu

Klik op de hyperlink als u de website over recyclen wilt bezoeken.

Voorkeuren

U opent de **Voorkeuren** als volgt:

- 1 Klik op de knop **info (i)** in het venster **Printerstatus**.

Voorkeuren verschijnt.

 **OPMERKING:** de knop **info (i)** verschijnt rechtsonder in het venster als de cursor zich in het venster **Printerstatus** bevindt. De knop **info (i)** wordt standaard gebruikt in alle widgets.



Printer

Hier vindt u een lijst met beschikbare printernamen in de vervolkeuzelijst. De printer die als eerste in deze lijst wordt weergegeven, wordt als standaardprinter ingesteld.

Statusupdate-interval

U kunt de update-interval opgeven voor de status van de printer. Standaard is het ophalen van informatie van de printer ingesteld op iedere 10 seconden. U kunt een waarde instellen tussen 0 en 600 seconden.

SNMP-gebruikersgroepnaam

Als u de standaard gebruikersgroepnaam (openbaar) gebruikt, kunt u de gebruikersgroepnaam voor SNMP (Simple Network Management Protocol) wijzigen. U kunt maximaal 31 tekens invoeren.

De knop Service-tag

U klikt op deze knop om een service-tag te krijgen.

 **OPMERKING:** u kunt geen service-tag ophalen als de printer is aangesloten via een USB-kabel.

De knop Gereed

Klik op deze knop als u terug wilt keren naar het venster **Printerstatus**.

De Status Monitor Console voor Linux

Status Monitor Console is een printerhulpprogramma dat een efficiënt gebruik van de printer bevordert door middel van de uitwisseling van gegevens tussen de Linux en de printer.

De functie Status Monitor Console

- Dell-printers controleren
Hiermee kunt u de status van Dell-printers controleren die momenteel aangesloten zijn op de Linux.
- Waarschuwingen ontvangen
Waarschuwt u bij problemen, bijvoorbeeld vastgelopen papier of oprakende toner
- Supplies bestellen
Hiermee opent u de website waarop u verbruiksartikelen kunt bestellen.

Voordat u de Status Monitor Console installeert

OPMERKING: voor de **Status Monitor Console** moeten de volgende modules zijn geïnstalleerd.

- Python, PyGTK, Net-SNMP, cups-libs en xdg-open

Controleer of deze modules zijn geïnstalleerd voordat u de **Status Monitor Console** installeert.

OPMERKING: de **Status Monitor Console** is beschikbaar wanneer de printer is aangesloten op een netwerk (LPR of Socket 9100). USB-aansluitingen worden niet ondersteund.

Distributies

- Red Hat® Enterprise Linux® 5 Desktop
- Red Hat Enterprise Linux 6 Desktop
- SUSE® Linux Enterprise Desktop 10
- SUSE Linux Enterprise Desktop 11

Afdruksysteem

- CUPS (Common Unix Printing System)

De Status Monitor Console installeren

- 1 Activeer de terminal en meldt u aan als supergebruiker.
- 2 Typ het volgende rpm-commando in het terminalvenster.

```
# rpm -ivh (Typ de bestandsnaam van het pakket)
```

De Status Monitor Console starten

- 1 Klik op **Dell Printers**→ **Status Monitor Console**

Het venster **Printer Selection** verschijnt.

Zie “Venster Printer Selection” voor meer informatie over het venster Printersselectie.

- 2 De printer selecteren.

Het venster **Printer Status** verschijnt.

Zie “Venster Printer Status” voor meer informatie over het venster **Printer Status**.

- U kunt supplies bestellen via het venster **Dell Supplies Management System**. Zie “Dell Supplies Management System Venster”.

Venster Printer Selection



Printerlijst

Alle printers die zijn geregistreerd in het CUPS (Common UNIX Printing System) worden weergegeven in een lijst.

- Statuspictogrammen:
 - ✓ Gereed
 - ⚠ Onbekend/Offline/Toner bijna op/Papier bijna op
 - ✗ Deur open/Papierstoring/Toner op/Papier op

Knop Settings

Klik op deze knop als u het venster **Settings** wilt openen.

Knop Details

Klik op deze knop als u het venster **Printer Status** wilt openen. Als een printer wordt geselecteerd die niet wordt ondersteund, wordt de **Dell Printer Configuration Web Tool** geopend. Zie “Dell™ Printer Configuration Web Tool” voor meer informatie over de **Dell Printer Configuration Web Tool**.

Knop Refresh

Klik op deze knop als u de informatie over printers wilt bijwerken.

Knop Close

Klik op deze knop als u het venster **Printer Selection** wilt sluiten.

Venster Printer Status

Nadat de printer is opgegeven in het venster **Printer Selection**, verschijnt het venster **Printer Status**.



Het berichtgedeelte van de printerstatus

Geeft een bericht weer over de huidige printerstatus.

- ✎ **OPMERKING:** de **Status Monitor Console** haalt automatisch printerinformatie op waarbij het de bijgewerkte interval gebruikt die u kunt instellen in het venster **Settings**. De printerstatus wordt tevens vernieuwd als op **Refresh** wordt geklikt.
- ✎ **OPMERKING:** als de **Status Monitor Console** geen respons krijgt van de printer, wordt het bericht **Cannot get printerinformation** weergegeven.

Het afbeeldingsgedeelte van de printerstatus

- Pictogrammen voor de huidige tonerstatus
Geeft pictogrammen weer voor de huidige status van elke toner.

- ✔ Het niveau van de toner is meer dan 30%.
- ⚠ Het niveau van de toner is minder dan 29%.
- ✘ Het niveau van de toner is minder dan 9%.
- ℹ Het niveau van de toner is onbekend.

- Afbeeldingen Geschat tonerniveau:
Houdt u op de hoogte van de hoeveelheid toner die nog voor iedere kleur beschikbaar is.

Tonerwaarschuwing

Dit geeft een waarschuwingsmelding weer wanneer het resterende tonerniveau laag, leeg of onbekend is.

Online bestellen

- De knop **Order Supplies Online**
U klikt op deze knop om de website te openen voor het bestellen van Dell-printersupplies. Deze knop verschijnt wanneer de hoeveelheid toner minder dan 30% is.

Knop Refresh

Klik op deze knop als u de printerstatus wilt bijwerken.

Knop Close

Klik op deze knop als u het venster **Printer Status** wilt sluiten.

Dell Supplies Management System Venster

In dit venster vindt u informatie over de manier waarop u printersupplies telefonisch of online kunt bestellen.

U opent het venster **Dell Supplies Management System** als volgt:

- 1 Klik op **Order Supplies Online** in het venster **Printer Status**.
OF
Klik op **Dell-printers** → **Dell Supplies Management System**.



Select Printer Model

Selecteer de naam van het printermodel.

Online bestellen

- De knop **Order Supplies Online**
 - Wanneer de Standaard URL is geselecteerd in **Select Reorder URL**:
Klik op deze knop om het venster **Service-tag** te openen.
 - Wanneer de Premier URL is geselecteerd in **Select Reorder URL**:
Klikt u op deze knop om de website voor inkoop en support te openen.
- **Select Reorder URL**
Hier vindt u een lijst met beschikbare URL's via welke u Dell-printersupplies kunt bestellen. Selecteer een URL-adres dat u wilt gebruiken wanneer er op de knop **Order Supplies Online** wordt geklikt.
 - Standaard URL: <http://Accessories.us.dell.com/sna/PrinterSeg.aspx>
 - Premier URL: <http://premier.dell.com>

Order by Phone

- **To order Dell printer supplies by phone, call the following**
Selecteer uw eigen land met het telefoonnummer uit de lijst en bel het weergegeven telefoonnummer om supplies te bestellen.
- **Het selectievakje Update phone contacts when rebooting**
Schakel dit selectievakje in als u de telefoonnummerlijst regelmatig wilt laten bijwerken.

Dell en het milieu

Klik op de hyperlink als u de website over recyclen wilt bezoeken.


Knop Close

Klik op deze knop als u het venster **Dell Supplies Management System** wilt sluiten.

Venster Service-tag



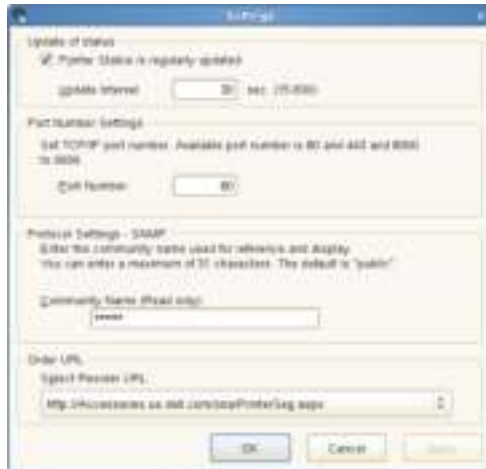
- 1 Typ de service-tag voor de Dell-printer.

 **OPMERKING:** zie "Express-servicecode en service-tagnummer" voor meer informatie over de service-tag.

Venster Settings

U opent het venster **Settings** als volgt:

- 1 Klik op de knop **Settings** in het venster **Printer Selection**.
Het venster **Settings** verschijnt.



Update of status

- Het selectievakje **Printer Status is regularly updated**
Schakel het selectievakje in om het bijwerken van de printerstatus na een opgegeven interval in of uit te schakelen.
- Tekstvak **Update interval**
Geef het update-interval op voor de status van de printer.

Port Number Settings

- **Port Number**
Hier geeft u het poortnummer op in het tekstvak **Port Number** om de instellingenpagina van de printer te openen in een webbrowser.

Protocol Settings - SNMP

- **Community Name**
Hier geeft u de SNMP-gebruikersgroepnaam op in het tekstvak **Community Name**.


Order URL

- **Select Reorder URL**
Het geselecteerde URL-adres wordt ingesteld als standaardwebsite voor **Select Reorder URL** in het venster **Dell Supplies Management System**.

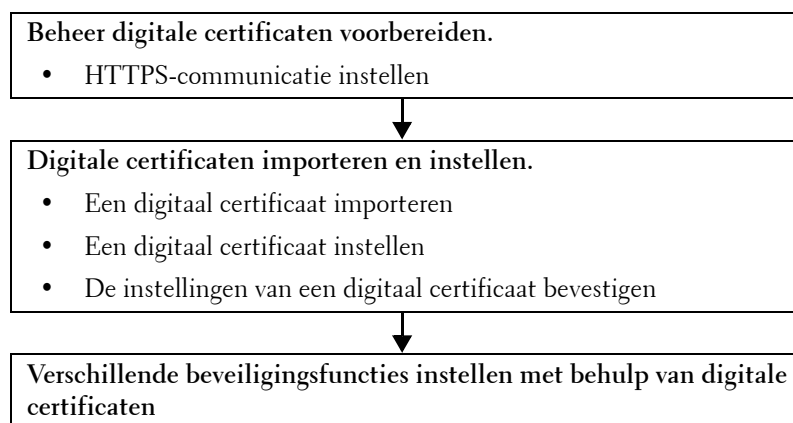
Het gebruik van digitale certificaten

De verificatiefunctie met behulp van digitale certificaten werkt de beveiliging bij wanneer er afdruk- of instellingsgegevens worden verstuurd.

In dit hoofdstuk wordt beschreven hoe digitale certificaten moeten worden beheerd.

 **OPMERKING:** zie “Printermeldingen begrijpen” en “Problemen met digitaal certificaat” voor informatie over fouten bij digitale certificaten.

Het onderstaande is een typische instellingsvolgorde voor het gebruik van digitale certificaten.



Certificaten beheren

Hoe digitale certificaten moeten worden beheerd, wordt in volgende paragrafen beschreven.

- “Vorbereiding op het beheer van certificaten”
- “Een digitaal certificaat importeren”
- “Een digitaal certificaat instellen”
- “De instellingen van een digitaal certificaat bevestigen”
- “Een digitaal certificaat verwijderen”
- “Een digitaal certificaat exporteren”

Vorbereiding op het beheer van certificaten

Voordat u digitale certificaten kunt beheren, moeten de volgende instellingen worden toegepast.

- “HTTPS-communicatie instellen”

HTTPS-communicatie instellen

Stel voordat u certificaten gaat beheren de HTTPS-communicatie met een zelfondertekend certificaat in.

Als u gebruik maakt van de Dell Printer Configuration Web Tool

- 1** Start de Dell Printer Configuration Web Tool.
 - a** Open uw webbrowser.
 - b** Typ het IP-adres van uw printer in de webbrowser.
Zie “Dell™ Printer Configuration Web Tool”.
- 2** Selecteer Afdrukserverinstellingen.
- 3** Klik op het tabblad **Beveiliging**.
- 4** Selecteer SSL/TLS.
- 5** Klik op **Zelfondertekend certificaat genereren** bij **Digitaal certificaat apparaat**. De pagina **Zelfondertekend certificaat genereren** wordt weergegeven.
- 6** Selecteer de grootte van de openbare sleutel in de lijst **Grootte van openbare sleutel**.
- 7** Geeft de uitgever van het SSL zelfondertekend certificaat weer.
- 8** Klik op **Getekend certificaat genereren**.
- 9** De knop **Printer opnieuw starten** wordt getoond nadat het zelfondertekend certificaat is gegenereerd. Klik vervolgens op **Printer opnieuw starten**.
- 10** Herhaal stap 2 t/m 4 om de pagina **SSL/TLS** weer te geven nadat de printer opnieuw is gestart.
- 11** Wanneer het zelfondertekend certificaat op de juiste wijze is ingesteld - de kolom **HTTP- SSL/TLS-communicatie** staat op **Inschakelen** en er wordt een selectievakje weergegeven - selecteert u **Inschakelen**.

Een digitaal certificaat importeren



OPGELET: maak voordat u een certificaatbestand importeert een back-up van het certificaatbestand.



OPMERKING: Om digitale certificaten te beheren, moet u HTTPS-communicatie configureren. Zie “Vorbereiding op het beheer van certificaten” voor meer informatie.




OPMERKING: zorg ervoor dat het certificaat via Internet Explorer wordt geïmporteerd.



OPMERKING: na het importeren van een certificaat in PKCS#12 formaat, wordt de geheime code niet mee geëxporteerd, zelfs als u het exporteren zelf uitvoert.

- 1** Start de Dell Printer Configuration Web Tool.
 - a** Open uw webbrowser.
 - b** Typ het IP-adres van uw printer in de webbrowser.
Zie “Dell™ Printer Configuration Web Tool”.
- 2** Selecteer Afdrukserverinstellingen.
- 3** Klik op het tabblad **Beveiliging**.
- 4** Selecteer SSL/TLS.
- 5** Klik op **Getekend certificaat uploaden** bij **Digitaal certificaat apparaat**.
De pagina **Getekend certificaat uploaden** wordt weergegeven.
- 6** Voer een wachtwoord in.
- 7** Bevestig het wachtwoord door dit opnieuw in te voeren.
- 8** Klik op de optie **Bladeren** van **Bestandsnaam** en selecteer het bestand dat u wilt importeren.
- 9** Klik op **Importeren** om het certificaat te importeren.


Een digitaal certificaat instellen

 **OPMERKING:** Om digitale certificaten te beheren, moet u HTTPS-communicatie configureren. Zie “Vorbereiding op het beheer van certificaten” voor meer informatie.


- 1 Start de Dell Printer Configuration Web Tool.
 - a Open uw webbrowser.
 - b Typ het IP-adres van uw printer in de webbrowser.
Zie “Dell™ Printer Configuration Web Tool”.
- 2 Selecteer Afdrukserversinstellingen.
- 3 Klik op het tabblad **Beveiliging**.
- 4 Selecteer SSL/TLS.
- 5 Klik op Certificaatbeheer om de pagina Certificaatbeheer weer te geven.
- 6 Selecteer Vertrouwde certificeringsinstanties bij **Categorie** wanneer u een certificaat instelt voor een draadloos LAN (Server).
Selecteer **Lokaal apparaat** wanneer u een certificaat instelt voor een SSL Server, SSL Client, IPsec of draadloos LAN (Client).
- 7 Selecteer het gebruiksdoel uit de lijst **Doeleinden certificaat**.
- 8 Klik op **Lijst weergeven** om de pagina **Certificaatlijst** weer te geven.

 **OPMERKING:** wanneer er meer dan 20 certificaten in de lijst staan, klikt u op **Volgende** om de volgende pagina weer te geven.
- 9 Selecteer het betreffende certificaat. Zorg ervoor dat de **Geldigheid** van het geselecteerde certificaat op **Geldig** staat.
- 10 Klik op **Certificaatgegevens** om de pagina **Certificaatgegevens** weer te geven.
- 11 Controleer de inhoud en klik rechtsboven op **Dit certificaat gebruiken**.


De instellingen van een digitaal certificaat bevestigen

 **OPMERKING:** Om digitale certificaten te beheren, moet u HTTPS-communicatie configureren. Zie “Vorbereiding op het beheer van certificaten” voor meer informatie.

- 1 Start de Dell Printer Configuration Web Tool.
 - a Open uw webbrowser.
 - b Typ het IP-adres van uw printer in de webbrowser.
Zie “Dell™ Printer Configuration Web Tool”.
- 2 Selecteer Afdrukserversinstellingen.
- 3 Klik op het tabblad **Beveiliging**.
- 4 Selecteer SSL/TLS.
- 5 Klik op Certificaatbeheer om de pagina Certificaatbeheer weer te geven.
- 6 Selecteer de categorie uit de lijst **Categorie**.
- 7 Selecteer het gebruiksdoel uit de lijst **Doeleinden certificaat**.
- 8 Klik op **Lijst weergeven** om de pagina **Certificaatlijst** weer te geven.

 **OPMERKING:** wanneer er meer dan 20 certificaten in de lijst staan, klikt u op **Volgende** om de volgende pagina weer te geven.
- 9 Het certificaat dat met een asterisk als “***Geldig**” in de kolom **Geldigheid** wordt weergegeven, is het certificaat dat is gekoppeld aan het gebruiksdoel en wordt op dit moment gebruikt.


Een digitaal certificaat verwijderen

 **OPMERKING:** Om digitale certificaten te beheren, moet u HTTPS-communicatie configureren. Zie “Vorbereiding op het beheer van certificaten” voor meer informatie.

- 1 Start de **Dell Printer Configuration Web Tool**.
 - a Open uw webbrowser.
 - b Typ het IP-adres van uw printer in de webbrowser.
Zie “Dell™ Printer Configuration Web Tool”.
- 2 Selecteer **Afdrukserverinstellingen**.
- 3 Klik op het tabblad **Beveiliging**.
- 4 Selecteer **SSL/TLS**.
- 5 Klik op **Certificaatbeheer** om de pagina **Certificaatbeheer** weer te geven.
- 6 Selecteer de categorie uit de lijst **Categorie**.
- 7 Selecteer het gebruiksdoel uit de lijst **Doeleinden certificaat**.
- 8 Klik op **Lijst weergeven** om de pagina **Certificaatlijst** weer te geven.


 **OPMERKING:** wanneer er meer dan 20 certificaten in de lijst staan, klikt u op **Volgende** om de volgende pagina weer te geven.


- 9 Selecteer het certificaat dat u wilt verwijderen.
- 10 Klik op **Certificaatgegevens** om de pagina **Certificaatgegevens** weer te geven.
- 11 Klik op **Verwijderen** rechtsbovenin om het geselecteerde certificaat te verwijderen.

 **OPMERKING:** wanneer een certificaat wordt verwijderd, worden de functies die gekoppeld zijn aan het verwijderde certificaat uitgeschakeld. Wanneer u een certificaat wilt verwijderen dat in gebruik is, moet u of de functie van tevoren **UIT** zetten of de koppeling overzetten naar een ander certificaat en dan indien mogelijk overschakelen naar een andere bewerkingsmodus voordat u het certificaat verwijderd.


- Voor een SSL-server: schakel over naar een ander certificaat zoals een zelfondertekend certificaat.
- Voor een SSL-client, zet de IEEE 802.1x (EAP-TLS) op **UIT**.
- Voor IPsec, wijzig de IKE-instelling naar **Vooraf gedeelde sleutel** of zet de functie **UIT**.
- Voor Draadloos LAN, wijzig de **Beveiliging draadloos** naar een andere instelling dan **WPA-Enterprise** voordat u het certificaat verwijdert.

Een digitaal certificaat exporteren

 **OPMERKING:** Om digitale certificaten te beheren, moet u HTTPS-communicatie configureren. Zie “Vorbereiding op het beheer van certificaten” voor meer informatie.

 **OPMERKING:** aangezien de geheime sleutel niet wordt geëxporteerd, kan een geïmporteerd PKCS#12-certificaat alleen worden geëxporteerd als een PKCS#7-certificaat.

- 1 Start de **Dell Printer Configuration Web Tool**.
 - a Open uw webbrowser.
 - b Typ het IP-adres van uw printer in de webbrowser.
Zie “Dell™ Printer Configuration Web Tool”.
- 2 Selecteer **Afdrukserverinstellingen**.
- 3 Klik op het tabblad **Beveiliging**.
- 4 Selecteer **SSL/TLS**.
- 5 Klik op **Certificaatbeheer** om de pagina **Certificaatbeheer** weer te geven.

- 6 Selecteer de categorie uit de lijst **Categorie**.
- 7 Selecteer het gebruiksdoel uit de lijst **Doeleinden certificaat**.
Klik op **Lijst weergeven** om de pagina **Certificaatlijst** weer te geven.
-  **OPMERKING:** wanneer er meer dan 20 certificaten in de lijst staan, klikt u op **Volgende** om de volgende pagina weer te geven.
- 8 Selecteer het certificaat dat u wilt exporteren.
- 9 Klik op **Certificaatgegevens** om de pagina **Certificaatgegevens** weer te geven.
- 10 Druk op **Dit certificaat exporteren** om het geselecteerde certificaat te exporteren.


De functies instellen

U kunt met behulp van digitale certificaten verschillende beveiligingsfuncties instellen

Hier vindt u meer informatie:


- “Het certificaat instellen in de IPsec digitale handtekeningmodus”
- “Het instellen van het SSL-use servercertificaat (HTTP/IPP)”
- “Instellingen voor draadloos LAN WPA-Enterprise (EAP-TLS)”
- “Instelling voor een draadloos LAN WPA-Enterprise (PEAPV0-MS-CHAPV2, EAP-TTLS PAP, EAP-TTLS CHAP)”
- “Het clientcertificaat instellen voor IEEE 802.1x (EAP-TLS)”


Het certificaat instellen in de IPsec digitale handtekeningmodus

 **OPMERKING:** Om digitale certificaten te beheren, moet u HTTPS-communicatie configureren. Zie “Vorbereiding op het beheer van certificaten” voor meer informatie.





- 1 Importeer het certificaat dat u wilt gebruiken met IPsec. Raadpleeg “Een digitaal certificaat importeren” voor meer informatie.
- 2 Configureer het certificaat dat u wilt gebruiken met IPsec. Raadpleeg “Een digitaal certificaat instellen” voor meer informatie.
- 3 Controleer of het certificaat juist is ingesteld in IPsec. Raadpleeg “De instellingen van een digitaal certificaat bevestigen” voor meer informatie.
- 4 Selecteer **Afdrukserverinstellingen** links op de pagina.
- 5 Klik op het tabblad **Beveiliging**.
- 6 Selecteer **IPsec**.
- 7 Schakel het selectievakje **Inschakelen** in bij **Protocol**.
- 8 Selecteer **Digitale handtekening** in de **IKE**-lijst.
- 9 Voer de vereiste waarden in.
- 10 Klik op **Nieuwe instellingen toepassen**.
- 11 Nadat de printer opnieuw is gestart, is IPsec-communicatie met behulp van digitale handtekening ingeschakeld. U kunt IPsec-communicatie (Digitale handtekeningmodus) uitvoeren tussen de printer en het netwerkapparaat (zoals een pc) waarbij het certificaat en IPsec dezelfde instelling hebben als op dit apparaat.

Het instellen van het SSL-use servercertificaat (HTTP/IPP)

 **OPMERKING:** Om digitale certificaten te beheren, moet u HTTPS-communicatie configureren. Zie “Vorbereiding op het beheer van certificaten” voor meer informatie.





- 1 Importeer het certificaat dat gebruikt moet worden voor de SSL-use server. Raadpleeg “Een digitaal certificaat importeren” voor meer informatie.
 - 2 Importeer het certificaat dat gebruikt moet worden voor de SSL-use server. Raadpleeg “Een digitaal certificaat instellen” voor meer informatie.
 - 3 Controleer of het certificaat correct ingesteld is. Raadpleeg “De instellingen van een digitaal certificaat bevestigen” voor meer informatie.
-  **OPMERKING:** controleer of het nieuwe certificaat, niet het zelfondertekende certificaat, is gekoppeld.
- 4 Nadat de printer opnieuw is gestart, wordt het certificaat dat is ingesteld zoals hierboven omschreven gebruikt als het servercertificaat wanneer er communicatie plaatsvindt tussen HTTP/IPP-SSL/TLS.



Instellingen voor draadloos LAN WPA-Enterprise (EAP-TLS)

-  **OPMERKING:** Om digitale certificaten te beheren, moet u HTTPS-communicatie configureren. Zie “Vorbereiding op het beheer van certificaten” voor meer informatie.
-  **OPMERKING:** WPA-Enterprise is alleen beschikbaar indien infrastructuur als netwerktype is geselecteerd.
-  **OPMERKING:** zorg ervoor dat het certificaat via Internet Explorer wordt geïmporteerd.
-  **OPMERKING:** na het importeren van een certificaat in PKCS#12 formaat, wordt de geheime code niet mee geëxporteerd, zelfs als u het exporteren zelf uitvoert.
- 1 Importeer het certificaat dat in combinatie met een draadloos LAN (server of basiscertificaat) moet worden gebruikt. Zie “Een digitaal certificaat importeren” voor meer informatie.
 - 2 Stel het digitale certificaat in voor een draadloos LAN (server of basiscertificaat).
 - a Start de **Dell Printer Configuration Web Tool**.
 - b Selecteer **Afdrukserverinstellingen**.
 - c Klik op het tabblad **Beveiliging**.
 - d Selecteer **SSL/TLS**.
 - e Klik op **Certificaatbeheer** om de pagina **Certificaatbeheer** weer te geven.
 - f Selecteer de optie **Vertrouwde certificeringsinstanties** onder **Categorie**.
 - g Selecteer het draadloos LAN (server) uit de lijst **Doeleinden certificaat**.
 - h Selecteer in **Certificaatvolgorde** hoe de certificaten moeten worden gesorteerd in de **Certificaatlijst**. Deze instelling is niet noodzakelijk wanneer u de certificaatvolgorde niet hoeft aan te geven.
 - i Klik op **Lijst weergeven** om de pagina **Certificaatlijst** weer te geven.
 - j Selecteer het betreffende certificaat. Zorg ervoor dat de **Geldigheid** van het geselecteerde certificaat op **Geldig** staat.
 - k Klik op **Certificaatgegevens** om de pagina **Certificaatgegevens** weer te geven.
 - l Controleer de inhoud en klik rechtsboven op **Dit certificaat gebruiken**.
 - 3 Controleer of het certificaat correct ingesteld is. Zie “De instellingen van een digitaal certificaat bevestigen” voor meer informatie.
 - 4 Importeer het certificaat dat in combinatie met een draadloos LAN (client of client-certificaat) moet worden gebruikt. Zie “Een digitaal certificaat importeren” voor meer informatie.
 - 5 Stel het digitale certificaat in voor een draadloos LAN (client of client-certificaat).
 - a Start de **Dell Printer Configuration Web Tool**.
 - b Selecteer **Afdrukserverinstellingen**.
 - c Klik op het tabblad **Beveiliging**.


- d Selecteer **SSL/TLS**.
 - e Klik op **Certificaatbeheer** om de pagina **Certificaatbeheer** weer te geven.
 - f Selecteer onder **Categorie** de optie **Lokaal apparaat**.
 - g Selecteer het draadloos LAN (server) uit de lijst **Doeleinden certificaat**.
 - h Selecteer in **Certificaatvolgorde** hoe de certificaten moeten worden gesorteerd in de **Certificaatlijst**. Deze instelling is niet noodzakelijk wanneer u de certificaatvolgorde niet hoeft aan te geven.
 - i Selecteer het betreffende certificaat. Zorg ervoor dat de **Geldigheid** van het geselecteerde certificaat op **Geldig** staat.
 - j Klik op **Certificaatgegevens** om de pagina **Certificaatgegevens** weer te geven.
 - k Controleer de inhoud en klik rechtsboven op **Dit certificaat gebruiken**.
- 6** Controleer of het certificaat correct ingesteld is. Zie “De instellingen van een digitaal certificaat bevestigen” voor meer informatie.
- 7** Stel WPA-Enterprise in voor EAP-TLS.
- a Start de **Dell Printer Configuration Web Tool**.
 - b Klik op het tabblad **Afdrukserverinstellingen**.
 - c Selecteer **Draadloos LAN**.
 -  **OPMERKING:** deze instelling is alleen beschikbaar wanneer de optionele harde schijf is geïnstalleerd.
 - d Selecteer één van de onderstaande mogelijkheden uit de **Coderingslijst** onder **Veilige instellingen**.
 - WPA-Enterprise-AES/WPA2-Enterprise-AES
 - WPA-Enterprise-TKIP
 -  **OPMERKING:** WPA-Enterprise-AES/WPA2-Enterprise-AES of WPA-Enterprise-TKIP kan alleen worden gebruikt wanneer onderstaande stappen correct zijn uitgevoerd.
 - Een digitaal certificaat importeren
 - Een digitaal certificaat instellen
 - De instellingen van een digitaal certificaat bevestigen
 - e Stel de **EAP-Identity** van WPA-Enterprise in.
 - f Selecteer **EAP-TLS** uit de lijst **Verificatiemethode** voor WPA-Enterprise.
 - g Klik op **Nieuwe instellingen toepassen**.


Instelling voor een draadloos LAN WPA-Enterprise (PEAPV0-MS-CHAPV2, EAP-TTLS PAP, EAP-TTLS CHAP)

-  **OPMERKING:** Om digitale certificaten te beheren, moet u HTTPS-communicatie configureren. Zie “Vorbereiding op het beheer van certificaten” voor meer informatie.
 -  **OPMERKING:** WPA-Enterprise is alleen beschikbaar indien infrastructuur als netwerktype is geselecteerd.
 -  **OPMERKING:** zorg ervoor dat het certificaat via Internet Explorer wordt geïmporteerd.
 -  **OPMERKING:** na het importeren van een certificaat in PKCS#12 formaat, wordt de geheime code niet mee geëxporteerd, zelfs als u het exporteren zelf uitvoert.
- 1** Importeer het certificaat dat in combinatie met een draadloos LAN (server of basiscertificaat) moet worden gebruikt. Zie “Een digitaal certificaat importeren” voor meer informatie.
 - 2** Stel het digitale certificaat in voor een draadloos LAN (server of basiscertificaat).
 - a Start de **Dell Printer Configuration Web Tool**.
 - b Selecteer **Afdrukserverinstellingen**.
 - c Klik op het tabblad **Beveiliging**.

- d Selecteer **SSL/TLS**.
 - e Klik op **Certificaatbeheer** om de pagina **Certificaatbeheer** weer te geven.
 - f Selecteer de optie **Vertrouwde certificeringsinstanties** onder **Categorie**.
 - g Selecteer het gebruiksdoel uit de lijst **Doeleinden certificaat**.
 - h Klik op **Lijst weergeven** om de pagina **Certificaatlijst** weer te geven.
 - i Selecteer het betreffende certificaat. Zorg ervoor dat de **Geldigheid** van het geselecteerde certificaat op **Geldig** staat.
 - j Klik op **Certificaatgegevens** om de pagina **Certificaatgegevens** weer te geven.
 - k Controleer de inhoud en klik rechtsboven op **Dit certificaat gebruiken**.
- 3** Controleer of het certificaat correct ingesteld is.
- a Start de **Dell Printer Configuration Web Tool**.
 - b Selecteer **Afdrukserverinstellingen**.
 - c Klik op het tabblad **Beveiliging**.
 - d Selecteer **SSL/TLS**.
 - e Klik op **Certificaatbeheer** om de pagina **Certificaatbeheer** weer te geven.
 - f Selecteer de categorie uit de lijst **Categorie**.
 - g Selecteer het draadloos LAN (server) uit de lijst **Doeleinden certificaat**.
 - h Selecteer in **Certificaatvolgorde** hoe de certificaten moeten worden gesorteerd in de **Certificaatlijst**. Deze instelling is niet noodzakelijk wanneer u de certificaatvolgorde niet hoeft aan te geven.
 - i Klik op **Lijst weergeven** om de pagina **Certificaatlijst** weer te geven.
 - j Het certificaat dat met een asterisk als “***Geldig**” in de kolom **Geldigheid** wordt weergegeven, is het certificaat dat is gekoppeld aan het gebruiksdoel en wordt op dit moment gebruikt.
- 4** Stel WPA-Enterprise in voor PEAPV0-MS-CHAPV2, EAP-TTLS PAP of EAP-TTLS CHAP.
- a Start de **Dell Printer Configuration Web Tool**.
 - b Klik op het tabblad **Afdrukserverinstellingen**.
 - c Selecteer **Draadloos LAN**.
 -  **OPMERKING:** deze instelling is alleen beschikbaar wanneer de optionele harde schijf is geïnstalleerd.
 - d Selecteer één van de onderstaande mogelijkheden uit de **Coderingslijst** onder **Veilige instellingen**.
 - WPA-Enterprise-AES/WPA2-Enterprise-AES
 - WPA-Enterprise-TKIP
 -  **OPMERKING:** WPA-Enterprise-AES/WPA2-Enterprise-AES of WPA-Enterprise-TKIP kan alleen worden gebruikt wanneer onderstaande stappen correct zijn uitgevoerd.
 - Een digitaal certificaat importeren
 - Een digitaal certificaat instellen
 - De instellingen van een digitaal certificaat bevestigen
 - e Stel de **EAP-identiteit**, **Inlognaam** en **Wachtwoord** van **WPA-Enterprise** in.
 - f Selecteer één van onderstaande mogelijkheden uit de lijst **Verificatiemethode** voor **WPA-Enterprise**.
 - PEAPV0 MS-CHAPV2
 - EAP-TTLS PAP
 - EAP-TTLS CHAP
 - g Klik op **Nieuwe instellingen toepassen**.

Het clientcertificaat instellen voor IEEE 802.1x (EAP-TLS)

 **OPMERKING:** Om digitale certificaten te beheren, moet u HTTPS-communicatie configureren. Zie “Vorbereiding op het beheer van certificaten” voor meer informatie.

 **OPMERKING:** deze functie is alleen beschikbaar wanneer IEEE 802.1x (EAP-TLS) ingesteld is op Aan.

- 1 Importeer een certificaat om te gebruiken met SSL Client. Raadpleeg “Een digitaal certificaat importeren” voor meer informatie.
- 2 Stel een certificaat in om te gebruiken met SSL Client. Raadpleeg “Een digitaal certificaat instellen” voor meer informatie.
- 3 Controleer of het certificaat correct ingesteld is. Raadpleeg “De instellingen van een digitaal certificaat bevestigen” voor meer informatie.
- 4 Na het opnieuw opstarten van de printer, wordt het IEEE 802.1x (EAP-TLS)-certificaat getoond wanneer de IEEE 802.1x-communicatie met de RADIUS-server gestart wordt. Wanneer er ingesteld is dat de RADIUS-server een clientcertificaat vereist, controleert de RADIUS-server het clientcertificaat dat aangebracht wordt door de printer.

Lettertypen begrijpen

Letterontwerpen en lettertypen

Een lettertype is een set van lettertekens en symbolen die zijn gebaseerd op een bepaald ontwerp. Het specifieke ontwerp noemen we een *letterontwerp*. De letterontwerpen die u kiest verlenen een zekere individualiteit aan een document. Zorgvuldig gekozen letterontwerpen maken een document beter leesbaar.

De printer beschikt over tal van interne lettertypen in PCL 5/PCL 6 en PostScript Level3 Compatible. Zie “Interne lettertypen” voor een lijst met alle interne lettertypen.

Gewicht en stijl

Letterontwerpen zijn vaak uitgevoerd in verschillende gewichten en stijlen. Deze variaties zijn aanpassingen van hetzelfde ontwerp, zodat u bijvoorbeeld belangrijke woorden in een tekst nadruk kunt geven of boektitels opvallend kunt weergeven. De verschillende gewichten en stijlen zijn ontwikkeld als een aanvulling op het oorspronkelijke ontwerp.

Gewicht duidt op de dikte van de lijnen die de tekens vormen. Dikkere lijnen geven donkerder letters. Het gewicht van een letterontwerp wordt gewoonlijk beschreven in termen als vet, gemiddeld, licht, zwart of zwaar.

Stijl verwijst naar andere aanpassingen van een letterontwerp, zoals de scheefstand of de breedte van de letters. Cursief en oblique of schuin zijn stijlen waarbij de letters overhellen. Smal, condensed en verbreed zijn drie gangbare stijlen die de breedte van de lettertekens aanpassen.

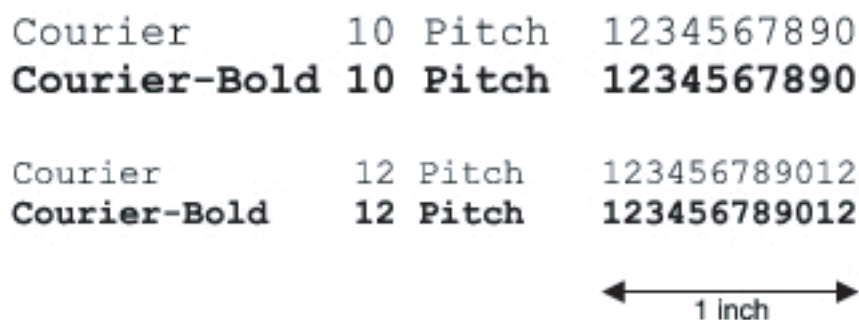
Sommige lettertypen vormen een combinatie van verschillende gewicht- en stijlmodificaties; bijvoorbeeld, Helvetica Narrow Bold Oblique. Een groep van diverse gewicht- en stijlvarianten van één enkel letterontwerp wordt *letterontwerpfamilie* genoemd. De meeste letterontwerpfamilies omvatten vier varianten: normaal, cursief (schuin), vet en vet cursief (vet schuin). Sommige families omvatten meer varianten, zoals het volgende overzicht van de Helvetica letterontwerpfamilie laat zien:

Helvetica	ABCDEFGHIJKLMNOPQRSTUVWXYZabcdefghijklmnopqrstuvwxyz1234567890
Helvetica Oblique	ABCDEFGHIJKLMNOPQRSTUVWXYZabcdefghijklmnopqrstuvwxyz1234567890
Helvetica Bold	ABCDEFGHIJKLMNOPQRSTUVWXYZabcdefghijklmnopqrstuvwxyz1234567890
Helvetica Bold Oblique	ABCDEFGHIJKLMNOPQRSTUVWXYZabcdefghijklmnopqrstuvwxyz1234567890
Helvetica Narrow	ABCDEFGHIJKLMNOPQRSTUVWXYZabcdefghijklmnopqrstuvwxyz1234567890
Helvetica Narrow Oblique	ABCDEFGHIJKLMNOPQRSTUVWXYZabcdefghijklmnopqrstuvwxyz1234567890
Helvetica Narrow Bold	ABCDEFGHIJKLMNOPQRSTUVWXYZabcdefghijklmnopqrstuvwxyz1234567890
Helvetica Narrow Bold Oblique	ABCDEFGHIJKLMNOPQRSTUVWXYZabcdefghijklmnopqrstuvwxyz1234567890

Tekenbreedte en tekenhoogte

Het formaat van een lettertype wordt aangeduid met de tekenbreedte of de tekenhoogte, afhankelijk van of het een lettertype met vaste tekenafstand is of een proportioneel lettertype.

Bij een lettertype met *vaste tekenafstand* zijn alle lettertekens even breed. *Tekenbreedte* wordt gebruikt om het formaat van lettertypen met een vaste tekenafstand aan te geven. Het is een maat die uitdrukt hoeveel lettertekens er in een horizontale inch (25,4 mm) aan tekst passen. Zo passen van lettertypen met tekenbreedte 10 altijd 10 tekens in één inch (10 cpi) en van alle lettertypen met tekenbreedte 12 passen er 12 tekens in één inch (12 cpi).



Bij *proportionele* (of *typografische*) lettertypen kan elk letterteken zijn eigen specifieke breedte hebben. En aangezien bij proportionele lettertypen de breedte dus uiteenloopt, wordt de grootte van het lettertype hier uitgedrukt in de tekenhoogte in punten, en niet in tekenbreedte. De *tekenhoogte* geeft de hoogte in punten van de tekens in het lettertype aan. Een *punt* is gedefinieerd als 1/72 inch. De tekens van een lettertype in 24-punts formaat zijn tweemaal zo groot als de lettertekens van hetzelfde lettertype dat wordt gedrukt in 12-punts formaat.

De volgende afbeelding toont enkele voorbeelden van een lettertype afgedrukt in verschillende tekenhoogtes:

48 point 36 point

24 point 18 point 12 point 10 point

De tekenhoogte of het punt-formaat van een lettertype is gedefinieerd als de afstand van de bovenkant van het hoogste letterteken tot de onderkant van het laagste teken in het lettertype. Vanwege deze definitie van de lettergrootte kunnen verschillende lettertypen die zijn afgedrukt in hetzelfde punt-formaat voor het oog aanzienlijk verschillen in grootte. Dat komt omdat er nog andere parameters zijn die bepalen hoe het lettertype eruitziet. Desondanks is het punt-formaat een uitstekende maatstaf voor de relatieve grootte van een lettertype. Het volgende voorbeeld toont twee sterk verschillende proportionele lettertypen, afgedrukt in 14-punts formaat.

ITC Avant Garde
abcdefghijklmnopqrstuvwxyz
ITC Zapf Chancery
abcdefghijklmnopqrstuvwxyz

Bitmap-lettertypen en schaalbare lettertypen

De printer gebruikt zowel bitmap-lettertypen als schaalbare lettertypen.

Bitmap-lettertypen worden in het geheugen van de printer opgeslagen als vast gedefinieerde patronen van beeldpunten die een letterontwerp vormen in een bepaalde grootte, stijl en resolutie. De volgende afbeelding toont een voorbeeld van een teken uit een bitmap-lettertype.



Bitmap-lettertypen zijn online beschikbaar in verschillende letterstijlen en tekenhoogtes.

Schaalbare lettertypen (ook wel *outline*-lettertypen genoemd) worden vastgelegd als computerprogramma's waarin de contouren van de tekens in het lettertype als formule zijn beschreven. Telkens wanneer u letters uit een schaalbaar lettertype afdrukt, maakt de printer een bitmap van de tekens in de door u gekozen tekenhoogte en slaat deze tijdelijk in het afdrukegeugen op.



Deze tijdelijke bitmap-lettertypen worden gewist wanneer u de printer uitschakelt of reset. Schaalbare lettertypen bieden de flexibiliteit bij het afdrukken in talloze verschillende tekenhoogtes.

De printer gebruikt verschillende schaalbare lettertype-indelingen voor het downloaden van lettertypen naar de printer. PCL 5/PCL 6 werkt met schaalbare Intellifont- en TrueType-lettertypen. PostScript Level3 Compatible werkt met schaalbare Type 1- en TrueType-lettertypen. Er zijn duizenden verschillende schaalbare lettertypen in die verschillende lettertype-indelingen verkrijgbaar bij talloze leveranciers.

Als u van plan bent veel downloadbare bitmap-lettertypen of schaalbare lettertypen te gebruiken of als u de schaalbare lettertypen wilt gebruiken in veel verschillende formaten, zult u misschien extra geheugen voor uw printer moeten aanschaffen.

Interne lettertypen

De printer beschikt over een aantal interne lettertypen, die permanent in het afdrukgeheugen worden bewaard. Er zijn diverse lettertypen beschikbaar in PCL 5/PCL 6 en PostScript Level3 Compatible. Enkele van de meest populaire letterontwerpen zoals Courier en TimesNew (PCL 5/PCL 6)/Times New Roman (PostScript Level3 Compatible) zijn beschikbaar voor alle printertalen.

De volgende tabel geeft een overzicht van alle interne lettertypen in uw printer. Zie “Rapport/Lijst” voor aanwijzingen voor het afdrukken van voorbeelden van de lettertypen. U kunt de interne lettertypen vanuit uw softwareprogramma selecteren. Als u PCL 5/PCL 6 gebruikt kunt u de lettertypen ook via het bedieningspaneel selecteren.

Interne bitmap-lettertypen en schaalbare lettertypen	
PCL 5/PCL 6	PostScript Level3 Compatible
CG Times	CG Times
CG Times It	CG Times Italic
CG Times Bd	CG Times Bold
CG Times BdIt	CG Times Bold Italic
Univers Md	Univers Medium
Univers MdIt	Univers Medium Italic
Univers Bd	Univers Bold
Univers BdIt	Univers Bold Italic
Univers MdCd	Univers Condensed Medium
Univers MdCdIt	Univers Condensed Medium Italic
Univers BdCd	Univers Condensed Bold
Univers BdCdIt	Univers Condensed Bold Italic
AntiqueOlv	Antique Olive
AntiqueOlv It	Antique Olive Italic
AntiqueOlv Bd	Antique Olive Bold
CG Omega	CG Omega
CG Omega It	CG Omega Italic
CG Omega Bd	CG Omega Bold
CG Omega BdIt	CG Omega Bold Italic
Garamond Antiqua	Garamond Antiqua
Garamond Krsv	Garamond Kursiv
Garamond Hlb	Garamond Halbfett
Garamond KrsvHlb	Garamond Kursiv Halbfett
Courier	CourierPCL
Courier It	CourierPCL-Italic
Courier Bd	CourierPCL-Bold

Interne bitmap-lettertypen en schaalbare lettertypen	
PCL 5/PCL 6	PostScript Level3 Compatible
Courier BdIt	CourierPCL-Bold Italic
LetterGothic	LetterGothic
LetterGothic It	LetterGothic-Italic
LetterGothic Bd	LetterGothic-Bold
Albertus Md	Albertus-Medium
Albertus XBd	Albertus-ExtraBold
Clarendon Cd	Clarendon-Condensed-Bold
Coronet	Coronet
Marigold	Marigold
Arial	Arial
Arial It	Arial-Italic
Arial Bd	Arial-Bold
Arial BdIt	Arial-BoldItalic
TimesNew	TimesNewRoman
TimesNew It	TimesNewRoman-Italic
TimesNew Bd	TimesNewRoman-Bold
TimesNew BdIt	TimesNewRoman-BoldItalic
Symbol	SymbolMT
Wingdings	Wingdings
Line Printer	
Times Roman	Times-Roman
Times It	Times-Italic
Times Bd	Times-Bold
Times BdIt	Times-BoldItalic
Helvetica	Helvetica
Helvetica Ob	Helvetica-Oblique
Helvetica Bd	Helvetica-Bold

Interne bitmap-lettertypen en schaalbare lettertypen	
PCL 5/PCL 6	PostScript Level3 Compatible
Helvetica BdOb	Helvetica-BoldOblique
CourierPS	Courier
CourierPS Ob	Courier Oblique
CourierPS Bd	Courier Bold
CourierPS BdOb	Courier Bold Oblique
SymbolPS	Symbol
Palatino Roman	Palatino-Roman
Palatino It	Palatino-Italic
Palatino Bd	Palatino-Bold
Palatino BdIt	Palatino-BoldItalic
ITCBookman Lt	Bookman-Light
ITCBookman LtIt	Bookman-LightItalic
ITCBookmanDm	Bookman-Demi
ITCBookmanDm It	Bookman-DemiItalic
HelveticaNr	Helvetica-Narrow
HelveticaNr Ob	Helvetica-Narrow-Oblique
HelveticaNr Bd	Helvetica-Narrow-Bold
HelveticaNr BdOb	Helvetica-Narrow-BoldOblique
N C Schbk Roman	NewCenturySchoolbook-Roman
N C Schbk It	NewCenturySchoolbook-Italic
N C Schbk Bd	NewCenturySchoolbook-Bold
N C Schbk BdIt	NewCenturySchoolbook-BoldItalic
ITC A G Go Bk	AvantGarde-GothicBook
ITC A G Go BkOb	AvantGarde-GothicBookOblique
ITC A G Go Dm	AvantGarde-GothicDemi
ITC A G Go DmOb	AvantGarde-GothicDemiOblique
ZapfC MdIt	ZapfChancery-MediumItalic
ZapfDingbats	ZapfDingbats

Tekensets

Een tekenset is de verzameling van alfabetische en numerieke tekens, leestekens en speciale symbolen die deel uitmaken van het lettertype dat u hebt gekozen. Tekensets ondersteunen bijvoorbeeld het schrift van diverse talen en speciale toepassingen, zoals de wiskundige symbolen die in de wetenschap worden gebruikt.

Bij PCL 5/PCL 6 definieert een tekenset bovendien welke letter wordt afgedrukt voor elke toets op het toetsenbord (of specifieker, voor elk *codepunt*). Sommige toepassingen vereisen verschillende lettertekens op bepaalde codepunten. Voor de ondersteuning van diverse toepassingen en talen beschikt uw printer over 36 tekensets voor de interne PCL 5/PCL 6-lettertypen.

Tekensets voor PCL 5/PCL 6


Niet alle lettertypen ondersteunen alle genoemde tekensets.

Roman 8 (standaardinstelling)	ISO 8859-1 Latin 1	ISO 8859-2 Latin 2
ISO 8859-9 Latin 5	ISO 8859-10 Latin 6	PC-8
PC-8 DN	PC-775 Baltic	PC-850 Multilingual
PC-852 Latin 2	PC-1004 OS/2	PC Turkish
Windows 3.1 Latin 1	Windows 3.1 Latin 2	Windows 3.1 Latin 5
DeskTop	PS Text	MC Text
Microsoft Publishing	Math 8	PS Math
Pi Font	Legal	ISO 4 United Kingdom
ISO 6 ASCII	ISO 11 Swedish:names	ISO 15 Italian
ISO 17 Spanish	ISO 21 German	ISO 60 Norwegian v1
ISO 69 French	Windows 3.0 Latin 1	Windows Baltic
Symbol	Wingdings	ITC ZapfDingbats MS

Printermeldingen begrijpen

Het LCD-scherf van de printer laat foutmeldingen zien die de status van de printer beschrijven en duidt mogelijke printerproblemen aan die u moet oplossen. In dit hoofdstuk vindt u een lijst met storingscodes en instructies voor het oplossen van foutmeldingen. Wanneer u contact opneemt met customersupport over een fout, houdt dan de storingscodes en -meldingen bij de hand.

 **OPGELET:** als zich een fout voordoet, kunnen de afdrukgegevens die zich nog in de printer bevinden en de in het geheugen van de printer opgenomen informatie beschadigd raken.

 **OPMERKING:** een storingscode wordt in een foutmelding vermeld.

 **OPMERKING:** voor storingscodes die niet in dit hoofdstuk staan, wordt verwezen naar instructies bij elke foutmelding.

Storingscodes

Storingscode	Wat u kunt doen
004-310	Zet de printer uit. Controleer of de lade op de juiste manier is geïnstalleerd en zet de printer aan. Neem contact op met customersupport als deze fout zich herhaalt.
009-340	Zet de printer uit. Reinig de CTD-sensor met een schoon en droog wattenstaafje en zet de printer aan. Neem contact op met customersupport als deze fout zich herhaalt. Zie “De CTD-sensor reinigen” voor meer informatie over het reinigen van de CTD-sensor.
009-360	Zet de printer uit. Controleer of de gele tonercassette op de juiste manier is geïnstalleerd en zet de printer aan. Neem contact op met customersupport als deze fout zich herhaalt. Zie “De tonercassettes vervangen” voor meer informatie over het plaatsen van de tonercassette.
009-361	Zet de printer uit. Controleer of de magenta tonercassette op de juiste manier is geïnstalleerd en zet de printer aan. Neem contact op met customersupport als deze fout zich herhaalt. Zie “De tonercassettes vervangen” voor meer informatie over het plaatsen van de tonercassette.
009-362	Zet de printer uit. Controleer of de cyan tonercassette op de juiste manier is geïnstalleerd en zet de printer aan. Neem contact op met customersupport als deze fout zich herhaalt. Zie “De tonercassettes vervangen” voor meer informatie over het plaatsen van de tonercassette.
009-363	Zet de printer uit. Controleer of de zwarte tonercassette op de juiste manier is geïnstalleerd en zet de printer aan. Neem contact op met customersupport als deze fout zich herhaalt. Zie “De tonercassettes vervangen” voor meer informatie over het plaatsen van de tonercassette.
009-367	Zet de printer uit. Controleer of de gele tonercassette op de juiste manier is geïnstalleerd en zet de printer aan. Neem contact op met customersupport als deze fout zich herhaalt. Zie “De tonercassettes vervangen” voor meer informatie over het plaatsen van de tonercassette.
009-368	Zet de printer uit. Controleer of de magenta tonercassette op de juiste manier is geïnstalleerd en zet de printer aan. Neem contact op met customersupport als deze fout zich herhaalt. Zie “De tonercassettes vervangen” voor meer informatie over het plaatsen van de tonercassette.
009-369	Zet de printer uit. Controleer of de cyan tonercassette op de juiste manier is geïnstalleerd en zet de printer aan. Neem contact op met customersupport als deze fout zich herhaalt. Zie “De tonercassettes vervangen” voor meer informatie over het plaatsen van de tonercassette.
009-370	Zet de printer uit. Controleer of de zwarte tonercassette op de juiste manier is geïnstalleerd en zet de printer aan. Neem contact op met customersupport als deze fout zich herhaalt. Zie “De tonercassettes vervangen” voor meer informatie over het plaatsen van de tonercassette.
010-317	Zet de printer uit, wacht 30 minuten tot de fusereenheid is afgekoeld en controleer of de fusereenheid op de juiste manier is geïnstalleerd. Zie “De fusereenheid vervangen” voor meer informatie over het plaatsen van de fusereenheid.

Storingscode	Wat u kunt doen
010-351	Zet de printer uit. Verwijder de gebruikte fusereenheid en plaats een nieuwe fusereenheid. Zie “De fusereenheid vervangen” voor meer informatie over het vervangen van de fusereenheid.
010-377	Zet de printer uit. Controleer of de fusereenheid correct is geïnstalleerd en zet de printer aan. Neem contact op met customersupport als deze fout zich herhaalt. Zie “De fusereenheid vervangen” voor meer informatie over het plaatsen van de fusereenheid.
016-338	Zet de printer uit en daarna weer aan. Controleer of de draadloze adapter op de juiste manier is aangesloten als de foutmelding niet van het LCD-scherm verdwijnt. Neem contact op met customersupport als deze fout zich herhaalt.
016-404	Neem contact op met uw systeembeheerder. Zie “Problemen met digitaal certificaat” voor meer informatie over problemen met digitale certificaten.
016-405	Veiligheidsinstellingen komen niet overeen. Initialiseer de veiligheidsinstelling en start de printer opnieuw. Neem contact op met de systeembeheerder voor informatie over de veiligheidsinstelling.
016-520	IPsec-certificaatfout. (Certificaatfout van de printer) Het certificaat van de printer is ongeldig. Neem contact op met uw systeembeheerder. Stel het certificaat opnieuw in met de Dell™ Printer Configuration Web Tool vanaf andere clients waarmee verbinding kan worden gemaakt. Als er geen verbinding kan worden gemaakt met een apparaat, koppel dan de Ethernetkabel los, schakel de IPsec uit en stel het certificaat opnieuw in met behulp van de Dell Printer Configuration Web Tool .
016-521	IPsec-certificaatfout. (Verificatiefout van certificaat op extern apparaat.) Het certificaat van de bestemmingsclient is ongeldig. Neem contact op met uw systeembeheerder. Controleer het certificaat van de bestemmingsclient en stel het opnieuw in.
016-530	Toegangsfout verificatieserver. Schakel de printer uit en daarna weer in. Controleer de toegangsinstellingen voor de verificatieserver en probeer opnieuw. Neem contact op met de klantondersteuning als deze fout zich herhaalt.
016-541	Er kan niet op de juiste manier worden verwezen naar een draadloos certificaat (server of client) als Wireless LAN WPA-Enterprise of WPA2-Enterprise wordt gebruikt. Vraag de systeembeheerder de printer aan te sluiten op een bedraad netwerk, initialiseer de instellingen voor het draadloze netwerk, importeer het draadloze certificaat en stel WPA-Enterprise of WPA2-Enterprise opnieuw in.
016-542	Er heeft zich een servercertificaatfout voorgedaan toen het certificaat werd verkregen terwijl WPA-Enterprise of WPA2-Enterprise werd gebruikt. Het gaat hier om een probleem met het servercertificaat. De geldigheidsperiode voor het servercertificaat dat wordt gebruikt voor de Radius-server is bijvoorbeeld verlopen. Vraag de systeembeheerder het servercertificaat te controleren dat gebruikt wordt voor de Radius-server.
016-543	Er heeft zich een gegevensbeschadigingsfout voorgedaan met betrekking tot het draadloze certificaat (server of client) terwijl Wireless LAN WPA-Enterprise of WPA2-Enterprise wordt gebruikt. Vraag de systeembeheerder de printer aan te sluiten op een bedraad netwerk, initialiseer de instellingen voor het draadloze netwerk, importeer het draadloze certificaat en stel WPA-Enterprise of WPA2-Enterprise opnieuw in.
016-720	Er heeft zich een fout voorgedaan die verband houdt met PDL-emulatieproblemen. Verander de instelling voor de Afdrukmodus op het tabblad Grafieken van het printerstuurprogramma. Neem contact op met customersupport als deze fout zich herhaalt.
016-756	Er wordt afgedrukt tijdens de niet-toegestane tijd. Neem contact op met uw systeembeheerder.
016-757	Dit account is niet geregistreerd. Neem contact op met uw systeembeheerder.
016-758	De functie kan niet worden gebruikt. Neem contact op met uw systeembeheerder.
016-759	Limiet af te drukken pagina's is overschreden. Neem contact op met uw systeembeheerder.
016-799	Druk op de knop  (Instellen) om de melding te wissen en de huidige afdruktaak te annuleren. Controleer de configuratie van de printer in het stuurprogramma.
024-920	Verwijder het papier uit de uitvoerlade.

Storingscode	Wat u kunt doen
024-927	Verwijder de lege tonercassette en plaats een nieuwe. Zie “De tonercassettes vervangen” voor meer informatie over het vervangen van de tonercassette.
024-965	Controleer of het formaat en soort die zijn aangegeven bij de lade-instellingen overeenkomen met het papierformaat en -soort dat is geplaatst in de lade
024-966	
024-969	
027-446	Verander het IPv6-adres om dubbele adressen te voorkomen. Zet de printer uit en daarna weer aan.
027-452	Verander het IPv4-adres om dubbele adressen te voorkomen. Zet de printer uit en daarna weer aan.
042-700	Wacht tot de printer is afgekoeld. Neem contact op met customersupport als deze fout zich herhaalt.
075-910	Controleer of de multifunctionele invoer (MPF) goed is geïnstalleerd.
077-300	Sluit de voorklep.
077-301	Sluit de rechterklep.
077-302	Sluit de achterklep.
091-911	Verwijder de gebruikte toneropvangbak en plaats een nieuwe. Zie “De toneropvangbak vervangen” voor meer informatie over het vervangen van de toneropvangbak.
091-914	Plaats de zwarte afdrukmodule opnieuw. Vervang de afdrukmodule als de melding niet verdwijnt. Zie “De afdrukmodules vervangen” voor meer informatie over het opnieuw plaatsen van de afdrukmodule.
091-917	Plaats de gele afdrukmodule opnieuw. Vervang de afdrukmodule als de melding niet verdwijnt. Zie “De afdrukmodules vervangen” voor meer informatie over het opnieuw plaatsen van de afdrukmodule.
091-918	Plaats de magenta afdrukmodule opnieuw. Vervang de afdrukmodule als de melding niet verdwijnt. Zie “De afdrukmodules vervangen” voor meer informatie over het opnieuw plaatsen van de afdrukmodule.
091-919	Plaats de cyaan afdrukmodule opnieuw. Vervang de afdrukmodule als de melding niet verdwijnt. Zie “De afdrukmodules vervangen” voor meer informatie over het opnieuw plaatsen van de afdrukmodule.
091-921	Controleer of de zwarte afdrukmodule correct is geïnstalleerd. Zie “De afdrukmodules vervangen” voor meer informatie over het plaatsen van de afdrukmodule.
091-922	Controleer of de gele afdrukmodule correct is geïnstalleerd. Zie “De afdrukmodules vervangen” voor meer informatie over het plaatsen van de afdrukmodule.
091-923	Controleer of de magenta afdrukmodule correct is geïnstalleerd. Zie “De afdrukmodules vervangen” voor meer informatie over het plaatsen van de afdrukmodule.
091-924	Controleer of de cyaan afdrukmodule correct is geïnstalleerd. Zie “De afdrukmodules vervangen” voor meer informatie over het plaatsen van de afdrukmodule.
091-931	Verwijder de gebruikte zwarte afdrukmodule en plaats een nieuwe. Zie “De afdrukmodules vervangen” voor meer informatie over het vervangen van de afdrukmodule.
091-932	Verwijder de gebruikte gele afdrukmodule en plaats een nieuwe. Zie “De afdrukmodules vervangen” voor meer informatie over het vervangen van de afdrukmodule.
091-933	Verwijder de gebruikte magenta afdrukmodule en plaats een nieuwe. Zie “De afdrukmodules vervangen” voor meer informatie over het vervangen van de afdrukmodule.
091-934	Verwijder de gebruikte cyaan afdrukmodule en plaats een nieuwe. Zie “De afdrukmodules vervangen” voor meer informatie over het vervangen van de afdrukmodule.
091-942	Plaats de zwarte afdrukmodule opnieuw. Vervang de afdrukmodule als de melding niet verdwijnt. Zie “De afdrukmodules vervangen” voor meer informatie over het vervangen van de afdrukmodule.
091-943	Plaats de gele afdrukmodule opnieuw. Vervang de afdrukmodule als de melding niet verdwijnt. Zie “De afdrukmodules vervangen” voor meer informatie over het vervangen van de afdrukmodule.
091-944	Plaats de magenta afdrukmodule opnieuw. Vervang de afdrukmodule als de melding niet verdwijnt. Zie “De afdrukmodules vervangen” voor meer informatie over het vervangen van de afdrukmodule.

Storingscode	Wat u kunt doen
091-945	Plaats de cyaan afdrukmodule opnieuw. Vervang de afdrukmodule als de melding niet verdwijnt. Zie “De afdrukmodules vervangen” voor meer informatie over het vervangen van de afdrukmodule.
091-960	Verwijder de niet-ondersteunde gele afdrukmodule en plaats een ondersteunde afdrukmodule. Zie “De afdrukmodules vervangen” voor meer informatie over het plaatsen van de afdrukmodule.
091-961	Verwijder de niet-ondersteunde magenta afdrukmodule en plaats een ondersteunde afdrukmodule. Zie “De afdrukmodules vervangen” voor meer informatie over het plaatsen van de afdrukmodule.
091-962	Verwijder de niet-ondersteunde cyaan afdrukmodule en plaats een ondersteunde afdrukmodule. Zie “De afdrukmodules vervangen” voor meer informatie over het plaatsen van de afdrukmodule.
091-963	Verwijder de niet-ondersteunde zwarte afdrukmodule en plaats een ondersteunde afdrukmodule. Zie “De afdrukmodules vervangen” voor meer informatie over het plaatsen van de afdrukmodule.
092-651	Reinig de CTD-sensor met een schoon en droog wattenstaafje. Zie “De CTD-sensor reinigen” voor meer informatie over het reinigen van de CTD-sensor.
093-930	Verwijder de gebruikte gele tonercassette en plaats een nieuwe. Zie “De tonercassettes vervangen” voor meer informatie over het vervangen van de tonercassette.
093-931	Verwijder de gebruikte magenta tonercassette en plaats een nieuwe. Zie “De tonercassettes vervangen” voor meer informatie over het vervangen van de tonercassette.
093-932	Verwijder de gebruikte cyaan tonercassette en plaats een nieuwe. Zie “De tonercassettes vervangen” voor meer informatie over het vervangen van de tonercassette.
093-933	Verwijder de gebruikte zwarte tonercassette en plaats een nieuwe. Zie “De tonercassettes vervangen” voor meer informatie over het vervangen van de tonercassette.
093-960	Verwijder de niet-ondersteunde gele tonercassette en plaats een ondersteunde tonercassette. Zie “De tonercassettes vervangen” voor meer informatie over het plaatsen van de tonercassette.
093-961	Verwijder de niet-ondersteunde magenta tonercassette en plaats een ondersteunde tonercassette. Zie “De tonercassettes vervangen” voor meer informatie over het plaatsen van de tonercassette.
093-962	Verwijder de niet-ondersteunde cyaan tonercassette en plaats een ondersteunde tonercassette. Zie “De tonercassettes vervangen” voor meer informatie over het plaatsen van de tonercassette.
093-963	Verwijder de niet-ondersteunde zwarte tonercassette en plaats een ondersteunde tonercassette. Zie “De tonercassettes vervangen” voor meer informatie over het plaatsen van de tonercassette.
093-970	Controleer of de gele tonercassette correct is geïnstalleerd. Zie “De tonercassettes vervangen” voor meer informatie over het plaatsen van de tonercassette.
093-971	Controleer of de magenta tonercassette correct is geïnstalleerd. Zie “De tonercassettes vervangen” voor meer informatie over het plaatsen van de tonercassette.
093-972	Controleer of de cyaan tonercassette correct is geïnstalleerd. Zie “De tonercassettes vervangen” voor meer informatie over het plaatsen van de tonercassette.
093-973	Controleer of de zwarte tonercassette correct is geïnstalleerd. Zie “De tonercassettes vervangen” voor meer informatie over het plaatsen van de tonercassette.
094-422	Verwijder de gebruikte overdrachteenheid en plaats een nieuwe. Zie “De overdrachteenheid, de 2e overdrachteenheid (2e BTR) en de vertragsingsrol vervangen” voor meer informatie over het vervangen van de overdrachteenheid.
094-910	Controleer of de overdrachteenheid correct is geïnstalleerd. Zie “De overdrachteenheid, de 2e overdrachteenheid (2e BTR) en de vertragsingsrol vervangen” voor meer informatie over het plaatsen van de overdrachteenheid.
094-911	Verwijder de gebruikte overdrachteenheid en plaats een nieuwe. Zie “De overdrachteenheid, de 2e overdrachteenheid (2e BTR) en de vertragsingsrol vervangen” voor meer informatie over het vervangen van de overdrachteenheid.
193-700	Als Dell-tonercassettes zijn geïnstalleerd, schakel dan de instelling Geen Dell-toner uit met behulp van de Dell Printer Configuration Web Tool of de Werkset .

Specificaties

Compatibiliteit met besturingssystemen

Uw Dell™ C2660dn Color Laser Printer is compatibel met Microsoft® Windows® XP, Windows XP 64-bit Edition, Windows Server® 2003, Windows Server 2003 x64 Edition, Windows Server 2008, Windows Server 2008 64-bit Edition, Windows Server 2008 R2, Windows Vista®, Windows Vista 64-bit Edition, Windows 7, Windows 7 64-bit Edition, Windows 8, Windows 8 64-bit Edition, Windows Server 2012, Windows RT, Mac OS X 10.5, 10.6, 10.7, 10.8, Red Hat® Enterprise Linux® 5/6 Desktop (x86) en SUSE® Linux Enterprise Desktop 10/11 (x86).

Stroomvoorziening

Nominale spanning	220-240 VAC	110-127 VAC
Frequentie	50/60 Hz	50/60 Hz
Stroomsterkte	5 A of lager	10 A of lager
Energieverbruik	61,0 W (Gereed)	58,0 W (Gereed)
	9,5 W (Slaapstand)	9,5 W (Slaapstand)
	2,0 W (Versterkte slaapstand)	2,0 W (Versterkte slaapstand)
	0 W (Offline)	0 W (Offline)
TEC-waarde	2,5 kWh	2,5 kWh

Afmetingen

Hoogte: 379 mm (14,92 inch) Breedte: 439 mm (17,28 inch) Diepte: 485 mm (19,09 inch)

Gewicht (inclusief tonercassettes en afdrukmodules): 23,6 kg

Geheugen

Geheugen	512 MB
Snelheid	DDR3-1.066 MHz

Page Description Language (PDL)/emulatie, besturingssysteem en interface

PDL/emulaties	PCL 6, PCL5e, PostScript Level3 Compatible, HBPL, XML Paper Specification (Hostgebaseerd)	
Besturingssystemen	Microsoft Windows XP/XP x64/Server 2003/Server 2003 x64/Server 2008/Server 2008 x64/Server 2008 R2 x64/Vista/Vista x64/7/7 x64/8/8 x64/Server 2012, Mac OS X (10.5/10.6/10.7/10.8), Red Hat Enterprise Linux 5/6 Desktop (x86) en SUSE Linux Enterprise Desktop 10/11 (x86)	
Interfaces	Standaard lokaal:	USB 2.0
	Standaard netwerk:	10Base-T/100Base-TX/ 1000Base-T Ethernet
	Optioneel netwerk:	IEEE 802.11b/802.11g/802.11n (draadloos)

MIB-compatibiliteit

Een Management Informatie-Bank (MIB) is een database die gegevens bevat over de netwerkapparatuur (zoals adapters, bruggen, routers en computers). Deze informatie helpt netwerkbeheerders het netwerk te beheren (analyseren van prestaties, verkeer, fouten, enz.). Dell C2660dn Color Laser Printer voldoet aan de standaard MIB-specificaties, zodat de printer kan worden herkend en beheerd door verschillende softwaresystemen voor printer- en netwerkbeheer.

Omgeving

Werking

Temperatuur	10°C - 32°C
Relatieve luchtvochtigheid	10% - 85% RL (niet-condenserend)

Garantie afdrukkwaliteit

Temperatuur	15°C - 28°C
Relatieve luchtvochtigheid	20% - 70% RL (niet-condenserend)

Opslag

Temperatuurbereik	-20°C tot 40°C
Toegestane vochtigheid bij opslag	5% - 85% RL (niet-condenserend)

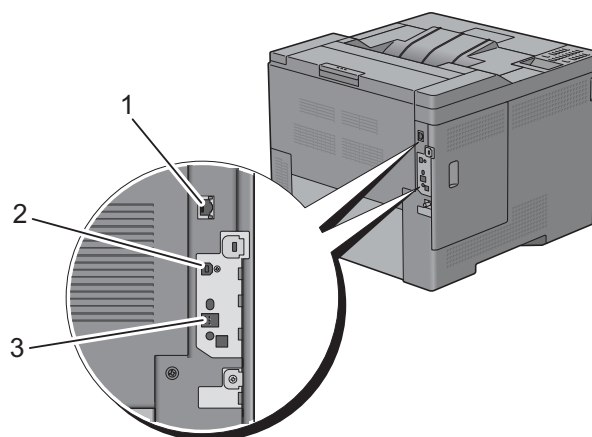
Hoogte

In werking	Tot 3.100 m
Opslag	Tot 3.100 m

Kabels

De aansluitkabel moeten voldoen aan de volgende vereisten:

Aansluitingstype	Aansluitingsspecificaties en symbolen
1 Ethernet	10Base-T/100Base-TX/ 1000Base-T
2 USB	USB 2.0
3 Aansluiting draadloze adapter	IEEE 802.11b/802.11g/802.11n



Specificaties printer

Item	Beschrijving
Afdrukresolutie	600 x 600 dpi
Afdruksnelheid	Simplex: Color 27 ppm, Black & White 27 ppm (A4) Dubbelzijdig: Color 18 ppm, Black & White 18 ppm (A4)
Papierformaat	A4, B5, A5, Letter, Executive, Folio (8,5 x 13 inch), Legal, Envelop nr. 10, Monarch, DL, C5

Optionele draadloze adapter

Item	Beschrijving
Verbindingstechnologie	Draadloos
Compatibele standaarden	IEEE 802.11b, 802.11g, en 802.11n
Bandbreedte	2,4 GHz
Snelheid gegevensoverdracht	IEEE 802.11n: 65 Mbps IEEE 802.11g: 54, 48, 36, 24, 18, 12, 9 en 6 Mbps IEEE 802.11b: 11, 5,5, 2 en 1 Mbps
Beveiliging	64 (40-bitssleutel)/128 (104-bitssleutel) WEP, WPA- PSK (TKIP, AES), WPA2-PSK (AES), WPA-Enterprise (TKIP, AES) ^{*1} , WPA2-Enterprise (AES) ^{*1}
Wi-Fi Protected Setup® (WPS)^{*2}	Configuratie drukknopbediening (PBC) Personal Identification Number (PIN)
Draadloosmodus	Infrastructuur, Ad-hoc, Wi-Fi Direct

^{*1}: EAP-methode ondersteunt PEAPv0, EAP-TLS, EAP-TTLS PAP en EAP-TTLS CHAP.

^{*2}: WPS 2.0 compatibel.

Onderhoud van uw printer

25 Onderhoud van uw printer.....	281
26 Opties verwijderen.....	315
27 Vastgelopen papier verwijderen	319

Onderhoud van uw printer

U moet een aantal taken uitvoeren om een optimale afdrukkwaliteit te behouden.

De status van de verbruiksartikelen beoordelen

Als uw printer is aangesloten op een netwerk, kan de functie **Dell™ Printer Configuration Web Tool** onmiddellijk informatie verstrekken over de resterende hoeveelheid toner. Wanneer u het IP-adres van uw printer invoert in uw webbrowser kunt u deze informatie aflezen. Als u gebruik wilt maken van de functie **Instelling e-mailwaarschuwing**, die u waarschuwt als de printer nieuwe verbruiksartikelen nodig heeft, typt u het gewenste e-mailadres in de keuzelijst E-mail.

Tevens kunt u via het LCD-scherm onderstaande punten controleren:

- Alle onderhoudspunten waarnaar gekeken moet worden of zaken die aangevuld of vervangen moeten worden. (Uw printer kan echter informatie over maar één onderwerp tegelijk verstrekken.)
- Hoeveelheid toner die resteert in elk van de tonercassettes.

Besparen op verbruiksartikelen

U kunt de verschillende instellingen in uw printerstuurprogramma zo aanpassen dat er op tonercassettes en papier wordt bespaard.

Materiaal	Instelling	Functie
Tonercassette	Tonerbesparing in het tabblad Overig	Door dit selectievakje in te schakelen wordt gekozen voor een afdrukkwaliteit waarbij minder toner wordt gebruikt. De beeldkwaliteit is minder als deze functie wordt gebruikt.
Afdrukmedia	N op 1 in het tabblad Layout	De printer drukt twee of meer pagina's af op één zijde van een vel papier.
Afdrukmedia	2-zijdig in het tabblad Algemeen.	De printer drukt op beide zijden van een vel papier af.


Bestellen van supplies

U kunt verbruiksartikelen (tonercassettes, afdrukmodules en toneropvangbak) via het Internet bij Dell bestellen als u een printer gebruikt die op een netwerk is aangesloten. Typ het IP-adres van uw printer in uw webbrowser, start de **Dell Printer Configuration Web Tool** en klik op **Bestel supplies op**: om toner of andere verbruiksartikelen te bestellen voor uw printer.

U kunt ook op de volgende manier verbruiksartikelen bestellen.

- 1 Klik op **Start** → **Alle programma's** → **Dell Printers** → **Aanvullende kleurenlasersoftware** → **Dell Supplies Management System**.
Het venster **Dell Supplies Management System** verschijnt.
- 2 Kies uw printer uit de lijst **Selecteer het printermodel**.

- 3 Bij bestellen via Internet:
 - a Kies een URL uit de lijst Nabestel URL selecteren.
 - b Klik op **Bezoek de Dell bestelwebsite voor printersupplies**.

 **OPMERKING:** wanneer u niet automatisch via tweerichtingscommunicatie de informatie van de printer kunt ophalen, verschijnt er een venster waarin u wordt gevraagd het servicetag-nummer in te toetsen. Typ uw Dell printer servicetag-nummer in het daarvoor bestemde veld.
Het servicetag-nummer staat vermeld aan de binnenkant van de bovenklep van de printer
- 4 Als u telefonisch wilt bestellen, belt u het nummer dat verschijnt onder de koptekst **Telefonisch bestellen**.

Opslag van afdrukmedia

Voorkom mogelijke problemen met de papiertoevoer en een ongelijkmatige afdrukkwaliteit door u aan de volgende aanwijzingen te houden:

- Sla de afdrukmedia op in een omgeving met een temperatuur van ongeveer 21°C en een relatieve luchtvochtigheid van 40%, zodat een zo goed mogelijke afdrukkwaliteit wordt behaald.
- Plaats uw dozen met afdrukmedia op een plank, een rek of pallet, dus niet rechtstreeks op de vloer.
- Als u afzonderlijke pakken met afdrukmedia buiten de oorspronkelijke doos bewaart, zorg dan dat ze op een vlakke ondergrond rusten, zodat de randen niet kromtrekken.
- Plaats geen voorwerpen boven op een pak afdrukmedia.

Opslag van verbruiksmaterialen

Bewaar verbruiksmaterialen in de oorspronkelijke verpakking, totdat u ze nodig hebt. Bewaar verbruiksmaterialen niet:

- bij een temperatuur boven 40°C;
- in een omgeving met een sterk wisselende temperatuur en luchtvochtigheid;
- in direct zonlicht;
- in stoffige ruimten;
- gedurende lange tijd in een auto;
- in een omgeving met bijtende gassen of dampen;
- in een vochtige omgeving.

De tonercassettes vervangen

⚠ WAARSCHUWING: lees en volg eerst de veiligheidsvoorschriften in uw *Belangrijke informatie* voordat u één van de hierna beschreven procedures uitvoert.

Dell-tonercassettes zijn alleen verkrijgbaar via Dell. U kunt cassettes online bijbestellen op <http://www.dell.com/supplies>, maar telefonisch bestellen is ook mogelijk. Zie “Contact opnemen met Dell” voor bestellen per telefoon.

Het gebruik van Dell-tonercassettes wordt aanbevolen. De garantie van Dell dekt geen problemen die veroorzaakt zijn door het gebruik van accessoires, onderdelen of toebehoren die niet verstrekt zijn door Dell.

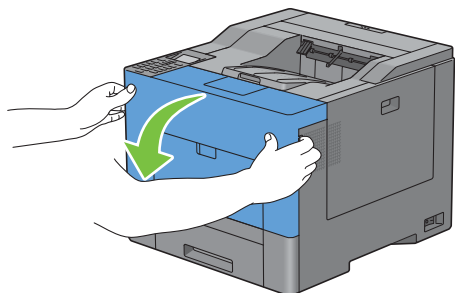
⚠ WAARSCHUWING: werp nooit een gebruikte tonercassette in het vuur. De laatste restjes toner zouden kunnen ontploffen, met gevaar voor brandwonden en letsel.

⚠ WAARSCHUWING: schud gebruikte tonercassettes niet. Hierdoor kan de cassette toner gaan lekken.

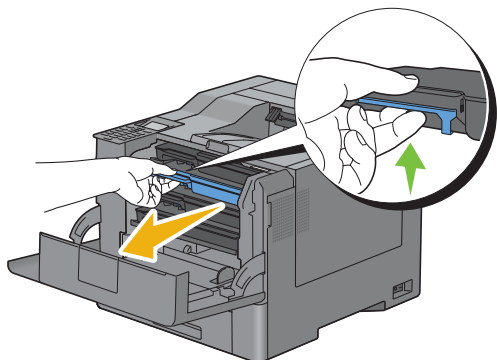
Een tonercassette verwijderen

🖨 OPMERKING: haal al het papier uit de MPF en sluit de MPF-klep voordat u de tonercassette verwijdert.

- 1 Pak de handgrepen aan beide zijden van de voorklep vast en open de klep door deze naar beneden te trekken.



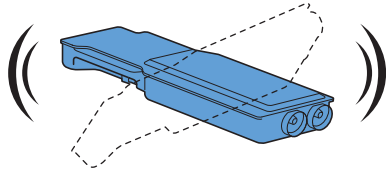
- 2 Pak de tonercassette die u wilt vervangen vast bij het handvat en trek hem uit de printer.



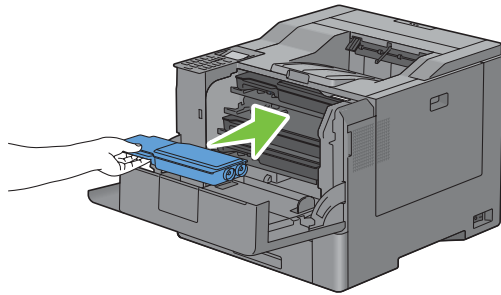
⚠ WAARSCHUWING: schud de tonercassette niet omdat u anders toner kunt morsen.

Een nieuwe tonercassette plaatsen

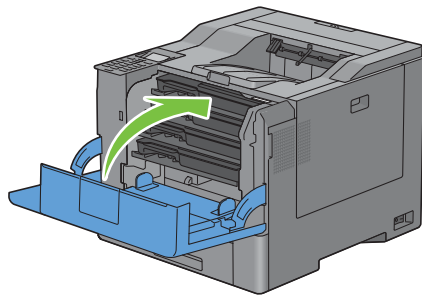
- 1 Haal een nieuwe tonercassette in de gewenste kleur uit de verpakking.
- 2 Schud de tonercassette vijf of zes keer heen en weer zodat de toner gelijkmatig wordt verdeeld.



- 3 Plaats de tonercassette in de juiste cassettesleuf en duw hem zo ver mogelijk naar binnen.



- 4 Sluit de voorklep.



De afdrukmodules vervangen

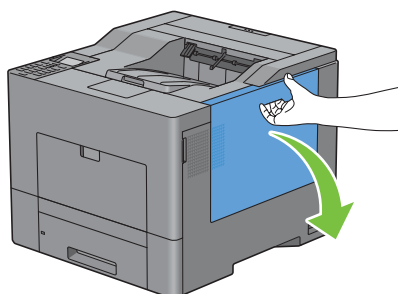
U moet alle afdrukmodules (geel, magenta, cyaan en zwart) tegelijkertijd vervangen.

 **WAARSCHUWING:** lees en volg eerst de veiligheidsvoorschriften in uw *Belangrijke informatie* voordat u één van de hierna beschreven procedures uitvoert.

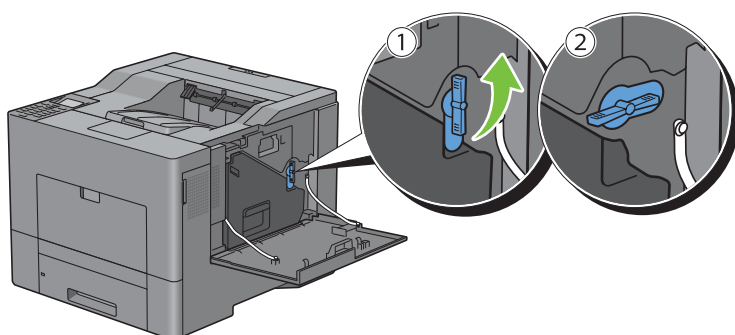
 **OPGELET:** zorg dat de afdrukmodules niet aan fel licht worden blootgesteld. Als de rechterklep langer dan drie minuten open blijft staan, kan dat gevolgen hebben voor de afdrukkwaliteit.

Een afdrukmodule verwijderen

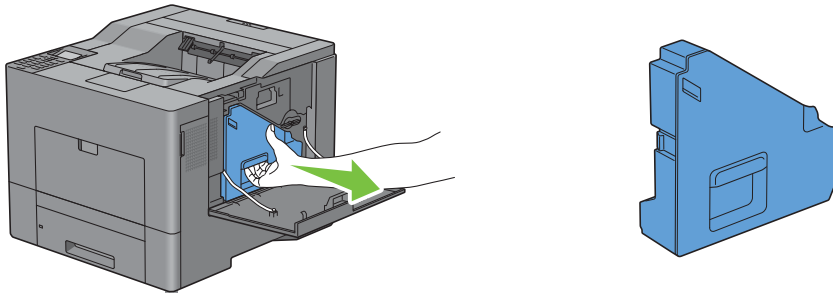
- 1 Open de rechterklep.



- 2 Draai de hendel van de toneropvangbak 90° tegen de klok in om de toneropvangbak te ontgrendelen.

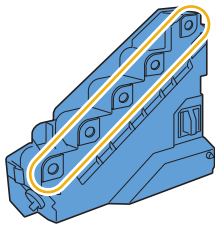


- 3 Pak het handvat van de toneropvangbak vast en trek deze naar buiten. Houd de bak rechtop zodat er geen toner kan worden gemorst.

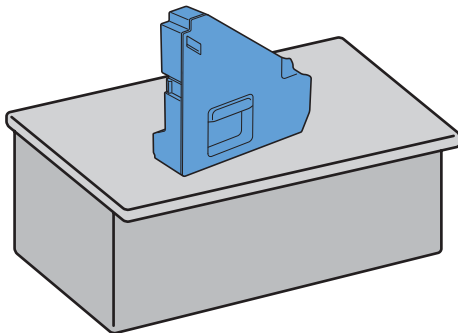


⚠ OPGELET: pas goed op dat u de toneropvangbak tijdens het verwijderen niet laat vallen.

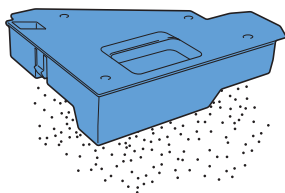
⚠ OPGELET: raak nadat u de toneropvangbak hebt verwijderd de in de afbeelding aangegeven onderdelen niet aan. De toner kan vlekken op uw handen veroorzaken.



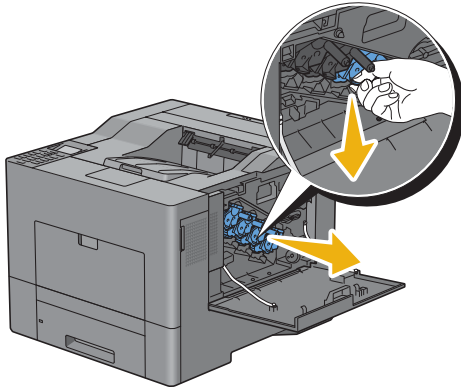
- 4 Zet de verwijderde toneropvangbak rechtop neer op een vlak oppervlak.



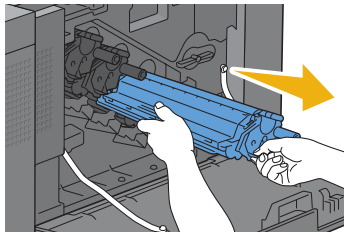
⚠ WAARSCHUWING: leg de toneropvangbak nooit op zijn kant neer. Dit zou een storing kunnen veroorzaken of er kan toner worden gemorst.



- 5 Druk voorzichtig op het lipje van de afdrukmodule die u wilt vervangen en trek de module met één hand half uit de printer.



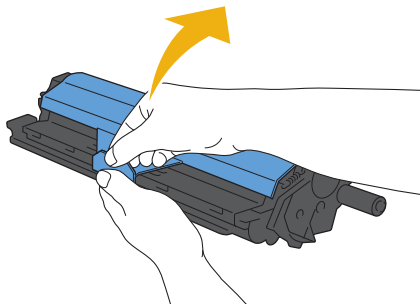
- 6 Ondersteun de afdrukmodule met uw andere hand en trek de module dan helemaal uit de printer.



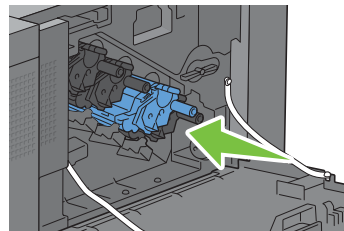
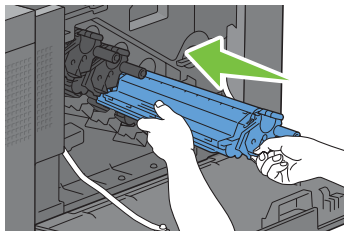
- 7 Herhaal de stappen 5 en 6 om de andere drie modules te verwijderen.

Een nieuwe afdrukmodule plaatsen

- 1 Haal een nieuwe afdrukmodule in de gewenste kleur uit de verpakking.
- 2 Verwijder de oranje bescherming van de afdrukmodule.

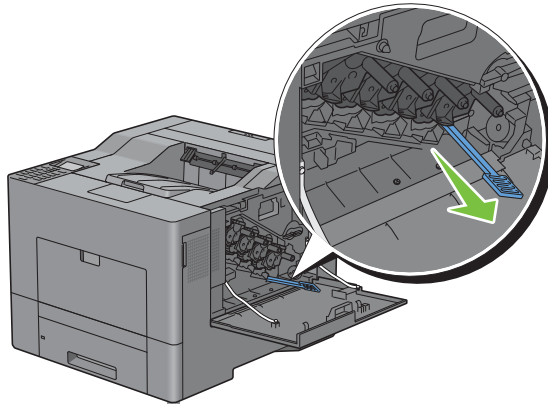


- 3 Plaats de afdrukmodule in de juiste sleuf en duw hem zo ver mogelijk naar binnen.

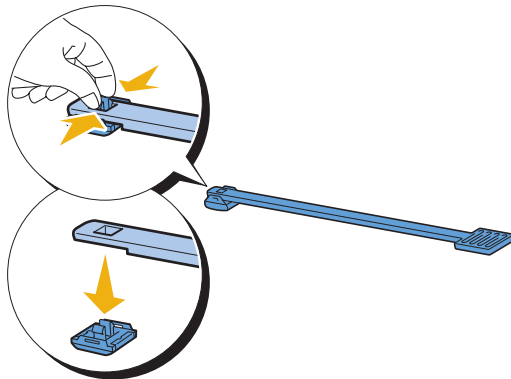


- 4 Herhaal de stappen 1 t/m 3 om de andere drie modules te plaatsen.

- 5 Verwijder de schoonmaakstaaf uit de printer.

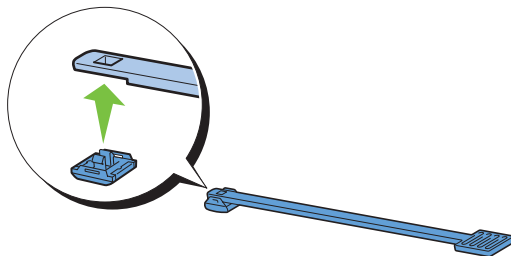


- 6 Verwijder het schoonmaakkussentje door de witte lipjes met uw duim en wijsvinger naar elkaar toe te drukken.

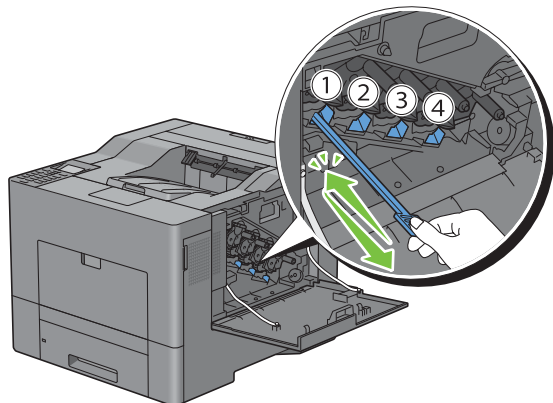


- 7 Haal een nieuw schoonmaakkussentje uit de verpakking.

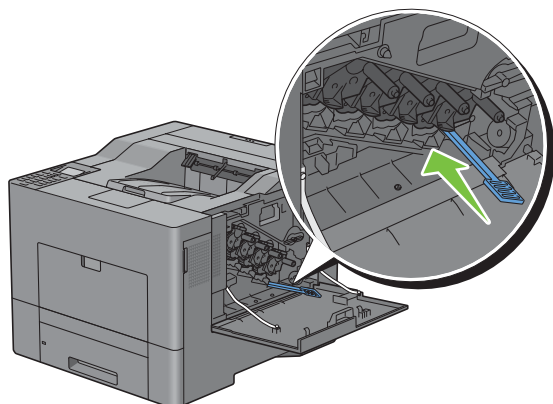
- 8 Bevestig het nieuwe schoonmaakkussentje aan de schoonmaakstaaf.



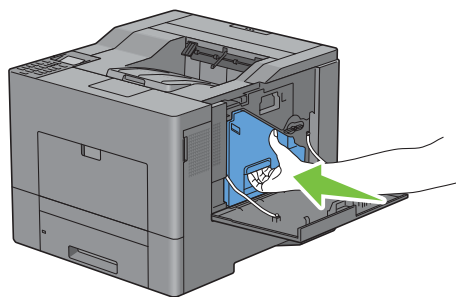
- 9 Steek de schoonmaakstaaf zoals hieronder weergegeven in een van de vier gaten totdat u binnen in de printer 'klik' hoort en trek de staaf dan weer naar buiten.



- 10 Herhaal stap 9 voor de andere drie gaten. U hoeft de staaf maar één keer in elk gat te steken.
11 Plaats de schoonmaakstaaf dan weer terug op zijn oorspronkelijke plek.

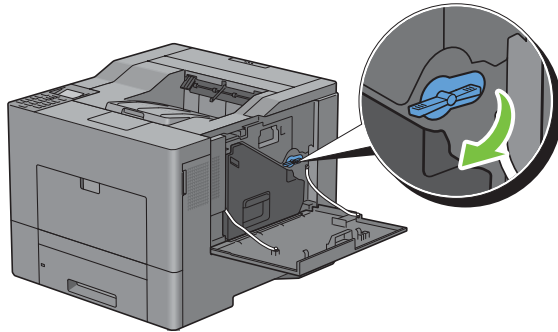


- 12 Plaats de verwijderde tonerovangbak weer terug.

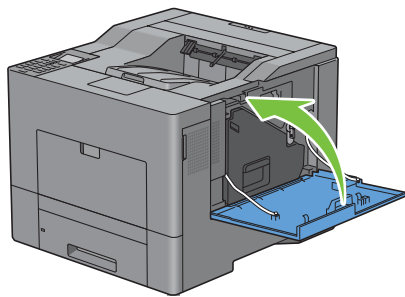


⚠ OPGELET: controleer wanneer de tonerovangbak niet goed past of de afdrukmodules tijdens de vorige stap juist geplaatst zijn.

- 13 Draai de hendel van de tonerovangbak 90° met de klok mee om de tonerovangbak te vergrendelen.



- 14 Sluit de rechterklep.



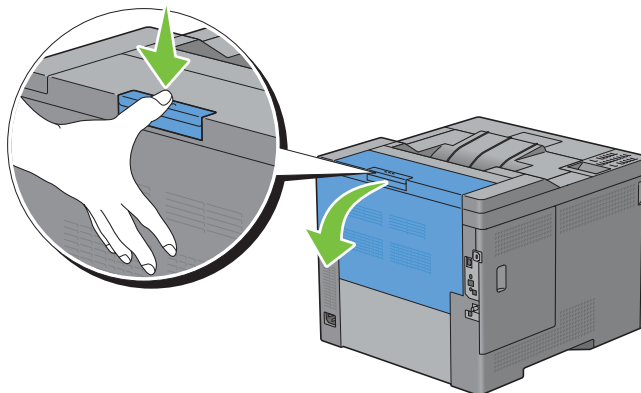
De fusereenheid vervangen



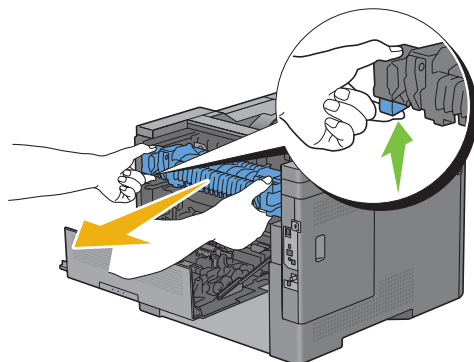
WAARSCHUWING: lees en volg eerst de veiligheidsvoorschriften in uw *Belangrijke informatie* voordat u één van de hierna beschreven procedures uitvoert.

De fusereenheid verwijderen

- 1 Zet de printer uit en wacht 30 minuten.
- 2 Druk de vergrendeling naar beneden om de achterklep te openen.

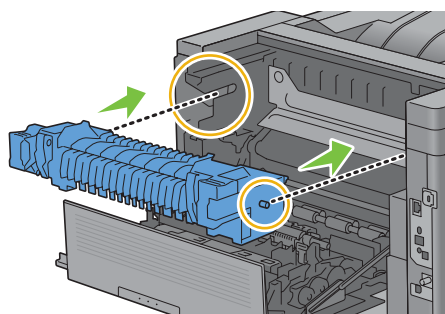


- 3 Pak de handgrepen aan beide zijden van de fusereenheid vast terwijl u de knop onder de linker handgreep indrukt en trek dan de eenheid uit de printer.

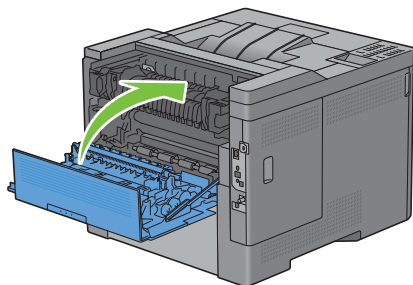



Een fusereenheid installeren

- 1 Haal een nieuwe fusereenheid uit de verpakking.
- 2 Zorg ervoor dat de twee lipjes van de fusereenheid uitgelijnd zijn met de gleuven in de printer en duw de fusereenheid dan in de printer totdat u een klik hoort.



- 3 Sluit de achterklep.



 **OPMERKING:** na het vervangen van de fusereenheid moet u de teller resetten. Volg daarbij de instructies in de meegeleverde handleiding.

De overdrachteenheid, de 2e overdrachteenheid (2e BTR) en de vertragsingsrol vervangen

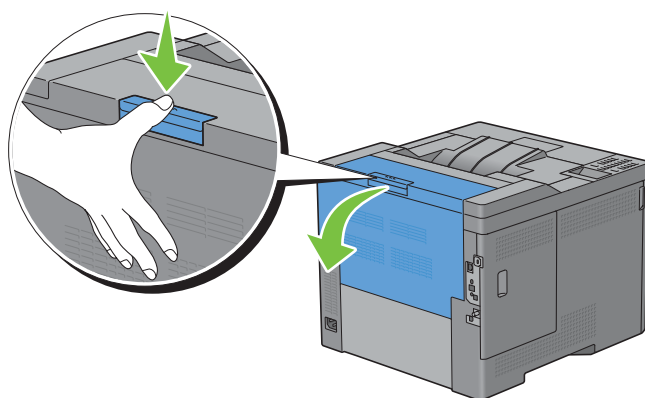
Deze onderdelen (overdrachteenheid, 2e BTR en vertragsingsrol) moeten alle drie tegelijk worden vervangen. Zowel de nieuwe 2e BTR als de nieuwe vertragsingsrol worden samen met een nieuwe overdrachteenheid geleverd.

 **WAARSCHUWING:** lees en volg eerst de veiligheidsvoorschriften in uw *Belangrijke informatie* voordat u één van de hierna beschreven procedures uitvoert.

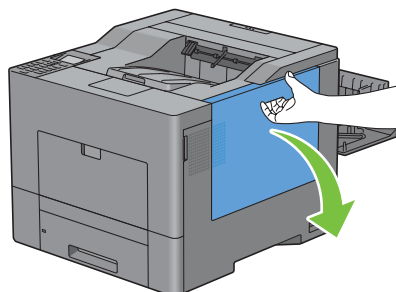
 **OPGELET:** zorg ervoor dat er niets in aanraking komt met of krassen maakt op het oppervlak (de zwarte folie) van de overdrachteenheid. Krassen, vuil of vette vingerafdrukken op de folie van de overdrachteenheid kunnen de afdrukkwaliteit verminderen.

De overdrachteenheid verwijderen

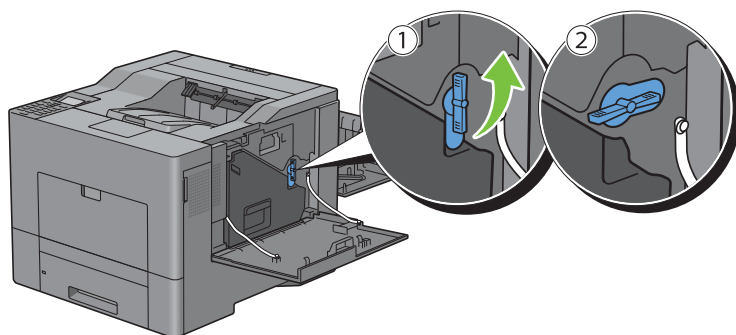
- 1 Druk de vergrendeling naar beneden om de achterklep te openen.



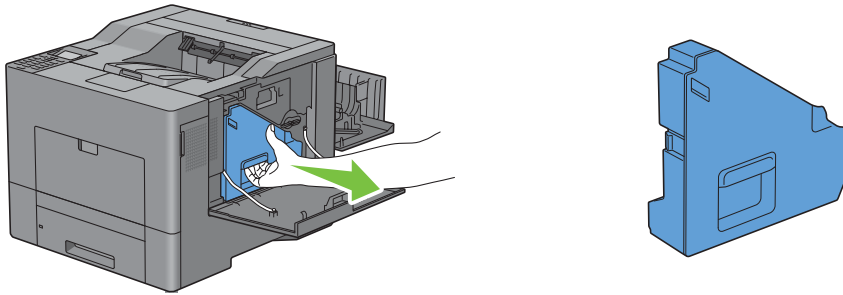
- 2 Open de rechterklep.



- 3 Draai de hendel van de toneropvangbak 90° tegen de klok in om de toneropvangbak te ontgrendelen.

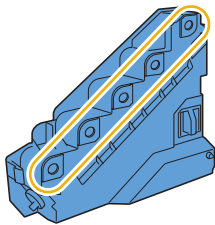


- 4 Pak het handvat van de toneropvangbak vast en trek deze naar buiten. Houd de bak rechtop zodat er geen toner kan worden gemorst.

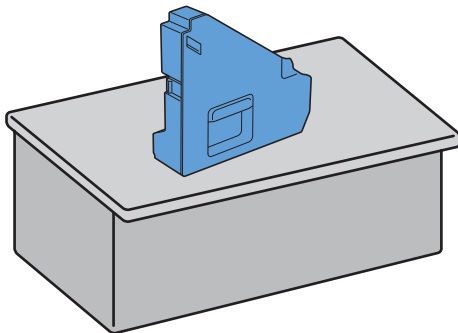


⚠ OPGELET: pas goed op dat u de toneropvangbak tijdens het verwijderen niet laat vallen.

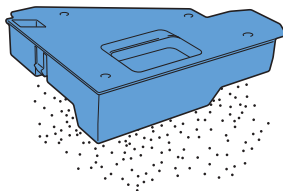
⚠ OPGELET: raak nadat u de toneropvangbak hebt verwijderd de in de afbeelding aangegeven onderdelen niet aan. De toner kan vlekken op uw handen veroorzaken.



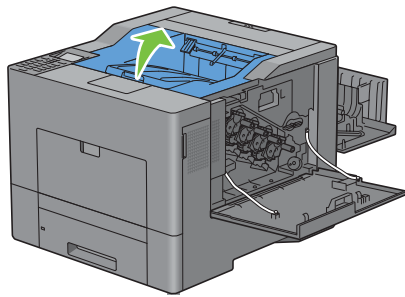
- 5 Zet de verwijderde toneropvangbak rechtop neer op een vlak oppervlak.



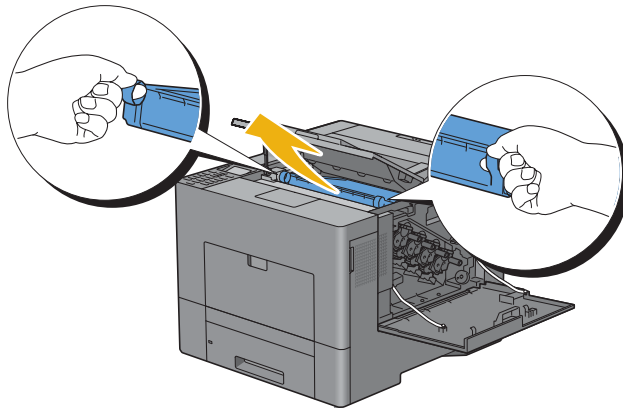
⚠ WAARSCHUWING: leg de toneropvangbak nooit op zijn kant neer. Dit zou een storing kunnen veroorzaken of er kan toner worden gemorst.



6 Open de bovenklep.

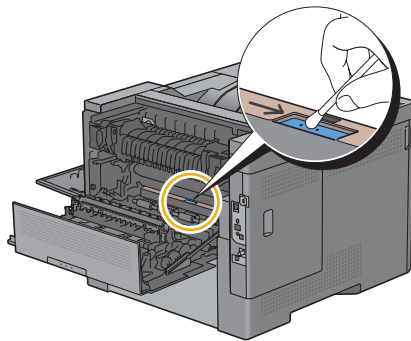


7 Steek uw vingers door de ogen aan beide kanten van de overdrachtenheid en trek deze uit de printer.



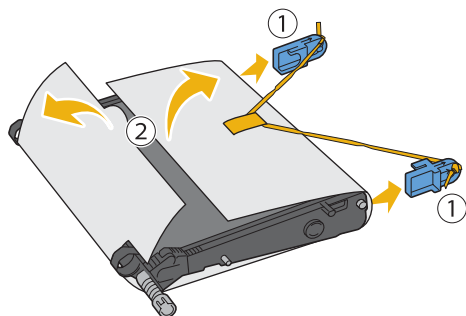
⚠ OPGELET: wanneer het u niet lukt de eenheid uit de printer te trekken, controleer dan of alle bovengenoemde procedures juist zijn uitgevoerd.

8 Reinig de CTD-sensor (zoals afgebeeld) met een schoon en droog wattenstaafje.



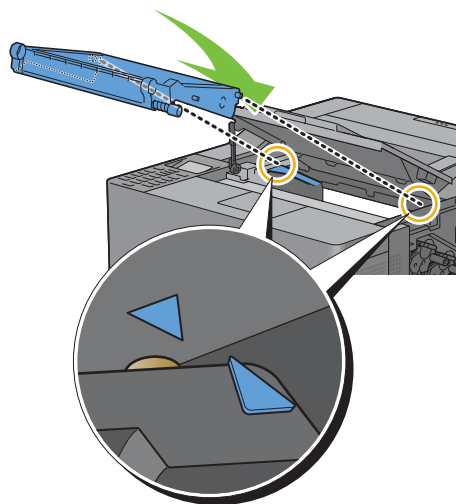
Een nieuwe overdrachtenheid plaatsen

- 1 Haal een nieuwe overdrachtenheid uit de verpakking.
- 2 Verwijder eerst de twee oranje verpakkingselementen en verwijder daarna het beschermende vel van de overdrachtenheid.

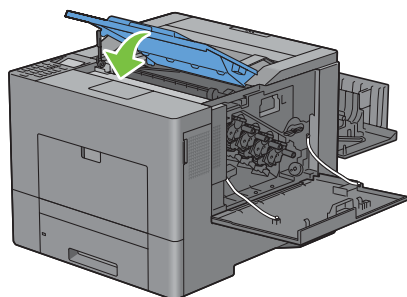


⚠ OPGELET: zorg ervoor dat er niets in aanraking komt met of krassen maakt op het oppervlak (de zwarte folie) van de overdrachtenheid. Krassen, vuil of vette vingerafdrukken op de folie van de overdrachtenheid kunnen de afdrukkwaliteit verminderen.

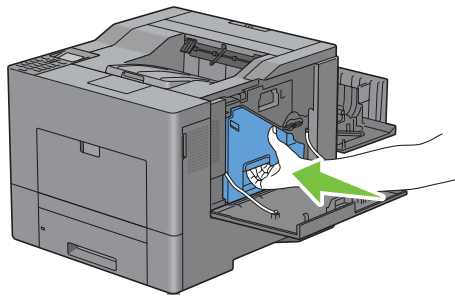
- 3 Zorg ervoor dat de pijlen op de overdrachtenheid en de printer tegenover elkaar liggen en schuif daarna de eenheid in de printer totdat u een klik hoort.



- 4 Sluit de bovenklep.

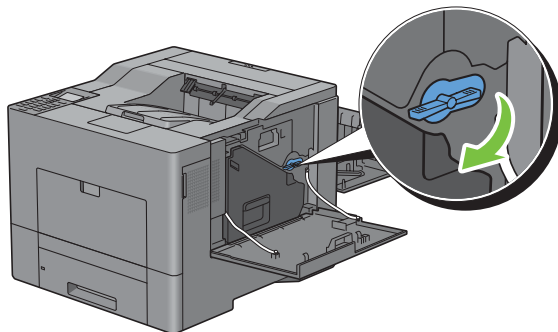


- 5 Plaats de verwijderde tonerovangbak weer terug.

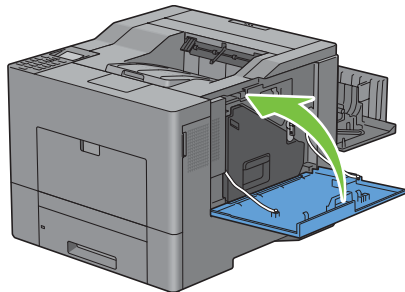


△ OPGELET: controleer wanneer de tonerovangbak niet goed past of de overdrachtenheid helemaal op zijn plaats zit.

- 6 Draai de hendel van de tonerovangbak 90° met de klok mee om de tonerovangbak te vergrendelen.



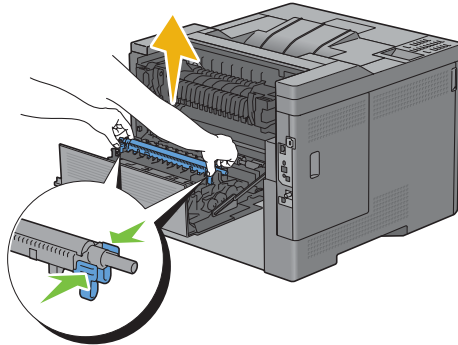
- 7 Sluit de rechterklep.



■ OPMERKING: na het vervangen van de overdrachtenheid moet u de teller resetten. Volg daarbij de instructies in de meegeleverde handleiding.

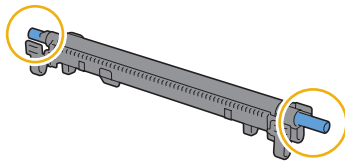
De 2e BTR verwijderen

- 1 Duw de lipjes aan beide kanten van de 2e BTR naar elkaar toe en til de BTR uit de printer.

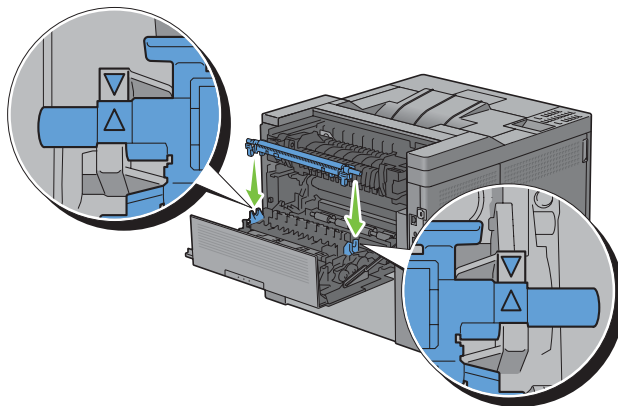


Een nieuwe 2e BTR installeren

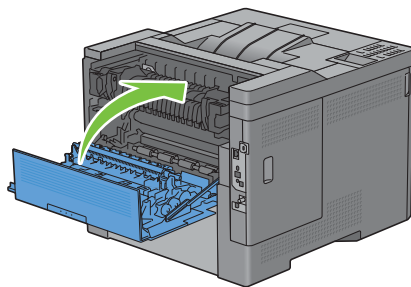
- 1 Haal een nieuwe 2e BTR uit de verpakking.
- 2 Houd de 2e BTR aan de uiteinden vast.



- 3 Zorg ervoor dat de pijlen op de 2e BTR en de printer tegenover elkaar liggen en duw de 2e BTR naar beneden totdat u een klik hoort.

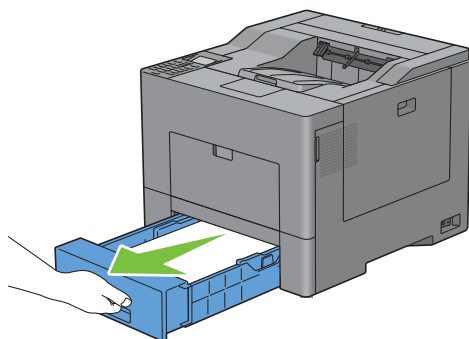


- 4 Sluit de achterklep.

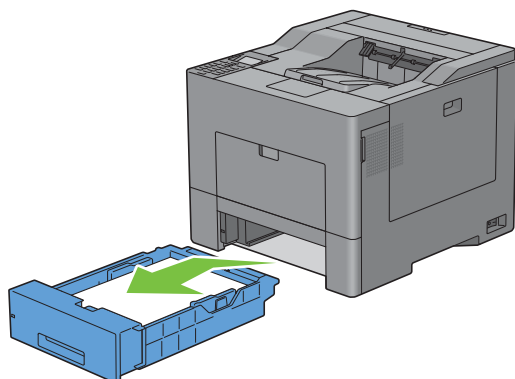


De vertragingsrol uit lade 1 verwijderen

- 1 Trek lade 1 ongeveer 20 cm uit de printer.

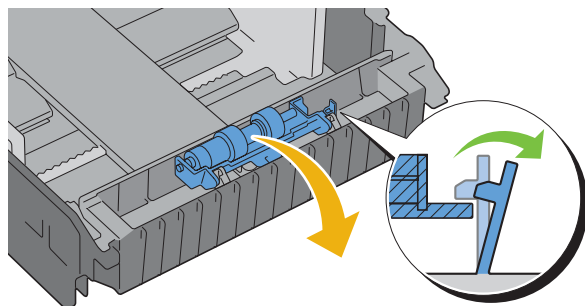


- 2 Houd lade 1 met beide handen vast en neem de lade uit de printer.

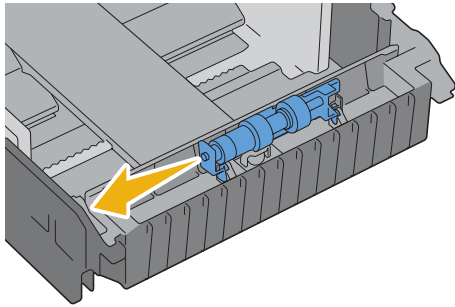


OPMERKING: haal eerst al het papier uit lade 1 voordat u de vertragingsrol verwijdert.

- 3 Duw de vergrendeling in lade 1 met één hand voorzichtig naar beneden en naar rechts en til de vertragingsrol op met de andere hand.

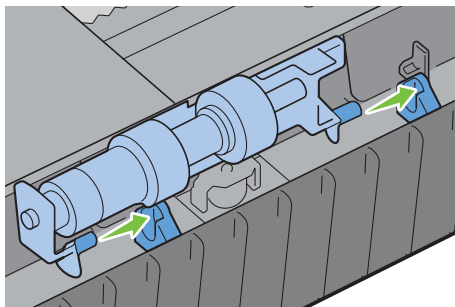


- 4 Schuif de vertragsrol naar links en verwijder hem uit lade 1.

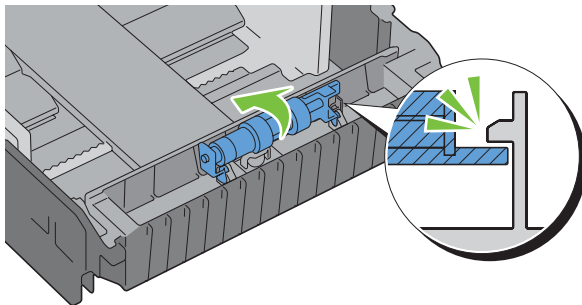


Een vertragsrol in lade 1 plaatsen

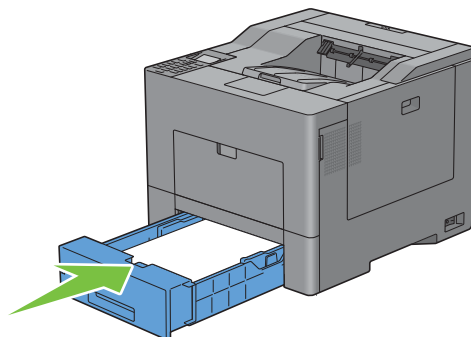
- 1 Schuif de twee assen van de vertragsrol in de inkepingen in lade 1.



- 2 Druk de vertragsrol naar beneden tot deze vastklikt.



- 3 Plaats papier in lade 1, steek daarna de lade in de printer en duw hem zo ver mogelijk naar binnen.

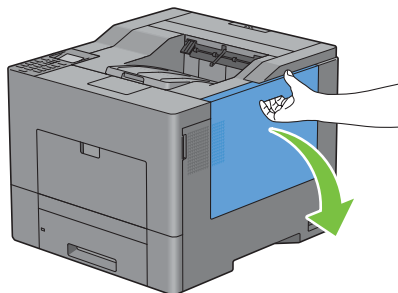


De tonerovangbak vervangen

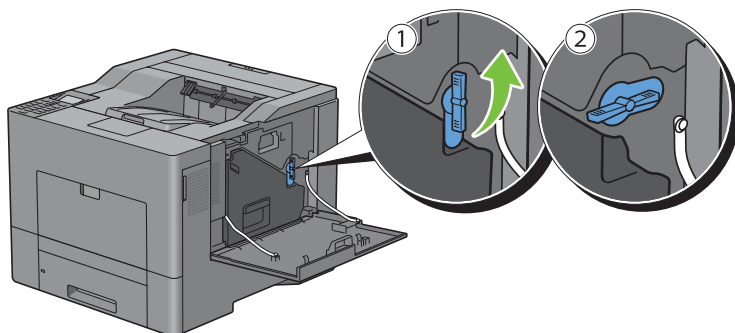
 **WAARSCHUWING:** lees en volg eerst de veiligheidsvoorschriften in uw *Belangrijke informatie* voordat u één van de hierna beschreven procedures uitvoert.

De tonerovangbak verwijderen

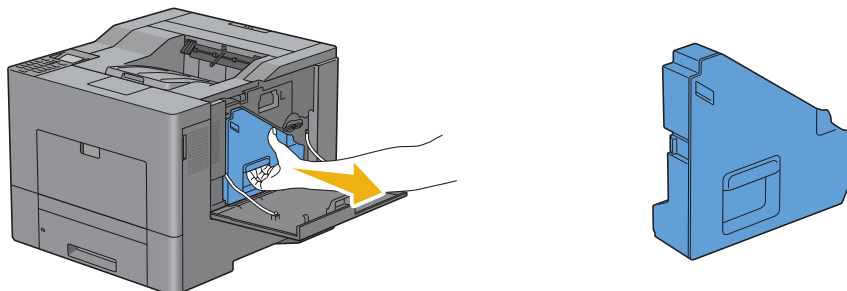
- 1 Open de rechterklep.



- 2 Draai de hendel van de tonerovangbak 90° tegen de klok in om de tonerovangbak te ontgrendelen.

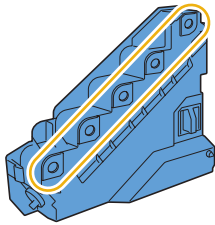


- 3 Pak het handvat van de tonerovangbak vast en trek deze naar buiten. Houd de bak rechtop zodat er geen toner kan worden gemorst.



 **OPGELET:** pas goed op dat u de tonerovangbak tijdens het verwijderen niet laat vallen.

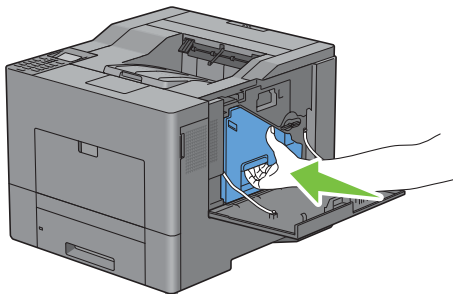
 **OPGELET:** raak nadat u de toneropvangbak hebt verwijderd de in de afbeelding aangegeven onderdelen niet aan. De toner kan vlekken op uw handen veroorzaken.



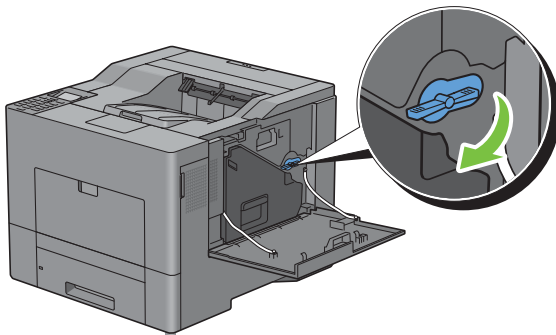
- 4 Stop de gebruikte toneropvangbak in de plastic zak die bij de nieuwe toneropvangbak werd geleverd en sluit de zak.

Een nieuwe toneropvangbak plaatsen

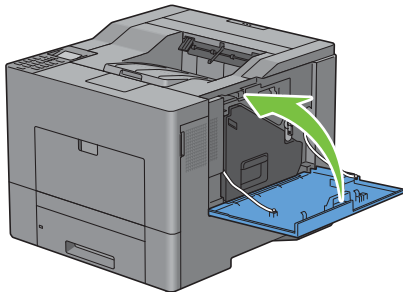
- 1 Haal een nieuwe toneropvangbak uit de verpakking.
- 2 Plaats de toneropvangbak in de printer.



- 3 Draai de hendel van de toneropvangbak 90° met de klok mee om de toneropvangbak te vergrendelen



- 4 Sluit de rechterklep.

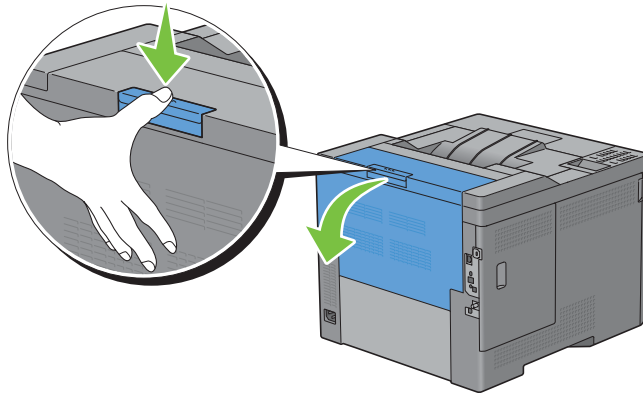


De binnenkant van de printer reinigen

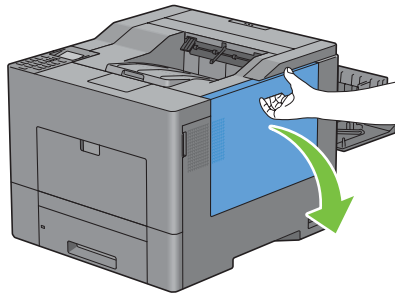
De CTD-sensor reinigen

Reinig de Color Toner Density (CTD) sensor alleen wanneer een waarschuwing voor de CTD-sensor wordt weergegeven op de statusmonitor of het LCD-scherm

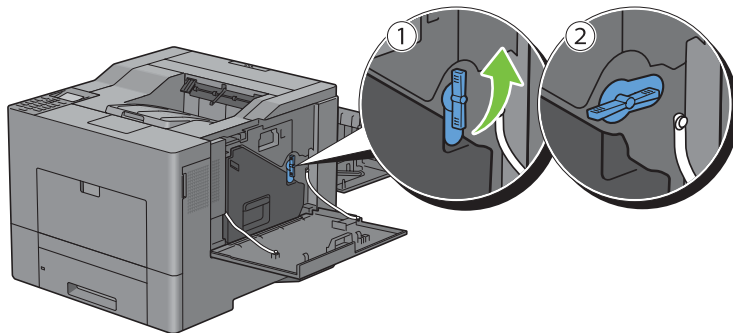
- 1 Controleer of de printer is uitgeschakeld.
- 2 Druk de vergrendeling naar beneden om de achterklep te openen.



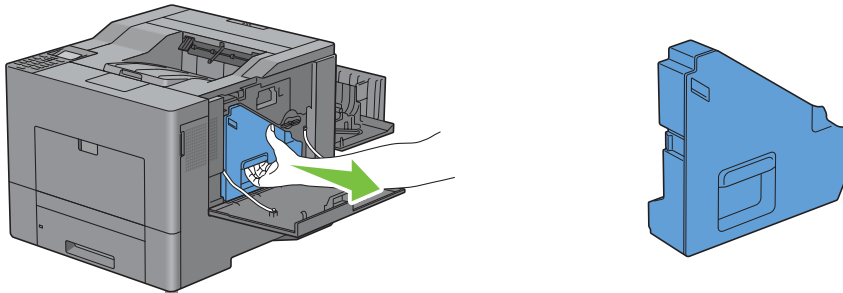
- 3 Open de rechterklep.



- 4 Draai de hendel van de toneropvangbak 90° tegen de klok in om de toneropvangbak te ontgrendelen.

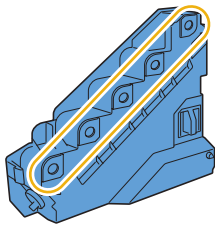


- 5 Pak het handvat van de toneropvangbak vast en trek deze naar buiten. Houd de bak rechtop zodat er geen toner kan worden gemorst.

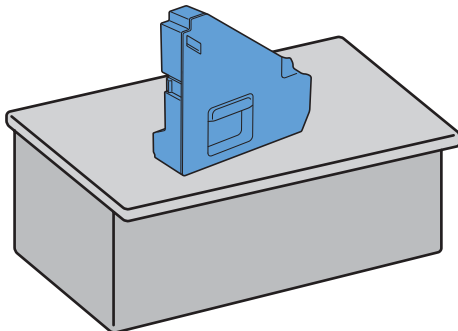


 **OPGELET:** pas goed op dat u de toneropvangbak tijdens het verwijderen niet laat vallen.

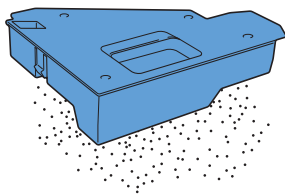
 **OPGELET:** raak nadat u de toneropvangbak hebt verwijderd de in de afbeelding aangegeven onderdelen niet aan. De toner kan vlekken op uw handen veroorzaken.



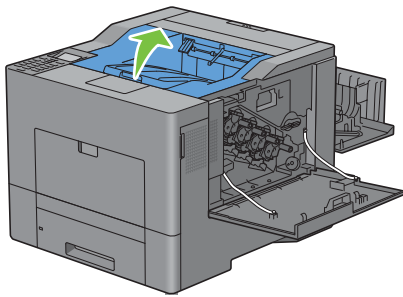
- 6 Zet de verwijderde toneropvangbak rechtop neer op een vlak oppervlak.



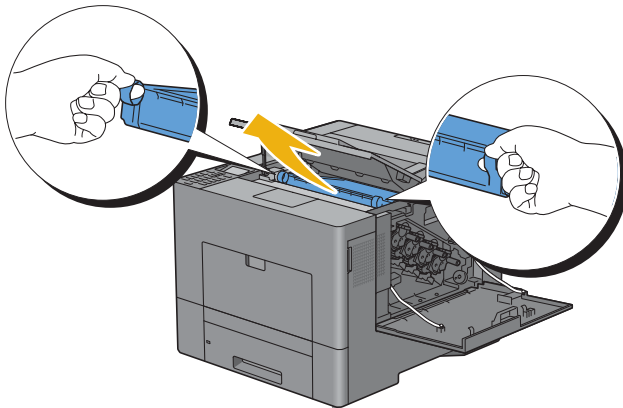
 **WAARSCHUWING:** leg de toneropvangbak nooit op zijn kant neer. Dit zou een storing kunnen veroorzaken of er kan toner worden gemorst.



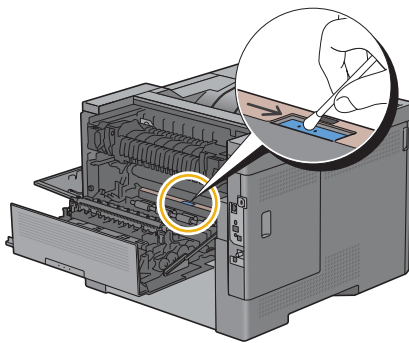
7 Open de bovenklep.



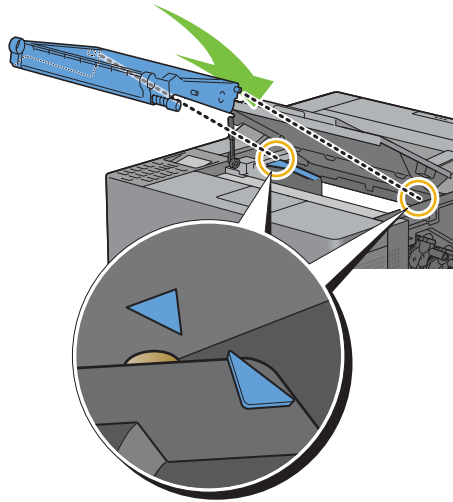
8 Steek uw vingers door de ogen aan beide kanten van de overdrachtenheid en trek deze uit de printer.



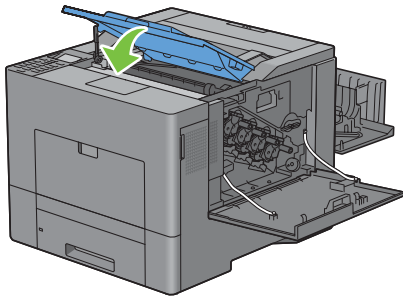
9 Reinig de CTD-sensor (zoals afgebeeld) met een schoon en droog wattenstaafje.



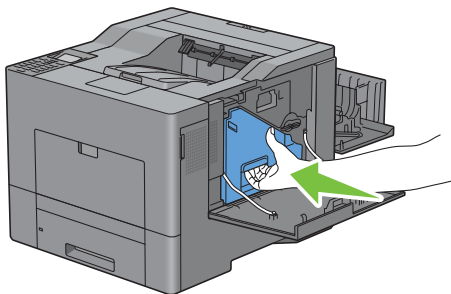
- 10** Zorg ervoor dat de pijlen op de overdrachtenheid en de printer tegenover elkaar liggen en schuif daarna de eenheid in de printer totdat u een klik hoort.



- 11** Sluit de bovenklep.

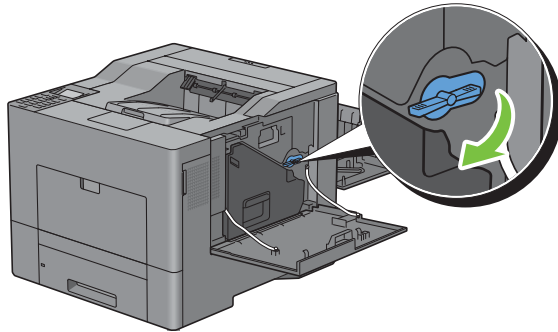


- 12** Plaats de verwijderde toneropvangbak weer terug.

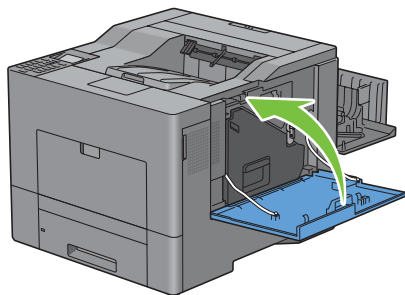


△ OPGELET: controleer wanneer de toneropvangbak niet goed past of de overdrachtenheid helemaal op zijn plaats zit.

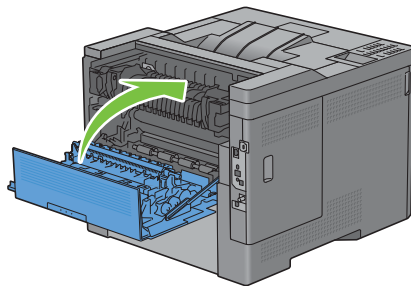
13 Draai de hendel van de tonerovangbak 90° met de klok mee om de tonerovangbak te vergrendelen



14 Sluit de rechterklep.



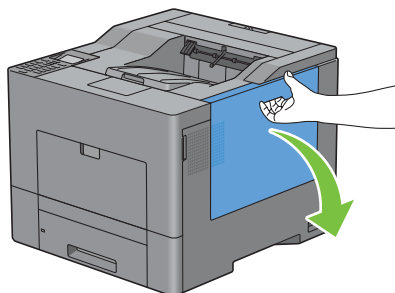
15 Sluit de achterklep.



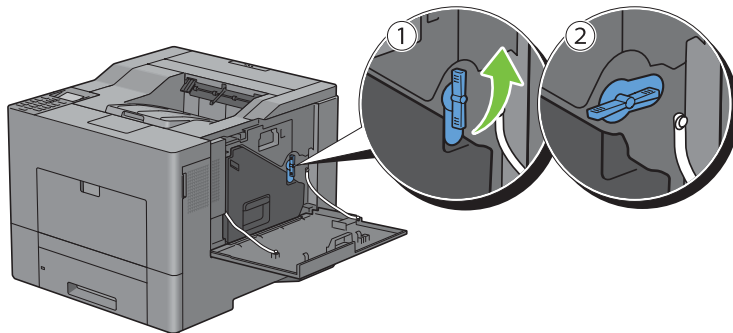
Reinig het venster van de Raster Optical Scanner (ROS)

Maak de binnenkant van de printer schoon met de schoonmaakstaaf als u de afdrukmodules vervangt. Zo voorkomt u dat de afdrukkwaliteit achteruitgaat door vlekken binnen in de printer.

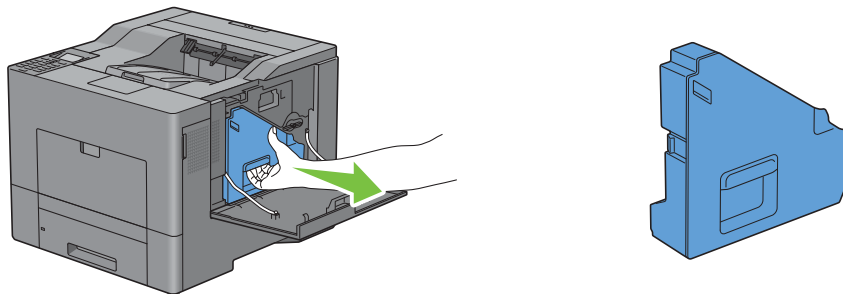
1 Open de rechterklep.



- 2 Draai de hendel van de tonerovangbak 90° tegen de klok in om de tonerovangbak te ontgrendelen.

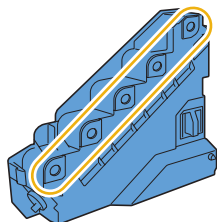


- 3 Pak het handvat van de tonerovangbak vast en trek deze naar buiten. Houd de bak rechtop zodat er geen toner kan worden gemorst.

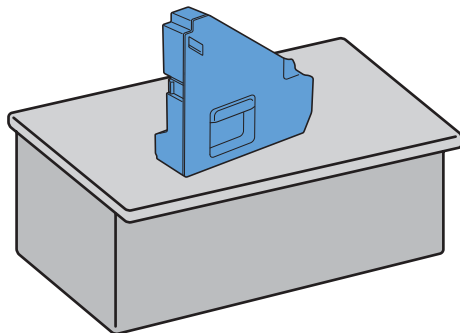


△ **OPGELET:** pas goed op dat u de tonerovangbak tijdens het verwijderen niet laat vallen.

△ **OPGELET:** raak nadat u de tonerovangbak hebt verwijderd de in de afbeelding aangegeven onderdelen niet aan. De toner kan vlekken op uw handen veroorzaken.

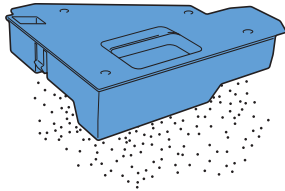


- 4 Zet de verwijderde tonerovangbak rechtop neer op een vlak oppervlak.

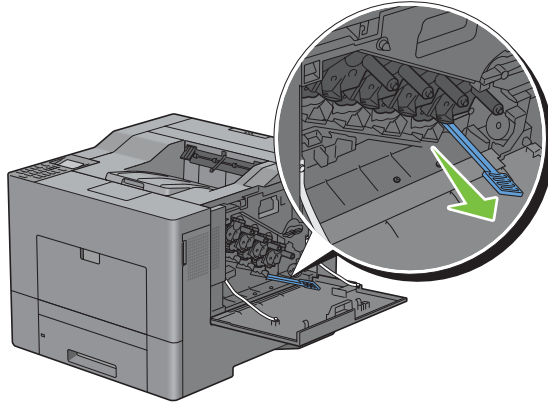




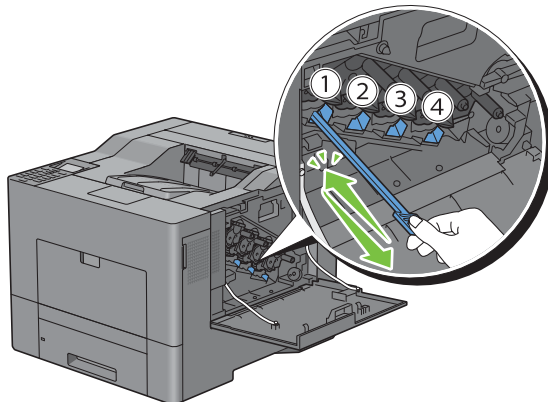
WAARSCHUWING: leg de toneropvangbak nooit op zijn kant neer. Dit zou een storing kunnen veroorzaken of er kan toner worden gemorst.



- 5 Verwijder de schoonmaakstaaf uit de printer.

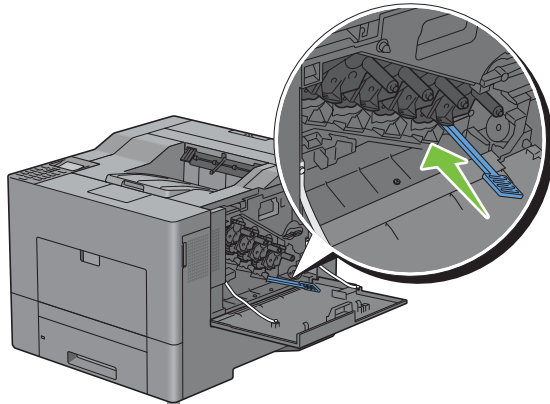


- 6 Steek de schoonmaakstaaf zoals hieronder weergegeven in een van de vier gaten totdat u binnen in de printer 'klik' hoort en trek de staaf dan weer naar buiten.

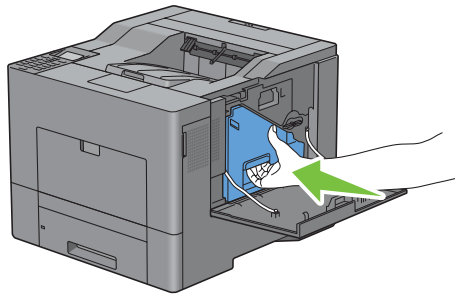


- 7 Herhaal stap 6 voor de andere drie gaten. U hoeft de staaf maar één keer in elk gat te steken.

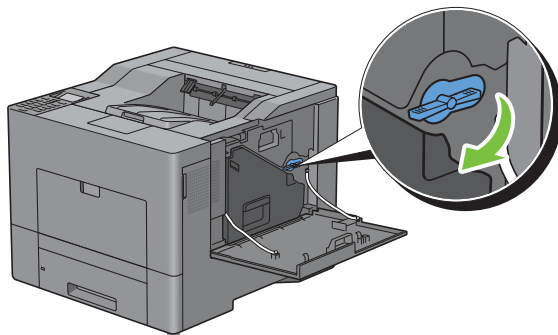
- 8 Plaats de schoonmaakstaaf dan weer terug op zijn oorspronkelijke plek.



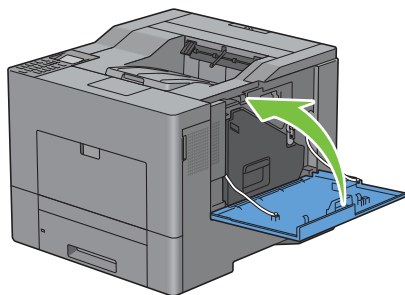
- 9 Plaats de verwijderde tonerovangbak weer terug.



- 10 Draai de hendel van de tonerovangbak 90° met de klok mee om de tonerovangbak te vergrendelen



- 11 Sluit de rechterklep.



De kleurregistratie afstellen











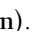
Ga als volgt te werk om de kleurregistratie in te stellen wanneer u de printer voor het eerst installeert of wanneer u de printer hebt verplaatst.

- Het Kleurregistratieschema afdrukken
- De waarden bepalen
- Waarden invoeren


 **OPMERKING:** als Paneelvergr. instellen is ingesteld op Inschakelen moet u het 4-cijferig wachtwoord invoeren in het menu Beheerdersinstellingen.

Het Kleurregistratieschema afdrukken

Bij gebruik van het bedieningspaneel

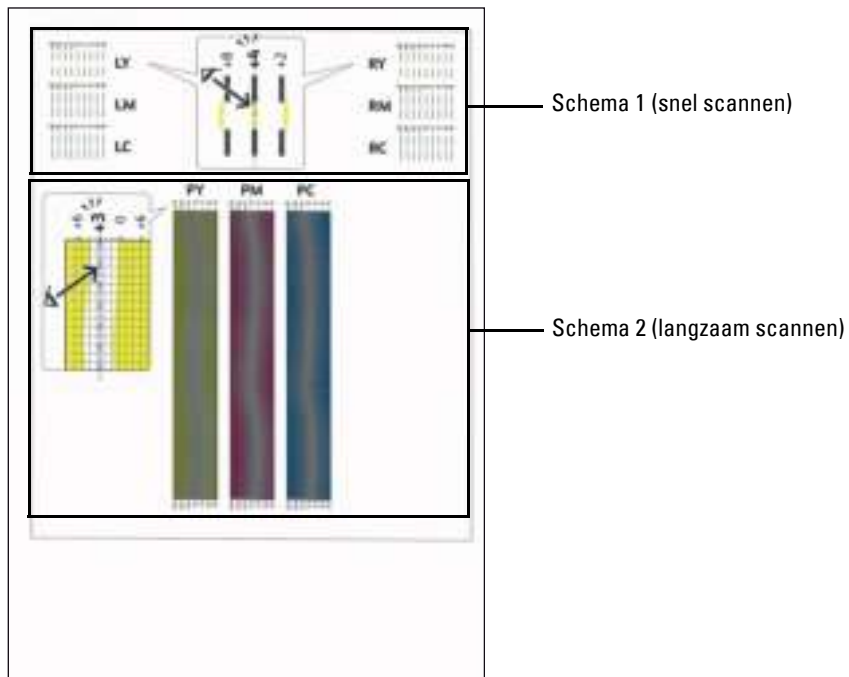
- 1 Druk op de knop  (Menu).
- 2 Druk op de knop  totdat Beheerdersinstellingen is gemarkeerd en druk dan op de knop  (Instellen).
- 3 Druk op de knop  totdat Onderhoud is gemarkeerd en druk daarna op de knop  (Instellen).
- 4 Druk op de knop  totdat Kleurregist. inst. is gemarkeerd en druk dan op de knop  (Instellen).
- 5 Druk op de knop  totdat Kleurregistratieschema is gemarkeerd en druk dan op de knop  (Instellen).
- 6 Druk op de knop  totdat Ja is gemarkeerd en druk dan op de knop  (Instellen).
Het kleurregistratieschema wordt afgedrukt.

Bij gebruik van de werkset

- 1 Klik op Start → Alle programma's → Dell-printers → Dell C2660dn Color Laser Printer → Werkset.
 **OPMERKING:** voor meer informatie over het starten van de **Werkset**, zie "De Werkset starten".
De Werkset wordt geopend.
- 2 Klik op het tabblad **Printeronderhoud**.
- 3 Selecteer **Onderhoud** in de lijst links op de pagina.
De pagina **Onderhoud** wordt weergegeven.
- 4 Klik op **Start** naast **Kleurregistratieschema afdrukken** onder **Aanpassingen kleurregistratie**.
Het kleurregistratieschema wordt afgedrukt.

De waarden bepalen

U vindt twee soorten schema's op het kleurregistratieschema: Schema 1 (snel scannen) en Schema 2 (langzaam scannen).



Schema 1 wordt gebruikt voor het aanpassen van de kleurregistratie voor de richting voor het snel scannen, die verticaal staat op de papierinvoerrichting. Schema 2 wordt gebruikt voor het aanpassen van de kleurregistratie voor de richting voor het langzaam scannen, die horizontaal staat op de papierinvoerrichting.

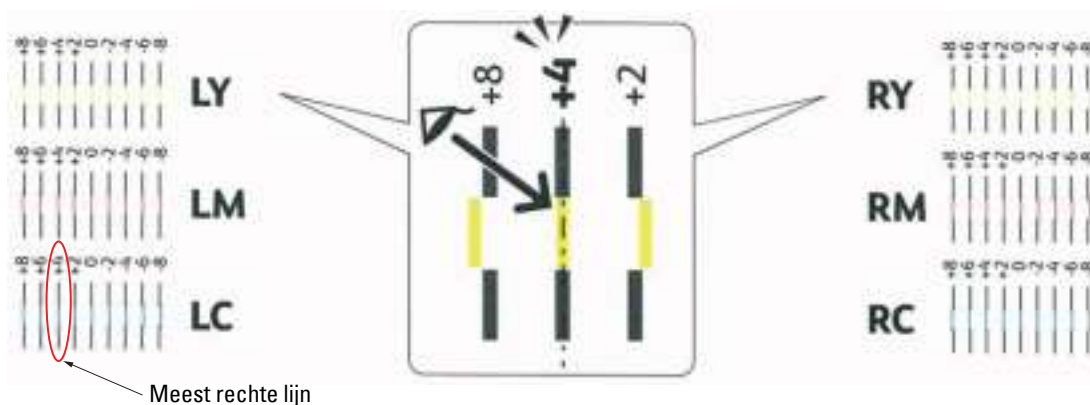
Hierna wordt uitgelegd hoe u de aanpassingswaarden voor het snel en het langzaam scannen kunt bepalen met behulp van Schema 1 en Schema 2.

Snel scannen

Zoek op Grafiek 1 van het kleurregistratieschema de rechte lijnen waar de twee zwarte lijnen en de gekleurde lijn voor elk van de kleuren het meest zijn uitgelijnd (LY, LM, LC, RY, RM en RC). Als u de rechtste lijn hebt gevonden, noteer dan de waarde (-8 tot +8) die voor iedere kleur door de rechtste lijn wordt aangeduid.

Wanneer de waarde 0 is voor elke kleur hoeft u de kleurregistratie voor het snelle scannen niet aan te passen.

Wanneer de waarde niet 0 is, voer dan de waarde in met behulp van de procedure “Waarden invoeren”.



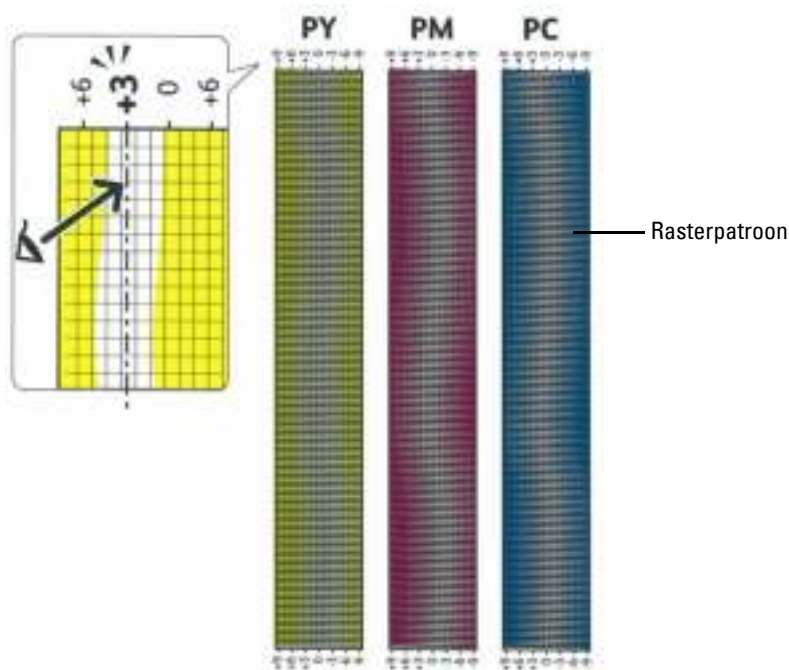
OPMERKING: wanneer het moeilijk is om slechts één waarde te kiezen, omdat er twee waarden zijn die het dichtst bij een rechte lijn liggen, kies dan de tussenliggende waarde. In de bovenstaande afbeelding bijvoorbeeld staan de waarden -6 en -8 het dichtst bij een rechte lijn. In dit geval zou u de waarde -7 invoeren.

Langzaam scannen

Zoek op Grafiek 2 van het kleurregistratieschema de middelste lijn in het bereik van het witte gebied voor elk van de kleurpatronen (PY, NM en PC). Vindt u de middelste lijn, noteer dan de waarde (-9 tot +9) die voor iedere kleur door de middelste lijn wordt aangeduid.

Wanneer de waarde 0 is voor elke kleur hoeft u de kleurregistratie voor het langzame scannen niet aan te passen.

Wanneer de waarde niet 0 is, voer dan de waarde in met behulp van de procedure “Waarden invoeren”.




Waarden invoeren


Bij gebruik van het bedieningspaneel

Via het bedieningspaneel voert u de waarden in die u hebt gevonden in het kleurregistratieschema.

- 1 Druk op de knop (Menu).
- 2 Druk op de knop totdat Beheerdersinstellingen is gemarkeerd en druk dan op de knop (Instellen).
- 3 Druk op de knop totdat Onderhoud is gemarkeerd en druk daarna op de knop (Instellen).
- 4 Druk op de knop totdat Kleuregistr. inst. is gemarkeerd en druk dan op de knop (Instellen).
- 5 Druk op de knop totdat Nummer invoeren is gemarkeerd en druk dan op de knop (Instellen).
- 6 Zorg ervoor dat LY is gemarkeerd en druk op de knop of om de waarden op te geven.
- 7 Druk op en verplaats zo de markering naar de volgende waarde.
- 8 Druk op de knop (Instellen).
RY is gemarkeerd.

9 Herhaal de stappen 6 t/m 8 voor het instellen van de gewenste waarden en druk dan op ✓ (Instellen).

 **OPMERKING:** u kunt elke waarde voor proces, linker en rechter kleuren (LY, LM, LC, RY, RM, RC, PY, PM, en PC) instellen door stappen 6 t/m 8 te herhalen.

 **OPMERKING:** de registratiewaarden worden de volgende keer dat u het menu opent steeds als 0 weergegeven.

10 Druk op de knop ^ totdat Kleurregistratieschema is gemarkeerd en druk dan op de knop ✓ (Instellen).


11 Druk op de knop ^ totdat Ja is gemarkeerd en druk dan op de knop ✓ (Instellen).
Het kleurregistratieschema wordt dan afgedrukt met de nieuwe waarden.

Als de rechtste lijn niet de waarde 0 heeft, moet u de waarden weer aanpassen. Door de schema's voor en na het aanpassen te controleren kunt u eenvoudiger de in te vullen waarden bepalen.

Bij gebruik van de werkset

Via de **Werkset** voert u de waarden in die u hebt gevonden in het kleurregistratieschema.

1 Klik op Start→ Alle programma's→ Dell-printers → Dell C2660dn Color Laser Printer→ Werkset.

 **OPMERKING:** voor meer informatie over het starten van de **Werkset**, zie "De Werkset starten".
De Werkset wordt geopend.

2 Klik op het tabblad **Printeronderhoud**.

3 Selecteer **Onderhoud** in de lijst links op de pagina.
De pagina **Onderhoud** wordt weergegeven.

4 Geef alle waarden op voor proces-, linker- en rechterkleuren bij **Aanpassingen registratie** onder **Aanpassingen kleurregistratie** en klik vervolgens op **Nieuwe instellingen toepassen**.

5 Klik op **Start** naast **Kleurregistratieschema afdrukken** onder **Aanpassingen kleurregistratie**.
Het kleurregistratieschema wordt afgedrukt met de nieuwe waarden.

6 Ga door met aanpassen tot bij alle rechte lijnen de waarde 0 staat. Het helpt wanneer u het schema van vóór en na de aanpassing met elkaar vergelijkt.

Na het afdrukken van het kleurregistratieschema mag u de printer pas uitschakelen als de printermotor is gestopt.

 **OPMERKING:** bepaal, als de 0 zich niet naast de rechtste lijnen bevindt, de waarden en stel de printer opnieuw bij.

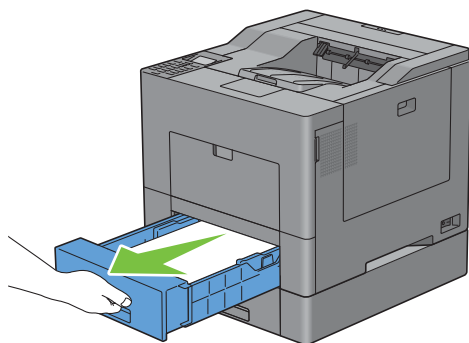
Opties verwijderen

Als de printer moet worden verplaatst of de printer en de optionele accessoires voor het verwerken van afdrukmedia moeten worden vervoerd naar een nieuwe locatie, moeten alle optionele accessoires voor de verwerking van afdrukmedia van de printer worden verwijderd. Pak voor het vervoeren de printer en de optionele accessoires voor de verwerking van afdrukmedia goed in, zodat ze niet beschadigd kunnen raken.

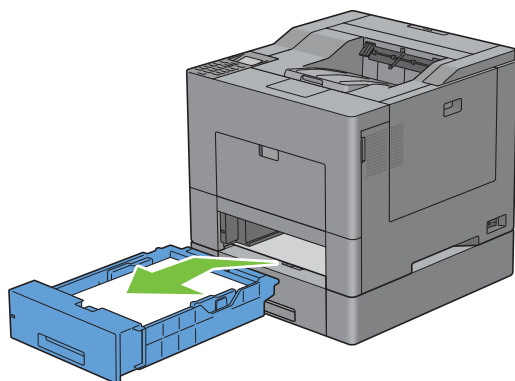
De optionele lade voor 550 vel verwijderen

⚠ WAARSCHUWING: als u de optionele lade voor 550 vel (lade 2) verwijdert, is het belangrijk dat u de printer uitzet, de stekker uit het stopcontact haalt en alle kabels aan de achterzijde van de printer loskoppelt, voordat u deze taken uitvoert.

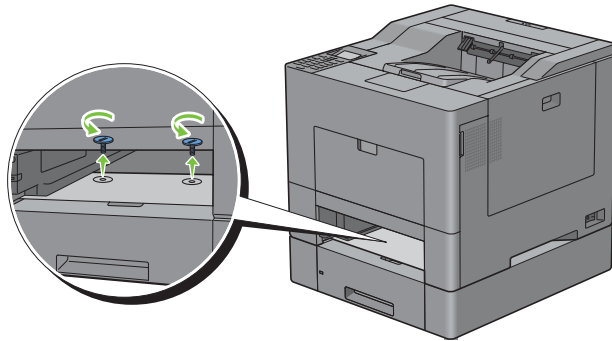
- 1 Controleer of de printer is uitgeschakeld en koppel vervolgens alle snoeren los van de printer en het stopcontact.
- 2 Trek lade 1 ongeveer 20 cm uit de printer.



- 3 Houd lade 1 met beide handen vast en neem de lade uit de printer.

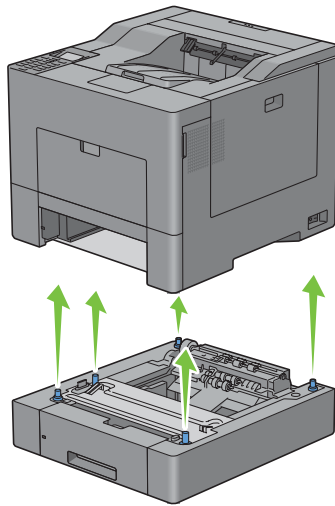


- 4 Verwijder de twee schroeven waarmee de printer en de optionele lade voor 550 vel aan elkaar vastzitten met behulp van een muntstuk of een soortgelijk voorwerp.

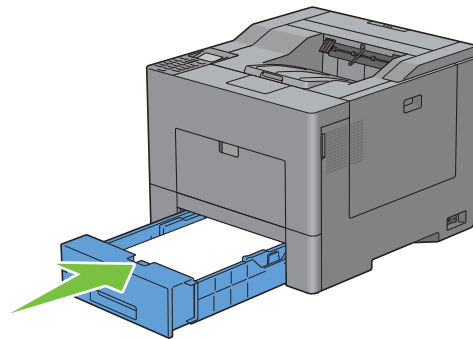


- 5 Til de printer voorzichtig van de optionele lade voor 550 vel af en plaats hem op een vlak oppervlak.

⚠ WAARSCHUWING: de printer moet door twee personen op worden getild.



- 6 Plaats lade 1 in de printer en duw deze zo ver mogelijk naar binnen.



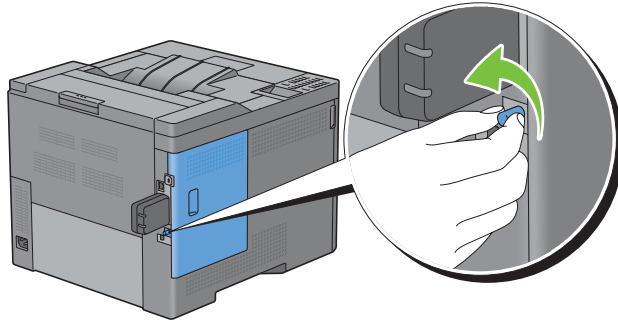
⚠ OPGELET: druk niet al te hard tegen de lade. Daardoor zou de lade of het binnenwerk van de printer beschadigd kunnen worden.

- 7 Sluit alle kabels aan de achterkant van de printer weer aan en zet de printer weer aan.

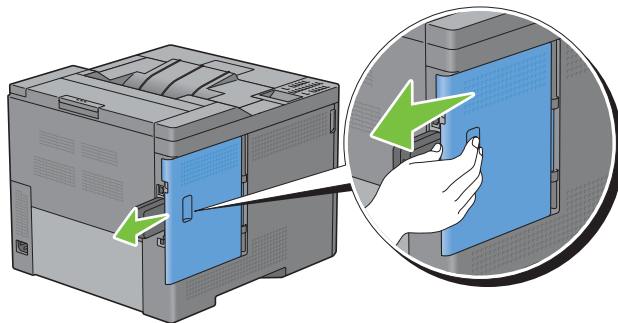
De optionele draadloze adapter verwijderen

 **WAARSCHUWING:** als u de optionele draadloze adapter verwijdert, is het belangrijk dat u de printer uitzet, de stekker uit het stopcontact haalt en alle kabels aan de achterzijde van de printer loskoppelt, voordat u deze taken uitvoert.

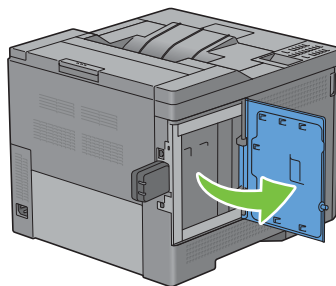
- 1 Controleer of de printer is uitgeschakeld.
- 2 Draai de schroef op de linkerklep tegen de klok in om hem te verwijderen.



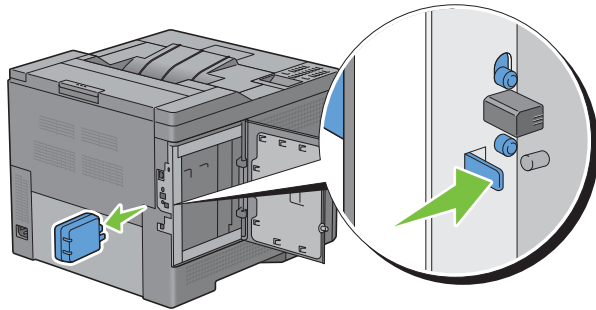
- 3 Schuif de linkerklep naar de achterkant van de printer.



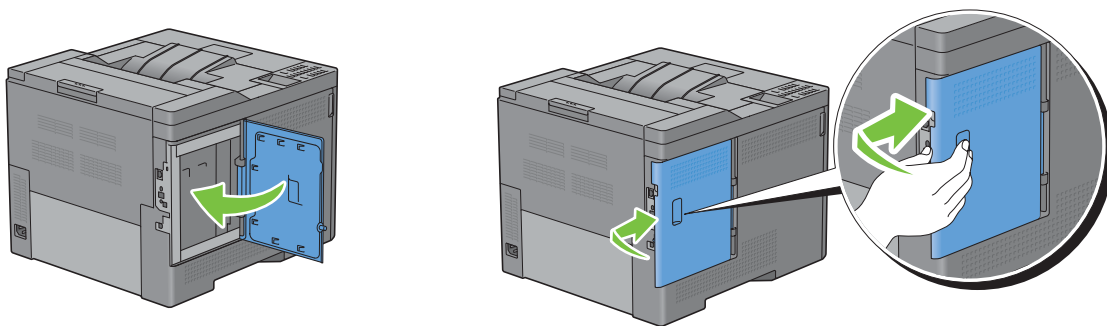
- 4 Open de linkerklep helemaal.



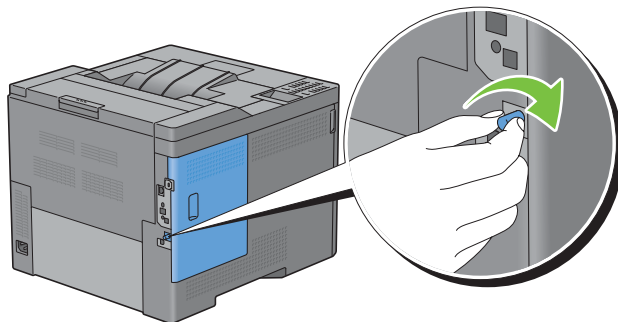
- 5 Verwijder de draadloze adapter uit de printer door de haak van de adapter los te maken terwijl u tegelijkertijd de draadloze adapter naar de voorkant van de printer duwt.



- 6 Sluit de linkerlep en schuif de klep naar de voorkant van de printer.




- 7 Draai de schroef met de klok mee.



- 8 Zet de printer aan.

Vastgelopen papier verwijderen

Vastlopen van het papier is te voorkomen door afdrukmedia zorgvuldig te kiezen en op de juiste manier te plaatsen. Zie “Afdrukmediarichtlijnen” voor meer informatie.

 **OPMERKING:** wij raden aan dat u een afdrukmedium eerst probeert, voordat u er grote hoeveelheden van aanschaft.

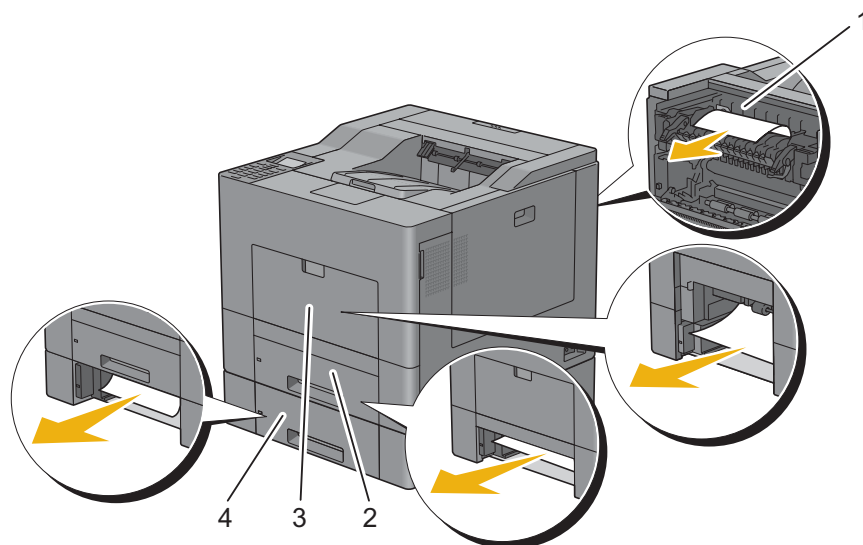
Papierstoringen voorkomen

- Gebruik alleen de aanbevolen afdrukmedia. Zie “Afdrukmediarichtlijnen” voor meer informatie.
- Zie “Afdrukmedia plaatsen in Lade 1 en de optionele lade voor 550 vel” en “Afdrukmedia plaatsen in de MPF” voor het op de juiste manier plaatsen van printmedia.
- Plaats niet te veel afdrukmedia in de laden. Let op dat de stapel papier of enveloppen niet hoger is dan de maximumhoogte zoals aangegeven door de streepjes in de lade.
- Plaats geen gekreukelde, gevouwen, vochtige of omgekrulde afdrukmedia in de laden.
- Buig en waaier de afdrukmedia los en maak een nette stapel voordat u deze plaatst. Als het papier of ander afdrukmedium vastloopt, probeer het dan stuk voor stuk in te voeren via de multifunctionele invoer (MPF).
- Gebruik geen afdrukmedia die u zelf hebt bijgeknipt of afgesneden.
- Gebruik geen afdrukmedia van verschillende formaten, gewichten of soorten in dezelfde lade.
- Controleer of de aanbevolen afdrukzijde boven ligt als u het papier plaatst.
- Bewaar uw afdrukmedia op de juiste manier op de juiste plaats. Zie “Opslag van afdrukmedia” voor meer informatie.
- Verwijder de invoerlade niet tijdens het afdrukken.
- Duw lade 1 en de optionele lade voor 550 vel (lade 2) goed op hun plaats nadat er nieuw papier is geplaatst.
- Controleer of alle kabels voor de printeraansluitingen op de juiste manier zijn aangesloten.
- Als de geleiders te stevig zijn aangedrukt kan het papier vastlopen.
- Veeg de vertragingsrollen in de papierladen of MPF schoon met een licht vochtige doek als u vaak last hebt van vastlopend papier doordat het niet op de juiste wijze wordt ingevoerd.

De plaats van een papierstoring bepalen

WAARSCHUWING: gebruik geen gereedschap of andere voorwerpen om vastgelopen papier te verwijderen. De printer zou hierdoor blijvend beschadigd kunnen raken.

De volgende afbeelding laat zien waar in de printer afdrukmedia kunnen vastlopen.



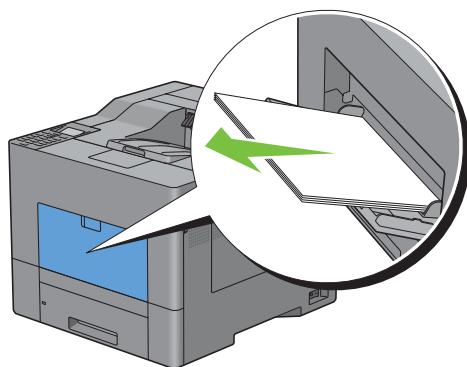
1	Fusereenheid
2	Lade 1
3	MPF
4	Optionele lade voor 550 vel

Vastgelopen papier verwijderen uit de MPF

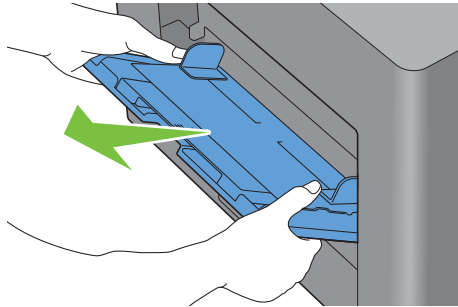
OPMERKING: de foutmelding die op het LCD-scherm verschijnt, verdwijnt als u alle vastgelopen afdrukmedia uit de printer hebt verwijderd.

Wanneer storingscode 050-112 wordt weergegeven:

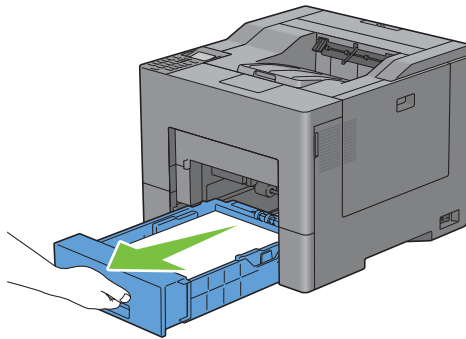
- 1 Verwijder al het papier dat in de MPF is geplaatst.



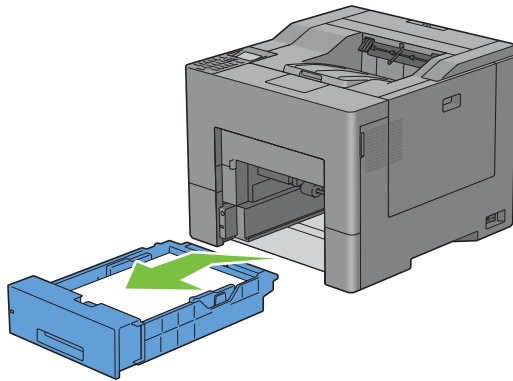
- 2 Neem de MPF aan beide kanten vast en trek deze uit de printer.



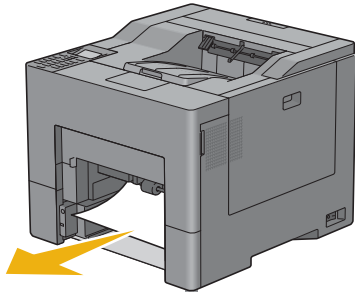
- 3 Trek lade 1 ongeveer 20 cm uit de printer.



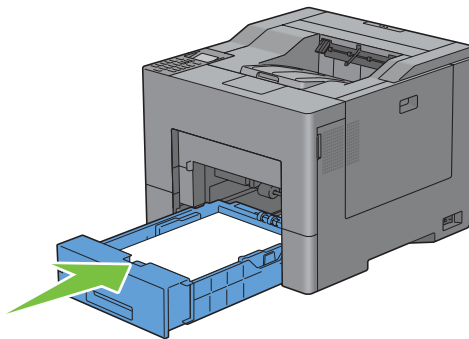
- 4 Houd lade 1 met beide handen vast en neem de lade uit de printer.



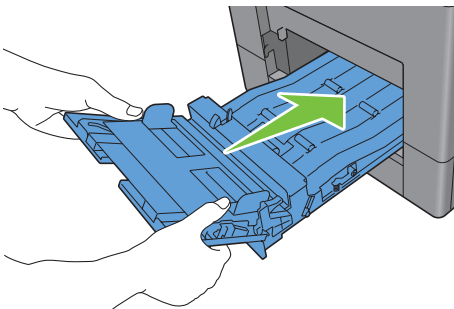
5 Verwijder het vastgelopen papier.



6 Plaats lade 1 in de printer en duw deze zo ver mogelijk naar binnen.



7 Steek de MPF in de printer.



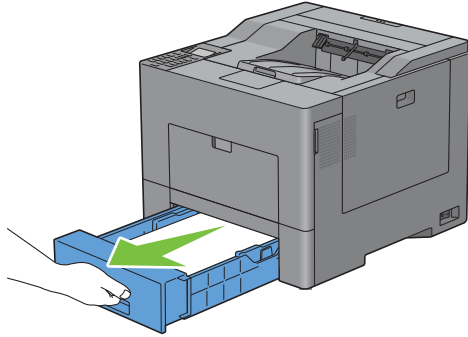
Wanneer storingscode 050-129 wordt weergegeven:

Volg de instructies bij “Wanneer storingscode 050-129 wordt weergegeven:” om het vastgelopen papier te verwijderen.

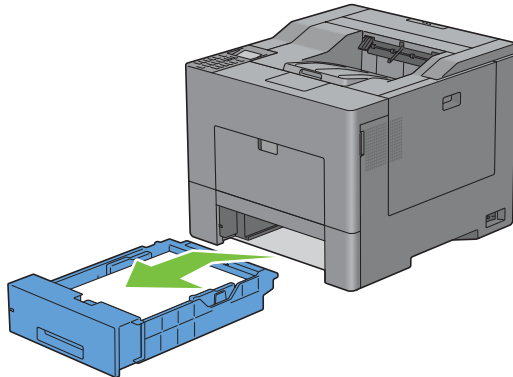
Vastgelopen papier verwijderen uit lade 1

OPMERKING: de foutmelding die op het LCD-scherm verschijnt, verdwijnt als u alle vastgelopen afdrukmedia uit de printer hebt verwijderd.

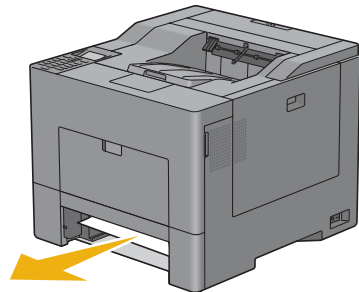
- 1 Trek lade 1 ongeveer 20 cm uit de printer.



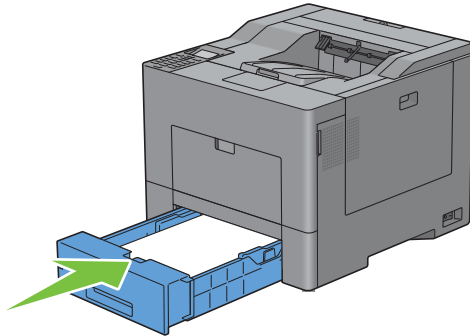
- 2 Houd lade 1 met beide handen vast en neem de lade uit de printer.



- 3 Verwijder het vastgelopen papier.



- 4 Plaats lade 1 in de printer en duw deze zo ver mogelijk naar binnen.



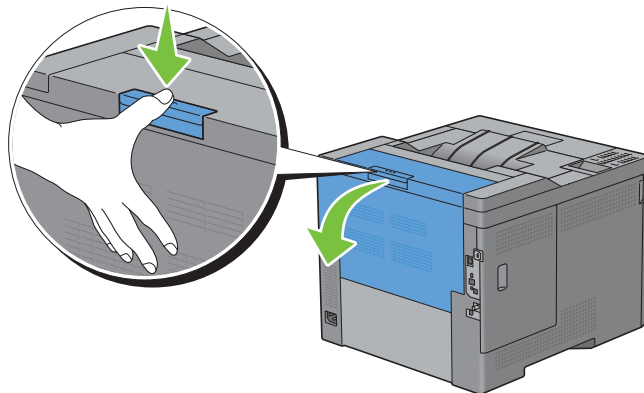
- 5 Druk op de knop ✓ (Instellen).

Vastgelopen papier verwijderen uit de fusereenheid

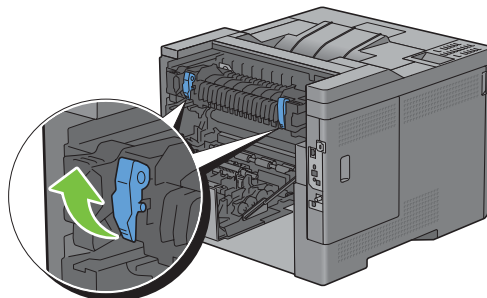
OPMERKING: de foutmelding die op het LCD-scherm verschijnt, verdwijnt als u alle vastgelopen afdrukmedia uit de printer hebt verwijderd.

Wanneer storingscode 050-111 wordt weergegeven:

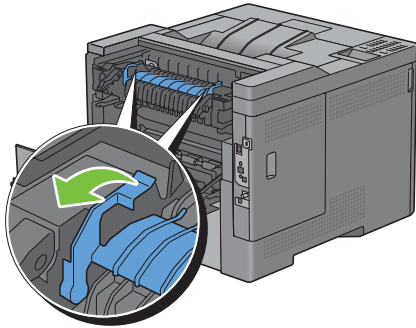
- 1 Druk de vergrendeling naar beneden om de achterklep te openen.



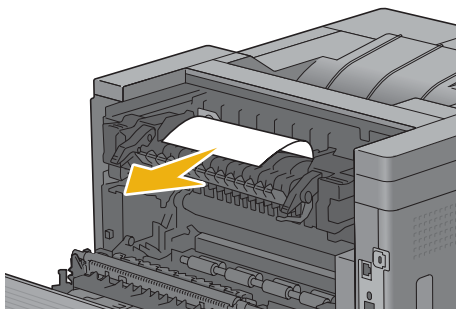
- 2 Trek de hendels aan beide kanten van de fusereenheid omhoog.



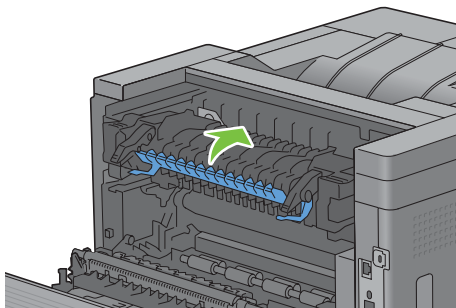
- 3 Houd het lipje naar beneden gedruwd zodat het binnenste deel van de fusereenheid wordt geopend.



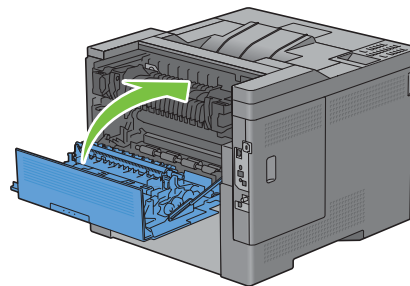
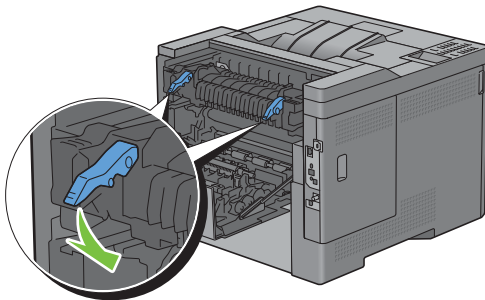
- 4 Verwijder het vastgelopen papier.



- 5 Duw het binnenste deel weer op zijn plaats.

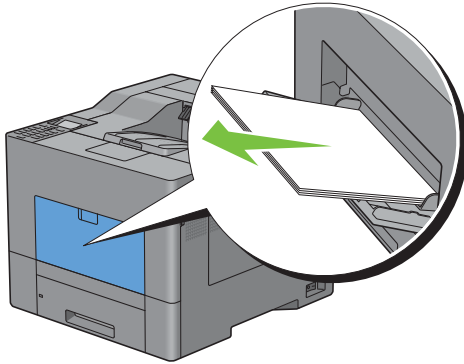


- 6 Duw de hendels aan beide kanten van de fusereenheid naar beneden en sluit de achterklep.

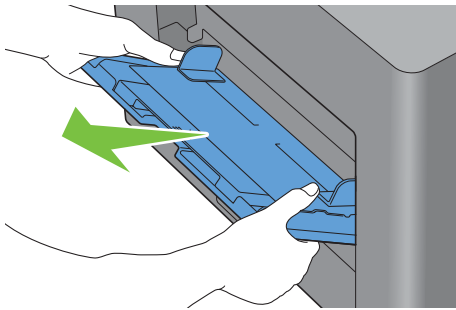


Wanneer storingscode 050-129 wordt weergegeven:

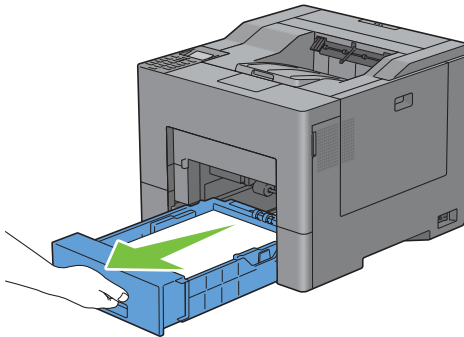
- 1 Verwijder al het papier dat in de MPF is geplaatst.



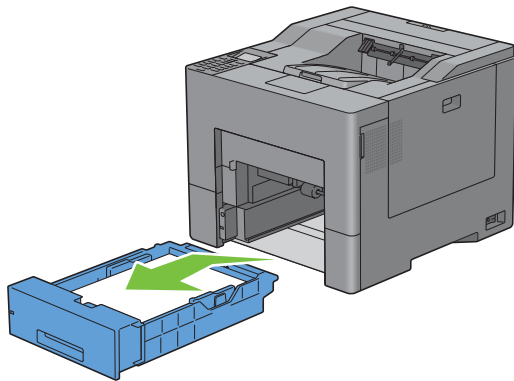
- 2 Neem de MPF aan beide kanten vast en trek deze uit de printer.



- 3 Trek lade 1 ongeveer 20 cm uit de printer.

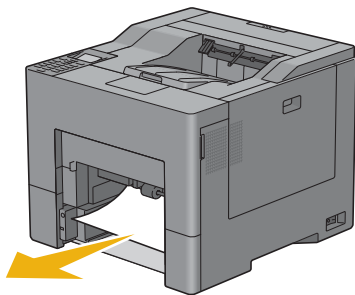


4 Houd lade 1 met beide handen vast en neem de lade uit de printer.

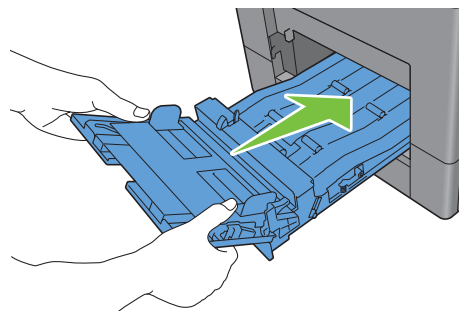
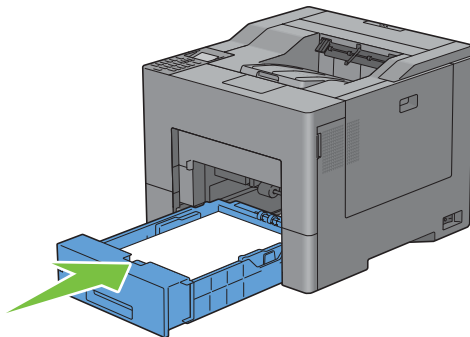


Wanneer u het vastgelopen papier kunt zien:

a Verwijder het vastgelopen papier.



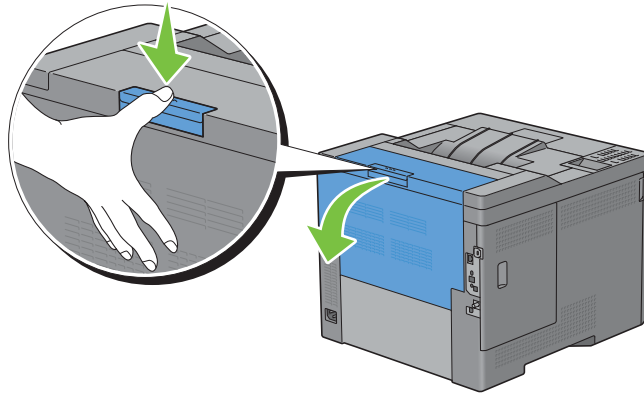
b Plaats lade 1 en de MPF-eenheid terug in de printer.



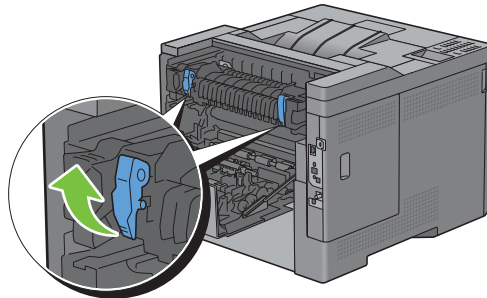
Wanneer u het vastgelopen papier niet kunt zien:

a Ga naar de volgende stap.

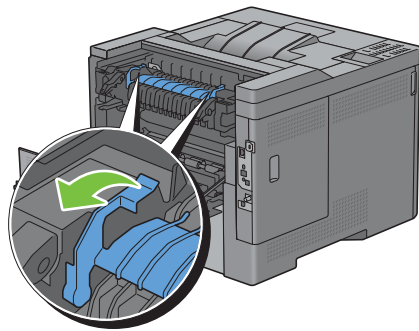
5 Druk de vergrendeling naar beneden om de achterklep te openen.



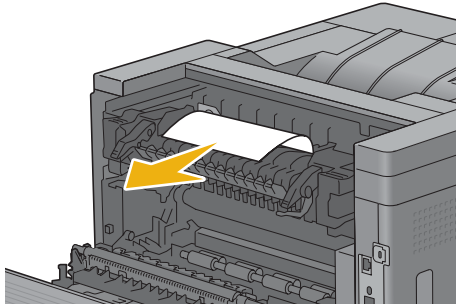
6 Trek de hendels aan beide kanten van de fusereenheid omhoog.



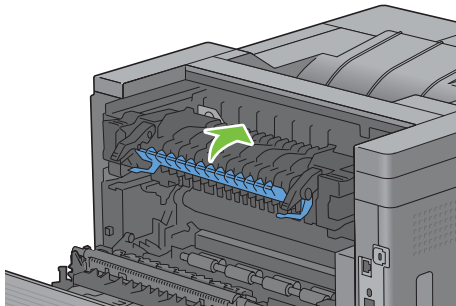
7 Houd het lipje naar beneden gedruwd zodat het binnenste deel van de fusereenheid wordt geopend.



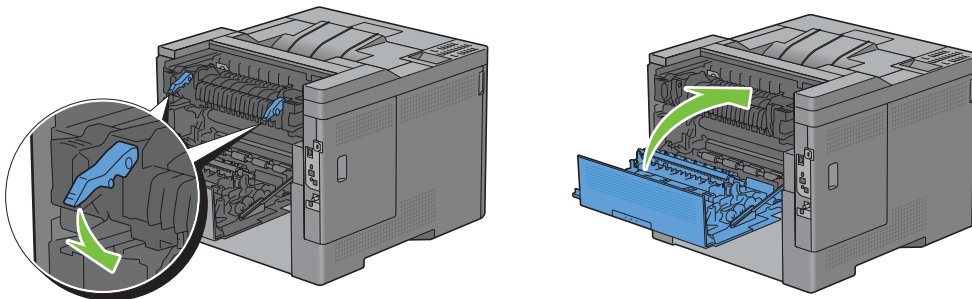
- 8 Verwijder het vastgelopen papier.



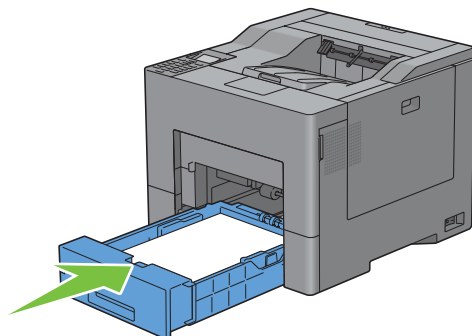
- 9 Duw het binnenste deel weer op zijn plaats.



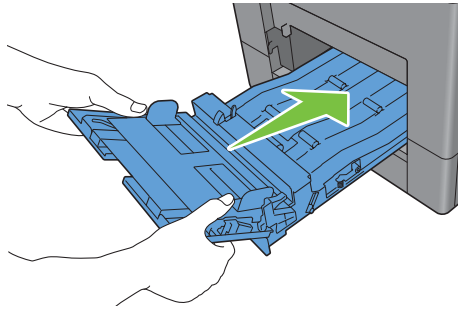
- 10 Duw de hendels aan beide kanten van de fusereenheid naar beneden en sluit de achterklep.



- 11 Plaats lade 1 in de printer en duw deze zo ver mogelijk naar binnen.



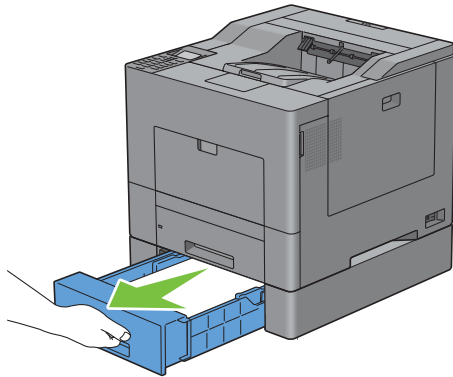
- 12 Steek de MPF in de printer.



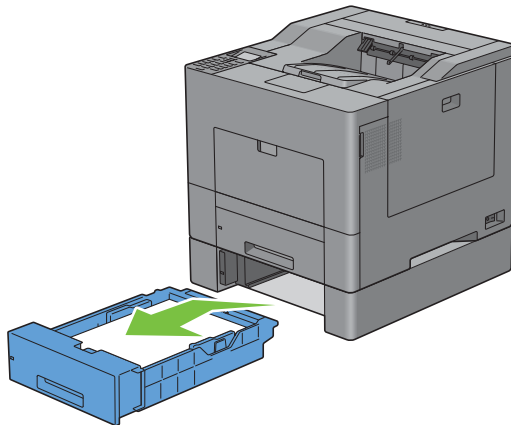
Vastgelopen papier verwijderen uit de optionele lade voor 550 vel

OPMERKING: de foutmelding die op het LCD-scherm verschijnt, verdwijnt als u alle vastgelopen afdrukmedia uit de printer hebt verwijderd.

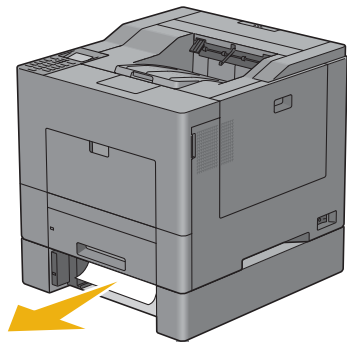
- 1 Trek de optionele lade voor 550 vel ongeveer 20 cm uit de printer.



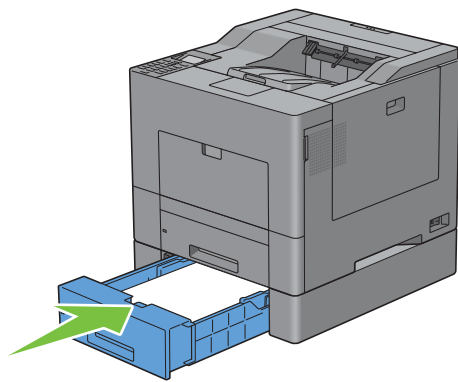
- 2 Pak de optionele lade voor 550 vel met beide handen vast en haal hem uit de printer.



- 3** Verwijder het vastgelopen papier.



- 4** Schuif de optionele lade voor 550 vel in de printer en duw de lade zover mogelijk naar binnen.



Problemen oplossen

28 Handleiding Problemen oplossen	335
---	-----


Handleiding Problemen oplossen

Eenvoudige printerproblemen

Sommige printerproblemen kunt u zelf vrij eenvoudig verhelpen. Als zich een probleem voordoet met uw printer, controleer dan de volgende punten:

- Is het netsnoer stevig aangesloten op de printer en op een goed geaard stopcontact?
- Staat de printer aan?
- Is de stroomtoevoer niet onderbroken door een schakelaar of een gesprongen zekering?
- Werkt andere elektrische apparatuur die is aangesloten op hetzelfde stopcontact wel naar behoren?
- Zijn alle optionele accessoires op de juiste manier geïnstalleerd?


Als na controle van alle bovenstaande punten het probleem nog steeds bestaat, schakelt u de printer uit, wacht 10 seconden en schakelt de printer weer in. Daarmee wordt het probleem vaak verholpen.



 **OPMERKING:** als er foutmeldingen op het LCD-scherm of op uw computerscherm worden weergegeven, volg deze instructies dan op om de printerproblemen te verhelpen. Zie "Printermeldingen begrijpen" voor meer informatie over foutmeldingen en storingscodes.

Scheruweergaveproblemen

Probleem	Oplossing
De menu-instellingen die zijn gewijzigd via het bedieningspaneel werken niet.	Instellingen in uw softwareprogramma, het printerstuurprogramma of de printerhulpprogramma's krijgen voorrang boven de instellingen die worden ingevoerd via het bedieningspaneel.

Afdrukproblemen

 **OPMERKING:** als *Paneelvergrendeling instellen* is ingesteld op *Inschakelen* moet u het 4-cijferig wachtwoord invoeren in het menu *Beheerdersinstellingen*.

Probleem	Oplossing
De taak wordt niet afgedrukt of er worden onjuiste tekens afgedrukt.	Controleer of het hoofdmenu op het LCD-scherm verschijnt voordat u een afdruktaak naar de printer stuurt. Druk op de knop  (Menu) om naar het eerste niveau van het menu terug te keren.
	Controleer of er wel afdrukmedia in de printer is geplaatst. Druk op de knop  (Menu) om naar het eerste niveau van het menu terug te keren.
	Controleer of de printer staat ingesteld op de juiste Page Description Language (PDL).
	Controleer of u het juiste printerstuurprogramma gebruikt.
	Controleer of de juiste USB- of Ethernetkabel goed op de printer is aangesloten.
	Controleer of het juiste afdrukmediumformaat is geselecteerd.
	Controleer, als u een printerspooler gebruikt, of de spooler niet is vastgelopen.
	Controleer de printerinterface via het menu <i>Beheerdersinstellingen</i> .
	Controleer welke hostinterface u gebruikt. Druk een paneelinstellingenpagina af om te zien of de huidige interface-instellingen juist zijn.

Probleem	Oplossing
Papier wordt verkeerd ingevoerd of er worden meerdere vellen tegelijk ingevoerd.	<p>Controleer of de gebruikte afdrukmedia voldoen aan de specificaties voor uw printer. Zie “Ondersteunde papiersoorten” voor meer informatie.</p> <p>Waaier afdrukmedia uit voordat u ze plaatst.</p> <p>Controleer of de afdrukmedia op de juiste manier zijn geplaatst.</p> <p>Zorg dat de breedte- en lengtegeleiders in de laden juist zijn afgesteld.</p> <p>Controleer of lade 1, de optionele lade voor 550 vel (lade 2) en de multifunctionele invoer (MPF) ver genoeg in de printer zijn geschoven.</p> <p>Plaats niet teveel afdrukmedia in lade 1, de optionele lade voor 550 vel of de MPF.</p> <p>Forceer bij het plaatsen de afdrukmedia niet in de MPF; vellen kunnen in dat geval scheeflopen of dubbelvouwen.</p> <p>Controleer of het afdrukmedium niet is omgekruld.</p> <p>Zorg ervoor dat de aanbevolen afdrukzijde boven ligt. Zie “Afdrukmedia plaatsen in Lade 1 en de optionele lade voor 550 vel” voor meer informatie.</p> <p>Leg de afdrukmedia andersom of ondersteboven en druk nogmaals af, om te zien of de invoer dan beter gaat.</p> <p>Gebruik geen verschillende afdrukmedia door elkaar.</p> <p>Gebruik geen afdrukmedia uit verschillende pakken door elkaar.</p> <p>Verwijder de bovenste en de onderste gekrulde vellen van een pak, vóór u het papier plaatst.</p> <p>Plaats alleen nieuw papier of een ander afdrukmedium als lade 1, de optionele lade voor 550 vel of de MPF leeg is.</p> <p>Veeg de vertragingsrollen in lade 1, de optionele lade voor 550 vel of de MPF schoon met een vochtige doek.</p>
De envelop is gekreukt na afdrukken.	Zorg ervoor dat u de envelop goed in de MPF plaatst volgens de instructies in “Een envelop in de MPF plaatsen”.
De pagina’s worden beëindigd op onverwachte plaatsen.	Verhoog de waarde voor Time-out wanneer u gebruik maakt van het bedieningspaneel, de Werkset of de Dell™ Printer Configuration Web Tool .
De afdrukmedia worden niet netjes opgestapeld in de uitvoerbak.	Leg de stapel papier of ander afdrukmedium andersom in lade 1 of de MPF.
Kan niet afdrukken vanuit lade 1 of de optionele lade voor 550 vel omdat het afdrukmedium in lade 1 of de optionele lade voor 550 vel is omgekruld.	Plaats het afdrukmedium in de MPF.

Afdrukkwaliteitsproblemen



OPMERKING: een aantal van de volgende procedures waarbij gebruik wordt gemaakt van de **Werkset** kan ook worden uitgevoerd via het bedieningspaneel of de **Dell Printer Configuration Web Tool**. Zie “**Dell Printer Configuration Web Tool**” en “**Begrip van de printermenu’s**” voor informatie over het gebruik van het bedieningspaneel en de **Dell™ Printer Configuration Web Tool**.

- De uitvoer is te licht
- De toner vlekt of de afdruk laat los
- Willekeurige vlekken/onscherpe afbeeldingen
- De gehele uitvoer is blanco
- Er lopen strepen over de uitvoer
- De uitvoer is gedeeltelijk of helemaal zwart

- Gekleurde stippen
- Verticale blanco strepen
- Ghosting (dubbelbeelden)
- Lichtzwakte
- Onscherpte
- Bead-Carry-Out (BCO)
- Gekartelde tekens
- Kleurverloop
- Diagonaal streeppatroon
- Gekreukt/gevlekt papier
- Beschadigingen aan de voorste rand van het papier

De uitvoer is te licht



Oplissing	Ja	Nee
<p>1 Mogelijk zijn de tonercassettes bijna leeg of aan vervanging toe. Controleer de hoeveelheid toner die resteert in elk van de tonercassettes.</p> <ul style="list-style-type: none"> a Controleer het tonerniveau in het tabblad Status in de Statusmonitor. b Vervang de tonercassettes als dat nodig is. <p>Is het probleem hiermee opgelost?</p>	De taak is voltooid.	Ga naar oplossing 2.
<p>2 Wanneer u tonercassettes gebruikt van een ander merk dan Dell dient u de Geen Dell-toner-optie in te schakelen.</p> <ul style="list-style-type: none"> a Start de Werkset en klik op Onderhoud op het tabblad Printeronderhoud. b Zorg dat het selectievakje Aan onder Geen Dell-toner is ingeschakeld. <p>Is het probleem hiermee opgelost?</p>	De taak is voltooid.	Ga naar oplossing 3.
<p>3 Zet de Tonerbesparing uit in het printerstuurprogramma.</p> <ul style="list-style-type: none"> a Zorg dat op het tabblad Overig Uit is geselecteerd in de vervolkeuzelijst Tonerbesparing. <p>Is het probleem hiermee opgelost?</p>	De taak is voltooid.	Ga naar oplossing 4.

Oplossing	Ja	Nee
<p>4 Het oppervlak van het afdrukmedium kan ongelijkmatig zijn. Probeer of het helpt de instelling Papiersoort in het printerstuurprogramma te wijzigen. Wijzig bijvoorbeeld normaal papier in dik papier.</p> <p>a Wijzig de instelling Papiersoort op het tabblad Algemeen.</p> <p>Is het probleem hiermee opgelost?</p>	De taak is voltooid.	Ga naar oplossing 5.
<p>5 Controleer of het juiste afdrukmedium wordt gebruikt. Zie “Ondersteunde papiersoorten”. Als dat niet het geval is, gebruik dan het afdrukmedium dat wordt aanbevolen voor de printer.</p> <p>Is het probleem hiermee opgelost?</p>	De taak is voltooid.	Ga naar oplossing 6.
<p>6 Reinig de binnenkant van de printer met de schoonmaakstaaf. Zie “Reinig het venster van de Raster Optical Scanner (ROS)”.</p> <p>a Klik na het schoonmaken op Grafiekafdruk op het tabblad Diagnose.</p> <p>b Klik op Configuratieschema tekenbreedte.</p> <p>Het Configuratieschema tekenbreedte wordt afgedrukt.</p> <p>Is het probleem hiermee opgelost?</p>	De taak is voltooid.	Ga naar oplossing 7.
<p>7 Vervang de afdrukmodules.</p> <p>a Vervang de afdrukmodules. Zie “De afdrukmodules vervangen”.</p> <p>b Klik nadat u de afdrukmodules hebt vervangen op Grafiekafdruk op het tabblad Diagnose.</p> <p>c Klik op Configuratieschema 4 kleuren.</p> <p>Het Configuratieschema 4 kleuren wordt afgedrukt.</p> <p>Is het probleem hiermee opgelost?</p>	De taak is voltooid.	Neem contact op met Dell.

De toner vlekt of de afdruk laat los



Oplossing	Ja	Nee
<p>1 Het oppervlak van het afdrukmedium kan ongelijkmatig zijn. Probeer of het helpt de instelling Papiersoort in het printerstuurprogramma te wijzigen. Wijzig bijvoorbeeld normaal papier in dik papier.</p> <p>a Wijzig de instelling Papiersoort op het tabblad Algemeen.</p> <p>Is het probleem hiermee opgelost?</p>	De taak is voltooid.	Ga naar oplossing 2.
<p>2 Controleer of het juiste afdrukmedium wordt gebruikt. Zie “Ondersteunde papiersoorten”. Als dat niet het geval is, gebruik dan het afdrukmedium dat wordt aanbevolen voor de printer.</p> <p>Is het probleem hiermee opgelost?</p>	De taak is voltooid.	Ga naar oplossing 3.

Oplossing	Ja	Nee
<p>3 Vervang de afdrukmodules.</p> <p>a Vervang de afdrukmodules. Zie “De afdrukmodules vervangen”.</p> <p>b Druk nadat u de afdrukmodules hebt vervangen opnieuw uw document af.</p> <p>Is het probleem hiermee opgelost?</p>	De taak is voltooid.	Ga naar oplossing 4.
<p>4 Vervang de fusereenheid.</p> <p>a Vervang de fusereenheid. Zie “De fusereenheid vervangen”.</p> <p>b Klik nadat u de fusereenheid hebt vervangen op Grafiekafdruk op het tabblad Diagnose.</p> <p>c Klik op Configuratieschema tekenbreedte.</p> <p>Het Configuratieschema tekenbreedte wordt afgedrukt.</p> <p>Is het probleem hiermee opgelost?</p>	De taak is voltooid.	Ga naar oplossing 5.
<p>5 Vervang de overdrachteenheid, de 2e overdrachteenheid (2e BTR) en de vertragsingsrol.</p> <p>a Vervang de overdrachteenheid, de 2e BTR en de vertragsingsrol. Zie “De overdrachteenheid, de 2e overdrachteenheid (2e BTR) en de vertragsingsrol vervangen”.</p> <p>b Klik nadat u de overdrachteenheid, de 2e BTR en de vertragsingsrol hebt vervangen op Grafiekafdruk op het tabblad Diagnose.</p> <p>c Klik op Configuratieschema tekenbreedte.</p> <p>Het Configuratieschema tekenbreedte wordt afgedrukt.</p> <p>Is het probleem hiermee opgelost?</p>	De taak is voltooid.	Neem contact op met Dell.

Willekeurige vlekken/onscherpe afbeeldingen



Oplossing	Ja	Nee
<p>1 Controleer of de tonercassettes correct zijn geplaatst. Zie “Een nieuwe tonercassette plaatsen”.</p> <p>Is het probleem hiermee opgelost?</p>	De taak is voltooid.	Ga naar oplossing 2.
<p>2 Controleer of de afdrukmodules correct zijn geplaatst. Zie “Een nieuwe afdrukmodule plaatsen”.</p> <p>Is het probleem hiermee opgelost?</p>	De taak is voltooid.	Ga naar oplossing 3.

Oplossing	Ja	Nee
<p>3 Vervang de afdrukmodules.</p> <p>a Vervang de afdrukmodules. Zie “De afdrukmodules vervangen”.</p> <p>b Klik nadat u de afdrukmodules hebt vervangen op Grafiekafdruk op het tabblad Diagnose.</p> <p>c Klik op Configuratieschema tekenbreedte.</p> <p>Het Configuratieschema tekenbreedte wordt afgedrukt.</p> <p>Is het probleem hiermee opgelost?</p>	De taak is voltooid.	Neem contact op met Dell.

De gehele uitvoer is blanco



Oplossing	Ja	Nee
<p>1 Mogelijk zijn de tonercassettes bijna leeg of aan vervanging toe. Controleer de hoeveelheid toner die resteert in elk van de tonercassettes.</p> <p>a Controleer het tonerniveau in het tabblad Status in de Statusmonitor.</p> <p>b Vervang de tonercassettes als dat nodig is.</p> <p>Is het probleem hiermee opgelost?</p>	De taak is voltooid.	Ga naar oplossing 2.
<p>2 Wanneer u tonercassettes gebruikt van een ander merk dan Dell dient u de Geen Dell-toner-optie in te schakelen.</p> <p>a Start de Werkset en klik op Onderhoud op het tabblad Printeronderhoud.</p> <p>b Zorg dat het selectievakje Aan onder Geen Dell-toner is ingeschakeld.</p> <p>Is het probleem hiermee opgelost?</p>	De taak is voltooid.	Ga naar oplossing 3.
<p>3 Zet de Tonerbesparing uit in het printerstuurprogramma.</p> <p>a Zorg dat op het tabblad Overig Uit is geselecteerd in de vervolgkeuzelijst Tonerbesparing.</p> <p>Is het probleem hiermee opgelost?</p>	De taak is voltooid.	Ga naar oplossing 4.
<p>4 Het oppervlak van het afdrukmedium kan ongelijkmatig zijn. Probeer of het helpt de instelling Papiersoort in het printerstuurprogramma te wijzigen. Wijzig bijvoorbeeld normaal papier in dik papier.</p> <p>a Wijzig de instelling Papiersoort op het tabblad Algemeen.</p> <p>Is het probleem hiermee opgelost?</p>	De taak is voltooid.	Ga naar oplossing 5.
<p>5 Controleer of het juiste afdrukmedium wordt gebruikt. Zie “Ondersteunde papiersoorten”. Als dat niet het geval is, gebruik dan het afdrukmedium dat wordt aanbevolen voor de printer.</p> <p>Is het probleem hiermee opgelost?</p>	De taak is voltooid.	Ga naar oplossing 6.

Oplossing	Ja	Nee
<p>6 Vervang de afdrukmodules.</p> <p>a Vervang de afdrukmodules. Zie “De afdrukmodules vervangen”.</p> <p>b Klik nadat u de afdrukmodules hebt vervangen op Grafiekafdruk op het tabblad Diagnose.</p> <p>c Klik op Configuratieschema 4 kleuren.</p> <p>Het Configuratieschema 4 kleuren wordt afgedrukt.</p> <p>Is het probleem hiermee opgelost?</p>	De taak is voltooid.	Neem contact op met Dell.

Er lopen strepen over de uitvoer



Oplossing	Ja	Nee
<p>1 Mogelijk zijn de tonercassettes bijna leeg of aan vervanging toe. Controleer de hoeveelheid toner die resteert in elk van de tonercassettes.</p> <p>a Controleer het tonerniveau in het tabblad Status in de Statusmonitor.</p> <p>b Vervang de tonercassettes als dat nodig is.</p> <p>Is het probleem hiermee opgelost?</p>	De taak is voltooid.	Ga naar oplossing 2.
<p>2 Wanneer u tonercassettes gebruikt van een ander merk dan Dell dient u de Geen Dell-toner-optie in te schakelen.</p> <p>a Start de Werkset en klik op Onderhoud op het tabblad Printeronderhoud.</p> <p>b Zorg dat het selectievakje Aan onder Geen Dell-toner is ingeschakeld.</p> <p>Is het probleem hiermee opgelost?</p>	De taak is voltooid.	Ga naar oplossing 3.
<p>3 Vervang de afdrukmodules.</p> <p>a Vervang de afdrukmodules. Zie “De afdrukmodules vervangen”.</p> <p>b Klik nadat u de afdrukmodules hebt vervangen op Grafiekafdruk op het tabblad Diagnose.</p> <p>c Klik op Configuratieschema 4 kleuren.</p> <p>Het Configuratieschema 4 kleuren wordt afgedrukt.</p> <p>Is het probleem hiermee opgelost?</p>	De taak is voltooid.	Neem contact op met Dell.

De uitvoer is gedeeltelijk of helemaal zwart



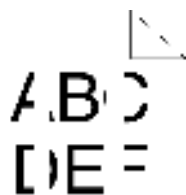
Oplissing	Ja	Nee
1 Controleer of de afdrukmodules correct zijn geplaatst. Zie “Een nieuwe afdrukmodule plaatsen”. Is het probleem hiermee opgelost?	De taak is voltooid.	Ga naar oplossing 2.
2 Zorg dat de Uitvoerkleur is ingesteld op Kleur in het printerstuurprogramma. a Zorg dat op het tabblad Grafische afbeeldingen de Uitvoerkleur is ingesteld op Kleur . Is het probleem hiermee opgelost?	De taak is voltooid.	Ga naar oplossing 3.
3 Vervang de afdrukmodules. a Vervang de afdrukmodules. Zie “De afdrukmodules vervangen”. b Klik nadat u de afdrukmodules hebt vervangen op Grafiekafdruk op het tabblad Diagnose . c Klik op Configuratieschema 4 kleuren . Het Configuratieschema 4 kleuren wordt afgedrukt. Is het probleem hiermee opgelost?	De taak is voltooid.	Neem contact op met Dell.

Gekleurde stippen



Oplossing	Ja	Nee
<p>1 Probeer de oorzaak van het probleem te vinden met behulp van het Configuratieschema tekenbreedte.</p> <p>a Start de Werkset en klik op Grafiekafdruk op het tabblad Diagnose.</p> <p>b Klik op Configuratieschema tekenbreedte.</p> <p>Het Configuratieschema tekenbreedte wordt afgedrukt.</p> <p>c Vergelijk de kleurstippen op uw uitvoer met die op het Configuratieschema tekenbreedte en probeer het probleem te lokaliseren.</p> <p>Is de oorzaak van het probleem gevonden?</p>	<p>Ga verder met de oplossing die overeenkomt met de locatie van het probleem:</p> <ul style="list-style-type: none"> • Afdrukmodule - 2 • Fusereenheid - 3 • Overdrachteenheid - 4 	<p>Neem contact op met Dell.</p>
<p>2 Vervang de afdrukmodules.</p> <p>a Vervang de afdrukmodules. Zie “De afdrukmodules vervangen”.</p> <p>b Klik nadat u de afdrukmodules hebt vervangen op Grafiekafdruk op het tabblad Diagnose.</p> <p>c Klik op Configuratieschema tekenbreedte.</p> <p>Het Configuratieschema tekenbreedte wordt afgedrukt.</p> <p>Is het probleem hiermee opgelost?</p>	<p>De taak is voltooid.</p>	<p>Neem contact op met Dell.</p>
<p>3 Vervang de fusereenheid.</p> <p>a Vervang de fusereenheid. Zie “De fusereenheid vervangen”.</p> <p>b Klik nadat u de fusereenheid hebt vervangen op Grafiekafdruk op het tabblad Diagnose.</p> <p>c Klik op Configuratieschema tekenbreedte.</p> <p>Het Configuratieschema tekenbreedte wordt afgedrukt.</p> <p>Is het probleem hiermee opgelost?</p>	<p>De taak is voltooid.</p>	<p>Neem contact op met Dell.</p>
<p>4 Vervang de overdrachteenheid, de 2e BTR en de vertragingsrol.</p> <p>a Vervang de overdrachteenheid, de 2e BTR en de vertragingsrol. Zie “De overdrachteenheid, de 2e overdrachteenheid (2e BTR) en de vertragingsrol vervangen”.</p> <p>b Klik nadat u de 2e BTR, de overdrachteenheid en de vertragingsrol hebt vervangen op Grafiekafdruk op het tabblad Diagnose.</p> <p>c Klik op Configuratieschema tekenbreedte.</p> <p>Het Configuratieschema tekenbreedte wordt afgedrukt.</p> <p>Is het probleem hiermee opgelost?</p>	<p>De taak is voltooid.</p>	<p>Neem contact op met Dell.</p>


Verticale blanco strepen



Oplossing	Ja	Nee
<p>1 Reinig de binnenkant van de printer met de schoonmaakstaaf. Zie “Reinig het venster van de Raster Optical Scanner (ROS).”</p> <p>a Klik na het schoonmaken op Grafiekafdruk op het tabblad Diagnose.</p> <p>b Klik op Configuratieschema tekenbreedte.</p> <p>Het Configuratieschema tekenbreedte wordt afgedrukt.</p> <p>Is het probleem hiermee opgelost?</p>	De taak is voltooid.	Ga naar oplossing 2.
<p>2 Controleer of de lichtbaan niet is afgedekt.</p> <p>a Verwijder de afdrukmodules en zet ze neer op een donkere plek. Zie “Een afdrukmodule verwijderen”.</p> <p>b Controleer de lichtbaan en verwijder de bescherming.</p> <p>c Plaats de afdrukmodules terug. Zie “Een nieuwe afdrukmodule plaatsen”.</p> <p>d Start de Werkset en klik op Grafiekafdruk op het tabblad Diagnose.</p> <p>e Klik op Configuratieschema tekenbreedte.</p> <p>Het Configuratieschema tekenbreedte wordt afgedrukt.</p> <p>Is het probleem hiermee opgelost?</p>	De taak is voltooid.	Ga naar oplossing 3.
<p>3 Vervang de afdrukmodules.</p> <p>a Vervang de afdrukmodules. Zie “De afdrukmodules vervangen”.</p> <p>b Klik nadat u de afdrukmodules hebt vervangen op Grafiekafdruk op het tabblad Diagnose.</p> <p>c Klik op Configuratieschema tekenbreedte.</p> <p>Het Configuratieschema tekenbreedte wordt afgedrukt.</p> <p>Is het probleem hiermee opgelost?</p>	De taak is voltooid.	Neem contact op met Dell.

Ghosting (dubbelbeelden)



Oplossing	Ja	Nee
<p>1 Probeer de oorzaak van het probleem te vinden met behulp van het Configuratieschema ghost.</p> <p>a Start de Werkset en klik op Grafiekafdruk op het tabblad Diagnose.</p> <p>b Klik op Configuratieschema ghost.</p> <p>Het Configuratieschema ghost wordt afgedrukt.</p> <p>Is het type probleem vastgesteld?</p>	<p>Ga verder met de oplossing die overeenkomt met het soort ghosting.</p> <p>Positieve ghost - 2a</p> <p>Negatieve ghost - 2b</p>	<p>Neem contact op met Dell.</p>
<p>2a Vervang de afdrukmodules.</p> <p>a Vervang de afdrukmodules. Zie “De afdrukmodules vervangen”.</p> <p>b Klik nadat u de afdrukmodules hebt vervangen op Grafiekafdruk op het tabblad Diagnose.</p> <p>c Klik op Configuratieschema ghost.</p> <p>Het Configuratieschema ghost wordt afgedrukt.</p> <p>Is het probleem hiermee opgelost?</p>	<p>De taak is voltooid.</p>	<p>Neem contact op met Dell.</p>
<p>2b Als u geen afdrukmedia gebruikt die voor de printer worden aanbevolen, stap dan over op de afdrukmedia die worden aanbevolen.</p> <p>Is het probleem hiermee opgelost?</p>	<p>De taak is voltooid.</p>	<p>Ga naar oplossing 3.</p>
<p>3 Stel de overdrachtsafwijking af.</p> <p>a Druk op het bedieningspaneel op de knop  (Menu) en selecteer Beheerdersinstellingen→Onderhoud→Overdrachteenheid afstellen.</p> <p>b Selecteer K-scheiding of YMC-scheiding en verhoog de waarde.</p> <p>c Start de Werkset en klik op Grafiekafdruk op het tabblad Diagnose.</p> <p>d Klik op Configuratieschema ghost.</p> <p>Het Configuratieschema ghost wordt afgedrukt.</p> <p>Is het probleem hiermee opgelost?</p>	<p>De taak is voltooid.</p>	<p>Neem contact op met Dell.</p>

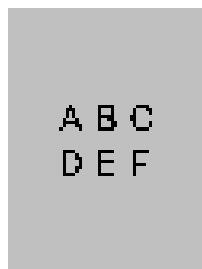
Lichtzwakte



Oplossing	Ja	Nee
<p>1 Controleer het lichtzwaktepatroon met behulp van het Configuratieschema tekenbreedte.</p> <p>a Start de Werkset en klik op Grafiekafdruk op het tabblad Diagnose.</p> <p>b Klik op Configuratieschema tekenbreedte.</p> <p>Het Configuratieschema tekenbreedte wordt afgedrukt.</p> <p>Komt het patroon op de uitvoer overeen met dat op het Configuratieschema tekenbreedte?</p>	<p>Ga naar oplossing 2.</p>	<p>Neem contact op met Dell.</p>

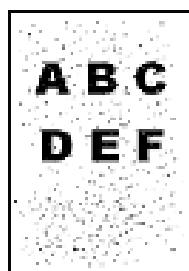
Oplossing	Ja	Nee
2 Vervang de afdrukmodules. Zie “De afdrukmodules vervangen”. Is het probleem hiermee opgelost?	De taak is voltooid.	Neem contact op met Dell.

Onscherpte



Oplossing	Ja	Nee
1 Vervang de afdrukmodules. <ul style="list-style-type: none"> a Vervang de afdrukmodules. Zie “De afdrukmodules vervangen”. b Klik nadat u de afdrukmodules hebt vervangen op Grafiekafdruk op het tabblad Diagnose. c Klik op Configuratieschema 4 kleuren. Het Configuratieschema 4 kleuren wordt afgedrukt. Is het probleem hiermee opgelost?	De taak is voltooid.	Neem contact op met Dell.

Bead-Carry-Out (BCO)



Oplossing	Ja	Nee
1 Stel de hoogte van de locatie in, als de printer op grote hoogte is geïnstalleerd. <ul style="list-style-type: none"> a Start de Werkset en klik op Onderhoud op het tabblad Printeronderhoud. b Selecteer bij Hoogte instellen de waarde die ongeveer de hoogte aanduidt van de locatie waar de printer is geïnstalleerd. Is het probleem hiermee opgelost?	De taak is voltooid.	Ga naar oplossing 2.
2 Vervang de afdrukmodules. Zie “De afdrukmodules vervangen”. Is het probleem hiermee opgelost?	De taak is voltooid.	Neem contact op met Dell.

Gekartelde tekens



Oplossing	Ja	Nee
1 Stel Raster in het printerstuurprogramma in op Fijnheid . a Stel op het tabblad Overig Raster onder Items : in op Fijnheid . Is het probleem hiermee opgelost?	De taak is voltooid.	Ga naar oplossing 2.
2 Zet de Afdrukmodus op Hoge kwaliteit in het printerstuurprogramma. a Selecteer op het tabblad Grafische afbeeldingen Hoge kwaliteit bij Afdrukmodus . Is het probleem hiermee opgelost?	De taak is voltooid.	Ga naar oplossing 3.
3 Stel Bitmap gladmaken in het printerstuurprogramma. a Zet op het tabblad Overig Bitmap gladmaken bij Items : op Aan . Is het probleem hiermee opgelost?	De taak is voltooid.	Ga naar oplossing 4.
4 Schakel Modus pagina afdrukken in het printerstuurprogramma. a Zet op het tabblad Overig Modus pagina afdrukken bij Items : op Aan . Is het probleem hiermee opgelost?	De taak is voltooid.	Ga naar oplossing 5.
5 Bij gebruik van een gedownload lettertype is het belangrijk dat het lettertype een aanbevolen lettertype is voor de printer, het besturingssysteem en de toepassing die wordt gebruikt. Is het probleem hiermee opgelost?	De taak is voltooid.	Neem contact op met Dell.

Kleurverloop



Oplossing	Ja	Nee
<p>1 Probeer de oorzaak van het probleem te vinden met behulp van het Configuratieschema tekenbreedte.</p> <p>a Start de Werkset en klik op Grafiekafdruk op het tabblad Diagnose.</p> <p>b Klik op Configuratieschema tekenbreedte.</p> <p>Het Configuratieschema tekenbreedte wordt afgedrukt.</p> <p>Is de oorzaak van het probleem gevonden?</p>	<p>Ga verder met de oplossing die overeenkomt met de locatie van het probleem:</p> <ul style="list-style-type: none"> • Afdrukmodule - 2 • Fusereenheid - 3 • Overdrachteenheid - 4 	<p>Neem contact op met Dell.</p>
<p>2 Vervang de afdrukmodules.</p> <p>a Vervang de afdrukmodules. Zie “De afdrukmodules vervangen”.</p> <p>b Klik nadat u de afdrukmodules hebt vervangen op Grafiekafdruk op het tabblad Diagnose.</p> <p>c Klik op Configuratieschema tekenbreedte.</p> <p>Het Configuratieschema tekenbreedte wordt afgedrukt.</p> <p>Is het probleem hiermee opgelost?</p>	<p>De taak is voltooid.</p>	<p>Neem contact op met Dell.</p>
<p>3 Vervang de fusereenheid.</p> <p>a Vervang de fusereenheid. Zie “De fusereenheid vervangen”.</p> <p>b Klik nadat u de fusereenheid hebt vervangen op Grafiekafdruk op het tabblad Diagnose.</p> <p>c Klik op Configuratieschema tekenbreedte.</p> <p>Het Configuratieschema tekenbreedte wordt afgedrukt.</p> <p>Is het probleem hiermee opgelost?</p>	<p>De taak is voltooid.</p>	<p>Neem contact op met Dell.</p>
<p>4 Vervang de overdrachteenheid, de 2e BTR en de vertragingsrol.</p> <p>a Vervang de overdrachteenheid, de 2e BTR en de vertragingsrol. Zie “De overdrachteenheid, de 2e overdrachteenheid (2e BTR) en de vertragingsrol vervangen”.</p> <p>b Klik nadat u de overdrachteenheid, de 2e BTR en de vertragingsrol hebt vervangen op Grafiekafdruk op het tabblad Diagnose.</p> <p>c Klik op Configuratieschema tekenbreedte.</p> <p>Het Configuratieschema tekenbreedte wordt afgedrukt.</p> <p>Is het probleem hiermee opgelost?</p>	<p>De taak is voltooid.</p>	<p>Neem contact op met Dell.</p>

Diagonaal streeppatroon



Oplossing	Ja	Nee
<p>1 Probeer de oorzaak van het probleem te vinden met behulp van het Configuratieschema tekenbreedte.</p> <p>a Start de Werkset en klik op Grafiekafdruk op het tabblad Diagnose.</p> <p>b Klik op Configuratieschema tekenbreedte.</p> <p>Het Configuratieschema tekenbreedte wordt afgedrukt.</p> <p>Komt de uitvoer overeen met het diagonale patroon?</p>	Ga naar oplossing 2.	Neem contact op met Dell.
<p>2 Vervang de afdrukmodules. Zie “De afdrukmodules vervangen”.</p> <p>Is het probleem hiermee opgelost?</p>	De taak is voltooid.	Neem contact op met Dell.

Gekreukt/gevlekt papier



Oplossing	Ja	Nee
<p>1 Controleer of het juiste afdrukmedium wordt gebruikt. Zie “Ondersteunde papiersoorten”. Als dat niet het geval is, gebruik dan het afdrukmedium dat wordt aanbevolen voor de printer.</p> <p>Is het probleem hiermee opgelost?</p>	De taak is voltooid.	<p>Wanneer u probeert af te drukken op een envelop gaat u naar oplossing 2.</p> <p>Wanneer u probeert af te drukken op een ander afdrukmedium, neemt u contact op met Dell.</p>
<p>2 Controleer de kreukel. Bevindt de kreukel zich binnen 30 mm van de vier randen van de envelop?</p>	Dit type kreukel is normaal en wordt niet veroorzaakt door een fout van de printer.	Ga naar oplossing 3.
<p>3 Plaats de enveloppen op de juiste manier in de MPF. Zie “Een envelop in de MPF plaatsen” voor meer informatie.</p> <p>Is het probleem hiermee opgelost?</p>	De taak is voltooid.	Neem contact op met Dell.

Beschadigingen aan de voorste rand van het papier



Oplossing	Ja	Nee
1 Als u de MPF gebruikt, keer het papier dan om en probeer het opnieuw. Plaats nieuw papier als u een van de laden gebruikt en druk het document nogmaals af. Is het probleem hiermee opgelost?	De taak is voltooid.	(MPF) Ga naar oplossing 2. (laden) Neem contact op met Dell.
2 Vervang het papier en probeer het vervolgens opnieuw. Is het probleem hiermee opgelost?	De taak is voltooid.	Ga naar oplossing 3.
3 Gebruik een andere lade in plaats van de MPF. Is het probleem hiermee opgelost?	De taak is voltooid.	Neem contact op met Dell.

Problemen met papierstoring/uitlijning

 **OPMERKING:** een aantal van de volgende procedures waarbij gebruik wordt gemaakt van de **Werkset** kan ook worden uitgevoerd via het bedieningspaneel of de **Dell Printer Configuration Web Tool**. Zie “**Dell Printer Configuration Web Tool**” en “**Begrip van de printermenu’s**” voor informatie over het gebruik van het bedieningspaneel en de Dell™ Printer Configuration Web Tool.

- De boven- en zijmarges zijn niet juist
- De kleurregistratie is verschoven
- Afbeeldingen worden scheef afgedrukt
- Papierstoring door foutieve invoer vanuit lade 1/optionele lade voor 550 vel
- Papierstoring door foutieve invoer vanuit de MPF
- Registerstoring (storing met uitgangssensor Aan)
- Uitgangsstoring (storing met uitgangssensor Uit)
- Papierstoring door invoer van meerdere vellen tegelijk vanuit lade 1/optionele lade voor 550 vel
- Storing door invoer van meerdere vellen tegelijk vanuit de MPF

De boven- en zijmarges zijn niet juist




ABC
DEF

Oplossing	Ja	Nee
1 Zorg dat de marges juist zijn ingesteld in het softwareprogramma dat wordt gebruikt. Is het probleem hiermee opgelost?	De taak is voltooid.	Neem contact op met Dell.

De kleurregistratie is verschoven



Oplossing	Ja	Nee
<p>1 Pas de instellingen voor het soort papier in het printerstuurprogramma aan het papier aan dat zich in de lade bevindt.</p> <p>Is het probleem hiermee opgelost?</p>	De taak is voltooid.	Ga naar oplossing 2.
<p>2 Voer een automatische kleurregistratie instelling uit.</p> <p>a Druk op het bedieningspaneel op de knop  (Menu) en selecteer Beheerdersinstellingen→ Onderhoud→ Kleurregistratie instellen→ Automatische Correctie→ Start.</p> <p>OF</p> <p>a Start de Werkset en klik op Onderhoud op het tabblad Printeronderhoud.</p> <p>b Klik op Start onder Automatische correctie in Aanpassingen kleurregistratie.</p> <p>Is het probleem hiermee opgelost?</p>	De taak is voltooid.	Ga naar oplossing 3.
<p>3 Hebt u reserve afdrukmodules?</p>	Ga naar oplossing 4a.	Ga naar oplossing 4b.
<p>4a Vervang de afdrukmodules.</p> <p>a Vervang de afdrukmodules. Zie “De afdrukmodules vervangen”.</p> <p>b Start de Werkset en klik op Onderhoud op het tabblad Printeronderhoud.</p> <p>c Klik op Start onder Kleurregistratieschema in Instellingen kleurregistratie.</p> <p>Het kleurregistratieschema wordt afgedrukt.</p> <p>Is het probleem hiermee opgelost?</p>	De taak is voltooid.	Neem contact op met Dell.
<p>4b Druk het kleurregistratieschema af en corrigeer handmatig de kleurregistratie.</p> <p>a Start de Werkset en klik op Onderhoud op het tabblad Printeronderhoud.</p> <p>b Klik op Start onder Kleurregistratieschema in Instellingen kleurregistratie.</p> <p>Het kleurregistratieschema wordt afgedrukt.</p> <p>c Zoek de compensatiewaarden op in het schema en voer de juiste waarden in voor proces, linker en rechter kleuren bij Aanpassingen registratie. Zie “De kleurregistratie afstellen” voor meer informatie.</p> <p>d Klik op Nieuwe instellingen toepassen.</p> <p>e Klik op Start Onder Kleurregistratieschema afdrukken om het kleurregistratieschema nogmaals af te drukken.</p> <p>Is het probleem hiermee opgelost?</p>	De taak is voltooid.	Neem contact op met Dell.

Afbeeldingen worden scheef afgedrukt



Oplossing	Ja	Nee
1 Stel de papiergeleiders goed af. Is het probleem hiermee opgelost?	De taak is voltooid.	Ga naar oplossing 2.
2 Installeer de overdrachteenheid op de juiste manier. Zie “Een nieuwe overdrachteenheid plaatsen”. Is het probleem hiermee opgelost?	De taak is voltooid.	Neem contact op met Dell.

Papierstoring door foutieve invoer vanuit lade 1/optionele lade voor 550 vel

Oplossing	Ja	Nee
1 Controleer of lade 1 of de optionele lade voor 550 vel op de juiste manier is geplaatst. Is het probleem hiermee opgelost?	De taak is voltooid.	Ga verder met de oplossing die overeenkomt met het soort afdrukmedium dat wordt gebruikt: <ul style="list-style-type: none">• Dik - 2a• Dun - 2b• Gecoat - 2c Ga naar oplossing 2d, 2e als u een andere papiersoort gebruikt dan hierboven staan genoemd.
2a Gebruik dik papier van 216 g/m ² of minder. Is het probleem hiermee opgelost?	De taak is voltooid.	Ga naar oplossing 3a.
2b Gebruik dun papier van 60 g/m ² of meer. Is het probleem hiermee opgelost?	De taak is voltooid.	Ga naar oplossing 3a.
2c Plaats één vel gecoat papier tegelijk. Is het probleem hiermee opgelost?	De taak is voltooid.	Ga naar oplossing 3b.
2d Controleer of het afdrukmedium niet is omgekruld. Is het probleem hiermee opgelost?	De taak is voltooid.	Ga naar oplossing 3a.
2e Is het afdrukmedium vochtig?	Ga naar oplossing 3c.	Ga naar oplossing 3a.
3a Waaier het afdrukmedium uit. Is het probleem hiermee opgelost?	De taak is voltooid.	Ga naar oplossing 3b.

Oplossing	Ja	Nee
3b Veeg de vertragsrollen in lade 1 of de optionele lade voor 550 vel schoon met een vochtige doek. Is het probleem hiermee opgelost?	De taak is voltooid.	Ga naar oplossing 4b.
3c Draai het afdrukmedium om. Is het probleem hiermee opgelost?	De taak is voltooid.	Ga naar oplossing 4a.
4a Gebruik een afdrukmedium dat niet vochtig is. Is het probleem hiermee opgelost?	De taak is voltooid.	Ga naar oplossing 3a.
4b Vervang de afdrukmodules. Is het probleem hiermee opgelost?	De taak is voltooid.	Neem contact op met Dell.

Papierstoring door foutieve invoer vanuit de MPF

Oplossing	Ja	Nee
1 Controleer of de MPF goed is geplaatst. Is het probleem hiermee opgelost?	De taak is voltooid.	Ga verder met de oplossing die overeenkomt met het soort afdrukmedium dat wordt gebruikt: <ul style="list-style-type: none"> • Dik - 2a • Dun - 2b • Gecoat - 2c • Envelop - 2d Als u ander papier gebruikt dan wat hierboven is vermeld, ga dan naar actie 2e.
2a Gebruik dik papier van 216 g/m ² of minder. Is het probleem hiermee opgelost?	De taak is voltooid.	Ga naar oplossing 3a.
2b Gebruik dun papier van 60 g/m ² of meer. Is het probleem hiermee opgelost?	De taak is voltooid.	Ga naar oplossing 3a.
2c Plaats één vel gecoat papier tegelijk. Is het probleem hiermee opgelost?	De taak is voltooid.	Ga naar oplossing 3b.
2d Het is belangrijk dat u de envelop op de juiste manier in de MPF plaatst. Volg de instructies in “Een envelop in de MPF plaatsen”. Is het probleem hiermee opgelost?	De taak is voltooid.	Ga naar oplossing 3c.
2e Is het afdrukmedium vochtig?	Ga naar oplossing 3d.	Ga naar oplossing 3a.
3a Waaier het afdrukmedium uit. Is het probleem hiermee opgelost?	De taak is voltooid.	Ga naar oplossing 3b.
3b Veeg de vertragsrol in de MPF schoon met een vochtige doek. Is het probleem hiermee opgelost?	De taak is voltooid.	Ga naar oplossing 4b.
3c Strijk de envelop recht als deze is omgekruld of gebruik een andere envelop. Is het probleem hiermee opgelost?	De taak is voltooid.	Ga naar oplossing 3a.

Oplossing	Ja	Nee
3d Draai het afdrukmedium om. Is het probleem hiermee opgelost?	De taak is voltooid.	Ga naar oplossing 4a.
4a Gebruik een afdrukmedium dat niet vochtig is. Is het probleem hiermee opgelost?	De taak is voltooid.	Ga naar oplossing 3a.
4b Vervang de afdrukmodules. Is het probleem hiermee opgelost?	De taak is voltooid.	Neem contact op met Dell.

Registerstoring (storing met uitgangssensor Aan)

Oplossing	Ja	Nee
1 Controleer of de afdrukmodules correct zijn geplaatst. Is het probleem hiermee opgelost?	De taak is voltooid.	Ga naar oplossing 2.
2 Vervang de afdrukmodules. Zie “De afdrukmodules vervangen”. Is het probleem hiermee opgelost?	De taak is voltooid.	Ga naar oplossing 3.
3 Controleer of de fusereenheid correct is geplaatst. Is het probleem hiermee opgelost?	De taak is voltooid.	Ga naar oplossing 4.
4 Vervang de fusereenheid. <ul style="list-style-type: none"> a Vervang de fusereenheid. Zie “De fusereenheid verwijderen”. b Klik nadat u de fusereenheid hebt vervangen op Grafiekafdruk op het tabblad Diagnose. c Klik op Configuratieschema tekenbreedte. Het Configuratieschema tekenbreedte wordt afgedrukt. Is het probleem hiermee opgelost?	De taak is voltooid.	Ga naar oplossing 5.
5 Controleer of de overdrachteenheid correct is geïnstalleerd. Is het probleem hiermee opgelost?	De taak is voltooid.	Ga naar oplossing 6.
6 Vervang de overdrachteenheid, de 2e BTR en de vertragsrol. <ul style="list-style-type: none"> a Vervang de overdrachteenheid, de 2e BTR en de vertragsrol. Zie “De overdrachteenheid, de 2e overdrachteenheid (2e BTR) en de vertragsrol vervangen”. b Klik nadat u de 2e BTR, de overdrachteenheid en de vertragsrol hebt vervangen op Grafiekafdruk op het tabblad Diagnose. c Klik op Configuratieschema tekenbreedte. Het Configuratieschema tekenbreedte wordt afgedrukt. Is het probleem hiermee opgelost?	De taak is voltooid.	Neem contact op met Dell.

Uitgangsstoring (storing met uitgangssensor Uit)

Oplossing	Ja	Nee
1 Controleer of de fusereenheid correct is geïnstalleerd. Is het probleem hiermee opgelost?	De taak is voltooid.	Ga naar oplossing 2.
2 Vervang de fusereenheid. a Vervang de fusereenheid. Zie “De fusereenheid vervangen”. b Klik nadat u de fusereenheid hebt vervangen op Grafiekafdruk op het tabblad Diagnose . c Klik op Configuratieschema tekenbreedte . Het Configuratieschema tekenbreedte wordt afgedrukt. Is het probleem hiermee opgelost?	De taak is voltooid.	Neem contact op met Dell.

Papierstoring door invoer van meerdere vellen tegelijk vanuit lade 1/optionele lade voor 550 vel

Oplossing	Ja	Nee
1 Controleer of lade 1 of de optionele lade voor 550 vel op de juiste manier is geplaatst. Is het probleem hiermee opgelost?	De taak is voltooid.	Ga naar oplossing 2 bij gebruik van gecoat papier. Bij gebruik van een ander soort afdrukmedium gaat u naar oplossing 3.
2 Plaats één vel gecoat papier tegelijk. Is het probleem hiermee opgelost?	De taak is voltooid.	Ga naar oplossing 4.
3 Gebruik een afdrukmedium dat niet vochtig is. Is het probleem hiermee opgelost?	De taak is voltooid.	Ga naar oplossing 4.
4 Waaier het afdrukmedium uit. Is het probleem hiermee opgelost?	De taak is voltooid.	Ga naar oplossing 5.
5 Veeg de vertragsrol in lade 1 of de optionele lade voor 550 vel schoon met een vochtige doek. Is het probleem hiermee opgelost?	De taak is voltooid.	Neem contact op met Dell.

Storing door invoer van meerdere vellen tegelijk vanuit de MPF

Oplossing	Ja	Nee
1 Kijk welk soort afdrukmedia u gebruikt. Ga naar oplossing 2 bij gebruik van gecoat papier. Bij gebruik van een ander soort afdrukmedium gaat u naar oplossing 3.	-	-
2 Plaats één vel gecoat papier tegelijk. Is het probleem hiermee opgelost?	De taak is voltooid.	Ga naar oplossing 4.
3 Gebruik een afdrukmedium dat niet vochtig is. Is het probleem hiermee opgelost?	De taak is voltooid.	Ga naar oplossing 4.
4 Waaier het afdrukmedium uit. Is het probleem hiermee opgelost?	De taak is voltooid.	Ga naar oplossing 5.

Oplossing	Ja	Nee
5 Veeg de vertragsrol in de MPF schoon met een vochtige doek. Is het probleem hiermee opgelost?	De taak is voltooid.	Neem contact op met Dell.

Ongewoon geluid

Oplossing	Ja	Nee
1 Voer de automatische registratie-instelling uit om te bepalen wat de oorzaak is van het ongewone geluid. Is het probleem hiermee opgelost?	De taak is voltooid.	Ga naar oplossing 2.
2 Vervang de overdrachteenheid, de 2e BTR en de vertragsrol. a Vervang de overdrachteenheid, de 2e BTR en de vertragsrol. Zie “De overdrachteenheid, de 2e overdrachteenheid (2e BTR) en de vertragsrol vervangen”. b Klik nadat u de overdrachteenheid, de 2e BTR en de vertragsrol hebt vervangen op Grafiekafdruk op het tabblad Diagnose . c Klik op Configuratieschema tekenbreedte . Het Configuratieschema tekenbreedte wordt afgedrukt. Is het probleem hiermee opgelost?	De taak is voltooid.	Ga naar oplossing 3.
3 Vervang de fusereenheid. a Vervang de fusereenheid. Zie “De fusereenheid vervangen”. b Klik nadat u de fusereenheid hebt vervangen op Grafiekafdruk op het tabblad Diagnose . c Klik op Configuratieschema tekenbreedte . Het Configuratieschema tekenbreedte wordt afgedrukt. Is het probleem hiermee opgelost?	De taak is voltooid.	Ga naar oplossing 4.
4 Vervang de toneropvangbak. Is het probleem hiermee opgelost?	De taak is voltooid.	Ga naar oplossing 5.
5 Vervang de afdrukmodules. Is het probleem hiermee opgelost?	De taak is voltooid.	Ga naar oplossing 6.
6 Vervang de tonercassette (K). Zie “De tonercassettes vervangen”.	De taak is voltooid. (De tonercassette (K) die u gebruikt, is beschadigd. Vervang hem.)	Ga naar oplossing 7.
7 Vervang de tonercassette (Y). Zie “De tonercassettes vervangen”.	De taak is voltooid. (De tonercassette (Y) die u gebruikt, is beschadigd. Vervang hem.)	Ga naar oplossing 8.
8 Vervang de tonercassette (M). Zie “De tonercassettes vervangen”.	De taak is voltooid. (De tonercassette (M) die u gebruikt, is beschadigd. Vervang hem.)	Ga naar oplossing 9.
9 Vervang de tonercassette (C). Zie “De tonercassettes vervangen”.	De taak is voltooid. (De tonercassette (C) die u gebruikt, is beschadigd. Vervang hem.)	Neem contact op met Dell.

Problemen met digitaal certificaat

Symptoom	Oorzaak	Oplossing
De knop Certificaat importeren is uitgeschakeld.	SSL-communicatie is uitgeschakeld.	Maak een zelfondertekend certificaat aan en schakel SSL in.
De knop Certificaatgegevens is uitgeschakeld.		
Het certificaat kan niet worden geïmporteerd.	De tijd is niet juist ingesteld.	Controleer de geldigheidsperiode van het certificaat en de tijdsinstelling van het apparaat.
	Het certificaatbestand is niet juist.	Controleer of het wachtwoord klopt. Controleer of het bestandstype PKCS#7/#12 of x509CACert (extensie: p7b/p12/pfx/cer/crt) is. Controleer of de kenmerken (sleutelgebruik/uitgebreid sleutelgebruik) van het te importeren certificaat juist zijn ingesteld.
	U gebruikt de verkeerde browser.	Gebruik Internet Explorer.
016-404 wordt weergegeven wanneer u de veiligheidsfuncties probeert te gebruiken die een certificaat vereisen.	De certificaatinformatie die opgeslagen staat in het interne geheugen werd ofwel gewist, is beschadigd of is niet leesbaar.	Importeer het certificaat en schakel de Veilige instellingen weer in.
Een certificaat kan niet ingesteld worden met behulp van “Certificaatgegevens”.	De geldigheidsperiode is onjuist.	Het certificaat is niet geldig. Controleer of de tijdsinstelling van het apparaat juist is en of de geldigheidsperiode van het certificaat is verlopen.
	Het pad naar het certificaat is niet juist.	De certificaatketen (validatie van pad) van het geïmporteerde certificaat wordt mogelijk niet correct gevalideerd. Controleer of alle certificaten van een hoog niveau (vertrouwde/ tussencertificaten) zijn geïmporteerd en niet verwijderd en of de geldigheidsperiode niet is verlopen.
Een certificaat dat is geïmporteerd, wordt niet weergegeven wanneer u een selectie maakt met gebruik van “Lokaal apparaat”.	Het soort certificaat is niet juist.	Wanneer u een certificaat importeert om te gebruiken voor het apparaat (eigen apparaat), dan moet u de geheime code en een certificaat in het PKCS#12 (p12/pfx) formaat als een set importeren.
Er zijn problemen met de servervalidatie.	De certificaatketen is niet juist bij het importeren.	Hoewel er een basiscertificaat (Vertrouwd) wordt geïmporteerd voor serververificatie, kan het zijn dat er een tussencertificaat vereist is voor validatie van het pad. Wanneer u een certificaatbestand uitvoert via de certificeringsinstantie, maak dan een certificaat aan in een formaat dat alle paden omvat en importeer vervolgens dat certificaat.
Digitale handtekening kan niet worden geselecteerd als IPsec is ingeschakeld.	Het certificaat kan niet worden gekoppeld.	Het certificaat is of niet geïmporteerd of niet ingesteld voor gebruik met een IPsec Digitale handtekening. Zie “Het certificaat instellen in de IPsec digitale handtekeningmodus” voor het instellen van een IPsec-certificaat.

Problemen met geïnstalleerde optionele accessoires

Als een optionele accessoire na het installeren niet goed functioneert of stopt met functioneren:

- Zet de printer uit, wacht 10 seconden en zet dan de printer weer aan. Als het probleem daarmee niet is verholpen, haalt u de stekker uit het stopcontact en controleert u de aansluiting tussen de optionele accessoire en de printer.
- Druk het printerinstellingenrapport af om te zien of de optie wordt vermeld in de lijst met Geïnstalleerde opties. Installeer de optie opnieuw als deze niet wordt vermeld. Zie “Rapport/Lijst”.
- Zorg dat de optie is geselecteerd in het printerstuurprogramma dat u gebruikt.

De volgende tabel geeft een overzicht van de optionele accessoires voor de printer en de oplossingen voor problemen die zich kunnen voordoen. Bel onze klantenservice als de gegeven oplossing niet het gewenste effect heeft.

Probleem	Oplossing
550-vel papierinvoer	<ul style="list-style-type: none">• Controleer of de lade voor 550 vel goed is geïnstalleerd. Installeer de invoer opnieuw. Zie “De optionele lade voor 550 vel verwijderen” en “De optionele lade voor 550 vellen installeren”.• Controleer of het afdrukmedium goed is geplaatst. Zie “Afdrukmedia plaatsen in Lade 1 en de optionele lade voor 550 vel” voor meer informatie.
Draadloze adapter	<ul style="list-style-type: none">• Controleer of de draadloze adapter goed in de juiste sleuf zit.

Problemen met Wi-Fi Direct

Probleem	Oplossing
Het toestel detecteert de printer niet.	Het is mogelijk dat de printer verbonden is met een ander toestel via Wi-Fi Direct. Koppel de printer en het toestel los. Zie “Het Wi-Fi Direct-netwerk loskoppelen”.
Het toestel kan de printer niet detecteren, zelfs wanneer de procedure in “Het Wi-Fi Direct-netwerk loskoppelen” werd uitgevoerd.	Het is mogelijk dat het toestel automatisch opnieuw een verbinding maakt met de printer. Reset de wachtwoordzin voor Wi-Fi Direct en verbreek de verbinding van het toestel. Zie “De wachtwoordzin herstellen”.
De netwerkmodus van de printer kan niet worden ingesteld op Ad-hoc .	Zorg ervoor dat Wi-Fi Direct is ingesteld op Uitschakelen .
Wi-Fi Direct kan niet ingesteld worden op Inschakelen .	Zorg ervoor dat de netwerkmodus is ingesteld op Infrastructuur .

Overige problemen

Probleem	Oplossing
Er bevindt zich condensatie in de printer.	Dit kan zich in de winter voordoen binnen enkele uren nadat u de verwarming hebt aangezet in ruimte waar de printer staat. Dit komt ook voor wanneer u de printer gebruikt op een plaats met een relatieve luchtvochtigheid van 85% of hoger. Verlaag de luchtvochtigheid of verplaats de printer naar een minder vochtige omgeving.

Contact opnemen met de klantenservice

Wanneer u de klantenservice belt, is het belangrijk dat u precies het probleem kunt beschrijven of de foutmelding kunt doorgeven die op het scherm verschijnt.

U moet het type en de service-tag van uw printer weten. Zie het etiket dat zich aan de binnenkant van de voorklep van uw printer bevindt.

Appendix

Appendix..... 363

Index..... 365

Appendix

Dell™ technisch ondersteuningsbeleid

Technische ondersteuning door onderhoudstechnici vereist de medewerking en participatie van de klant in het proces van probleemoplossing. De ondersteuning bestaat uit het herstellen van het besturingssysteem, softwareprogramma en hardwarestuurprogramma's naar de oorspronkelijke configuratie zoals bij aflevering door Dell en tevens de verificatie van de juiste werking van de printer en alle door Dell geïnstalleerde apparatuur. Naast deze technische ondersteuning door onderhoudstechnici is er online-ondersteuning beschikbaar via Dell Support. Aanvullende opties voor technische ondersteuning zijn eventueel tegen betaling beschikbaar.

Dell biedt beperkte technische ondersteuning voor de printer en alle door Dell geïnstalleerde software en randapparatuur. Voor ondersteuning van software en randapparatuur van andere merken kunt u terecht bij de betreffende fabrikant. Dit geldt tevens voor onderdelen die zijn aangeschaft bij en/of geïnstalleerd door Software & Peripherals (DellWare), ReadyWare en Custom Factory Integration (CFI/DellPlus).

Online-diensten

U kunt meer te weten komen over Dell-producten en -diensten via de volgende websites:

www.dell.com

www.dell.com/ap (alleen voor landen in Azië/Pacifisch gebied)

www.dell.com/jp (alleen Japan)

www.euro.dell.com (alleen Europa)

www.dell.com/la (landen in Latijns-Amerika en het Caraïbische gebied)

www.dell.ca (alleen Canada)

U krijgt via de volgende websites en e-mailadressen toegang tot Dell-ondersteuning:

- Dell-ondersteuningswebsites

dell.com/support

support.jp.dell.com (alleen Japan)

support.euro.dell.com (alleen Europa)

- E-mailadressen Dell-ondersteuning

mobile_support@us.dell.com

support@us.dell.com

la-techsupport@dell.com (alleen landen in Latijns-Amerika en het Caraïbische gebied)

apsupport@dell.com (alleen voor landen in Azië/Pacifisch gebied)

- E-mailadressen Dell-marketing en -verkoop

apmarketing@dell.com (alleen voor landen in Azië/Pacifisch gebied)

sales_canada@dell.com (alleen Canada)

- Anoniem bestandoverdrachtsprotocol (FTP)

ftp.dell.com

Meld u aan als gebruiker: anonymous en gebruik uw e-mailadres als uw wachtwoord.

Garantie en beleid voor retourzending

Dell Computer Corporation ("Dell") vervaardigt alle apparatuur uit onderdelen en componenten die nieuw zijn of gelijk aan nieuw, in overeenstemming met de industriële normen. Zie voor informatie over de Dell-garantie voor uw printer dell.com/support.

Informatie over recycling

Klanten wordt geadviseerd hun gebruikte computerhardware, schermen, printers en andere randapparatuur op een milieuvriendelijke manier af te voeren. Mogelijke methoden zijn onder andere hergebruik van producten of delen hiervan en het recyclen van producten, componenten en/of materialen.

Voor specifieke informatie over de wereldwijde recycleprogramma's van Dell, zie www.dell.com/recyclingworldwide.

Contact opnemen met Dell

U krijgt toegang tot de ondersteuning op dell.com/support. Selecteer uw regio, voer de servicetag van uw printer in en klik op Verzenden om toegang te krijgen tot hulpprogramma's en informatie.

U kunt elektronisch contact opnemen met Dell via de volgende adressen:

- World Wide Web
www.dell.com
www.dell.com/ap (alleen voor landen in Azië/Pacifisch gebied)
www.dell.com/jp (alleen Japan)
www.euro.dell.com (alleen Europa)
www.dell.com/la (landen in Latijns-Amerika en het Caraïbische gebied)
www.dell.ca (alleen Canada)
- Anoniem bestandoverdrachtsprotocol (FTP)
[ftp.dell.com](ftp://ftp.dell.com)
Meld u aan als gebruiker: anonymous en gebruik uw e-mailadres als uw wachtwoord.
- Elektronische ondersteuningsservice
mobile_support@us.dell.com
support@us.dell.com
la-techsupport@dell.com (alleen landen in Latijns-Amerika en het Caraïbische gebied)
apsupport@dell.com (alleen voor landen in Azië/Pacifisch gebied)
support.jp.dell.com (alleen Japan)
support.euro.dell.com (alleen Europa)
- Elektronische offerteservice
apmarketing@dell.com (alleen voor landen in Azië/Pacifisch gebied)
sales_canada@dell.com (alleen Canada)

Index

Cijfers

1000Base-T Full-Duplex, 130
100Base-TX Full-Duplex, 130
100Base-TX Half-Duplex, 130
10Base-T Full-Duplex, 130
10Base-T Half-Duplex, 130
2e BTR, 28, 292
2e BTR afstellen, 113, 121, 192
2-zijdig, 112, 118
802.1x, 128, 145

A

A4, 211
A5, 211
Aanbevolen papier, 208
Aangepast formaat - X, 112, 118
Aangepast formaat - Y, 112, 118
Aanmeldingsfout, 113, 119-120
Aanpassingen kleurregistratie, 122, 157
Aanpassingen registratie, 157
Aansluiten op het Netwerk, 53
Aansluiting draadloze adapter, 28
Aansluitingsspecificatie, 51, 277
Aansluitingstype, 51, 277
Aantal, 112, 118, 171
Aantal vellen, 110
Achterklep, 28
Ad-hoc, 140
Afdrukmedia, 207, 281
 Bron, 216
Afdrukmedia bewaren, 211, 223, 282
Afdrukmedia plaatsen, 215
 Lade 1 en optionele lade voor 550 vel, 215
 MPF, 216

Afdrukmodules, 27, 285
Afdrukmodus, 112
Afdrukproblemen, 335
Afdrukserver resetten, 142
Afdrukserverinstellingen, 102, 105, 124, 129, 162
Afdrukserverrapporten, 124
Afdruksnelheid, 109
Afdruktaak annuleren
 vanaf uw computer, 224
Afdruktaak verzenden, 223
Afdrukteller, 116, 152
Afdrukteller initialiseren, 158, 194
Afdrukvolume, 103, 105, 146
Afdrukzijde, 216
Afmetingen, 275
AirPrint, 128, 138, 235
Alle tonen, 111, 117
Alternatieve lade, 111, 117, 150, 156, 187-188
Andere lade gebruiken, 112, 117, 151, 157
Apparaat-klaar toon, 110, 116, 151, 155
Appendix, 363
Asset-tagnummer, 99, 109
Audiotoon, 151, 155
Auto logb. afdruk, 111, 117, 150, 156, 186
Auto regist. inst., 193
AutoIP, 179
Automatisch terugstellen, 111, 117, 150, 154
Automatische correctie, 122, 157
Automatische registratie-instelling, 114, 122, 151

B

B5, 211
Basisgeheugen, 275
Basisinformatie, 129
Bedieningspaneel, 27, 29, 179
Bedieningspaneelknoppen, 95
Bedraad netwerk
 Ethernet, 179
 IP-filter, 180-181
 LAN opnieuw instellen, 181
 Protocols, 180
 TCP/IP, 179
Beeldverbetering, 112, 118
Begintijd, 113, 120
Beheerdersaccount, 138
Beheerdersinstellingen, 167
Beknopte naslaggids, 21
Belangrijke informatie, 22
Beschikbare tijd instellen, 113, 120
Besparen op verbruiksartikelen, 281
Bestel supplies op:, 103, 105
Bestellen van benodigdheden, 31, 281
Besturingssystemen, 275
Beveiliging, 142
Bitmap-lettertype, 265
Bonjour (mDNS), 127, 130
BOOTP, 179
Bovenkader, 104
Bovenklep, 27
Breedtegeleider, 62
Briefhoofd 2-zijdig, 111, 117, 150, 156

C

C5, 212
Carbonvrij kopieerpapier, 208
CCP, 208
Codering, 140
ColorTrack-foutenrapport, 114

ColorTrack-modus, 114
Communicatie tussen HTTP – SSL/TLS, 254
Compatibiliteit met besturingssystemen, 275
Conceptmodus, 112, 118, 172
Configuratie 802.1x, 145
Configuratie directe verbinding, 66
Configuratie netwerkverbinding, 69
Configuratieschema 4 kleuren, 163
Configuratieschema dubbelbeeld, 163
Configuratieschema tekenbreedte, 163
Configureren, 22
Configureren van de optionele draadloze adapter, 45
Contact opnemen met de klantenservice, 359
Contactpersoon, 104

D

Datum en tijd, 151, 155
Datum instellen, 114, 151, 155
Datumnotatie, 114, 151, 155
De Dell Printer Configuration Web Tool gebruiken, 102
De optionele lade voor 550 vel verwijderen, 315
De Status Monitor Console voor Linux, 247
De taal aanpassen, 97
Dell ColorTrack, 114, 146
Dell Printer Configuration Web Tool, 99
 Pagina-weergaveformaat, 104
Dell servicetag-nummer, 109
Dell Supplies Management System, 241
Dell technisch ondersteuningsbeleid, 363
Dell-ondersteuningswebsite, 22
Details, 109
DHCP, 179
Digitale certificaten, 253
DL, 211
DNS, 126, 132

Draadloze adapter, 42
Draadloze adapter installeren, 42
Draadloze adapter verwijderen, 317
Draadloze instellingen, 125, 140
Duplexeenheid, 28

E

Een afdruktaak annuleren, 224
Een IP-adres toewijzen, 57
Eenvoudige printerproblemen, 335
Eigenaar, 109-110
Eindtijd, 113, 120
E-mailserver, 134
E-mailserver: Instellingen, 128
E-mailserver: Overzicht instellingen, 103, 105
E-mailwaarschuwing, 130, 180
Emulaties, 275
Energiebesparing – slaapstand, 110, 116
Energiebesparing – versterkte slaapstand, 110, 116
Energiebesparingstijd - Timer
Uitschakelen, 116, 150
Envelop, 113-114, 121-122, 192-193, 209
Envelop nr. 10, 211
Ethernet, 124, 130, 277
Ethernetpoort, 28, 51, 53
Etiket, 113-114, 121-122, 151, 157, 192-193, 210
EWS, 180
EWS-instellingen, 130
Executive, 211
Expres-servicecode, 109

F

Firmware-versie, 109
Folio, 211
Formulier invoeren negeren, 112, 118
Formulierregel, 112, 118, 170

Foutgeschiedenis, 116, 152, 166
Fouttoon, 111, 116, 151, 155
Fouttrap bevestigen, 137
FTP, 127, 130, 133
Fusereenheid, 28, 290, 320, 324
Fusereenheid afstellen, 114, 121, 193

G

Garantie, 364
Garantie afdrukkwaliteit, 276
Garantie bepalingen, 22
Gateway-adres, 131, 152, 162, 179
Gebeurtenissenpaneel, 104
Gebruik van de printer, 21
Gebruikersgroepnaam, 137
Gecoat, 113-114, 121-122, 192-193
Gecoat dik, 113-114, 121-122, 192-193
Geen Dell-toner, 114, 123, 151, 158, 195
Geen-carbon-vereist papier, 208
Geheugen, 275
Geheugencapaciteit, 109
Geheugensnelheid, 275
Gerecycled, 114, 121, 192-193
Google Cloud Print, 128, 131, 139, 236
Grafiek onregelmatig kleurverloop, 163
Groepsrol, 141

H

Handmatig adres, 152
Handmatig adres gebruiken, 152
Herhaling, 113, 120
Hex Dump, 112, 118, 171
Hoofdschakelaar, 27
Hoogte, 276
Hoogte instellen, 114, 123, 151, 158
Host I/F, 110

Hostnaam, 109-110, 136
HTTP, 127, 133
Hulpprogramma Printerinstellingen, 242

I

ID, 109-110
ID afdrukken, 111, 117, 150, 156, 186
Identificatie van afdrukmedia, 211
Indruknummer, 110
Info omgevingssensor ophalen, 163
Informatie over de printer, 103, 105, 109
Informatie zoeken, 21
Infrastructuur, 140
Initialiseer NIC NVRAM-geheugen en start printer opnieuw, 142
Instelling e-mailwaarschuwing, 99
Instellingen e-mailserver, 129, 134
Instellingen e-mailwaarschuwing, 129, 135
Instellingen herstellen, 106
Instellingenpagina afdrukserver, 124
Interfaces, 275
Interne lettertypen, 266
Interne schaalbare lettertypen, 266
Invoegpositie scheidingsvel, 111, 117, 150, 156
IP-adres, 57, 99, 102, 104, 125, 131, 137, 145, 152, 162, 179
IP-adresmodus, 152, 162
IP-filter (IPv4), 128, 145
IP-filter instelling, 133
IPP, 126, 130, 132
IPsec, 144, 257
IPsec-instellingen, 128, 144
IPv4, 137, 145
IPv6, 104, 126, 132, 137, 145

K

Kabel, 277

Keuze van briefhoofdpapier, 209
Keuze van geperforeerd papier, 209
Keuze van voorbedrukte formulieren, 209
Klep, 108
Kleur automatisch in zwart-wit afdrukken, 114, 189
Kleurregist. inst., 194
Kleurregistratie afstellen, 310
Kleurregistratieschema, 122, 310
Kleurregistratieschema afdrukken, 157
Kleurtestpagina, 116, 152, 166
Klokinstellingen, 114, 124
Knop (Annuleren), 95
Knop (Energiebesparing), 95
Knop (Instellen), 96
Knop (Menu), 96
Knop (Terug), 96
K-scheiding, 113

L

Lade 1, 27, 320, 323
Lade 1 Aangepast formaat - X, 115, 147, 153, 160
Lade 1 Aangepast formaat - Y, 115, 147, 153, 159
Lade 2 Aangepast formaat - X, 115, 148, 153, 160
Lade 2 Aangepast formaat - Y, 115, 148, 153, 160
Lade 2-popup weergeven, 115, 148, 153, 160
Lade voor scheidingspagina, 111, 117, 150, 156
Lade-instellingen, 103, 105, 115, 147, 153, 158, 196
Ladeprioriteit, 153, 161
Langzaam scannen, 310, 312
Layout, 112
LCD-scherm, 95
Legal, 211
Letter, 211
Lettergrootte, 112, 118, 170
Letterontwerp, 263

Lettertype, 112, 118, 263
Gewicht, 263
Letterontwerpen en lettertypen, 263
PCL 5/PCL 6, 266
PostScript Level3 Compatible, 266
Stijl, 263
Tekensbreedte, 264
Tekenshoogte, 264
Liggend, 168
Link kanaal, 140
Link kwaliteit, 140
Link lokaal adres, 152
Linkerkader, 105
Linkerklep, 28
Locatie, 104, 109
Lokale printer aansluiten, 52
LPD, 126, 130, 132, 180

M

Maandinstellingen, 113, 120
MAC-adres, 140
Menu lade 1 weergeven, 115, 148, 153, 159
Menu-instellingen, 110
Menu-item, 106
MIB-compatibiliteit, 276
mm/inch, 110, 116, 150, 155
Monarch, 211
MPF, 320
MPF Aangepast formaat - X, 153, 159
MPF aangepast formaat - X, 115, 147
MPF Aangepast formaat - Y, 153, 159
MPF aangepast formaat - Y, 115, 147
MPF-modus, 115, 153, 158
MPF-popup weergeven, 115, 147, 153, 158
MQ-schema, 163
Multifunctionele invoer (MPF), 27, 320

N

N op 1, 281
Nabestel URL selecteren, 114
Namen van de onderdelen, 27
NCR, 208
Neem contact op met Dell-ondersteuning op, 103, 105
Netwerk, 53
Netwerkinstellingen, 112
Netwerktype, 140
Niet-geregistreerde gebruiker, 114
Nieuwe instellingen toepassen, 106
Normaal, 113-114, 121-122, 151, 157, 192-193
Normaal dik, 113-114, 121-122, 192-193
Numeriek toetsenbord, 95-96

O

OCR, 208
Omgeving, 276
Omslaan via korte kant, 226
Omslaan via lange kant, 226
Omslagen, 113-114, 121-122, 192-193
Omslagen dik, 113-114, 121-122, 192-193
Onderhoud, 281
Ondersteunde papierformaten, 211
Ondersteunde papiersoorten, 212
Ongeschikt papier, 208
Online Help, 103, 105
Openbaar postvak afdrukken, 202, 227-228
Opgeslagen documenten, 116, 152, 166
Opslag, 276
Opslag van verbruiksmaterialen, 282
Opslag wissen, 123
Opstartwizard, 123
Optionele accessoires installeren, 37
Optionele accessoires verwijderen, 315
Optionele lade voor 550 vel, 27, 320, 330

Optionele lade voor 550 vel installeren, 37
Optische tekenherkenning, 208
Over uw printer, 27
Overdrachteenheid, 27, 292
Overdrachteenheid afstellen, 113, 121
Overige problemen, 358
Overschakelen A4<>Letter, 150, 155, 185
Overschakelen A4Letter, 111, 117

P

Paginarichting, 216
Paginateller printer, 146
Pagina-weergaveformaat, 104
Paneelinstellingen, 116, 152, 165
Paneeltaal, 111, 117, 153, 161, 201
Paneelvergrendeling instellen, 113, 119, 196
Papier, 207
 Eigenschappen, 207
 Gewicht, 207
 Gladheid, 207
 Houtvezelgehalte, 208
 Omkrullen, 207
 Vezelrichting, 208
 Vochtgehalte, 207
Papier gebruikt, 146
Papier op toon, 111, 117, 151, 155
Papier plaatsen, 61
Papierformaat, 112, 118, 167
Papierformaat lade 1, 115, 147, 153, 159
Papierformaat lade 2, 115, 148, 153, 160
Papierformaat MPF, 115, 147, 153, 158
Papierkeuze, 208
Papierlade, 112, 118
Papierladen, 108
Papiersselectiemodus, 112
Papiersoort lade 1, 115, 147, 153, 160
Papiersoort lade 2, 115, 148, 153, 160
Papiersoort MPF, 115, 147, 153, 159

Papierstoringen voorkomen, 223, 319
Papierzwarting, 113, 120, 151, 157, 191
PCL, 167
 Lettertype, 168
PCL 5/PCL 6, 266
PCL-instellingen, 112, 118
PCL-lettertypenlijst, 116, 152, 165
PCL-macrolijst, 116, 152, 165
PCL-printerstuurprogramma, 66, 69
PDF-instellingen, 112
PDF-lettertypenlijst, 116, 152
PDL, 275
Peer-to-peer, 78
Persoonlijk postvak afdrucken, 201, 227-228
Plaats van de papierstoring, 320
Plaatsen van briefhoofdpapier, 215
Point-and-Print, 75
Poortinstellingen, 130
Poortstatus, 130
Port9100, 126, 130, 132, 180
PostScript Level3 Compatible, 266
Premier, 114
Printer aansluiten, 51
Printer delen, 73
Printerdrivers / Externe clienten-account, 138
Printergebeurtenissen, 109
Printerinstellingen, 102, 105, 110, 116, 152, 165
Printerinstellingen kopiëren, 103, 105, 145-146
Printerinstellingen wijzigen, 106, 238
Printerinstellingenpagina, 116
Printeronderhoud, 120
Printerpapier, 207
Printersoftware, 241
Printersoort, 109
Printerspecificaties, 275
Printerstatus, 102, 105, 108
Printerstatusvenster, 241

Printerstuurprogramma, 83, 85
Printertaken, 102, 105, 109
Problemen met optionele accessoires, 358
Problemen oplossen, 243, 335
Processorsnelheid, 109
Proefafdruk, 203, 228
Proxyserver, 128, 139
PS Data Format, 112, 117-118
PS-foutenrapport, 112
PS-instellingen, 112
PS-lettertypenlijst, 116, 152
PS-printerstuurprogramma, 66, 69

R

RAM-schijf, 111, 117, 150, 156, 187
Rapport 2-zijdig afdrukken, 111, 117, 150, 156
Rapport printerinstellingen kopiëren, 146
Rapport van de paneelinstellingen, 97, 116
Rapporten, 115, 166
RARP, 179
Rechte lijnen, 311
Rechterkader, 106
Rechterklep, 27
RECHTSBEPERKINGEN VOOR DE
OVERHEID VAN DE VERENIGDE
STATEN, 17
Red Hat, 83
Red Hat Enterprise Linux, 83, 275
Regeleinde, 112, 118, 172
Relatieve luchtvochtigheid, 276
Retourzending, 364
Revisieniveaus printer, 109
Richting, 112, 118, 168
RSA BSAFE, 17

S

Schaalbare lettertypen, 265

Serienummer printer, 109
Servicecode, 22
Service-tag, 22
Sets, 112
SMB, 127, 130
Snel scannen, 311
Snelstartprogramma, 242
SNMP, 127, 130
SNMP UDP, 180
SNMP-configuratie, 136
SNTP, 127, 131
Software and Documentation-disk, 21
Software bijwerken, 242
Softwaredownload, 113
SSID, 140-141
 Draadloze instellingen, 140
 Wi-Fi Direct, 141
SSL/TLS, 128, 143
Staand, 168
Standaard, 114
Standaard papierformaat, 111, 117, 150, 155
Standaardkleur, 112, 118, 172
Status Monitor Console, 241
Status Monitor Widget voor Macintosh, 243
Status van de printersupplies, 281
Status-LED, 95
Statusvenster, 242
Storingscodes, 271
Stroomaansluiting, 28
Stroomvoorziening, 275
Stuurprogramma, 21
Subnetmasker, 152, 162, 179
SUSE, 275
SUSE Linux Enterprise Desktop 10, 86
SUSE Linux Enterprise Desktop 11, 89
Systeeminstellingen, 110, 116, 130, 150

T

Taak voltooid-toon, 111, 116, 151, 155
Taakgeschiedenis, 116, 152, 166
Taaklijst, 102, 109
Taaknaam, 109-110
Taakstatus, 109
TCP/IP, 131
TCP/IP-instellingen, 125, 131
Tekenset, 112, 118, 170
Tekenset, 112, 118, 169, 269
Tekst afdrukken, 111, 117, 150, 156, 186
Telnet, 127, 130, 133
Temperatuur, 276
Terugstellen, 158
Terugstellen en printer opnieuw starten, 123
Tijd instellen, 114, 151, 155
Tijd taak verzonden, 110
Tijdnotatie, 114, 151, 155
Tijdzone, 114, 151, 155
Time-out PS-taak, 112
Time-out storing, 111, 117, 150, 154
Time-out taak, 112, 118, 150, 154, 182
Time-out verbinding, 132
Timer energiebesparing, 154, 182
Timer energiespaarstand - Slaapstand, 150
Timer energiespaarstand – versterkte
slaapstand, 150
Toeganglijst, 145
Toegestane vochtigheid bij opslag, 276
Tonercassette, 27, 283
Toneropvangbak, 27, 300
Toon Auto wiswaarschuwing, 111, 117, 151, 155
Toon bedieningspaneel, 110, 116, 151, 155
Toon ongeldige gebruikersinvoer, 110, 116, 151,
155
Toon Toner is bijna op, 111, 117, 151, 155
Trap-bericht, 137

U

Uitlijngrafiek, 163
Uitschakelen van de paneelvergrendeling, 204
Uitvoerformaat, 112
Uitvoerlande, 108
Uitvoerresultaat, 110
USB, 277
USB-instellingen, 112
USB-poort, 28, 51-52, 112, 118
User Setup Disk Creating Tool, 241

V

Vastgelopen papier verwijderen, 319
uit de fuseereenheid, 324
uit de MPF, 320
uit de optionele 550-vel papierinvoer, 330
uit lade 1, 323
Veilige afdruk, 201, 227-228
Veilige instellingen, 113, 119
Veiligheidsinformatie, 22
Veiligheidsinstellingen, 140
Verbruiksmaterialen, 108
Verifiëren van IP-instellingen, 59
Verlenging opvangbak, 27
Vernieuwen, 106
Vertragingsrol, 292
Vervalmodus, 113, 120
Vervaltijd, 113, 120
Voltooide taken, 102, 110
Voorklep, 27

W

Waarden bepalen, 310
Waarden invoeren, 312
Waarschuwingbericht Toner bijna op, 111, 117,
151, 156
Waarschuwingstoon, 111, 116, 151, 155

Wachtwoord, 133, 138, 142, 145
Wachtwoord instellen, 103, 105, 142
Web Services on Devices, 229
Weblink-aanpassing, 114, 124
Weekinstellingen, 113, 120
Weergave van de Dell Configuration Web
Tool, 162
Weergaveprobleem, 335
WEP, 140
Werking, 276
Werkset, 149, 243
Wi-Fi Direct, 125, 141, 231
WINS, 126, 132
WPA-Enterprise, 141, 258-259
WPA-PSK, 141
WPS-PBC, 46
WPS-PIN, 46
WSD, 127, 133, 229
WSD afdrukken, 130

X

XPS-printerstuurprogramma, 66, 69

Y

YMC-scheiding, 113

Z

Zo installeert u een optie, 37
Zo verwijdert u een optie, 315