

# Quick Start Guide

Quick Start Guide	GB
Guide de démarrage rapide	FR
Guia de início rápido	ES
Handleiding Snel aan de slag	NL
Schnellstartleitfaden	DE
Guia de Iniciação Rápida	PT
Guida introduttiva	IT
Snabbstartguide	SE
Guiden Hurtig start	DK
Pikaopas	FI
Hurtigstartguide	NO
Szybkie wprowadzenie	PL
Stručná příručka	CZ
Spríevodca rýchlym uvedením do prevádzky	SK
Üzembe helyezési útmutató	HU
Ghid scurt de utilizare	RO
Кратко ръководство за потребителя	BG
Οδηγός Γρήγορης Εκκίνησης	GR
Hızlı Başlangıç Kılavuzu	TR
Краткое руководство	RU
Короткий посібник	UA

## BRAVIA

KD-70X8505B / 65X8505B / 55X8505B / 49X8505B

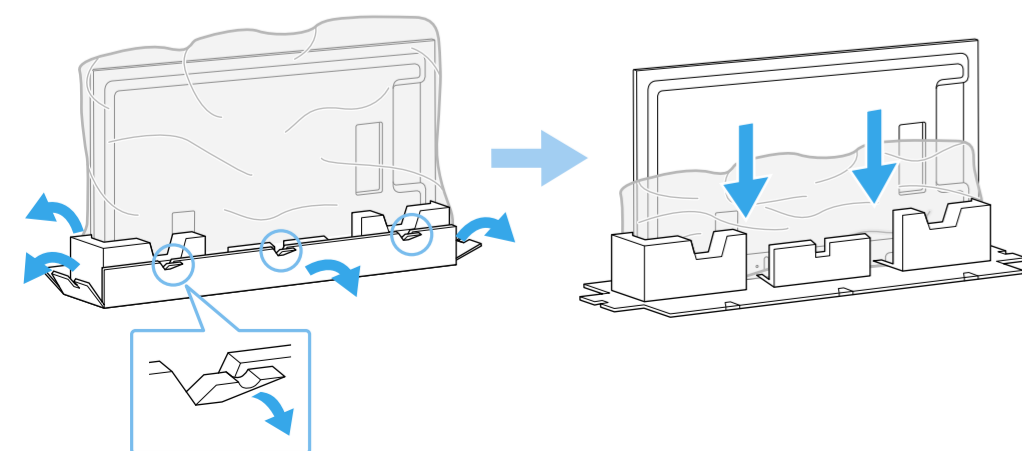


© 2014 Sony Corporation 4-533-531-21(1)

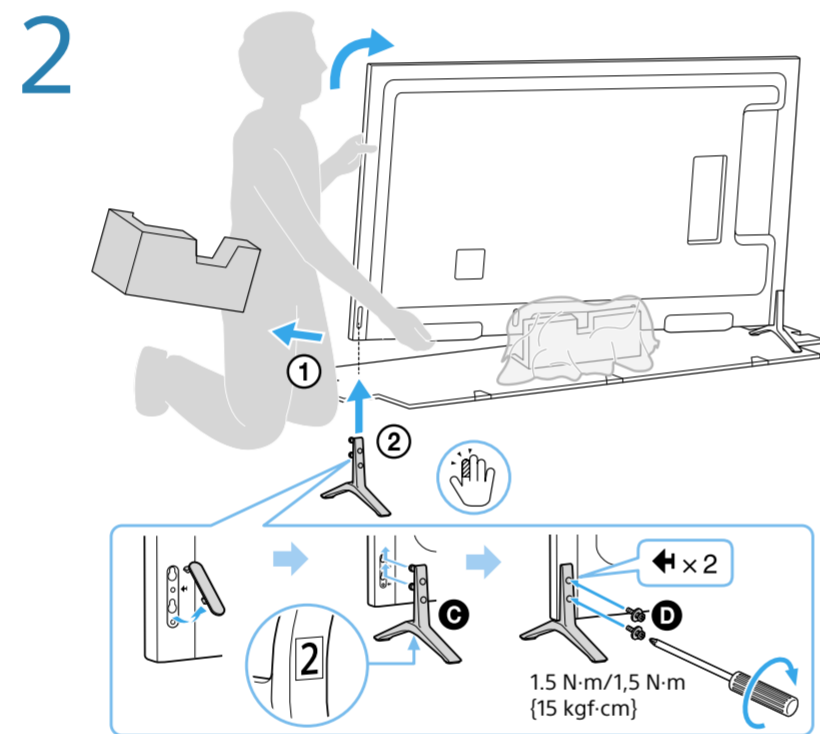
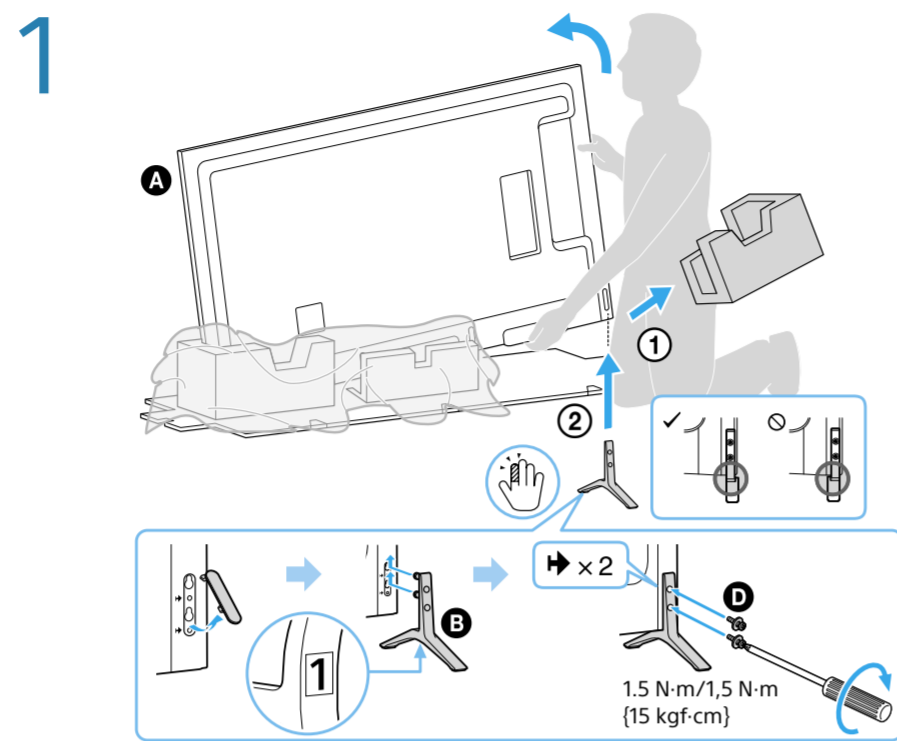
<b>A</b>	<b>B</b>	<b>C</b>	<b>D</b>	<b>E</b>
	KD-65/55/49X8505B	KD-65/55/49X8505B	KD-65/55/49X8505B (4)	
<b>F</b>	<b>G</b>	<b>H</b>	<b>I</b>	<b>J</b>
	KD-70X8505B (2)	KD-65/55/49X8505B (2)	KD-70X8505B (2)	

Название продукта: Телевизор  
Назва виробу: Телевизор

\* Availability of IR blaster functions **I** depend on countries/region/TV model



KD-65/55/49X8505B



Refer to "Safety Information" in the Reference Guide before transporting the TV. To change the Table-Top Stand to an alternative position, refer to Reference Guide.

Reportez-vous aux « Consignes de sécurité » du Guide de référence avant de transporter le téléviseur. Pour mettre le support de table dans une autre position, reportez-vous au Guide de référence.

Consulte la "Información de seguridad" de la Guía de referencia antes de transportar el televisor. Para trasladar el soporte de sobremesa a otra posición, consulte la Guía de referencia.

Raadpleeg "Veiligheidsinformatie" in de referentiehandleiding vooraleer u de televisie vervoert. Raadpleeg de referentiehandleiding om een andere positie te kiezen voor de tafelfandaard.

Schlagen Sie unter "Sicherheitsinformationen" im Referenzleitfaden nach, bevor Sie das Fernsehgerät transportieren. Um den Tischständer in eine andere Position zu bringen, schlagen Sie im Referenzleitfaden nach.

Consulte "Informações de segurança" no Guia de Referência antes de transportar o televisor. Para alterar o Suporte de fixação para mesas para uma posição alternativa, consulte o Guia de referência.

Consultare "Informazioni di sicurezza" nella Guida di riferimento prima di trasportare il televisore. Per collocare il supporto da tavolo in una posizione alternativa, consultare la Guida di riferimento.

Lás "Sikkerhedsoplysninger" i referencervejledningen for transport af tv'et. Se referencervejledningen for at ændre tv-foden til en alternativt position.

Lue viiteoppaan "Turvallisuusohjeet" ennen tv:n kuljettamista. Käsko pöytäjalustan asennon muuttamissohjeet viiteoppaasta.

Hentis til "Sikkerhedsoplysninger" i referancevejledningen for du transporterer TV'en. For å sette bordstativet i en alternativt posisjon, kan du se referanceveiledningen.

Patrz "Informacje dotyczące bezpieczeństwa" w Instrukcji przed przystąpieniem do transportowania telewizora. W celu ustawienia podstawy w innej pozycji patrz Instrukcja.

Před přípravou vašim televizoru nahleďte do části „Bezpečnostní informace“ v referenční příručce. Informace o přestavení stolního stojanu do alternativní polohy naleznete v referenční příručce.

Pred prerinšanjem TV prijmača si pozrite časť „Informácie o bezpečnosti“ v referenčnej príručke. Ak chcete stolový stojan umiestniť do inej polohy, pozrite si referenčnú príručku.

A tv áthelyezése előtt olvassa el a Referencia útmutató „Biztonsági előírások” szakaszát. Az asztali állvány áthelyezésével kapcsolatban tekintse meg a Referencia útmutatót.

Consultati „Informații privind siguranța” din Ghidul de referință înainte de a transporta televizorul. Pentru a schimba poziția suportului de masă, consultați Ghidul de referință.

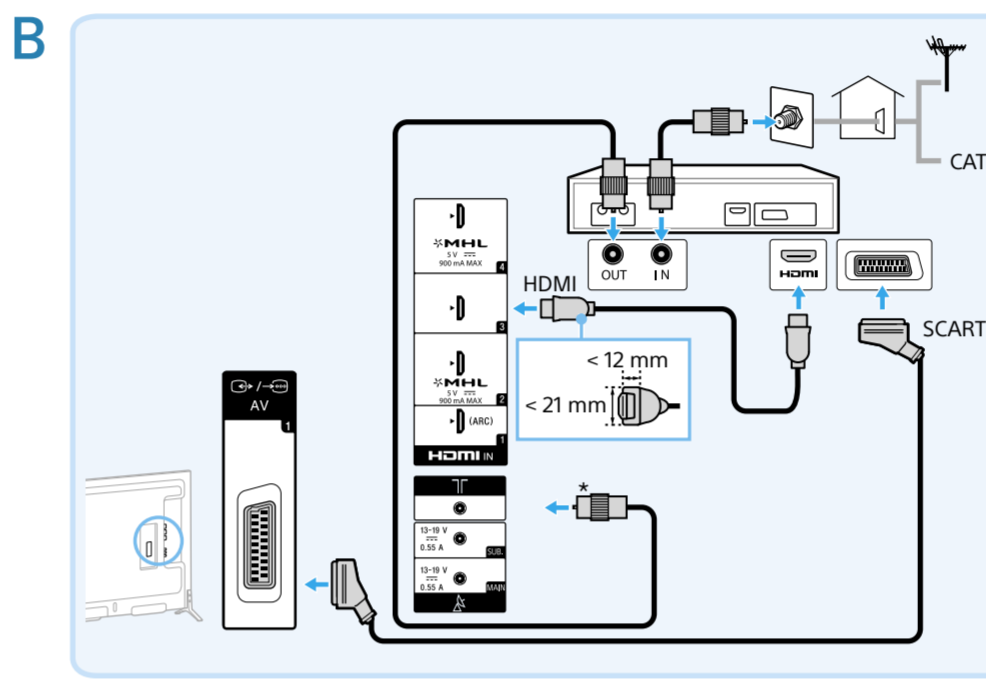
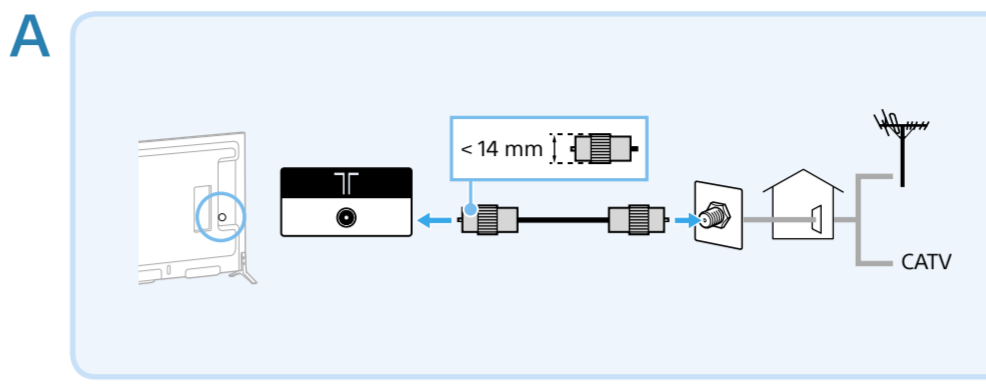
Викте "Информация за безопасност" в наръчника, преди да транспортирате телевизора. За да промените позицията на поставката за маса, вижте наръчника.

Συμβουλευτείτε τις "Πληροφορίες σχετικά με την ασφάλεια" που περιλαμβάνονται στον Οδηγό αναφοράς προτού μεταφέρετε την τηλεόραση. Για την αλλαγή της θέσης της βάσης επιρράπεζας, ανατρέξτε στον Οδηγό αναφοράς.

Televizionu tagmadan önce Başvuru Kılavuzundaki "Güvenlik Bilgileri" bölümüne bakın. Masa Üstü Sehpasının yerini değiştirmek için Başvuru Kılavuzuna bakın.

Перед транспортировкой телевизора см. раздел "Сведения по безопасности" в документе "Справочное руководство". Чтобы изменить положение настольной подставки, см. документ "Справочное руководство".

Перед транспортуванням телевизора ознайомтеся з інформацією в Довіднику, розділ "Інформація щодо безпеки експлуатації". Інструкції з перестановки настільної підставки читайте в довіднику.



Connections for aerial or cable antenna (A), with cable/satellite set top box (B). Select HDMI or SCART connection.

\* STB with recording function, connect to **TR** for cable reception. Refer to supplied "Antenna (Aerial) connection" leaflet for details.

Raccordements de l'antenne ou du câble d'antenne (A), avec un décodeur câble/satellite (B). Sélectionnez le raccordement HDMI ou Péritel.

\* STB avec fonction d'enregistrement, connexion à **TR** pour la réception par câble. Pour plus de détails, reportez-vous à la brochure intitulée « Raccordement de l'antenne ».

Conexiões para antena o cable de antena (A), con decodificador por cable o via satélite (B). Seleccione conexión HDMI o por euroconector.

\* STB con función de grabación, conecte **TR** para la recepción por cable. Consulte el folleto "Conexión de la antena" incluido para obtener más información.

Aansluitingen voor een (kabel) antenne (A), met kabel-/satellietsettopbox (B). Kies voor een HDMI- of SCART-aansluiting.

\* STB met opnamefunctie: sluit aan op **TR** voor kabelontvangst. Raadpleeg de bijgeleverde folder "Antenne-aansluiting" voor meer informatie.

Verbindungen für Antennenanlage oder Kabelantenne (A) mit Kabel-/Satelliten-Set-Top-Box (B). Wählen Sie die HDMI- oder SCART-Verbindung.

\* Eine STB mit Aufnahme-funktion schließen Sie zusätzlich für den Kabelempfang an **TR**. Ausführliche Informationen finden Sie in dem mitgelieferten Fallblatt "Antennenanschluss".

Ligações para antena ou cabo de antena (A), com set top box de satélite/cabo (B). Selecione a ligação HDMI ou Euroconector.

\* STB com função de gravação, ligue a **TR** para recepção por cabo. Para obter mais informações, consulte o folheto "Conexão da antena" fornecido.

Collegamenti per antenna o antenna via cavo (A), con set top box via cavo o satellitare (B). Selezionare il collegamento HDMI o SCART.

\* STB con funzione di registrazione, collegare a **TR** per la ricezione via cavo. Per informazioni, consultare il libretto in dotazione dal titolo "Collegamento dell'antenna".

Anslutningar för antenn eller kabel-TV (A) med kabel-/satellitbox (B). Välj HDMI- eller SCART-anslutning.

\* STB med inspelningsfunktion, anslut till **TR** för kabelmottagning. Se den medföljande broschyren "Antennanslutning" för mer information.

Tilslutninger til antenne og kabel-TV (A), med kabel-/satellit-set-top-box (B). Vælg HDMI- eller SCART-tilslutning.

\* STB med optagefunktion, tilslut til **TR** kabelmottagelse. Se medfølgende folder "Antennetilslutning" for detaljer.

Podłączenie anteny naziemnej lub sygnału kablowego (A) z kablowym/satelitarnym urządzeniem STB (B). Wybierz podłączenie HDMI lub SCART.

\* STB z funkcją nagrywania, podłącz do **TR** w przypadku odbioru kablowego. Patrz dostarczona ulotka „Podłączenie anteny” w celu uzyskania bardziej szczegółowych informacji.

Pripojení pro anténu nebo kabelovou anténu (A), s kabelovým/satelitním set top boxem (B). Zvolte připojení HDMI nebo SCART.

\* STB s funkcí nahrávání navíc připojte ke konektoru **TR** pro příjem prostřednictvím kabelu. Podrobnosti naleznete v dodané brožurě „Připojení antény”.

Pripojenia pre anténu alebo kábelovú anténu (A) so set top boxom pre vysielanie kábelovej alebo satelitnej televízie (B). Vyberte pripojenie HDMI alebo SCART.

\* Set top box s funkciou nahrávania pripojte ku konektoru **TR** na príjem vysielania kábelovej televízie. Podrobnosti nájdete v dodanom letáku „Pripojenie antény”.

Csatlakozások, antenna- vagy kábel (A), kábeles/satellitalközpont (B). Válassza a HDMI vagy a SCART kapcsolatot.

\* STB rögzítési funkcióval, csatlakozzon a **TR** aljzathoz a kábeles vételhez. A részletekért lásd a mellékelt „Antenna csatlakozás” tájékoztató nyomtatványt.

Conexiuni pentru antenă prin satelit sau cablu (A), cu decodor pentru cablu/satelit (B). Selectați conexiunea HDMI sau SCART.

\* Pentru STB cu funcție de înregistrare, conectați-vă suplimentar la **TR** pentru recepție prin cablu. Consultați broșura „Conectarea antenei” furnizată pentru informații detaliate.

Връзки за фирна или кабелна антена (A) с кабелен/сателитен декодер (B). Изберете HDMI или SCART връзка.

\* STB с функции за запис, свържете към **TR** за приемане чрез кабел. Вижте доставената брошура "Връзка с антената" за подробности.

Συνδέσεις για κεραία (A), με καλωδιακό/δωρυφορικό ατοκωδικόπομπή (B). Επιλέξτε σύνδεση HDMI ή SCART.

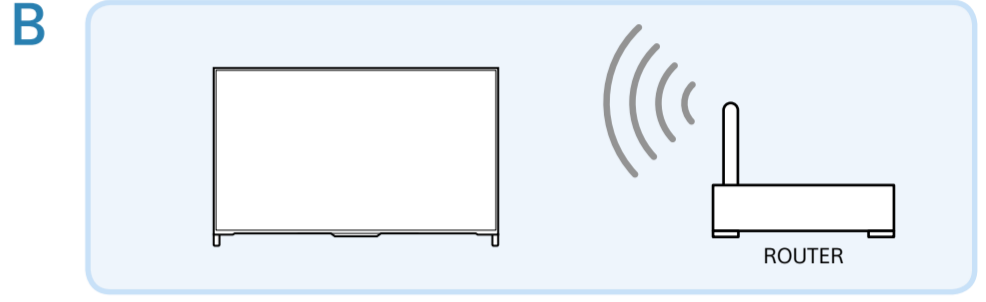
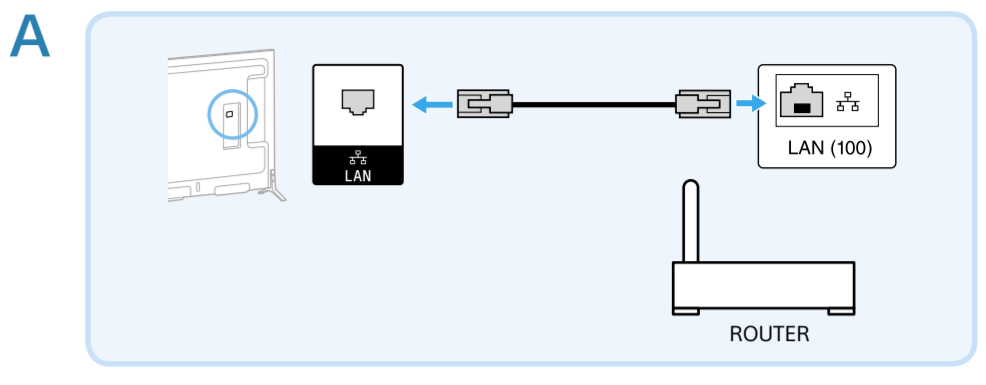
\* Για αποθηκευτική με λειτουργία ευρυφάσης συνδέστε επιπλέον στο **TR** για καλωδιακή λήψη. Για λεπτομέρειες, ανατρέξτε στο φυλλάδιο "Σύνδεση κεραίας" που παρέχεται.

Kablu/uydu STB (Set Top Box) (B) ile anten veya anten kablosu (A) için bağlantılar. HDMI veya SCART bağlantısını seçin.

\* Kayıt işlevli STB'de, kablo sinyali alımı için **TR** ile gösterilen yuvaya. Ayntılar için ürüne verilen "Anten bağlantısı" kitarçığına bakın.

Подключение для антенны или кабеля (A), при наличии кабельной/спутниковой приставки (B). Выберите подключение HDMI или SCART.

\* Приставку с функцией записи подключите **TR** для приема кабельного вещания. Для получения дополнительной информации см. прилагаемую брошюру "Подключение антенны".



Internet connection Wired (use category 7 LAN cable) (A), wireless (B). Refer to the manufacturer or the manual supplied with the router on the router settings.

Internet connexion filaire (utilisez un câble LAN de catégorie 7) (A), sans fil (B). Consultez le fabricant ou le manuel fourni avec le routeur concernant les réglages du routeur.

Conexión a Internet con cable (utilizar un cable LAN de categoría 7) (A), inalámbrica (B). Para saber la configuración del router, consulte con el fabricante o el manual suministrado con el router.

Internetverbinding bedraad (gebruik LAN-kabel categorie 7) (A), draadloos (B). Contacteer de fabrikant of raadpleeg de handleiding die geleverd is bij de router voor meer informatie over de routerinstellingen.

Internetverbindung Kabelgebunden (verwenden Sie ein LAN-Kabel der Kategorie 7) (A), drahtlos (B). Informationen zu den Routerinstellungen erhalten Sie vom Hersteller oder Sie finden sie in der Bedienungsanleitung im Lieferumfang des Routers.

Ligação à Internet com fios (utilize um cabo LAN de categoria 7) (A), sem fios (B). Consulte o fabricante ou o manual fornecido com o router para obter informações sobre as definições do router.

Conessione Internet Cablato (utilizzare un cavo LAN classificato Categoria 7) (A), wireless (B). Consultare il produttore o il manuale in dotazione con il router per quanto riguarda le impostazioni del router.

Internetanslutning trådbunden (använd LAN-kabel kategori 7) (A), trådlös (B). Fråga tillverkaren eller läs den handbok som medföljer routern för att få veta routerinställningarna.

Internetforbindelse kabelforbundet (brug kategori 7 LAN-kabel) (A), trådløs (B). Kontakt producenten, eller se vejledningen, der fulgte med routeren, for routerinstillingene.

Internet-yhteyks kiinteä yhteyks (käytä luokan 7 LAN-kaapelia) (A), langaton (B). Tiedustele reitittimen asetusket valmistajalta tai katso ne reitittimen mukana toimitetusta käyttöohjeesta.

Kablu/uydu STB (Set Top Box) (B) ile anten veya anten kablosu (A) için bağlantılar. HDMI veya SCART bağlantısını seçin.

\* Kayıt işlevli STB'de, kablo sinyali alımı için **TR** ile gösterilen yuvaya. Ayntılar için ürüne verilen "Anten bağlantısı" kitarçığına bakın.

Подключение до Интернету проводное (используйте сетевой кабель категории 7) (A), беспроводное (B). Для получения информации о настройках маршрутизатора обратитесь к производителю или см. руководство, прилагаемое к маршрутизатору.

Подключення до Інтернету дротове (використовуйте кабель LAN категорії 7) (A), бездротове (B). Параметри маршрутизатора шукайте в посібнику з його експлуатації або звертайтеся до виробника.

Połączenie internetowe przewodowe (użyj kabla LAN kategorii 7) (A), bezprzewodowe (B). Skontaktuj się z producentem routera albo patrz instrukcja dostarczona z routerem odnośnie do ustawień routera.

Připojení k internetu Pevná síť (použijte kabel LAN kategorie 7) (A), bezdrátové připojení (B). Informace o nastavení routeru získáte od výrobce nebo v návodu dodaném s routerem.

Internetové připojení Kábelové (použijte kabel LAN kategorie 7) (A), bezdrátové (B). Informácie o nastavení smerovača vám poskytne výrobca alebo ich nájdete v návode dodanom spolu so smerovačom.

Internetové připojení Kábelové (použijte kabel LAN kategorie 7) (A), bezdrátové (B). Informácie o nastavení smerovača vám poskytne výrobca alebo ich nájdete v návode dodanom spolu so smerovačom.

Internetverbinding Kabelgebunden (verwenden Sie ein LAN-Kabel der Kategorie 7) (A), drahtlos (B). Informationen zu den Routerinstellungen erhalten Sie vom Hersteller oder Sie finden sie in der Bedienungsanleitung im Lieferumfang des Routers.

Ligação à Internet com fios (utilize um cabo LAN de categoria 7) (A), sem fios (B). Consulte o fabricante ou o manual fornecido com o router para obter informações sobre as definições do router.

Conessione Internet Cablato (utilizzare un cavo LAN classificato Categoria 7) (A), wireless (B). Consultare il produttore o il manuale in dotazione con il router per quanto riguarda le impostazioni del router.

Internetanslutning trådbunden (använd LAN-kabel kategori 7) (A), trådlös (B). Fråga tillverkaren eller läs den handbok som medföljer routern för att få veta routerinställningarna.

Internetforbindelse kabelforbundet (brug kategori 7 LAN-kabel) (A), trådløs (B). Kontakt producenten, eller se vejledningen, der fulgte med routeren, for routerinstillingene.

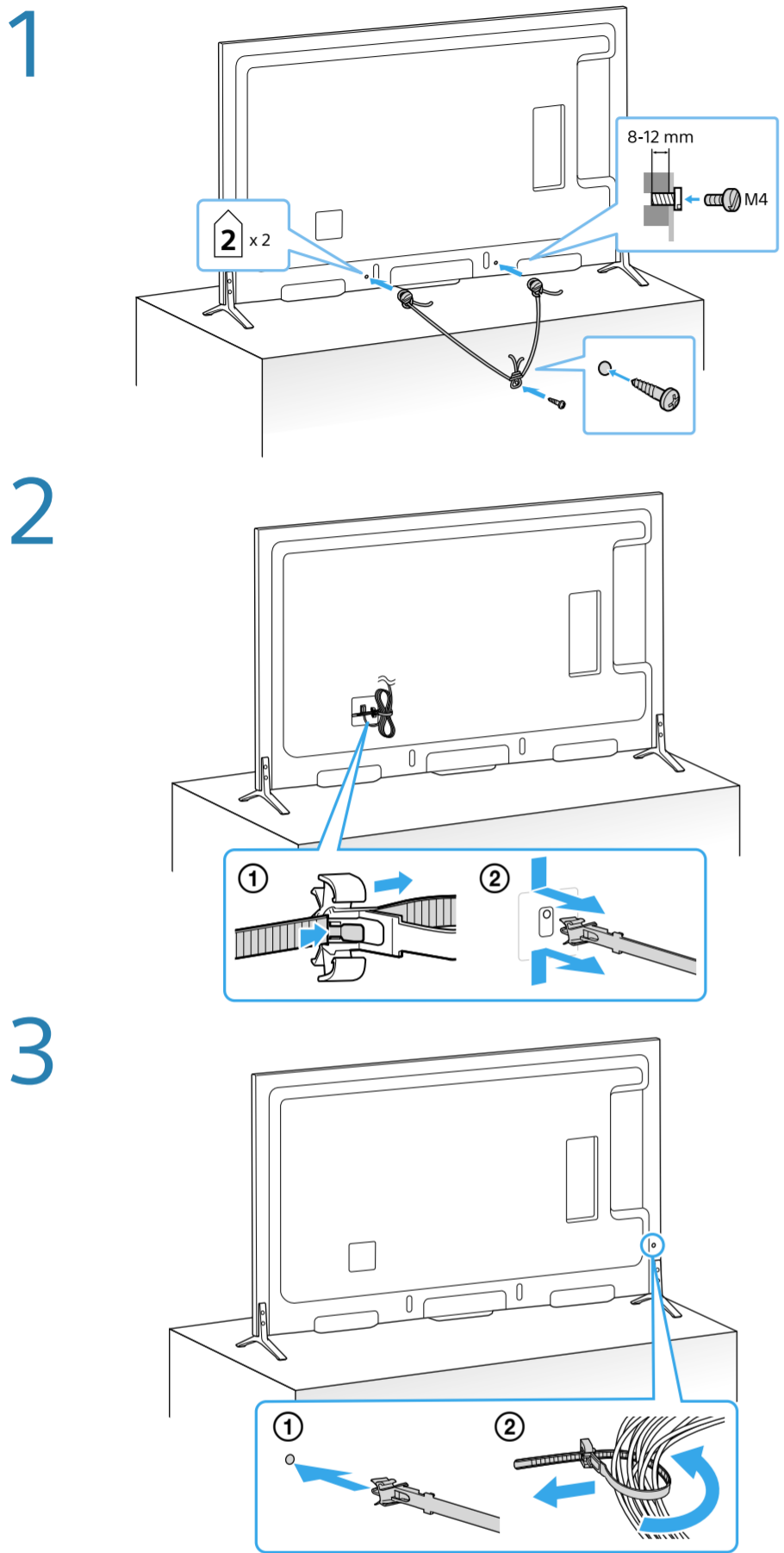
Internet-yhteyks kiinteä yhteyks (käytä luokan 7 LAN-kaapelia) (A), langaton (B). Tiedustele reitittimen asetusket valmistajalta tai katso ne reitittimen mukana toimitetusta käyttöohjeesta.

Kablu/uydu STB (Set Top Box) (B) ile anten veya anten kablosu (A) için bağlantılar. HDMI veya SCART bağlantısını seçin.

\* Kayıt işlevli STB'de, kablo sinyali alımı için **TR** ile gösterilen yuvaya. Ayntılar için ürüne verilen "Anten bağlantısı" kitarçığına bakın.

Подключение к Интернету проводное (используйте сетевой кабель категории 7) (A), беспроводное (B). Для получения информации о настройках маршрутизатора обратитесь к производителю или см. руководство, прилагаемое к маршрутизатору.

Подключення до Інтернету дротове (використовуйте кабель LAN категорії 7) (A), бездротове (B). Параметри маршрутизатора шукайте в посібнику з його експлуатації або звертайтеся до виробника.



**Installation** Do not bundle the mains lead together with other cables.

**Installation** Ne regroupez pas le cordon d'alimentation secteur avec d'autres câbles.

**Instalación** No ate el cable de alimentación junto con el resto de los cables.

**Installatie** Bundel het netsnoer niet samen met andere kabels.

**Installation** Bündeln Sie das Netzkabel nicht mit anderen Kabeln zusammen.

**Instalação** Não junte o cabo de alimentação aos restantes cabos.

**Installazione** Non raggruppare il cavo di alimentazione CA insieme ad altri cavi.

**Installation** Bunta inte ihop strömkabeln tillsammans med andra kablar.

**Installation** Du må ikke bundte netledningen sammen med andre kabler.

**Asennus** Älä niputa verkkojohtoa yhteen muiden johtojen kanssa.

**Installasjon** Ikke bind strømledningen sammen med andre kabler.

**Instalacja** Nie prowadź przewodu zasilającego razem z innymi kablami.

**Instalace** Nespojujte napájecí kabel s ostatními kabely.

**Instalación** Nezamotávajte napájací kábel dohromady s inými kablami.

**Telepítés** A hálózati kábelt ne kötegelje a többi kábelrel együtt.

**Instalare** Nu legați cablul de conectare la rețea alături de alte cabluri.

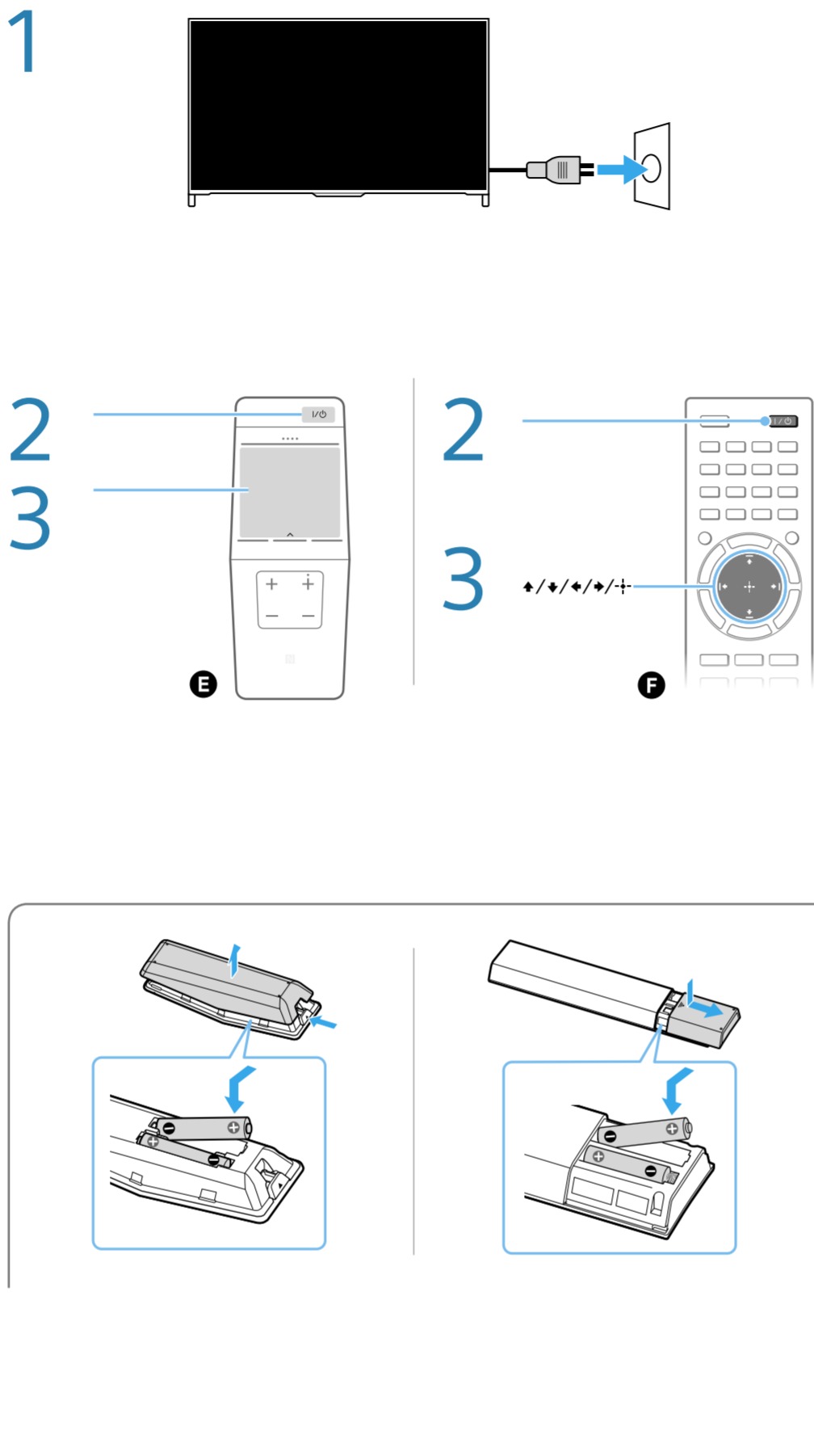
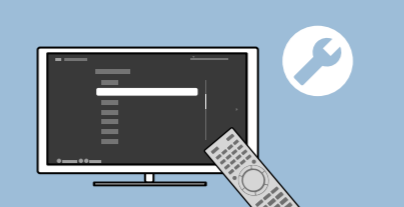
**Монтаж** Не събирайте захранващия кабел заедно с останалите кабели.

**Εγκατάσταση** Μην τυλίγετε το καλώδιο αναλλασσόμενου ρεύματος μαζί με άλλα καλώδια.

**Montaj** Gûc kablosunu diğer kablolarla demetlemeyin.

**Установка** Не прокладывайте кабель питания вместе с другими кабелями.

**Встановлення** Не кладіть кабель живлення з іншими кабелями.



**Go** through the on-screen initial settings.

**Examinez** les paramètres initiaux affichés à l'écran.

**Siga** los ajustes iniciales que aparecen en pantalla.

**Volg** de initiële instellingen die op het scherm worden weergegeven.

**Durchlaufen** Sie die Anfangseinstellungen auf dem Bildschirm.

**Percorra** as definições iniciais apresentadas no ecrã.

**Effettuare** le impostazioni iniziali visualizzate sullo schermo.

**Gå** igenom uppstartsinställningarna på skärmen.

**Gennemgå** de indledende indstillinger som vises på skærmen.

**Käy** läpi näytölle tulevat alkuasetukset.

**Gå** gjennom de innledende innstillingene på skjermen.

**Przejdź** przez początkowe ustawienia ekranowe.

**Projďte** výchozími nastaveními na obrazovce.

**Postupujte** podľa zobrazených úvodných nastavení.

**Végezze** el a képernyőn megjelenő kezdeti beállításokat.

**Parcureți** setările de configurare inițială, care sunt afișate pe ecran.

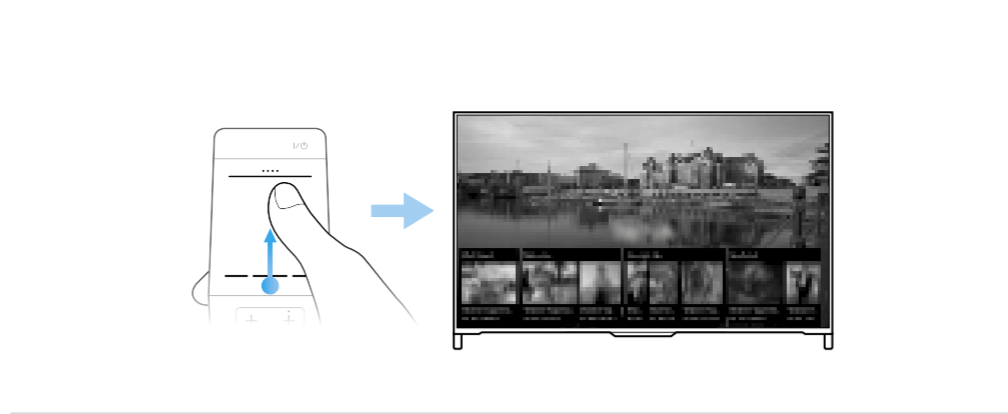
**Исполните** началните настройки на екрана.

**Ολοκληρώστε** τις αρχικές ρυθμίσεις που εμφανίζονται στην οθόνη.

**Ekrandaki** ilk ayarları yapın.

**Выполните** экранные начальные настройки.

**Дотримуйтеся** інструкцій із початкової настройки, що відображаються на екрані.



**Slide** from the HOME button up towards the centre to search for content (such as TV programmes, Internet contents, etc.). Contents that appear in Discover vary depending on your model/region/country.

**Glissez** de la touche HOME en haut vers le centre pour rechercher du contenu (tel que des programmes de télévision, des contenus Internet, etc.). Les contenus apparaissant dans Discover varient selon votre modèle/région/pays.

**Deslice** desde el botón HOME hasta el centro para buscar contenidos (como programas de TV, contenidos de Internet, etc.). Los contenidos que aparecen en Discover varían en función del modelo, la región o el país.

**Veeg** van de HOME-toets omhoog naar het midden toe om naar inhoud te zoeken (bv. televisieprogramma's, inhoud op het internet enz.). De inhoud die getoond wordt in Discover varieert afhankelijk van uw model/regio/land.

**Streichen** Sie von der Schaltfläche HOME nach oben zur Mitte, um nach Inhalten zu suchen (zum Beispiel Fernsehprogramme, Internetinhalte usw.). Inhalte, die über Discover angezeigt werden, variieren abhängig vom Modell/der Region/dem Land.

**Faça** deslizar para cima a partir do botão HOME, em direção ao centro, para procurar conteúdos (como programas de televisão, conteúdos de internet, etc.). Os conteúdos apresentados em Discover variam consoante o modelo/região/país.

**Far** scorrere dal tasto HOME verso il centro alla ricerca del contenuto (per esempio programmi televisivi, contenuti Internet ecc.). I contenuti visualizzati in Discover variano a seconda del modello/della regione/del paese.

**Skjut** uppåt från HOME-knappen mot mitten för att söka efter innehåll (t.ex. TV-program, internetinnehåll etc.). Innehåll som visas i Discover varierar beroende på din modell/region/land.

**Skub** fra knappen HOME mod midten for at søge efter indhold (f.eks. tv-programmer, internetindhold osv.). Indhold, som vises i Discover, varierer afhængigt af model/område/land.

**Pyhkiäise** HOME-painikkeesta ylöspäin kohti keskustaa sisällön hakemiseksi (esimerkiksi televisio-ohjelmat, Internet-sisältö jne.). Sisältö, joka tulee näkyviin kohdassa Discover vaihtelee mallin/alueen/maan mukaan.

**Skyv** inn fra HOME-knappen opp mot midten for å søke etter innhold (som TV-programmer, Internett-innhold, osv.). Innhold som vises i Discover kan variere avhengig av modellen/regionen/landet.

**Przesuń** od przycisku HOME w górę do środka, aby wyszukać treści (takie jak programy TV, treści internetowe itp.). Treści dostępne w Discover mogą się różnić w zależności od modelu/regionu/kraju.

**Čechte-li** vyhledávat obsah (například televizní programy, internetový obsah apod.), posuňte prst z tlačítka HOME nahoru směrem ke středu. Obsah, který se objevuje ve funkci Discover, se liší podle modelu/oblasti/země.

**Potiahnutím** od tlačidla HOME smerom k stredu vyhľadajte obsah (napríklad televízne programy, internetový obsah a podobne). Obsah zobrazený v aplikácii Discover sa môže líšiť v závislosti od modelu, oblasti alebo krajiny.

**Csúsztassa** felfelé az ujját a HOME gombról középre a tartalmak (például tévéműsorok, internetes tartalmak stb.) kereséséhez. A Discover alkalmazásban megjelenő tartalmak a típustól/régiótól/országától függően eltérőek.

**Glisajti** de butonul HOME în sus, spre centru, pentru a căuta conținut (precum programe TV, conținut Internet etc.). Conținutul care apare în Discover (Descoperire) variază în funcție de model/regiune/țară.

**Плъзнете** от бутона HOME към центъра, за да търсите съдържание (например ТВ програми, интернет съдържание и др.). Съдържанието, което се показва в Discover може да е различно в зависимост от вашия модел/регион/държава.

**Σύρτε** πάνω το δάχτυλό σας από το κουμπί HOME προς το κέντρο, για να αναζητήσετε περιεχόμενο (όπως τηλεοπτικά προγράμματα, περιεχόμενο Internet κλπ.). Το περιεχόμενο που εμφανίζεται στην εφαρμογή Discover διαφέρει ανάλογα με το μοντέλο/την περιοχή/τη χώρα.

**İçerik** aramak için (örn. televizyon programları, internet içerikleri vb.), HOME düğmesinden ortaya doğru kaydırın. Discover'de gösterilen içerikler model/bölge/ülkeye göre değişir.

**Проведите** пальцем от кнопки HOME вверх в сторону центра, чтобы выполнить поиск содержимого (например, телевизионных программ, интернет-содержимого и т.д.). Содержимое, отображаемое при выполнении операции Discover, зависит от модели/региона/страны.

**Проведіть** пальцем угору від кнопки HOME у напрямку центру, щоб виконати пошук контенту (телепередачі, інтернет-контент тощо). Матеріал, що відображається у вікні Discover, залежить від моделі телевізора, країни та регіону.

**Press** SOCIAL VIEW to enjoy chatting with friends while watching TV. The available features in Social Viewing may vary depending on your TV model/region/country.

**Appuyez** sur SOCIAL VIEW pour bavarder avec des amis tout en regardant la télévision. Les fonctions disponibles en Social Viewing (visionnage social) varient selon le modèle, la région ou le pays de votre téléviseur.

**Pulse** SOCIAL VIEW para chatear con amigos mientras mira la televisión. Las funciones disponibles en Social Viewing pueden variar según el modelo de televisor región o país.

**Druk** op SOCIAL VIEW om te chatten met uw vrienden terwijl u tv-kijkt. De beschikbare functies in Social Viewing kunnen verschillen afhankelijk van het model van uw televisie/uw regio/uw land.

**Drücken** Sie SOCIAL VIEW, um mit Freunden zu chatten, während Sie fernsehen. Die für Social Viewing verfügbaren Funktionen können abhängig von Ihrem Fernsehmodell/der Region/dem Land variieren.

**Carregue** em SOCIAL VIEW para desfrutar de conversas com amigos, enquanto vê televisão. As funcionalidades disponíveis em Social Viewing poderão variar consoante o seu televisor Modelo/região/país.

**Premere** SOCIAL VIEW per chattare con gli amici durante la visione della TV. Le funzioni disponibili in Social Viewing possono variare a seconda del modello del televisore/della regione/del paese.

**Tryk** på SOCIAL VIEW for at kunne chatta med venner samtidigt som du titlar TV. Tilgængelige Social Viewing-funktioner kan variere beroende på din TV Model/region/land.

**Tryk** på SOCIAL VIEW for at chatte med venner, mens du ser tv. De tilgængelige funktioner i Social Viewing kan variere afhængigt af dit tv Model/område/land.

**Paina** SOCIAL VIEW, jos haluat nauttaa ystävien kanssa juttelusta samalla kun katsot televisiota. Toiminnossa Social Viewing käytettävissä olevat ominaisuudet voivat vaihdella television mallin/alueen/maan mukaan.

**Trykk** på SOCIAL VIEW for å snakke med venner mens du ser på TV. De tilgjengelige funksjonene i Social Viewing kan variere avhengig av TV-en Modell/region/land.

**Naciñij** SOCIAL VIEW, aby czatować z przyjaciółmi podczas oglądania telewizji. Funkcje dostępne w oglądaniu społecznościowym mogą się różnić w zależności od modelu/regionu/kraju.

**Stiskněte** SOCIAL VIEW, abyste mohli při sledování televize chatovat s přáteli. Funkce dostupné v možnosti Social Viewing se mohou lišit v závislosti na modelu televizoru/oblasti/země.

**Po** stlačení tlačidla SOCIAL VIEW můžete konverzovat s přáteli a zároveň sledovat televizní programy. Dostupnost funkcí v aplikaci Social Viewing závisí od modelu TV přijímače, modelu, oblasti nebo krajiny.

**Nyomja** meg a SOCIAL VIEW gombot a barátával való csevegéshez tévézés közben. A Social Viewing használatá során elérhető funkciók a tv típusától/régiótól/országától függően változhatnak.

**Apăsati** pe SOCIAL VIEW (VIZUALIZARE SOCIALĂ) pentru a sta de vorbă cu prietenii în timp ce vizionați emisiuni TV. Funcțiile disponibile din Social Viewing (vizualizare socială) pot varia în funcție de modelul/regiunea/țara aparatului TV.

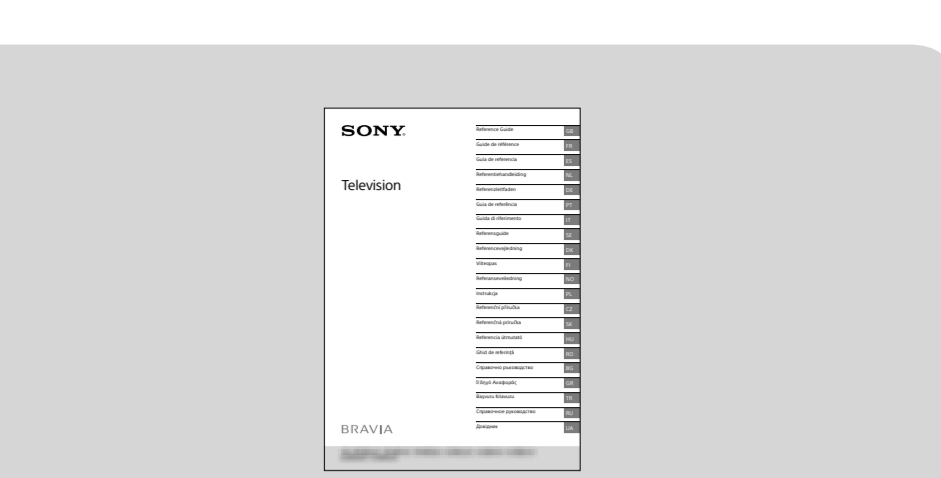
**Натиснете** SOCIAL VIEW, за да се наладите на чат с приятели, докато гледате телевизия. Наличните функции в Социален преглед могат да варират в зависимост от вашия телевизор модел/регион/държава.

**Πίστε** το SOCIAL VIEW για να συνομιλήσετε με τους φίλους σας ενώ παρακολουθείτε τηλεόραση. Οι διαθέσιμες δυνατότητες στην εφαρμογή Social Viewing ενδέχεται να διαφέρουν ανάλογα με το μοντέλο της τηλεόρασης/την περιοχή/τη χώρα.

**Televizyon** izlerken arkadaşlarla sohbet etmenin keyfini sürmek için SOCIAL VIEW düğmesine basin. Sosyal İzleme özgesindeki özellikler televizyonunuzun modeli/bölge/ülkeye bağlı olarak değişir.

**Нажміте** кнопку SOCIAL VIEW, чтобы поговорить с друзьями во время просмотра телевизора. Доступность функций социального просмотра может отличаться в зависимости от модели телевизора/региона/страны.

**Натисніть** SOCIAL VIEW, щоб спілкуватися з друзями під час перегляду телевізора. Перелік доступних функцій для Соц. Мережі залежить від моделі телевізора, регіону та країни.



**Reference Guide** : Safety information, Precautions, Other connections, Troubleshooting, Specifications

**Guide** de référence : Consignes de sécurité, Précautions, Autres raccords, Dépannage, Spécifications

**Guía** de referencia : Información de seguridad, Precauciones, Otras conexiones, Solución de problemas, Especificaciones

**Referentiehandleiding** : veiligheidsinformatie, voorzorgsmaatregelen, overige aansluitingen, problemen oplossen, specificaties

**Referenzleitfaden** : Sicherheitsinformationen, Sicherheitsmaßnahmen, Sonstige Verbindungen, Störungsbehebung, Technische Daten

**Guia** de Referência : Informações de segurança, Precauções, Outras ligações, Resolução de problemas, Características técnicas

**Guida** di riferimento : Informazioni di sicurezza, Precauzioni, Altri collegamenti, Risoluzione dei problemi, Caratteristiche tecniche

**Referensguide** : Säkerhetsinformation, Försiktighetsåtgärder, Övriga anslutningar, Felsökning, Specifikationer

**Referensvejledning** : Sikkerhedsoplysninger, Forholdsregler, Andre tilslutninger, Fejlfinding, Specifikationer

**Muuteopas** : Turvallisuusohjeet, Varotoimet, Muut liitännät, Vianmääritys, Tekniset tiedot

**Referanseveiledning**, sikkerhetsinformasjon, sikkerhetsforholdsregler, andre tilkoblinger, feilsøking, spesifikasjoner

**Instrukcja** : Informacja dotycząca bezpieczeństwa, Środki ostrożności, Pozostałe połączenia, Rozwiązywanie problemów, Dane techniczne

**Referenční příručka** : Bezpečnostní informace, Bezpečnostní opatření, Připojení ostatních zařízení, Řešení problémů, Specifikace

**Referenčná príručka** : Informácie o bezpečnosti, Upozornenia, Ďalšie pripojenia, Riešenie problémov, Specifikácie

**Referencia** útmutató: Biztonsági előírások, Egyéb csatlakozások, Övintézkedések, Hibaelhárítás, Műszaki adatok

**Ghid** de referință: Informații privind siguranța, Măsuri de precauție, Alte conexiuni, Depanare, Specificații

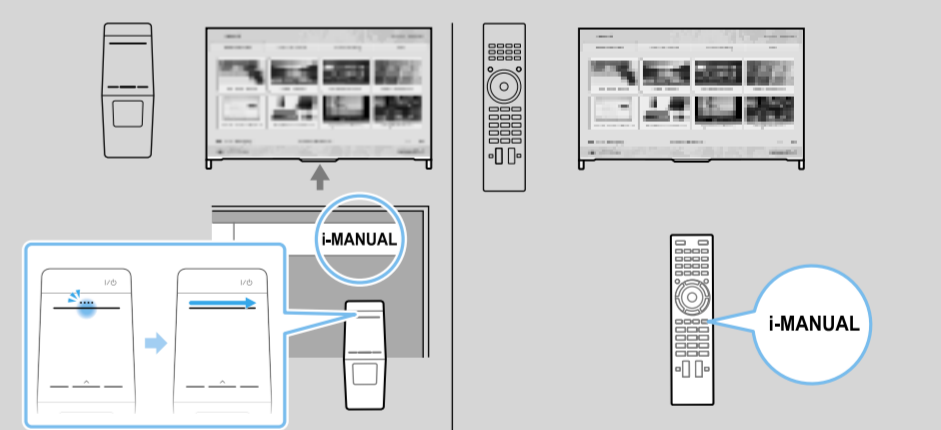
**Наръчник** : Информация за безопасност, Предпазни мерки, Други връзки, Отстраняване на неизправности, Спецификации

**Οδηγός** αναφοράς: Πληροφορίες σχετικά με την ασφάλεια, Προφύλαξεις, Άλλες συνδέσεις, Αντιμετώπιση προβλημάτων, Τεχνικά χαρακτηριστικά

**Güvenlik** bilgileri, Uyarılar, Başka bağlantılar, Sorun giderme, Spesifikasyonlar

**Справочное** руководство: разделы "Сведения по безопасности", "Меры предосторожности", "Другие подключения", "Поиск неисправностей", "Технические характеристики"

**Довідник** : інформація щодо безпечної експлуатації, застереження, інші підключення, усунення несправностей, технічні характеристики



**i-Manual** : Information on how to use all TV features

**i-Manual** : informations relatives à l'utilisation des fonctions du téléviseur

**i-Manual** : información sobre cómo utilizar todas las funciones del televisor

**i-Manual** : informatie over het gebruik van alle televisiefuncties

**i-Manual** : Informationen zur Verwendung aller Funktionen des Fernsehgeräts

**i-Manual** : Informações sobre como utilizar todas as funções do televisor

**i-Manual** : Informazione su come utilizzare tutte le funzioni del televisore

**i-Manual** : Information om hur alla TV-funktioner används

**i-Manual** : Oplysninger om brug af alle TV-funktioner

**i-Manual** : Tiedot, miten TV:n kaikkia toimintoja käytetään

**i-Manual** : Informasjon om hvordan du bruker alle TV-funksjoner

**i-Manual** : informácie dotyczące korzystania z wszystkich funkcji telewizora

**Příručka** i-Manual : Informace o používání všech funkcí televizoru

**i-Manual** : Informácie o používaní všetkých funkcií TV prijímača

**i-kézikönyv** : Információk a tv funkcióinak használatáról

**i-Manualul** : informații cu privire la utilizarea tuturor caracteristicilor televizorului

**i-Manual** : Информация как се използват всички функции на телевизора

**i-Manual** : Πληροφορίες σχετικά με τον τρόπο χρήσης όλων των δυνατοτήτων της τηλεόρασης

**i-Manual** : Tüm televizyon özelliklerinin kullanımıyla ilgili bilgiler

**i-Manual** : информация об использовании всех функций телевизора

**i-Manual** : інформація про використання всіх функцій телевізора