

Altijd tot uw dienst

Ga voor registratie van uw product en ondersteuning naar
www.philips.com/welcome



AZ787



Gebruiksaanwijzing

PHILIPS

Inhoudsopgave

1 Belangrijk 3

Risico op inslikken batterijen 4

2 Uw CD-soundmachine 4

Inleiding 4

Wat zit er in de doos? 4

Overzicht van het apparaat 5

Overzicht van de afstandsbediening 6

3 Aan de slag 7

De afstandsbediening voorbereiden 7

Stroom aansluiten 7

Inschakelen 8

Uitschakelen 8

4 Afspelen 9

CD afspelen 9

Afspelen vanaf USB-apparaten 9

Muziek van een extern apparaat afspelen 9

Cassette afspelen 10

5 Afspeelopties 10

Bediening 10

Tracks programmeren 11

Geluid aanpassen 11

6 Naar FM-radio luisteren 11

Op FM-radiozenders afstemmen 11

Radiostations automatisch opslaan 11

Radiozenders handmatig opslaan 12

Een voorkeuzezender selecteren 12

7 Andere functies 12

De sleeptimer instellen 12

De achtergrondverlichting in-/
uitschakelen 12

Luisteren via de hoofdtelefoon 12

8 Productinformatie 13

Specificaties 13

Ondersteunde MP3-discformaten 13

Compatibele USB-apparaten en
-bestanden 13

Onderhoud 14

9 Problemen oplossen 15

10 Kennisgeving 16

1 Belangrijk

- Lees deze instructies.
- Volg alle instructies.
- Dek de ventilatieopeningen niet af. Installeer dit apparaat volgens de instructies van de fabrikant.
- Niet installeren in de nabijheid van warmtebronnen zoals radiatoren, warmeluchtroosters, kachels of andere apparaten (zoals versterkers) die warmte produceren.
- Plaats het netsnoer zodanig dat niemand erop trapt en het niet wordt afgeklemd, in het bijzonder bij stekkers, stopcontacten en het punt waar het netsnoer uit het apparaat komt.
- Gebruik uitsluitend door de fabrikant gespecificeerde toebehoren/accessoires.
- Haal de stekker bij onweer en wanneer het apparaat langere tijd niet wordt gebruikt, uit het stopcontact.
- Laat al het onderhoud verrichten door erkend onderhoudspersoneel. Onderhoud is vereist wanneer het apparaat, het netsnoer of de stekker is beschadigd, wanneer er vloeistof in het apparaat is gekomen of er een voorwerp op het apparaat is gevallen, wanneer het apparaat is blootgesteld aan regen of vocht, wanneer het apparaat niet goed functioneert of wanneer het is gevallen.
- **WAARSCHUWING** batterijgebruik – Om te voorkomen dat batterijen gaan lekken, wat kan leiden tot lichamelijk letsel of beschadiging van eigendommen of het apparaat:
 - Plaats alle batterijen met + en - zoals staat aangegeven op het apparaat.
 - Plaats geen oude en nieuwe of verschillende typen batterijen in het apparaat.
 - Verwijder de batterijen wanneer u het apparaat langere tijd niet gebruikt.

- Batterijen (batterijdelen of geplaatste batterijen) mogen niet worden blootgesteld aan hoge temperaturen (die worden veroorzaakt door zonlicht, vuur en dergelijke).
- LET OP: er bestaat explosiegevaar als de batterij onjuist wordt vervangen. Vervang de batterij uitsluitend met een batterij van hetzelfde of een gelijkwaardig type.
- Er mag geen vloeistof op het apparaat druppelen of spatten.
- Plaats niets op het apparaat dat gevaar kan opleveren, zoals een glas water of een brandende kaars.
- Als u het netsnoer of de aansluiting op het apparaat gebruikt om het apparaat uit te schakelen, dient u ervoor te zorgen dat deze goed toegankelijk zijn.

Waarschuwing

- Verwijder de behuizing van dit apparaat nooit.
- Plaats dit apparaat nooit op andere elektrische apparatuur.
- Kijk nooit in de laserstraal in dit apparaat.

Gehoorscherming



Let op

- Luister om mogelijke gehoorschadiging te voorkomen niet gedurende lange perioden op een hoog volumenniveau. Stel het volume in op een veilig niveau. Hoe hoger het volume, hoe korter de veilige luistertijd is.

Volg de volgende richtlijnen bij het gebruik van uw hoofdtelefoon.

- Luister op redelijke volumes gedurende redelijke perioden.
- Let erop dat u het volume niet steeds hoger zet wanneer uw oren aan het geluid gewend raken.

- Zet het volume niet zo hoog dat u uw omgeving niet meer hoort.
- Wees voorzichtig en gebruik de hoofdtelefoon niet in mogelijk gevaarlijke situaties.
- Extreem hoge geluidsniveaus via oortelefoons en hoofdtelefoons kunnen gehoorbeschadiging veroorzaken.



Let op

- Gebruik van dit product dat niet overeenkomt met de beschrijving in deze handleiding of het maken van aanpassingen kan leiden tot blootstelling aan gevaarlijke straling of een anderszins onveilige werking van dit product.

2 Uw CD-soundmachine

Inleiding

Met deze CD-soundmachine kunt u:

- naar FM-radio luisteren;
- muziek op audiodiscs, cassettes, USB-opslagapparaten en andere externe apparaten beluisteren; en
- de afspeelvolgorde van tracks programmeren.

Het apparaat biedt u Dynamic Bass Boost (DBB) en Digital Sound Control (DSC) voor een rijker geluid.

Risico op inslikken batterijen

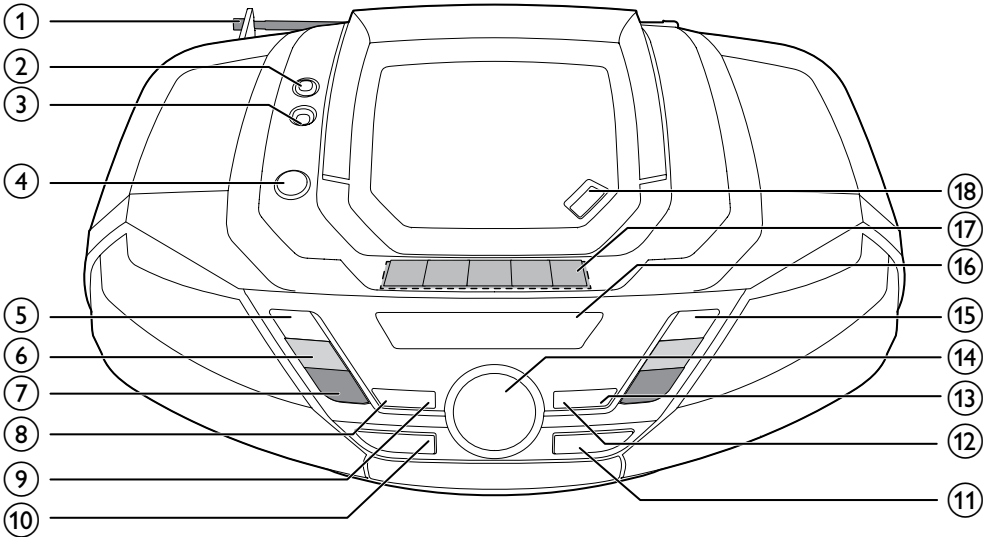
- Het product of de afstandsbediening kan een knoepcelbatterij bevatten, die kan worden ingeslikt. Houd de batterij te allen tijde buiten het bereik van kinderen. Als deze wordt ingeslikt, kan de batterij ernstig letsel of de dood veroorzaken. Binnen twee uur van inname kunnen zich ernstige interne brandwonden voordoen.
- Als u vermoedt dat een batterij is ingeslikt of in een lichaamsonderdeel is gekomen, zoek dan onmiddellijke medische hulp.
- Wanneer u de batterijen vervangt, houd de nieuwe en gebruikte batterijen dan altijd buiten bereik van kinderen. Controleer of het batterijcompartiment volledig is gesloten nadat u de batterij hebt vervangen.
- Als het batterijcompartiment niet volledig kan worden gesloten, gebruik het product dan niet meer. Houd het product buiten bereik van kinderen en neem contact op met de fabrikant.

Wat zit er in de doos?

Controleer de inhoud van het pakket:

- Apparaat
- Netsnoer
- Afstandsbediening (met batterij)
- Snelstartgids
- Veiligheidsblad

Overzicht van het apparaat



① FM-antenne

- De FM-ontvangst verbeteren.

② 

- Hoofdtelefoonaansluiting.

③ AUDIO-IN

- Sluit een extern audioapparaat aan.

④ 

- Hiermee schakelt u het apparaat in/uit.

⑤ 

- Hiermee stopt u het afspelen.
- Hiermee wist u een programma.

⑥  **TUNING +/-**

- Hiermee gaat u naar de vorige/ volgende track.
- Op FM-radiozenders afstemmen.
- Hiermee zoekt u binnen een track.

⑦ **ALBUM/PRESET +/-**

- Hiermee selecteert u een voorkeuzezender.
- Hiermee gaat u naar het vorige of volgende album.

⑧ **PROG**

- Hiermee programmeert u tracks.

⑨ **MODE**

- Hiermee selecteert u een afspeelmodus: herhalen of in willekeurige volgorde afspelen.

⑩ **SOURCE**

- Selecteer een bron.

⑪ 

- USB-poort.

⑫ **DBB**

- Hiermee schakelt u Dynamic Bass Boost (DBB) in of uit.

⑬ **DSC**

- Hiermee selecteert u een vooraf ingestelde geluidsinstelling.

⑭ **VOL +/-**

- Pas het volume aan.

⑮ 

- Hiermee start of onderbreekt u het afspelen.

- ⑫ **Weergavedisplay**
- Hier kunt u de huidige status bekijken.
- ⑬ **Bedieningsknoppen voor cassette**
- ◀

Hiermee start u het afspelen.

 - ◀◀ / ▶▶

Hiermee spoelt u de cassette snel achteruit of vooruit.

 - ■▲

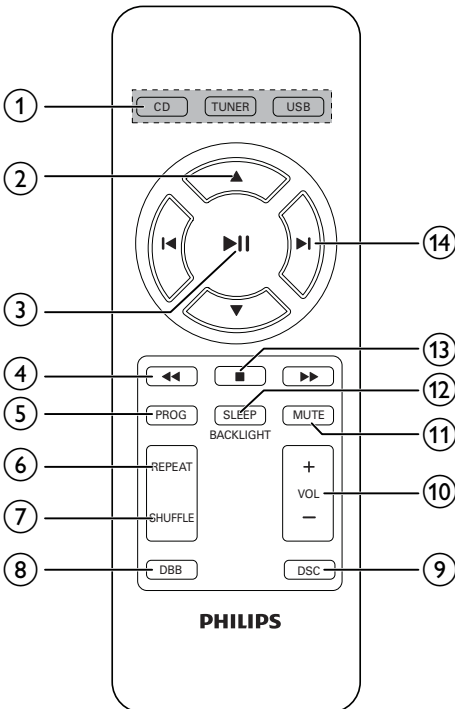
Hiermee stopt u het afspelen of opent u de klep van het cassettedeck.

 - ||

Hiermee onderbreekt u het afspelen.
- ⑭ **OPEN•CLOSE**
- Hiermee opent of sluit u het discstation.

- ① **Bronselectie: CD, TUNER, USB**
- Selecteer een bron.
- ② ▲ / ▼
- Hiermee gaat u naar het vorige of volgende album.
 - Hiermee selecteert u een voorkeuzezender.
- ③ ▶▶
- Hiermee start of onderbreekt u het afspelen.
- ④ ◀◀ / ▶▶
- Hiermee zoekt u binnen een track.
- ⑤ **PROG**
- Hiermee programmeert u radiozenders.
 - Hiermee programmeert u tracks.
- ⑥ **REPEAT**
- Hiermee selecteert u een herhaalmodus.
- ⑦ **SHUFFLE**
- Hiermee selecteert u een shufflemodus.
- ⑧ **DBB**
- Dynamic Bass Boost (DBB) in-/uitschakelen
- ⑨ **DSC**
- Hiermee selecteert u een vooraf ingestelde geluidsinstelling.
- ⑩ **VOL +/-**
- hiermee past u het volume aan.
- ⑪ **MUTE**
- Hiermee schakelt u het geluid uit of weer in.
- ⑫ **SLEEP/BACKLIGHT**
- Hiermee stelt u de sleeptimer in.
 - Hiermee schakelt u de achtergrondverlichting in/uit.
- ⑬ ■
- Hiermee stopt u het afspelen.
 - Hiermee wist u een programma.
- ⑭ ◀◀ / ▶▶
- Hiermee gaat u naar de vorige/ volgende track.

Overzicht van de afstandsbediening



3 Aan de slag

! Let op

- Gebruik van dit product dat niet overeenkomt met de beschrijving in deze handleiding of het maken van aanpassingen kan leiden tot blootstelling aan gevaarlijke straling of een anderszins onveilige werking van dit product.

Volg altijd de instructies in dit hoofdstuk op volgorde.

Als in contact opneemt met Philips, wordt u gevraagd naar het model- en serienummer van uw apparaat. Het model- en serienummer bevinden zich aan de onderkant van het apparaat. Noteer de nummers hier:

Modelnummer _____

Serienummer _____

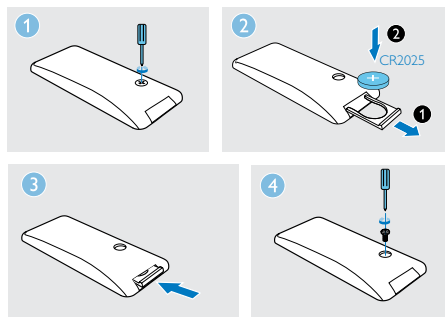
De afstandsbediening voorbereiden

Voor het eerste gebruik:

Verwijder het beschermlijpje om de batterij van de afstandsbediening te activeren.

De lege batterij vervangen:

- 1 Verwijder de schroef.
- 2 Open het batterijcompartiment en plaats één CR2025-batterij met de juiste polariteit (+/-) zoals aangegeven.
- 3 Sluit het klepje van het batterijcompartiment.
- 4 Draai de schroef vast.



Stroom aansluiten

Het apparaat werkt op netspanning of batterijen.

Optie 1: netspanning

! Waarschuwing

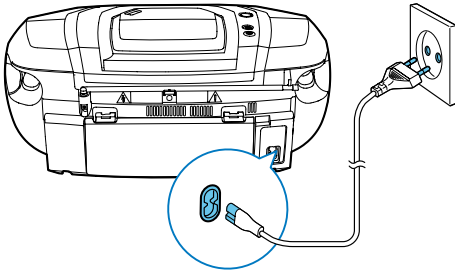
- Het product kan beschadigd raken! Controleer of het netspanningsvoltage overeenkomt met het voltage dat staat vermeld op de achter- of onderzijde van het apparaat.
- Risico van een elektrische schok! Wanneer u het netsnoer loskoppelt, moet u altijd de stekker uit het stopcontact halen. Trek nooit aan het snoer.

Sluit het netsnoer aan op:

- de **AC~ MAINS**-aansluiting op het apparaat;
- het stopcontact.

* Tip

- Om energie te besparen, schakelt u het apparaat uit na gebruik.



Inschakelen

Druk op ϕ .

↳ Het apparaat schakelt over naar de laatst geselecteerde bron.



Tip

- Om een bron te kiezen drukt u herhaaldelijk op **SOURCE** of de bronselectieknoppen op de afstandsbediening.

Optie 2: batterijen



Let op

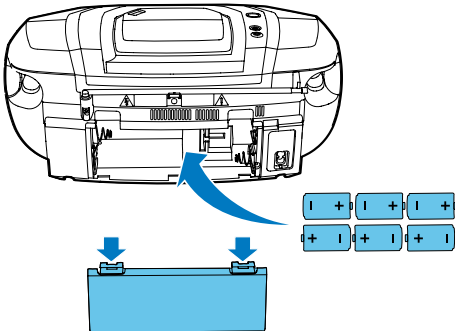
- Batterijen bevatten chemische stoffen en mogen niet met het gewone huisvuil worden weggegooid.



Opmerking

- Bij de accessoires worden geen batterijen geleverd.

- 1 Open het klepje van het batterijvak.
- 2 Plaats 6 batterijen (type: R-20, UM-1 of D-cel) met de juiste polariteit (+/-) zoals aangegeven.
- 3 Sluit het klepje van het batterijcompartiment.



Uitschakelen

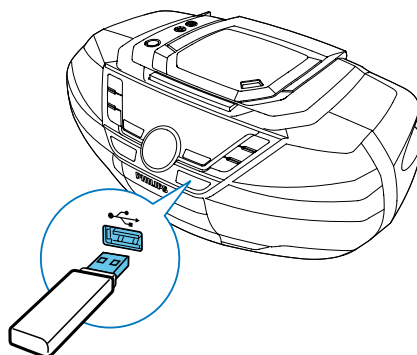
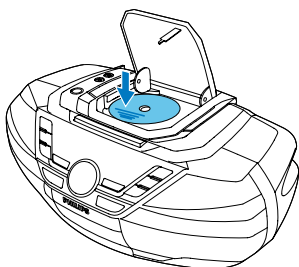
Druk opnieuw op ϕ .

↳ De achtergrondverlichting van het display wordt uitgeschakeld.

4 Afspelen

CD afspelen

- 1 Druk op **CD** om de discbron te selecteren.
- 2 Druk op **OPEN•CLOSE** om de disclade te openen.
- 3 Plaats een disc met de bedrukte zijde naar boven en sluit de disclade.
↳ Het afspelen wordt automatisch gestart.



Muziek van een extern apparaat afspelen

U kunt met dit apparaat ook naar een extern audioapparaat zoals een MP3-speler luisteren.

- 1 Druk herhaaldelijk op **SOURCE** om **[AUDIO-IN]** als bron te selecteren.
- 2 Sluit een audiokabel (3,5 mm, niet meegeleverd) aan op:
 - de **AUDIO-IN**-aansluiting op het apparaat;
 - de hoofdtelefoonaansluiting op een extern apparaat.
- 3 Start het afspelen op het externe apparaat (zie de gebruikershandleiding bij het apparaat).

Afspelen vanaf USB-apparaten

Opmerking

- Zorg ervoor dat het USB-apparaat afspeelbare audiobestanden bevat.

- 1 Druk op **USB** om de USB-bron te selecteren.
- 2 Sluit het USB-apparaat aan op de **↔**-aansluiting.
↳ Het afspelen wordt automatisch gestart. Druk als dat niet het geval is op **▶||**.

5 Afspeelopties

Bediening

In de CD- of USB-modus kunt u het afspelen op de volgende manieren bedienen.

◀◀ / ▶▶ Houd ingedrukt om de track vooruit of terug te spoelen tijdens het afspelen en laat los om het afspelen te hervatten.

▲ / ▼ Naar het vorige of volgende MP3/WMA-album gaan.

◀◀ / ▶▶ Selecteer een audiobestand.

▶▶ Hiermee start of onderbreekt u het afspelen.

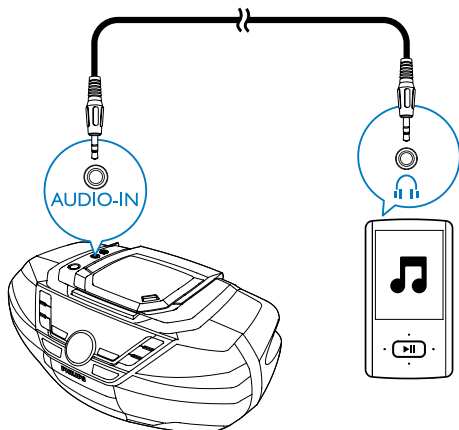
■ Hiermee stopt u het afspelen.

REPEAT [↺]: hiermee wordt de huidige track herhaaldelijk afgespeeld.
[↻ALL]: hiermee worden alle tracks herhaaldelijk afgespeeld.
[↺↻ALL]: hiermee worden alle tracks in willekeurige volgorde afgespeeld.
Om weer normaal af te spelen, drukt u herhaaldelijk op **REPEAT** tot de pictogrammen voor herhalen verdwijnen.

SHUFFLE [↻]: tracks worden in willekeurige volgorde afgespeeld.
Om weer normaal af te spelen, drukt u herhaaldelijk op **SHUFFLE** tot het pictogram voor in willekeurige volgorde afspelen verdwijnt.

 **Tip**

- Alleen [↻] en [↺↻ALL] kunnen worden gekozen wanneer u de geprogrammeerde tracks afspeelt.



Cassette afspelen

Opmerking

- Wanneer u een cassette afspeelt, kan de geluidsbron niet worden gewijzigd.

- 1 Druk op **SOURCE** om de cassettebron te selecteren.
- 2 Druk op **■▲** om de klep van het cassette-deck te openen.
- 3 Plaats een cassette in het cassettecompartiment met de open kant naar boven.
- 4 Druk op **◀** om af te spelen.
 - Druk op **▶▶** om het afspelen te onderbreken of te hervatten.
 - Druk op **◀◀ / ▶▶** om snel vooruit of achteruit te spoelen.
 - Druk op **■▲** om het afspelen te stoppen.

Tracks programmeren

In de CD- of USB-modus kunt u maximaal 20 tracks programmeren.

- 1 Druk op **■** om het afspelen te stoppen.
- 2 Druk op **PROG** om de programmeermodus te activeren.
↳ **[PROG]** (programmeren) begint te knippen.
- 3 Druk voor MP3/WMA-tracks op **ALBUM/PRESET +/-** om een album te selecteren.
- 4 Druk op **◀/▶** om het tracknummer te selecteren en druk vervolgens op **PROG** om uw keuze te bevestigen.
- 5 Herhaal stap 3 en 4 om meer tracks te programmeren.
- 6 Druk op **▶||** om de geprogrammeerde tracks af te spelen.
↳ Tijdens het afspelen wordt **[PROG]** (programmeren) weergegeven.
 - Druk tweemaal op **■** om het programma te wissen.

Geluid aanpassen


Tijdens het afspelen kunt u het volume aanpassen en geluidseffecten kiezen.

Toets	Functie
VOL +/-	Hiermee verhoogt of verlaagt u het volume.
MUTE	Hiermee dempt of hervat u het geluid.
DBB	Hiermee schakelt u de dynamische basversterking in of uit.
DSC	Een voorgeprogrammeerd geluidseffect selecteren: ROCK (rock); CLASSIC (klassiek); POP (pop); JAZZ (jazz)

6 Naar FM-radio luisteren

Op FM-radiozenders afstemmen

Opmerking

- Trek voor een optimale ontvangst de antenne volledig uit en pas de positie van de FM-antenne aan tot u het sterkste signaal hebt gevonden.
- Het pictogram  geeft aan dat uitzending in stereo verkrijgbaar is voor deze radiozender.

- 1 Druk op **TUNER** om FM-radio te selecteren.
- 2 Houd **◀/▶** 2 seconden ingedrukt.
↳ **[SEARCH]** (zoeken) wordt weergegeven.
↳ Het apparaat wordt automatisch afgestemd op een zender met een sterk ontvangstsignaal.
- 3 Herhaal stap 2 om op meer zenders af te stemmen.

Afstemmen op een zender met een zwak signaal:

Druk herhaaldelijk op **◀/▶** tot de ontvangst goed is.

Radiostations automatisch opslaan

Opmerking

- U kunt maximaal 30 FM-zenders programmeren.

Houd in de tunermodus **PROG** 2 seconden ingedrukt.

- ↳ **[AUTO STORE]** (automatisch opslaan) wordt weergegeven.
- ↳ Het apparaat slaat alle beschikbare FM-zenders op.
- ↳ De radiozender die het eerst is opgeslagen, wordt automatisch afgespeeld.

Radiozenders handmatig opslaan

Opmerking

- U kunt maximaal 30 FM-zenders programmeren.

- 1 Stem af op een FM-radiozender.
- 2 Druk op **PROG** om de opslagmodus te activeren.
 - ↳ **[PROG]** (programmeren) knippert op het display.
- 3 Druk op **▲▼** om een nummer (1 t/m 30) aan deze radiozender toe te wijzen en druk vervolgens op **PROG** om deze keuze te bevestigen.
 - ↳ Het voorkeuzenummer en de frequentie van de voorkeuzezender worden weergegeven.
- 4 Herhaal bovenstaande stappen om andere zenders op te slaan.

Opmerking

- Om een opgeslagen FM-zender te verwijderen, slaat u op de desbetreffende locatie een andere zender op.

Een voorkeuzezender selecteren

Druk in de FM-tunermodus op **▲▼** om een voorkeuzenummer te selecteren.

7 Andere functies

De sleeptimer instellen

Dit apparaat kan automatisch overschakelen naar stand-by na een ingestelde periode.

- Wanneer het apparaat is ingeschakeld, drukt u herhaaldelijk op **SLEEP** om de sleeptimer (in minuten) in te stellen.
 - ↳ Wanneer de sleeptimer is geactiveerd, wordt **z²** weergegeven.

De sleeptimer uitschakelen:

- Druk herhaaldelijk op **SLEEP** totdat **[SLEEP OFF]** (sleeptimer uit) wordt weergegeven.
 - ↳ Wanneer de sleeptimer gedeactiveerd is, verdwijnt **z²**.

De achtergrondverlichting in-/uitschakelen

Houd **BACKLIGHT** 2 seconden ingedrukt.

Luisteren via de hoofdtelefoon

Steek een hoofdtelefoon in de -aansluiting van het apparaat.

8 Productinformatie



Opmerking

- Productinformatie kan zonder voorafgaande kennisgeving worden gewijzigd.

Specificaties

Versterker

Max. uitgangsvermogen	Totaal 12 W
Frequentierespons	125 - 16.000 Hz, -3 dB
Signaal-ruisverhouding	> 55 dBA
Harmonische vervorming	< 1%
Audio-ingang	650 mV RMS

Disc

Lasertype	Halfgeleider
Discdoorsnede	12 cm/8 cm
Onderst. discs	CD-DA, CD-R, CD-RW, MP3-CD, WMA-CD
Audio DAC	24-bits/44,1 kHz
Harmonische vervorming	< 1%
Frequentierespons	125 - 16.000 Hz, -3 dB
Signaal-ruis	> 55 dBA

Tuner

Frequentiebereik	87,5 - 108 MHz
Frequentierooster	50 kHz
Harmonische vervorming	< 3%
Signaal-ruisverhouding	>50 dBA

Cassettedeck

Frequentierespons	125 - 8000 Hz
- Normale tape (type I)	(8 dB)
Signaal-ruisverhouding	
- Normale cassette (type I)	35 dBA
Wow en flutter	≤ 0,4% DIN

Algemeen

Voeding	
- Netspanning	220 - 240 V~, 50/60 Hz;
- Batterij	9 V, 6 x 1,5 V type "D"/R20-CEL
Stroomverbruik in werking	15 W
Stroomverbruik in stand-by	< 0,5 W
Afmetingen	
- Apparaat (b x h x d)	435 x 170 x 271 mm
Gewicht (apparaat)	3 kg

Ondersteunde MP3-discformaten

- ISO9660, Joliet
- Het maximum aantal titels is meestal 512 (afhankelijk van de lengte van de bestandsnaam)
- Het maximum aantal albums: 255
- Ondersteunde samplefrequenties: 32 kHz, 44,1 kHz, 48 kHz
- Ondersteunde bit-rates: 32 tot 256 (kbps), variabele bit-rates

Compatibele USB-apparaten en -bestanden

Compatibele USB-apparaten:

- USB-flashgeheugen (USB 2.0 of USB 1.1)
- USB-flashspelers (USB 2.0 of USB 1.1)

- geheugenkaarten (een aanvullende kaartlezer is vereist voor gebruik in combinatie met dit apparaat)

Ondersteunde bestandsindelingen:

- USB of bestandsindeling van geheugen FAT12, FAT16, FAT32 (sectorformaat: 512 bytes).
- MP3-bitsnelheid (gegevensnelheid): 32 - 320 kbps en variabele bitsnelheid
- WMA versie 9 of eerder
- Mappen met maximaal 8 niveaus
- Aantal albums/mappen: maximaal 99
- Aantal tracks/titels: maximaal 999
- Bestandsnaam in Unicode UTF8 (maximumlengte: 128 bytes).

Niet-ondersteunde bestandsindelingen:

- Lege albums: een leeg album is een album dat geen MP3- of WMA-bestanden bevat. Lege albums worden niet op het display weergegeven.
- Niet-ondersteunde bestandsindelingen worden overgeslagen. Zo worden bijvoorbeeld Word-documenten (.doc) of MP3-bestanden met de extensie .dlf genegeerd en niet afgespeeld.
- AAC-, WAV- en PCM-audiobestanden
- WMA-bestanden die beveiligd zijn met DRM (.wav, .m4a, .m4p, .mp4, .aac)
- WMA-bestanden in 'lossless'-indeling



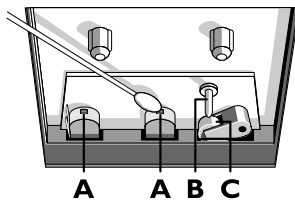
- Gebruik geen schoonmaakmiddelen zoals benzine, thinner, reinigingsmiddelen of antistatische sprays die bedoeld zijn voor analoge grammofoonplaten.

Disclens reinigen

- Na langdurig gebruik kan zich vuil of stof ophopen op de disclens. Reinig voor een goede afspeelkwaliteit de disclens met Philips CD-lensreiniger of een ander in de handel verkrijgbaar reinigingsmiddel dat hiervoor geschikt is. Volg de instructies die zijn meegeleverd met het reinigingsmiddel.

Koppen en doorvoer van het cassettedeck reinigen

- Reinig voor een goede afspeelkwaliteit de koppen **A**, de windassen **B** en aandrukrollen **C** na elke 50 uur gebruik van het cassettedeck.
- Gebruik een wattenstaafje dat licht bevochtigd is met een reinigingsmiddel of alcohol.



- U kunt de koppen ook reinigen door eenmaal een reinigingscassette af te spelen.

De koppen demagnetiseren

- Gebruik een demagnetiserende cassette die verkrijgbaar is bij uw dealer.

Onderhoud

De behuizing reinigen

- Gebruik een licht bevochtigde doek met een zacht reinigingsmiddel. Gebruik geen reinigingsproducten die alcohol, spiritus, ammoniak of schuurmiddelen bevatten.

Discs reinigen

- Als een disc vuil is, veegt u deze schoon met een reinigingsdoekje. Veeg de disc vanuit het midden en in een rechte lijn schoon.

9 Problemen oplossen



Waarschuwing

- Verwijder de behuizing van dit apparaat nooit.

Probeer het apparaat nooit zelf te repareren. Hierdoor wordt de garantie ongeldig. Als er zich problemen voordoen bij het gebruik van dit apparaat, controleer dan het volgende voordat u om service vraagt. Als het probleem onopgelost blijft, gaat u naar de website van Philips (www.philips.com/support). Als u contact opneemt met Philips, zorg er dan voor dat u het apparaat, het modelnummer en het serienummer bij de hand hebt.

Geen stroom

- Controleer of het netsnoer goed is aangesloten op een stopcontact.
- Zorg ervoor dat er stroom op het stopcontact staat.
- Controleer of de batterijen correct zijn geplaatst.

Geen geluid of matig geluid

- Pas het volume aan.

Het apparaat reageert niet

- Haal de stekker uit het stopcontact en steek deze er vervolgens weer in. Schakel het systeem opnieuw in.
- Om energie te besparen, schakelt het apparaat zichzelf automatisch uit als u 15 minuten nadat het afspelen is gestopt, niet op een knop hebt gedrukt.

Cassette produceert slechte geluidskwaliteit

- Controleer of de koppen in de cassettehouder schoon zijn.

De afstandsbediening werkt niet

- Voordat u op een van de functieknoppen drukt, moet u eerst de juiste bron selecteren met behulp van de

afstandsbediening in plaats van het apparaat.

- Houd de afstandsbediening dichterbij het apparaat.
- Plaats de batterij met de polariteiten (te herkennen aan een plus- of minteken) in de aangegeven positie.
- Vervang de batterij.
- Richt de afstandsbediening rechtstreeks op de sensor aan de voorkant van het apparaat.

Het USB-apparaat wordt niet ondersteund

- Het USB-apparaat is niet compatibel met het apparaat. Probeer een ander apparaat.

Geen disc gevonden

- Plaats een disc.
- Controleer of de disc misschien ondersteboven is geplaatst.
- Wacht tot de condens van de lens is verdwenen.
- Plaats de disc opnieuw of maak de disc schoon.
- Gebruik een gefinaliseerde CD of geschikt discformaat.

Slechte radio-ontvangst

- Vergroot de afstand tussen het apparaat en uw TV of videorecorder.
- Trek de FM-antenne volledig uit.

10 Kennisgeving



Dit product voldoet aan de vereisten met betrekking tot radiostoring van de Europese Unie.

Eventuele wijzigingen of modificaties aan het apparaat die niet uitdrukkelijk zijn goedgekeurd door WOOX Innovations kunnen tot gevolg hebben dat gebruikers het recht verliezen het apparaat te gebruiken.



Uw product is vervaardigd van kwalitatief hoogwaardige materialen en onderdelen die kunnen worden gerecycleerd en herbruikt.



Als u op uw product een symbool met een doorgekruiste afvalcontainer ziet, betekent dit dat het product valt onder de EU-richtlijn 2002/96/EG.

Win inlichtingen in over de manier waarop elektrische en elektronische producten in uw regio gescheiden worden ingezameld. Neem bij de verwijdering van oude producten de lokale wetgeving in acht en doe deze producten niet bij het gewone huishoudelijke afval. Als u oude producten correct verwijdert, voorkomt u negatieve gevolgen voor het milieu en de volksgezondheid.



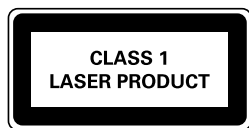
Uw product bevat batterijen die, overeenkomstig de Europese richtlijn 2006/66/EG, niet bij het gewone huishoudelijke afval mogen worden weggegooid. Win informatie

in over de lokale wetgeving omtrent de gescheiden inzameling van batterijen. Door u op de juiste wijze van de batterijen te ontdoen, voorkomt u negatieve gevolgen voor het milieu en de volksgezondheid.

Met het oog op het milieu

Er is geen overbodig verpakkingsmateriaal gebruikt. We hebben ervoor gezorgd dat de verpakking gemakkelijk kan worden gescheiden in drie materialen: karton (de doos), papierpulp (buffer) en polyethyleen (zakken en afdekking). Het systeem bestaat uit materialen die kunnen worden gerecycled en opnieuw kunnen worden gebruikt wanneer het wordt gedemonteerd door een gespecialiseerd bedrijf. Houd u aan de plaatselijke regelgeving inzake het weggooien van verpakkingsmateriaal, lege batterijen en oude apparatuur.

Dit apparaat bevat de volgende labels:



Symbool klasse II apparatuur



Dit symbool geeft aan dat het apparaat een dubbel isolatiesysteem heeft.



U mag geen kopieën maken van tegen kopiëren beveiligd materiaal, inclusief computerprogramma's, bestanden, uitzendingen en geluidsopnamen. Als u dit doet, overtreedt u het auteursrecht en pleegt u zodoende een misdrijf. Dit apparaat mag niet voor dergelijke doeleinden worden gebruikt.



De USB-IF-logo's zijn handelsmerken van Universal Serial Bus Implementers Forum, Inc.



Het Windows Media- en het Windows-
logo zijn handelsmerken of gedeponeerde
handelsmerken van Microsoft Corporation in
de Verenigde Staten en/of andere landen.

Opmerking

- Het typeplaatje bevindt zich aan de onderkant van het apparaat.



Specifications are subject to change without notice
2014 © WOOX Innovations Limited. All rights reserved.
This product was brought to the market by WOOX
Innovations Limited or one of its affiliates, further referred
to in this document as WOOX Innovations, and is the
manufacturer of the product. WOOX Innovations is the
warrantor in relation to the product with which this booklet
was packaged. Philips and the Philips Shield Emblem are
registered trademarks of Koninklijke Philips N.V.

