

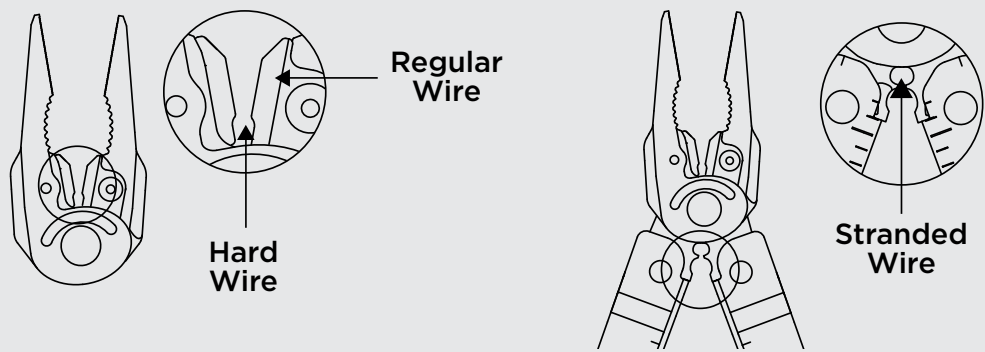
	1 Needle-nose Pliers Pincès à bec effilé Spitzzange Pinzas de punta Pinza a becchi piatti		2 Regular Pliers Pincès réguliers Normale Zange Alcates de punta delgada		3 Spring-action Needle-nose Pliers Pince à ressort à bec effilé Spitzzange mit Federbetätigung Alcates de punta delgada		4 Spring-action Wire Cutters Cisailles / Coupe fils (Hart-)Drahtschneider Cortadores de alambre y de alambre duro Pinza tagliafili/tagliacavi		5 Wire Cutters Cisailles / Coupe fils (Hart-)Drahtschneider Cortadores de alambre y de alambre duro Pinza tagliafili/tagliacavi		6 Hard-wire Cutters Cisailles / Coupe fils (Hart-)Drahtschneider Cortadores de alambre duro Pinza tagliafili/tagliacavi		7 Hard-wire Cutters Cisailles / Coupe fils (Hart-)Drahtschneider Cortadores de alambre duro Pinza tagliafili/tagliacavi		8 Replaceable Wire Cutters Pincès coupantes pour fil remplaçables Auswechselbarer Drahtschneider		9 Replaceable Hard-wire Cutters Pincès coupantes pour fil remplaçables Auswechselbarer Drahtschneider Cortadores de alambre		10 Stranded-wire Cutters Pincès coupantes pour fils torsadés Kabelschneider Cortadores de alambre trenzado		11 Electrical Crimpers Pince à sertir électrique Elektrische Crimpzange Alicates eléctrico Crimpatrice		12 Crimpers Pincès à sertir Presszange Pinzas de enganche		13 Knife Couteau Messer Hoja Coltello		14 Serrated Knife Couteau cranté Wellenschliffmesser Hoja de fijo serrada Coltello seghettato Gripelater kniv Gekarteld mes		
	15 Scissors Ciseaux Schere Tijeras Forbici		16 Saw Scie Säge Sierra Sega Sag		17 Diamond-coated File Lime diamantée Diamantbeschichtete Feile Lima de diamante		18 Wood/Metal File Lime à bois/métal Holz-/Metallfeile Lima de madera/metal Lima per legno/		19 Cutting Hook Crochet coupe corde Aufbrechhaken Cortador de gancho		20 Large Bit Driver Adaptateur pour grand embout Großer Bithalter Soporte grande para puntas		21 Small Bit Driver Adaptateur pour petit embout Kleiner Bithalter Soporte pequeño para puntas		22 Phillips Screwdriver Tournevis cruciforme Kreuzschlitzschraubendreher Destornillador		23 Large Screwdriver Tournevis grand Großer Schraubendreher Destornillador grande Cacciavite grande		24 Med. Screwdriver Tournevis moyen Mittlerer Schraubendreher Destornillador mediano Cacciavite medio		25 Small Screwdriver Tournevis petit Kleiner Schraubendreher Destornillador pequeño		26 Cacciavite piccolo Liten skruttrekker Kleine schroevendraaier Средняя отвертка 중간 스크루드라이버 中型 드라이버 大号螺丝刀 大号螺丝刀 小号螺丝刀 小号螺丝刀		27 Awl Poignon Ahle Punzón Punteruolo Syl		28 Carabiner Tool Outil avec mousqueton Karabinertool Mosquetón Cottellino a moschetone		28 Plastkutter Plastic knipper Rezaak voor plastic 플라스틱 커터 プラスチックカッター 塑膠管剪 塑料管剪
	29 Hex Bit Driver Adaptateur pour embout hexagonal Sechskant-Bithalter Soporte para puntas hexagonales		30 Ruler Règle Lineal Regla Righello		31 Lanyard Ring Anneau porte-dragonne Anhängeöse Anilla de sujeción Anello a rilascio rapido		32 Wire Stripper Pincès coupe fils Drahtschneider Cortadores de alambre Pinza tagliafili		33 Can/Bottle Opener Ouvre-boîtes / Ouvre-bouteilles Dosenöffner/Kapselheber Abrelatas/abre-		33 botellas Apribottiglie/ apricatole Boks-/flaskeåpner Blik-/fleskenopener Открывалка для консервных банок 캔/병개 缶切り/栓抜き 开罐/瓶器 開罐/瓶器																		

	All-locking Blades Lames entièrement verrouillables Arretierung für alle Werkzeuge Hojas de bloqueo de seguridad		One-hand Opening Blades Lames ouvrables d'une seule main Einhandöffnung Hojas de apertura con una sola mano Lame a sgancio rapido		Titanium Scales Plaques des manches en titane Griffschalen aus Titan Cachas de titanio Scale graduate di titanio Titanbeleg		Outside-accessible Blades Lame accessible de l'extérieur Außen liegende Werkzeuge Hoja externa accesible Lama a scatto esterna Blader tilgjengelig		utvendig Buitenaf benaderbaar mes Лезвия с наружным открыванием 외부 액세스 シブルプレート 可外开的刀 可外開的刀		6061-T6 Aluminum Scales Plaques des manches en aluminium 6061-T6 Griffschalen aus Aluminium 6061-T6 鋁握把 Cachas de aluminio		420HC Stainless Steel Acier inoxydable 420HC Edeldahl De acero inoxidable 420HC		154CM Stainless Steel Acier inoxydable 154CM 154CM Edeldahl De acero inoxidable 145CM		S30V® Stainless Steel Acier inoxydable S30V® Edeldahl De acero inoxidable S30V®		S30V® acciaio inossidabile S30V® Rustfritt stål S30V® roestvrij staal Нержавеющая сталь S30V® S30V® 스테인레스 스틸 S30V® 스텐레스 스틸 S30V®不銹鋼 S30V®不銹鋼
--	---	--	---	--	--	--	---	--	---	--	--	--	---	--	--	--	---	--	---

FULL-SIZE TOOL USER GUIDE

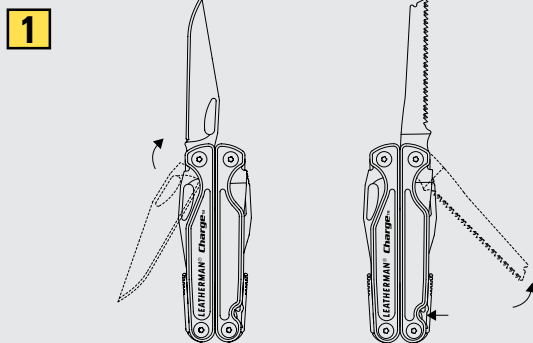
USING THE WIRE CUTTERS

UTILISATION DES PINCES COUPE FILS
VERWENDEN DES DRAHTSCHNEIDERS
USO DE CORTADORES DE ALAMBRE
UTILIZZO DELLA PINZA TAGLIAFILI
BRUKE AVBITERTENGER
GEBRUIK VAN DE DRAADKNIPTANGEN
ИСПОЛЬЗОВАНИЕ КУСАЧЕК ДЛЯ ПРОВОЛОКИ
와이어 커터 사용
ワイヤーカッターの使用法
使用切线钳
使用切線鉗



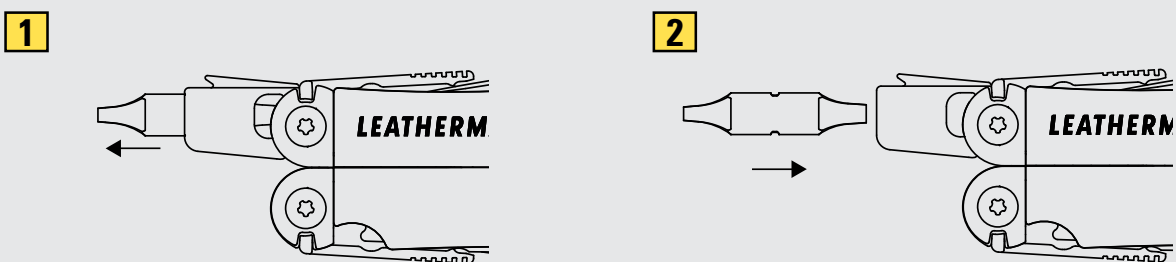
OPENING BLADES AND LOCKS

OUVERTURE DES LAMES ET DES VERROUILLAGES
ÖFFNEN DER WERKZEUGE UND ARRETIERUNGEN
APERTURA DE LAS HOJAS Y SISTEMAS DE CIERRE
APERTURA DELLE LAME E DEI DISPOSITIVI DI BLOCCO
ÅPNE BLADER OG LÅSER
MESSEN EN VERGRENDELINGEN OPENEN
ОТКРЫВАНИЕ ЛЕЗВИЙ И ЗАМКОВ
칼날 오픈 및 잠금
ブレードの開閉及びロック
打开刀片和卡锁
打開刀片和卡鎖



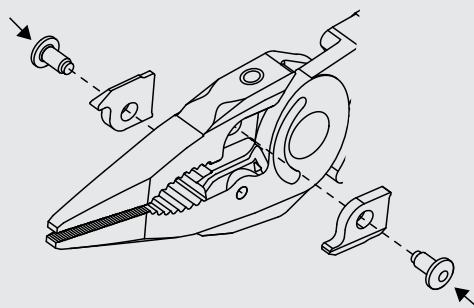
CHANGING BITS
CHANGEMENT DES EMBOUTS
AUSWECHSELN DER BITS
CAMBIO DE PUNTAS
CAMBIO DELLE PUNTE
SKIFTE BITS
VERWISSELEN VAN BITS
ЗАМЕНА БИТ

비트 교환
ビット交換
換頭
換頭



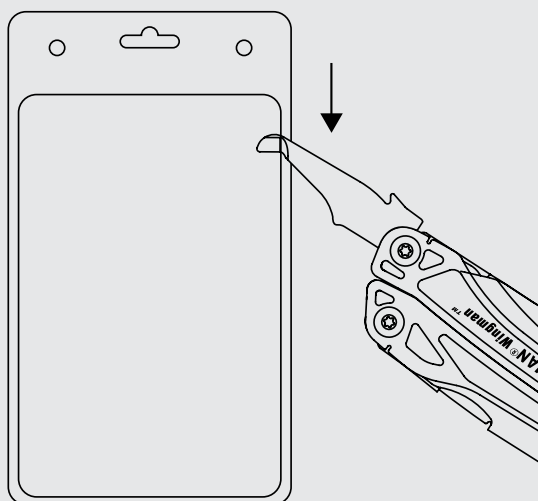
REPLACING THE WIRE CUTTERS

REPLACEMENT DES PINCES COUPE FILS
AUSWECHSELN DES DRAHTSCHNEIDERS
SUSTITUCIÓN DE CORTADORES DE ALAMBRES
SOSTITUZIONE DELLE PINZE TAGLIAFILI
SKIFTE UT AVBITERTENGER
VERVANGEN VAN DE DRAADKNIPTANG
ЗАМЕНА КУСАЧЕК ДЛЯ ПРОВОЛОКИ
와이어 커터 교체
ワイヤーカッターの交換方法
替換切线钳
替換切線鉗



PACKAGE OPENER

OUVREUR DE PAQUETS
PAKET-ÖFFNER
ABRIDOR DE PAQUETES
STRUMENTO PER L'APERTURA DEGLI IMBALLI
PAKKE-ÅBNER
PAKKE-ÅPNER
ИНСТРУМЕНТ ДЛЯ ВСКРЫТИЯ УПАКОВКИ
패키지 오픈너
パッケージオープナー
開箱刀
開箱刀



Check us out on Facebook (www.facebook.com/leathermanusa) for giveaways, tool tales and multi-faceted conversation!



Check us out on You Tube (www.youtube.com/leathermanmedia) for great product demos.



WWW.LEATHERMAN.COM

Leatherman Tool Group, Inc. P.O. Box 20595, Portland, Oregon 97294