

Television
Startup
Guide

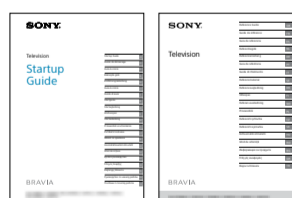
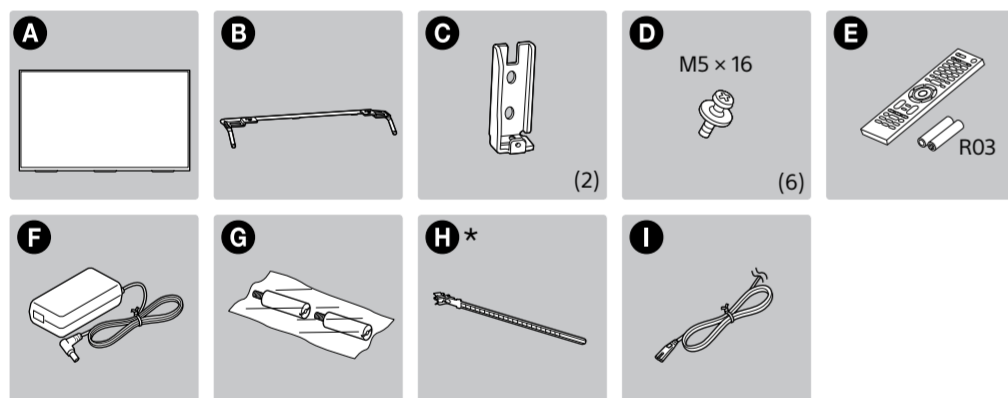
Startup Guide	GB
Guide de démarrage	FR
Guía de inicio	ES
Beknopte gids	NL
Einführungsanleitung	DE
Guia de início	PT
Guida di avvio	IT
Startguide	SE
Startvejledning	DK
Aloitusopas	FI
Startveiledning	NO
Przewodnik uruchamiania	PL
Počáteční instrukce	CZ
Návod na spustenie	SK
Használatbavételei útmutató	HU
Ghid de inițiere	RO
Кратко ръководство	BG
Οδηγός έναρξης	GR
Başlangıç Kılavuzu	TR
Руководство по началу работы	RU
Посібник із початку роботи	UA

BRAVIA

KDL-55W80xC / 55W805C (FWL-55W805C) / 55W75xC / 50W80xC / 50W75xC
KDL-43W80xC / 43W75xC



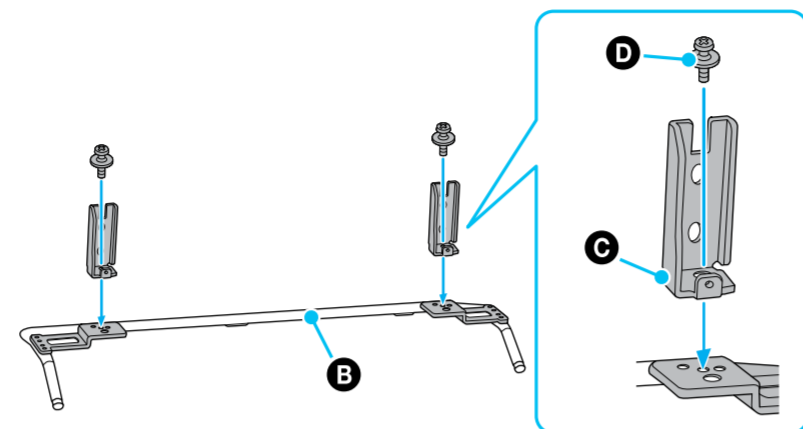
© 2015 Sony Corporation 4-559-947-12(1)



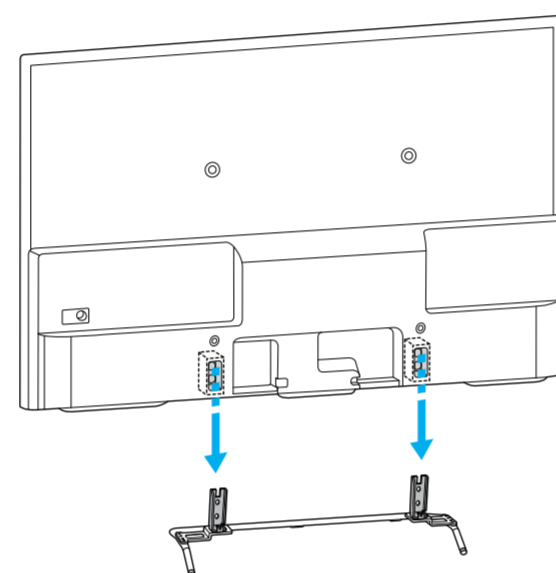
Название продукта: Телевизор
Назва виробу: Телевизор

- * Only on limited region/country/TV model.
- * Uniquement pour certaines régions, certains pays ou certains modèles de téléviseur.
- * Solo en algunos países/regiones/modelos de televisor.
- * Beperkt tot bepaalde regio's/landen/tv-modellen.
- * Nur in bestimmten Regionen/Ländern bzw. für bestimmte Fernsehmodelle.
- * Apenas em determinadas regiões/países/modelos de televisor.
- * Solo su modelli di televisore e in regioni/paesi limitati.
- * Endast för begränsad region/land/TV-modell.
- * Kun ved begrænset region/land/TV-model.
- * Vain rajoitettuilla alueilla/maissa/TV-malleissa.
- * Kun i begrenset region/land/TV-modell.
- * Wyłącznie w przypadku niektórych regionów/krajów/modeli telewizora.
- * Pouze pro omezené oblasti/země/modely televizoru.
- * Len v obmedzených oblastiach/krajinách/modeloch TV prijímačov.
- * Csak egyes régiókban/országokban/tv-moddellekben.
- * Numai pentru anumite țări/regiuni/modele de televizor.
- * Само за определени региони/страли/моделни телевизори.
- * Μόνο σε περιορισμένες περιοχές/χώρες/μοντέλα τηλεόρασης.
- * Sadece belirli bölgelerde/ülkelerde/televizyon modellerinde.
- * Только в определенных регионах/странах/моделях телевизора.
- * Не в усіх країнах і регіонах та не в усіх моделях телевізорів.

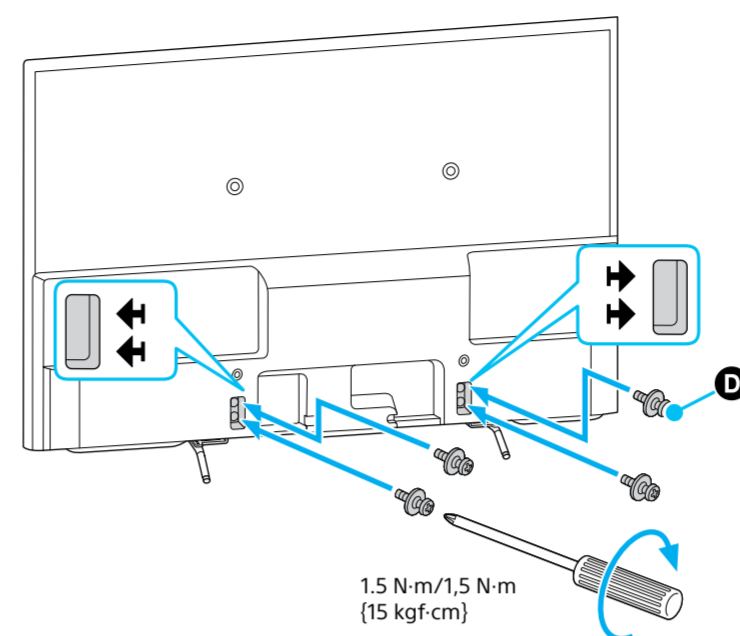
1



2



3



Refer to "Safety Information" in the Reference Guide before transporting the TV.

Reportez-vous aux « Consignes de sécurité » du Guide de référence avant de transporter le téléviseur.

Consulte la "Información de seguridad" de la Guía de referencia antes de transportar el televisor.

Raadpleeg "Veiligheidsinformatie" in de Referentiegedr vooraleer u de televisie vervoert.

Schlagen Sie unter "Sicherheitsinformationen" in der Referenzanleitung nach, bevor Sie das Fernsehgerät transportieren.

Consulte "Informações de segurança" no Guia de Referência antes de transportar o televisor.

Consultare "Informazioni di sicurezza" nella Guida di riferimento prima di trasportare il televisore.

Läs "Säkerhetsinformation" i referensmaterialet innan TV:n transporteras. Se "Sikkerhedsoplysninger" i referencevejledningen for transport af tv'et.

Lue viiteoppaan "Turvallisuus-ohjeet" ennen TV:n kuljettamista.

Hentvis til "Sikkerheds-information" i referanseveiledningen for du transporterer TV-en.

Patrz „informacje dotyczące bezpieczeństwa” w Przewodnik przed przystąpieniem do transportowania telewizora.

Před přepravováním televizoru nahleďte do části „Bezpečnostní informace” v referenční příručce.

Před přenášáním TV přijímače si pozrite „Časť „Informácie o bezpečnosti” v referenčnej príručke.

A tv áthelyezése előtt olvassa el a Felhasználói útmutató „Biztonsági előírások” szakaszát.

Consultati „Informații privind siguranța” din Ghidul de referință înainte de a transporta televizorul.

Вижте "Информация за безопасност" в информацията за продукта, преди да транспортирате телевизора.

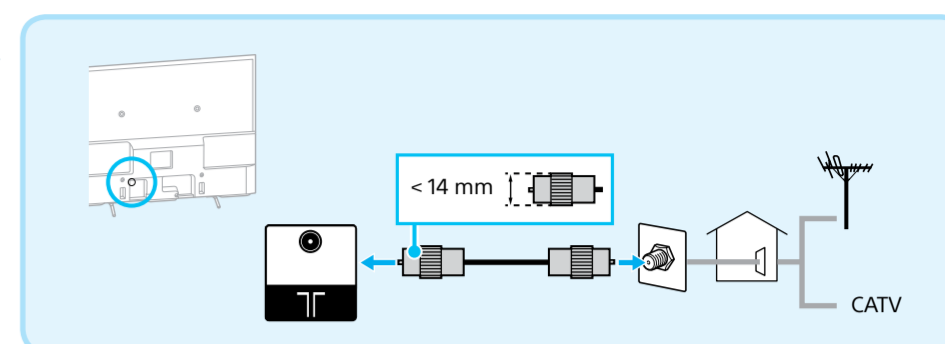
Συμβουλευτείτε τις "Πληροφορίες σχετικά με την ασφάλεια" που περιλαμβάνονται στον Οδηγό αναφοράς, προτού μεταφέρετε την τηλεόραση.

Televizyonu taşımadan önce Başvuru Kılavuzundaki "Güvenlik Bilgileri" bölümüne bakın.

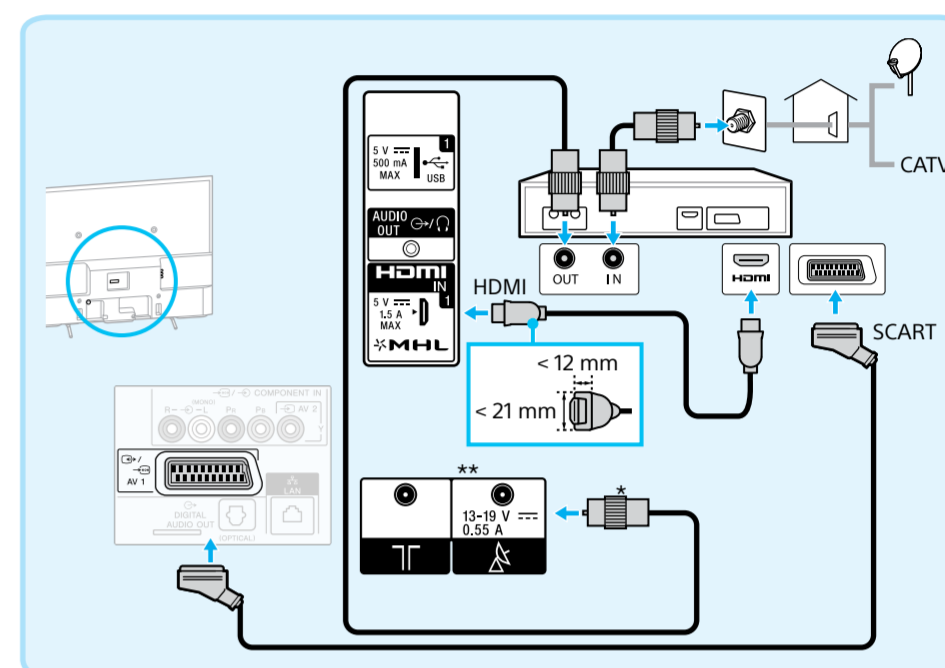
Перед транспортировкой телевизора см. раздел "Сведения по безопасности" в документе "Справочное руководство".

Перед транспортуванням телевізора ознайомтеся з інформацією в Довіднику, розділ «Відомості з безпеки».

A



B



Connections for aerial or cable antenna (A), with cable/satellite set top box (B). Select HDMI or SCART connection.

* STB with recording function, connect to for cable reception, to for satellite reception additionally.

** Satellite antenna availability depends on your TV set.

Raccordements de l'antenne ou du câble d'antenne (A), avec un décodeur câble/satellite (B). Sélectionnez le raccordement HDMI ou Péritel.

* STB avec fonction d'enregistrement, connexion à pour la réception par câble, à pour la réception éventuelle par satellite.

** La disponibilité de l'antenne satellite dépend de votre téléviseur.

Conexiones para antena o cable de antena (A), con decodificador por cable o vía satélite (B). Seleccione conexión HDMI o por euroconector.

* STB con función de grabación, conecte para la recepción por cable, para la recepción por satélite adicional.

** A disponibilidade de uma antena para satélite depende de cada televisor.

Aansluitingen voor een (kabel) antenne (A), met kabel-/satellietsettopbox (B). Kies voor een HDMI- of SCART-aansluiting.

* STB met opnamefunctie: sluit aan op voor kabelontvangst en voor satellietontvangst.

** De beschikbaarheid van de satellietantenne is afhankelijk van uw televisietoestel.

Verbindungen für Antennenanlage oder Kabelantenne (A) mit Kabel-/Satelliten-Set-Top-Box (B). Wählen Sie die HDMI- oder SCART-Verbindung.

* Eine STB mit Aufnahmefunktion schließen Sie zusätzlich für den Kabelempfang an an und für den Satelliteneingang an .

** Die Verfügbarkeit der Satellitenantenne hängt von Ihrem Fernsehgerät ab.

Ligações para antena ou cabo de antena (A), com set top box de satélite/cabo (B). Seleccione a ligação HDMI ou Euroconector.

* STB com função de gravação, ligue a para recepção por cabo, a para recepção adicional por satélite.

** A disponibilidade da antena do satélite depende do seu televisor.

Collegamenti per antenna o antenna via cavo (A), con decoder via cavo o satellitare (B). Selezionare il collegamento HDMI o SCART.

* Decoder con funzione di registrazione, collegare a per la ricezione via cavo, a per la ricezione satellitare ulteriore.

** La disponibilità dell'antenna satellitare dipende dal televisore in uso.

Anslutningar för antenn eller kabel-TV (A) med kabel-/satellitbox (B). Välj HDMI- eller SCART-anslutning.

* STB med inspelningsfunktion, anslut till för kabelmottagning, till för satellitmottagning.

** Tillgänglighet till satellitantenn beror på din TV.

Tilslutninger til antenne og kabel-TV (A), med kabel/satellit-set-top-box (B). Vælg HDMI- eller SCART-tilslutning.

* STB med optagefunktion, tilslut til kabelmodtagelse, til for også å få satellitmottakelse.

** Tilgængelighed af satellitantenne afhænger af din tv-installation.

Liitännät maanpäälliselle tai kaapeli antennille (A) kaapeli-/satelliittisovittimen (B) kanssa. Valitse HDMI- tai SCART-liitäntä.

* Liitä tallentava digisovitin -liitäntään kaapelivastaanottoa varten ja lisäksi -liitäntään satelliittivastaanottoa varten.

** Satellitiittantennin saatavuus riippuu TV-vastaanottimestasi.

Tilkoblinger for antenne eller kabelantenne (A), med kabel/satellittidekoder (B). Velg HDMI- eller SCART-tilkobling.

* STB med optaktfunksjon, koble til for kabelmottak, til for også å få satellittmottak.

** Hvorvidt en satellitantenne er tilgjengelig avhenger av TV-en din.

Podłączenie anteny naziemnej lub sygnału kablowego (A) z kablowym/satelitarnym urządzeniem STB (B). Wybierz podłączenie HDMI lub SCART.

* STB z funkcją nagrywania, podłącz do w przypadku odbioru kablowego, dodatkowo do w przypadku odbioru satelitarnej.

** Dostępność anteny satelitarnej jest uzależniona od posiadanego telewizora.

Pripojení pro anténu nebo kabelovou anténu (A), s kabelovým/satelitním set top boxem (B). Zvolte připojení HDMI nebo SCART.

* STB s funkcí nahrávání navíc připojte ke konektoru pro příjem prostřednictvím kabelu, ke konektoru pro příjem prostřednictvím satelitu.

** Dostupnost satelitní antény závisí na vašem TV.

Pripojenia pre anténu alebo kábelovú anténu (A) so set top boxom pre vysielanie kábelovej alebo satelitnej televízie (B). Vyberte pripojenie HDMI alebo SCART.

* Set top box s funkciou nahrávania pripojte ku konektoru na príjem vysielania kábelovej televízie a dodatočne ku konektoru na príjem vysielania satelitnej televízie.

** Dostupnosť satelitnej antény závisí od vášho TV prijímača.

Csatlakozások, antenna- vagy kábel (A), kábeles/műholdas beltéri egységgel (B). Válassza a HDMI vagy a SCART kapcsolatot.

* STB rögzítési funkcióval, csatlakozzon a aljzatához a kábeles vételhez, illetve a aljzathoz a műholdas vételhez.

** A műholdantenna elérhetősége a tv-készlektől függ.

Conexiuni pentru antenă prin satelit sau cablu (A), cu decodor pentru cablu/satelit (B). Selectați conexiunea HDMI sau SCART.

* Pentru STB cu funcție de înregistrare, conectați-vă suplimentar la pentru recepție prin cablu sau la pentru recepție prin satelit.

** Disponibilitatea antenei de satelit depinde de televizorul dvs.

Връзки за ефирна или кабелна антена (A) с кабелен/сателитен декодер (B). Изберете HDMI или SCART връзка.

* STB с функции за запис, свържете към за приемане чрез кабел, към за допълнително приемане през сателит.

** Наличието на сателитна антена зависи от вашия телевизор.

Συνδέσεις για κεραία (A), με καλωδιακό/δορυφορικό αποκωδικοποιητή (B). Επιλέξτε σύνδεση HDMI ή SCART.

* Για αποκωδικοποιητή με λειτουργία εγγραφής, συνδέστε επιπλέον στο για καλωδιακή λήψη, στο για δορυφορική λήψη.

** Η διαθεσιμότητα της δορυφορικής κεραίας εξαρτάται από την τηλεόρασή σας.

Kablo/uydu STB (Set Top Box) (B) ile anten veya anten kablosu (A) için Bağlantılar. (HDMI veya SCART bağlantısını seçin.)

* Kayıt işlevli STB'de, kablo sinyali alımı için ile gösterilen uyarıya, ek olarak uydu sinyali alımı için ile gösterilen uyarıya bağlayın.

** Uydu anteninin bulunabilirliği televizyonunuza bağlıdır.

Подключення: для антени или кабеля (A), при наявності кабелної/спутникової приставки (B). Виберіть підключення HDMI или SCART.

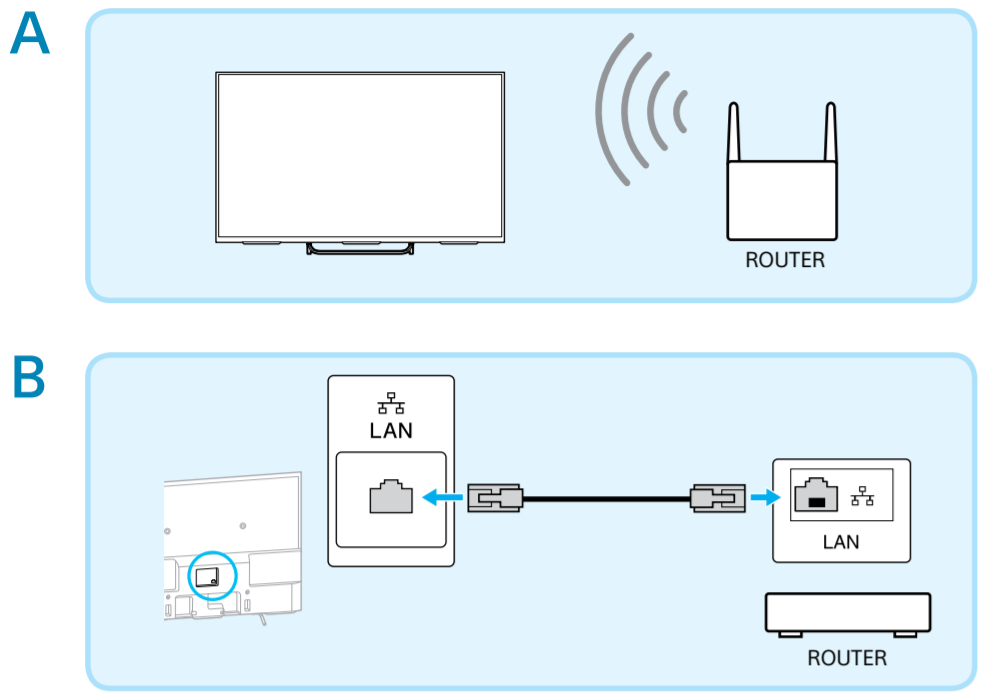
* Приставку с функцією записи підключіть для приёма кабелного вещания и к для приёма спутникового вещания дополнительно.

** Наявність спутникової антени залежить від моделі телевізора.

Подключення для ефирної чи кабелної антени (A), з кабельним/спутниковим декодером (B). Виберіть підключення HDMI або SCART.

* Декoder із функцією записування: підключіть до гнізда для кабелного телебачення і додатково до гнізда для спутникового телебачення.

** Наявність спутникової антени залежить від моделі телевізора.



Internet connection wireless (A), wired (use category 7 LAN cable) (B). Refer to the manual supplied with the router for the router's settings.

Connexion Internet sans fil (A), filaire (utilisez un câble LAN de catégorie 7) (B). Reportez-vous au manuel fourni avec le routeur pour connaître ses paramètres.

Conexión a Internet inalámbrica (A), con cable (utilizar un cable LAN de categoría 7) (B). Consulte el manual incluido con el router para obtener información sobre la configuración del router.

Internetverbinding draadloos (A), bedraad (gebruik LAN-kabel categorie 7) (B). Raadpleeg de handleiding die geleverd is bij de router voor meer informatie over de routerinstellingen.

Internetverbindung drahtlos (A), kabelgebunden (verwenden Sie ein LAN-Kabel der Kategorie 7) (B). Informationen zu den Router-Einstellungen finden Sie im Handbuch im Lieferumfang des Routers.

Ligação à Internet sem fios (A), com fios (utilize um cabo LAN de categoria 7) (B). Consulte o manual fornecido com o router para obter informações sobre as definições do router.

Connessione Internet wireless (A), Cablato (utilizzare un cavo LAN classificato Categoria 7) (B). Consultare il manuale in dotazione con il router per quanto riguarda le impostazioni del router.

Internetanslutning, trådlös (A), trådbunden (använd LAN-kabel kategori 7) (B). Se den handbok som medföljde routern gällande routerinställningar.

Internet-forbindelse trådløs (A), kabelforbundet (brug kategori 7 LAN-kabel) (B). Se vejledningen, der fulgte med routeren, for routerindstillinger.

Internet-yhteys langaton (A), kiinteä (käytä luokan 7 LAN-kaapelia) (B). Katsotaan ohjeet asetuksista ohjeistosta.

Internet-tilkobling trådløs (A), kabel (bruk kategori 7 LAN-kabel) (B). Henvist til veiledningen som fulgte med ruteren for informasjon om ruterinnstillingene.

Połączenie internetowe bezprzewodowe (A), przewodowe (użyj kabla LAN kategorii 7) (B). Patrz instrukcja dostarczona z routerem odnośnie do ustawień routera.

Pripojení k internetu bezdrátové (A), Pevná síť (použijte kabel LAN kategorie 7) (B). Informace o nastaveních routeru naleznete v návodu dodaném s routerem.

Internetové pripojenie bezdrôtové (A), káblové (použite kábel siete LAN kategórie 7 LAN) (B). Informácie o nastavení smerovača nájdete v návode dodanom spolu so smerovačom.

Internetkapsolat, vezeték nélküli (A), vezetékes (használjon Category 7 LAN-kábelt) (B). Az útvalásztó beállításiával kapcsolatban tekintse meg az útvalasztóhoz mellékelt útmutatót.

Conexiune la Internet fără fir (A), cu cablu (utilizați cablu LAN de categoria 7) (B). Consultați manualul furnizat cu routerul pentru informații despre setările routerului.

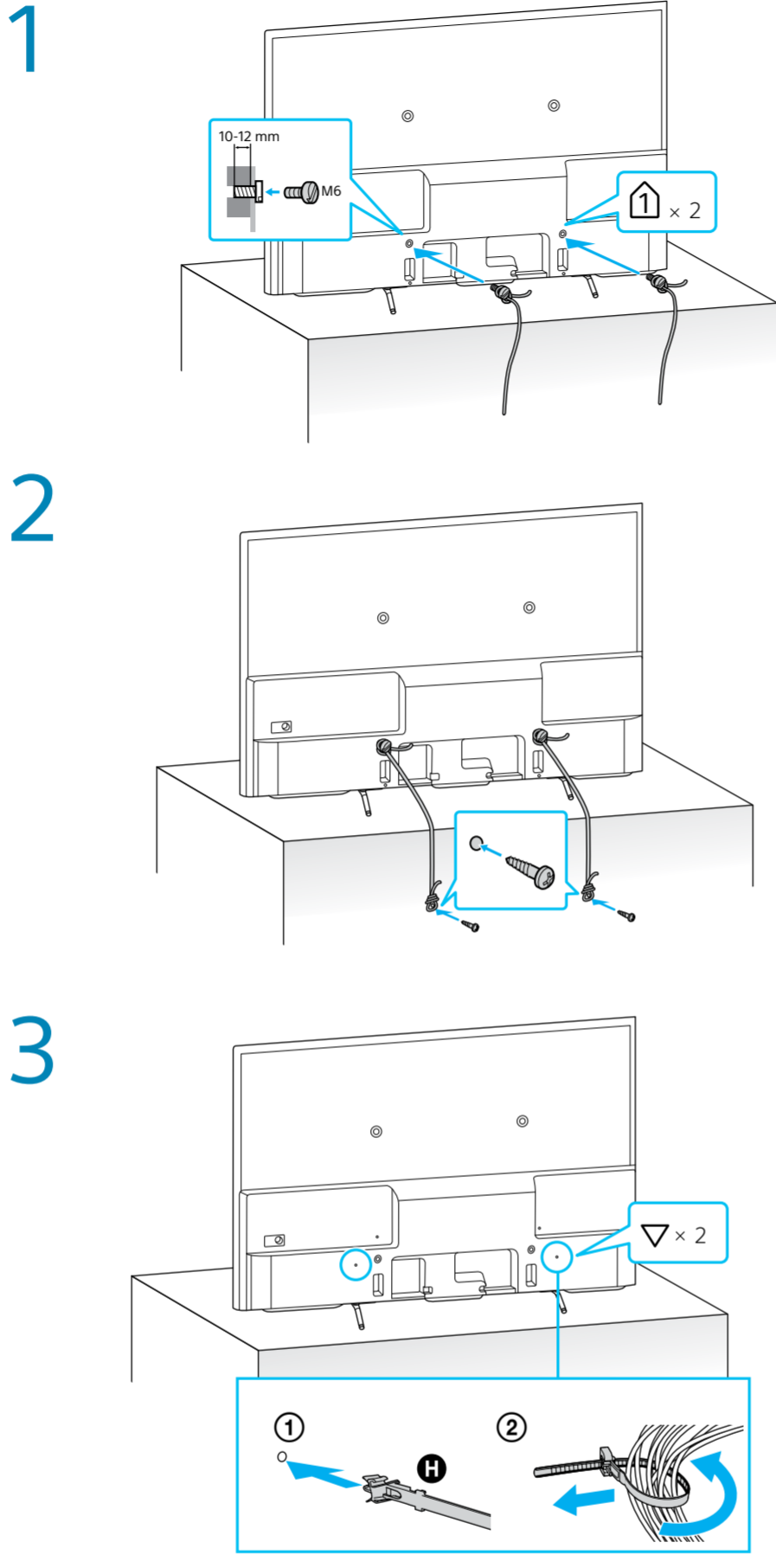
Интернет връзка, безжична (A), кабелна (използвайте LAN кабел категория 7) (B). Видете в доставеното с рутера ръководство относно настройките на рутера.

Σύνδεση στο Internet ασύρματη (A), ενσύρματη (χρησιμοποιήστε καλώδιο LAN κατηγορίας 7) (B). Συμβουλευτείτε το εγχειρίδιο που παρέχεται με το δρομολογητή για τις ρυθμίσεις του δρομολογητή.

Internet bağlantısı kablosuz (A), kablolu (kategori 7 LAN kablolu kullanın) (B). Yönlendirici ayarlarına ilişkin olarak yönlendiriciye birlikte verilen kılavuzla başlayın.

Подключеніе до Інтернету безпроводное (A), проводное (используйте сетевой кабель категории 7) (B). Для получения информации о настройках маршрутизатора см. руководство, прилагаемое к маршрутизатору.

Подключення до Інтернету бездротове (A), дровтве (використовуйте кабель LAN категорії 7) (B). Параметри маршрутизатора шукайте в посібнику з експлуатації, що додається.



Installation Do not bundle the mains lead together with other cables.

Instalación Ne regroupez pas le cordon d'alimentation secteur avec d'autres câbles.

Instalación No ate el cable de alimentación junto con el resto de los cables.

Installatie: Bundel het netsnoer niet samen met andere kabels.

Installation Bündeln Sie das Netzkabel nicht mit anderen Kabeln zusammen.

Instalação Não junte o cabo de alimentação aos restantes cabos.

Installazione Non raggruppare il cavo di alimentazione CA insieme ad altri cavi.

Installation Bunta inte ihop strömkabeln tillsammans med andra kablar.

Installation Du må ikke bundte netledningen sammen med andre kabler.

Asennus Älä niputa verkkojohtoa yhteen muiden johtojen kanssa.

Installasjon Ikke bind strømledningen sammen med andre kabler.

Instalacja Nie prowadź przewodu zasilającego razem z innymi kablami.

Instalace Nespojujte napájecí kabel s ostatními kabely.

Inštalácia Nezamotávajte napájací kábel dohromady s inými kablami.

Telepítés A hálózati kábelt ne kötegelje a többi kábellel együtt.

Instalare Nu legați cablul de conectare la rețea alături de alte cabluri.

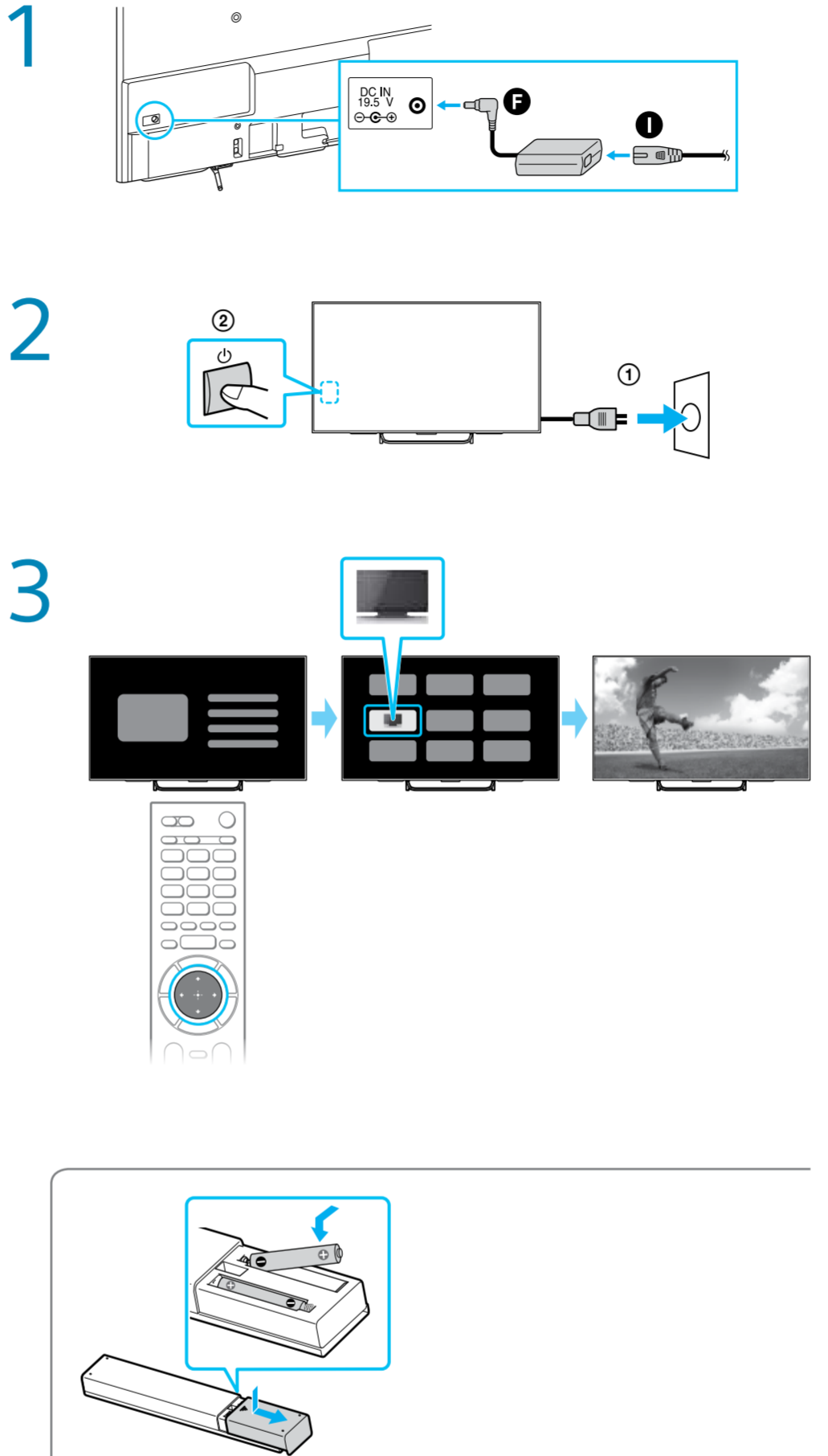
Монтаж Не събирайте захранващия кабел заедно с останалите кабели.

Εγκατάσταση Μην τυλίγετε το καλώδιο εναλλασσόμενου ρεύματος μαζί με άλλα καλώδια.

Montaj Gűs kablosunu diđer kablolarla demetlemeyin.

Установка Не прокладывайте кабель питания вместе с другими кабелями.

Встановлення Не кладіть кабель живлення з іншими кабелями.



Turn on the TV and perform the initial setup.

Mettez le téléviseur sous tension et procédez à la configuration initiale.

Encienda el televisor y realice la configuración inicial.

Schakel de tv in en voer de initiële configuratie uit.

Schalten Sie das Fernsehgerät ein und führen Sie die erste Einrichtung durch.

Ligue o televisor e execute a configuração inicial.

Accendere il televisore ed eseguire la configurazione iniziale.

Starta TV:n och utför grundinställningarna.

Tænd TV'et, og udfør grundopsætningen.

Kytke virta televisioon ja tee alkuasetukset.

Slå på TV-en og utfør oppsett for første gang.

Włącz telewizor i wykonaj początkowe ustawienie.

Zapněte televizor a provedte počáteční nastavení.

Zapnite televizor a vykonajte počiatočné nastavenie.

Karcsolja be a tv-készülékét, és végezze el a kezdeti beállítását.

Porniți televizorul și efectuați setarea inițială.

Включете телевизора и извършете първоначална настройка.

Ενεργοποιήστε την τηλεόραση και πραγματοποιήστε τις αρχικές ρυθμίσεις.

Televizyonu açın ve ilk kurulumu yapın.

Включите телевизор и выполните первоначальную настройку.

Увімкніть телевізор і виконайте початкове налаштування.

http://rd1.sony.net/help/tv/caep1/h_eu/

Help Guide : Information on how to use the TV's features. Available on both the TV and the Web.

Guide d'aide : informations sur le mode d'emploi des fonctions du téléviseur. Disponible à la fois sur le téléviseur et sur le Web.

Guía de ayuda : información sobre cómo utilizar las prestaciones del televisor. Disponible tanto en el televisor como online.

Helpgids : informatie over het gebruik van de tv-functies. Beschikbaar via de tv en het internet.

Hilfe : Informationen zur Verwendung der TV-Funktionen. Diese Anleitung ist über das Fernsehgerät und das Internet verfügbar.

Guia de ajuda : Informações sobre como utilizar as funções do televisor. Ambos disponíveis no televisor e na Web.

Guida : Informazioni su come utilizzare le funzioni del televisore. Disponibile sia sul televisore che su Internet.

Hjälpguide : Information om hur TV:ns funktioner används. Finns tillgänglig både på TV:n och Internet.

Hjælpevejledning : Information om, hvordan TV-funktioner anvendes. Tilgængelig både på TV og internettet.

Käyttöopas : Tiedot television ominaisuuksien käyttämiseksi. Saatavana sekä televisiossa että Internetissä.

Hjelpeveiledning : Informasjon om hvordan du bruker TV-funksjoner. Tilgjengelig på både TV og på Internett.

Przewodnik pomocniczy : informacja o sposobie korzystania z funkcji telewizora. Dostępne zarówno w telewizorze, jak i w Internecie.

Užívateľská príručka : Informace o používání funkcí televizoru. K dispozici v televizoru i na internetu.

Priručka : Informacije o používaní funkcií TV prijímača. Dostupná v TV prijímači a na internete.

Súgóútmutató : Információk a tv funkcióinak használatáról. A tv-készüléken és online is elérhető.

Ghid de asistență : Informații despre modul de utilizare a caracteristicilor televizorului. Disponibil atât la televizor, cât și pe web.

Помощно ръководство : информация относно използването на функциите на телевизора. Налично и в телевизора и в интернет.

Οδηγός βοήθειας : Πληροφορίες σχετικά με τον τρόπο χρήσης των δυνατοτήτων της τηλεόρασης. Διαθέσιμος στην τηλεόραση και στον Ιστό.

Yardımlı Kılavuzu : Televizyon özelliklerinin nasıl kullanılacağıyla ilgili bilgiler. Hem televizyonda hem de web'de bulunur.

Справочное руководство : информация об использовании функций телевизора. Доступно как на телевизоре, так и в Интернете.

Довідка : інформація про використання функцій телевізора. Доступна в телевізори та в Інтернеті.

http://rd1.sony.net/help/tv/caep2/h_eu/

Android TV Setup Guide : Available on the Web.

Guide de configuration de Android TV : Disponible sur le Web.

Guía de configuración de TV Android : Disponible online.

Android TV-instellingengids : Beschikbaar op het internet.

Android TV-Installationsanleitung : Im Internet verfügbar.

Manual de configuração da TV Android : Disponível na internet.

Guida all'impostazione del televisore Android : Disponibile sul web.

TV-inställningsguide för Android : Tillgänglig på internet.

Konfigurationsvejledning til Android TV : Finde på internettet.

Android-television asetushje : Saatavilla verkosta.

Android TV Oppsettsveiledning : Tilgjengelig på nettet.

Poradnik konfiguracji Android TV : Dostępny w Internecie.

Návod k nastavení televizoru se systémem Android : K dispozici na webu.

Sprjevodca inštaláciou TV so systémem Android : K dispozícii na webe.

Android TV beállítás útmutató : Elérhető az interneten.

Ghid de configurare pentru televizorul Android : Disponibil pe web.

Справочник за настройка на телевизор с Android : Наличен в интернет.

Οδηγός ρύθμισης Android TV : Διαθέσιμος στο Web.

Android TV Kurulum Kılavuzu : Web'de bulunur.

Руководство по настройке Android TV : Доступно в Интернете.

Посібник із налаштування телевізора Android : Доступно в Інтернеті.