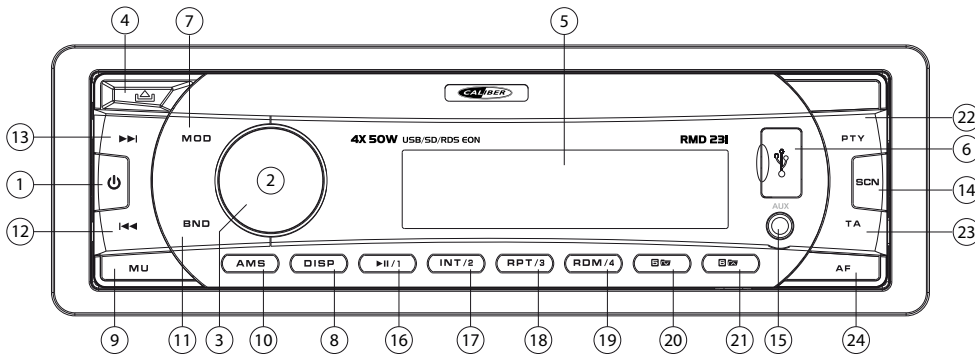




# RMD 231

## English



Key	System		Tuner		MP3/WMA	
	Short press	long press	Short press	long press	Short press	long press
1	Power	Power off				
2	Rotary Volume					
3	Menu (audio / system)				OK	
4			Panel release			
5			LCD display			
6			USB port			
7	Mode		Mode		Mode	
8	Display					
9	Mute					
10			AMS			
11			Band			
12			Seek down	Manual down	Track down	fast backward
13			Seek up	Manual up	Track up	fast forward
14			Scan			
15			3,5mm AUX In Jack			
16			M1	Store M1	Play/Pause	
17			M2	Store M2	Intro	
18			M3	Store M3	Repeat	
19			M4	Store M4	Shuffle	
20			M5	Store M5	Folder down	
21			M6	Store M6	Folder up	
22			PTY			
23			TA			
24			AF			

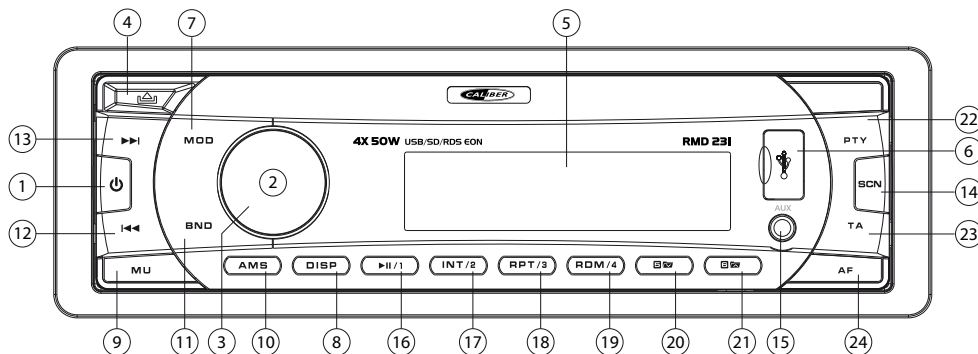
	Description of the functions
Panel Release	Push this button to release the frontpanel.
Power	Power function to activate or deactivate the unit.
Band	Band selection allows you to select different reception bands, f.i. FM1, FM2 and FM3
AF	AF stands for Alternative frequencies; the tuner will return to alternative frequencies whenever the reception signal is getting worse.
TA	TA stands for Traffic announcement which means that it will give you information about the traffic (if broadcasted) no matter what mode you are in (SD,USB, etc.) it will automatically interrupt the sd/USB and give the information, after that it automatically switches back to the selected mode
Manual up/down	Long press to move the radio frequency number up/down step by step.
Menu (system)	Press the VOL/SEL button for several seconds to activate the cyclical mode to choose from the following user instructions: DSP ON/OFF > ESP 12/45 (CD mode) > BEEP ON/OFF > AREA > VOL LAST/ADJ > SEEK. (Press to enter fuctions) In DSP mode you can choose from preset EQ settings: FLAT, CLASSIC, POP, ROCK
Audio Menu	The Audio menu button gives you the possibility to adjust your sound system with the following options Bass, Treble, Balance and Fader. These options can be used to fine tune your sound.
Mode	The mode button allows you to go from one source to another source (f.i. Tuner) by pushing the button as many times as needed.
AMS	AMS stands for Automatic store; in tuner mode it will automatically store the 6 strongest stations (M1-M6). Note: all previous stored stations are lost.
Rotary volume	This knob allows you to adjust the volume from minimum to maximum level. NOTE high sound levels may cause damage to your ears.
M1-M6	These are the preset stations where you can store your favorite radio stations if in tuner mode.
Pause/Play	This button allows you in USB or SD mode to play or to pause the music.
Scan	Scan will play 10 seconds of each song on the USB or SD. If the preferred song is playing, push again and it will play that song.
Repeat	Repeat will play a selected song or album continuously. Available in USB and SD mode.
Shuffle	Shuffle will play all the songs random. Available in USB and SD mode.
File down/up	In MP3 mode press this button to go up or down one folder.
Track down/up	In MP3 mode press this button to go up or down one track
fast forward/backward	Long press to fast forward to the USB or SD.
3,5mm AUX jack in	To connect an external audio system.
USB poort	When inserting a USB stick the unit will switch to USB mode.
SD card input (behind panel)	Remove the frontpanel to insert SD card. When inserting a SD card the unit will switch to SD mode. (Max 16GB card)
Reset (behind panel)	Use a non-metallic pointed object to press and hold the reset button for 5 seconds. The unit will be set to factory default.

**Note! Do not operate the unit while driving!**



# RMD 231

## Français



BOUTON	Système		Tuner		MP3/WMA	
	Pression courte	Pression longue	Pression courte	Pression longue	Pression courte	Pression longue
1	Power	Power off				
2	Molette de volume					
3	Menu (Audio / système)				OK	
4	Bouton d'ouverture du panneau					
5	Ecran LCD					
6	Entrée USB					
7	Mode		Mode		Mode	
8	Display					
9	Sourdine					
10			AMS			
11			Bande			
12			Chercher plus bas	Plage précédente	Fichier/titre précédent	Retour rapide
13			Chercher plus haut	Plage suivante	Fichier/titre suivant	Avance rapide
14			Scan			
15	3,5mm AUX In Jack					
16			M1	Mémoire 1	Lecture/Pause	
17			M2	Mémoire 2	Intro	
18			M3	Mémoire 3	Répétition	
19			M4	Mémoire 4	Shuffle	
20			M5	Mémoire 5	Dossier précédent	
21			M6	Mémoire 6	Dossier suivant	
22			PTY			
23			TA			
24			AF			

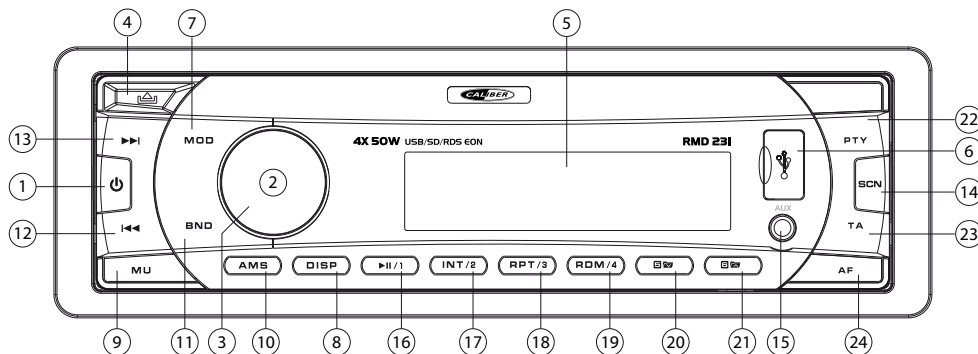
	Description des fonctions
Ouverture du panneau	Appuyez sur ce bouton pour ouvrir le panneau de devant.
Power/Power off	Fonction Power pour activer ou désactiver l'appareil.
Bande	Sélection de bande vous permet de sélectionner différentes bandes de réception, f.i. FM1, FM2 and FM3
AF	AF stands pour des fréquences de remplacement; le tuner revient à des fréquences alternatives chaque fois que le signal de réception se détériore.
TA	TA est pour l'annonce de la circulation ce qui signifie qu'il vous donnera des informations sur le trafic (si diffusé), peu importe dans quel mode vous êtes (SD, USB, etc), il sera automatiquement interrompre le sd et de donner l'information, après quoi il automatiquement revient à la mode sélectionné.
Chercher plus haut/bas	Appuyez brièvement pour passer à la station suivante automatiquement.
Plage suivant/précédente	Appui long pour passer le nombre de fréquences radio haut / bas, étape par étape.
Menu (système)	Appuyez sur le bouton VOL / SEL pendant plusieurs secondes pour activer le mode cyclique à choisir le mode d'emploi suivantes: DSP ON / OFF> ESP 12/45 (mode CD) BIP> ON / OFF ESPACE>> VOL LAST / AD.> SEEK. (Appuyez sur pour entrer fonctions) En mode DSP, vous pouvez choisir les réglages EQ prédéfinis: plat, CLASSIC, POP, ROCK
Menu Audio	Le bouton du menu Audio permet de régler le son à l'aide des options suivantes Bass, Treble, Balance and Fader. Ces options peuvent être utilisées pour paramétrer le son comme vous le désirez.
Mode	Le bouton mode vous permet de passer d'une source) à une autre (f.i. Tuner) en appuyant sur le bouton autant de fois que nécessaire.
AMS	AMS signifie Autostore (Mémorisation automatique), en mode tuner cela mémorisera automatiquement les 6 plages les plus utilisées (M1-M6). Note: toutes les plages précédentes seront perdues.
Molette volume	Cette molette vous permet d'ajuster le volume du niveau minimum au niveau maximum. NOTE les volumes hauts peuvent endommager vos oreilles.
M1-M6	Ce sont les plages présélectionnées où vous pouvez mémoriser vos plages radio favorites quand vous êtes en mode tuner.
Pause/Lecture	Ce bouton vous permet de passer en mode USB ou SD pour lire ou arrêter la musique.
Scan	Scan lira 10 secondes de chaque titre sur le USB ou SD. Si votre titre favori est lu, appuyez deux fois pour la titre en entier.
Répétition	Répétition lira un titre ou un album sélectionné de façon continue. Disponible en modes USB et SD.
Shuffle	Shuffle lira tous les titres aléatoirement. Disponible en modes USB et SD.
Dossier précédent/suivant	En mode MP3, appuyez sur cette touche pour sélectionner le répertoire suivant/précédent.
Recherche dossier/titre	En mode MP3 appuyez sur cette touche pour sélectionner la piste suivante/précédente.
Avance/retour rapide	Appuyez longtemps pour une avance rapide sur USB ou SD.
Jack 3,5mm AUX in	Pour le branchement à un système audio externe.
Entrée USB	Quand vous insérez une clé USB l'appareil passera en mode USB.
Entrée carte SD (derrière le panneau)	Démonter la face avant pour insérer une carte SD. Le port SD situé sur le boîtier principal est destiné aux fichiers musicaux, .JPEG, etc. Lors de l'insertion de la carte SD, l'appareil se mettra en mode SD. (Max 16GB card)
Réinitialisation (derrière le panneau)	Utilisez un objet non métallique pointu pour appuyer sur le bouton réinitialisation et le maintenir enfoncé pendant 5 secondes. L'appareil sera réinitialisé aux réglages d'usine par défaut.

Note! N'utilisez pas cet appareil ou ne regardez pas le moniteur en conduisant.



# RMD 231

## Deutsch



Taste	System		Tuner		MP3/WMA	
	Kurzes Drücken	Langes Drücken	Kurzes Drücken	Langes Drücken	Kurzes Drücken	Langes Drücken
1	Einschalten	Ausschalten				
2	Lautstärke					
3	Menü (Audio / system)				OK	
4	Taste zum Lösen des Bedientfeldes					
5	LCD display					
6	USB-Eingang					
7	Modus		Modus		Modus	
8	Display					
9	Stumm					
10			AMS			
11			Band			
12			Suche zurück	Tuning zurück	Datei/Titel zurück	Schnell zurück
13			Suche vor	Tuning vor	Datei/Titel vor	Schnell vor
14			Scan			
15	3,5mm Steckdose					
16			M1	Speicher 1	Pause/Wiedergabe	
17			M2	Speicher 2	Intro	
18			M3	Speicher 3	Wiederholung	
19			M4	Speicher 4	Zufallswiedergabe	
20			M5	Speicher 5	Ordner hoch	
21			M6	Speicher 6	Ordner runter	
22			PTY			
23			TA			
24			AF			

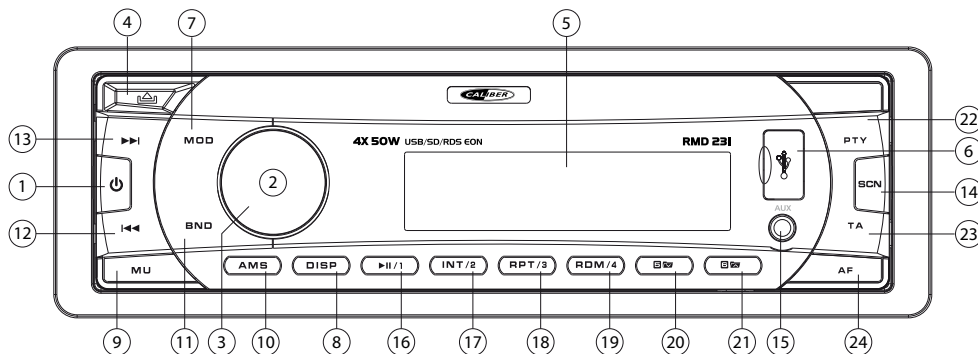
	Beschreibung der Funktionen
Lösen Bedienteil	Drücken Sie die Taste, um das Bedienteil zu lösen.
Ein-/Ausschalten	Funktion zu Ein- oder Ausschalten des Gerätes. Zum Ausschalten drücken und halten Sie die Taste für 3 Sekunden.
Band	Die Bandwahl ermöglicht Ihnen das Wählen verschiedener Empfangsbänder, z.B. FM1, FM2, FM3 und AM.
AF	AF steht für Alternativ-Frequenzen; der Tuner schaltet auf Alternativfrequenzen, wenn das Empfangssignal schlecht wird.
TA	TA steht für "Traffic announcement" (Verkehrsmeldung), das heißt, dass das Gerät Verkehrsmeldungen wiedergibt (wenn diese gesendet werden), egal in welchem Modus (USB, SD, usw.) sich das Gerät befindet. Die Wiedergabe der SD wird unterbrochen, die Verkehrsmeldung wiedergegeben und danach die CD fortgesetzt.
Suche vor/zurück	Kurz drücken, um automatisch zum nächsten Radiosender zu gelangen.
Vorwärts/rückwärts tunen	Langes Drücken um die Radiofrequenznummer schrittweise nach oben oder unten zu stellen.
Menü (System)	Drücken Sie die VOL / SEL-Taste für mehrere Sekunden, um den zyklischen Modus zu aktivieren, um aus den folgenden Bedienungsanleitung wählen: DSP ON / OFF> ESP 12/45 (CD-Modus)> BEEP ON / OFF> AREA> VOL LAST / ADJ> SEEK. (Drücken Sie, um functions eingeben) In DSP-Modus können Sie aus voreingestellten Equalizer-Einstellungen wählen: FLAT, CLASSIC, POP, ROCK
Audiomenü	Die Taste Audiomenü ermöglicht das Einstellen der Lautsprecher mit den Optionen Bass, Höhen, Balance, Fader, Piepton ein/aus, Subwoofer ein/aus. Stellen Sie mit diesen Optionen den Ton ein.
Modus	Die Modus-Taste ermöglicht es von einer Quelle zu einer anderen Quelle (z.B. Tuner) zu wechseln, indem die Taste so oft wie nötig gedrückt wird.
AMS	AS steht für automatisches Speichern; im Tuner-Modus werden automatisch die 6 stärksten Sender gespeichert (M1-M6). Hinweis: Alle vorher gespeicherten Sender gehen verloren.
Lautstärke	Der Regler ermöglicht die Einstellung der Lautstärke vom Minimum zu Maximum. HINWEIS: Große Lautstärken können Ihre Ohren beschädigen
M1-M6	Dies sind die Speicherplätze, wo Sie im Tuner-Modus Ihre Lieblingssender ablegen können.
Pause/Wiedergabe	Diese Taste ermöglicht es im USB- oder SD-Modus, die Musik abzuspielen oder anzuhalten.
Scan	Scan wird 10 Sekunden von jedem Song spielen auf dem USB or SD. Wenn der bevorzugte Song abgespielt wird, erneut drücken und schon wird das Lied zu spielen.
Wiederholung	Die Wiederholfunktion spielt einen Titel oder ein Album wiederholt ab. Verfügbar im USB- und SD-Modus.
Zufallswiedergabe	Die Zufallsfunktion spielt alle Titel in zufälliger Reihenfolge ab. Verfügbar im USB- und SD-Modus.
Ordner hoch/runter	Drücken Sie diesen Knopf im MP3-Modus, um den nächsten oder vorherigen Ordner auszuwählen.
Datei/Titel vor/zurück	Drücken Sie diesen Knopf im MP3-Modus, um den nächsten oder vorherigen Titel auszuwählen.
Schnell vor/zurück	Lange drücken zum schnellen Bewegen zu USB oder SD.
3,5mm Steckdose	Zum Anschluß eines externen Audiosystems.
USB-Eingang	Beim Anschluss eines USB-Steckers schaltet das Gerät in den USB-Modus.
SD card slot (hinter dem Bedientfeld)	Entfernen Sie das Bedienteil, um eine SD-Karte einzulegen. Der SD-Kartenlot am Gerät ist für Musikdateien, JPEG-Dateien usw. Wenn Sie eine SD-Karte einstecken, schaltet das Gerät auf den SD-Kartenmodus. (Max. 16GB Karten)
Reset (hinter dem Bedientfeld)	Benutzen Sie einen nichtmetallischen, spitzen Gegenstand, um die Taste zu drücken und 5 Sekunden zu halten. Das Gerät wird in die Werkseinstellungen zurückgesetzt.

Hinweis! Bedienen Sie das Gerät nicht wenn Sie das Fahrzeug führen und schauen Sie nicht auf den Bildschirm.



# RMD 231

## Italiano



Tasto	Sistema		Radio		MP3/WMA	
	Pressione breve	Pressione prolungata	Pressione breve	Pressione prolungata	Pressione breve	Pressione prolungata
1	Power	Power off				
2	Manopola Volume					
3	Menu (Audio / sistema)				OK	
4	Tasto di apertura del pannello					
5	Display LCD					
6	Entrata USB					
7	Modalità		Modalità		Modalità	
8	Display					
9	Muto					
10			AMS			
11			Banda			
12			Ricerca avanti	Manual down	file/traccia avanti	Indietro veloce
13			Ricerca indietro	Manual up	file/traccia indietro	Avanti veloce
14			Scan			
15	Presse AUX 3,5mm					
16			M1	Memoria 1	Play/Pause	
17			M2	Memoria 2	Intro	
18			M3	Memoria 3	Ripeti	
19			M4	Memoria 4	Casuale	
20			M5	Memoria 5	Cartella precedente	
21			M6	Memoria 6	Cartella successiva	
22			PTY			
23			TA			
24			AF			

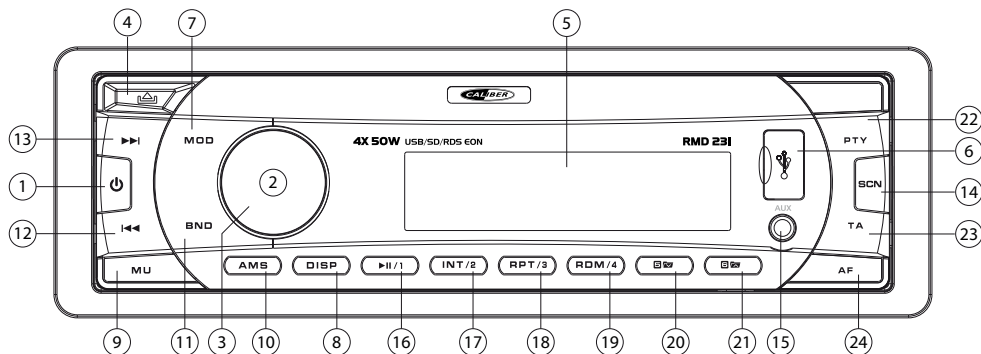
	Descrizione delle funzioni
Apertura pannello	Premere questo tasto per aprire il pannello anteriore.
Power	Per l'accensione o lo spegnimento dell'unità. Per spegnere premere e tenere premuto il tasto dell'accensione per 3 secondi.
Banda	La selezione Band permette di selezionare tra le differenti bande di ricezione, es. f.i. FM1, FM2 and FM3
AF	AF significa frequenze alternative La Radio ritornerà sulle frequenze alternative ogni volta che il segnale di ricezione peggiora.
TA	TA significa Traffic announcement (informazioni sul traffico), fornirà cioè informazioni sul traffico (se trasmesse) indifferentemente da quale modalità voi stiate utilizzando (SD,USB, ecc.) interromperà automaticamente il sd e darà informazioni, in seguito, tornerà automaticamente alla modalità precedente.
Ricerca avanti/indietro	Pressione breve per passare automaticamente alla prossima stazione.
Sintonizza in avanti	Pressione prolungata per aumentare o diminuire, uno alla volta, i nemri della frequenza radio.
Menu (sistema)	Premere il tasto VOL / SEL per alcuni secondi per attivare il modo ciclico di scegliere tra le seguenti istruzioni utente: DSP ON / OFF> ESP 12/45 (CD mode) BEEP ON/OFF > AREA > VOL LAST/ADJ > SEEK. (Premere per accedere funzioni) In modalità DSP è possibile scegliere tra impostazioni predefinite EQ: FLAT, CLASSIC, POP, ROCK
Audio Menu	Il tasto del menu Audio permette di regolare il vostro sistema di amplificazione con le seguenti opzioni Bassi, Acuti, Bilanciamento dx/sx, Bilanciamento ant/post, Tono di avviso on/off, Subwoofer on/off. Queste opzioni possono essere utilizzate per rifinire l'audio.
Modalità	Il tasto Modalità permette di passare da una fonte ad un'altra fonte (es. Radio) premendo il tasto finché non è selezionata la fonte desiderata.
AMS	AMS significa Autostore (auto-immagazzinamento); in modalità Radio registrerà automaticamente le 6 stazioni con segnale più fort e (M1-M6). Nota: tutte le stazioni precedentemente registrate andranno.
Manopola volume	Questa manopola vi permette di regolare il volume dal livello massimo al minimo. NOTA livelli molto alti del volume possono danneggiare il vostro udito.
M1-M6	Queste sono le stazioni predefinite nelle quali impostare le vostre stazioni radio preferite quando il dispositivo è in modalità Radio.
Pause/Play	Questo tasto permette di riprodurre o interrompere la musica quando siete in modalità USB o SD.
Scan	La ricerca riprodurrà 10 secondi di ogni canzone del SD e USB. Quando sentite la canzone desiderata, premete nuovamente e inizierà la riproduzione di quella canzone.
Ripeti	La funzione Ripeti riprodurrà continuamente la canzone o l'album selezionati. Disponibile in modalità USB e SD.
Casuale	La funzione Shuffle riprodurrà tutte le canzoni in modalità casuale. Disponibile nelle modalità USB e SD.
Cartella precedente/successiva	In modalità MP3 premere questo tasto per scorrere le cartelle precedenti e successive.
Traccia precedente/successiva	In modalità MP3 premere questo tasto per scorrere le tracce precedenti e successive.
avanti/indietro veloce	Pressione prolungata per mandare avanti veloce il USB e SD.
Presse AUX 3,5mm	Per collegare un sistema audio esterno.
Entrata USB	Quando inserite una chiave di memoria USB l'unità passerà alla modalità USB
Entrata scheda SD (pannello posteriore)	Rimuovere il pannello frontale per inserire una scheda SD. La slot della scheda SD sul dispositivo è per i file musicali, JPEG ecc. Quando inserite una scheda SD in questa slot l'unità passerà automaticamente alla modalità SD. (Max scheda da 16GB)
Reset (pannello posteriore)	Utilizzare un oggetto appuntito non metallico per premere e tenere premuto il tasto Reset per 5 secondi. I valori predefiniti in fabbrica saranno ripristinati.

Attenzione! Non utilizzare l'unità e non guardare il monitor durante la guida.



# RMD 231

## Español



Botón	Sistema		Sintonizador		MP3/WMA	
	Pulsar brevemente	Pulsar prolongadamente	Pulsar brevemente	Pulsar prolongadamente	Pulsar brevemente	Pulsar prolongadamente
1	Power	Power off				
2	Volumen giratorio					
3	Menu (Audio / sistema)				OK	
4	Botón para la apertura del panel					
5	Pantalla LCD					
6	Entrada de tarjeta SD					
7	Modo		Modo		Modo	
8	Display					
9	Mudo					
10			AMS			
11			Banda de frecuencia			
12			Buscar hacia abajo	Sintonizar hacia abajo	Carpeta/pista abajo	Retrosceso rápido
13			Buscar hacia arriba	Sintonizar hacia arriba	Carpeta/pista arriba	Avance rápido
14			Scan			
15	Jack entrada Aux 3,5mm					
16			M1	Memoria 1	Pause/reproducción	
17			M2	Memoria 2	Intro	
18			M3	Memoria 3	Repetir	
19			M4	Memoria 4	Aleatorio	
20			M5	Memoria 5	Directorio subir	
21			M6	Memoria 6	Directorio bajar	
22			PTY			
23			TA			
24			AF			

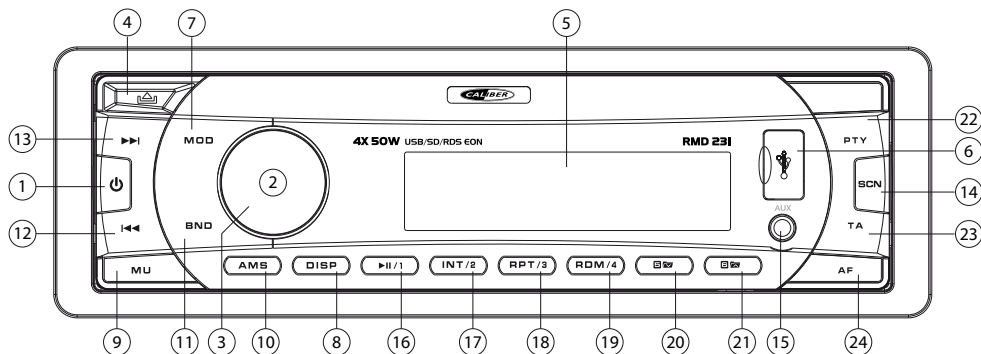
	Descripción de funciones
Apertura del panel	Pulse este botón para abrir el panel frontal
Power	Función de encendido para activar y desactivar la unidad. Para desactivar mantenga pulsado el botón de encendido durante 3 segs.
Banda de frecuencia	La selección de banda le permite seleccionar distintas bandas de frecuencia, por ejemplo, f.i. FM1, FM2 o FM3
AF	AF significa Frecuencias Alternativas; el sintonizador volverá a frecuencias alternativas cuando la recepción de la señal esté empeorando.
TA	IT significa Información de tráfico lo que quiere decir que recibirá información sobre el tráfico (si esta está siendo emitida) independientemente del modo en el que se encuentre (SD,USB,etc.) interrumpirá automáticamente el sd, le dará la información y después volverá también automáticamente al modo previamente seleccionado.
Bús queda arriba/abajo	Pulse brevemente para pasar a la siguiente emisora automáticamente.
Sintonizador arriba/abajo	Pulse de manera prolongada para cambiar el dial hacia arriba y hacia abajo punto por punto
Menú (sistema)	Pulse el botón VOL / SEL durante unos segundos para activar el modo cíclico para elegir las instrucciones de uso siguientes: DSP ON / OFF> ESP 12/45 (modo CD) BEEP> ON / OFF AREA>> VOL LAST / ADJ> BUSCAR. (Pulse para acceder a funciones) En el modo DSP puede elegir entre los ajustes del ecualizador preestablecidos: FLAT, CLASSIC, POP, ROCK
Menú Audio	Pulse continuamente para cambiar el idioma del audio de un DVD durante la reproducción.
Modo	El botón modo le permite ir de una fuente a otra fuente (por ejemplo el sintonizador) pulsando el botón tantas veces como sea necesario.
AMS	AMS significa guardado automático; en el sintonizador guardará automáticamente las 6 emisoras más utilizadas (M1-M6) Nota: todas las emisoras almacenadas previamente se perderán.
Volumen giratorio	Este botón le permite ajustar el volumen del nivel mínimo al máximo. NOTA: niveles de sonido demasiado altos pueden dañar su sistema auditivo.
M1-M6	Estas son las emisoras donde usted puede almacenar sus estaciones de radio favoritas, si en el modo de sintonizador.
Pause/Reproducción	Este Botón le permite reproducir o pausar la música en USB o SD
Scan	Scan reproducirá 10 segundos de cada pista del SD o USB. Cuando suena la pista deseada, pulse otra vez para escucharla entera.
Repetir	Repetir reproducirá la canción o el álbum seleccionados continuamente. Disponible en modo USB y SD
Aleatorio	El modo aleatorio reproducirá canciones sin un orden determinado. Disponible en modo USB y SD
Directorio subir/bajar	En modo MP3, pulse este botón para subir o bajar un directorio.
Carpeta/pista arriba	En modo MP3, pulse este botón para subir a bajar una pista.
Avance/retrosceso rápido	Pulse de manera continuada para avanzar rápidamente en USB o SD.
Jack entrada Aux 3,5mm	Para conectar un sistema de audio externo.
Entrada de tarjeta USB	Retire el panel frontal para insertar la tarjeta SD. Cuando inserte la tarjeta SD el sistema cambiará al modo SD.
SD card slot (detrás del panel)	Desmonte el panel frontal para insertar una tarjeta SD. La ranura SD en la carcasa principal es para archivos de música, archivos JPEG, etc. Al insertar una tarjeta SD aquí, la unidad entrará en modo SD (Máx. tarjeta de 16GB)
Reset (detrás del panel)	Utilice un objeto puntiagudo que no sea de metal para presionar durante 5 segundos el botón de reset. La unidad restablecerá los ajustes predeterminados de fábrica.

Note! No opere con la unidad o mire a la pantalla mientras conduce.



# RMD 231

## Português



Chave	Sistema		Sintonizador		MP3/WMA	
	Pressão curta	Pressão longa	Pressão curta	Pressão longa	Pressão curta	Pressão longa
1	Power	Power off				
2	Volume rotativo					
3	Menu (Audio / sistema)				OK	
4	Botão para soltar painel					
5	Visor LCD					
6	Entrada USB					
7	Modo		Modo		Modo	
8	Display					
9	Mudo					
10			AMS			
11			Banda			
12			Busca seg.	Sintonizar abaixo	Busca/Ficheiro seg.	Recuar rápido
13			Busca ant.	Sintonizar acima	Busca/Ficheira ant.	Avanço rápido
14			Scan			
15	Jack AUX 3,5mm					
16			M1	Memória 1	Pausa/Tocar	
17			M2	Memória 2	Intro	
18			M3	Memória 3	Repetir	
19			M4	Memória 4	Misturar	
20			M5	Memória 5	Pasta seguinte	
21			M6	Memória 6	Pasta anterior	
22			PTY			
23			TA			
24			AF			

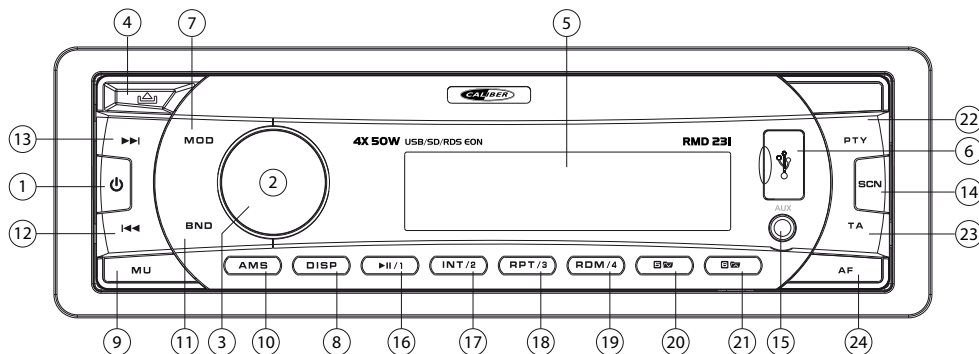
	Descrição das funções
Soltar o painel	Prima este botão para soltar o painel frontal
Energia	Função para ligar ou desligar o aparelho. Para desligar prima e segure o botão de energia durante 3 segundos.
Banda	Band selection allows you to select different reception bands, f.i. FM1, FM2 and FM3
AF	AF significa Freqüências Alternativas; o sintonizador volta às freqüências alternativas sempre que a recepção de sinal piora.
TA	TA significa Anúncio de Tráfego, o que quer dizer que receberá informações sobre o tráfego (se for transmitido) independentemente de modo em que estiver (SD, USB, etc.); interrompe automaticamente o SD e dá a informação, após o que liga automaticamente de volta ao modo selecionado.
Busca ant./seg.	Pressão curta para mover automaticamente para a estação seguinte.
Sintonizar acima/abaixo	Pressão longa para mover o número da rádio freqüência para cima/baixo passo a passo
Menu (sistema)	Pressione o botão VOL / SEL durante alguns segundos para ativar o modo cíclico para escolher as instruções usuário a seguir: DSP ON / OFF> ESP 12/45 (Modo CD)> BEEP ON / OFF ÁREA>> VOL LAST / AD.> SEEK. (Pressione para entrar funções) No modo DSP você pode escolher entre as configurações pré-EQ: FLAT, CLASSIC, POP, ROCK
Menu Audio	Com o botão do menu de áudio pode ajustar o seu sistema de som com as seguintes opções, Baixos, Agudos, Balanço, Fader, Tom de Beep ligado/desligado, Subwoofer ligado/desligado. Estas opções podem ser usadas para sintonizar o som.
Modo	O botão de modo permite-lhe passar de uma fonte para outra (p.ex. Sintonizador) premindo o botão as vezes que forem necessárias.
AMS	AMS significa Auto Guardar; em modo sintonizador irá guardar automaticamente as 6 estações mais fortes (M1-M6). Nota: perdem-se todas as estações guardadas anteriormente.
Volume Rotativo	Este botão permite-lhe ajustar o volume do nível mínimo ao máximo. NOTA: elevados níveis de som podem causar danos auditivos.
M1-M6	Estas são as estações predefinidas onde pode guardar as suas estações de rádio favoritas quando em modo sintonizador.
Pausa/Tocar	Este botão permite tocar em modo USB ou SD ou fazer pausa na música.
Scan	O scan toca 10 segundos de cada faixa do CD. Se a sua faixa preferida está a tocar, volte a premir para voltar a tocar essa música.
Repetir	O modo repetir toca a música ou álbum seleccionados continuamente. Disponível em modo USB e SD.
Misturar	O Shuffle toca todas as músicas aleatoriamente. Disponível em modo USB e SD.
Pasta seguinte/anterior	No modo MP3 prima este botão para avançar ou retroceder um ficheiro.
Localizar/ficheiro baixo/acir	Em modo MP3 prima este botão para avançar ou retroceder uma faixa.
Avançar/recuar rápido	Pressão longa para avanço rápido do USB ou SD.
Jack Aux 3,5mm	Para ligar um sistema de áudio externo.
Entrada USB	Quando inserir um cabo USB o aparelho muda para modo USB.
SD card slot (por trás do painel)	Retire o painel frontal para inserir um cartão SD. A ranhura do cartão SD no corpo principal é para ficheiros de música, JPEG, etc. Qo inserir aqui um cartão SD o aparelho muda para modo SD. (Max cartão de 16GB Nota!)
Reiniciar (por trás do painel)	Use um objecto pontiagudo não metálico para carregar por 5 segundos no botão de reiniciar. O aparelho volta à configuração de fábrica.

Nota! Não mexa no aparelho nem olhe para o visor enquanto via a conduzir.



# RMD 231

## Svensk



Key	System		Radio		MP3/WMA	
	Kort tryck	Lång tryck	Kort tryck	Lång tryck	Kort tryck	Lång tryck
1	Power	Power off				
2	Volym knapp					
3	Meny (Ljud / system)				OK	
4			Panel lösgörning			
5			LCD Skärm			
6			USB inmatning			
7	Läge		Läge		Läge	
8	Display					
9	Mute					
10			AMS			
11			Band			
12			Sök ner	Låt ner	Spår ner	Snabb spola bakåt
13			Sök upp	Låt upp	Spår upp	Snabb spola framåt
14			Scan			
15			3,5mm AUX In Uttag			
16			M1	Minne 1	Paus/spela	
17			M2	Minne 2	Intro	
18			M3	Minne 3	Repetera	
19			M4	Minne 4	Shuffle/blandra	
20			M5	Minne 5	Mapp ner	
21			M6	Minne 6	Mapp upp	
22			PTY			
23			TA			
24			AF			

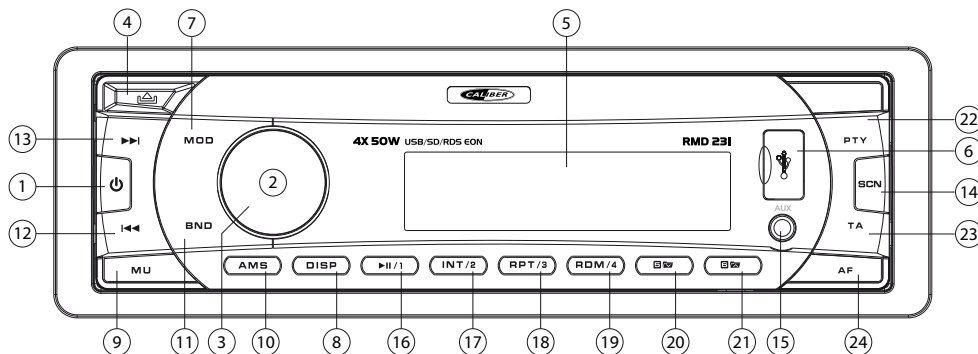
	Description of the functions
Panel lösgörning	Tryck på denna knapp för att frigöra främre panel.
Ström	Ström funktionen sätter på eller stänger av enheter. För att stänga av tryck och håll ström knappen för 3 sekunder.
Band	Band val tillåter dig att välja olika mottagnings band, f.i. FM1, FM2 and FM3
AF	AF står för Alternativa frekvenser; radion kommer att återgå till alternative frekvenser när mottagna signalen blir sämre.
TA	TA står för Trafik meddelande vilket betyder att det kommer ge er information om trafiken (om sänder) oberoende vilket läge ni är i (CD,USB, m,m.) kommer automatisk avbryta sd och ge informationen, efter det kommer automatiskt byta tillbaka till valda läge.
Seek up/down	Short press to move to the next station automatically.
Manual up/down	Long press to move the radio frequency number up/down step by step.
Meny (system)	Tryck på VOL / SEL knappen i flera sekunder för att aktivera den cykliska läget för att välja mellan följande bruksanvisningen: DSP ON / OFF> ESP 12/45 (CD-läge)> BEEP ON / OFF> Yt> VOL LAST / ADJ> SEEK. (Tryck för att gå fuctions) I DSP-funktionen kan du välja bland förinställda EQ: FLAT, CLASSIC, pop, rock
Ljud meny	Ljud meny knappen ger er möjligheten att anpassa er ljud system med följande alternative Bass, Diskant, Balans, Tynare, Pip ton på/av, Subwoofer på/av. Dessa alternative kan användas för att fin inställa ljudet.
Läge	Läges knappen tillåter er gå från en källa till en annan källa (t.ex. Radio) genom att trycka på knappen så många gånger som behövs.
AMS	AMS står för Autos parar; i radio läge det kommer automatiskt att lagra 6 starkaste stationerna (M1-M6). Anteckning: alla förgående lagrade stationer är förlorade.
Volym knapp	Denna knapp tillåter er att anpassa volymen från minimum till maximum nivå. ANTECKNING hög ljud nivå kan skada på era öron.
M1-M6	Dessa är dom aktuella stationerna där ni kan spara er favorit radio stationer om är i radio läge.
Paus/Spela	Denna knapp tillåter er i USB eller SD läge att spela eller pausa musiken.
Scan	Skumma kommer att spela 10 sekunder av varje låt på SD och USB. Om den föredragna låten spelas, tryck igen och den låten kommer att spelas.
Repetera	Repetera kommer att spela upp valid låt eller skiva kontinuerligt.
Shuffle/blandra	Blanda alla låtarna spelas slumpmässigt. tillgänglig i USB och SD läge.
Mapp ner/upp	I MP3 läge tryck denna knapp för att gå upp eller ner en mapp.
Fyllspår ner/upp	I MP3 läge tryck denna knapp för att gå upp eller ner en låt.
Snabbt framåt/bakåt	Lång tryck för att snabb spola framåt till USB eller SD
3,5mm Aux in Uttag	För att koppla till en extern ljudenhet.
USB inmatning	När sätter i en USB sticka enheten kommer att byta till USB läge
SD card slot (bakom panelen)	Ta bort frampanelen för att sätta in ett SD kort. SD-kort läsaren på huvud kroppen är för musik filer, JPEG filer etc. När sätt er in ett SD-kort här kommer enheten byta till SD läge. (Max 16GB kort)
Återställ (bakom panelen)	Använd en icke-metallisk spetsig sak att trycka och hålla återställnings knapp för 5 sekunder. Enheter kommer att bli inställd till fabriks inställningar

Anteckning! Använd inte enheten eller kolla på monitorn när ni kör bil.



# RMD 231

## Polski



Numer	System		Tuner		MP3/WMA	
	Krótkie przyciśnięcie	Długie przyciśnięcie	Krótkie przyciśnięcie	Długie przyciśnięcie	Krótkie przyciśnięcie	Długie przyciśnięcie
1	Power	Power off				
2	Pokrętko głośności					
3	Menu (Audio / system)				OK	
4	Przycisk zwalniania panelu					
5	Wyświetlacz LCD					
6	Port USB					
7	Mode		Mode		Mode	
8	Display					
9	Niemy					
10			AMS			
11			Band			
12			Szukajcie w dół	Dostrajanie w dół	Poprzedni utwór	Szybko w wstecz
13			Szukajcie w górę	Dostrajanie w górę	Następny utwór	Szybko w przód
14			Scan			
15	3,5mm AUX In Jack					
16			M1	Pamięć 1	Play/Pause	
17			M2	Pamięć 2	Intro	
18			M3	Pamięć 3	Powtarzać	
19			M4	Pamięć 4	Wybór losowy	
20			M5	Pamięć 5	Folder Poprzedni	
21			M6	Pamięć 6	Folder Następny	
22			PTY			
23			TA			
24			AF			

	Opis funkcji
zwalniania panelu	Naciśnij ten przycisk, aby zwolnić przednim panelu.
Power	Funkcja Power, aby włączyć lub wyłączyć urządzenie.
Band	Wybór pasma pozwala na wybór różnych pasmach odbioru, t.j. FM1, FM2 and FM3
AF	AF oznacza Inne częstotliwości; tuner powróci na częstotliwości alternatywne, gdy sygnał odbioru jest coraz gorzej.
TA	TA oznacza komunikaty drogowe, co oznacza, że będzie udzielać informacji na temat ruchu (jeśli nadawany) bez względu na to, co jesteś w trybie (SD, USB itp.) to automatycznie przerywa sd i podać informacje, po czym automatycznie przełącza się na wybrany tryb.
Szukajcie w dół/ w górę	Naciśnij krótko, aby przejść do następnej stacji automatycznie.
Dostrajanie w dół/ w górę	Przytrzymaj, aby przenieść numer częstotliwości radiowej góra / dół krok po kroku.
Menu (system)	Naciśnij VOL / SEL przycisk przez kilka sekund, aby włączyć tryb cykliczne do wyboru następujące instrukcję obsługi: DSP ON / OFF> ESP 12/45 (Tryb CD) BEEP> ON / OFF AREA>> VOL LAST / ADJ> SEEK. (Aby wejść functions) W trybie DSP można wybrać z zaprogramowanych ustawień korektora: FLAT, CLASSIC, POP, ROCK
Audio Menu	Audio przycisk menu daje możliwość dostosowania systemu dźwiękowego z następujących opcji Bass, Treble, Balance i Fader. Opcje te mogą być wykorzystane w celu dostosowania dźwięku.
Mode	Przycisk tryb pozwala, aby przejść z jednego źródła do innego źródła (fi Tuner), naciskając przycisk tyle razy, ile potrzeba.
AMS	AMS oznacza Autostore; w tryb tunera będzie automatycznie zapisze 6 najsilniejszych stacji (M1-M6). Uwaga: wszystkie poprzednie zapisane stacje zostaną utracone.
Pokrętko głośności	To pokrętko pozwala na regulację głośności od minimum do poziomu maksymalnego. UWAGA wysoki poziom dźwięku może uszkodzić słuch.
M1-M6	Są stacji, gdzie możesz przechowywać swoje ulubione stacje radiowe, jeśli w trybie tunera.
Pause/Play	Przycisk ten pozwala na USB lub w trybie SD, aby odtworzyć lub wstrzymać muzyki.
Scan	Scan zagra 10 sekund każdego utworu na płycie USB lub SD. Jeśli preferowany utwór jest odtwarzany, naciśnij ponownie i będzie grać tę piosenkę.
Powtarzać	Ponownie zagra wybranego utworu lub albumu w sposób ciągły. Dostępne na płycie USB oraz tryb SD.
Wybór losowy	Shuffle będzie odtworzyć wszystkie utwory losowo. Dostępne na płycie USB oraz tryb SD.
Folder Poprzedni/ Następny	W trybie MP3 naciśnięcie ten przycisk, aby przejść w górę lub w dół o jeden folder.
Utwór Poprzedni/ Następny	W trybie MP3 naciśnięcie ten przycisk, aby przejść w górę lub w dół o jeden utwór
Szybko w wstecz/ w przód	Przytrzymaj, aby przewinąć do przodu na USB lub SD.
3,5mm AUX jack in	Aby podłączyć zewnętrzny system audio.
Port USB	Po włożeniu pamięci USB przełączy się w tryb USB.
Karta SD (za panel)	Usuń przednim panelu, aby dodać kartę SD. Po włożeniu karty SD włączy się tryb SD. (Max 16GB karta)
Reset (za panel)	Użyj niemetalicznych ostrym przedmiotem naciśnięcie i przytrzymanie przycisk reset przez 5 sekund. Urządzenie będzie zestaw do ustawień fabrycznych.

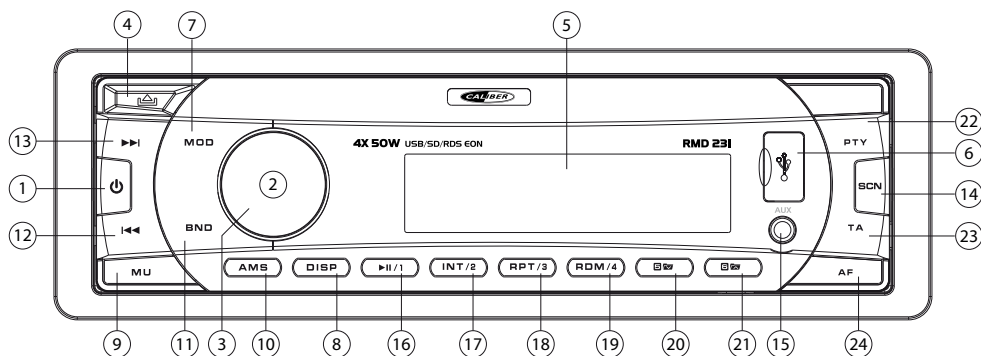
**Uwaga! Nie używaj urządzenia w czasie jazdy!**





# RMD 231

## Slovensky



Kľúves	System		Radio		MP3/WMA	
	Krátke stlačenie	Dlhé stlačenie	Krátke stlačenie	Dlhé stlačenie	Krátke stlačenie	Dlhé stlačenie
1	Zapnúť	Vypnúť				
2	Otočné ovládanie hlasitosti					
3	Menu (Audio / system)				OK	
4	Panel za javnosť					
5	LCD displej					
6	USB vstup					
7	Režim		Režim		Režim	
8	Display					
9	Nemý					
10			AMS			
11			Pásmo			
12			Hľadať nadol	Ručné nadol	Pieseň nadol	Pretáčanie dozadu
13			Hľadať nahor	Ručné nahor	Pieseň nahor	Pretáčanie dopredu
14			Scan			
15	3,5mm AUX In Jack					
16			M1	Pamäť 1	Pozastaviť/prehrať	
17			M2	Pamäť 2	Intro	
18			M3	Pamäť 3	Opakovanie	
19			M4	Pamäť 4	Zamiešať	
20			M5	Pamäť 5	Priečinok nadol	
21			M6	Pamäť 6	Priečinok nahor	
22			PTY			
23			TA			
24			AF			

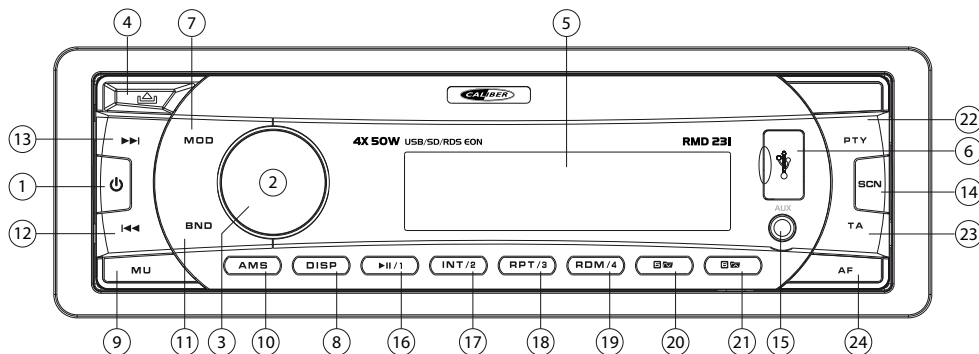
	Popis funkcií
Panel za javnosť	Týmto tlačidlom pre uvoľnenie panelu.
Zapnúť/Vypnúť	Výkon funkcie pre zapnutie alebo vypnutie prístroja.
Pásmo	Band výber vám umožní vybrať rôzne recepcie kapely, t.j. FM1, FM2 and FM3
AF	AF je skratka pre alternatívne frekvencie, tuner sa vráti na alternatívne frekvencie, kedykoľvek príjem signálu je čím ďalej horšia.
TA	TA je skratka pre hlásenie prevádzky, čo znamená, že sa vám informácie o prevádzke (ak je vysielaný) bez ohľadu na to, čo ste v režime (SD, USB atď), bude automaticky prerušiť sd a poskytnúť informácie, po ktorých sa automaticky prepne späť do zvoleného režimu.
Hľadať nadol/nahor	Krátko stlačte pre presun na ďalšiu stanicu automaticky.
Ručné nadol/nahor	Dlhým stlačením sa pohybovať rádiové frekvencie číslo hore / dole krok za krokom.
Menu (system)	Stlačením tlačidla VOL / SEL tlačidlo na niekoľko sekúnd k aktivácii cyklického režimu si vybrať z nasledujúcich návod: DSP ON / OFF> ESP 12/45 (CD režim)> BEEP ON / OFF> podpora> VOL LAST / AD.> hľadať. (Stlačením tlačidla pre vstup functions) V režime SAD si môžete vybrať z prednastavených nastavení EQ: FLAT, CLASSIC, POP, ROCK
Audio Menu	Audio tlačidlo menu vám dáva možnosť prispôbiť svoj zvukový systém s týmito možnosťami nastavovanie basov a výšok, balance a faderu. Tieto voľby môžu byť použité na doladenie vášho zvuku.
Režim	Tlačidlo režimu umožňuje prejsť z jedného zdroja na iný zdroj (Tuner fi), stlačením tlačidla toľkokrát, koľkokrát je potrebné.
AMS	AMS je skratka pre Autostore, v režime tunera, bude automaticky uložiť 6 najsilnejších staníc (M1-M6). Poznámka: všetky predchádzajúce uložené stanice sú stratené.
Otočné ovládanie hlasitosti	Tento ovládač vám umožňuje nastaviť hlasitosť od minimálnej do maximálnej úrovne. POZNÁMKA vysoká úroveň hluku môže poškodiť sluch.
M1-M6	To sú prednastavené stanice, kde si môžete ukladať vaše obľúbené rozhlasové stanice, ak v režime tunera.
Pozastaviť/prehrať	Toto tlačidlo umožňuje v USB alebo SD režim prehrávania alebo na pozastavenie hudby.
Scan	Skenovanie bude hrať 10 sekúnd každej skladby na USB alebo SD. Ak je prednosť prehrávanie skladby, stlačte znova a bude to hrať tú pieseň.
Opakovanie	Opakovať sa bude hrať vybranú skladbu alebo album nepretržite. K dispozícii na USB a SD režim.
Zamiešať	Náhodne bude hrať všetky skladby náhodne. K dispozícii na USB a SD režim.
Priečinok nadol/nahor	V režime MP3 stlačením tohto tlačidla nahor alebo nadol o jednu zložku.
Pieseň nadol/nahor	V režime MP3 stlačením tohto tlačidla nahor alebo nadol o jednu skladbu
Pretáčanie dozadu/dopredu	Dlhým stlačením rýchlo vpred na USB alebo SD.
3,5mm AUX jack in	Pre pripojenie externého audio systému.
USB vstup	Pri vkladaní USB zariadenie sa prepne do režimu USB.
SD card slot (za panelom)	Odstráňte prednom paneli pre vloženie karty SD. Pri vkladaní karty SD jednotka sa prepne do režimu SD. (Max. 16GB kartu)
Vynulovanie (za panelom)	Použitie non-kovové hroly objektu stlačte a podržte tlačidlo Reset po dobu 5 sekúnd. Jednotka bude nastavená na továrenské nastavenia.

Upozornenie! Neprevádzkujte prístroj za jazdy!



# RMD 231

## Ελλάδα



Πλήκτρο	Σύστημα		Ραδιόφωνο		MP3/WMA	
	Σύντομο πάτημα	παρατεταμένο πάτημα	Σύντομο πάτημα	παρατεταμένο πάτημα	Σύντομο πάτημα	παρατεταμένο πάτημα
1	ενθαρρύνει	επεκτείνει				
2	Περιστροφικός τόμος					
3	Μενού (Audio / σύστημα)				OK	
4	Πάνελ απελευθέρωση					
5	LCD οθόνη					
6	USB θύρα					
7	Λειτουργία		Λειτουργία		Λειτουργία	
8	Εμφάνιση					
9	Σίγασση					
10			AMS			
11			μπάντα			
12			αναζητήσουν κάτω	εγχειρίδιο κάτω	τραγουδι κάτω	γρήγορα προς τα πίσω
13			αναζητήσουν τις	εγχειρίδιο στο	τραγουδι μέχρι	γρήγορα προς τα εμπρός
14			Scan			
15	3,5mm AUX In Jack					
16			M1	Μνήμης 1	αναστατωμένος / παύσης	
17			M2	Μνήμης 2	Intro	
18			M3	Μνήμης 3	επαναλαμβάνω	
19			M4	Μνήμης 4	ανακάτεμα	
20			M5	Μνήμης 5	αρχείο κάτω	
21			M6	Μνήμης 6	αρχείο επάνω	
22			PTY			
23			TA			
24			AF			

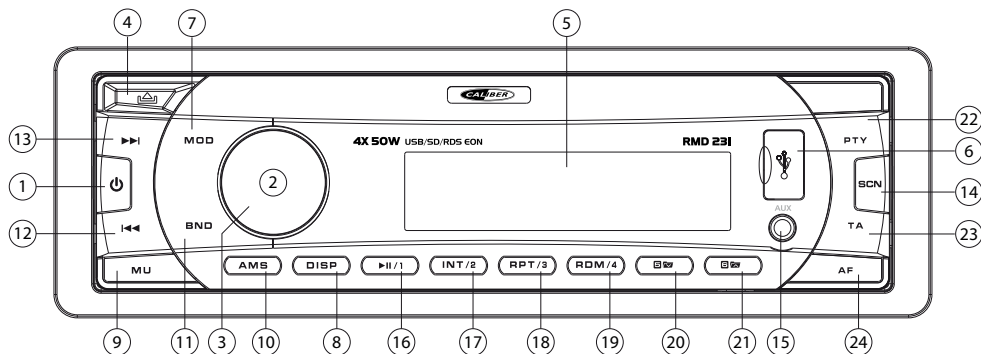
	Περιγραφή των λειτουργιών
Πάνελ απελευθέρωση	Πιέστε αυτό το κουμπί για να απελευθερώσει το frontpanel.
εξουσία	Power λειτουργία για να ενεργοποιήσετε ή να απενεργοποιήσετε τη μονάδα.
μπάντα	Band επιλογή σας επιτρέπει να επιλέξετε διαφορετικές ζώνες υποδοχής, f.i. FM1, FM2 and FM3
AF	AF σημαίνει εναλλακτικές συχνότητες? ο δέκτης θα επιστρέψει στις εναλλακτικές συχνότητες κάθε φορά που το σήμα υποδοχής επιδεινώνεται.
TA	TA σημαίνει αναγγελία της κυκλοφορίας που σημαίνει ότι θα σας δώσει πληροφορίες για την κίνηση (αν μεταδίδονται) δεν έχει σημασία η κατάσταση είστε (SD, USB, κλπ) θα διακόψει αυτόματα το sd και να δώσει τις πληροφορίες, μετά από αυτήν αυτόματα διακόπτες πίσω στην επιλεγμένη λειτουργία
αναζητήσουν πάνω / κάτω	Σύντομο πάτημα για να προχωρήσουμε στο επόμενο σταθμό αυτόματα.
εγχειρίδιο πάνω / κάτω	Πατήστε παρατεταμένα για να μετακινήσετε τον αριθμό ραδιοσυχνότητα πάνω / κάτω βήμα προς βήμα.
Μενού (σύστημα)	Πατήστε το πλήκτρο VOL / SEL κουμπί για μερικά δευτερόλεπτα για να ενεργοποιήσετε την κυκλική λειτουργία για να επιλέξουν από τις ακόλουθες οδηγίες χρήστη: DSP ON / OFF> ESP 12/45 (CD mode)> BEEP ON / OFF> Περιοχή> VOLL LAST / ADJ.> SEEK. (Πατήστε για να εισέλθουν functions) Στη λειτουργία DSP μπορείτε να επιλέξετε από προκαθορισμένες ρυθμίσεις EQ: FLAT, CLASSIC, POP, ROCK
Audio Μενού	Η Audio κουμπί μενού σας δίνει τη δυνατότητα να ρυθμίσετε τον ήχο του συστήματός σας με τις παρακάτω επιλογές Μπάσα, Πρίμα, Ισορροπία και Fader. Οι επιλογές αυτές μπορούν να χρησιμοποιηθούν προκειμένου να συγχρονίσουν κατάλληλα ήχο σας.
Λειτουργία	Το κουμπί Mode σας επιτρέπει να πάτε από μία πηγή σε άλλη πηγή (fi Tuner) πατώντας το πλήκτρο όσες φορές χρειαστεί.
AMS	AMS σημαίνει Autostore? δέκτη λειτουργία θα αποθηκεύσει αυτόματα τα 6 ισχυρότερο σταθμούς (M1-M6). Σημείωση: Τα έχασε όλα τα προηγούμενα αποθηκευμένων σταθμών.
Περιστροφικός τόμος	Αυτό το κουμπί σας επιτρέπει να ρυθμίσετε την ένταση από το ελάχιστο στο μέγιστο επίπεδο. ΣΗΜΕΙΩΣΗ υψηλά επίπεδα θορύβου μπορεί να προκαλέσει βλάβη στα αυτά σας.
M1-M6	Αυτά είναι τα προεπιλεγμένους σταθμούς όπου μπορείτε να αποθηκεύσετε αγαπημένους σας ραδιοφωνικούς σταθμούς, εάν σε λειτουργία δέκτη.
αναστατωμένος / παύσης	Αυτό το πλήκτρο σας δίνει τη δυνατότητα σε USB ή SD κατάσταση για να παίζει ή να διακόψετε τη μουσική.
αόραση	Scan θα παίζει 10 δευτερόλεπτα από κάθε τραγούδι στο USB ή SD. Αν η προτιμώμενη τραγούδι παίζει, πιέστε ξανά και θα παίζουν εκείνο το τραγούδι.
επαναλαμβάνω	Επαναλάβετε θα παίζει επιλεγμένα τραγούδια ή άλμπουμ συνεχώς. Διατίθεται σε USB και SD mode.
ανακάτεμα	Τυχαιά θα παίζει όλα τα τραγούδια τυχαία. Διατίθεται σε USB και SD mode.
αρχείο κάτω / επάνω	Σε MP3 πατήστε λειτουργία αυτό το κουμπί για να πάει πάνω ή κάτω ένα φάκελο.
τραγουδι κάτω / επάνω	Σε MP3 πατήστε λειτουργία αυτό το κουμπί για να πάει πάνω ή κάτω ένα κομμάτι.
γρήγορη κίνηση εμπρός / πίσω	Πατήστε παρατεταμένα για γρήγορη προώθηση στο USB ή SD.
3,5mm AUX jack in	Για να συνδέσετε ένα εξωτερικό σύστημα ήχου.
USB θύρα	Όταν τοποθετείτε ένα USB stick η συσκευή θα τεθεί σε λειτουργία USB.
SD card input (πίσω πάνελ)	Αφαιρέστε το frontpanel να εισάγετε την κάρτα SD. Όταν τοποθετείτε μια κάρτα SD η συσκευή θα τεθεί σε SD mode. (Max 16GB κάρτα)
Επαναφορά (πίσω πάνελ)	Χρησιμοποιήστε ένα μη μεταλλικό αντικείμενο με αιχμηρή άκρη για να πατήσετε και κρατήστε πατημένο το κουμπί reset για 5 δευτερόλεπτα. Η μονάδα θα τεθεί σε εργοστασιακές.

Note! Do not operate the unit while driving!



# RMD 231

## Nederlands



Toets	Systeem		Radio		MP3/WMA	
	kort indrukken	lang indrukken	kort indrukken	lang indrukken	kort indrukken	lang indrukken
1	inschakelen	uitschakelen				
2	Volume draaiknop					
3	Menu (Audio / systeem)				OK	
4	Frontpanel ontgrendel knop					
5	LCD scherm					
6	USB poort					
7	Modus		Modus		Modus	
8	Display					
9	Mute					
10			AMS			
11			Band			
12			Zoeken neer	Manual neer	Track neer	Snel terug
13			Zoeken op	Manual op	Track op	Snel vooruit
14			Scan			
15	3,5mm AUX In Jack					
16			M1	Opslaan M1	Afspelen/Pauze	
17			M2	Opslaan M2	Intro	
18			M3	Opslaan M3	Repeat	
19			M4	Opslaan M4	Shuffle	
20			M5	Opslaan M5	File neer	
21			M6	Opslaan M6	File op	
22			PTY			
23			TA			
24			AF			

	Omschrijving van de functies
Frontpanel ontgrendel knop	Door op deze toets te drukken ontgrendelt u het frontpanel
In/Uitschakelen	Aan/Uit toets om de unit in- of uit te schakelen
Band	Band selectie biedt u de mogelijkheid uit verschillende bands te kiezen zoals FM1, FM2 en FM3
AF	AF staat voor alternatieve frequenties; Zodra de ontvangst slecht wordt zal de tuner een alternatieve frequentie voor dezelfde zender zoeken
TA	TA staat voor Traffic Announcement in iedere modus zal de unit (indien beschikbaar) verkeersinformatie geven, automatisch wordt de huidige modus onderbroken (SD, USB etc.) Na de verkeersinformatie schakelt de unit automatisch terug naar de laatste afspeelmodus.
Zoek op/neer	Druk kort in om automatisch naar het volgende radiostation te gaan.
Manual op/neer	Houd de toets lang ingedrukt om de frequentie stap voor stap te wijzigen.
Menu (systeem)	Druk enkele seconden op de VOL / SEL-toets om het cyclische menu te activeren en te kiezen uit de volgende instellingen: DSP ON / OFF> ESP 12/45 (CD-modus)> BEEP ON / OFF> AREA> VOL LAST / INS> SEEK (Druk kort om functies in te stellen) In de DSP-functie kunt u kiezen uit vooraf ingestelde EQ-instellingen: FLAT, CLASSIC, POP, ROCK
Audio Menu	De Audio menu toets biedt u de mogelijkheid om uw audio systeem aan te passen met de volgende opties; Bass, Treble, Balance en Fader. Met deze instelling kunt u uw audio systeem naar wens afstellen.
Modus	Hiermee wisselt u van bron, bijvoorbeeld van SD naar Radio. Druk hiervoor deze toets in tot de gewenste bron geselecteerd is.
AMS	AMS staat voor Autostore; in Radio modus worden automatisch de 6 sterkste stations opgeslagen (M1-M6) Let op; alle vorige instellingen worden gewist.
Volume draai knop	Hiermee kunt u het volume aanpassen van minimaal tot maximaal geluidsniveau. Let op! Een hoog geluidsniveau kan schade aan uw oren veroorzaken.
M1-M6	Dit zijn de vooraf ingestelde radiostations, selecteer hiermee de gewenste opgeslagen zender.
Pauze/Play	In USB of SD afspeelmodus kunt u hiermee het afspelen pauzeren en afspelen hervatten.
Scan	Scan speelt iedere track op de USB of SD 10 seconden lang. Indien het gewenste nummer speelt drukt u nogmaals om dat nummer af te spelen.
Repeat	Repeat speelt 1 track of album constant. Beschikbaar in USB en SD modus.
Shuffle	Shuffle speelt alle tracks in willekeurige volgorde (random). Beschikbaar in USB en SD modus.
File neer/op	In Mp3 modus gebruikt u deze toets om een folder naar beneden of naar boven te gaan.
Track neer/op	Naar de volgende/vorige track.
Snel vooruit/achteruit	Houd deze toets lang ingedrukt om snel vooruit/achteruit te spelen in USB en SD modus.
3,5mm AUX jack in	Hiermee kunt u een extern audio/video systeem aansluiten.
USB poort	Wanneer u een USB stick plaatst schakelt de unit automatisch naar USB modus
SD card input (achter paneel)	Verwijder het frontpanel om de SD kaart te plaatsen. Zodra een SD kaart geplaatst wordt schakelt de unit automatisch naar SD modus (max. 16GB)
Reset (achter paneel)	Gebruik een (niet metalen) puntig object om in te drukken, en houd 5 seconden vast. De unit keert terug naar de fabrieksinstellingen.

LET OP!! Kijk en bedien de unit niet tijdens het rijden!

## GB - PRECAUTIONS

- Use only in a 12-volt DC negative-ground electrical system.
- Disconnect the vehicle's negative battery terminal while mounting and connecting the unit.
- When replacing the fuse, be sure to use one with an identical amperage rating.
- Using a fuse with a higher amperage rating may cause serious damage to the unit.
- DO NOT attempt to disassemble the unit. Laser beams from the optical pickup are dangerous to the eyes.
- Make sure that pins or other objects do not get inside the unit; they may cause malfunctions, or create safety hazards such as electrical shock or laser beam exposure.
- If you have parked the car for a long time in hot or cold weather, wait until the temperature in the car become normal before operating the unit.
- Keep the volume at a level at which you can hear outside warning sounds (horns sirens, etc.).

## F - PRÉCAUTIONS

- N'utilisez que dans un système électrique 12 volts CD de polarité négative.
- Déconnectez la borne négative de la batterie du véhicule lors du montage et de la connexion de l'unité.
- Lors du remplacement du fusible, veillez à un fusible avec un ampérage identique.
- Utilisez un fusible avec un ampérage supérieur peut causer de graves dommages à l'unité.
- N'essayez PAS de démonter l'unité. Les rayons laser du capteur optique sont dangereux pour les yeux.
- Vérifiez que les broches ou autres objets ne pénètrent pas dans l'unité ; ils peuvent entraîner des dysfonctionnements, ou créer des risques pour la sécurité tels que des chocs électriques ou une exposition au rayon laser.
- Si vous avez parké la voiture pendant un long moment par temps froid ou chaud, attendez que la température dans la voiture redevienne normale avant de mettre l'unité en marche.
- Maintenez le volume à un niveau qui vous permet d'entendre les bruits d'avertissement extérieurs (klaxons, sirènes, etc.).

## D - VORSICHTSMASSNAHMEN

- Ausschließlich mit 12-Volt-Gleichstrom und negativer Masseverbindung verwenden.
- Demontieren Sie vor Arbeiten am Fahrzeug die positive Klemme der Fahrzeugbatterie.
- Achten Sie beim Auswechseln der Sicherung darauf, dass die neue Sicherung über die gleiche Stromleistung verfügt, die Verwendung einer Sicherung mit einer höheren Stromleistung kann zu schwerwiegenden Schäden am Gerät führen.
- Versuchen Sie UNTER KEINEN UMSTÄNDEN das Gerät zu öffnen. Die Laserstrahlen des optischen Tonabnehmers können zu schwerwiegenden Augenschäden führen.
- Stellen Sie sicher, dass keine Stifte oder andere Gegenstände ins Innere des Gerätes gelangen. Sie können zu Fehlfunktionen oder Sicherheitsrisiken, wie Stromschläge oder der Bloßstellung der Laserstrahlen führen.
- Wenn das Fahrzeug längere Zeit bei heißem oder kaltem Wetter im Freien abgestellt war, sollte mit dem Betrieb des Geräts zugewartet werden, bis die Temperatur sich im inneren des Fahrzeuges normalisiert hat.
- Die Lautstärke muss auf einen Pegel beschränkt werden, dass Warngeräusche von außen (Polizei, Sanität usw.) noch hörbar sind.

## I - PRECAUZIONI

- Utilizzare solo con un impianto elettrico a 12 volt, CC, con negativo e terra.
- Disconnettere il terminale negativo della batteria del veicolo prima di montare e collegare l'apparecchio.
- Al momento di sostituire il fusibile, assicurarsi che abbia lo stesso amperaggio.
- L'utilizzo di un fusibile con amperaggio maggiore può danneggiare seriamente l'apparecchio.
- NON cercare di smontare l'apparecchio. I raggi laser del lettore ottico sono pericolosi per gli occhi.
- Assicurarsi che nessun oggetto metallico entri nell'apparecchio, poiché ciò potrebbe causare malfunzionamenti oppure problemi come scosse elettriche o esposizione a raggi laser.
- Se l'auto rimane parcheggiata per lungo tempo a temperature troppo elevate o troppo basse, prima di avviare l'apparecchio, attendere che la temperatura del veicolo torni normale.
- Tenere il volume ad un livello tale da permettere di sentire le segnalazioni sonore di pericolo esterne (claxon, sirene, ecc.).

## S - PRECAUCIONES

- Utilice solamente en un sistema eléctrico de 12 voltios DC de tierra negativa.
- Desconecte el terminal negativo de la batería del vehículo mientras que monta y conecta la unidad.
- Al sustituir el fusible, asegúrese de utilizar otro con un grado de amperaje idéntico.
- Usar un fusible con un grado de amperaje más alto puede causar graves averías a la unidad.
- NO intente desmontar la unidad. Los rayos láser del lector óptico son peligrosos para los ojos.
- Asegúrese que los pernos u otros objetos no entren en la unidad; estos pueden causar fallos, o derivar en peligros para la seguridad, tales como choques eléctricos o exposición a rayos láser.
- Si usted ha aparcado el coche durante mucho tiempo en clima muy cálido o frío, espere hasta que la temperatura en el coche se normalice antes de poner la unidad en funcionamiento.
- Mantenga el volumen a un nivel al que usted pueda oír los sonidos exteriores de alerta (bocinas, sirenas, etc.).

## P - PRECAUÇÕES

- Use só em um sistema eléctrico negativo-terra de 12-volt CC.
- Desligue o terminal negativo da bateria do veículo, ao montar e ligar a unidade.
- Ao realizar a substituição do fusível, certifique-se de usar outro com o valor nominal de amperagem idêntico.
- O uso de um fusível com valor nominal de amperagem mais alto pode provocar danos graves na unidade.
- NÃO tente desmontar a unidade. Os raios laser provenientes do fonocaptor óptico são nocivos para os olhos.
- Certifique-se que pínos ou outros objectos não venham a cair no interior da unidade; eles podem provocar mau funcionamentos ou criar perigos relativos à segurança, assim como choques eléctricos ou exposição a raios.
- Se estacionou o carro por um longo período com tempo quente ou frio, aguarde até que a temperatura no carro volte ao normal, antes de operar a unidade.
- Mantenha o volume em um nível no qual consiga-se ouvir sons de advertência externos (buzinas, sirenes, etc.).

## SW - ATT TÄNKA PÅ

- Använd endast ett 12-volts elsystem med negativt jordad likström.
- Koppla bort minuspolen på fordonets batteri vid montering och demontering av enheten.
- Använd alltid samma amperestyrka vid byte av säkring
- Om en säkring med högre amperestyrka används kan detta skada enheten allvarligt.
- FÖRSÖK INTE att demontera enheten. Laserstrålarna från den optiska pick-upen är farliga för ögonen.
- Se till att inte nålar eller andra objekt kommer in i enheten. De kan orsaka funktionsproblem eller faror som elektriska stötar eller exponering för laserstrålen.
- Vänta med att starta enheten tills temperaturen i din bil är normal, om du parkerat den under en längre tid i varmt eller kallt väder.
- Ställ in volymen på en nivå så att du hör varningsljud utifrån (t ex signalhorn).

## PL - ŚRODKI OSTROŻNOŚCI

- Korzystaj wyłącznie z instalacji elektrycznej 12 Volt z biegunem ujemnym uziemionym.
- Odłącz ujemny styk akumulatora pojazdu przy podłączaniu i montażu jednostki.
- Podczas wymiany bezpiecznika upewnij się, że zostaje założony bezpiecznik o takiej samej wartości znamionowej natężenia prądu.
- Użycie bezpiecznika o wyższej wartości dopuszczalnego natężenia może spowodować poważne uszkodzenia.
- NIĘWOLNO rozmontowywać urządzenia. Promienie lasera z urządzenia optycznego są groźne dla oczu.
- upewnij się, że wtyki lub inne elementy nie dostały się do środka urządzenia ponieważ mogą one być powodem awarii lub stwarzać zagrożenia dla bezpieczeństwa takie jak wstrząs elektryczny lub ekspozycja na promienie lasera.
- Przy długim okresie parkowania pojazdu i wysokiej lub niskiej temperaturze otoczenia, należy przed włączeniem urządzenia odczekać do momentu, kiedy temperatura wnętrza pojazdu osiągnie stan normalny.
- Poziom głośności należy ustawić na poziomie pozwalającym dosłyszeć dźwięki ostrzegające pochodzące z zewnątrz pojazdu (klaksony, syreny itp.).

## GR - ΠΡΟΛΗΠΤΙΚΑ ΜΕΤΡΑ

- Χρήση μόνο για ηλεκτρικό σύστημα αρνητικού εδάφους Συνεχούς Ρεύματος 12-βολτ.
- Αποσυνδέστε το θεματικό αρνητικής μπαταρίας του οχήματος κατά την εγκατάσταση και σύνδεση της μονάδας.
- Κατά την αντικατάσταση της ασφάλειας, βεβαιωθείτε ότι χρησιμοποιείτε μια με ίδια αμπερ.
- Η χρήση ασφάλειας περισσότερων αμπερ ενδέχεται να προκαλέσει σοβαρές ζημιές στη μονάδα.
- ΜΗΝ προσπαθήσετε να αποσυναρμολογήσετε τη μονάδα. Οι ακτίνες λέιζερ του οπτικού ίσκου είναι επικίνδυνες για τα μάτια.
- Βεβαιωθείτε ότι εν εισέρχονται στη μονάδα καρφίτσες ή άλλα αντικείμενα, μπορούν να προκαλέσουν υστειουργίες, ή να δημιουργήσουν κινδύνους ασφάλειας όπως ηλεκτροπληξία ή έκθεση σε ακτίνες λέιζερ.
- Εάν έχετε σταθμεύσει το αυτοκίνητο για μεγάλο χρονικό διάστημα σε ζεστό ή κρύο καιρό, περιμένετε μέχρι η θερμοκρασία του αυτοκινήτου να γίνει φυσιολογική προτού λειτουργήσετε τη μονάδα.
- Κρατήστε την ένταση σε επίπεδο στο οποίο να ακούτε εξωτερικούς προειδοποιητικούς ήχους (κόρνες, σειρήνες, κ.τ.λ.)

## SK - UPOZORNENIA

- Používajte len 12-Voltový jednosmerný prúd , elektrický systém s negatívnym ukostrením.
- Odpojte negatívny pól batérie vozidla pred tým, než nainštalujete a pripojíte zariadenie.
- Ak meníte poistku , presvädčte sa, či prúd poistky zodpovedá vymenenej.
- Použitím väčšej poistky môžete spôsobiť zničenie zariadenia.
- NEPOKÚŠAJTE SA rozmontovať zariadenie. Zárah laserovny lúčom je nebezpečný pre oči.
- Presvädčte sa, či kolíky alebo iné predmety nespádli do zariadenia , môžu spôsobiť nefunkčnosť, alebo zapríčiniť nebezpečie elektrického skratu, alebo ožiarenie laserom.
- Ak odstavíte auto na dlhšiu dobu na horúce alebo studené miesto , počkajte kým sa teplota v interiéri vyrovná na normálnu teplotu, pred tým, než spustíte zariadenie.
- Udržujte hlasitosť na takej úrovni, aby ste počuli vonkajšie varovné zvuky (klaksony, sirény ,atď.)

## NL - Voorzorgsmaatregelen

- Alleen gebruiken in een 12Volt - negatieve massa elektrisch systeem.
- Koppel de negatieve terminal van de accu los, wanneer er aan de montage en bevestiging van deze unit gewerkt wordt.
- Vervang een gebroken zekering altijd door een zekering met dezelfde waarde, bij gebruik van een hogere waarde kan de unit ernstig beschadigd raken.
- Demonteer deze unit nooit zelf, de laserstralen van de unit zijn schadelijk voor de ogen.
- Voorkom dat er vreemde voorwerpen in de unit terechtkomen, dit kan schade veroorzaken, en een gevaar voor de gezondheid vormen, door bijvoorbeeld elektrische schokken of blootstelling aan de laserstralen.
- Wanneer uw auto voor langere tijd in een zeer warme of zeer koude omgeving heeft gestaan, wacht dan met de bediening van uw unit totdat er in de auto weer een normale temperatuur is.
- Houd het volume op een sterkte waarbij waarschuwingssignalen van buitenaf nog hoorbaar blijven (claxons, sirenes e.d.)