

GROHE RED

Made in Germany

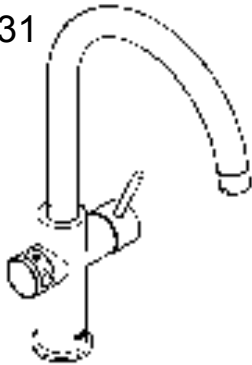
99.0848.031/ÄM 239324/06.17

www.grohe.com

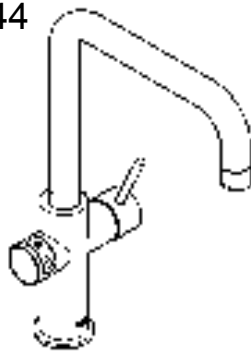
Pure Freude an Wasser

GROHE

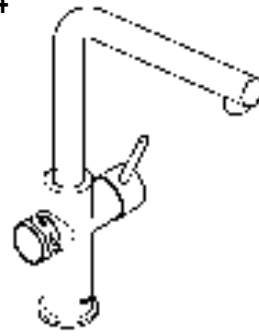
30 031



30 144



30 324

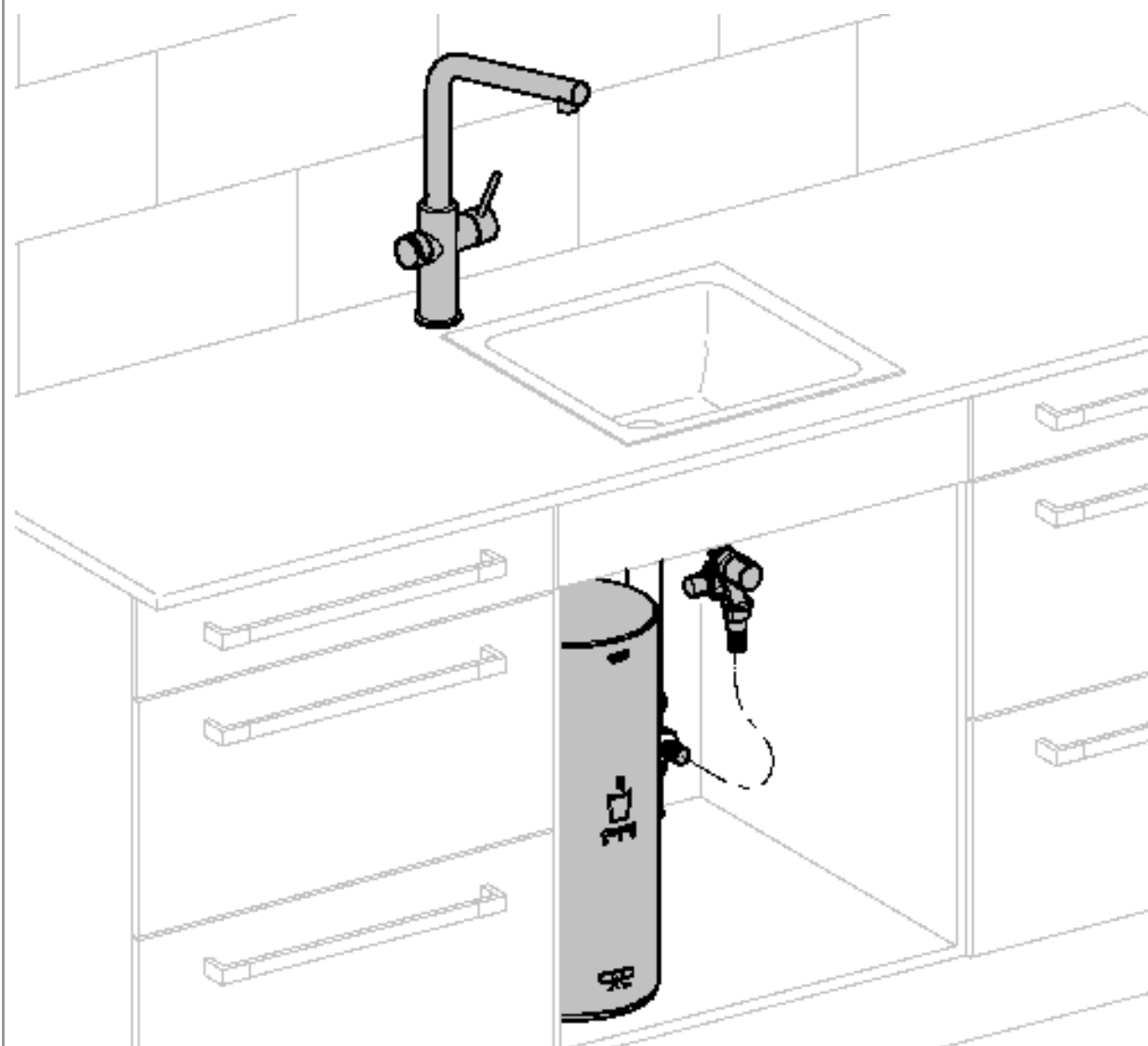


D

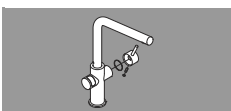
...9

NL

..12



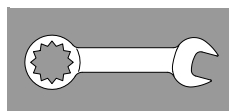
1



2



3 - 6



7



8

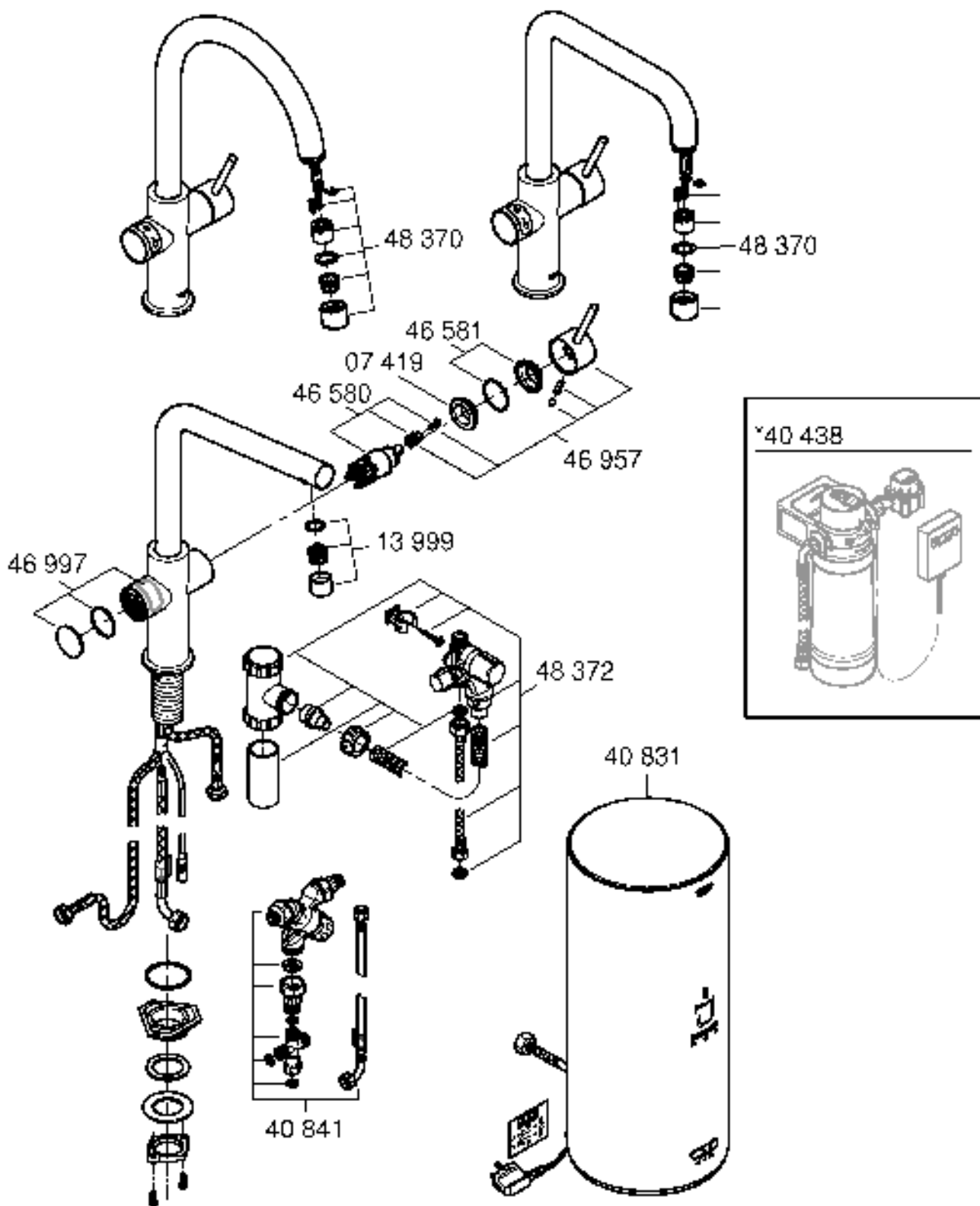


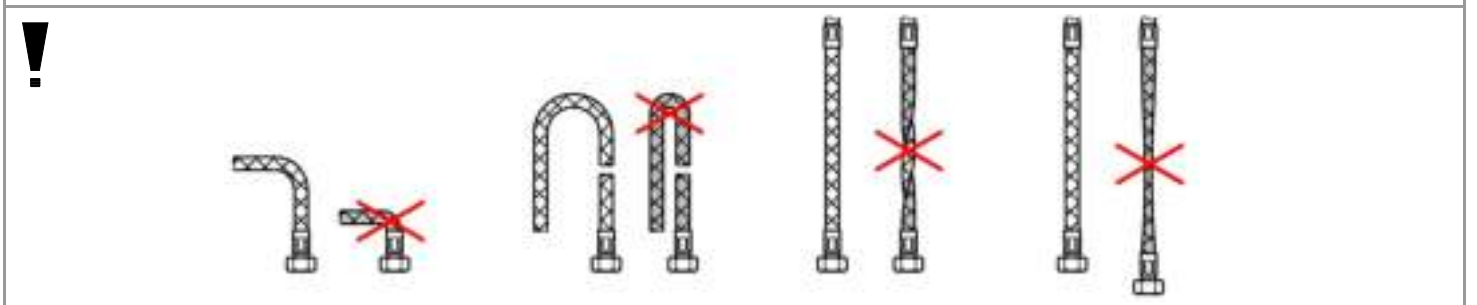
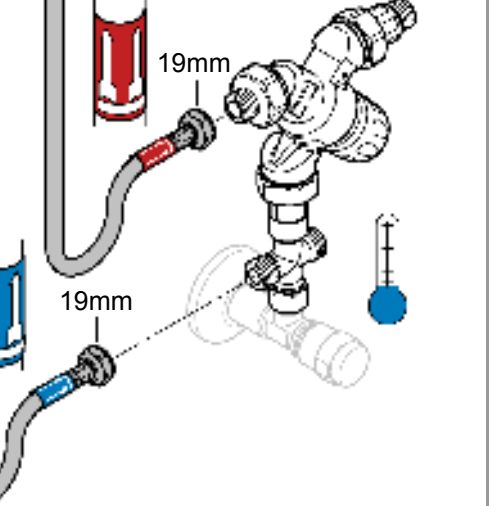
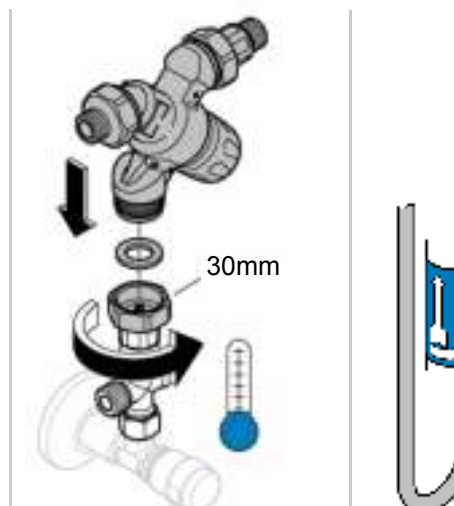
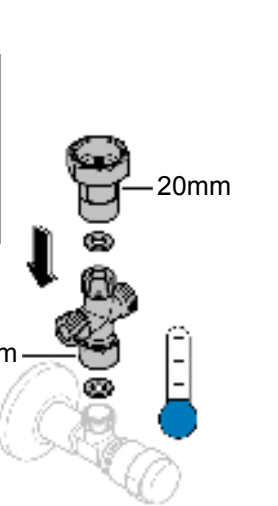
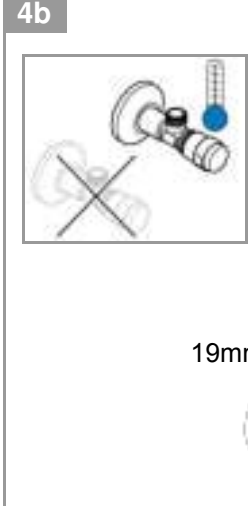
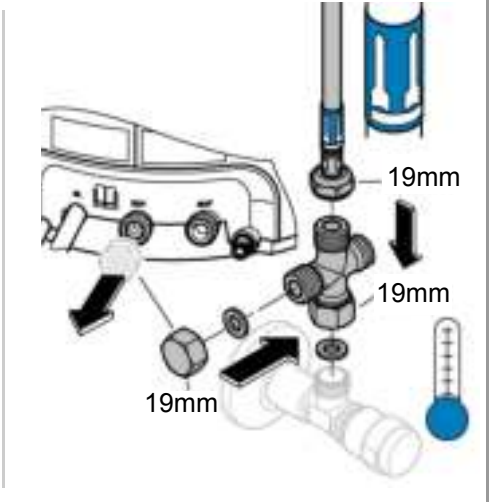
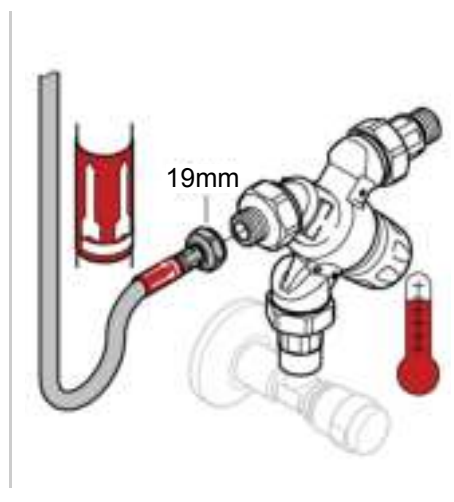
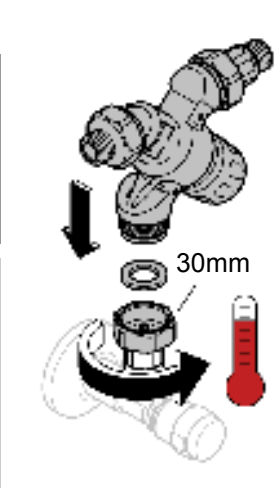
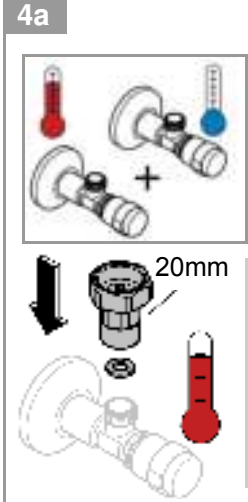
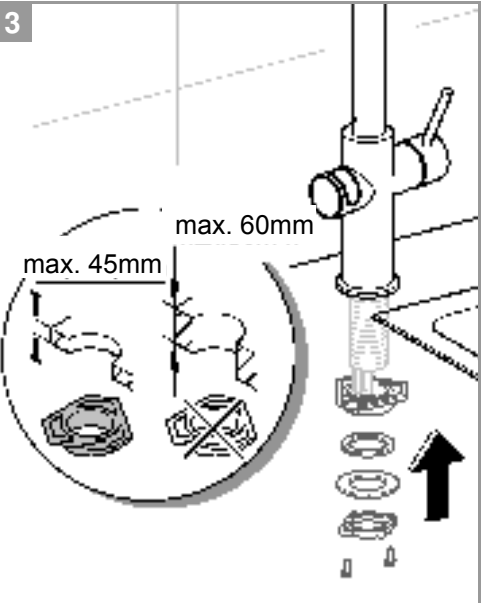
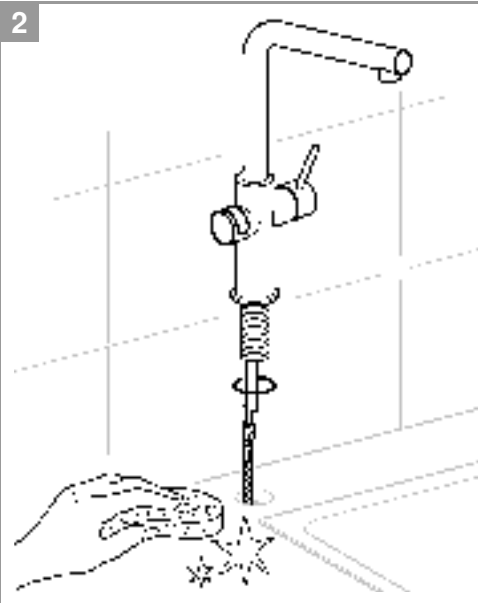
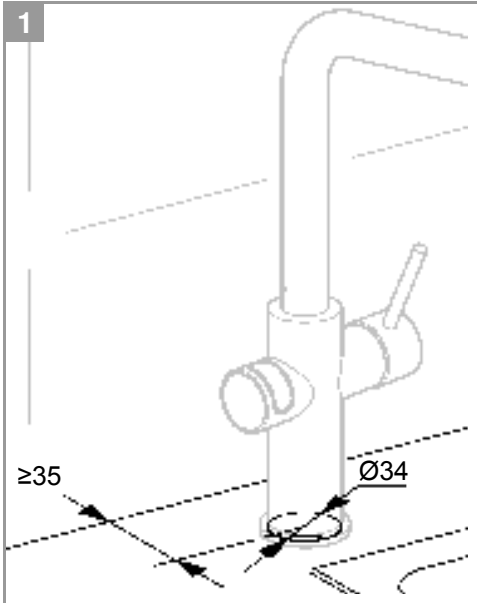
9 - 14



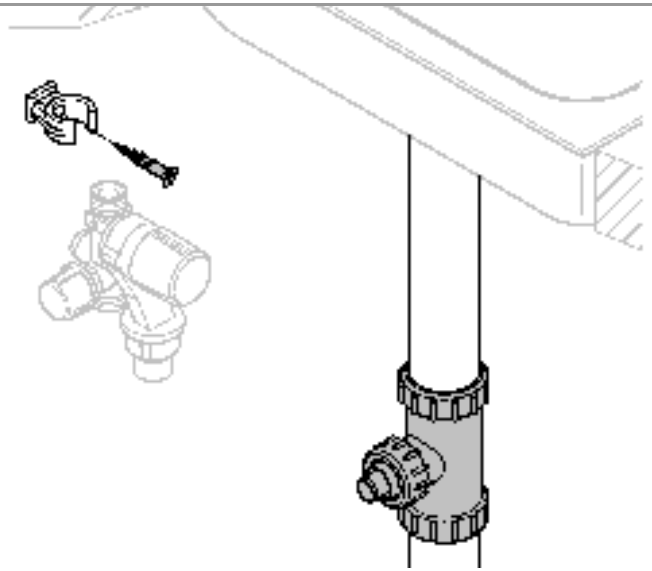
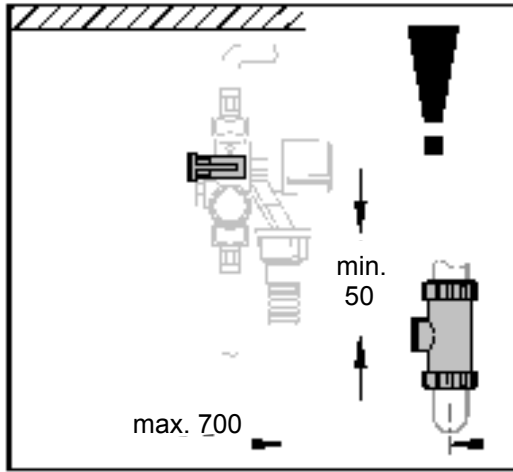
15



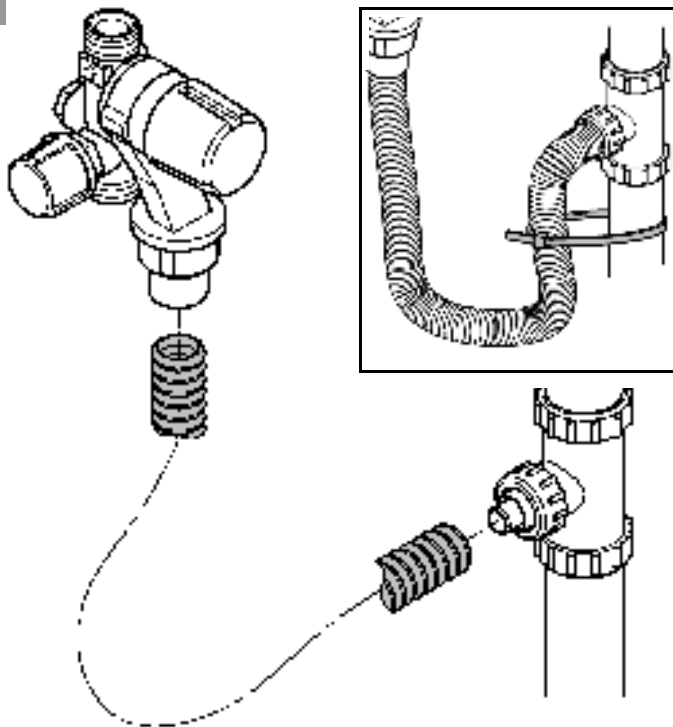




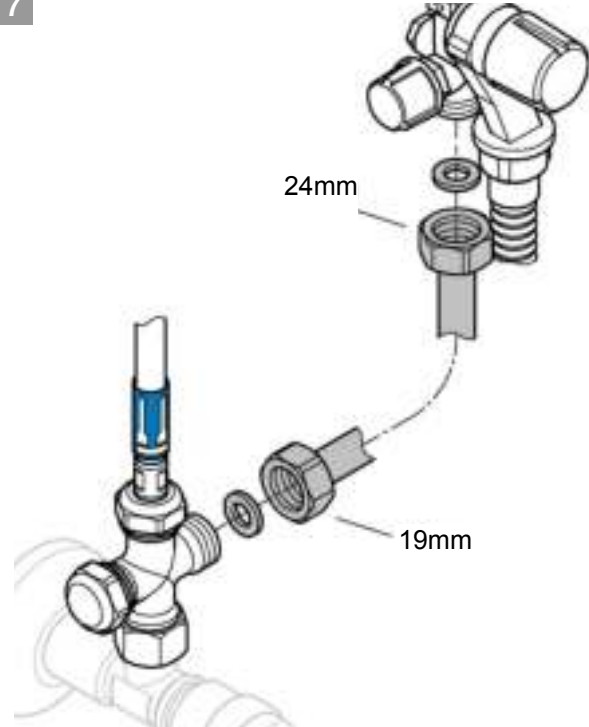
5



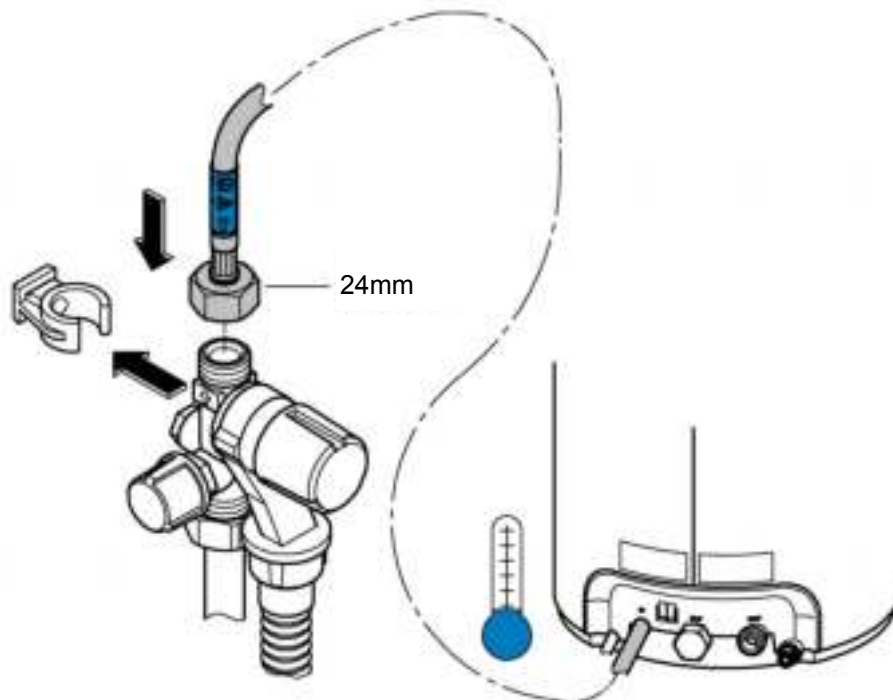
6

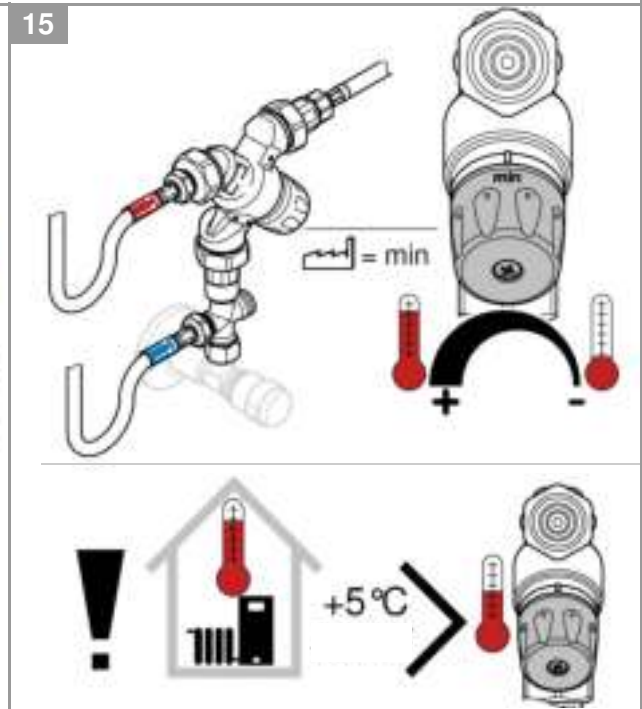
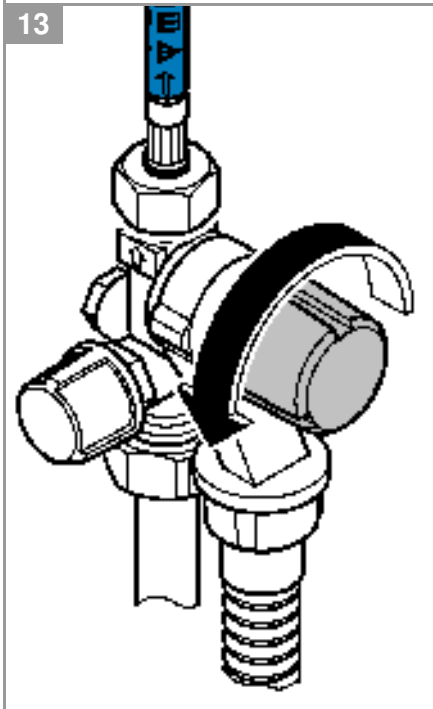
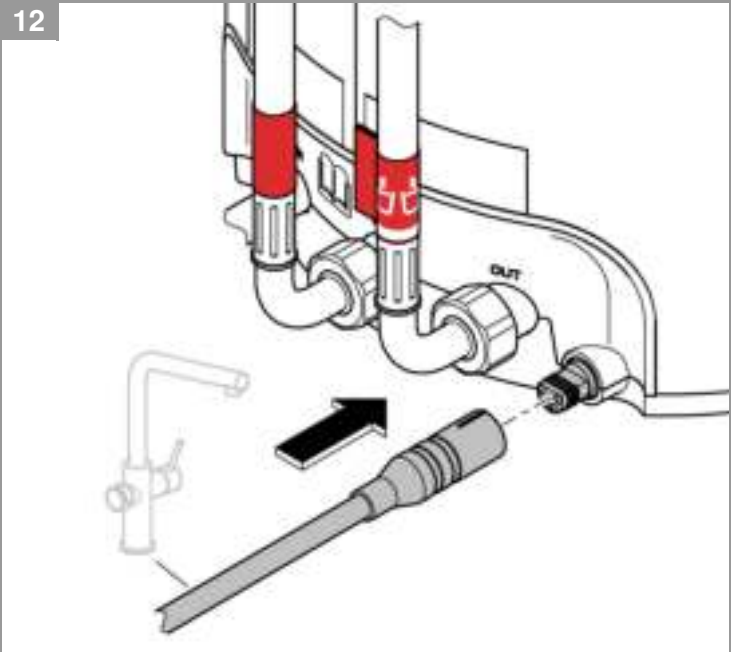
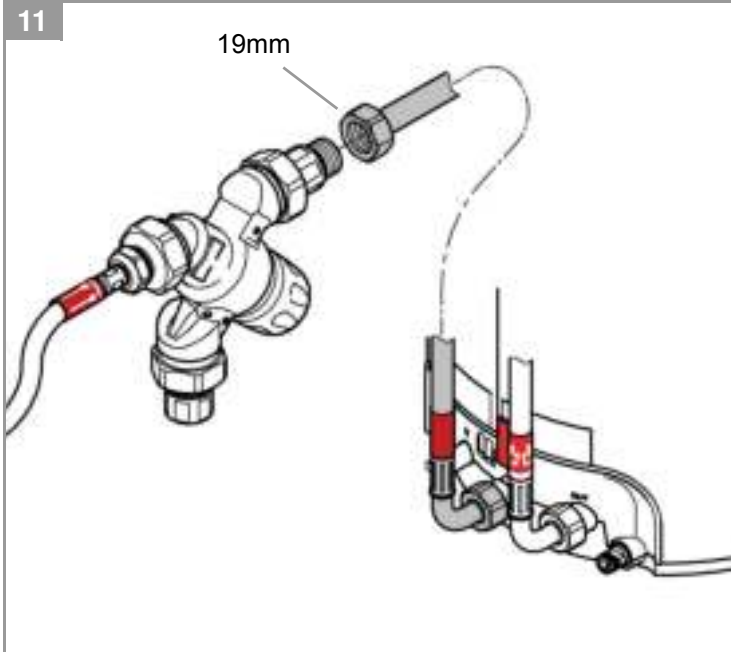
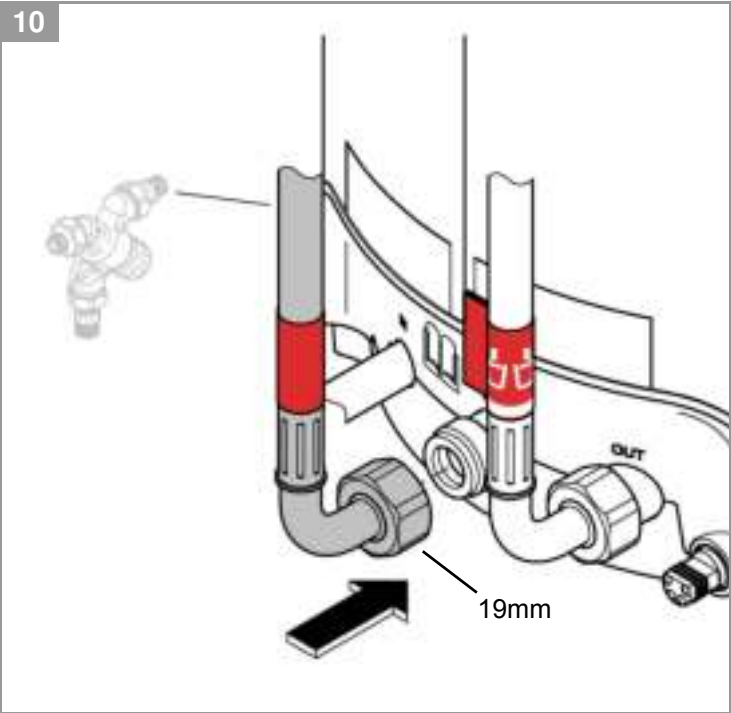
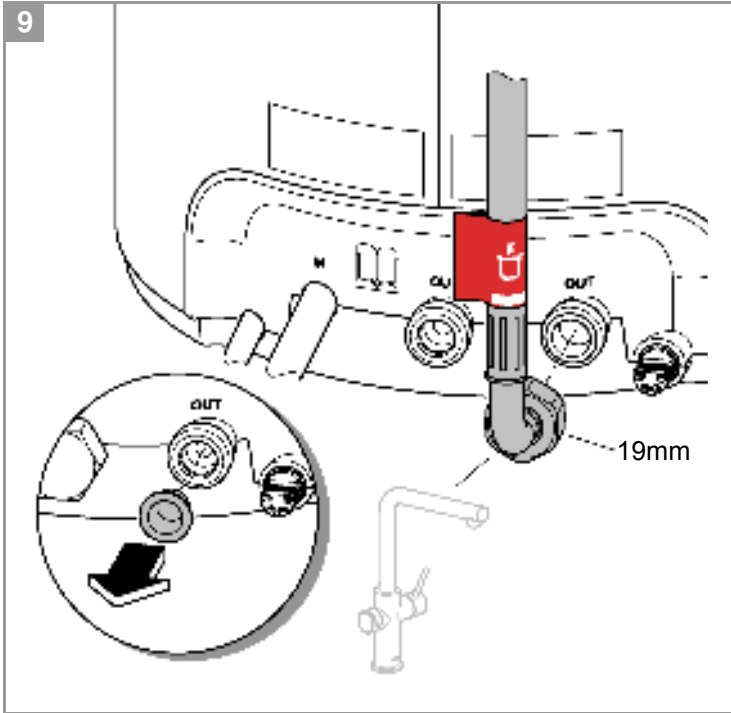


7

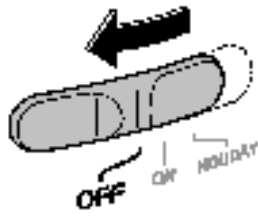


8

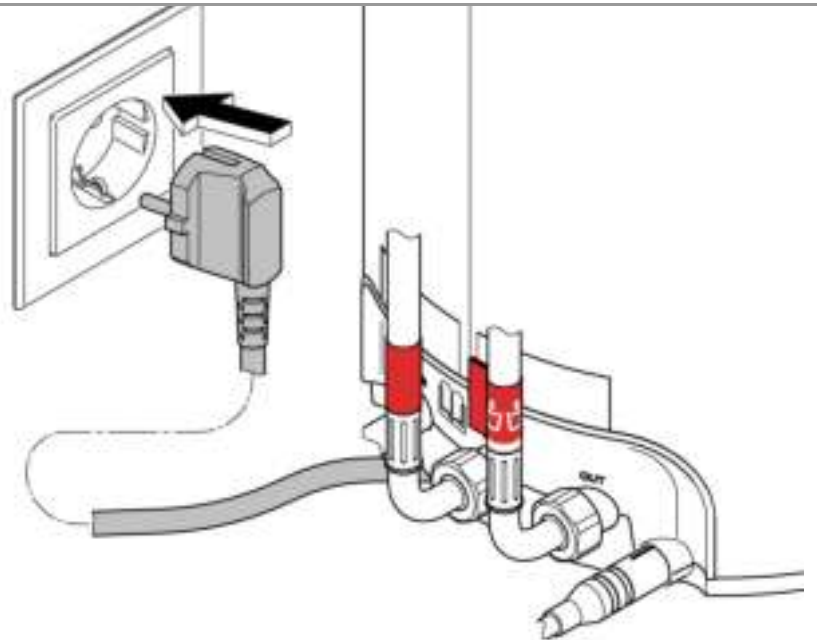




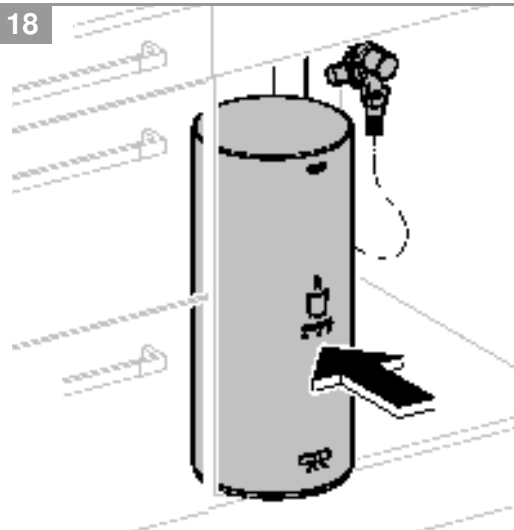
16



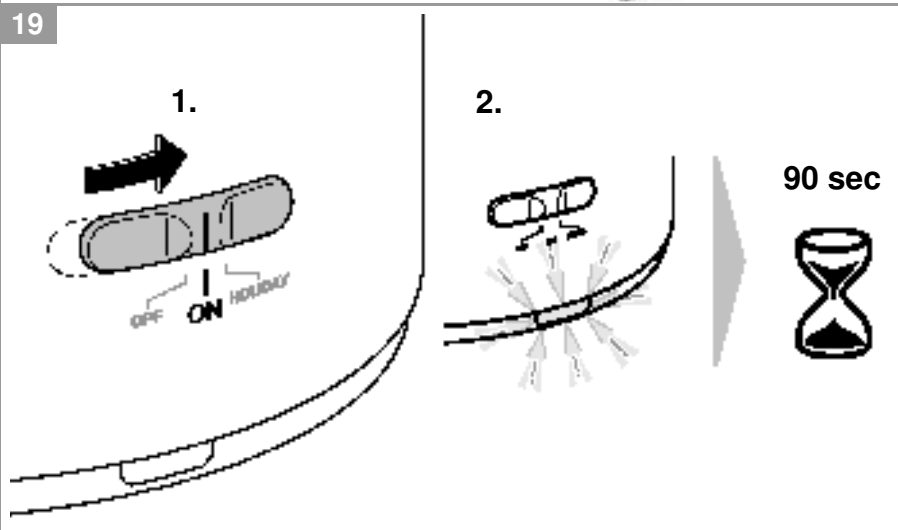
17



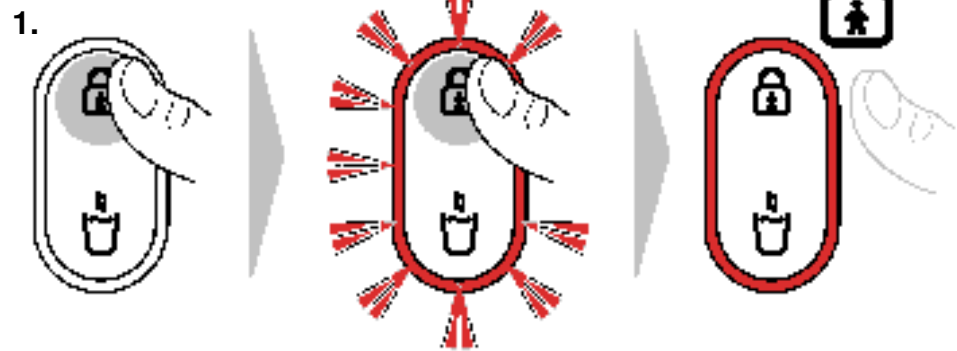
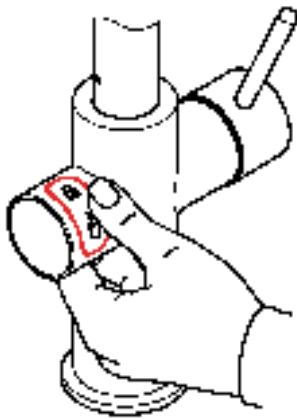
18



19



20



Drücken und gedrückt halten.
Ingedrukt houden.

Mehrfach drücken.
Herhaaldelijk drukken.

Loslassen.
Loslaten.

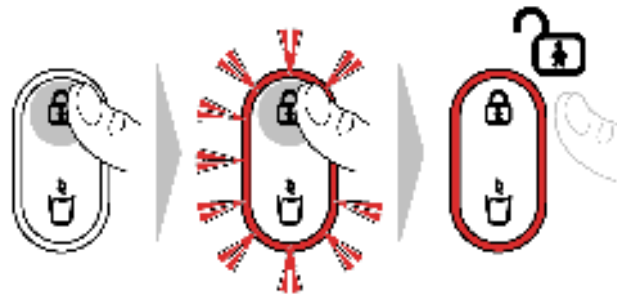




A



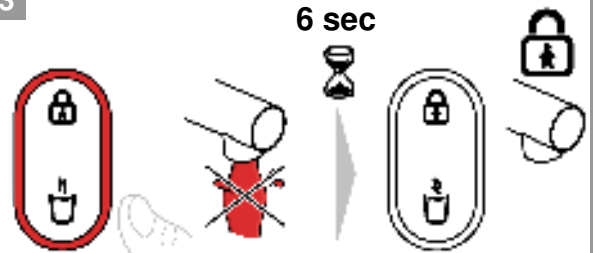
1



2



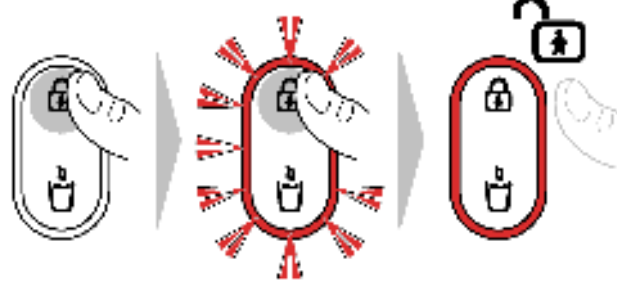
3



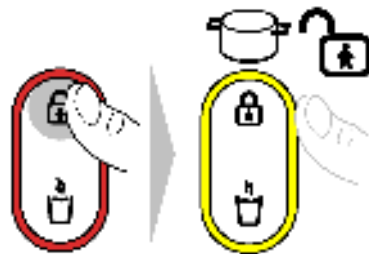
B



1



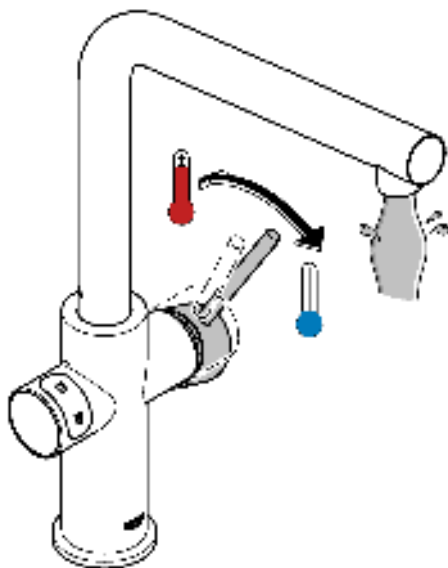
2



3

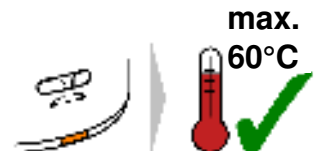
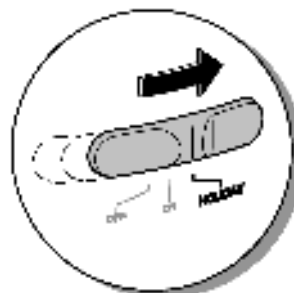
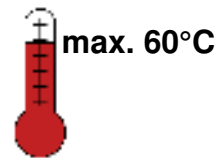


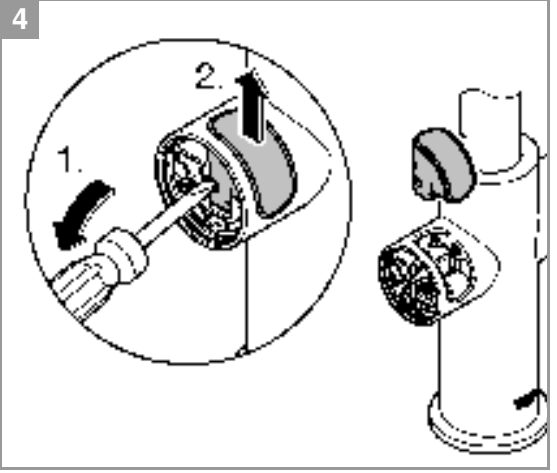
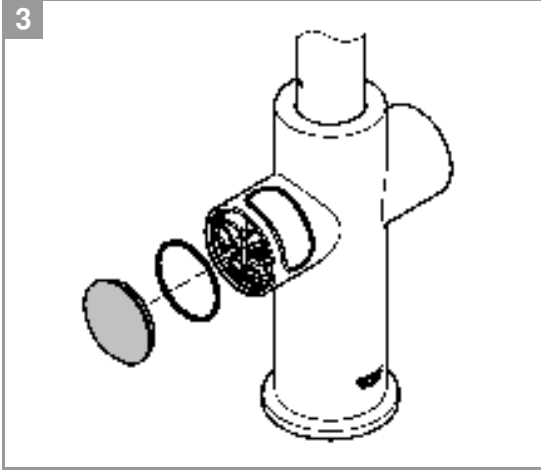
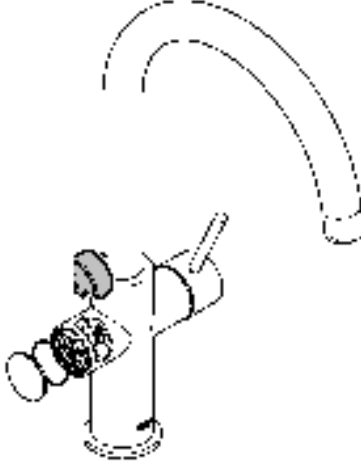
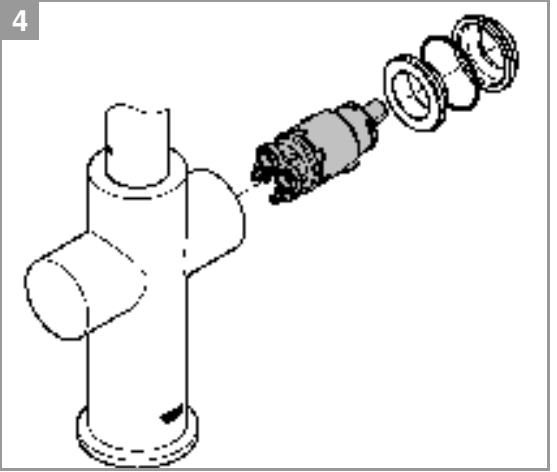
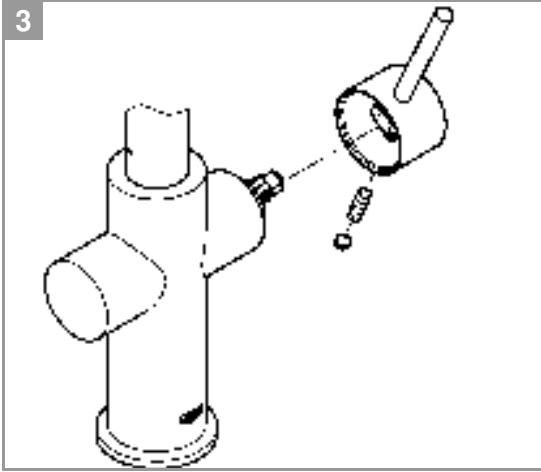
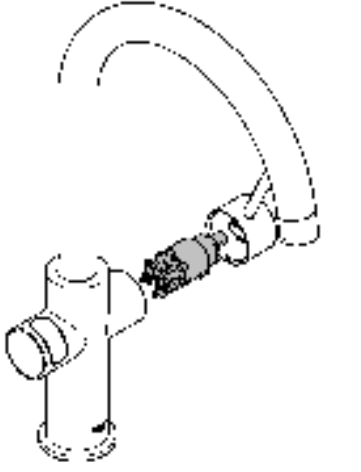
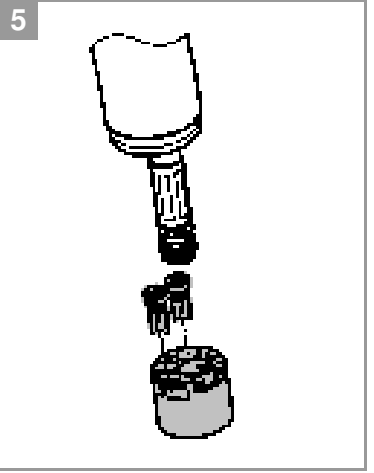
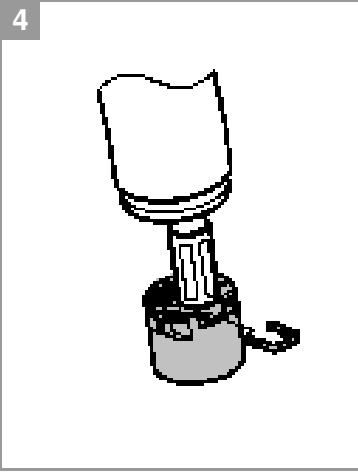
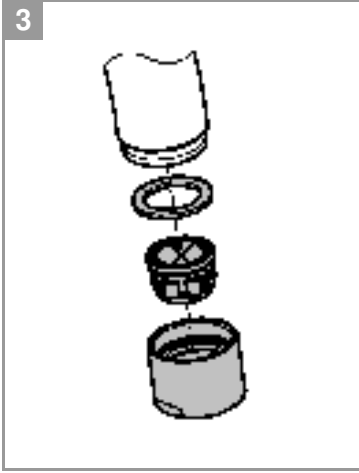
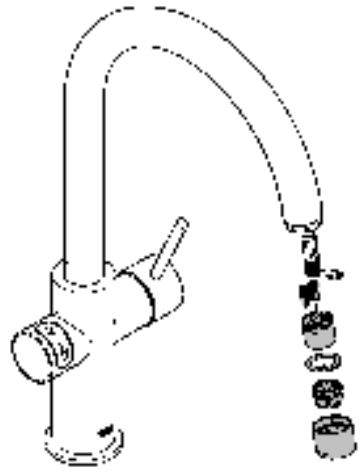
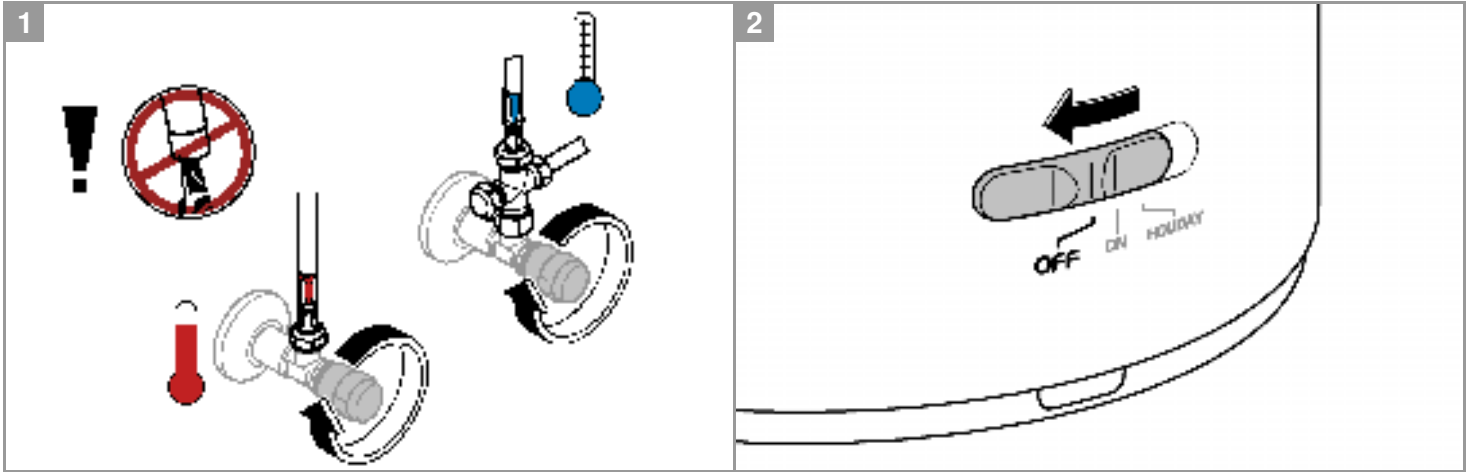
C



D

HOLIDAY





Sicherheitsinformation



Dieses Gerät kann von **Kindern** ab 8 Jahren und darüber, sowie von Personen mit verringerten physischen, sensorischen oder mentalen Fähigkeiten oder Mangel an Erfahrung und Wissen benutzt werden, wenn sie beaufsichtigt oder bezüglich des sicheren Gebrauchs des Gerätes unterwiesen wurden und die daraus resultierenden Gefahren verstehen. **Kinder** dürfen **nicht** mit dem Gerät spielen. Reinigung und **Benutzer-Wartung** dürfen **nicht** von **Kindern** ohne Beaufsichtigung durchgeführt werden. Gefahr durch beschädigte Spannungsversorgungskabel vermeiden. Bei Beschädigung **muss** das Netzkabel vom Hersteller oder dessen Kundendienst oder einer gleichermaßen qualifizierten Person ersetzt werden.



Achtung Verbrühungsgefahr! Austretendes Wasser ist kochend heiß. Zum Schwenken des Auslaufs keinesfalls am Ende des Auslaufs anfassen, da dieser sehr heiß wird.

- Die beiliegende Netzanschlußleitung nach IEC 60320-C13 ist ausschließlich an eine mit mindestens 10A und FI-Schutzschalter abgesicherte geeignete Steckdose anzuschließen. Die Steckdose muss nach der Installation frei zugänglich sein.
- Der Kochendwasser-Speicher muss an einer dauerhaften Spannungsversorgung mit Schutzleiter angeschlossen sein.
- Die Installation **darf nur** in frostsicheren Räumen vorgenommen werden.
- Der Kochendwasser-Speicher ist **ausschließlich** zum Gebrauch in geschlossenen Räumen geeignet.
- Der Kochendwasser-Speicher **muss** aufrecht stehend positioniert werden.
- Bei der Reinigung Kochendwasser-Speicher **nicht** direkt oder indirekt mit Wasser abspritzen.
- Der Kochendwasser-Speicher darf nicht geöffnet werden.
- **Nur Originalersatz- und Zubehörteile** verwenden. Die Benutzung von anderen Teilen führt zum Erlöschen der Gewährleistung sowie der CE-Kennzeichnung und kann zu Verletzungen führen.
- Nehmen Sie ein beschädigtes Gerät nicht in Betrieb.
- Verlängerungskabel zwischen Steckdose und Kochendwasser-Speicheranschluss sind **nicht** zulässig.
- Der Kochendwasser-Speicher **muss** mit der mitgelieferten Sicherheitsbaugruppe betrieben werden.
- Der Kochendwasser-Speicher darf ausschließlich mit der mit einer GROHE Red Armatur betrieben werden.
- Ist der Betriebsdruck nicht ausreichend, **muss** der Kochendwasserspeicher ausgeschaltet werden.
- Zum Transport **muss** der Kochendwasser-Speicher entleert werden. Hierzu muss die Sicherheitsbaugruppe vom Kochendwasser-Speicher getrennt werden. **Achtung Verbrühungsgefahr!** Austretendes Wasser ist kochend heiß.

Technische Daten Kochendwasser-Speicher:

- Anschluss: Wandsteckdose mit Schutzleiter, über eine 10 A Sicherung abgesichert
- Aufstellhöhe: max. 2000m über dem Meeresspiegel
- Spannungsversorgung: 230 V AC / 50 Hz
- Max. Leistungsaufnahme: 2200 W
- Schutzart: IP X4
- relative Luftfeuchtigkeit: max. 95%
- Standby-Verlustleistung (eingeschaltet): M: 14 W
L: 15,7 W
- Standby-Verlustleistung (ausgeschaltet): 1 W
- Energieeffizienzklasse: A

Sanitärtechnische Daten:

- Inhalt Kochendwasser-Speicher: M: 4 l
L: 7 l
- Verfügbares Speichervolumen bei 100 °C: M: ca. 3 l
L: ca. 5,5 l
- Fließdruck:
 - min. 0,2 MPa
 - empfohlen 0,2 – 0,5 MPa
- Betriebsdruck: max. 0,8 MPa
- Prüfdruck: 1,6 MPa
- Durchfluss bei 0,3 MPa Fließdruck
 - Mischwasser: ca. 6 l/min
 - Kochendwasser: ca. 3 l/min
- Umgebungstemperatur: 0 °C - 40 °C
- Kochendwassertemperatur: 100 °C
Die tatsächliche Temperatur kann aufgrund von unterschiedlichen Umgebungsdrücken geringfügig abweichen
- Aufwärmzeit von 10 °C auf 100 °C: M: ca. 20 min
L: ca. 30 min
- Klemmlänge der Armatur: max. 60mm
- Wasseranschluss Speicher: Kaltwasser
- Wasseranschluss Armatur: Kalt/Warmwasser vom Eckventil
Kochendwasser vom Speicher

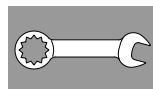
In Regionen mit einer Karbonathärte über 10 °KH muss ein Filtersystem verwendet werden.

Die Karbonathärte kann beim zuständigen Wasserversorger erfragt werden.

Thermische Desinfektion der Armatur möglich.

Signalisierungen

| Status | Speicher-LED | Armatur-LED |
|------------------------------------|--------------------------------|--------------------------------|
| Initialisierung | weiß | - |
| Aufheizphase | rot, blinkend | - |
| Betriebsbereit | rot, dauerhaft | - |
| Holidaymodus Abkühlphase | orange, blinkend | - |
| Holidaymodus | orange, dauerhaft | - |
| Kindersicherung Entsperrvorgang | - | rot, blinkend |
| Kindersicherung entsperrt | - | rot, dauerhaft |
| Topfbefüllen Entsperrvorgang | - | gelb, blinkend |
| Topfbefüllen | - | gelb, dauerhaft |
| Fehler | magenta, blinkend/dauerhaft | magenta, blinkend/dauerhaft |



Installation und Inbetriebnahme

Rohrleitungssystem vor und nach der Installation gründlich spülen (DIN 1988/DIN EN 806 beachten)!

Hinweis: Beim Aufheizen dehnt sich das Wasservolumen im Speicher aus. Das Ausdehnungswasser muss am Trichter der Sicherheitsgruppe heraustropfen.

Dies ist ein notwendiger und normaler Vorgang.

Temperatureinstellung, siehe Seite 5 Abb. [15].

Das beiliegende Mischventil ist werksseitig auf die minimale Temperatur eingestellt.

Möglicher einstellbarer Temperaturbereich 35 °C- 65 °C.

Wichtig: Die Vorlauftemperatur der Heizungsanlage **muss** 5 °C höher sein als die eingestellte Temperatur am Mischventil.



Bedienung, siehe Seite 8.

Entsperren der Kindersicherung, um Kochendwasser zu zapfen, siehe **A**.

Tastenkombination zum Befüllen von Töpfen mit Kochendwasser, siehe **B**.

Zapfen von Kalt- oder Warmwasser, siehe **C**.

Aktivieren des Holidaymodus, siehe **D**.

Hinweis:

Zur Vermeidung von Fehlbedienungen und zum Schutz vor Verletzungen empfehlen wir das Anbringen des beiliegenden Aufklebers.



Wartung und Reinigung

Achtung!

Gefahr der Beschädigung!

- Bei Wartungsarbeiten an der Anlage muss generell erst die Spannungsversorgung unterbrochen werden! Danach kann der Steckverbinder getrennt werden.

Bei Eingriffen in das Versorgungsnetz oder bei Wartungsarbeiten ist das GROHE Red Kochendwasser-System vor Benutzung zu entlüften, da es sonst zu Dampfstoßen kommen kann.

Eckventil schließen, Speicher ausschalten und Netzstecker herausziehen.

Warten, bis sich der Speicher und die Armatur abgekühlt haben. Hebel öffnen, um den Speicher drucklos zu machen.

Alle Teile prüfen, reinigen, evtl. austauschen und mit Spezialarmaturenfett einfetten.

Speicher entleeren:

- Warten bis sich der Speicher und die Armatur abgekühlt haben
- Speicher durch Öffnen des Hebels der Armatur und des Drehknopfes an der Sicherheitseinrichtung drucklos zu machen
- Kappe, bzw. Schlauch zum Mischventil abnehmen um den Speicher über den Verbindungsschlauch zur Sicherheitsbaugruppe entleeren.

Service

| Störung ? | Ursache ! | Abhilfe ✓ |
|--|---|--|
| Wasser fließt nicht Griff blinkt einmal magenta | <ul style="list-style-type: none"> • Schläuche geknickt • Wasserzufuhr unterbrochen | <ul style="list-style-type: none"> - Schläuche auf Knicke prüfen - Absperrventile vollständig öffnen |
| Griff leuchtet dauerhaft magenta | <ul style="list-style-type: none"> • Systemfehler | <ul style="list-style-type: none"> - An den GROHE Kundendienst wenden |

Der GROHE Kochendwasser-Speicher darf nur vom GROHE Kundendienst repariert werden.

Umwelt und Recycling

Der Kochendwasser-Speicher ist ein Elektrogerät für das in vielen Ländern Rückgabe- und Rücknahmepflichten gelten. GROHE ist in allen relevanten Ländern an entsprechenden Rücknahmesystemen beteiligt.



Geräte mit dieser Kennzeichnung gehören **nicht** in den Hausmüll, sondern **müssen** gemäß der landesspezifischen Vorschriften getrennt entsorgt werden.

Veiligheidsinformatie



Dit apparaat mag door **kinderen** vanaf 8 jaar en ouder en door personen met verminderde fysieke, zintuiglijke of mentale vermogens of een gebrek aan ervaring en kennis worden gebruikt, mits zij onder toezicht staan of de nodige instructies hebben gekregen voor een veilig gebruik van het apparaat en de daaruit voortvloeiende gevaren begrijpen. **Kinderen** mogen **niet** met het apparaat spelen. De reiniging en het **gebruikersonderhoud** mogen zonder toezicht **niet** door **kinderen** worden uitgevoerd.

Voorkom gevaar als gevolg van beschadigde voedingskabels. Bij beschadiging **moet** de voedingskabel door de fabrikant, de klantenservice of door hiervoor geschoold personeel worden vervangen.



Attentie verbrandingsgevaar! Uitstromend water is kokend heet. Voor het zwenken de uitloop nooit aan het uiteinde beetpakken, omdat dit zeer heet wordt.

- De meegeleverde voedingskabel met stekkerdoos conform IEC 60320-C13 mag uitsluitend worden aangesloten op een geschikte stekkerdoos van minimaal 10 A en met een aardlekschakelaar. De stekkerdoos moet na de installatie vrij toegankelijk zijn.
- De kokendwaterboiler moet op een ononderbroken voedingsbron met een beveiligde leiding zijn aangesloten.
- De installatie **mag alleen** in vorstvrije ruimten plaatsvinden.
- De kokendwaterboiler is **uitsluitend** bestemd voor het gebruik in gesloten ruimten.
- De kokendwaterboiler **moet** rechtopstaand worden geplaatst.
- Spoel de kokendwaterboiler tijdens het schoonmaken **niet** direct of indirect af met water.
- De kokendwaterboiler mag niet worden geopend.
- Gebruik **uitsluitend originele reserveonderdelen en toebehoren**. Het gebruik van andere onderdelen leidt tot het vervallen van de garantie en het CE-keurmerk en kan verwondingen veroorzaken.
- Neem een beschadigd apparaat niet in gebruik.
- Verlengkabels tussen de stekkerdoos en de aansluiting van de kokendwaterboiler zijn **niet** toegestaan.
- De kokendwaterboiler **moet** met de meegeleverde veiligheidsgroep worden gebruikt.
- De kokendwaterboiler mag uitsluitend worden gebruikt met een GROHE Red-kraan.
- Wanneer de werkdruk niet voldoende is, dan **moet** de kokendwaterboiler worden uitgeschakeld.
- De kokendwaterboiler **moet** voor het transport worden afgetapt. Hiervoor moet de kokendwaterboiler worden ontkoppeld van de veiligheidsgroep. **Attentie verbrandingsgevaar!** Uitstromend water is kokend heet.

Technische gegevens kokendwaterboiler:

- Aansluiting: wandcontactdoos met beveiligde leiding, via een 10 A zekering beveiligd
- Opstelhoogte: max. 2000 m boven de zeespiegel
- Voeding: 230 V AC/50 Hz
- Max. vermogensverbruik: 2200 W
- Klassering: IP X4
- Relatieve luchtvochtigheid: max. 95%
- Stand-by-vermogensverlies (ingeschakeld): M: 14 W
L: 15,7 W
- Stand-by-vermogensverlies (uitgeschakeld): 1 W
- Energie-efficiëntieklasse: A

Sanitairtechnische gegevens:

- Inhoud kokendwaterboiler: M: 4 l
L: 7 l
- Beschikbare boilercapaciteit bij 100 °C: M: ca. 3 l
L: ca. 5,5 l
- Stromingsdruk:
 - min. 0,2 MPa
 - aanbevolen 0,2–0,5 MPa
- Werkdruk: max. 0,8 MPa
- Testdruk: 1,6 MPa
- Capaciteit bij 0,3 MPa stromingsdruk
 - mengwater: ca. 6 l/min
 - kokend water: ca. 3 l/min
- Omgevingstemperatuur: 0 °C – 40 °C
- Temperatuur kokend water: 100 °C
De werkelijke temperatuur kan vanwege verschillen in de omgevingsdruk minimale afwijkingen vertonen.
- Opwarmtijd van 10 °C tot 100 °C: M: ca. 20 min
L: ca. 30 min
- Klemlengte van de kraan: max. 60 mm
- Wateraansluiting boiler: koud water
- Wateraansluiting kraan: koud water/warm water vanaf hoekafsluiter
kokend water vanaf de boiler

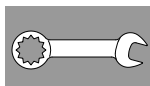
Een filtersysteem **moet** in gebieden met een carbonaathardheid van meer dan 10 °KH worden gebruikt.

Uw waterbedrijf kan informatie verschaffen over de carbonaathardheid van het water.

Thermische desinfectie van de kraan is mogelijk.

Signalen

| Status | Led geheugen | Led kraan |
|---|---------------------------------|---------------------------------|
| Initialisatie | wit | - |
| Opwarmfase | rood, knipperend | - |
| Klaar voor gebruik | rood, continu | - |
| Vakantiemodus afkoelfase | oranje, knipperend | - |
| Vakantiemodus | oranje, continu | - |
| Kinderbeveiliging ontgrendelingsprocedure | - | rood, knipperend |
| Kinderbeveiliging ontgrendeld | - | rood, continu |
| Reservoir vullen ontgrendelingsprocedure | - | geel, knipperend |
| Reservoir vullen | - | geel, continu |
| Storing | magenta, knipperend/ continu | magenta, knipperend/ continu |



Installatie en ingebruikname

Spoel de leidingen grondig vóór en na het installeren (houd rekening met EN 806)!

Aanwijzing: Bij het verwarmen neemt het watervolume in de boiler toe. Het uitgezette water moet bij de trechter van de veiligheidsgroep naar buiten druppelen.

Dit is een noodzakelijke en normale procedure.

Temperatuurregeling, zie pagina 5 Fig. [15].

De bijgevoegde menginstallatie standaard zo ingesteld dat de minimumtemperatuur.

Mogelijke instelbare temperatuurbereik 35 °C - 65 °C

Belangrijk: De aanvoertemperatuur van de verwarmingsinstallatie moet hoger zijn dan de ingestelde temperatuur in de menginstallatie 5 °C.



Bediening, zie pagina 8.

Ontgrendelen van de kinderbeveiliging om kokend water te tappen, zie **A**.

Knopcombinatie voor het vullen van pannen met kokend water, zie **B**.

Tappen van koud of warm water, zie **C**.

Activeren van de vakantiemodus, zie **D**.

Aanwijzing:

Om verkeerd gebruik en verwondingen te voorkomen raden wij aan de bijgeleverde sticker aan te brengen.



Onderhoud en reiniging

⚠ Attentie!

⚠ Gevaar voor beschadiging!

- **Schakel bij onderhoudswerkzaamheden aan de installatie altijd eerst de voeding uit! Daarna kan de stekeraansluiting worden losgekoppeld.**

⚠ Bij storingen in het elektriciteitsnet of bij onderhoudswerkzaamheden moet het GROHE Red-kokendwatersysteem voor gebruik ontluicht worden, anders kunnen stoomstoten ontstaan.

Draai de hoekafsluiter dicht, schakel de boiler uit en trek de stekker uit het stopcontact.

Wacht totdat de boiler en de kraan afgekoeld zijn. Open de hendel om de druk van de boiler te halen.

Controleer en reinig alle onderdelen. Vervang onderdelen indien nodig en vet de onderdelen in met speciaal kraanvet.

Boiler aftappen:

- Wacht totdat de boiler en de kraan afgekoeld zijn.
- Open de hendel van de kraan en de draaiknop van de veiligheidsvoorziening om de boiler drukloos te maken.
- Verwijder de kap resp. de slang van de mengklep om de boiler via de verbindingsslang naar de veiligheidsgroep af te tappen.

Service

| Storing ? | Oorzaak ! | Oplossing ✓ |
|--|---|---|
| Water stroomt niet De handgreep knippert één keer magenta | <ul style="list-style-type: none"> • De slangen zijn geknikt • De watertoevoer is onderbroken | <ul style="list-style-type: none"> - Controleer de slangen op knikken - Open de afsluitkleppen volledig |
| De handgreep brandt continu magenta | <ul style="list-style-type: none"> • Systeemstoring | <ul style="list-style-type: none"> - Neem contact op met de GROHE klantenservice |

De GROHE-kokendwaterboiler mag alleen door de GROHE klantenservice worden gerepareerd.

Milieu en recycling

De kokendwaterboiler is een huishoudelijk apparaat waarvoor in veel landen inzamelingseisen gelden. In die landen neemt GROHE deel aan de geldende inzamelingssystemen.



Apparaten voorzien van dit keurmerk horen **niet** thuis in het restafval, maar **moeten** volgens de nationale voorschriften gescheiden worden afgevoerd.

Pure Freude an Wasser

GROHE
Pure Freude an Wasser

D
☎ +49 571 3989 333
impressum@grohe.de

A
☎ +43 1 68060
info-at@grohe.com

AUS
Argent Sydney
☎ +(02) 8394 5800
Argent Melbourne
☎ +(03) 9682 1231

B
☎ +32 16 230660
info.be@grohe.com

BG
☎ +359 2 9719959
grohe-bulgaria@grohe.com

CAU
☎ +99 412 497 09 74
info-az@grohe.com

CDN
☎ +1 888 6447643
info@grohe.ca

CH
☎ +41 448777300
info@grohe.ch

CN
☎ +86 21 63758878

CY
☎ +357 22 465200
info@grome.com

CZ
☎ +420 277 004 190
grohe-cz@grohe.com

DK
☎ +45 44 656800
grohe@grohe.dk

E
☎ +34 93 3368850
grohe@grohe.es

EST
☎ +372 6616354
grohe@grohe.ee

F
☎ +33 1 49972900
marketing-fr@grohe.com

FIN
☎ +358 10 8201100
teknocalor@teknocalor.fi

GB
☎ +44 871 200 3414
info-uk@grohe.com

GR
☎ +30 210 2712908
nsapountzis@ath.forthnet.gr

H
☎ +36 1 2388045
info-hu@grohe.com

HK
☎ +852 2969 7067
info@grohe.hk

I
☎ +39 2 959401
info-it@grohe.com

IND
☎ +91 124 4933000
customercare.in@grohe.com

IS
☎ +354 515 4000
jonst@byko.is

J
☎ +81 3 32989730
info@grohe.co.jp

KZ
☎ +7 727 311 07 39
info-cac@grohe.com

LT
☎ +372 6616354
grohe@grohe.ee

LV
☎ +372 6616354
grohe@grohe.ee

MAL
☎ +1 800 80 6570
info-singapore@grohe.com

N
☎ +47 22 072070
grohe@grohe.no

NL
☎ +31 79 3680133
vragen-nl@grohe.com

NZ
☎ +09/373 4324

P
☎ +351 234 529620
commercial-pt@grohe.com

PL
☎ +48 22 5432640
biuro@grohe.com.pl

RI
☎ +62 21 2358 4751
info-singapore@grohe.com

RO
☎ +40 21 2125050
info-ro@grohe.com

ROK
☎ +82 2 559 0790
info-singapore@grohe.com

RP
☎ +63 2 8041617

RUS
☎ +7 495 9819510
info@grohe.ru

S
☎ +46 771 141314
grohe@grohe.se

SGP
☎ +65 6 7385585
info-singapore@grohe.com

SK
☎ +420 277 004 190
grohe-cz@grohe.com

T
☎ +66 2610 3685
info-singapore@grohe.com

TR
☎ +90 216 441 23 70
GroheTurkey@grome.com

UA
☎ +38 44 5375273
info-ua@grohe.com

USA
☎ +1 800 4447643
us-customerservice@grohe.com

VN
☎ +84 8 5413 6840
info-singapore@grohe.com

AL **BiH** **HR** **KS**
ME **MK** **SLO** **SRB**
☎ +385 1 2911470
adria-hr@grohe.com

**Eastern Mediterranean,
Middle East - Africa
Area Sales Office:**
☎ +357 22 465200
info@grome.com

IR **OM** **UAE** **YEM**
☎ +971 4 3318070
grohedubai@grome.com

Far East Area Sales Office:
☎ +65 6311 3600
info@grohe.com.sg