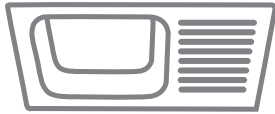


# Installatiegids Guide d'installation



keukenkraan  
robinet de cuisine



- Vous pouvez retrouver le délai de garantie sur l'emballage de votre robinetterie.\*  
- Pour bénéficier de la garantie, il faut se présenter avec le robinet, l'emballage et le ticket de caisse dans votre point de vente.  
- La garantie accordée par le fournisseur est valable sur les défauts du matériel et de fabrication.  
- La garantie ne s'applique pas en cas d'usure ou de dommage causé par un usage inadéquat, une mauvaise installation ou un manque d'entretien de la robinetterie.  
\* Pour la version en 'look INOX', il y a une garantie de 2 ans sur la finition.  
- La garantie n'est valable dans les cas suivants:  
- le dommage causé au robinet ou à la partie inférieure du robinet par le calcaire (utilisez un filtre anti-calcaire ou un adoucisseur afin de réduire le calcaire).  
- le dommage causé par un mauvais usage ou une installation incorrecte du robinet  
- le dommage causé par l'utilisation de pièces de rechange non originales  
- le dommage de corrosion causé par l'utilisation de produits d'entretien agressifs ou le récurage  
- le dommage direct ou indirect causé par le mauvais fonctionnement du robinet

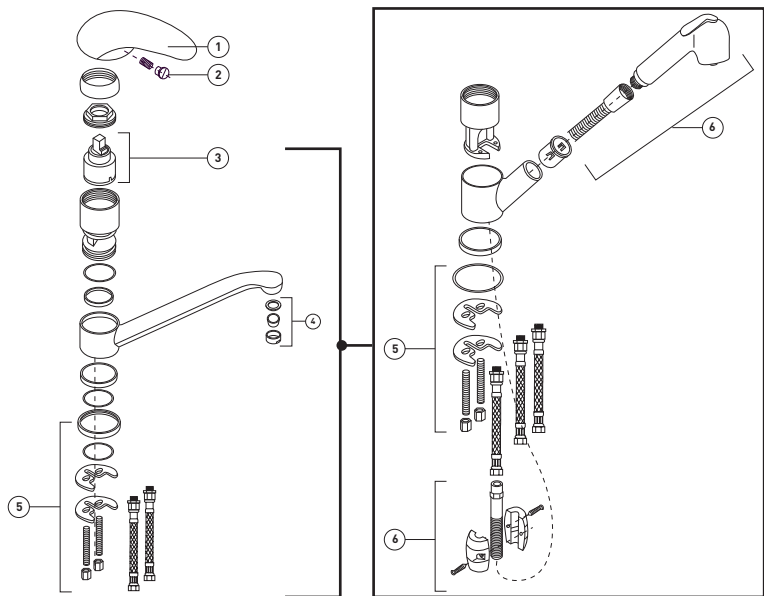
## La garantie

- De garantie termijn vindt u terug op de verpakking van uw kraan.\*  
- De garantie is enkel geldig mits het voorleggen van uw aankoopbewijs en de verpakking.  
- De garantie verleend door de fabrikant is geldig op materiaal- en productiefouten.  
- De garantie is niet van toepassing bij slijtage of schade die veroorzaakt werd door verkeerd gebruik, een foutieve montage of slecht onderhoud van deze kraan.  
\* Voor de uitvoering in 'INOX-look' is er 2 jaar garantie op de afwerking.  
De fabrikant verleent geen garantie in de volgende gevallen:  
- Schade aan de kraan of het binnenwerk door kalkaanslag (gebruik een filter of ontkalkingsapparaat om kalk te verminderen).  
- Beschadigingen aan de kraan door onvakkundige montage of gebruik.  
- Beschadigingen door het gebruik van niet-originele wisselfstukken.  
- Corrosieschade aan de kraan door foutief gebruik van onderhoudsproducten of door schuren.  
- Directe of indirecte schade veroorzaakt door een slecht functionerende kraan (gevoelgeschade).

## Garantie

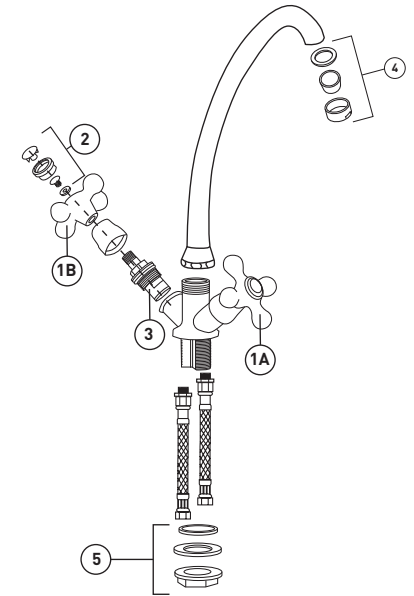
### 1-greeps mitigeur

### met uittrekbare sproeier avec douchette extractible



	NL	FR
1	Greep *	Poignée *
2	Warm/koud-plaatje *	Plaquette chaud/froid *
3	Binnenwerk *	Cartouche *
4	Straalbreker *	Aérateur *
5	Bevestigingsset *	Set de fixation *
6	Sproeier met flexibel en gewicht	Douchette avec flexible et contreponds
* voorgemonteerd / * prémonté		

### 2-greeps mélangeur



	NL	FR
1	Greep * A.Link B.Rechts	Poignée * A.Gauche B.Droite
2	Warm/koud-plaatje *	Plaquette chaud/froid *
3	Binnenwerk *	Cartouche *
4	Straalbreker *	Aérateur *
5	Bevestigingsset	Set de fixation
* voorgemonteerd / * prémonté		

## Installatie Installation

Hartelijk dank voor uw aankoop van dit Van Marcke® product. Bekijk zorgvuldig deze handleiding voor u uw kraan aansluit.

*Merci beaucoup d'avoir acheté un produit Van Marcke®. Veuillez lire attentivement les instructions suivantes avant d'installer votre robinet.*



**Draai** voor u uw kraan installeert, **de hoofdwatertoevoer dicht**, en laat de achtergebleven inhoud van de leiding weglopen.

**Coupez**, avant d'installer votre robinet, **l'alimentation générale d'eau** et faites écouler l'eau résiduelle des conduites.

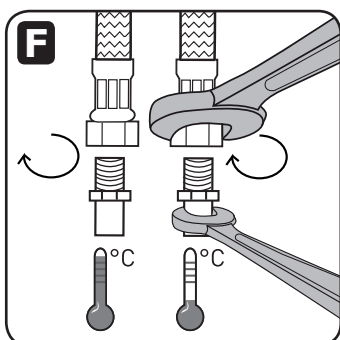
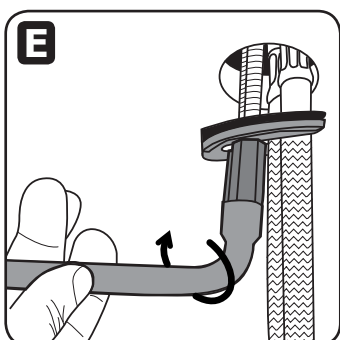
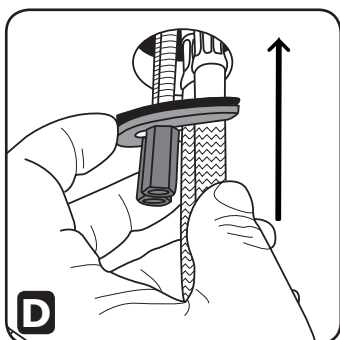
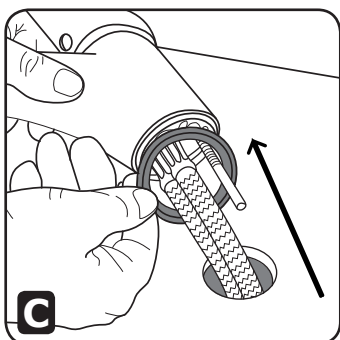
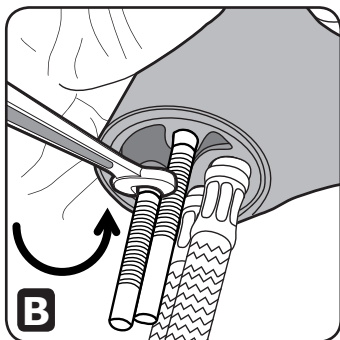
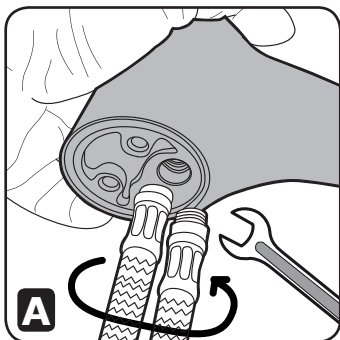
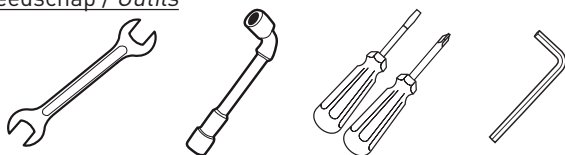
### Technische gegevens:

- Ingangstemperatuur warm water: max.: 80°C (meer kalkaanslag)  
aanbevolen: 60°C (energiebesparend en minder kalkaanslag)
- Ingangstemperatuur koud water: tussen 10°C en 25°C
- Bedrijfsdruk: max.: 5 bar - min.: 0,5 bar - aanbevolen: 3 bar

### Caractéristiques:

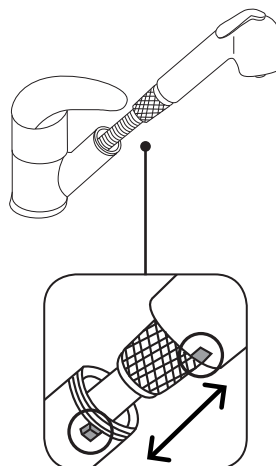
- Température d'entrée de l'eau chaude: max.: 80°C (plus de calcaire)  
recommandée: 60°C (moins de calcaire et économe)
- Température d'entrée de l'eau froide: entre 10°C et 25°C
- Pression de service: max.: 5 bars - min.: 0,5 bars - recommandée: 3 bars

### Gereedschap / Outils

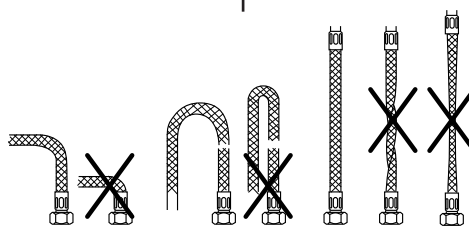
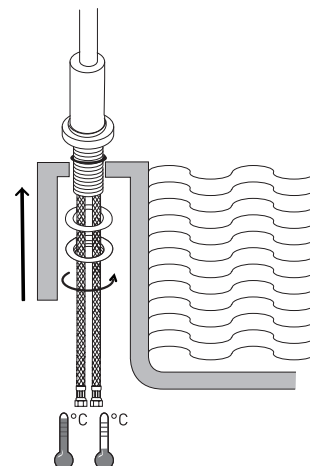


## Close-up

### met uittrekbare sproeier avec douchette extractible



### alternatieve montage montage alternative



Verdraai de slangen niet en zet ze niet onder spanning. Na de eerste ingebruikname dient u de dichtheid van alle verbindingen zorgvuldig te controleren.

*Ne pas tordre les tuyaux ni les mettre sous tension. Il faut absolument contrôler l'étanchéité de tous les raccords après la première mise en service.*

## Onderhoud

- Reinig uw kraanwerk met water en eventueel zachte zeep.
- Spoel de kraan grondig en droog deze af met een zachte doek of zeemleer.
- Gebruik geen kalkoplossende, zuurhoudende of schurende reinigingsmiddelen van welke aard ook. Daarnaast is het gebruik van bijtende of alcoholhoudende onderhoudsproducten ten zeerste af te raden.

### TIP:

- Schroef regelmatig de straalbreker van uw kraan los en verwijder kalkhoudende resten
- In geval van ernstige verontreiniging of beschadiging, vervang dan uw straalbreker door een nieuwe.

## Entretien

- Nettoyez votre robinet avec de l'eau et du savon doux.
- Rincez soigneusement votre robinet et séchez-le avec un chiffon doux ou avec une peau de chamois.
- Ne jamais utilisez des substances détergentes ou calcaires pour nettoyer votre robinet. Nous vous recommandons de ne pas utiliser des détergents abrasifs, corrosifs ou contenant de l'alcool.

### CONSEIL:

- Dévissez régulièrement l'aérateur de votre robinet et enlevez les dépôts de calcaire
- Remplacez votre aérateur en cas de pollution grave ou en cas de dommage