

WLA

VRIEZER VF5000

Inhoud

1	Veiligheidswaarschuwingen	
1.1	Waarschuwingen	1
1.2	Verklaring veiligheid waarschuwing symbolen.....	2
1.3	Waarschuwingen met betrekking tot elektriciteit	2
1.4	Waarschuwingen voor het gebruik	3
1.5	Waarschuwingen voor het plaatsen	3-4
1.6	Waarschuwingen voor energie	4
1.7	Waarschuwingen voor het weggooien van het apparaat	4
2	Gebruik van de vriezer	
2.1	Plaatsen van de vriezer	5
2.2	Waterpas zetten met de voetjes.....	6
2.3	Verwisselen van de deur van rechts naar links	6-7
2.4	Het aanzetten van de vriezer	8
2.5	Tips voor een zuinig gebruik	8
3	Beschrijving van het apparaat en functies	
3.1	Belangrijkste componenten	9
4	Onderhoud van de vriezer	
4.1	Algehele reiniging	10
4.2	Ontdooien	10
4.3	Indien het apparaat niet gebruikt wordt	10
5	Probleem oplossen	
5.1	Probleem oplossen	11
6	Technische gegevens	
6.1	Technische gegevens	12-13

Opmerking: Dit apparaat is geschikt voor de klimaatcategorie ST/N (subtropisch). De kamertemperatuur mag niet buiten de +16C° en +38C° liggen. Indien de kamertemperatuur onder de +16C° valt, draait de compressor niet meer regelmatig en de temperatuur in het apparaat wordt hoger. Hierdoor zal de compressor te zwaar belast worden, dit kan de prestatie van het apparaat negatief beïnvloeden.

1. Veiligheidswaarschuwingen

1.1. Waarschuwingen



Waarschuwing: brandgevaar/ontvlambare materialen

Adviezen:

- ❖ Dit apparaat is uitsluitend bedoeld voor huishoudelijk gebruik en vergelijkbare doeleinden zoals, keukens in een werkomgeving waaronder winkels, kantoren en dergelijke; gastboerderijen en gebruik door gasten in hotels, motels en overige verblijfsaccommodaties; alsook bed en breakfast accommodaties, catering en niet commerciële toepassingen.
- ❖ Indien het snoer is beschadigd dient deze door de fabrikant, de service dienst of gekwalificeerd personeel te worden vervangen om enig gevaar te voorkomen.
- ❖ Bewaar geen explosieve stoffen zoals aerosol containers met een ontvlambaar drijfgas in dit apparaat.
- ❖ Haal de stekker uit het stopcontact indien het apparaat niet wordt gebruikt en voordat er onderhoud wordt gepleegd.
- ❖ Waarschuwing: brandgevaar/ontvlambare materialen.
- ❖ Waarschuwing: houd ventilatieopeningen, die zich aan het apparaat of inbouw structuur bevinden, vrij van obstructies.
- ❖ Waarschuwing: gebruik geen andere elektrische apparaten of middelen om het ontdoeien te bespoedigen, anders dan die omschreven in deze handleiding.
- ❖ Waarschuwing: beschadig het koelcircuit niet.
- ❖ Waarschuwing: gebruik geen elektrische apparaten in voedsel compartimenten van het apparaat, tenzij nadrukkelijk aanbevolen door de fabrikant.
- ❖ Waarschuwing: gooi dit apparaat uitsluitend weg volgens de lokaal geldende veiligheidsvoorschriften, aangezien er zich ontvlambare gassen en koelmiddelen in het apparaat bevinden.
- ❖ Waarschuwing: Let goed op, wanneer u het apparaat plaatst, dat het snoer niet bekneld is of beschadigd wordt.
- ❖ Waarschuwing: Sluit geen draagbare contactdozen of verlengsnoeren aan op de achterkant van het apparaat.
- ❖ Gebruik geen verlengsnoeren of niet gearde stopcontacten of adapters.
- ❖ Gevaar: Risico dat kinderen zich opsluiten in het apparaat, voordat u het apparaat weggooit, controleer:
 - Dat de deur van de vriezer gedemonteerd is.
 - Dat de lades in het apparaat zitten zodat kinderen er niet gemakkelijk in kunnen klimmen.
- ❖ Indien u accessoires in of aan de vriezer wilt installeren, dient u het snoer uit het stopcontact te halen.
- ❖ Koelmiddel en cyclopentaangas bevattend piepschuim dat wordt gebruikt in de vriezer, is ontvlambaar. U dient hierom, bij het weggooien van het apparaat, deze uit de buurt van een hittebron houden en laten verwijderen door een bedrijf dat conform de in Nederland geldende veiligheidsvoorschriften werkt. U dient dit apparaat niet bij het huishoudelijk afval te gooien om schade aan het milieu en persoonlijke schade te voorkomen.
- ❖ Volgens EN standaard: dit apparaat kan gebruikt worden door kinderen vanaf 8 jaar en personen met een lichamelijke, zintuiglijke of geestelijke beperking of zonder ervaring met het gebruik van het apparaat, tenzij onder toezicht en op de hoogte zijn van de gevaren van het apparaat. Kinderen mogen niet met het apparaat spelen, ook mogen zij geen onderhoud uitvoeren of het apparaat reinigen.
- ❖ Volgens IC standaard: dit apparaat is niet geschikt voor het gebruik door personen (waaronder kinderen) met een fysieke, zintuiglijke of geestelijke beperking, tenzij onder toezicht van een persoon die verantwoordelijk is voor zijn/haar veiligheid en op de hoogte is van het gebruik van het apparaat.
- ❖ Houd altijd toezicht op kinderen zodat zij niet met het apparaat kunnen spelen.

1.2 Verklaring van de veiligheidssymbolen



Verbod symbool



Waarschuwing symbool



Let op symbool

Dit is een verbod symbool

Indien u zich niet houdt aan de instructies die bij dit symbool staan, kan dit leiden tot schade aan het apparaat of het in gevaar brengen van de veiligheid van de gebruiker.

Dit is een waarschuwing symbool

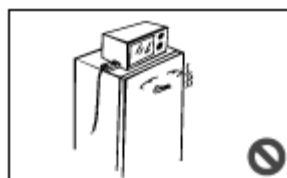
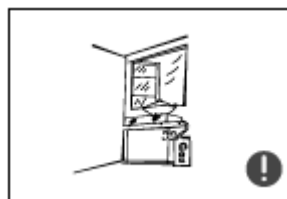
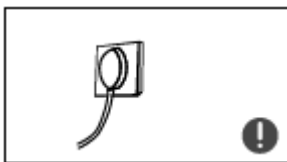
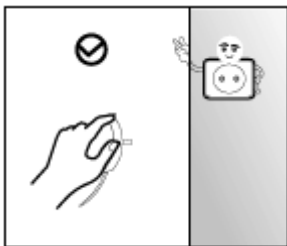
U dient de waarschuwingen die bij dit symbool staan strikt op te volgen om schade aan het apparaat of het in gevaar brengen van de gebruiker te voorkomen.

Dit is een Let Op symbool

U dient extra aandacht te schenken aan de opmerkingen die bij dit symbool staan. Indien u dit niet doet kan dit tot van licht tot matig letsel leiden of schade aan het apparaat

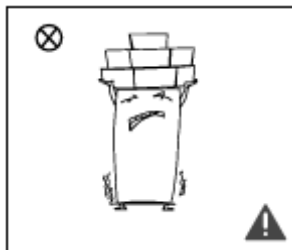
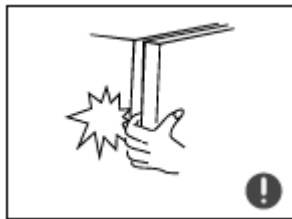
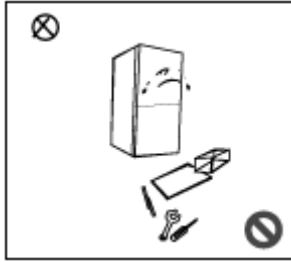
Deze handleiding bevat veel belangrijke informatie die goed door gebruiker moet worden doorgelezen.

1.3 Waarschuwingen met betrekking tot de elektriciteit



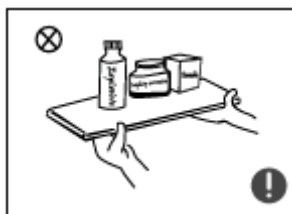
- Indien u de stekker uit het stopcontact wilt halen, trek dan nooit aan het snoer. Houd altijd de stekker stevig vast en trek deze uit het stopcontact.
- Voor een veilig gebruik, dient u nooit het snoer te beschadigen of te gebruiken als deze is beschadigd of versleten.
- Gebruik een stopcontact dat geschikt is voor deze stekker en uitsluitend is aangesloten op dit apparaat. Let op dat de stekker stevig in het stopcontact zit om risico op brand te vermijden.
- Let op dat de geaarde stekker altijd is aangesloten op een geaard stopcontact.
- Sluit bij een gaslekage altijd het kraantje waar de gaslekage zich voordoet voordat u de ramen en deuren opent.
Trek nooit de stekker uit het stopcontact van de vriezer of ander elektrische apparaten omdat de vonk die daarbij zou kunnen ontstaan brand zou kunnen veroorzaken.
- Gebruik geen elektrische apparaten op de vriezer, tenzij ze door de fabrikant worden aanbevolen.

1.4 Waarschuwingen voor gebruik

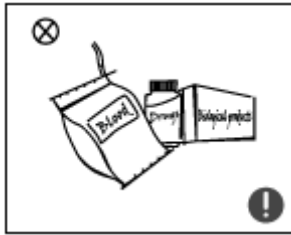


- Demonteer of vorm de vriezer niet willekeurig om, beschadig ook niet de koelcircuits; onderhoud aan het apparaat dient alleen te worden uitgevoerd door gekwalificeerd personeel.
- Een beschadigd snoer dient te worden vervangen door de fabrikant, de service dienst of ervaren personeel die dit kan uitvoeren zonder risico op gevaar.
- De openingen tussen de deur en de kast van de vriezer zijn klein, let op dat uw vingers hier niet in bekneld kunnen komen. Sluit de deur van de vriezer niet te hard zodat er geen artikelen kunnen vallen.
- Wees voorzichtig met het aanraken van ijscontainers als de vriezer aan staat, in het bijzonder die gemaakt van metaal, om bevroeringswonden te voorkomen.
- Let op dat er geen kinderen in of op de vriezer klimmen, zij kunnen zich verwonden of stikken.
- Let op dat er geen zware objecten op de vriezer worden geplaatst, zij zouden kunnen vallen als u de deur opent en lichamelijk letsel kunnen veroorzaken.
- Haal de stekker uit het stopcontact bij een stroomonderbreking of wanneer u het apparaat gaat reinigen. Doe de stekker niet binnen vijf minuten weer terug in het stopcontact om schade aan de compressor te voorkomen.

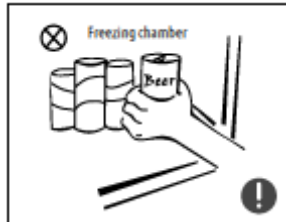
1.5 Waarschuwingen bij het plaatsen van de vriezer



- Plaats geen ontvlambare, explosieve, vluchtige en extreem bijtende items in de vriezer om schade en brand te voorkomen.
- Plaats geen ontvlambare items in de buurt van de vriezer om brand te voorkomen.



- De vriezer is bedoeld voor huishoudelijk gebruik, zoals het bewaren van voedsel; het is niet bedoeld voor andere doeleinde, zoals het bewaren van bloed, drugs of biologische producten, enz.



- Bewaar geen bier, drank of andere vloeistoffen in flessen of gesloten containers in de vriezer, deze zullen door de lage temperaturen kapot gaan.

1.6 Waarschuwingen voor energieverbruik

- 1) Koelingapparaten kunnen mogelijk niet gelijkmatig koelen (mogelijk ontdooien van voedsel of te lage temperatuur van de vriescompartimenten) wanneer deze in een omgeving staat waar de temperatuur net buiten het bereik ligt waarvoor dit apparaat is ontworpen;
- 2) Bewaar nooit koolzuurhoudende dranken in de vriezer; nuttig sommige waren, zoals ijsklontjes niet te koud (vriesbrandwonden);
- 3) Let op bij het bewaren van voedsel dat u de aanbevolen bewaartijd, vermeld op de verpakking van de fabrikant, niet overschrijdt, in het bijzonder commercieel snel ingevroren voedsel;
- 4) Let op, indien u de vriezer gaat ontdooien, dat het voedsel dat u wilt bewaren niet snel ontdooit. U kunt dit doen door het in een aantal lagen krantenpapier te wikkelen;
- 5) Indien het voedsel wel is ontdooit, zal dat de bewaartijd van dat voedsel bekorten.
- 6) Indien u de deur of deksel wilt afsluiten met een slot, zorgt u er dan voor dat de sleutel van dat slot buiten bereik van kinderen wordt gehouden om te voorkomen dat ze worden opgesloten.

1.7 Waarschuwingen voor het weggooien van het apparaat



Koelmiddel en cyclopentaangas bevattend piepschuim wordt gebruikt voor de vriezer en zijn ontvlambaar. Daarom dient u, bij het weggooien van dit apparaat ervoor te zorgen dat het niet in de buurt van een hittebron staat en wordt verwijderd door een gespecialiseerd bedrijf dat werkt volgens de in Nederland geldende veiligheidsvoorschriften, om schade aan het milieu of persoonlijke schade te voorkomen.



Wanneer de vriezer wordt weggegooid, dienen de deuren en afdichtingen te worden verwijderd. Plaats de planken op een veilige plek, zodat er geen kinderen in de ijskast opgesloten kunnen worden.

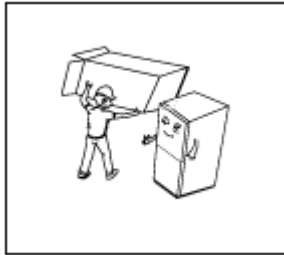


Gebruikte apparaten kunnen worden gerecycled. Gooi ze daarom niet bij het huishoudelijk afval. Om schade aan de omgeving of persoonlijke gezondheid te voorkomen, vragen wij u het op een verantwoorde manier te recyclen ter ondersteuning van hergebruik van materialen. Breng oude apparaten naar uw lokale milieupark of informeer bij uw plaatselijke instantie.

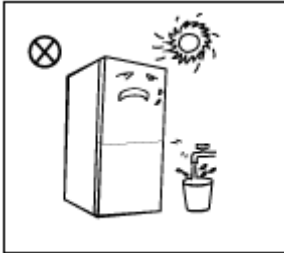
Gebruik van de vriezer

2. Gebruik van het apparaat

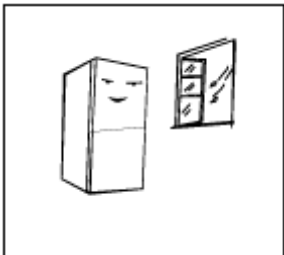
2.1 Plaatsen van de vriezer



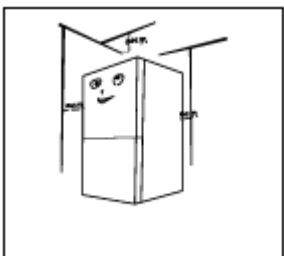
- Verwijder, voor gebruik, alle verpakkingsmaterialen, inclusief de piepschuim platen en plakband aan de binnenkant van het apparaat; Verwijder het beschermfolie van de deur en de behuizing van het apparaat.



- Stel het apparaat niet bloot aan direct zonlicht of andere hittebronnen. Plaats het apparaat niet in een vochtige of natte omgeving om roestvorming en vermindering van isolatie te voorkomen.
- Spray niets op het apparaat of was het apparaat niet; plaats het apparaat niet in een omgeving waar het nat gespat kan worden om te voorkomen dat het de isolerende werking verliest.



- Plaats het apparaat in een goed geventileerde ruimte binnenshuis; op een vlakke, stevige ondergrond (draai het apparaat verschillende kanten op om te controleren dat deze stabiel staat).



- U dient een ruimte van meer dan 30cm vrij te houden boven de vriezer en een ruimte van minimaal 10cm bij de achterwand van de vriezer om ervoor te zorgen dat de warmte weg kan.

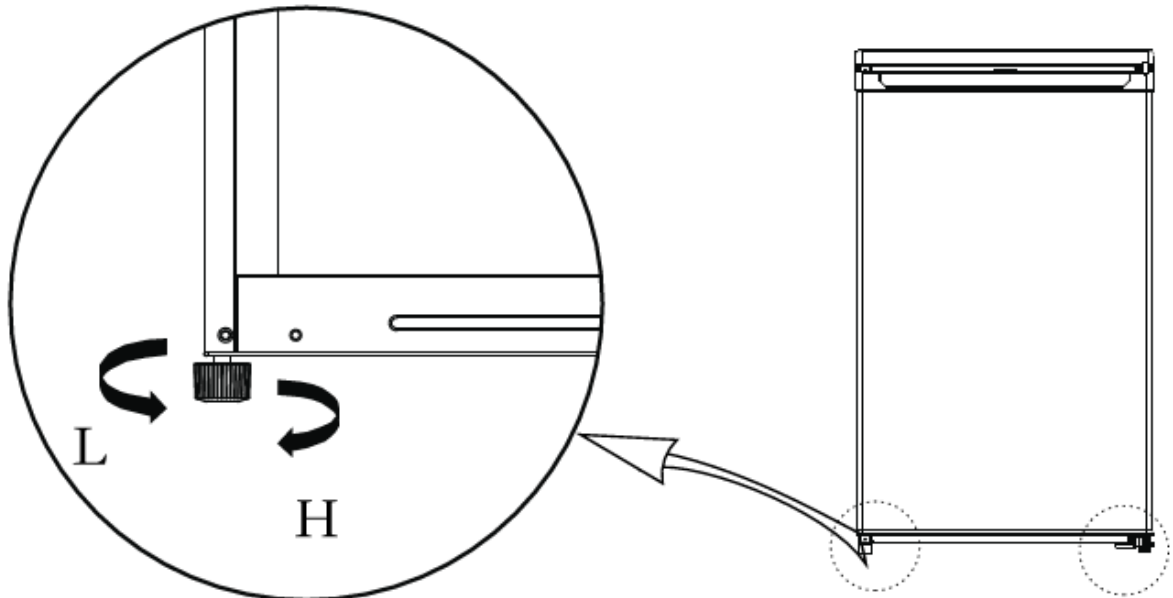
Voorzorgsmaatregelen voor de installatie:

Deze informatie in de handleiding is slechts ter referentie. Het uiteindelijke product kan afwijken. Zorg dat de stekker niet in het stopcontact zit voordat u het apparaat en de accessoires gaat installeren.

Volg alle voorzorgsmaatregelen en waarschuwingen op om lichamelijk letsel te voorkomen.

2. 2 Voetjes waterpas zetten

Schematische afbeelding hoe u de voetjes kunt instellen.





(deze afbeelding hierboven is slecht ter indicatie. Het uiteindelijke product kan afwijken, afhankelijk van het geleverde model van de fabrikant)

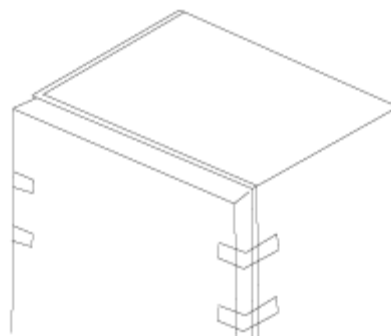
Procedure om de voetjes af te stellen:

- Draai de voetjes met de klok mee om de vriezer hoger te zetten;
- Draai de voetjes tegen de klok in om de vriezer lager te zetten;
- Pas de voetjes zodanig aan dat het bovenblad waterpas staat.

2.3 Deur verplaatsen van rechts naar links

Wat heeft u nodig (niet meegeleverd)			
	Kruiskop-schroevendraaier		Plamuurmes platte schroevendraaier
	5/16" opzetstuk en ratel		Tape

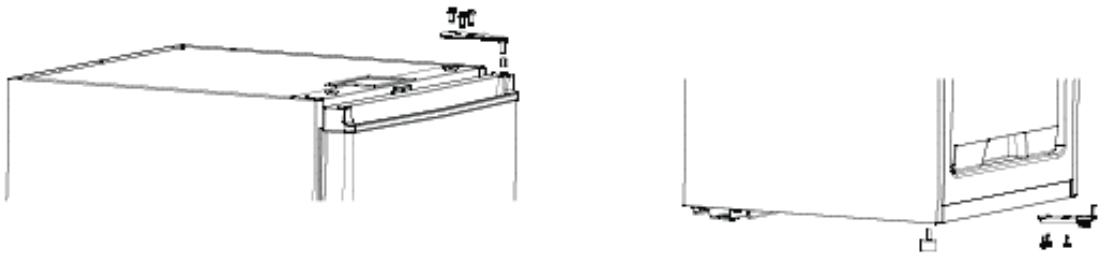
- Haal de stekker uit het stopcontact en haal alle spullen uit de rekjes en plankjes van de deur.
- Fixeer de deur door middel van het tape.



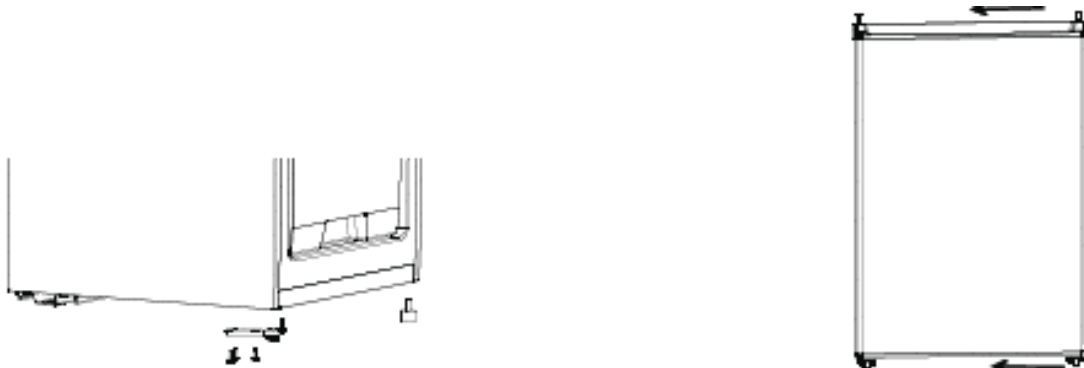
- 3) Haal de bovenste schroeven uit het bovenblad. Verwijder het bovenblad.



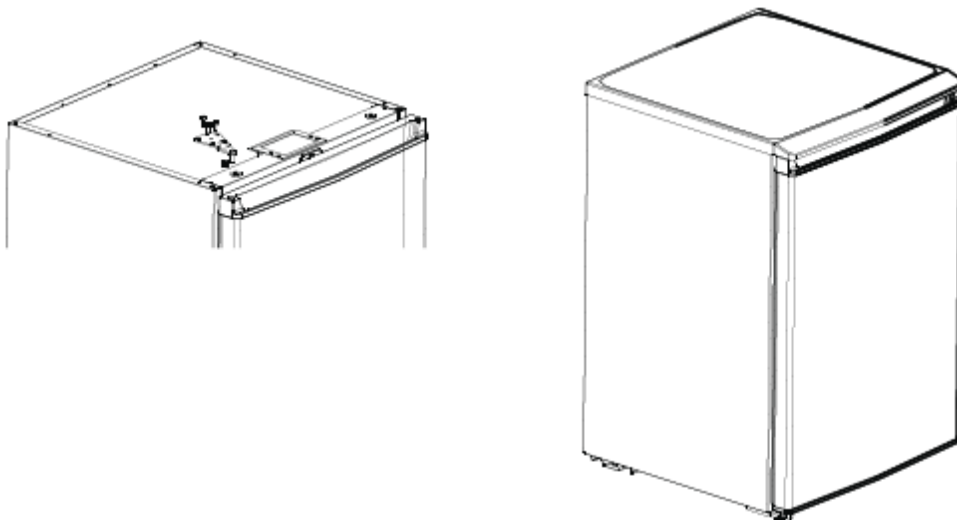
- 4) Schroef de schroeven van het bovenste scharnier los. Verwijder het bovenste scharnier.
5) Verwijder de deur. Schroef de schroeven van het onderste scharnier los. Verwijder het onderste scharnier en de voetjes.



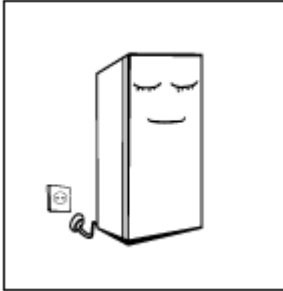
- 6) Maak het onderste scharnier en de voetjes vast op de tegenovergestelde kant.
7) Monteer de deurstopper en de scharnierbus aan de andere kant.



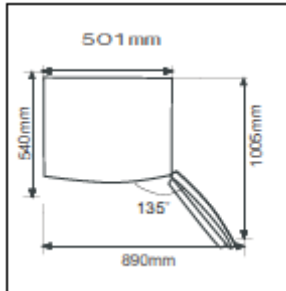
- 8) Plaats de deur verticaal op het onderste scharnier.
Fixeer het bovenste scharnier, en plaats het bovenblad op de vriezer.



2.4 Het eerste gebruik



- Voordat u het apparaat gaat gebruiken, laat u hem ongeveer een half uur staan voordat u de stekker erin doet.
- De vriezer dient ongeveer 2-3 uur (in de zomer 4 uur) aan te staan voordat u er voedsel in kunt bewaren.



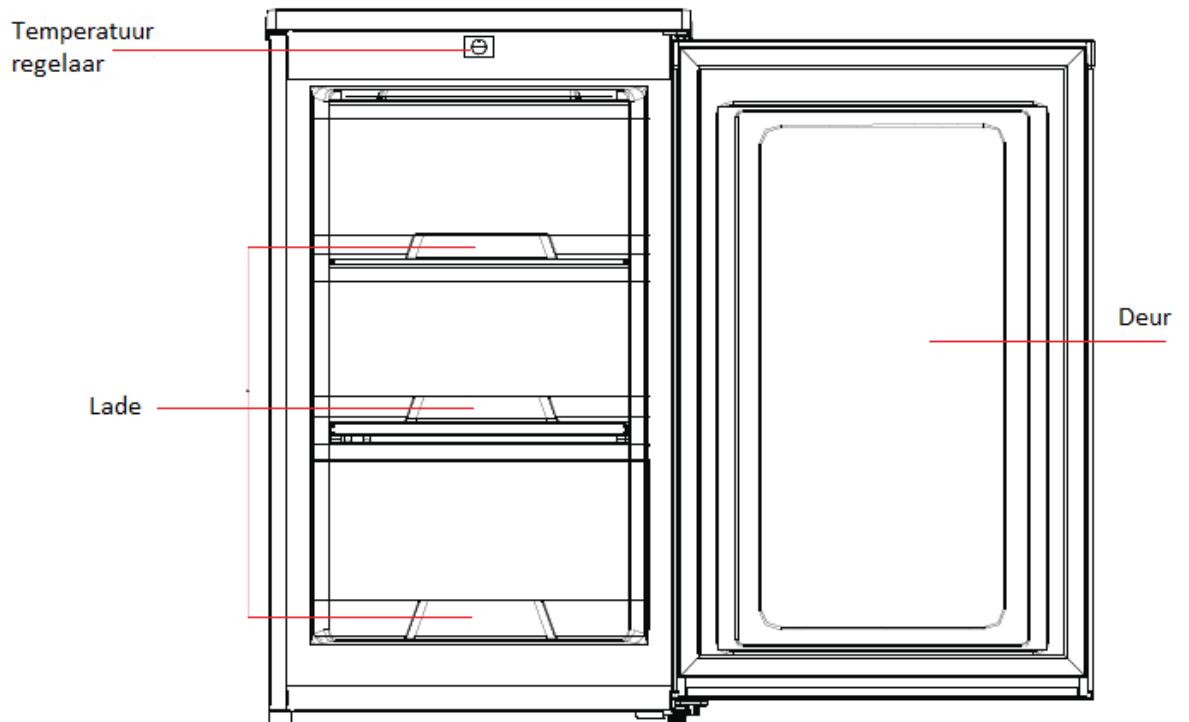
- Houd rekening met voldoende ruimte rondom het apparaat zodat u zonder problemen de deur en lades kunt openen en sluiten

2.5 Tips voor een energiezuinig verbruik

- Plaats het apparaat in het koelste deel van de ruimte, uit de buurt van hitteproducerende apparaten of warmtegeleiders en direct zonlicht.
- Laat heet voedsel eerst afkoelen tot kamertemperatuur voordat u het bewaart in de vriezer. Door het apparaat te overladen zal de compressor harder moeten werken. Indien het invriezen van voedsel te lang duurt kan dat de houdbaarheid van het voedsel verkorten.
- Verpak het voedsel goed en veeg containers droog voordat u deze invriest. Hierdoor zal er minder ijsafzetting komen in de vriezer.
- Bekleed de ijscontainers nooit met aluminiumfolie, bakpapier of keukenpapier. De koude lucht kan hierdoor minder goed circuleren waardoor het apparaat minder efficiënt zal werken.
- Organiseer en label het voedsel voordat u het in de vriezer plaatst, hierdoor hoeft u de vriezer niet zo lang te openen. Neem dat wat u nodig heeft uit de vriezer en sluit zo snel mogelijk de deur.

3 Beschrijving van het apparaat en functies

3.1 Belangrijkste onderdelen

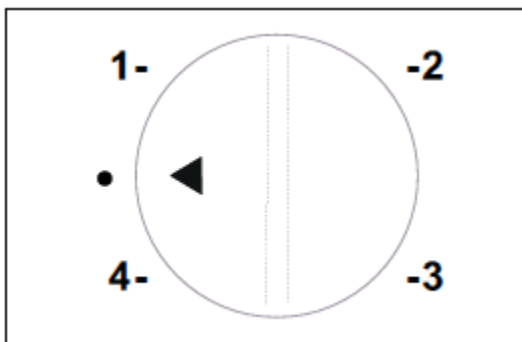


Bovenstaande afbeelding is ter indicatie en kan verschillen van het geleverde model door de fabrikant.

Vriesruimten

- De onderste vriesruimte is bedoeld voor het vers houden van bevroren voedsel en wordt voornamelijk gebruikt om bevroren voedsel te bewaren en ijs te maken.
- De vriesruimte is geschikt voor het bewaren van vlees, vis en overige levensmiddelen die niet gelijk gegeten worden.
- Stukken vlees bij voorkeur in kleine stukjes snijden zodat deze makkelijk toegankelijk zijn. Houd altijd rekening met de uiterlijke houdbaarheid van het product.
N.B.: Plaats nooit te veel voedsel in de vriezer als deze net is aangezet en controleer of er geen voedsel de luchtuitlaat van de vriezer blokkeert, dat kan de prestatie van de vriezer nadelig beïnvloeden.

Temperatuur regelaar



- indien de omgevingstemperatuur te hoog is of in de zomer, zet u de thermostaat op 4
- Indien de omgevingstemperatuur te laag is of in de winter, kunt u de thermostaat op 1 zetten.

4. Onderhoud van het apparaat

4.1 Algehele reiniging

- Verwijder tijdig stof achter de vriezer of op de grond voor een optimale prestatie van de vriezer en energiezuinig gebruik. De binnenkant van de vriezer regelmatig reinigen om nare geuren te vermijden. Gebruik altijd een zachte doek of spons met een lichte oplossing van een mild en niet schurend reinigingsmiddel en water. Voordat u het apparaat weer aan zet, laat u alles even aan de lucht drogen.
- Gebruik nooit harde borstels, staalsponsjes, staalborstels, schuurmiddelen, zoals tandpasta, oplosmiddelen (zoals alcohol, aceton, bananenolie, enz.), kokend water of die zuren of alkaline bevatten om de vriezer te reinigen, dit zou het oppervlak kunnen beschadigen.
- Spoel het apparaat niet af met water, dit zou de elektrische isolatie onderdelen van het apparaat kunnen beschadigen.



Haal altijd de stekker uit het stopcontact voordat u gaat ontdooien en reinigen

4.2 Ontdooien

- Haal de stekker uit het stopcontact.
- Haal het voedsel uit de vriezer en bewaar het zodanig dat het niet snel kan ontdooien.
- Ontstop de afvoerpijp (gebruik een zacht hulpmiddel om schade aan het oppervlak te voorkomen). Zet containers klaar om het smeltwater op te vangen. (let op: Reinig de compressor waterafvoer bak om het overstromen van water op de grond te voorkomen)
- U kunt de vriezer door de normale omgevingstemperatuur laten ontdooien, u kunt ook gebruik maken van een ijsspateltje om het ijs te verwijderen (gebruik altijd een spateltje van kunststof of hout om schade aan de leidingen of oppervlak te voorkomen)
- U kunt ook gebruik maken van een geschikte hoeveelheid heet water om het ontdooien te bespoedigen. Droog het oppervlak na het ontdooien met een droge doek.
- Na het ontdooien kunt het voedsel terugplaatsen in de lades en de stekker weer in het stopcontact doen.

4.3 Als de vriezer niet werkt

- Stroomstoring: in het geval van een stroomstoring kan het voedsel, zelfs in de zomer, enige uren in de vriezer goed blijven. Beperk u het openmaken van de vriezer tijdens een stroomstoring tot een minimum en plaats er geen nieuw voedsel bij.
- Niet gebruiken voor langere tijd: haal de stekker uit het stopcontact en reinigt u de vriezer goed. Laat de deur van de vriezer open staan om nare geuren te voorkomen.
- Verplaatsen: Voordat u de vriezer verplaatst, haalt u de stekker uit het stopcontact en haalt u al het voedsel uit de lades. Maak de lades goed vast en plak de deur goed dicht zodat deze tijdens het vervoer niet open kan gaan. Leg het apparaat nooit horizontaal of ondersteboven neer, de maximale helling van de ijskast mag nooit groter dan 45° zijn.



Zodra het apparaat aan staat moet het zo constant mogelijk werken. Over het algemeen dient u de werking niet te onderbreken, dit kan de levensduur nadelig beïnvloeden.

5 Probleem oplossen

5.1 Probleem oplossen

U kunt proberen kleine problemen zelf op te lossen aan de hand van onderstaand schema. Indien u problemen ondervindt neemt u dan contact op met ons service center.

Apparaat werkt niet	Controleer of de stekker goed in het stopcontact zit. Controleer of het voltage niet te laag is. Controleer of er een stroomstoring is of dat er een stop is gesprongen.
Nare geur	Verpak voedsel met een sterke geur extra goed. Controleer of er geen voedsel aan rotten is. Reinig de binnenkant van de vriezer
Compressor blijft lang aan staan	Dit kan gebeuren als de omgevingstemperatuur hoger is, bijvoorbeeld in de zomer. Plaats niet te veel voedsel tegelijk in de vriezer. Laat voedsel, voordat u het invriest, goed afkoelen. Wellicht heeft u de deur te vaak geopend.
Verlichting doet het niet	Controleer of de stekker in het stopcontact zit en of het lampje misschien kapot is. Laat het lampje vervangen door een vakman.
Deur sluit niet goed	De deur wordt geblokkeerd door voedsel in de vriezer. De vriezer staat scheef.
Hard geluid	Controleer of de vloer waarop de vriezer staat vlak is en of de vriezer stabiel staat. Controleer of alle accessoires op hun plaats zitten.
Deurrubbers sluiten niet goed meer	Verwijder eventuele objecten die tussen de rubbers zitten. Verhit de deurrubbers en laat ze daarna weer afkoelen om ze te herstellen (gebruik een haardroger of een hete doek om de rubbers te verhitten)
Waterbak stroomt over	Er zit te veel voedsel in de lades of bevat het bewaarde voedsel te veel water waardoor dit smelt. De deur zit niet goed dicht, hierdoor ontstaat ijsvorming wat daarna weer zal ontdooien.
Hete behuizing	De warmte van de ingebouwde condensator wordt afgevoerd via de behuizing, dit is normaal. Wanneer de behuizing te heet wordt door de hoge omgevingstemperatuur, te veel voedsel of uitschakeling van de compressor, zorgt u dan voor voldoende ventilatie om de warmte af te voeren.
Condensatie op het oppervlak	Condensatie op het oppervlak of de deurrubber is normaal wanneer de omgevingstemperatuur te vochtig is. Veegt u de condensatie met een zachte droge doek weg.
Abnormale geluiden	Zoem: de compressor kan een zoemend geluid produceren in werking, dit kan vrij hard zijn vooral bij het starten en stoppen. Dit is normaal. Kracken: Koelmiddel dat door het systeem circuleert kan een ratelend of borrelend geluid veroorzaken, dit is volkomen normaal.

6 Technische specificaties

6.1 Technische specificaties

Model	VF5000
Klimaatklasse	ST/N
Nominale spanning/frequentie	220-240V~/50Hz
Nominaal vermogen (W)	70
Nominale stroom (A)	0.48
Schuimmiddel	Cyclopentaan
Energieverbruik	0.48 (176Kwh/J)
Energieklasse	A+
Totaal bruto volume	94
Koelmiddel, hoeveelheid	R600a/38g
Totaal opslag volume	86
Vriescapaciteit (kg/u)	6
Brutogewicht	31,3
Geluid	39 db
Afmetingen (BxDxH)	553x574x845
Aantal lades	3