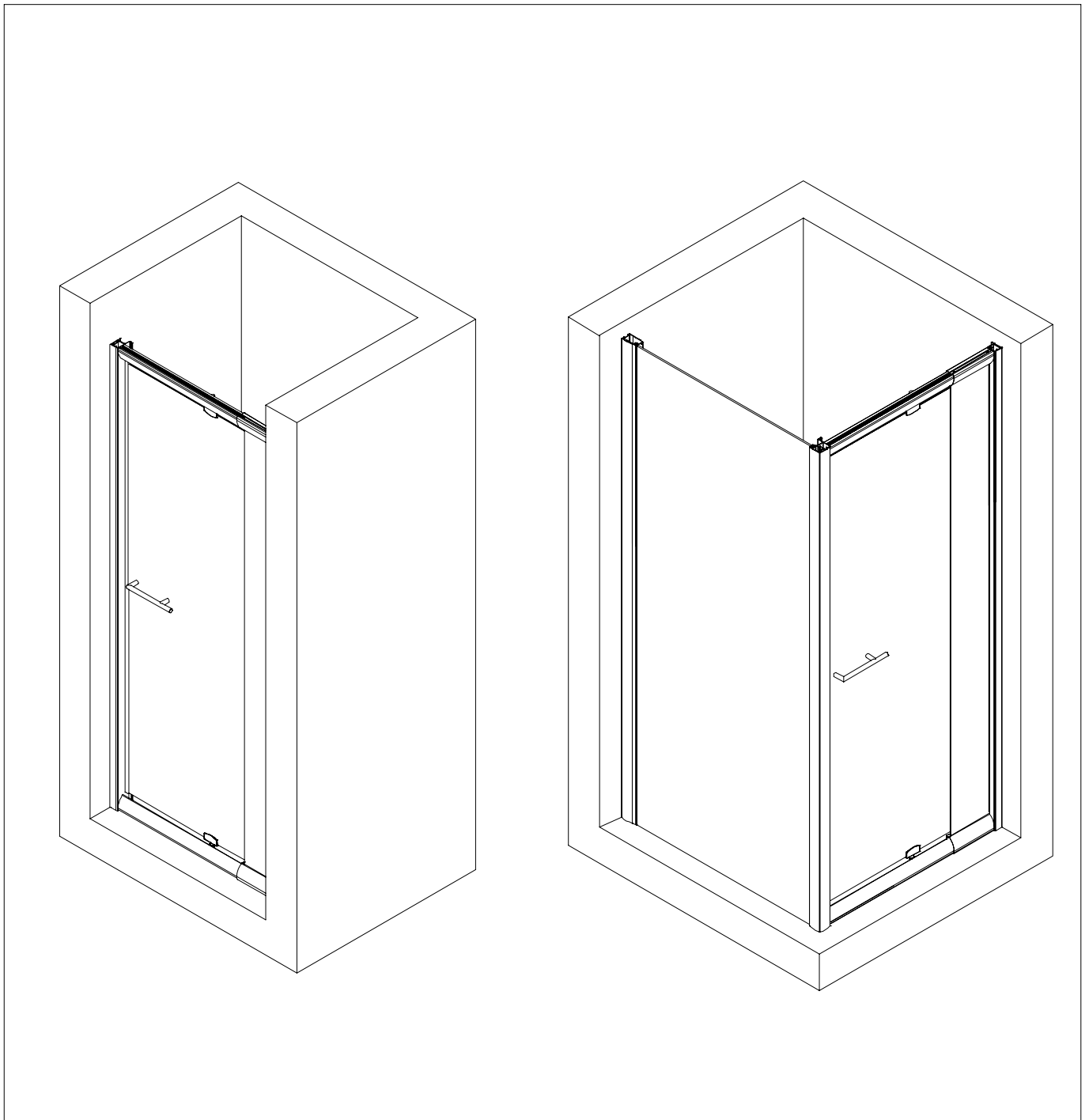
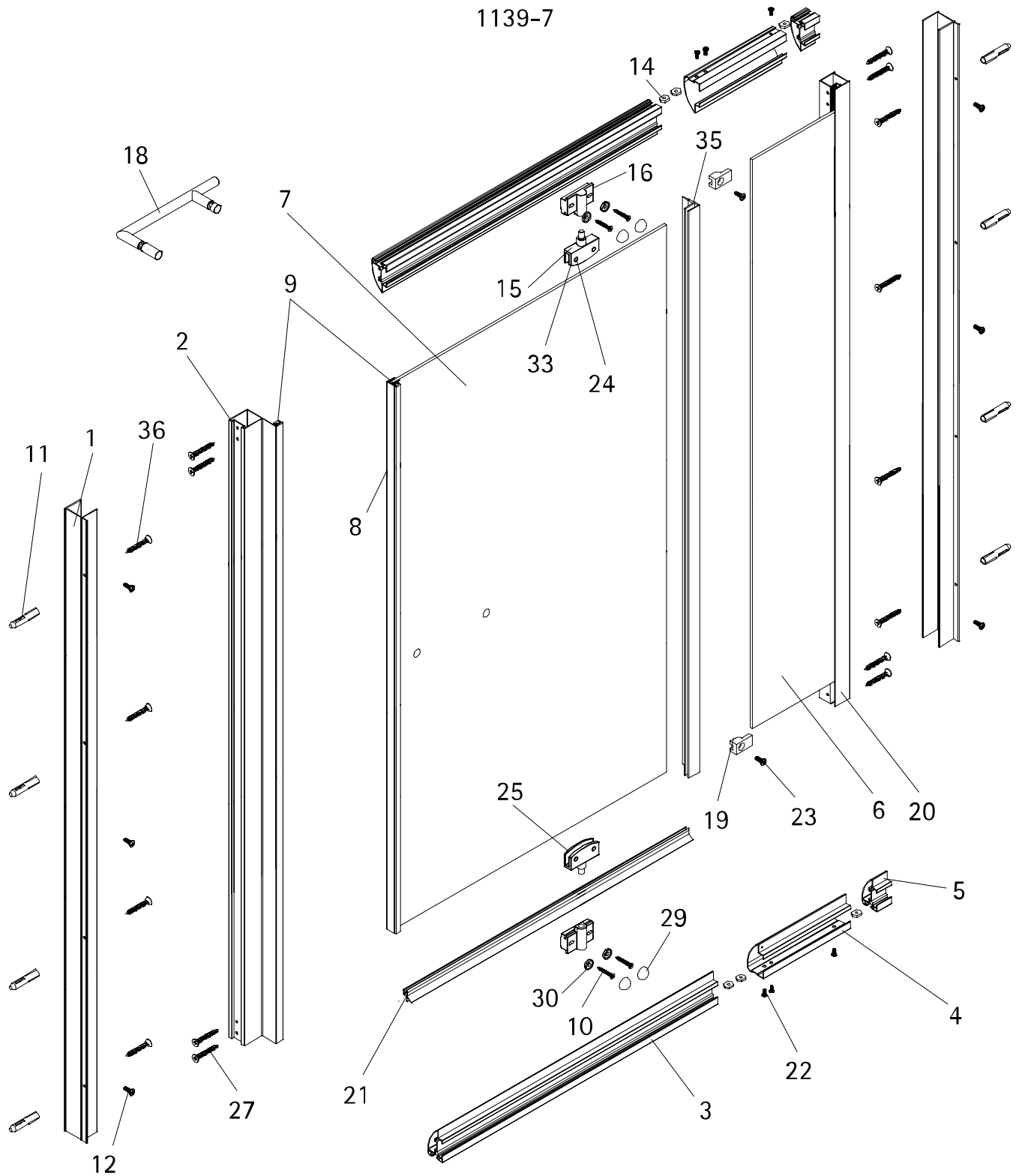


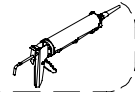
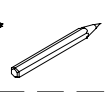
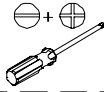
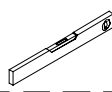
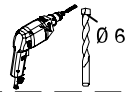
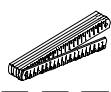
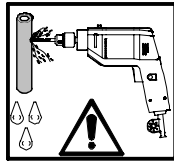
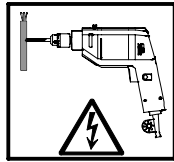
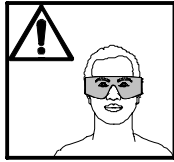
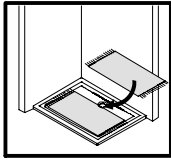
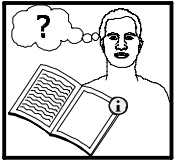
- Montageanleitung
- Assembly instructions
- Notice de montage
- Montagehandleiding
- Návod na montáž
- Instrucțiune de montaj
- Navodila za namestitev
- Installationstruktioener



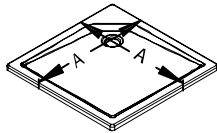
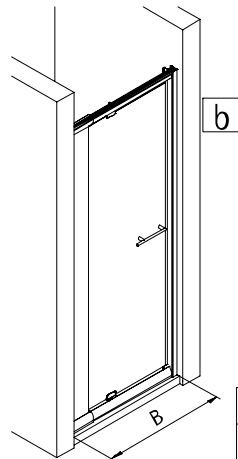
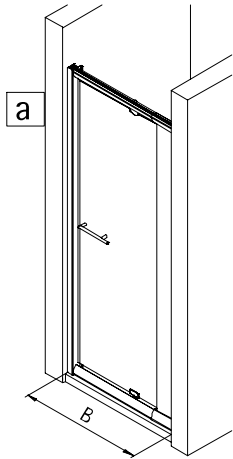
1139-7



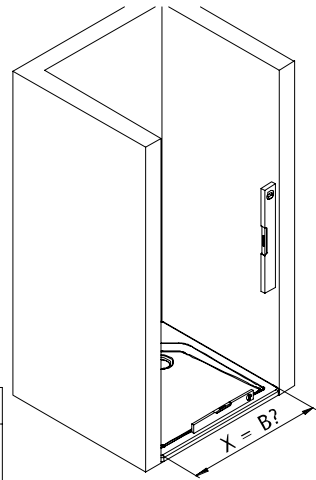
| Pos. | Bezeichnung | Ersatzteil-Nr. | Preis | Pos. | Bezeichnung | Ersatzteil-Nr. | Preis |
|------|--|----------------|---------------|------|-------------------------------------|----------------|---------------|
| 1 | 2x Wandanschlussprofil | E30230-1 | Stück 86,95 € | 16 | 2x Drehlagerbock | | |
| 2 | 1x Türprofil | E30253 | Stück 66,95 € | 18 | 1x F-Griff | E100140-5 | Stück 32,95 € |
| 3 | 2x Innenprofil | E30258 | Stück 39,95 € | 19 | 2x Glashalter | E30312 | Stück 32,95 € |
| 4 | 2x Rahmenober/ -unterprofil | E30259 | Set 66,95 € | 21 | 1x Wasserabweisprofil | E100058-F3 | Stück 39,95 € |
| 5 | 2x Innenprofil 30 mm | | | 22 | 6x Flachkopfschraube M5 x 10 mm | | |
| 6 | 1x Nebenteilscheibe | | | 23 | 2x Blechschraube 3,5 x 12 mm | | |
| 7 | 1x Türscheibe | | | 24 | 4x Gewindestift M8 x 5 mm | | |
| 8 | 1x Magnetaufnahmepprofil | | | 25 | 2x Dichtung Glasaufnahme | | |
| 9 | 2x Magnet (vormontiert) | | | 27 | 8x Blechschraube 3,5 x 45 mm | | |
| 10* | 8x Blechschraube 4,3 x 25 mm | | | 29* | 4x Abdeckkappe | | |
| 11* | 8x Dübel S6 | | | 30* | 4x Schraubenunterlage | | |
| 12* | 6x Schraube 3,5 x 9,5 mm | | | 33* | 4x Schutzzipfel | | |
| 13* | 6x Abdeckkappe für Kappenschraube | | | 35 | 1x Vertikaldichtung | E30065 | Stück 24,95 € |
| 14* | 6x Mutter | | | 36* | 8x Linsen-Blechschraube 4,2 x 45 mm | | |
| 15 | 2x Glasaufnahme komplett (inkl. Pos. 16) | E100085-3 | Set 22,95 € | | | | |
| | | | | | * Schrauben und Abdeckkappenset | E30200-2 | 16,95 € |



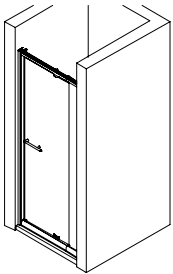
1



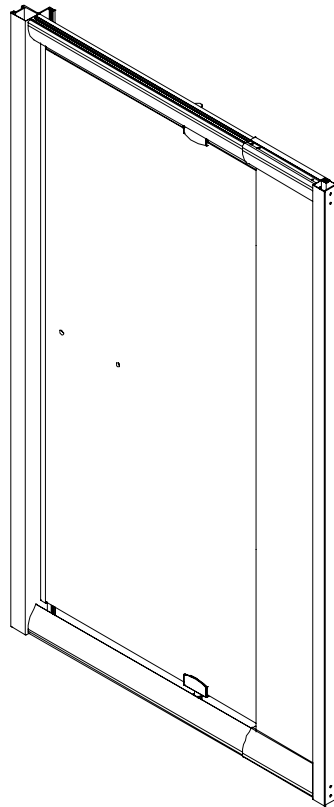
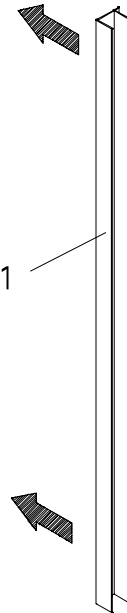
| A | B |
|------|-------------------------------|
| 750 | 690 - 810 mm |
| 800 | 690 - 810 mm 790 - 910 mm |
| 900 | 790 - 910 mm 890 - 1010 mm |
| 1000 | 890 - 1010 mm |



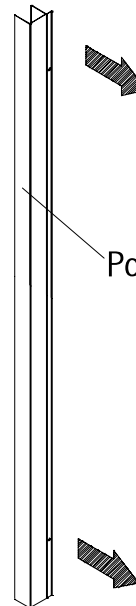
2



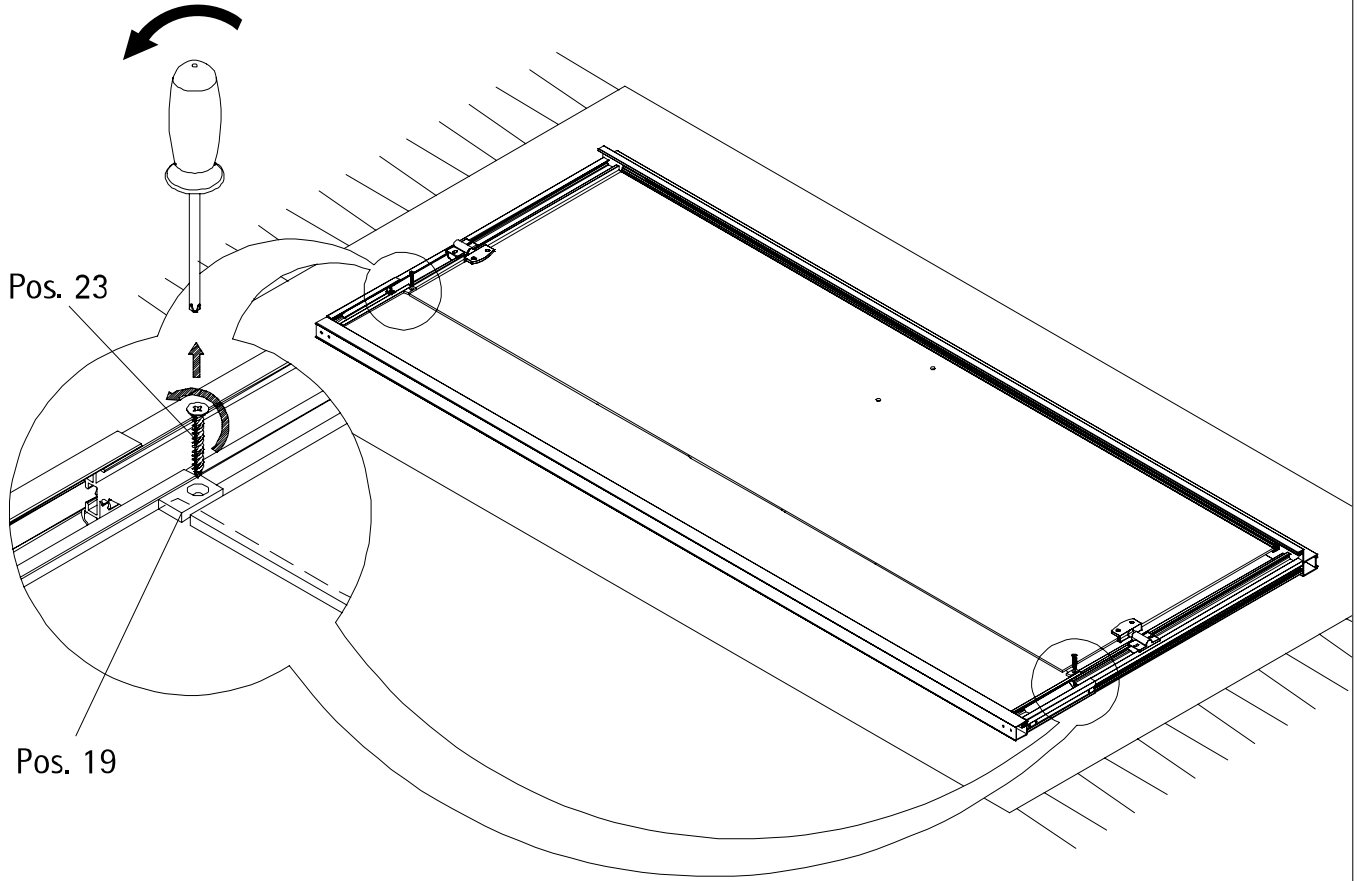
Pos. 1



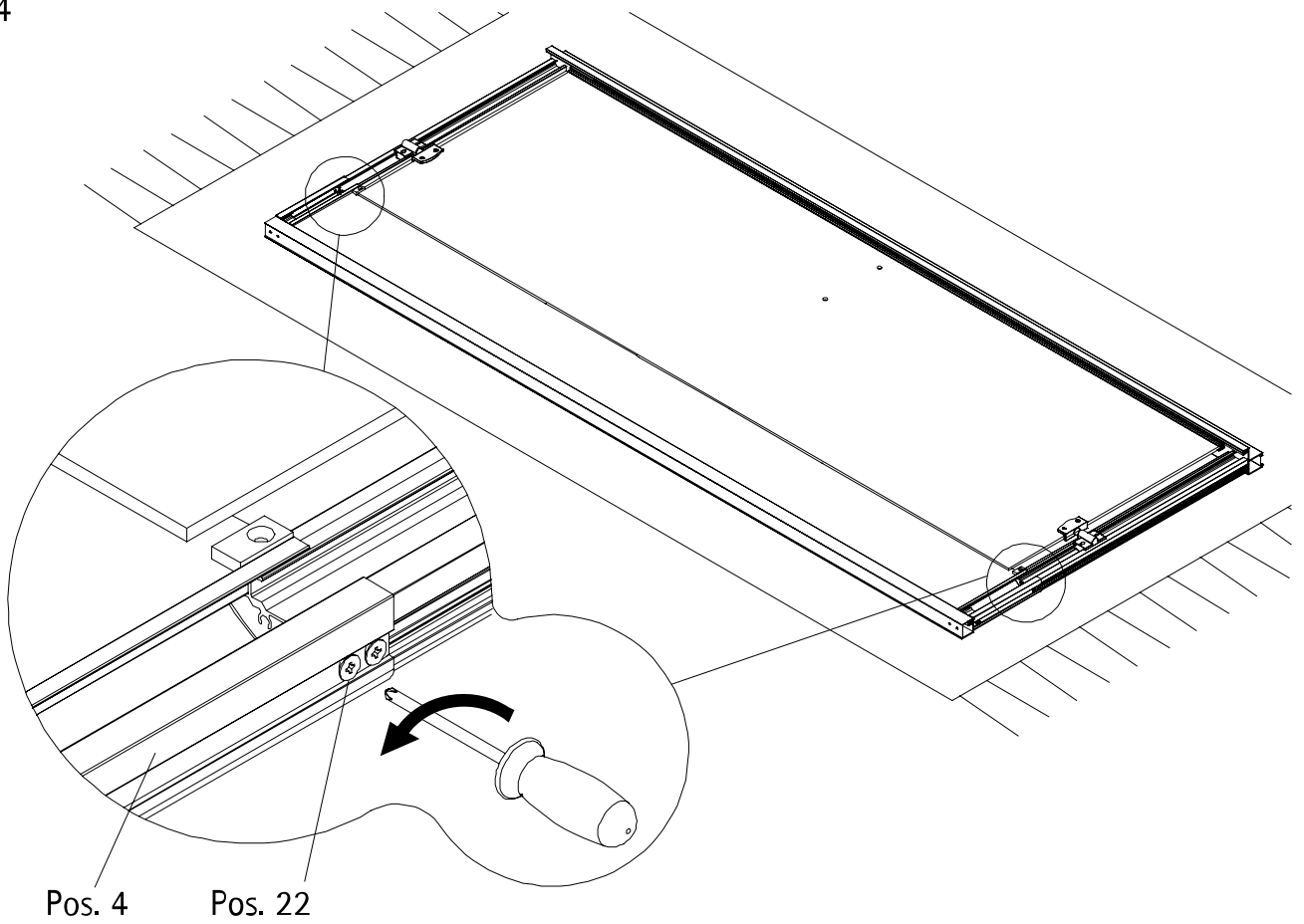
Pos. 1



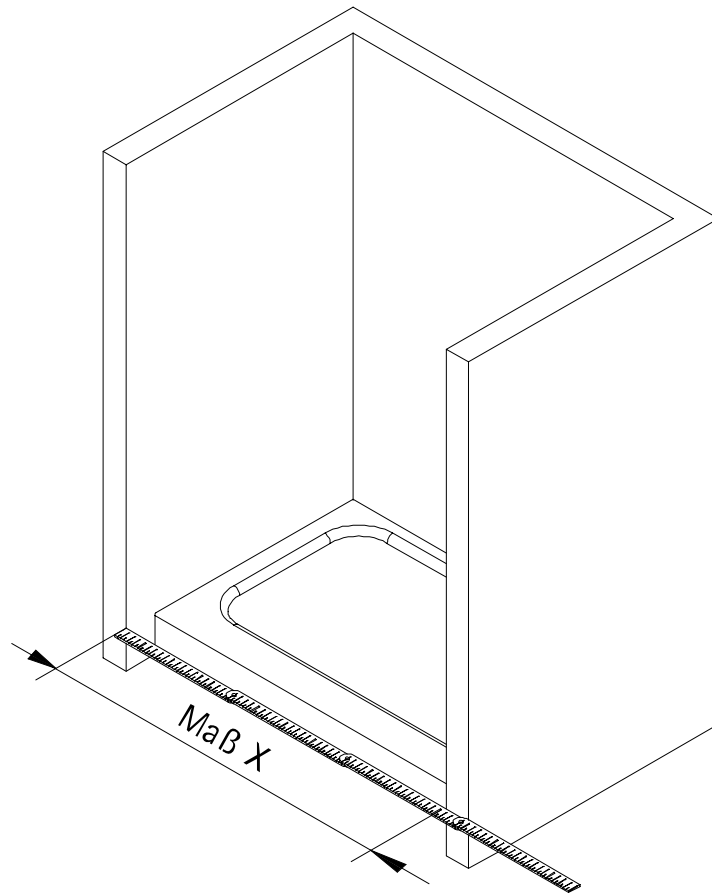
3



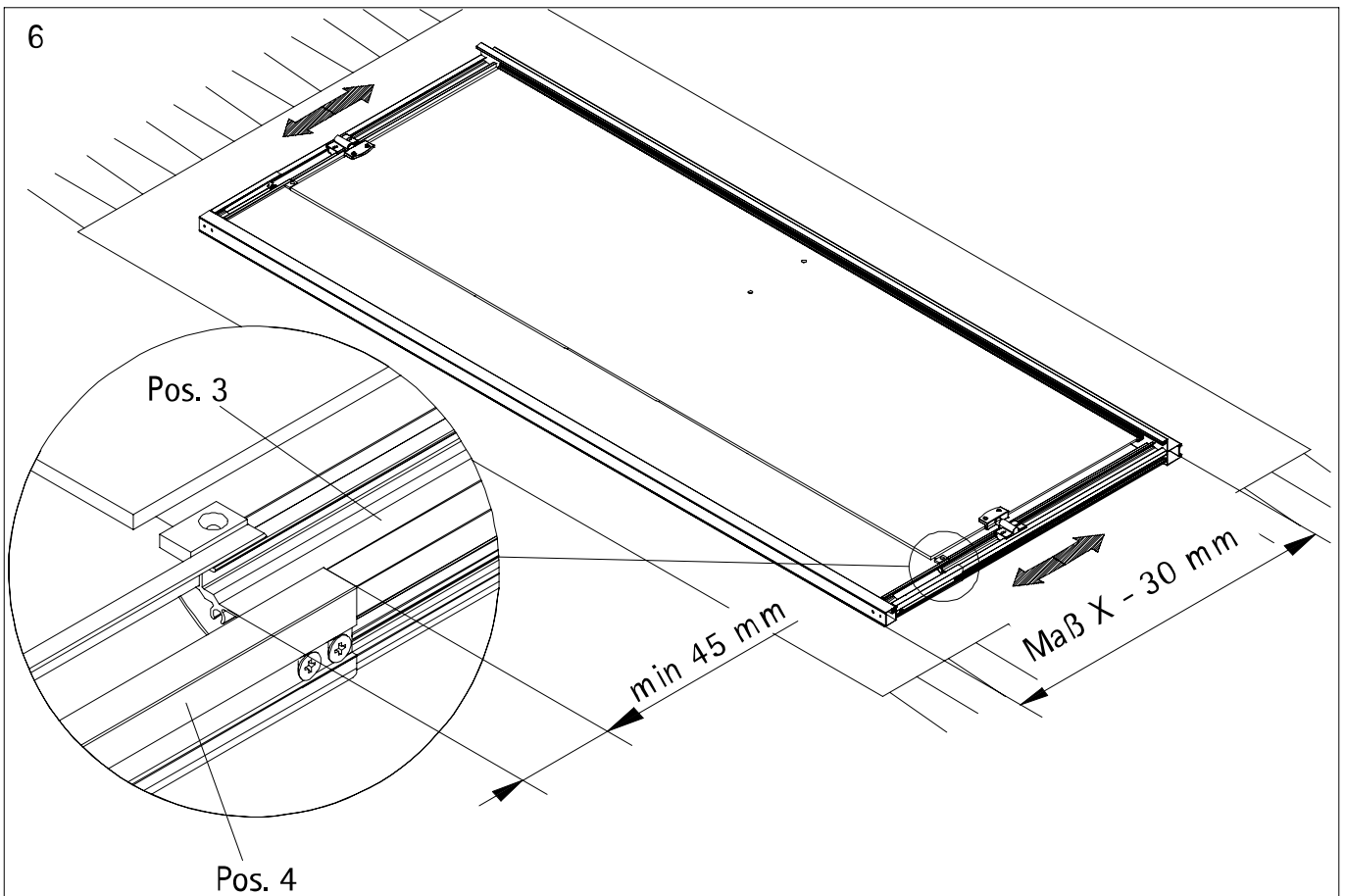
4



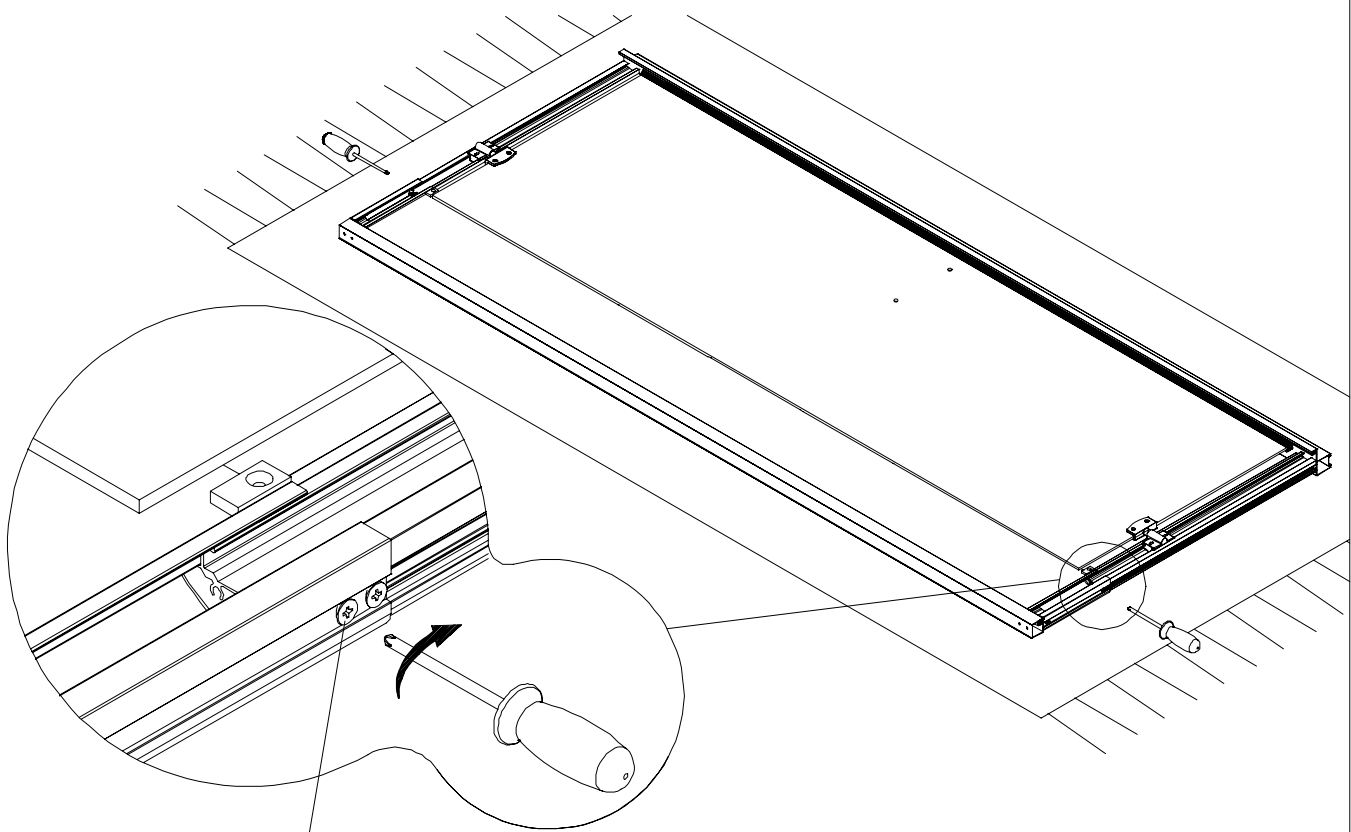
5



6

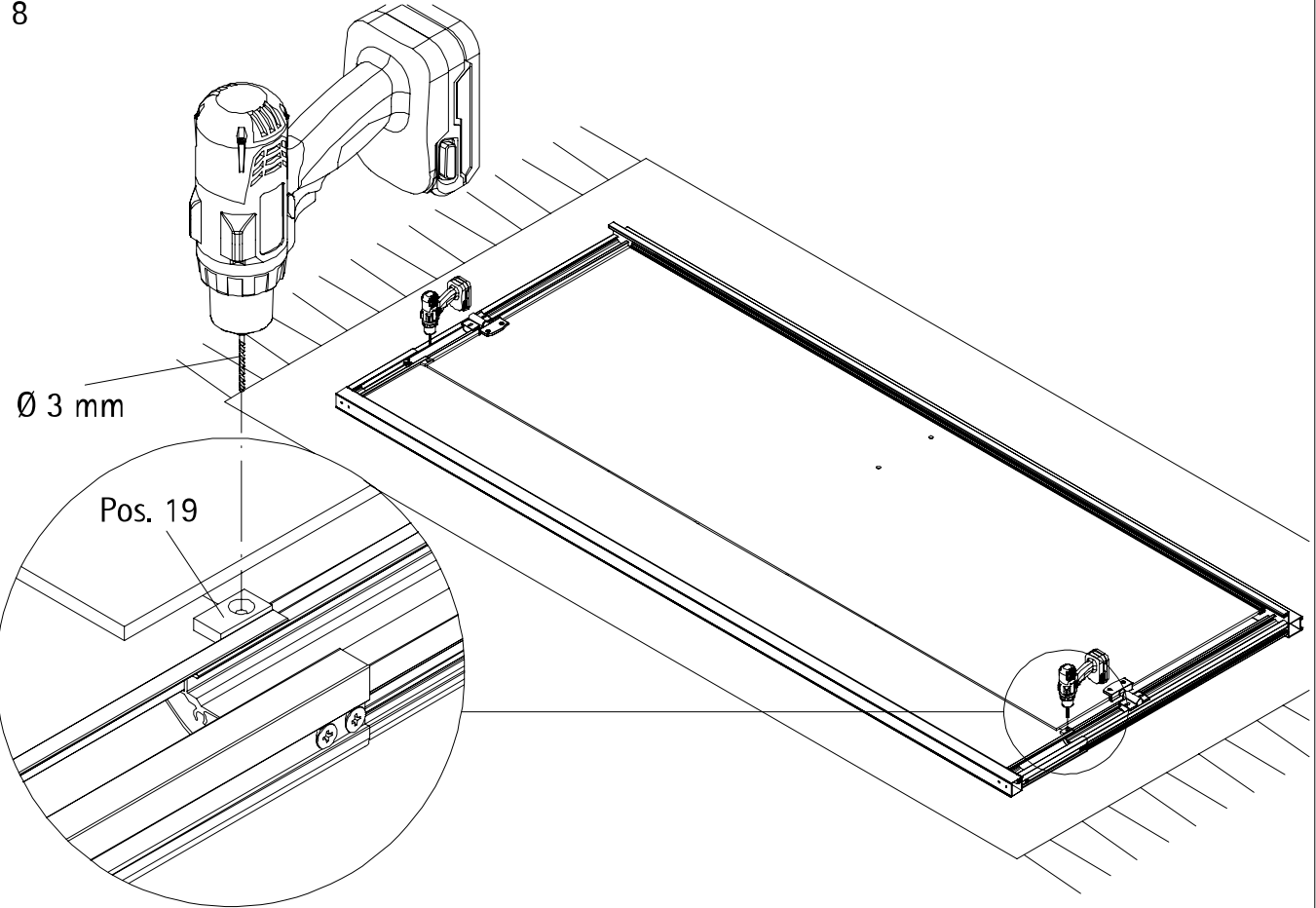


7



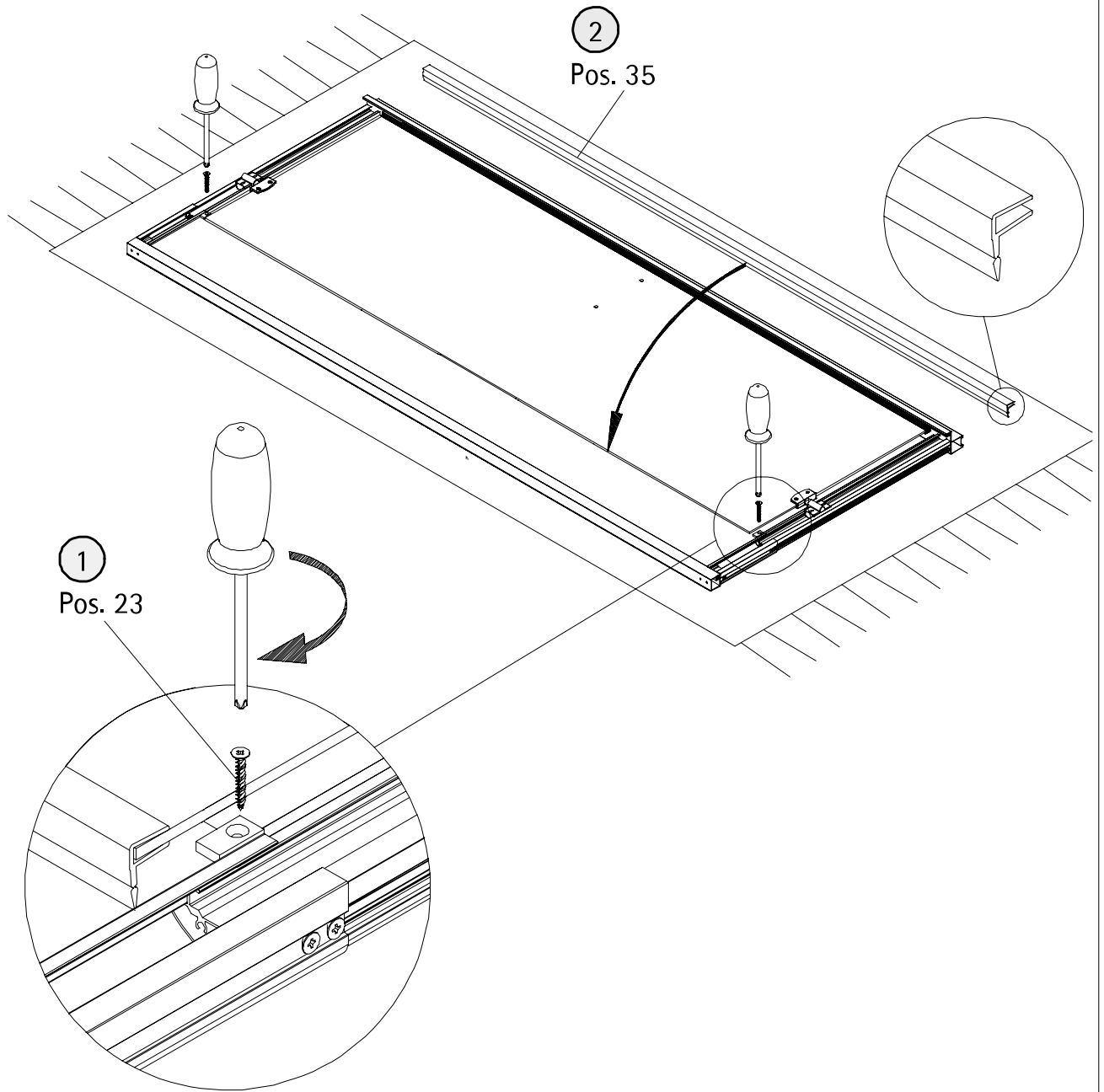
Pos. 22

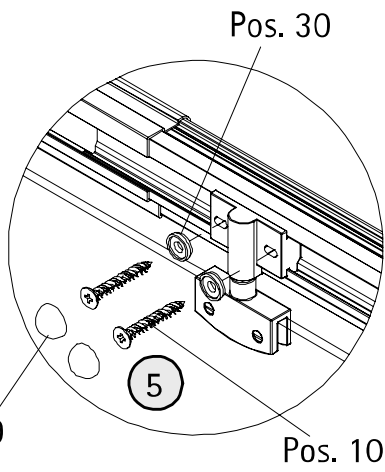
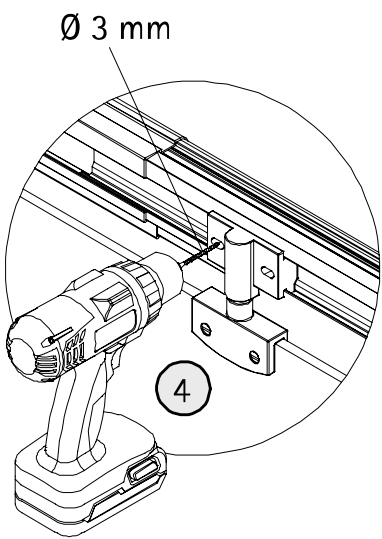
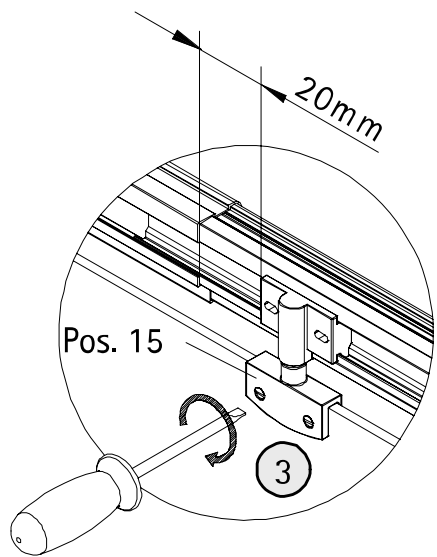
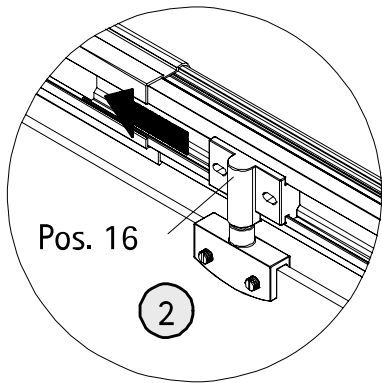
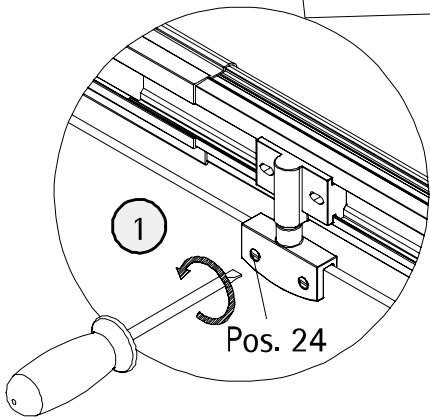
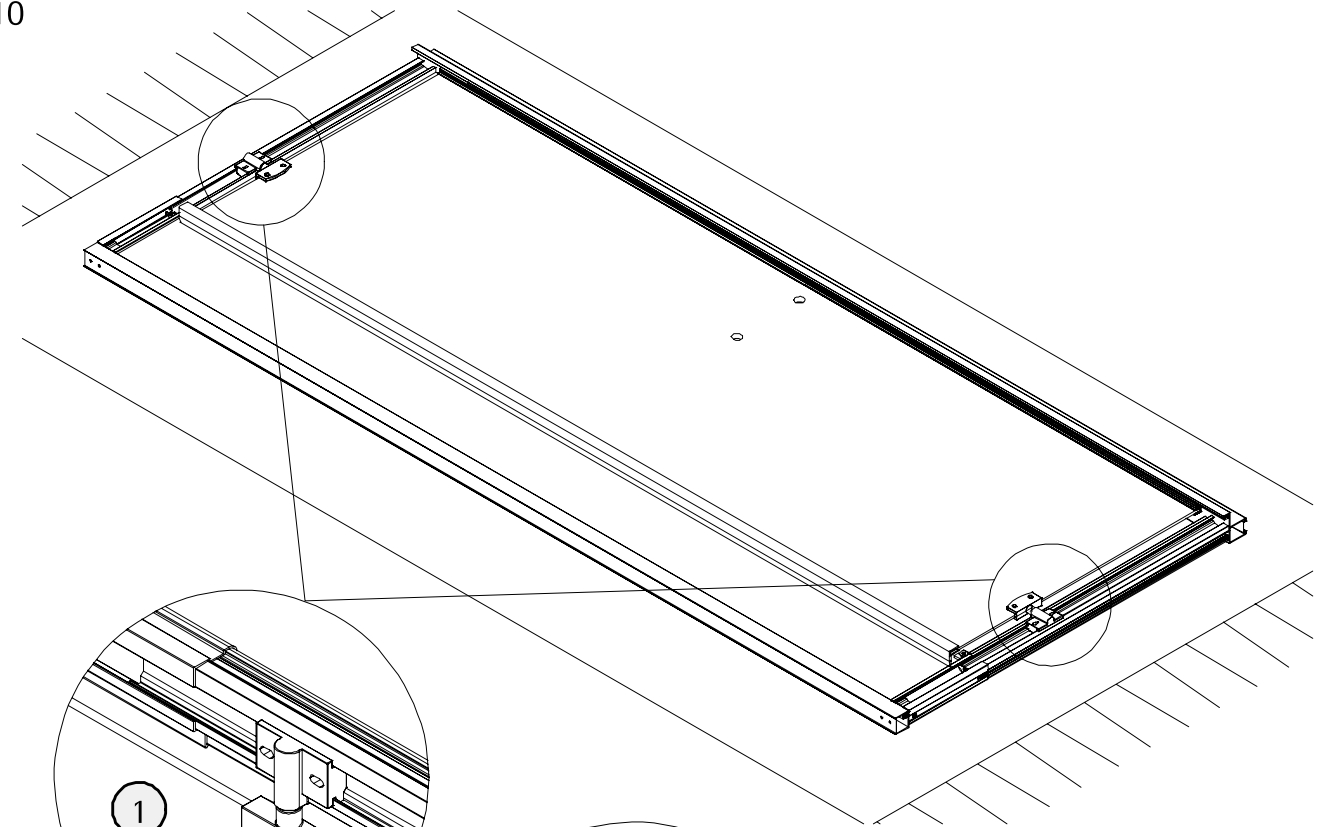
8



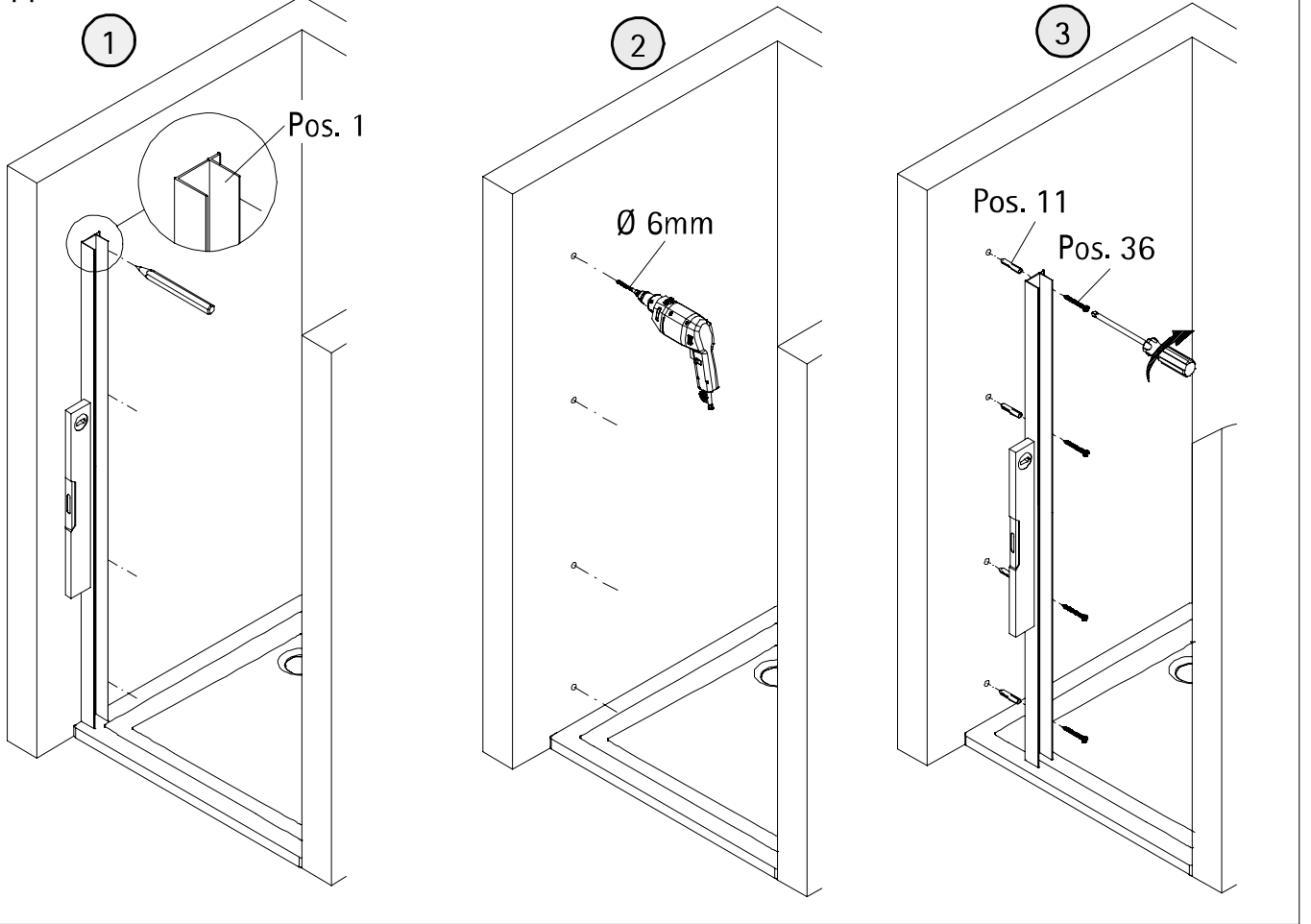
Ø 3 mm

Pos. 19

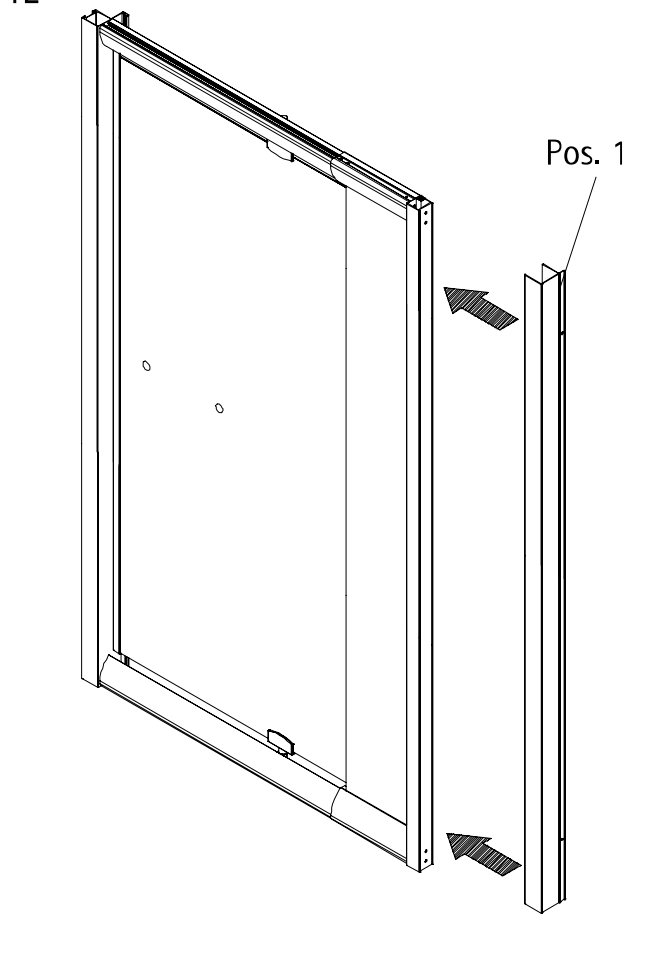




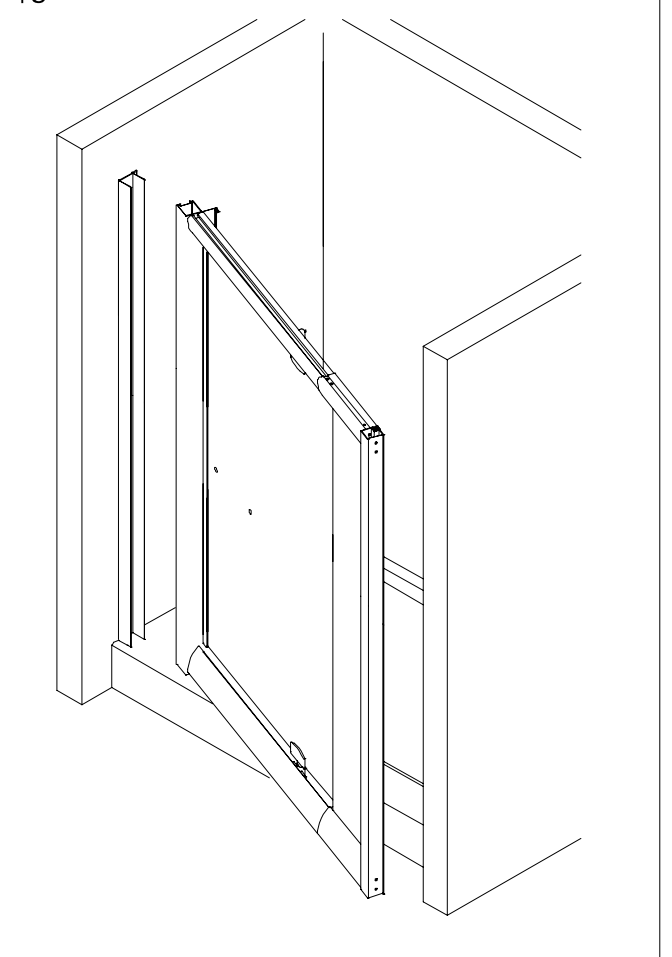
11



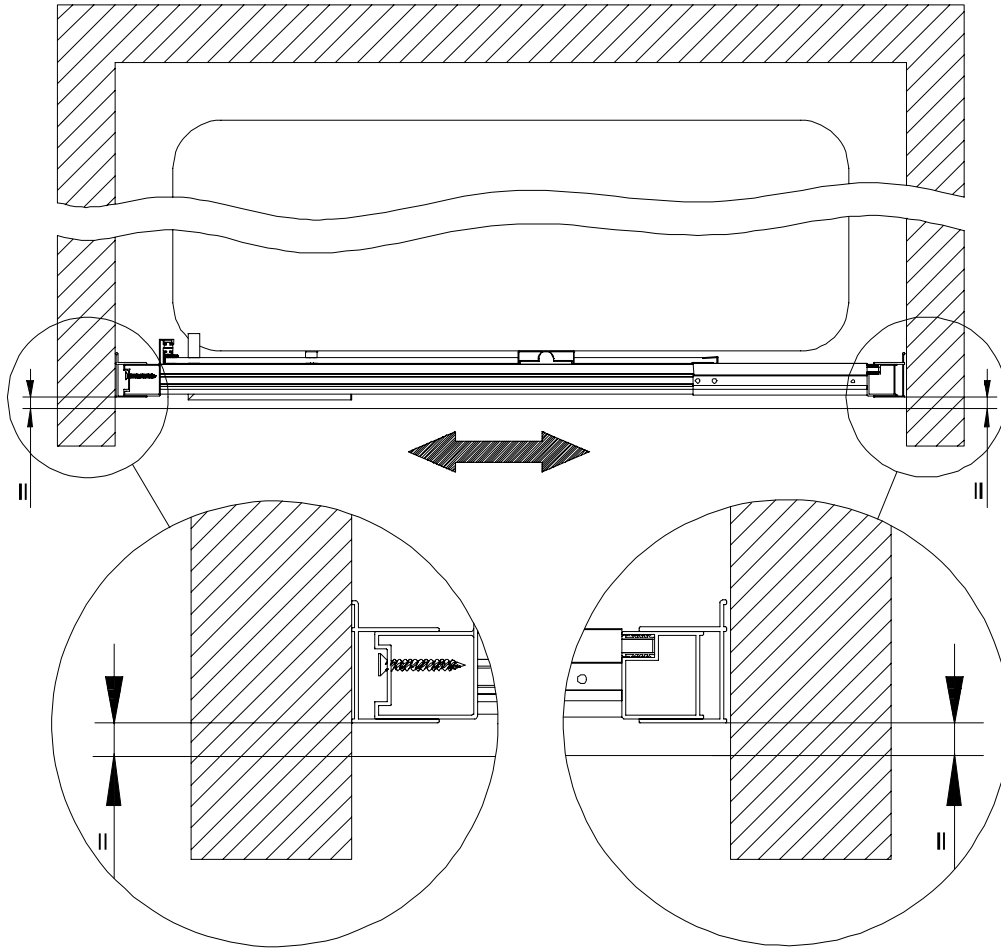
12



13

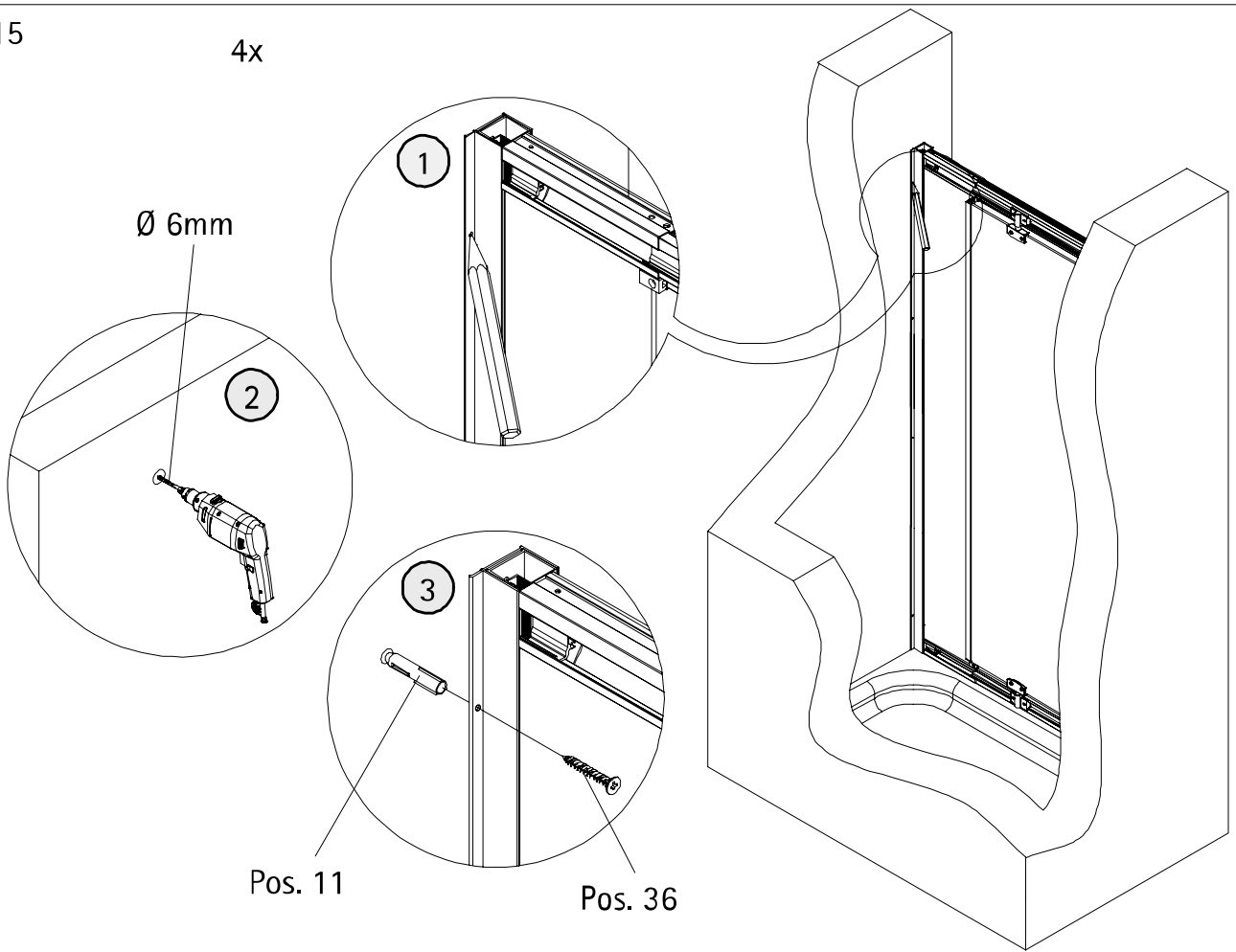


14



15

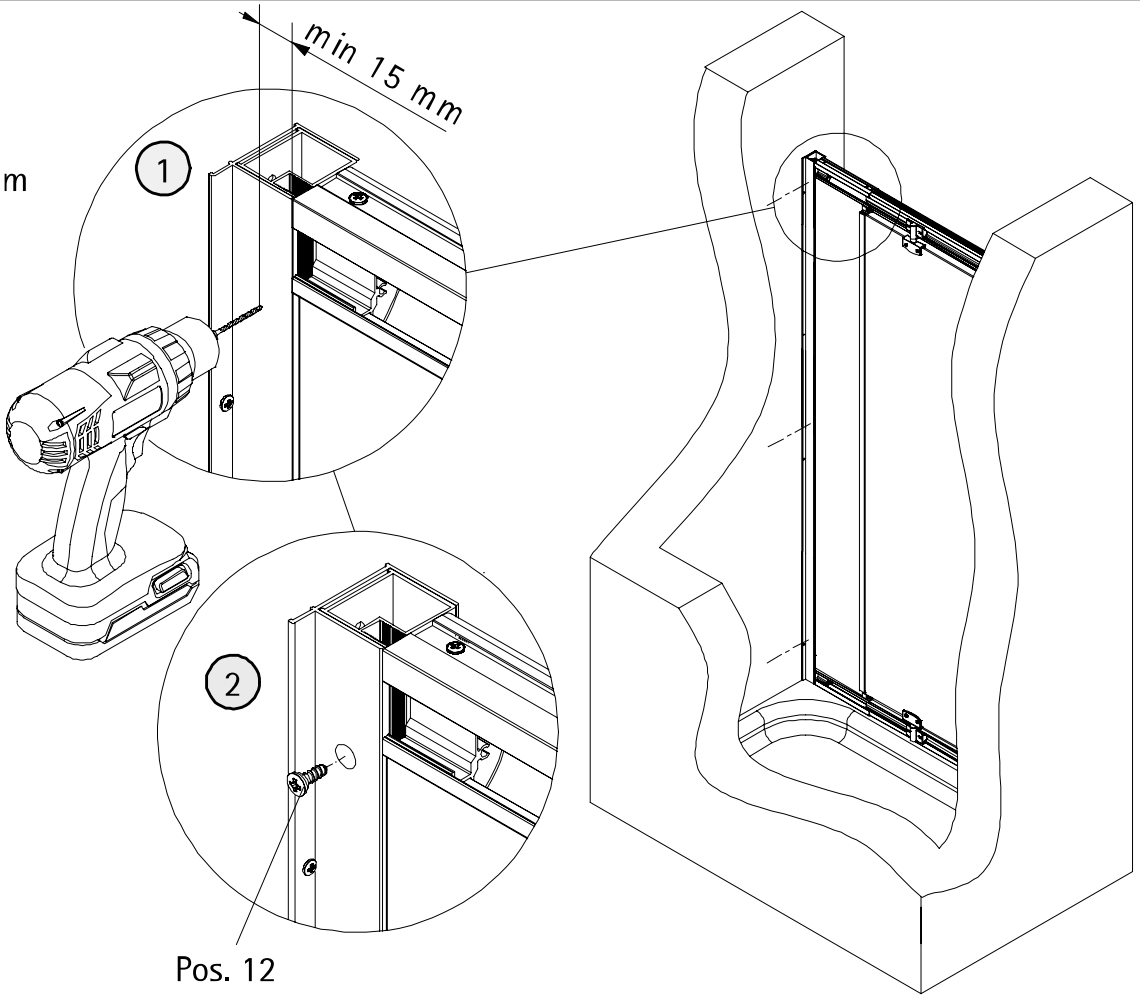
4x



16

3x
Ø 3mm

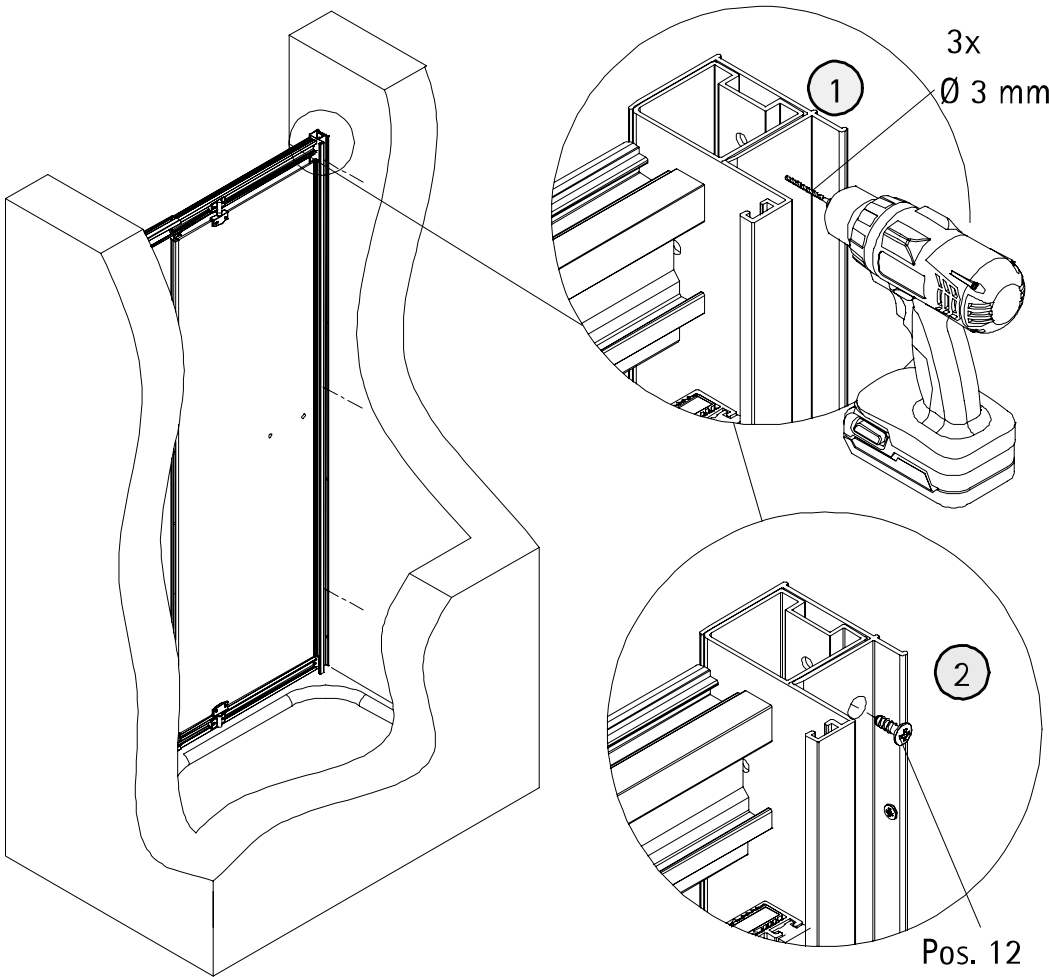
min 15 mm



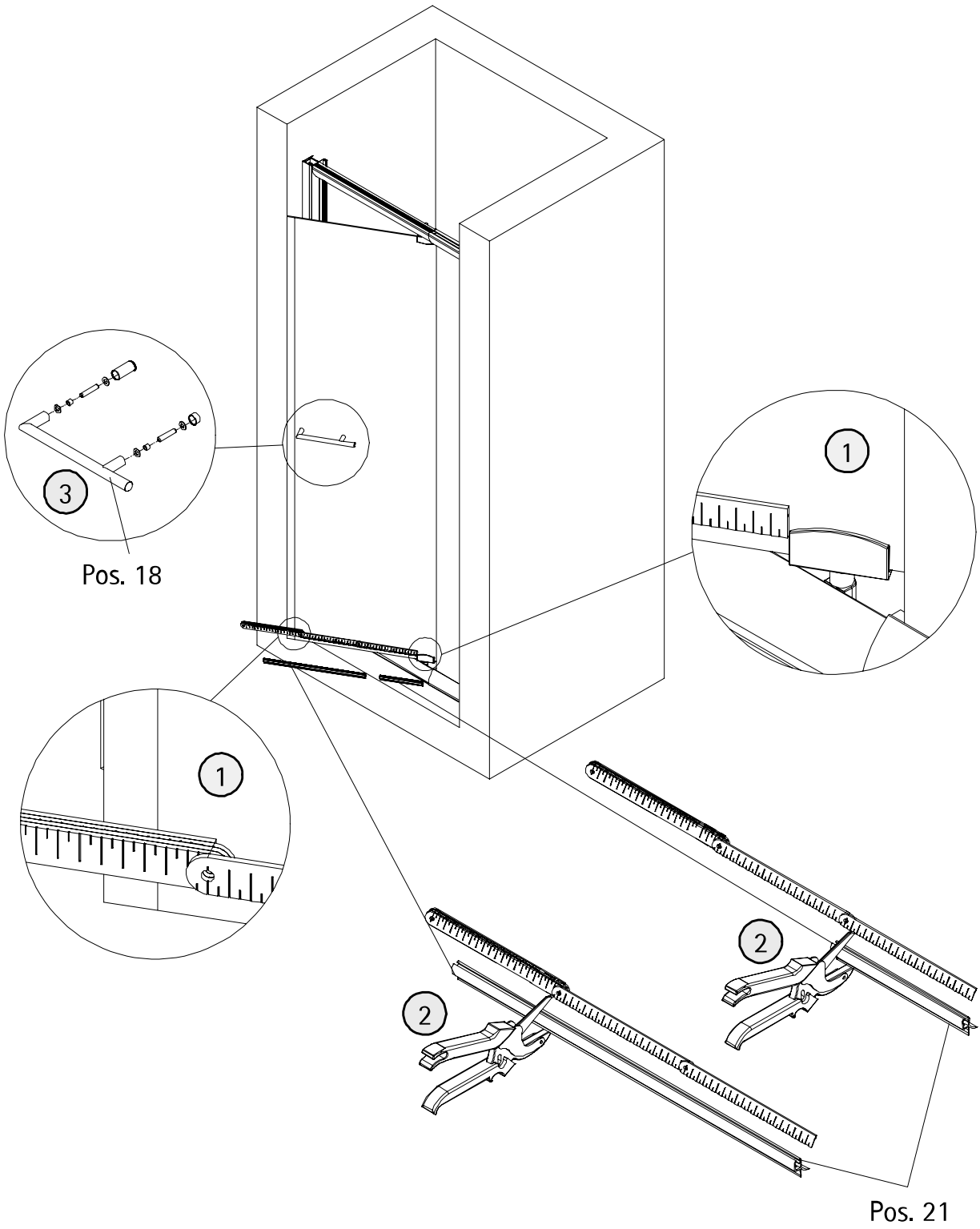
Pos. 12

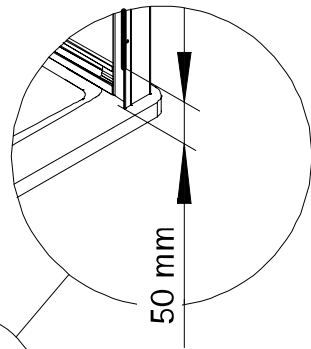
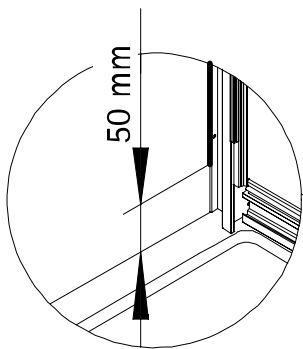
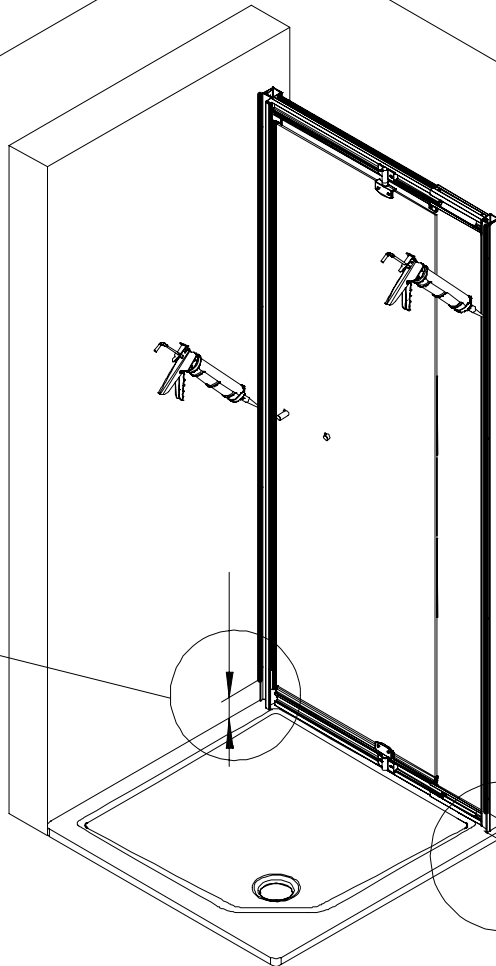
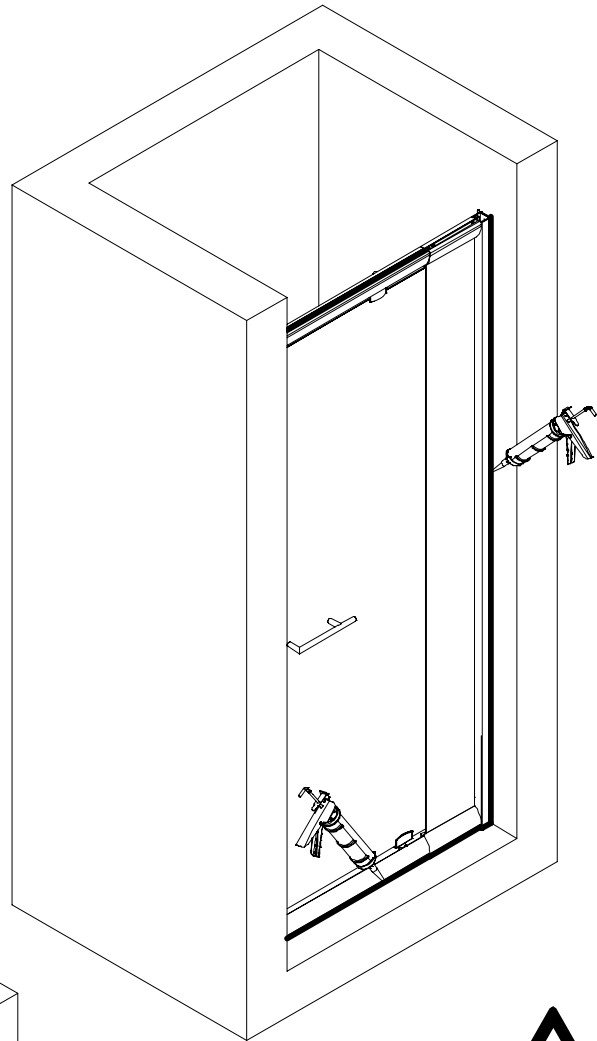
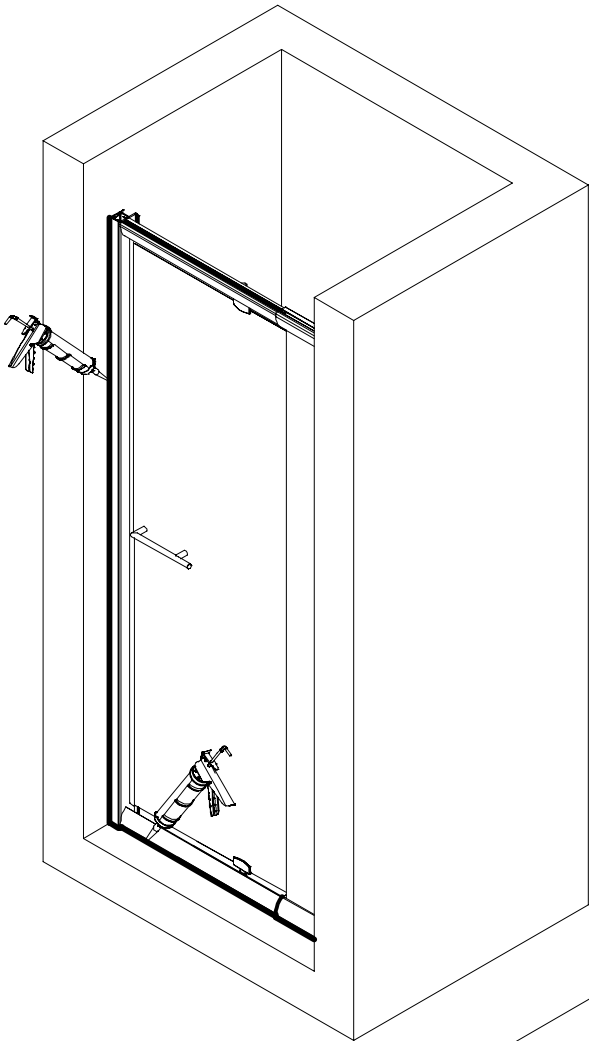
17

3x
Ø 3 mm

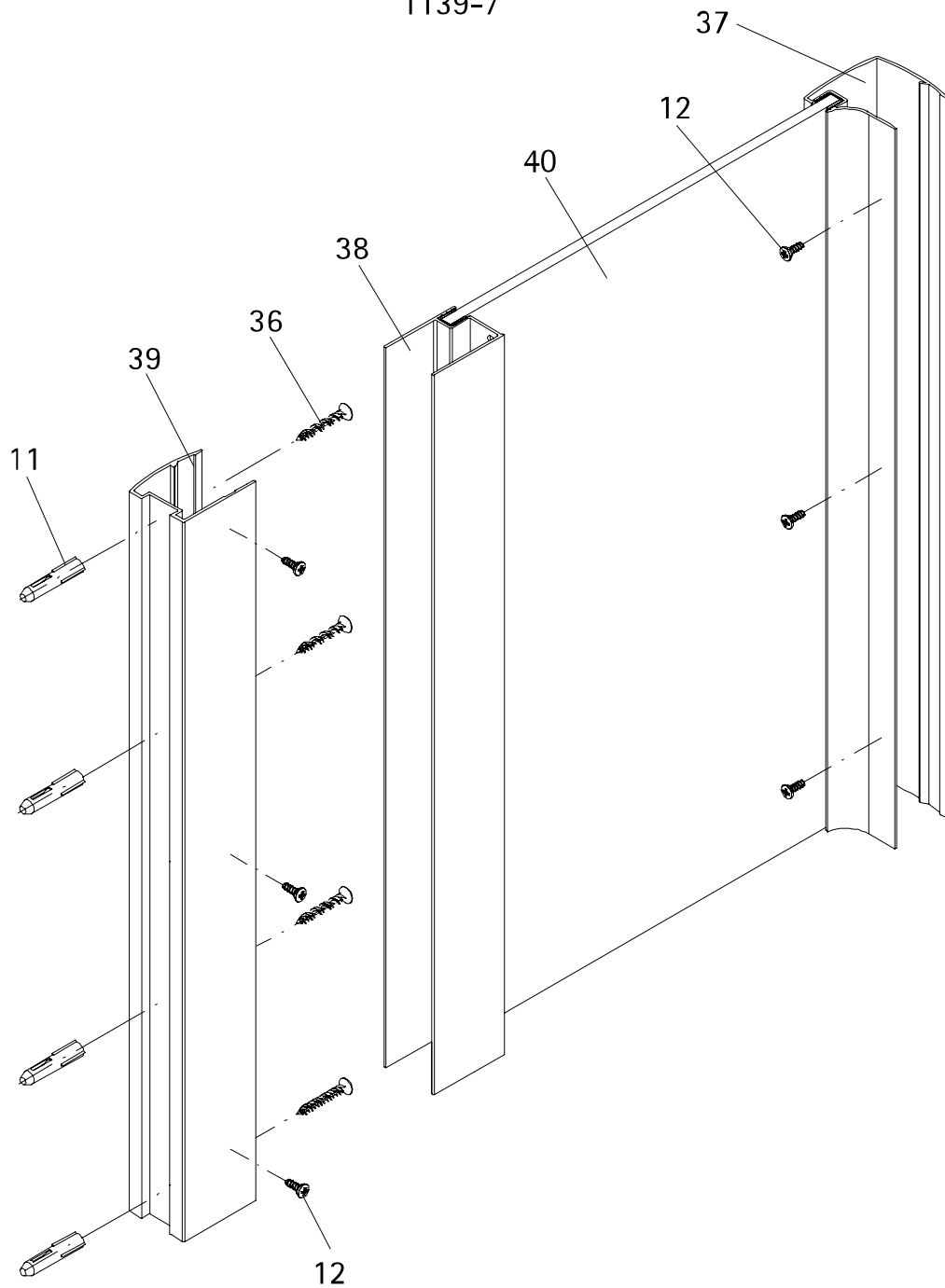


Pos. 12

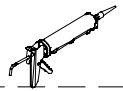
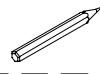
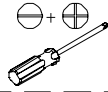
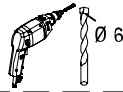
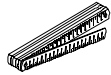
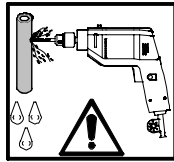
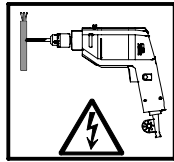
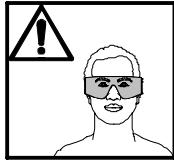
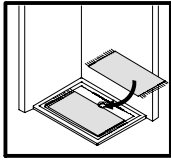
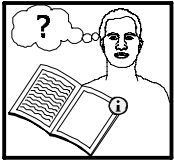




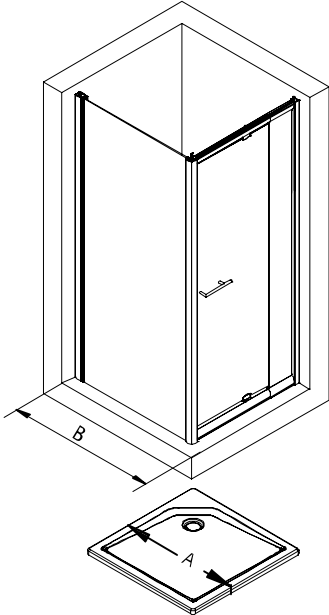
1139-7



| Pos. | Bezeichnung | Ersatzteil-Nr. | Preis |
|------|------------------------------------|----------------|---------------|
| 11* | 4x Dübel S6 | | |
| 12* | 6x Schraube 3,5 x 9,5 mm | | |
| 36* | 4x Linsen-Blechschaube 4,2 x 45 mm | | |
| 38 | 1x Seitenwandprofil | | |
| 39 | 1x Wandanschlussprofil | E30230 | Stück 86,95 € |
| 40 | 1x Seitenwandscheibe | | |
| | * Schrauben und Abdeckkappenset | E30200-2 | 16,95 € |



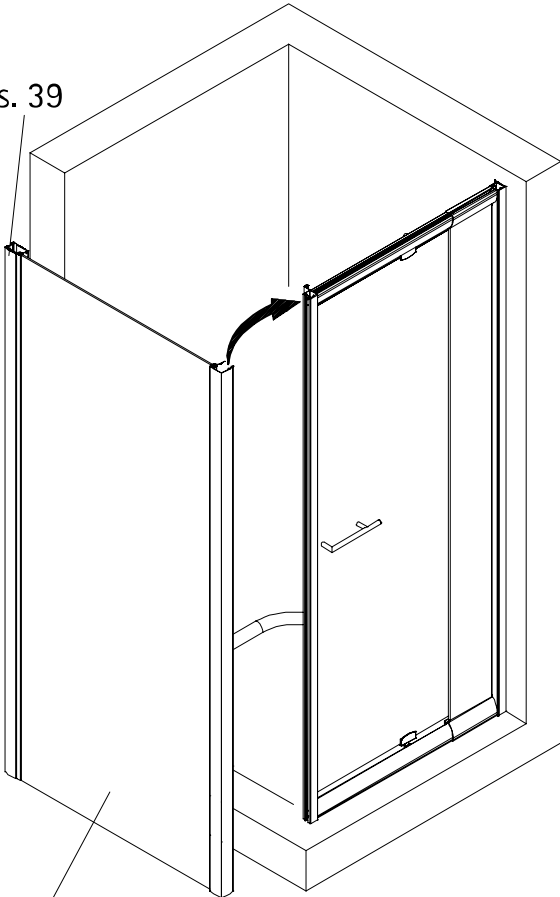
1



| A | B |
|--------|--------------|
| 800 mm | 785 - 805 mm |
| 900 mm | 885 - 905 mm |

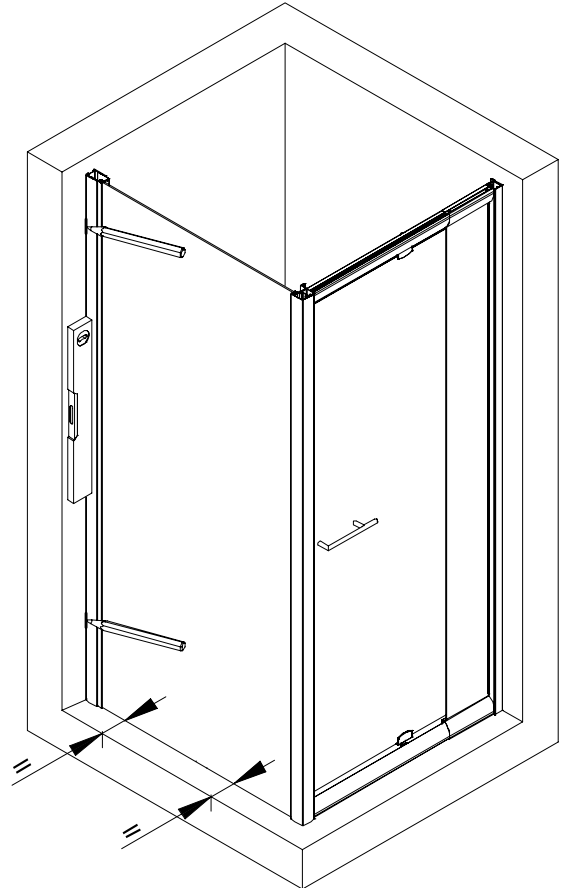
2

Pos. 39

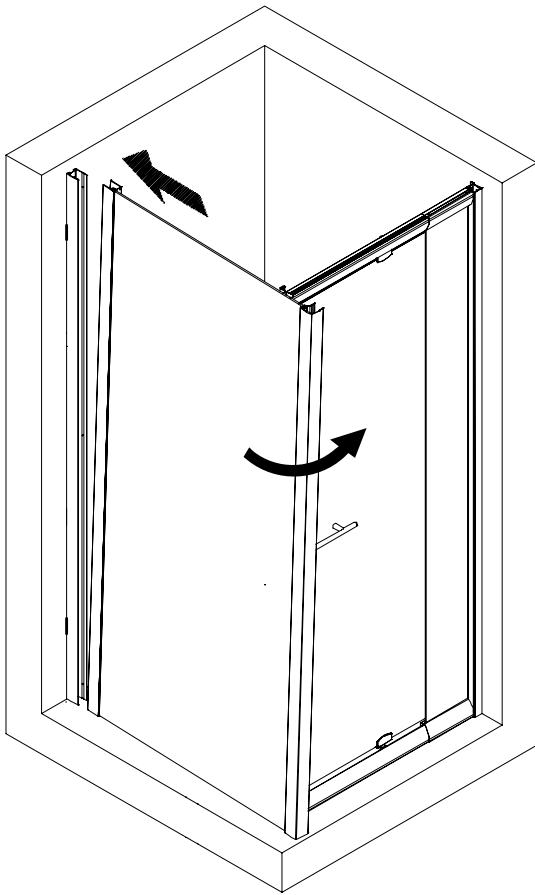


Pos. 40

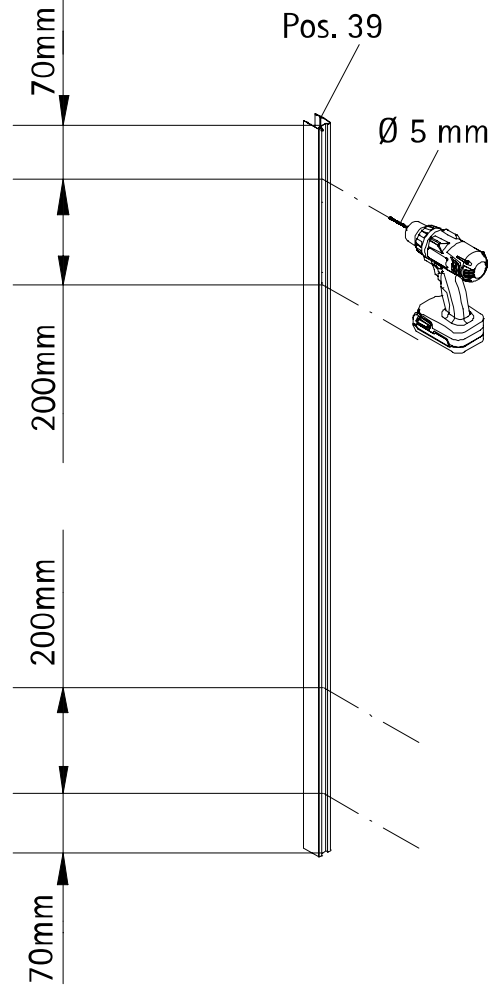
3



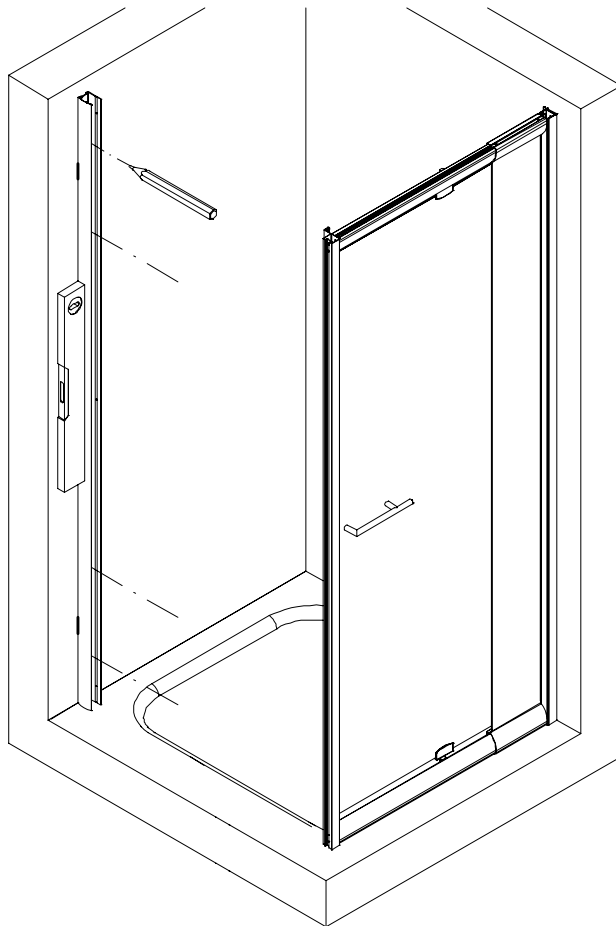
4



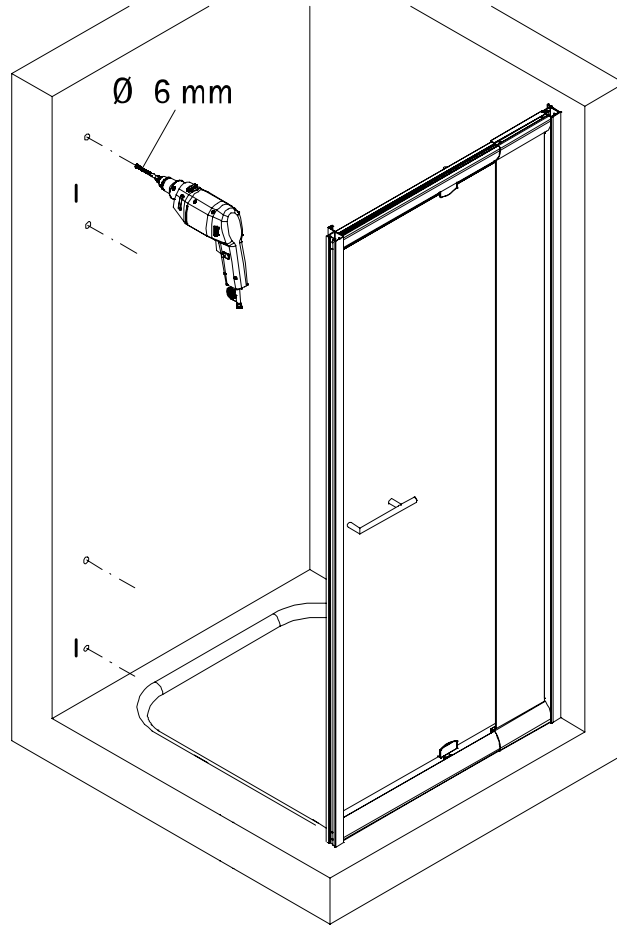
5



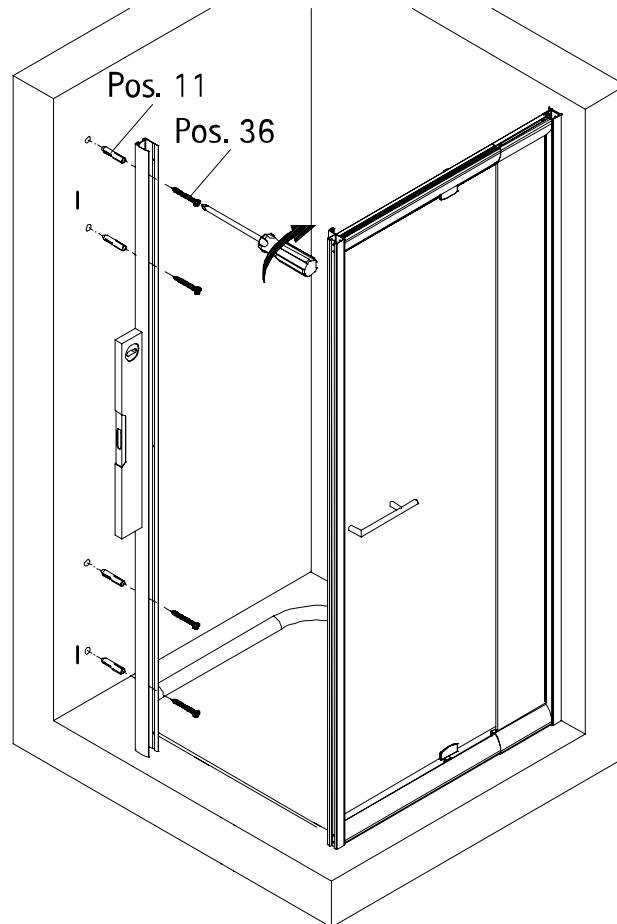
6



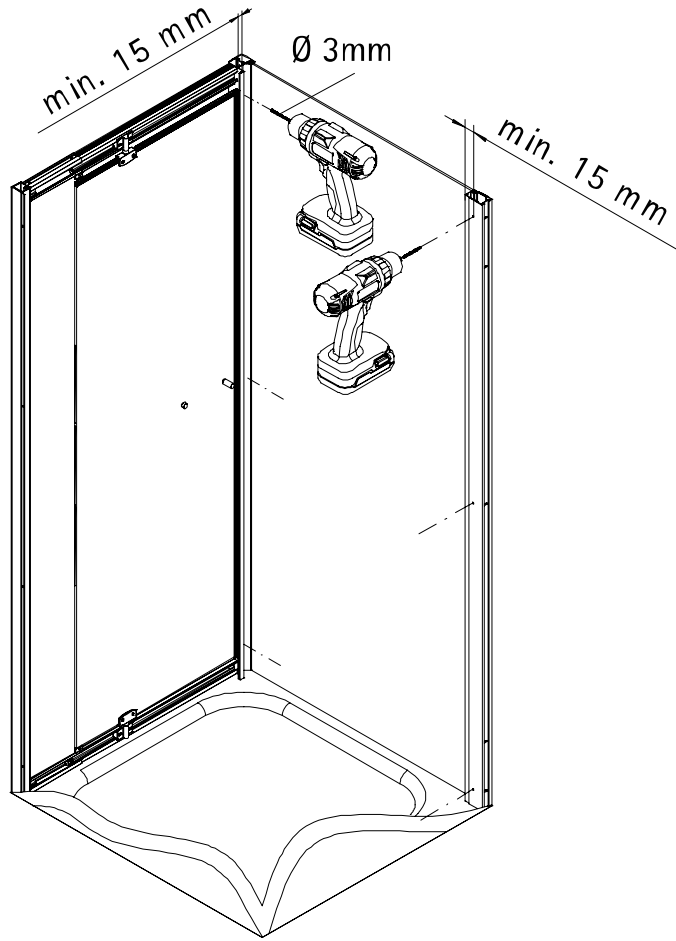
7



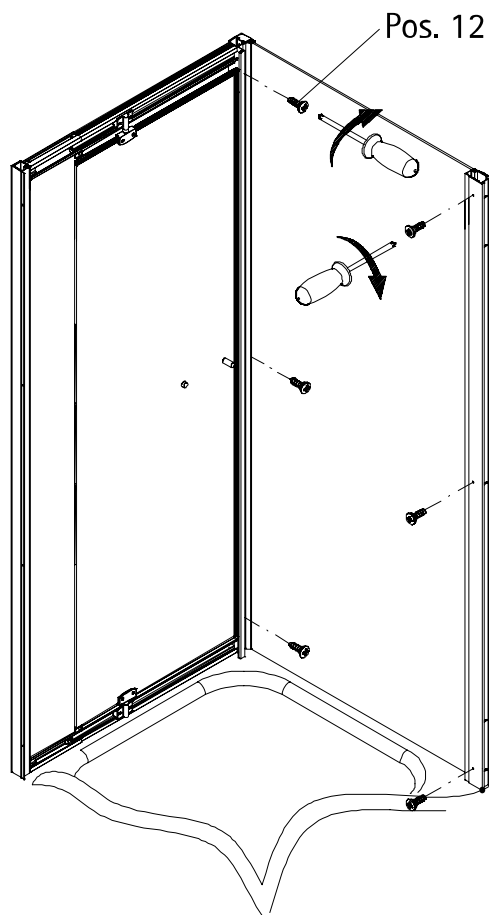
8

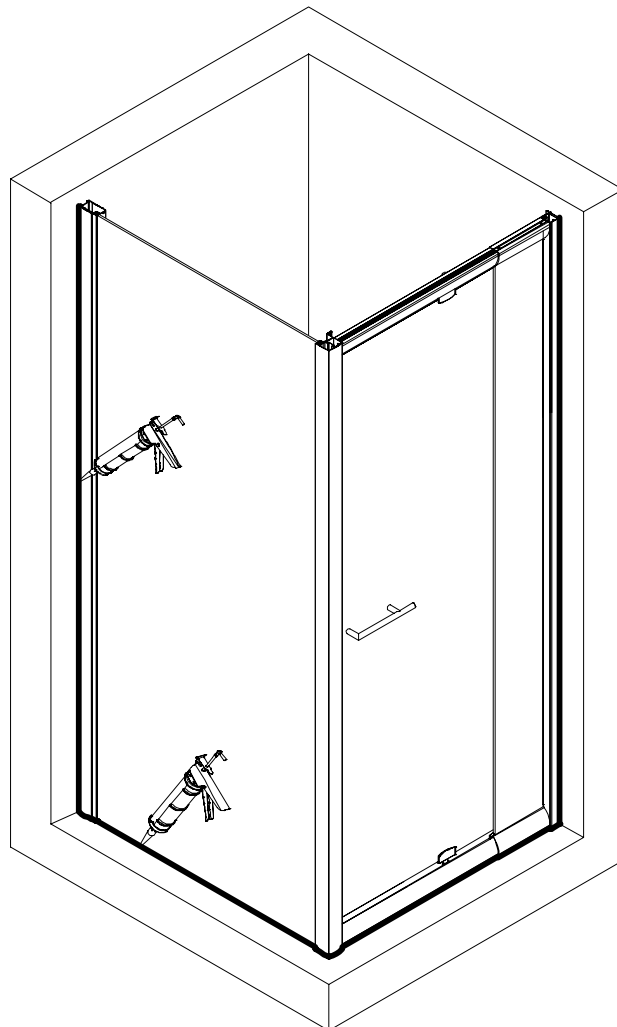
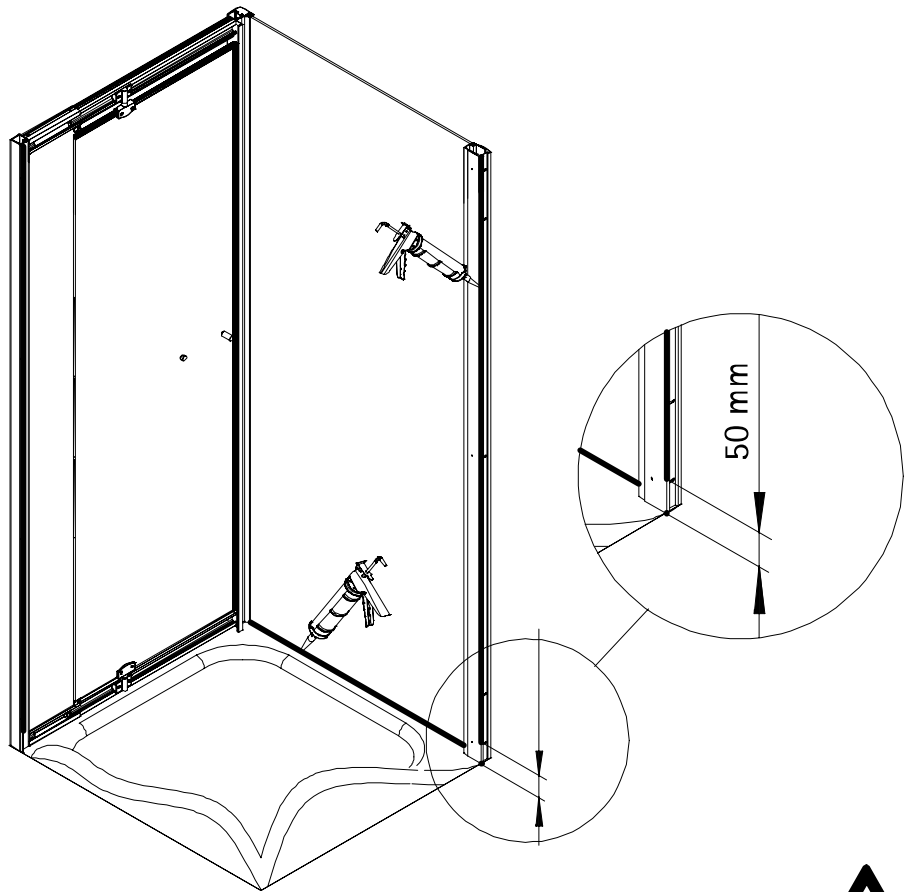


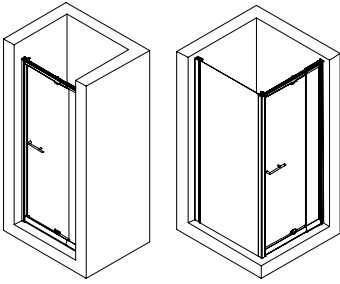
9



10







1139-7

Kontrollbeleg
Control Receipt
Justificatif de contrôle
Controle-attest

Prüfnummer/ Inspection number / Numéro d'essai / Controlnummer



Duschservice
Zum Hohlen Morgen 22
59939 Olsberg
Deutschland / Germany / Allemagne / Duitsland



Ersatzteilbestellung:
Fax 02962 / 972-4260



Allgemeine technische Probleme:
Telefon 02962 / 972-40



E-Mail:
ersatzteile@duschservice.de