

**TTR 50 E**

**NL**

**BEDIENINGSHANDLEIDING  
LUCHTONTVOCHTIGER**



 **TROTEC**

**Inhoudsopgave**

**Opmerkingen m.b.t. de bedieningshandleiding** ..... 2

**Veiligheid** ..... 2

**Informatie over het apparaat** ..... 5

**Transport en opslag** ..... 6

**Montage en in gebruik nemen** ..... 6

**Bediening** ..... 8

**Defecten en storingen** ..... 11

**Onderhoud** ..... 12

**Technische bijlagen** ..... 15

**Recycling** ..... 18

**Opmerkingen m.b.t. de bedieningshandleiding**

**Symbolen**



**Waarschuwing voor elektrische spanning**

Dit symbool wijst op gevaren voor het leven en de gezondheid van personen door elektrische spanning.



**Waarschuwing**

Dit signaalwoord wijst op een gevaar met een middelmatige risicograad, dat indien niet vermeden de dood of zwaar letsel tot gevolg kan hebben.



**Voorzichtig**

Dit signaalwoord wijst op een gevaar met een lage risicograad, dat indien niet vermeden gering of matig letsel tot gevolg kan hebben.

**Let op**

Het signaalwoord wijst op belangrijke informatie (bijv. op materiële schade), maar niet op gevaren.



**Info**

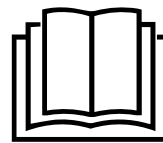
Aanwijzingen met dit symbool helpen u bij het snel en veilig uitvoeren van uw werkzaamheden.



**Handleiding opvolgen**

Aanwijzingen met dit symbool wijzen u erop dat de bedieningshandleiding moet worden opgevolgd.

De actuele versie van de bedieningshandleiding en de EU-conformiteitsverklaring, kunt u downloaden via de volgende link:



TTR 50 E



<https://hub.trotec.com/?id=46714>

**Veiligheid**

**Lees deze handleiding vóór het in gebruik nemen/gebruik van het apparaat zorgvuldig en bewaar de handleiding altijd in de directe omgeving van de opstellocatie resp. bij het apparaat.**



**Waarschuwing**

**Lees alle veiligheidsinstructies en aanwijzingen.**

Het niet opvolgen van de veiligheidsinstructies en aanwijzingen kunnen een elektrische schok, brand en/of zwaar letsel veroorzaken.

**Bewaar alle veiligheidsinstructies en aanwijzingen voor later gebruik.**

Dit apparaat kan door kinderen vanaf 8 jaar en bovendien door personen met verminderde geestelijke, sensorische of mentale vaardigheden of een gebrek aan ervaring en kennis worden gebruikt, als ze onder toezicht staan of m.b.t. het veilig gebruik van het apparaat zijn geïnstrueerd en de hierdoor ontstane gevaren begrijpen.

Kinderen mogen niet met het apparaat spelen.

Reiniging en gebruikersonderhoud mogen niet door kinderen worden uitgevoerd zonder toezicht.

- Gebruik het apparaat niet in ruimten of omgevingen met explosiegevaar en plaats het daar nooit.
- Gebruik het apparaat niet in agressieve atmosferen.
- Plaats het apparaat stabiel op een stevige ondergrond.
- Laat het apparaat na een vochtige reiniging drogen. Gebruik het niet in natte toestand.
- Gebruik of bedien het apparaat niet met vochtige of natte handen.
- Stel het apparaat niet bloot aan een gerichte waterstraal.
- Het apparaat niet afdekken tijdens bedrijf.
- Ga niet op het apparaat zitten.
- Het apparaat is geen speelgoed. Houd kinderen en dieren op afstand. Gebruik het apparaat alleen onder toezicht.

- Controleer voor elk gebruik van het apparaat de accessoires en aansluitonderdelen hiervan op mogelijke beschadigingen. Gebruik geen defecte apparaten of apparaatonderdelen.
- Zorg dat alle elektrische kabels buiten het apparaat zijn beschermd tegen beschadigingen (bijv. door dieren). Gebruik het apparaat nooit bij schade aan elektrische kabels of aan de netaansluiting!
- De netaansluiting moet voldoen aan de gegevens in de technische bijlage.
- Steek de netstekker in een volgens de voorschriften gezekeerd stopcontact.
- Houd bij het kiezen van verlengsnoeren rekening met het vermogen van het apparaat, de kabellengte en het gebruiksdoel. Rol de verlengkabel volledig uit. Voorkom elektrische overbelastingen.
- Gebruik het apparaat nooit als u schade aan de netstekker of het netsnoer constateert.  
Wordt het netsnoer van dit apparaat beschadigd, moet het door de fabrikant of de klantendienst hiervan of door een vergelijkbaar gekwalificeerde persoon worden vervangen, zodat gevaren worden voorkomen.  
Defecte netsnoeren vormen een ernstig gevaar voor de gezondheid!
- Voor aanvang van onderhouds-, verzorgings- of reparatiewerkzaamheden aan het apparaat de stekker uit het stopcontact trekken.
- Schakel het apparaat uit en verwijder het netsnoer uit het stopcontact als u het apparaat niet gebruikt.
- Houd bij het opstellen van het apparaat rekening met de minimale afstanden t.o.v. wanden en objecten evenals met de opslag- en gebruiksomstandigheden, volgens de technische bijlage.
- Zorg dat de luchtinlaat en luchtuitlaat vrij zijn.
- Zorg dat de aanzuigzijde altijd vrij is van vuil en losse voorwerpen.
- Steek nooit voorwerpen of ledematen in het apparaat.
- Verwijder geen veiligheidssymbolen, stickers of etiketten van het apparaat. Houd alle veiligheidssymbolen, stickers en etiketten in een leesbare toestand.
- Transporteer het apparaat uitsluitend rechtop en met een leeggemaakt condensreservoir, resp. lege afvoerslang.
- Voor opslag of transport al het condens aftappen. Drink het niet. Er bestaat gevaar voor de gezondheid!
- Uitsluitend originele reserveonderdelen gebruiken. omdat anders een correcte en veilige werking niet is gewaarborgd.

## Bedoeld gebruik

Gebruik het apparaat uitsluitend voor het drogen en ontvochtigen van de ruimtelucht volgens de technische gegevens.

Het apparaat kan daarnaast ook als ruimtelucht-wasdroger voor ondersteuning van de droging van natte was worden gebruikt.

Tot het bedoeld gebruik behoren:

- het ontvochtigen en drogen van:
  - woon-, slaap- en kelderruimten
  - weekendhuisjes, caravans
- het continu drooghouden van:
  - magazijnen, archieven, laboratoria, garages
  - kleedruimten, etc.

## Voorspelbaar verkeerd gebruik

- Het apparaat is niet bedoeld voor industrieel gebruik.
- Plaats het apparaat niet op een natte resp. overstroomde ondergrond.
- Leg geen voorwerpen, zoals kledingstukken op het apparaat.
- Gebruik het apparaat niet in de buitenlucht.
- Gebruik het apparaat niet in natte ruimten (bijv. badkamers en spoelkeukens).
- Het apparaat nooit onderdompelen in water.
- Geen eigenhandige constructieve wijzigingen, evenals aan- of ombouwwerkzaamheden aan het apparaat uitvoeren.
- Elk ander gebruik dan het bedoeld gebruik is, geldt als logisch voorspelbaar verkeerd gebruik.

## Persoonlijke kwalificaties

Personen die dit apparaat gebruiken moeten:

- zich bewust zijn van de gevaren die bij werkzaamheden met en aan elektrische apparaten in vochtige omgeving ontstaan.
- de bedieningshandleiding, vooral het hoofdstuk veiligheid hebben gelezen en begrepen.

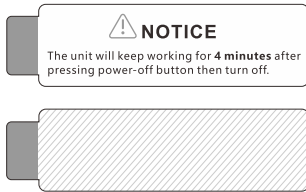
Onderhoudswerkzaamheden waarvoor het openen van de behuizing noodzakelijk is, mogen uitsluitend door gespecialiseerde bedrijven op het gebied van koel- en koudetechniek of door Trotec worden uitgevoerd.

## Veiligheidssymbolen en plaatjes op het apparaat

### Let op

Verwijder geen veiligheidssymbolen, stickers of etiketten van het apparaat. Houd alle veiligheidssymbolen, stickers en etiketten in een leesbare toestand.

De volgende veiligheidssymbolen en plaatjes zijn aangebracht op het apparaat:



### Opmerking m.b.t. nalooptijd

Wijst erop dat het apparaat nog 4 minuten na het drukken op de On/Off-toets (24) naloopt.

## Restgevaaren



### Waarschuwing voor elektrische spanning

Werkzaamheden aan elektrische onderdelen mogen alleen door een geautoriseerd gespecialiseerd bedrijf worden uitgevoerd!



### Waarschuwing voor elektrische spanning

Gevaar voor een elektrische schok!  
Het apparaat heeft niet de betreffende beschermingsgraad voor gebruik in natte ruimten. Er bestaat gevaar voor een elektrische schok!  
Gebruik het apparaat nooit in natte ruimten (bijv. in badkamers en spoelkeukens) en dompel het nooit onder in water!



### Waarschuwing voor elektrische spanning

Voor alle werkzaamheden aan het apparaat de netstekker uit het stopcontact verwijderen!  
Raak de netstekker niet aan met vochtige of natte handen.  
De netstekker van het netsnoer uit het stopcontact trekken door de netstekker vast te pakken.



### Waarschuwing

Van dit apparaat kunnen gevaren uitgaan als het ondeskundig of niet volgens het bedoeld gebruik wordt gebruikt door niet geïnstrueerde personen! Zorg dat wordt voldaan aan de persoonlijke kwalificaties!



### Waarschuwing

Het apparaat is geen speelgoed en hoort niet in kinderhanden.



### Waarschuwing

Verstikkingsgevaar!  
Laat het verpakkingsmateriaal niet achteloos rondslingeren. Voor kinderen kan dit gevaarlijk speelgoed zijn.

### Let op

Gebruik het apparaat nooit zonder geplaatst luchtfilter bij de luchtinlaat!  
Zonder luchtfilter vervuult het apparaat inwendig, hierdoor kan de capaciteit worden verminderd en het apparaat worden beschadigd.

## Gedrag bij noodgevallen

1. Schakel het apparaat uit.
2. Scheid het apparaat van de netvoeding: De netstekker van het netsnoer uit het stopcontact trekken door de netstekker vast te pakken.
3. Sluit een defect apparaat niet opnieuw aan op de netaansluiting.

## Informatie over het apparaat

### Beschrijving van het apparaat

Het apparaat TTR 50 E werkt volgens het adsorptieprincipe, zonder compressor en zonder koelmiddel.

De volautomatische regeling en het condensreservoir met geïntegreerde overloopbeveiliging, garanderen een storingsvrij gebruik.

De ventilator zuigt de vochtige ruimtelucht aan via de luchtinlaat met luchtfilter, de condensor en de daar achter liggende adsorptierotor.

In het interne regeneratiecircuit wordt de lucht door een verwarmingselement geleid, wordt de adsorptierotor gedroogd en de vochtige, warme lucht door de condensor geleid. Bij de koelere condensor wordt de warmte onttrokken aan de ruimtelucht en wordt de ruimte lucht afgekoeld tot onder het dauwpunt. De in de ruimtelucht opgenomen waterdamp slaat neer als condens. Het condens druppelt in het condensreservoir. Optioneel kan het condenswater met een condensslang aan de aansluitopening worden afgevoerd.

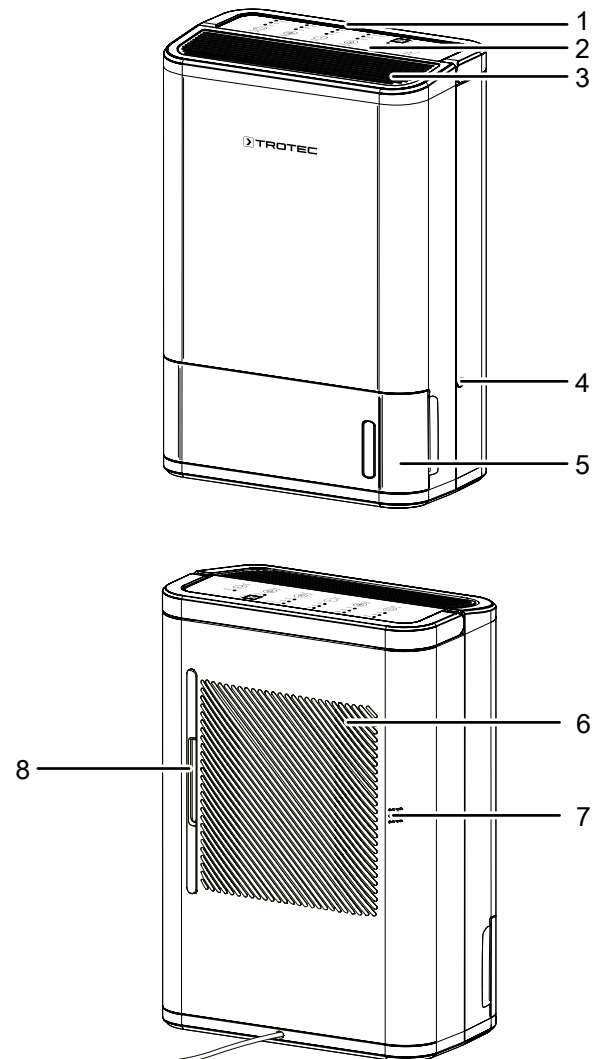
De zo behandelde, droge lucht wordt via de luchtuitlaat toegevoerd aan de ruimtelucht. De droge lucht wordt gemengd met de ruimtelucht. Door de doorlopende circulatie van de ruimtelucht door het apparaat wordt de relatieve luchtvochtigheid in de opstelruimte verlaagd.

In het condensreservoir is een vlotter aangebracht, die het ontvochtigingsbedrijf bij een gevuld condensreservoir onderbreekt. Het apparaat schakelt uit met een toonsignaal en de LED *Full* op het bedieningspaneel brandt (zie hoofdstuk bediening). Deze gaat pas weer uit bij het terugplaatsen van het lege condensreservoir.

Het apparaat maakt het verlagen van de relatieve luchtvochtigheid tot ca. 50 % mogelijk.

Het apparaat kan daarnaast ook als ruimtelucht-wasdroger voor ondersteuning van de droging van nat wasgoed worden gebruikt.

### Overzicht van het apparaat



Nr.	Aanduiding
1	Handgreep
2	Bedieningspaneel
3	Luchtuitlaat
4	Condensslangaansluiting
5	Condensreservoir
6	Luchtinlaat
7	Vochtigheidssensor
8	Luchtfilter

## Transport en opslag

### Let op

Het apparaat kan beschadigd raken als het niet correct wordt opgeslagen of getransporteerd.

De informatie m.b.t. het transport en de opslag van het apparaat opvolgen.

### Transport

Het apparaat is voorzien van een handgreep voor eenvoudig transport.

Neem **vóór** elk transport de volgende instructies in acht:

- Schakel het apparaat uit.
  - Door de nalooptijd van de interne componenten schakelt het apparaat pas na 4 minuten volledig uit.
- De netstekker van het netsnoer uit het stopcontact trekken door de stekker vast te pakken.
- Het resterende condens uit het apparaat en de condensafvoerslang verwijderen (zie hoofdstuk onderhoud).
- Gebruik het netsnoer niet als trektouw.

Volg **na** elk transport de volgende instructies op:

- Plaats het apparaat na het transport rechtop.
- Laat het apparaat een uur stilstaan, voor transport of onderhoud. Anders kan het apparaat beschadigd raken en niet meer werken. In dit geval vervalt elke aanspraak op garantie.

### Opslag

**Vóór** elke opslag de volgende aanwijzingen opvolgen:

- Het resterende condens uit het apparaat en de condensafvoerslang verwijderen (zie hoofdstuk onderhoud).
- De netstekker van het netsnoer uit het stopcontact trekken door de stekker vast te pakken.

Zorg voor de volgende opslagcondities als het apparaat niet wordt gebruikt:

- Het apparaat droog en tegen vocht en hitte beschermd opslaan.
- Het apparaat rechtopstaand opslaan op een locatie die beschermd is tegen stof en direct zonlicht.
- Bescherm het apparaat indien nodig met een hoes tegen binnendringen van stof.
- Plaats geen andere apparaten of voorwerpen op het apparaat, zodat beschadigingen aan het apparaat worden voorkomen.

## Montage en in gebruik nemen

### Leveromvang

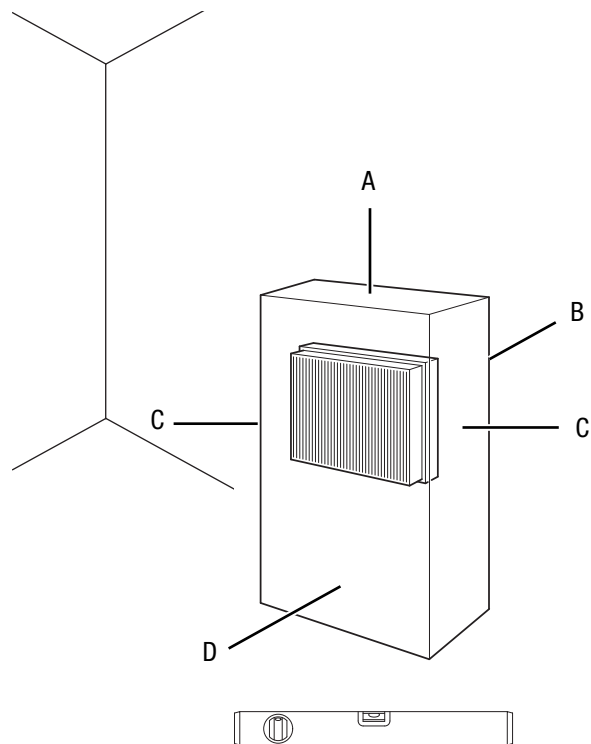
- 1 x apparaat
- 1 x luchtfilter
- 1 x handleiding

### Apparaat uitpakken

1. Open de doos en het apparaat hieruit halen.
2. Verwijder de verpakking volledig van het apparaat.
3. Het netsnoer volledig afwikkelen. Controleer of het netsnoer niet is beschadigd en beschadig het niet bij het afwikkelen.

### In gebruik nemen

Houd bij het opstellen van het apparaat rekening met de minimale afstanden t.o.v. wanden en objecten, volgens het de hoofdstuk technische bijlage.



- Controleer de toestand van het netsnoer voordat het apparaat weer in gebruik wordt genomen. Bij twijfel aan de probleemloze toestand hiervan, contact opnemen met de klantendienst.
- Plaats het apparaat stabiel op een stevige ondergrond.
- Voorkom struikelgevaar bij het leggen van het netsnoer of andere elektrische snoeren, vooral bij het opstellen van het apparaat middenin een ruimte. Gebruik snoerbruggen.
- Zorg dat verlengsnoeren volledig zijn uit-/afgerold.
- Houd bij het opstellen van het apparaat voldoende afstand t.o.v. warmtebronnen.

- Zorg dat gordijnen of andere objecten de luchtstroom niet hinderen.
- Vooral bij het opstellen van het apparaat in natte omgevingen, het apparaat in de gebouwinstallatie volgens de voorschriften afzekeren met een geschikte aardlekschakelaar (FI-automaat).

### Opmerkingen m.b.t. de ontvochtigingscapaciteit

De ontvochtigingscapaciteit is afhankelijk van:

- de aard van de ruimte
- de ruimtetemperatuur
- de relatieve luchtvochtigheid

Hoe hoger de ruimtetemperatuur en de relatieve luchtvochtigheid, hoe groter de ontvochtigingscapaciteit.

Bij gebruik in woonruimten volstaat een luchtvochtigheid van ca. 50 tot 60%. In opslagruimten en archieven mag de luchtvochtigheid een waarde van ca. 50% niet overschrijden.

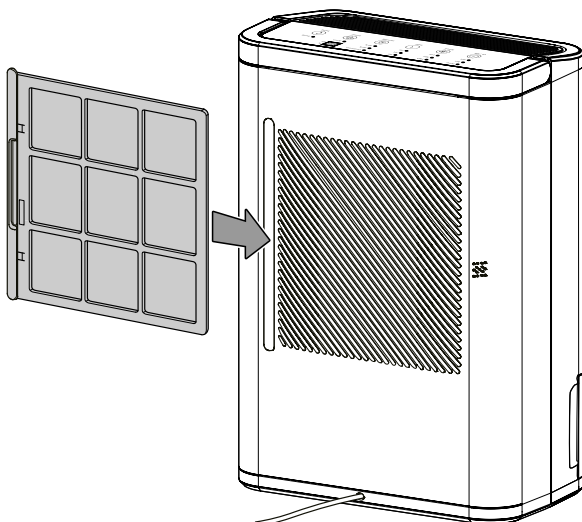
### Luchtfilter plaatsen

#### Let op

Gebruik het apparaat nooit zonder geplaatst luchtfilter bij de luchtinlaat!

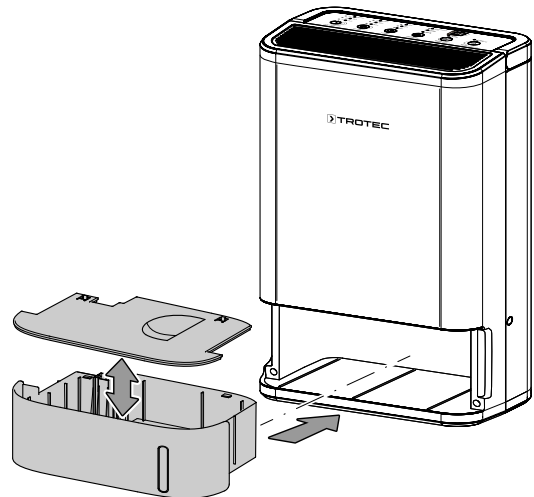
Zonder luchtfilter vervuult het apparaat inwendig, hierdoor kan de capaciteit worden verminderd en het apparaat worden beschadigd.

- Zorg voor het inschakelen dat het luchtfilter is geïnstalleerd.



### Condensreservoir plaatsen

- Zorg dat de vlotter correct is geplaatst in het condensreservoir.
- Controleer of het condensreservoir leeg is en correct is geplaatst.



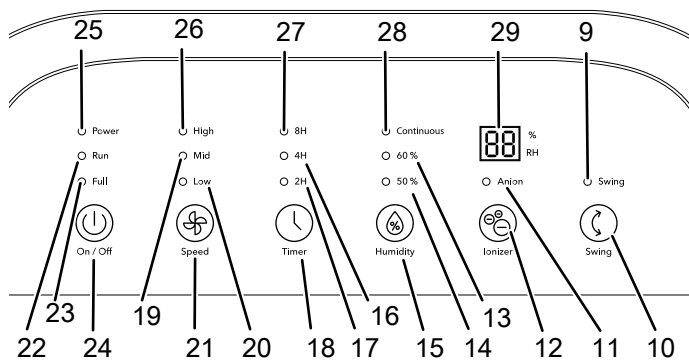
### Netsnoer aansluiten

- Steek de netstekker in een volgens de voorschriften afgezekerd stopcontact.

## Bediening

- Het apparaat werkt na het inschakelen volautomatisch, afhankelijk van de gekozen bedrijfsmodus, resp. tot uitschakeling door de vlotter van het gevulde condensreservoir.
- Vermijd open deuren en ramen.

## Bedieningselementen



Nr.	Aanduiding	Betekenis
9	LED <i>Swing</i>	Brandt bij geactiveerde swing-functie
10	Toets <i>Swing</i>	Swing-functie in- of uitschakelen
11	LED <i>Anion</i>	Brandt bij geactiveerde ionisatiefunctie
12	Toets <i>Anion</i>	Ionisatiefunctie in- of uitschakelen
13	LED <i>60 % relatieve luchtvochtigheid</i>	Brandt als een luchtvochtigheid van 60 % is ingesteld
14	LED <i>50 % relatieve luchtvochtigheid</i>	Brandt als een luchtvochtigheid van 50 % is ingesteld
15	Toets <i>Humidity</i>	Permanent bedrijf in- of uitschakelen Relatieve ruimteluchtvochtigheid instellen (50 % of 60 % r.v.)
16	LED <i>4 h Timer</i>	Brandt bij geactiveerde timer: 4 uur
17	LED <i>2 h Timer</i>	Brandt bij geactiveerde timer: 2 uur
18	Toets <i>Timer</i>	Timerfunctie in- of uitschakelen
19	LED <i>Med</i>	Brandt bij middelmatige ventilatorsnelheid
20	LED <i>Low</i>	Brandt bij lage ventilatorsnelheid
21	Toets <i>Speed</i>	Ventilatorsnelheid instellen
22	LED <i>Run</i>	Brandt groen, als het apparaat is ingeschakeld

Nr.	Aanduiding	Betekenis
23	LED <i>Full</i>	Brandt, als het condensreservoir vol of niet correct is gepositioneerd
24	Toets <i>On/Off</i>	Apparaat in- of uitschakelen
25	LED <i>Power</i>	Brandt rood = standby of als kantelbeveiliging is geactiveerd
26	LED <i>High</i>	Brandt bij hoge ventilatorsnelheid
27	LED <i>8 h Timer</i>	Brandt bij geactiveerde timer: 8 uur
28	LED <i>Continuous</i>	Brandt, als de bedrijfsmodus continubedrijf is geactiveerd
29	Weergave <i>Luchtvochtigheid</i>	Weergave van de actuele ruimteluchtvochtigheid

## Apparaat inschakelen

Nadat het apparaat, zoals in het hoofdstuk montage en in gebruik nemen is beschreven, klaar voor gebruik is opgesteld kan het worden ingeschakeld.

### Let op

Wacht 3 minuten, voordat u het apparaat weer inschakelt (bijv. na het legen van het condensreservoir).

1. Het apparaat inschakelen met de toets *On/ Off* (24).  
⇒ De LED *Run* (22) brandt.

## Bedrijfsmodi instellen

### Bedrijfsmodus ventilatie

Het apparaat heeft drie ventilatorsnelheden *Low*, *Med* en *High*.

#### **Low:**

Het apparaat werkt met lage ventilatorsnelheid, om energie te besparen en de geluidsonwikkeling tijdens gebruik zo gering mogelijk te houden.

#### **Med:**

Het apparaat werkt met een normale ventilatorsnelheid.

#### **High:**

Het apparaat werkt met een hoge ventilatorsnelheid.

Kies de ventilatorsnelheid als volgt:

1. Druk op de toets *Ventilatorsnelheid* (21), tot de LED voor de gewenste ventilatorsnelheid brandt.



### Gewenste relatieve ruimteluchtvochtigheid instellen

U kunt een gewenste relatieve ruimteluchtvochtigheid van 50 % of 60 % instellen. Ga hierbij als volgt te werk:

1. Druk op de toets *Humidity* (15), tot de gewenste ruimteluchtvochtigheid is ingesteld.
  - ⇒ De weergave voor de luchtvochtigheid (29) toont de waarde voor de gekozen ruimteluchtvochtigheid.

### Continubedrijf

Het apparaat ontvochtigt de lucht continu en onafhankelijk van de relatieve luchtvochtigheid.

De gewenste relatieve luchtvochtigheid kan in deze bedrijfsmodus niet worden ingesteld.

1. Druk op de toets *Humidity* (15), tot de LED *Continuous* (28) brandt.

### Ionisatiefunctie

Via deze functie wordt de ruimtelucht niet alleen via het luchtfilter gereinigd, maar daarnaast ook via anionen. Via de afgegeven anionen worden pollen, stof, virussen en bacteriën uit de ruimtelucht verwijderd.

1. Druk op de toets *Anion* (12).
  - ⇒ De LED *Anion* (11) brandt.
  - ⇒ De ionisatiefunctie is ingeschakeld.
2. Druk opnieuw op de toets *Anion* (12), voor het weer uitschakelen van de ionisatiefunctie.
  - ⇒ De LED *Anion* (11) gaat uit.

### Swing-functie

De luchtgeleidingslamellen bewegen automatisch bij ingeschakelde swing-functie en zorgen zo voor een doorlopende luchtcirculatie. De lucht circuleert van boven uit het apparaat.

1. Druk op de toets *Swing* (10).
  - ⇒ De LED *Swing* (9) brandt.
  - ⇒ De swing-functie ingeschakeld.
2. Druk opnieuw op de toets *Swing* (10), voor het uitschakelen van de swing-functie.
  - ⇒ De LED *Swing* (9) gaat uit.

### Timer instellen

De timer kan worden geprogrammeerd om het apparaat na een ingesteld aantal uren (2, 4 of 8 uur) uit te schakelen.

#### Let op

Het apparaat mag niet onbewaakt in een vrij toegankelijke ruimte worden gebruikt, als de timer actief is.

### Automatisch uitschakelen

- ✓ Het apparaat is ingeschakeld.
1. Druk op de toets *Timer* (18), tot de LED 2 h Timer (17), de LED 4 h Timer (16) of de LED 8 h Timer (27) brandt.
    - ⇒ Het apparaat wordt na de vooringestelde tijd uitgeschakeld.

Aanwijzingen bij automatisch uitschakelen:

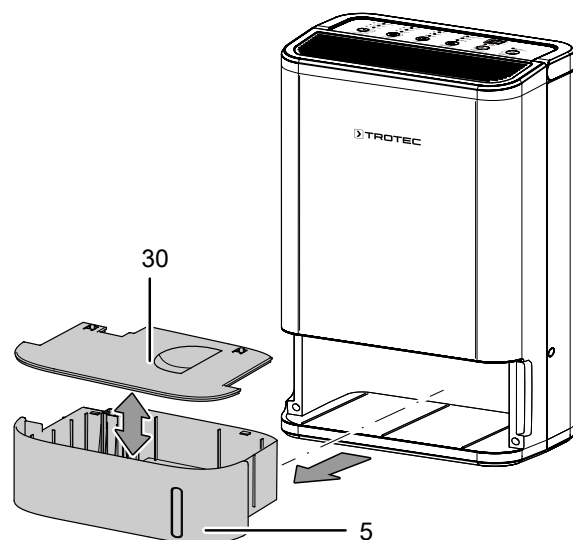
- Het handmatig uitschakelen van het apparaat deactiveert het automatisch uitschakelen.
- Het apparaat schakelt automatisch uit als het condensreservoir vol is en ook als de timer actief is. Zodra de watertank is geleegd, telt het apparaat de resterende uren van de ingestelde timer verder af.

### Bedrijf met slang aan de condensaansluiting

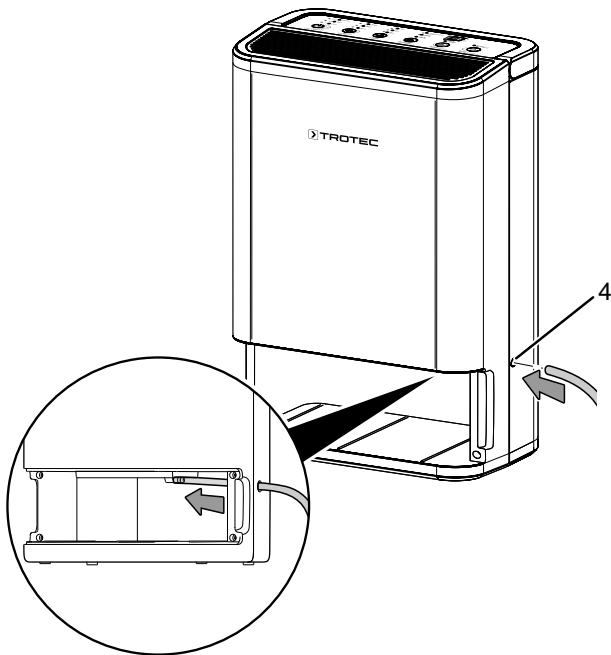
Bij een hoge luchtvochtigheid wordt geadviseerd het condens doorlopend via een slang af te voeren, omdat anders het condensreservoir te vaak moet worden geleegd. De slang wordt niet meegeleverd.

Ga hiervoor als volgt te werk:

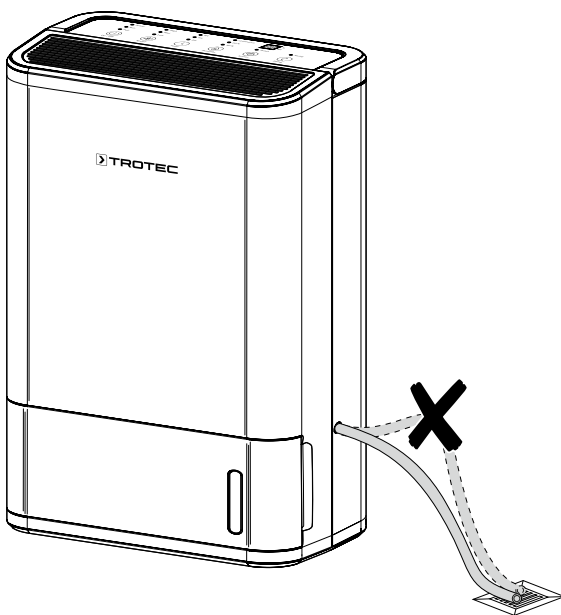
- ✓ Een geschikte slang (diameter: 14 mm) ligt klaar.
  - ✓ Het apparaat is uitgeschakeld.
1. Verwijder het condensreservoir (5) met afdekking (30).



2. Verwijder de kunststofafdekking voor de condens aansluiting op de behuizing.
3. Schuif het ene uiteinde van de slang op de condensslangaansluiting (4).



4. Plaats het condensreservoir (5) met afdekking (30) weer.
5. Het andere uiteinde van de slang naar een geschikte afvoer (bijv. een afvoerputje of een voldoende groot opvangreservoir) leiden. Zorg dat de slang niet wordt geknikt.



### Buiten gebruik stellen



#### Waarschuwing voor elektrische spanning

Raak de netstekker niet aan met vochtige of natte handen.

- Druk op de toets *On/Off* (24).
- Wacht ca. 4 minuten.
  - Door de nalooptijd van de interne componenten schakelt het apparaat pas na 4 minuten uit.
- De netstekker van het netsnoer uit het stopcontact trekken door de stekker vast te pakken.
- Verwijder indien nodig de condensslang.
- Indien nodig het condensreservoir legen.
- Reinig het apparaat volgens het hoofdstuk onderhoud.
- Het apparaat opslaan volgens het hoofdstuk transport en opslag.

## Defecten en storingen

Het apparaat is tijdens de productie meerdere keren op een goede werking getest. Mochten er desondanks storingen ontstaan, controleer het apparaat dan op basis van de volgende lijst.

### Het apparaat start niet:

- Controleer de netaansluiting.
- Controleer het netsnoer en de netstekker op beschadigingen.
- Controleer de afzekering van de gebouwinstallatie.
- Het apparaat heeft een kantelbeveiliging, het schakelt zichzelf automatisch uit bij kanteling. Knippert de LED *Power* (25) rood, controleer dan of het apparaat rechtop staat en op een vlakke ondergrond.
- Controleer of het condensreservoir goed is geplaatst.
- Controleer de ruimtetemperatuur en de actuele ruimteluchtvochtigheid. Ligt de actuele ruimteluchtvochtigheid onder de ingestelde waarde, gaat het apparaat niet aan. Houd rekening met het toegestane werkbereik van het apparaat volgens de technische gegevens.
- Bij een omgevingstemperatuur boven 36 °C schakelt het apparaat de verwarming automatisch uit en is geen condensvorming mogelijk.
- Wacht 10 minuten, voordat u het apparaat opnieuw start. Mocht het apparaat niet opstarten, laat dan een elektrische controle uitvoeren door gespecialiseerd bedrijf of door Trotec.

### Het apparaat werkt, maar er is geen condensvorming:

- Controleer de vlotter in het condensreservoir op vervuilingen. Indien nodig het condensreservoir reinigen. De vlotter moet soepel bewegen.
- Controleer de ruimtetemperatuur en de actuele ruimteluchtvochtigheid. Ligt de actuele ruimteluchtvochtigheid onder de ingestelde waarde, gaat het apparaat niet aan. Houd rekening met het toegestane werkbereik van het apparaat volgens de technische gegevens.
- Controleer of de relatieve ruimteluchtvochtigheid overeenkomt met de technische gegevens.
- Controleer het luchtfilter op vervuilingen. Het luchtfilter indien nodig reinigen, resp. vervangen.
- Controleer het luchtfilter op vervuilingen. Het luchtfilter indien nodig reinigen, resp. vervangen.
- Controleer de condensor uitwendig op vervuilingen (zie hoofdstuk onderhoud). Laat een vervuilde condensor reinigen door een gespecialiseerd bedrijf of door Trotec.

### Het apparaat maakt herrie, resp. trilt:

- Controleer of het apparaat rechtop en stabiel staat.

### Condenslekkage:

- Controleer het apparaat op lekkages.

### Het apparaat wordt zeer heet, maakt herrie, resp. verliest capaciteit:

- Controleer de luchtinlaten en het luchtfilter op vervuilingen. Verwijder uitwendige vervuilingen.
- Controleer het apparaat uitwendig op vervuilingen (zie hoofdstuk onderhoud). Laat een inwendig vervuild apparaat reinigen door een gespecialiseerd bedrijf op het gebied van koel- en koudetechniek of door Trotec.

### Werkt het apparaat na deze controles nog niet probleemloos:

Neem contact op met de klantenservice. Breng het apparaat indien nodig voor reparatie naar een gespecialiseerd bedrijf op het gebied van koel- en koudetechniek of naar Trotec.

## Onderhoud

## Onderhoudsintervallen

Onderhouds- en verzorgingsinterval	Elke keer voor het in gebruik nemen	Indien nodig	Minimaal elke 2 weken	Minimaal elke 4 weken	Minimaal elke 6 maanden	Minimaal jaarlijks
Luchtinlaat en -uitlaat op vervuilingen en vreemde objecten controleren, indien nodig reinigen	X			X		
Uitwendige reiniging		X				X
Visuele controle van het inwendige van het apparaat op vervuilingen		X				X
Luchtfilter op vervuilingen en vreemde objecten controleren, indien nodig reinigen resp. vervangen	X		X			
Luchtfilter vervangen		X				
Op beschadigingen controleren	X					
Bevestigingsschroeven controleren		X				X
Proefdraaien						X
Condensreservoir en/of afvoerslang leegmaken en reinigen		X				

## Onderhouds- en verzorgingsrapport

Apparaattype: .....

Apparaatnummer: .....

Onderhouds- en verzorgingsinterval	1	2	3	4	5	6	7	8	9	10	11	12	13	14	15	16
Luchtinlaat en -uitlaat op vervuilingen en vreemde objecten controleren, indien nodig reinigen																
Luchtfilter op vervuilingen en vreemde objecten controleren, indien nodig reinigen resp. vervangen																
Uitwendige reiniging																
Visuele controle van het inwendige van het apparaat op vervuilingen																
Luchtfilter vervangen																
Bevestigingsschroeven controleren																
Proefdraaien																
Condensreservoir en/of afvoerslang leegmaken en reinigen																
Opmerkingen																

1. Datum: ..... Handtekening: .....	2. Datum: ..... Handtekening: .....	3. Datum: ..... Handtekening: .....	4. Datum: ..... Handtekening: .....
5. Datum: ..... Handtekening: .....	6. Datum: ..... Handtekening: .....	7. Datum: ..... Handtekening: .....	8. Datum: ..... Handtekening: .....
9. Datum: ..... Handtekening: .....	10. Datum: ..... Handtekening: .....	11. Datum: ..... Handtekening: .....	12. Datum: ..... Handtekening: .....
13. Datum: ..... Handtekening: .....	14. Datum: ..... Handtekening: .....	15. Datum: ..... Handtekening: .....	16. Datum: ..... Handtekening: .....

## Werkzaamheden voor aanvang van het onderhoud



### Waarschuwing voor elektrische spanning

Raak de netstekker niet aan met vochtige of natte handen.

- Schakel het apparaat uit.
- De netstekker van het netsnoer uit het stopcontact trekken door de stekker vast te pakken.
- Laat het apparaat volledig afkoelen.



### Waarschuwing voor elektrische spanning

**Werkzaamheden waarvoor het openen van het apparaat noodzakelijk is, mogen uitsluitend door geautoriseerde vakbedrijven of door Trotec worden uitgevoerd.**

## Veiligheidssymbolen en plaatjes op het apparaat

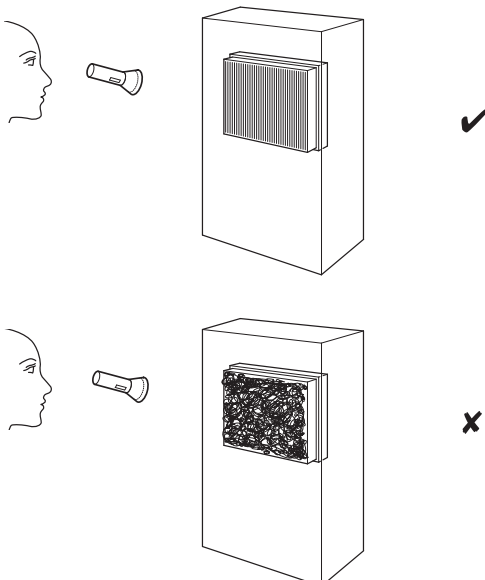
Controleer regelmatig de veiligheidssymbolen en plaatjes op het apparaat. Vervang onleesbare veiligheidssymbolen!

## Behuizing reinigen

Reinig de behuizing met een vochtige, zachte en pluisvrije doek. Zorg dat geen vocht in de behuizing komt. Zorg dat elektrische onderdelen niet in contact komen met vocht. Gebruik geen agressieve reinigingsmiddelen, bijv. reinigungs-sprays, oplosmiddelen, alcoholhoudende reinigingsmiddelen of schuurmiddelen voor het bevochtigen van de doek.

## Visuele controle van het inwendige van het apparaat op vervuilingen

1. Verwijder het luchtfilter.
2. Schijn met een zaklamp in de openingen van het apparaat.
3. Controleer het inwendige van het apparaat op vervuilingen.
4. Ziet u een dikke stoflaag, laat dan het inwendige van het apparaat reinigen door een gespecialiseerd bedrijf op het gebied van koel- en koudetechniek of door Trotec.
5. Plaats het luchtfilter weer.



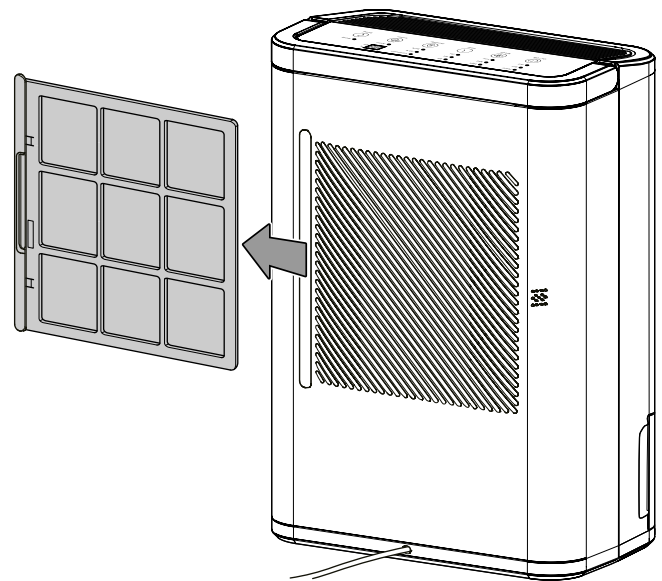
## Luchtfilter reinigen

### Let op

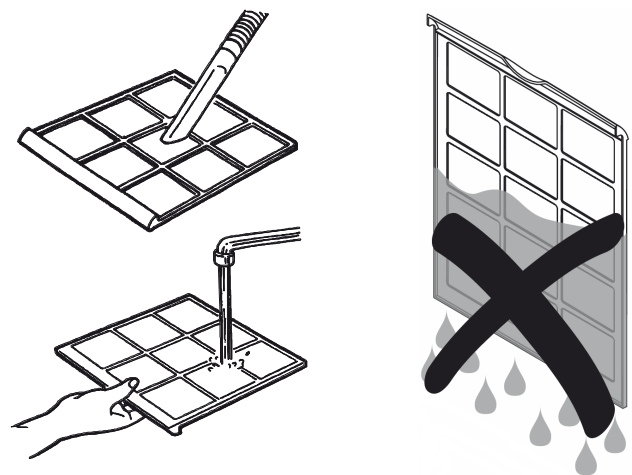
Controleer of het luchtfilter niet versleten of beschadigd is. De hoeken en randen van het luchtfilter mogen niet zijn vervormd of afgerond. Controleer voor het weer plaatsen van het luchtfilter of het onbeschadigd en droog is!

Het luchtfilter moet worden gereinigd, zodra het vervuild is. Dit is bijv. merkbaar aan een gereduceerde capaciteit (zie hoofdstuk defecten en storingen).

1. Verwijder het luchtfilter uit het apparaat.

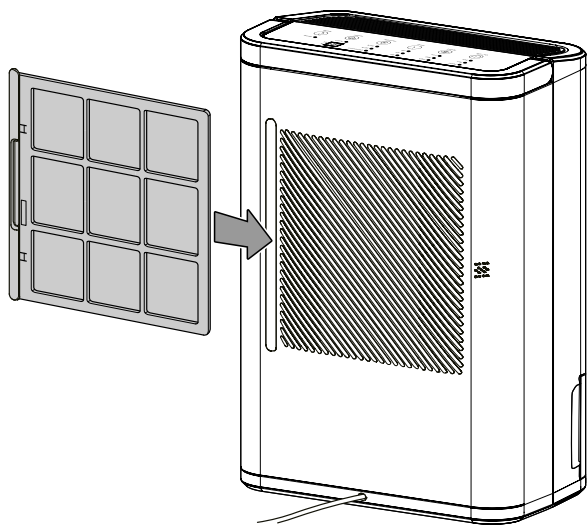


2. Maak het filter schoon met een zachte, licht bevochtigde, pluisvrije doek. Is het filter sterk vervuild, maak het dan schoon met warm water, vermengd met een neutraal reinigingsmiddel.



3. Laat het filter volledig drogen. Plaats geen natte filters in het apparaat!

4. Plaats het luchtfilter weer in het apparaat.

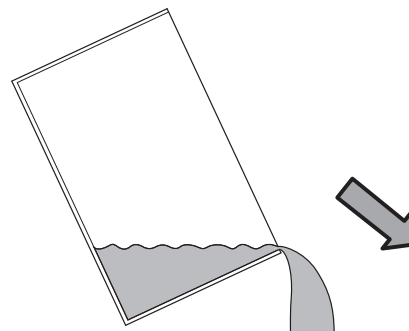


**Condensreservoir legen**

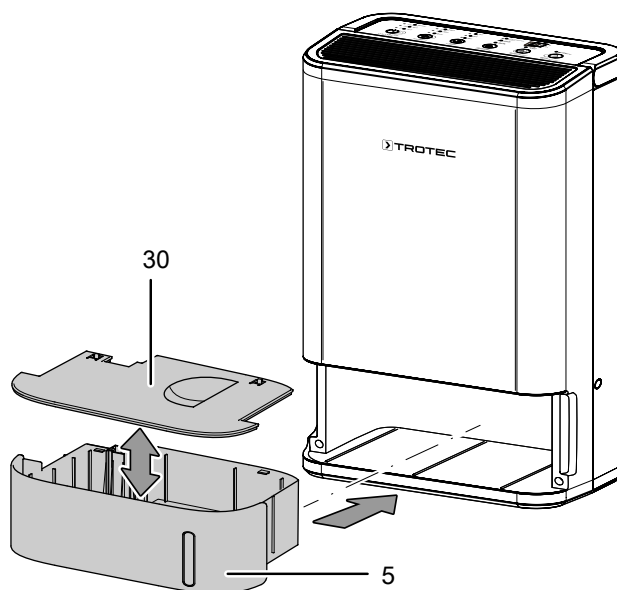
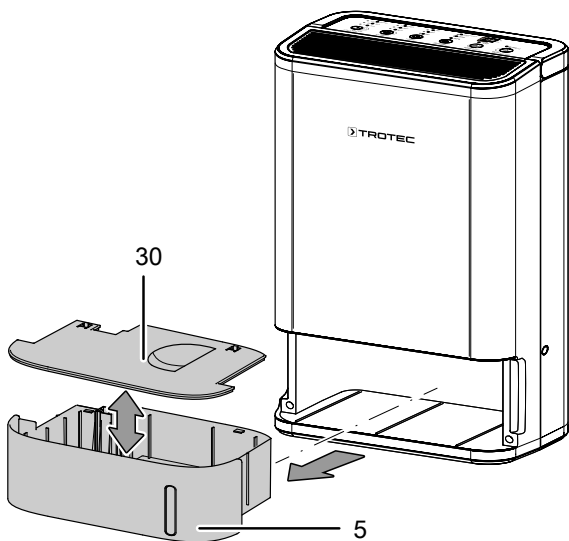
Is het condensreservoir (5) vol of niet correct geplaatst, brandt de LED *Full* (23). Dan stopt het apparaat en schakelt het uit.

1. Verwijder het condensreservoir (5) uit het apparaat.
2. Verwijder de afdekking (30) van het condensreservoir (5).

3. Het condensreservoir (5) legen via een afvoer of in een gootsteen.



4. Het condensreservoir (5) uitspoelen met schoon water. Reinig het condensreservoir (5) regelmatig met een mild reinigingsmiddel (geen afwasmiddel!).
5. Plaats de afdekking (30) weer op het condensreservoir (5).
6. Plaats het condensreservoir (5) weer in het apparaat. Beschadig de vlotter niet bij het plaatsen en verwijderen van het condensreservoir (5).
  - ⇒ Zorg hierbij dat de vlotter correct is gepositioneerd.
  - ⇒ Zorg dat het condensreservoir (5) goed wordt geplaatst, anders zal het apparaat niet opnieuw inschakelen.



## Activiteiten na het onderhoud

Wilt u het apparaat verder gebruiken:


- Laat het apparaat een uur stilstaan, voor transport of onderhoud. Anders kan het apparaat beschadigd raken en niet meer werken. In dit geval vervalt elke aanspraak op garantie.
- Het apparaat weer aansluiten door de netstekker in het stopcontact te steken.

Gebruikt u het apparaat langere tijd niet:

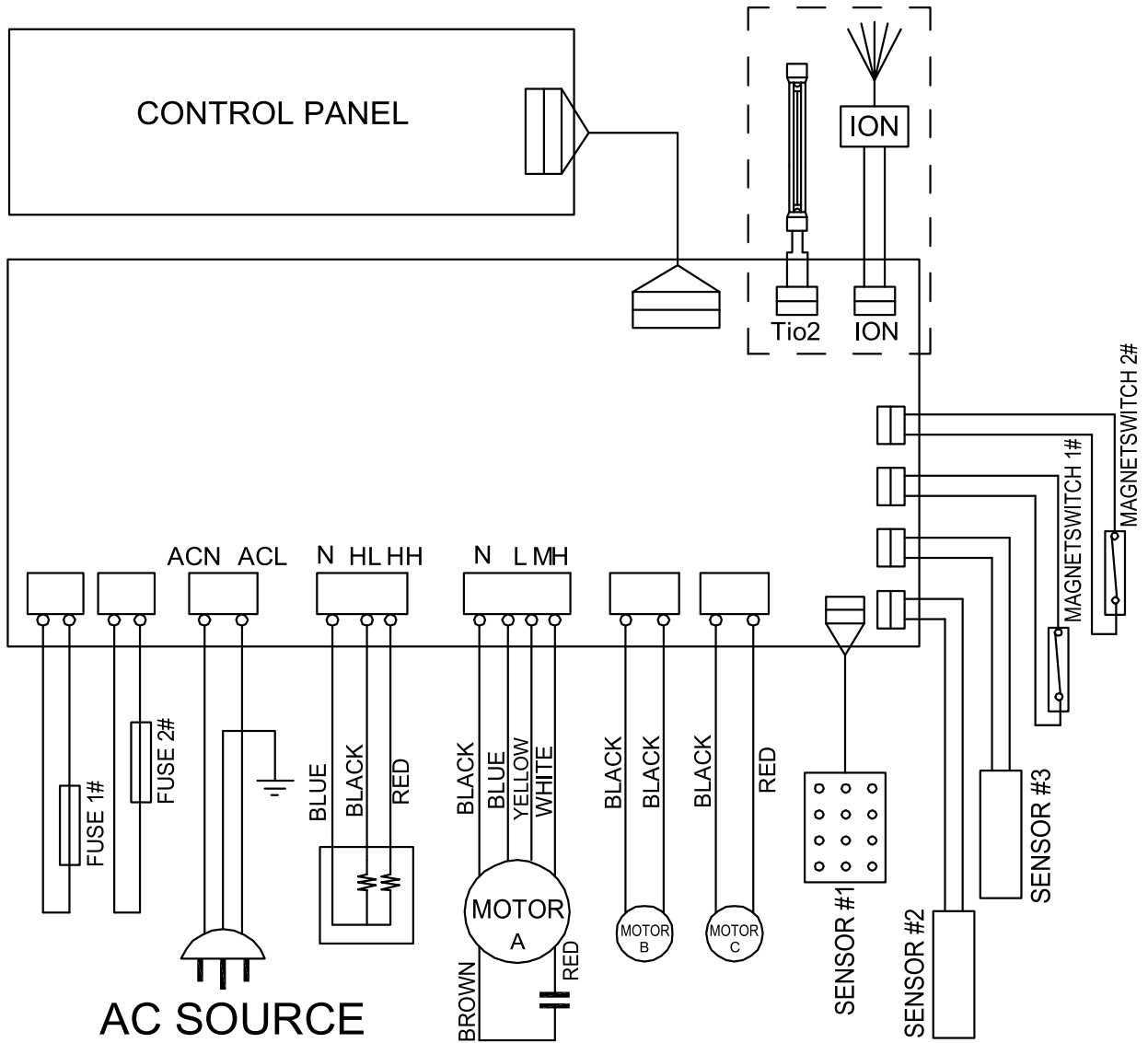
- Het apparaat opslaan volgens het hoofdstuk transport en opslag.

## Technische bijlagen

### Technische gegevens

Parameter	Waarde
<b>Model</b>	<b>TTR 50 E</b>
Ontvochtigingscapaciteit, max.	7,5 l / 24 uur
Ontvochtigingscapaciteit bij 30 °C en 80 % r.v.	7 l
Luchthoeveelheid	126 m <sup>3</sup> /uur
Werkbereik (temperatuur)	-10 °C tot 35 °C
Werkbereik (relatieve luchtvochtigheid)	35 % tot 75 %
Netaansluiting	220 – 240V ~ 50 / 60 Hz
Opgenomen vermogen, max.	650 W
Nominale stroomopname	2,7 A
Beschermingsgraad	IPX0
Beschermingsklasse	II / 
Gebouwzekering	10 A
Vulhoeveelheid condensreservoir	2,5 l
Geluidsdrukkniveau	38 dB(A)
Afmetingen (lengte x breedte x hoogte)	200 x 300 x 455 mm
Minimale afstand t.o.v. wanden en objecten	A: boven 30 cm B: achter 30 cm C: zijkant 30 cm D: voorkant 30 cm
Gewicht	6 kg

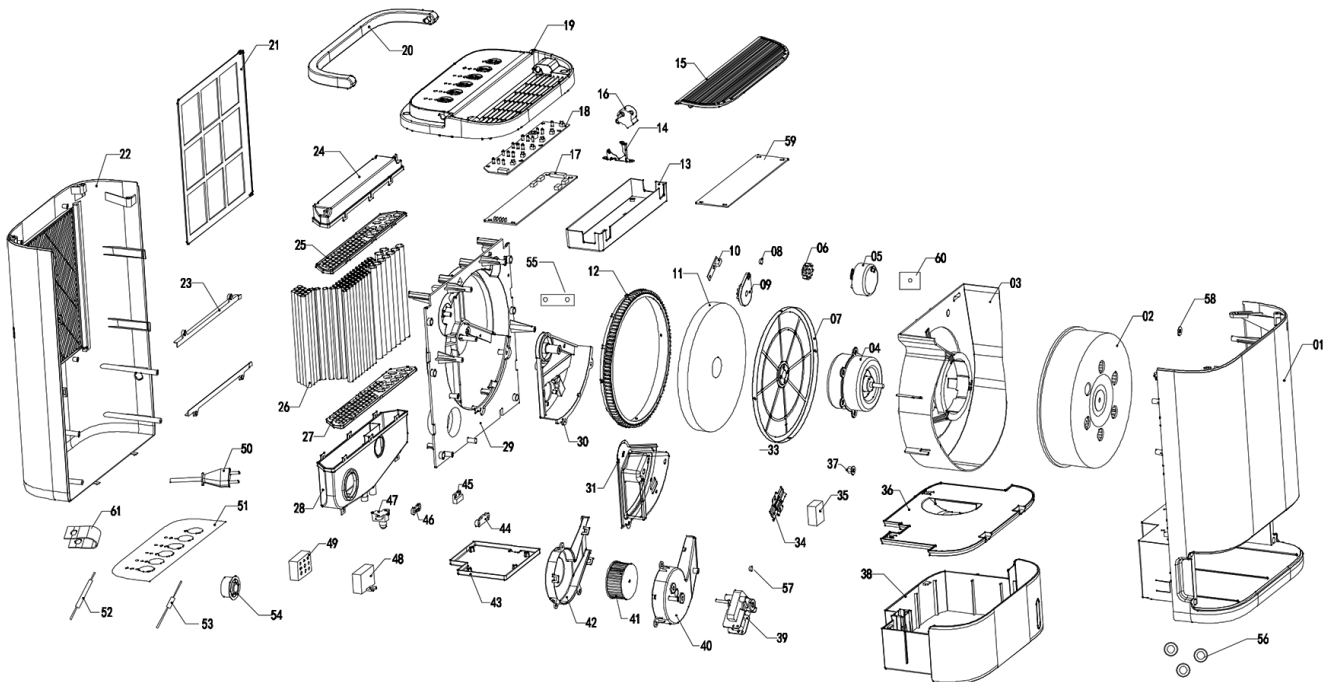
**Aansluitschema**





## Reserveonderdeeloverzicht

**Opmerking:** De positie nummers van de reserveonderdelen onderscheiden zich van de in de bedieningshandleiding gebruikte positie nummers van de onderdelen.



No.	Spare Part	No.	Spare Part	No.	Spare Part
1	Front cover	19	Top cover	42	Air duct II
2	Centrifugal rotor	22	Back cover	44	Anti fall switch seating
3	Wheel cover	23	Guide rail I/II	45	Microswitch
4	Shade-pode ventor	24	Heat exchanger cover A 1	46	Line pressing code
5	Synchronous motor	25	Heat exchanger cover A 2	47	Anti-fall switch
6	Gear 1	26	Rubber sac	48	Motor capacitor
7	Shield electrode	27	Heat exchanger cover B 2	49	Humidification sensor
8	Magnet of counter component cover	28	Heat exchanger cover B 1	50	Power line
9	Counter component cover	29	Wheel bracket	51	Paster
10	Pin board	30	Hingle	53	High temperature thermistor
11	Dehumidification wheel	31	Heating element	54	Wheel sleeve
12	Gear II	35	Water level float	55	Sheeting
13	Electric control box	36	Water tank cover	56	Foot pads
14	Fixed fan bracket	37	Nut	57	Nut
15	Air deflector	38	Water tank	58	Gasket
16	Stepper motor	39	Shade pole motor	59	Power pack cover
17	Control panel	40	Air duct I		
18	Button panel	41	Centrifugal rotor		

## Recycling

De verpakkingsmaterialen altijd milieubewust en volgens de geldende lokale recyclingvoorschriften recycleren.



Het symbool met een doorgestreepte vuilnisbak op een elektrisch of elektronisch apparaat geeft aan dat het aan het eind van de levensduur niet mag worden weggegooid met het huishoudelijk afval. Voor kosteloze retournering zijn er inzamelpunten voor oude elektrische en elektronische apparaten bij u in de buurt. De adressen kunt u opvragen bij uw gemeente. Voor veel EU-landen kunt u zich via de website <https://hub.trotec.com/?id=45090> informeren over andere retourmogelijkheden. Anders graag contact opnemen met een in uw land goedgekeurd recyclingbedrijf voor afgedankte apparaten.

Door het gescheiden inzamelen van oude elektrische en elektronische apparaten worden recycling, materiaalhergebruik, resp. andere vormen van hergebruik van oude apparaten mogelijk gemaakt. Ook worden zo negatieve gevolgen bij de recyclen van de mogelijk in de apparaten opgenomen gevaarlijke stoffen voor het milieu en voor de menselijke gezondheid voorkomen.

Trotec GmbH

Grebener Str. 7  
D-52525 Heinsberg

☎ +49 2452 962-400

☎ +49 2452 962-200

✉ [info@trotec.com](mailto:info@trotec.com)

[www.trotec.com](http://www.trotec.com)