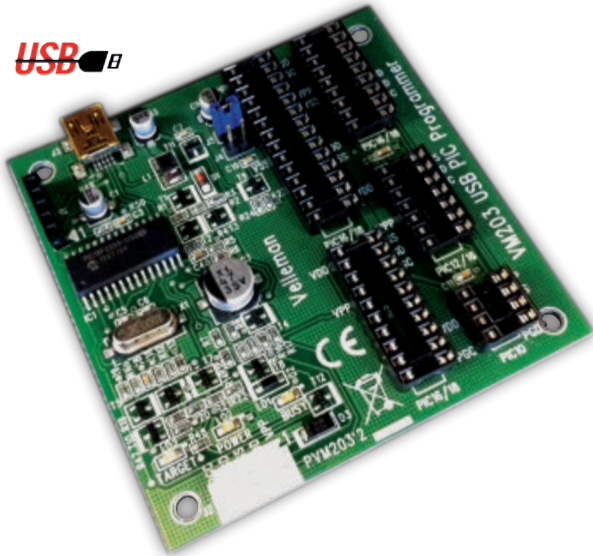


## USB PIC® programmer

Artikel : VM203



Gebruik de gratis tools van Microchip® (PICKit™2 programmer / debugger en MPLAB® IDE ontwikkelomgeving). Deze programmer is uiterst veelzijdig en voorzien van verschillende ic-voetjes voor allerlei types van Microchip® PIC®-microcontrollers. Er is ook een ICSP-aansluiting voorzien, om uw in-circuit te programmeren.

Bekijk de PICKit™2-compatibele toestellen op Microchip.com.

### Specificaties:

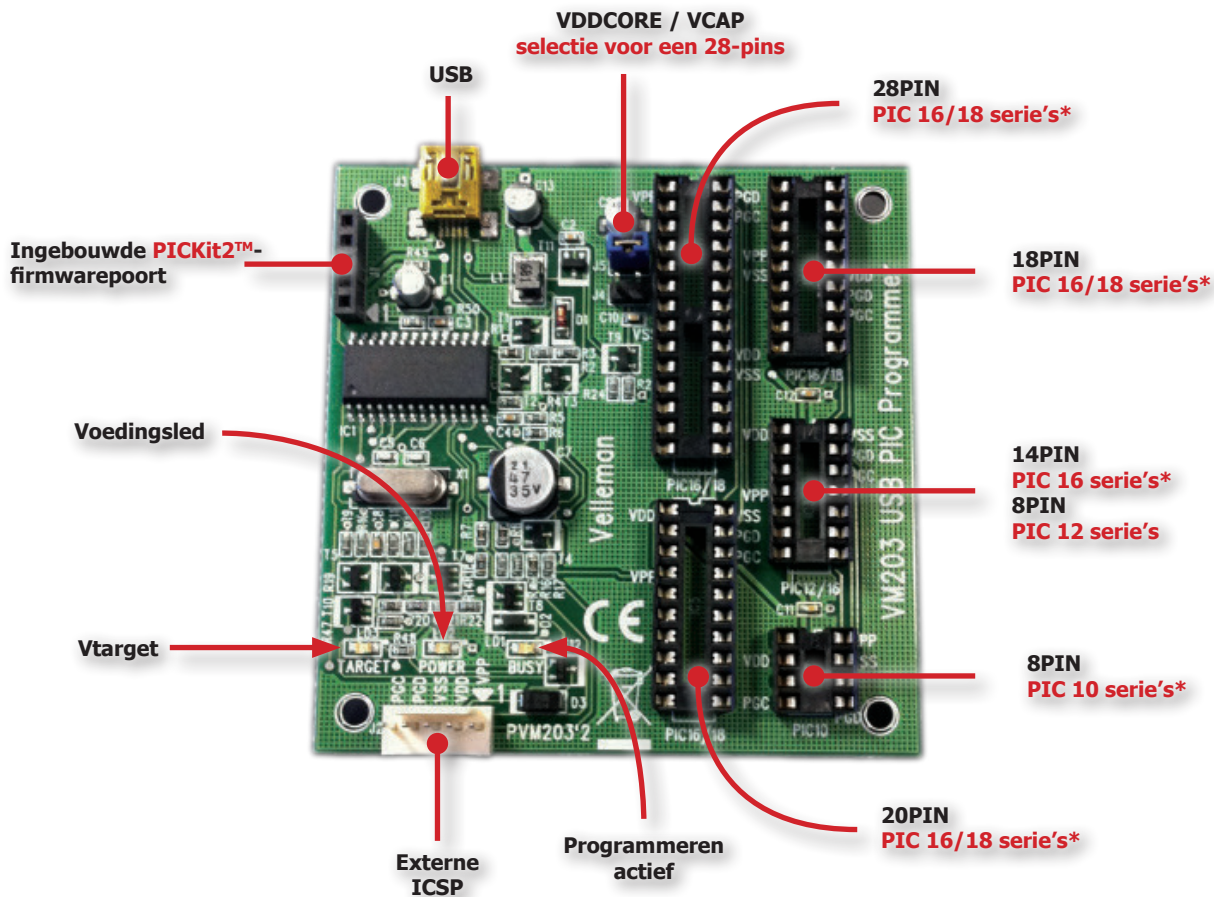
- voeding via USB
- ondersteuning van het voeden van het te programmeren bord
- indicatieleds voor voedingsspanning en programmeermode
- USB-gestuurd alternatief voor K8048
- afmetingen: 70 x 73mm

USB 2.0 A-plug naar mini-USB plug, 75 cm



Meegeleverd

Printconnector, 2x  
vrouwelijk, 5 polig.



\* Bekijk de PICKit™2-compatibele toestellen op Microchip.com.

\* PICKit, PIC en MPLAB zijn handelsmerken of geregistreerde handelsmerken van Microchip Technology Inc. Alle rechten voorbehouden.