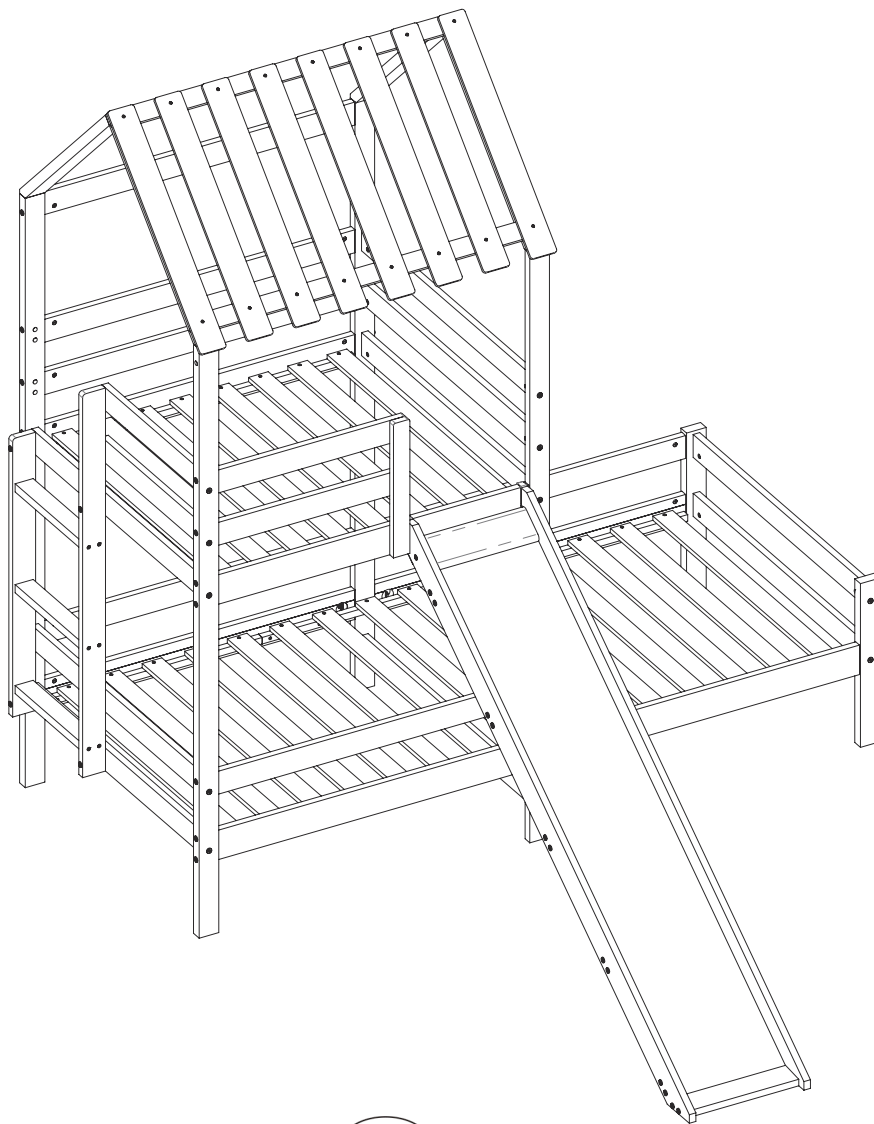


# MONTAGEANLEITUNG

Artikelnummer: WF294539WAA  
WF294540WAA

Dieses Set ist in 2 Boxen enthalten. Wenn Sie keine vollen 2 Boxen erhalten, wenden Sie sich bitte an unseren Kundenservice

## Spielbett 200x90cm



**D** Gebrauchsanweisung

**GB** Instructions for use

**NL** Gebruiksrichtlijnen

**FR** Instructions d'utilisation

**IT** Istruzioni per l'uso

**PL** Instrukcja obsługi

**CZ** Pokyny k použití

**ES** Instrucciones de empleo

**HU** Használati útmutató

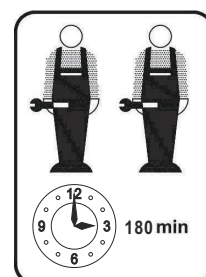
**RO** Instrucțiuni de folosire

**PT** Instruções de utilização

**RU** Инструкция по монтажу

**SK** Pokyny k použitiu

**TR** Kullanım talimatları



# FR - Notice de montage / EN - Assembly instructions / PT - Instruções de montagem / ES - Prospecto de montaje / DE - Montageanleitung / IT - Istruzioni di montaggio / NL - Montagehandleiding

## FR - IMPORTANT! CONSERVER POUR CONSULTATION ULTERIEURE: LIRE ATTENTIVEMENT

- A monter par un adulte. Un adulte doit vérifier le bon assemblage avant l'emploi
- ATTENTION! tenir les vis et petits éléments et sachets hors de portée des enfants
- Bien identifier les éléments avant de commencer le montage
- Ne pas utiliser votre article lorsque l'un de ses éléments est cassé ou manquant
- En cas de problème contactez notre service après-vente
- Toujours suivre les instructions du fabricant
- Entretien: nettoyer avec un chiffon doux et sec. En cas de taches plus grosses, frottez soigneusement avec une éponge légèrement humide et non abrasive
- Ne pas sauter sur le lit

## EN - IMPORTANT! KEEP FOR FUTURE REFERENCE: READ CAREFULLY

- To be assembled by an adult. Assembly must be checked by an adult before use
- WARNING! keep all screws, small parts and plastic bags out of the reach of children
- Properly identify all parts before assembling
- Never use your item if any of its parts are broken or missing
- Should any problems arise, please contact our After Sales Service
- Manufacturer's instructions shall be followed at all times
- Care: clean with a soft, dry cloth. In case of larger stains, carefully rub with a slightly damp, non-abrasive sponge
- Do not jump on the bed

## PT - IMPORTANTE! GARDE PARA CONSULTA POSTERIOR: LER ESTAS INSTRUÇÕES CUIDADOSAMENTE

- A ser montado por um adulto. Um adulto deve verificar a boa montagem antes da utilização
- Atenção! mantenha os parafusos, acessórios pequenos e saco de plástico fora do alcance das crianças
- Identifique bem os acessórios antes de começar a montagem
- Não utilizar o artigo se um dos elementos está em falta ou danificado
- Para qualquer esclarecimento, contacte os nossos serviços através do telefone
- As instruções do fabricante devem ser sempre cumpridas
- Manutenção: limpe com um pano macio e seco. Em caso de manchas maiores, esfregue cuidadosamente com uma esponja ligeiramente húmida e não abrasiva
- Não salte na cama

## ES - IMPORTANTE! CONSERVAR PARA FUTURAS CONSULTAS: LEER DETENIDAMENTE

- A montar por un adulto. Un adulto debe comprobar el buen montaje antes de la utilización
- ¡ADVERTENCIA! mantener los tornillos, los pequeños elementos y bolsitas fuera del alcance de los niños
- Identificar debidamente los elementos antes de empezar el montaje
- No utilizar este artículo si uno de los elementos falta o esta roto
- Si tiene problemas, contactar nuestro servicio postventa
- Deben seguirse siempre las instrucciones del fabricante Cuidados: limpiar con un paño suave y seco. En caso de manchas grandes, frotar con cuidado utilizando una esponja húmeda no abrasiva
- No saltar sobre la cama

## DE - WICHTIG! FÜR SPÄTERE BEZUGNAHME AUFBEWAHREN: SORGFÄLTIG LESEN

- Von einem Erwachsenen zu montieren. Die korrekte Montage muss vor Gebrauch von einem Erwachsenen geprüft werden
- Achtung! die Schrauben und kleinen Teile ausserhalb der Reichweite von Kindern lagern
- Vor Montagebeginn alle Teile identifizieren
- Ihren Artikel nicht benutzen, wenn eines seiner Bestandteile beschädigt ist oder fehlt
- Im Problemfall Ihren Kundendienst anrufen
- Stets die Herstelleranweisungen beachten
- Wartung: Mit einem weichen, trockenen Tuch reinigen. Bei größeren Flecken vorsichtig mit einem leicht feuchten, nicht scheuernden Schwamm abreiben
- Nicht auf dem Bett springen

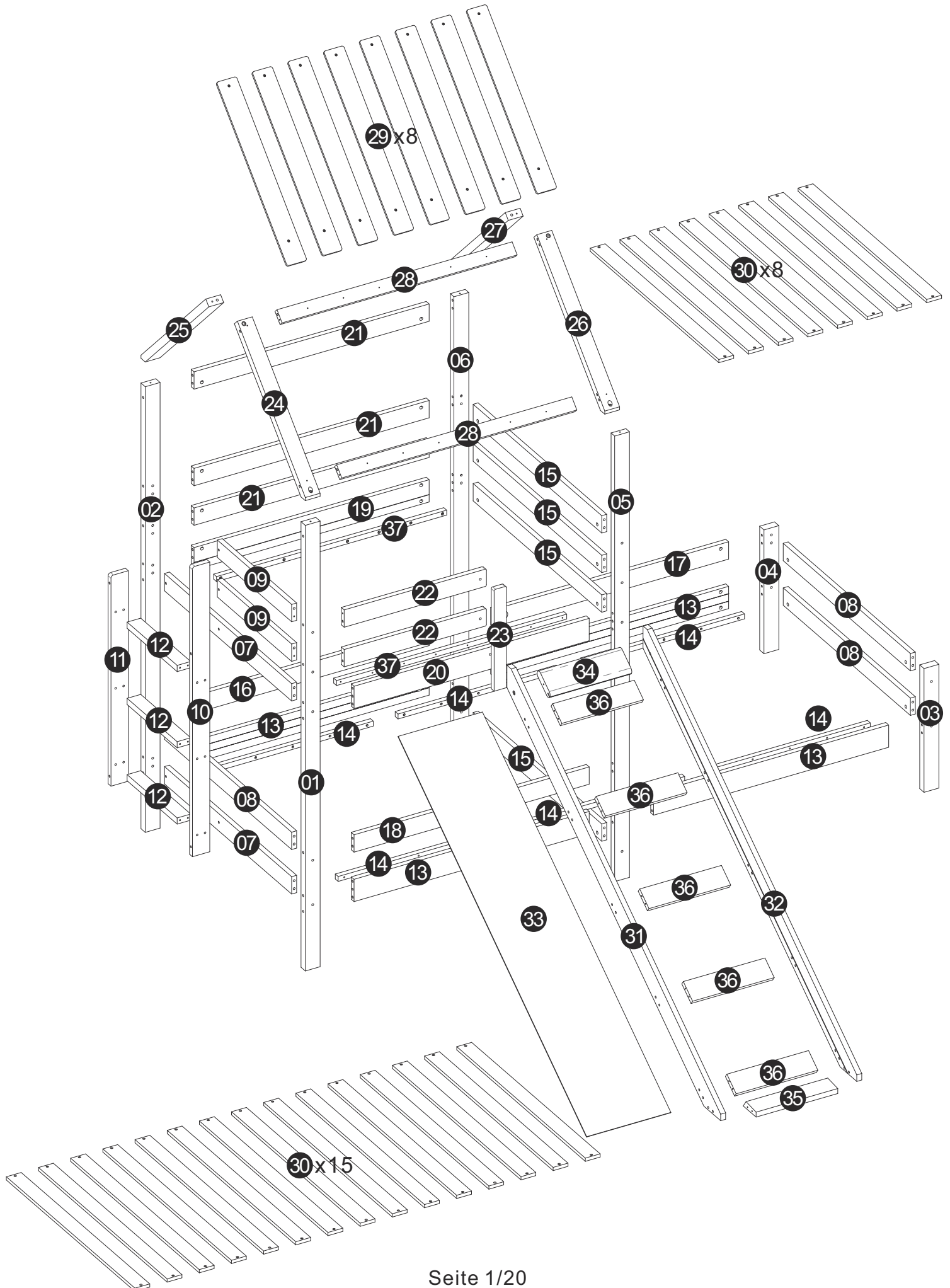
## IT - IMPORTANTE! CONSERVARE QUESTE INFORMAZIONI PER ULTERIORI CONSULTAZIONI: LEGGI ATTENTAMENTE

- Il montaggio deve essere eseguito da un adulto. Un adulto dovrà verificare il corretto montaggio prima dell'uso
- ATTENZIONE! tenere le viti ed i componenti di piccole dimensioni lontano dalla portata dei bambini
- Controllare i pezzi prima del montaggio
- L'articolo non deve essere utilizzato in caso di elementi mancanti o danneggiati
- In caso di necessità contattare il nostro servizio post-vendita
- Seguire sempre le istruzioni del costruttore
- Manutenzione: pulire con un panno morbido e asciutto. Per le macchine più grandi, strofinare accuratamente con una spugna leggermente umida e non abrasiva
- Non saltare sul letto

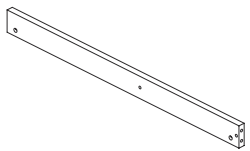
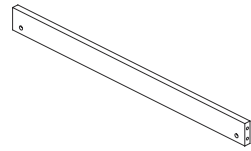
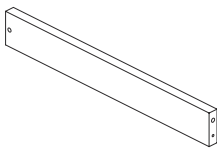
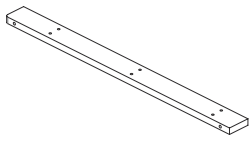
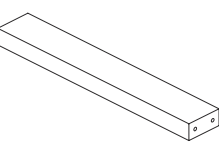
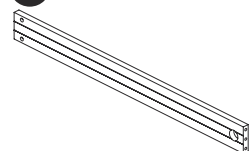
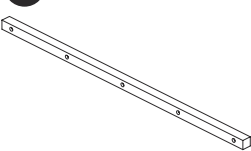
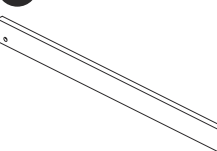
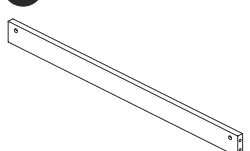
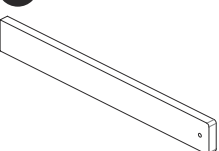
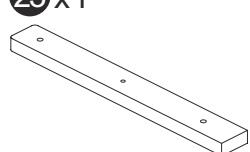
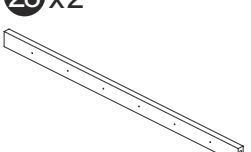
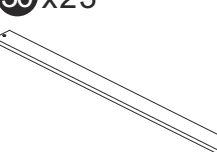
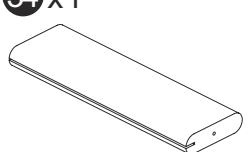
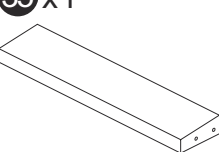
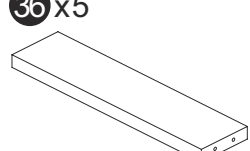
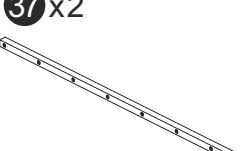
## NL - BELANGRIJK! BEWAAR VOOR LATERE RAADPLEGING: LEES AANDACHTIG

- Moet door een volwassene worden gemonteerd. Voor gebruik moet een volwassene controleren dat het product goed in elkaar is gezet
- WAARSCHUWING! schroeven en kleine elementen en zakjes buiten bereik van kinderen houden
- De elementen goed identificeren alvorens met de montage te beginnen
- Uw artikel niet gebruiken wanneer een van de onderdelen kapot is of ontbreekt
- Neem bij problemen contact op met onze klantenservice
- Volg altijd de instructies van de fabrikant
- Onderhoud: maak schoon met een zachte en droge doek. In geval van grotere vlekken, veeg voorzichtig schoon met een licht bevochtigde en niet-schurende spons
- Niet springen op het bed





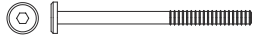



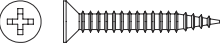
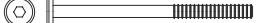

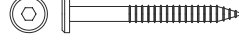





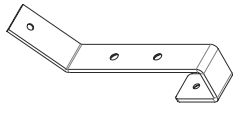

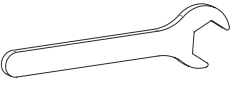


# Stückliste



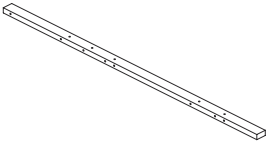
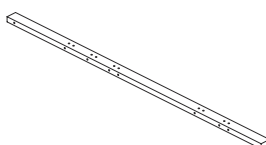
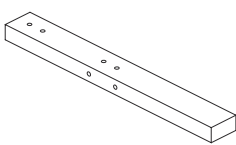
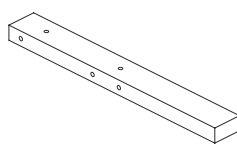
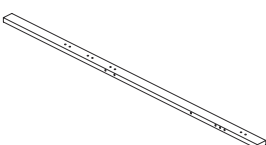
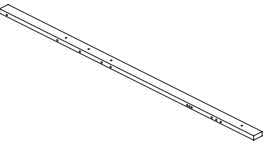
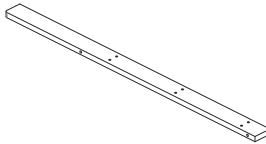
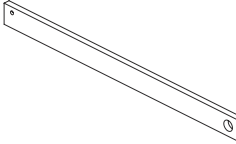
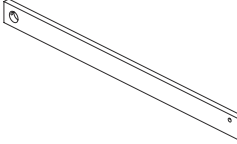
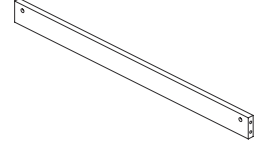
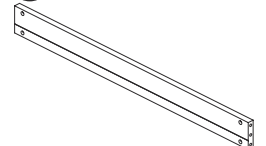
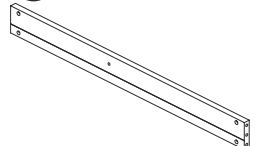
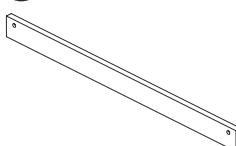
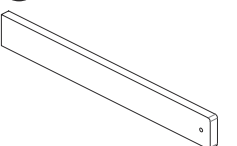
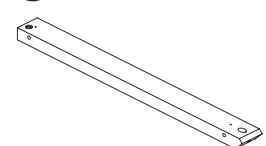
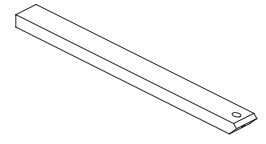
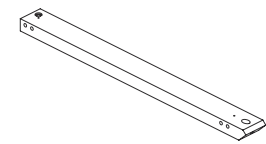
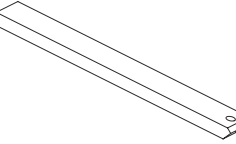
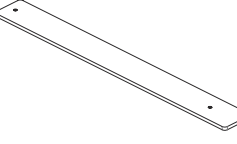
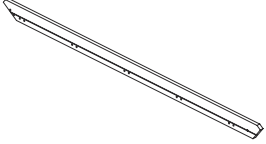
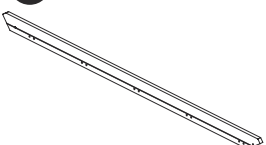
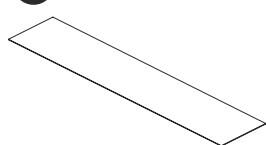
# WF294539WAA

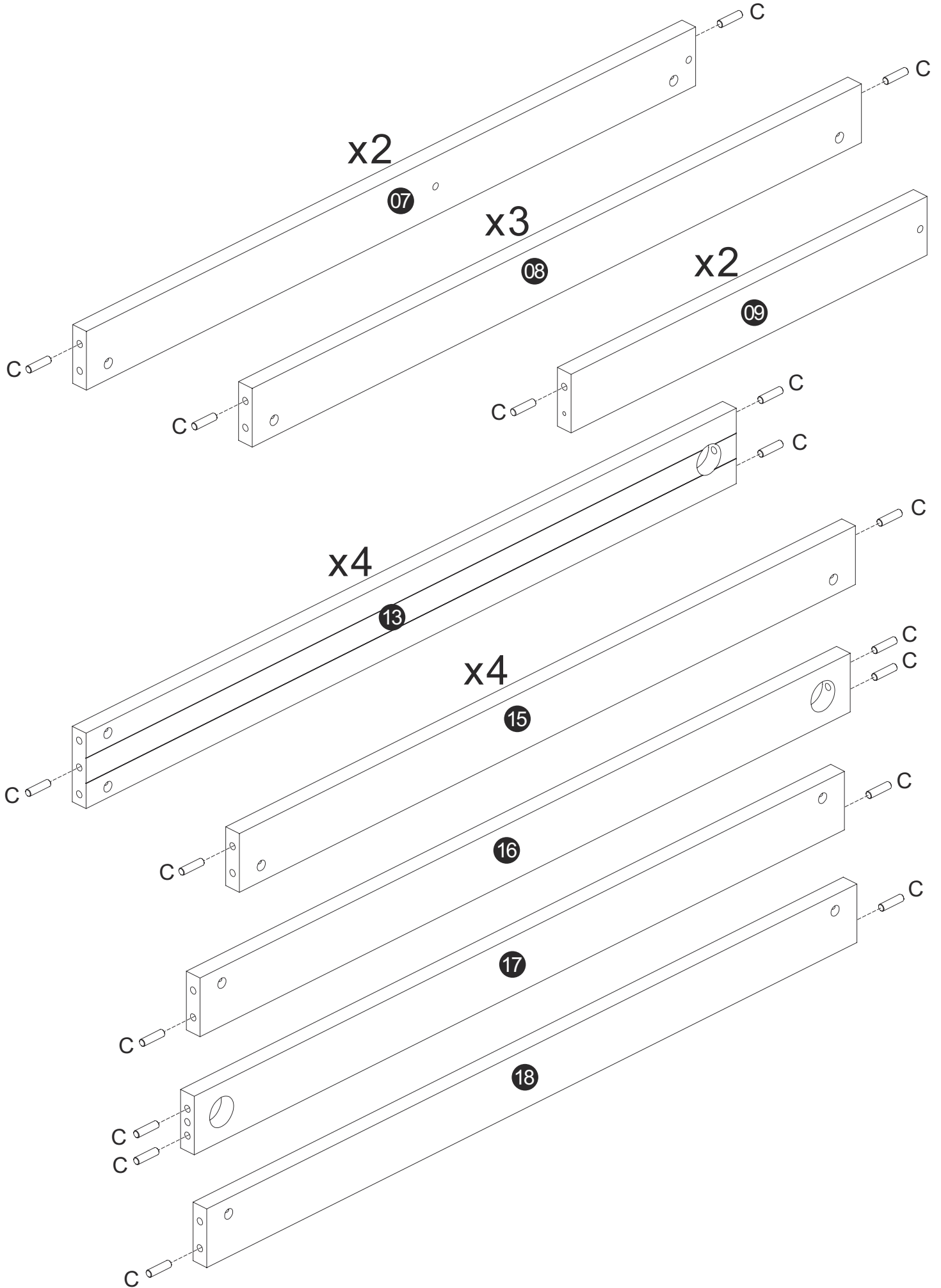
<b>07</b> x2 	<b>08</b> x3 	<b>09</b> x2 	<b>11</b> x1 	<b>12</b> x3 
<b>13</b> x4 	<b>14</b> x6 	<b>15</b> x4 	<b>21</b> x2 	<b>22</b> x1 
<b>23</b> x1 	<b>28</b> x2 	<b>30</b> x23 	<b>34</b> x1 	<b>35</b> x1 
<b>36</b> x5 	<b>37</b> x2 			

## Hardware-Liste WF294539WAA

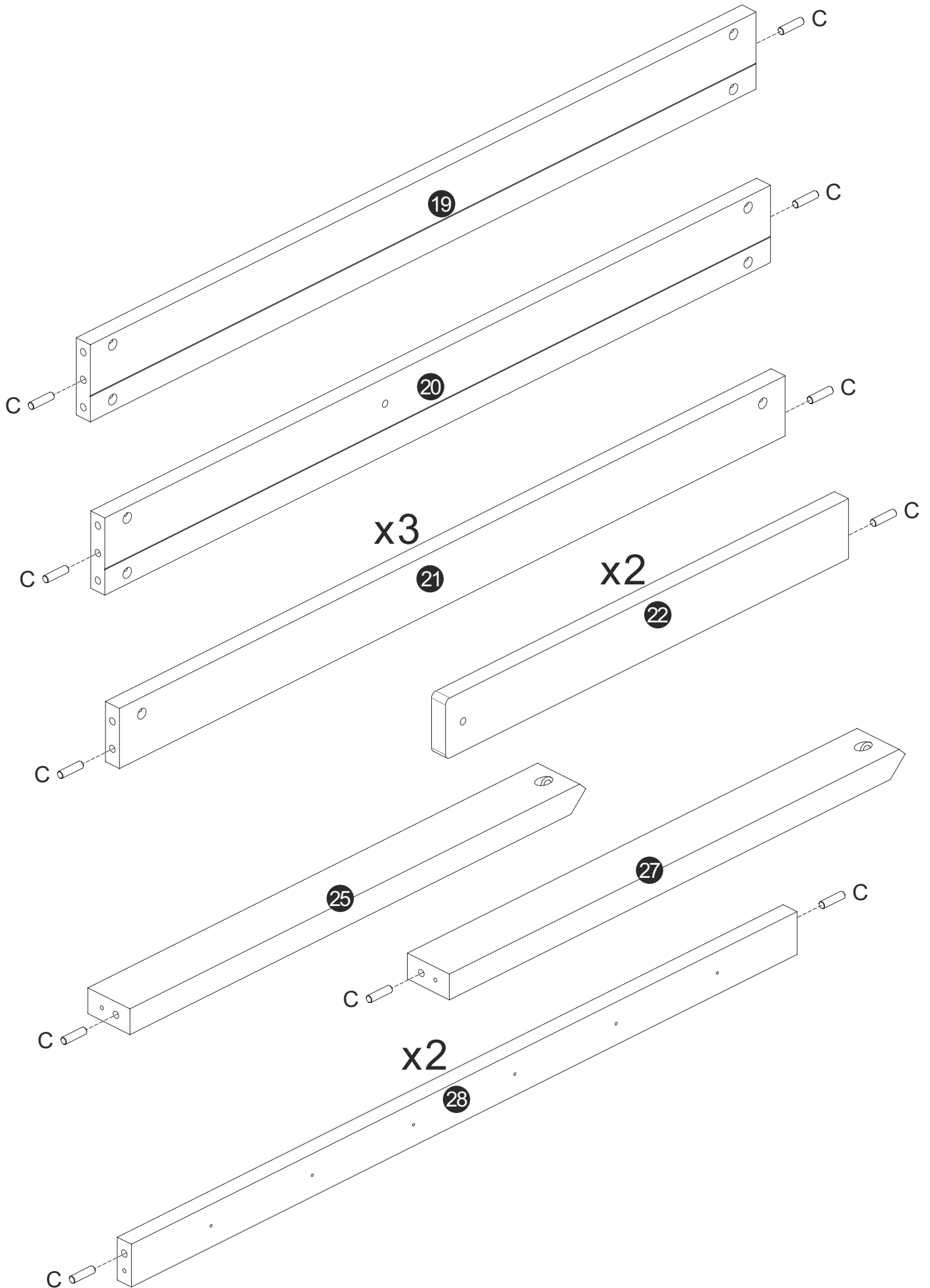
<b>A</b> x18  M6x70	<b>B</b> x44 	<b>C</b> x58  Φ8x30	<b>D</b> x14  Φ7x60	<b>E</b> x4  M6x80
<b>F</b> x4 	<b>G</b> x3  M6x140	<b>H</b> x6 	<b>J</b> x50  Φ4x30	<b>K</b> x26  M6x100
<b>L</b> x3  M6x30	<b>M</b> x30  Φ6x70	<b>N</b> x6  Φ6x100	<b>P</b> x4  Φ6x60	<b>Q</b> x16  Φ4x20
<b>R</b> x46  Φ3x30	<b>S</b> x4  Φ3.5x16	<b>T</b> x2 	<b>U</b> x2 	<b>V</b> x2 
<b>W</b> x9 	<b>X</b> x2 			

# WF294540WAA

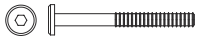

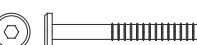
<b>01</b> x1 	<b>02</b> x1 	<b>03</b> x1 	<b>04</b> x1 	<b>05</b> x1 
<b>06</b> x1 	<b>10</b> x1 	<b>16</b> x1 	<b>17</b> x1 	<b>18</b> x1 
<b>19</b> x1 	<b>20</b> x1 	<b>21</b> x1 	<b>22</b> x1 	<b>24</b> x1 
<b>25</b> x1 	<b>26</b> x1 	<b>27</b> x1 	<b>29</b> x8 	<b>31</b> x1 
<b>32</b> x1 	<b>33</b> x1 			

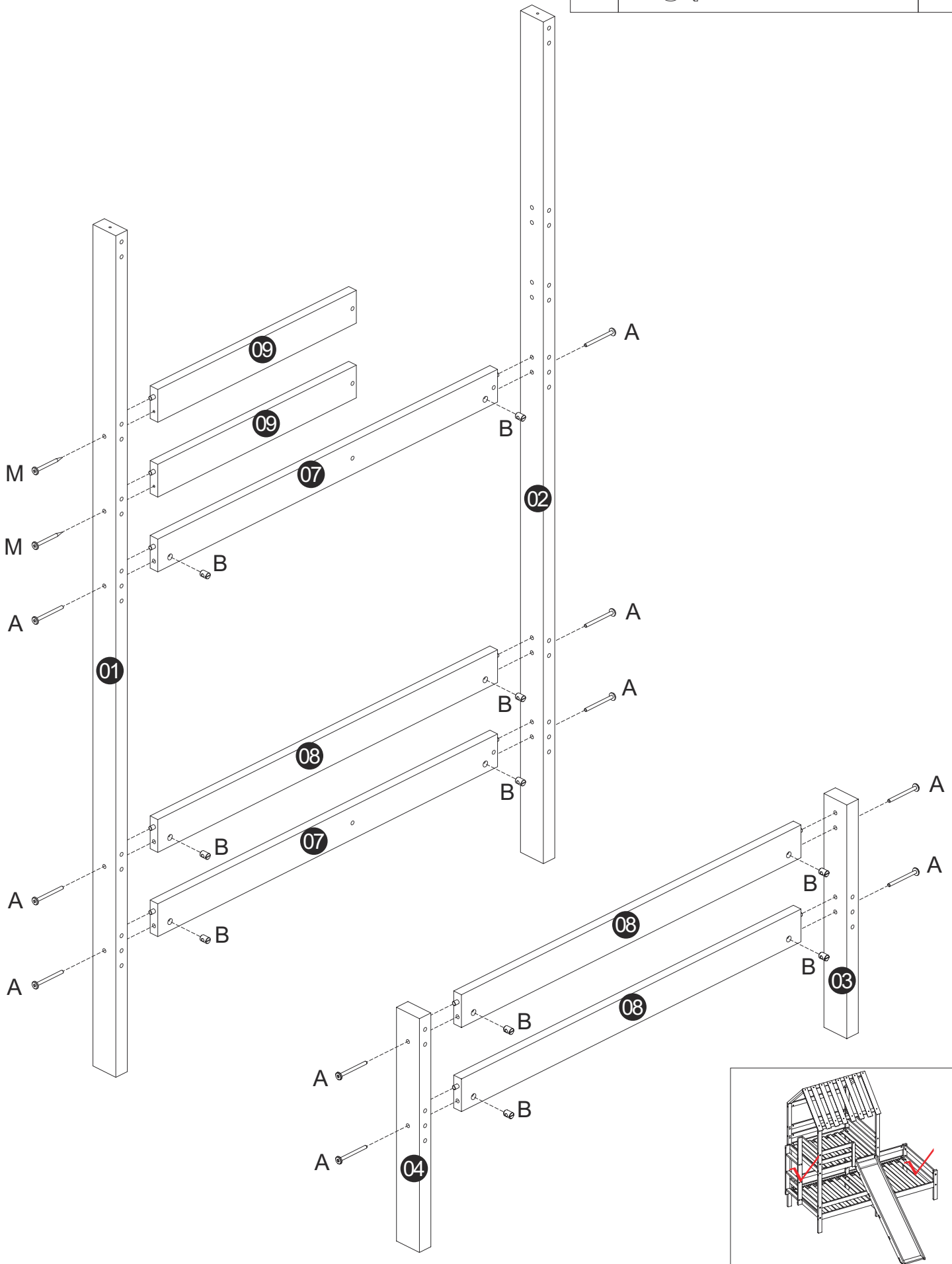






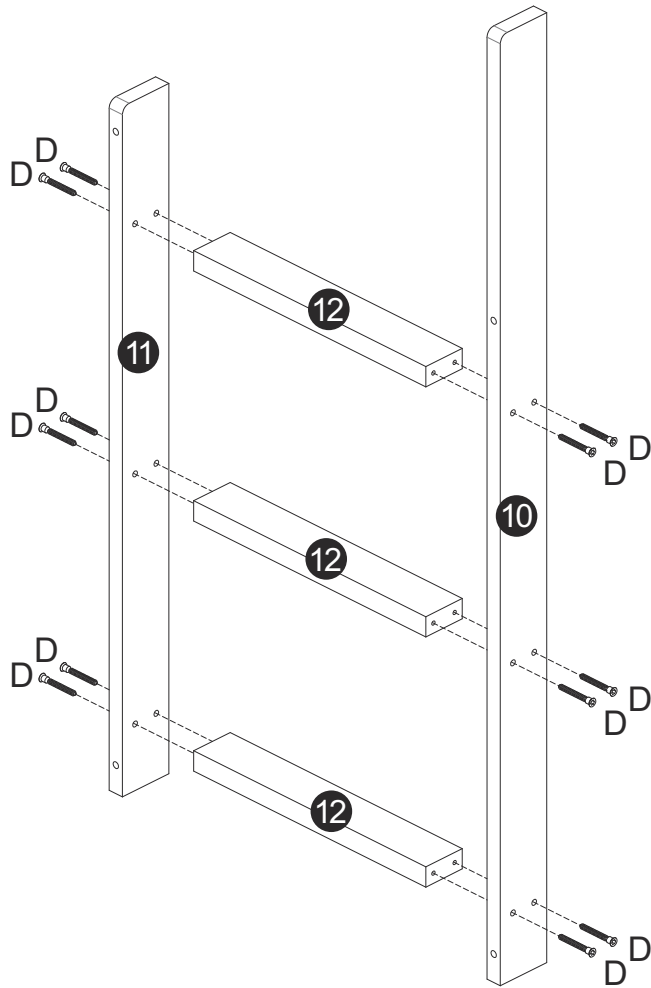
# Schritt 2

A		10
B		10
M		2





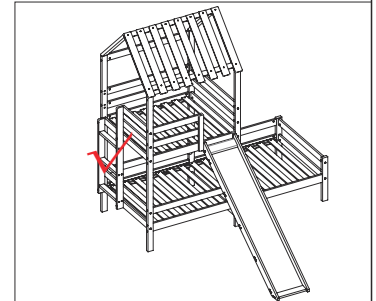
### Schritt 3



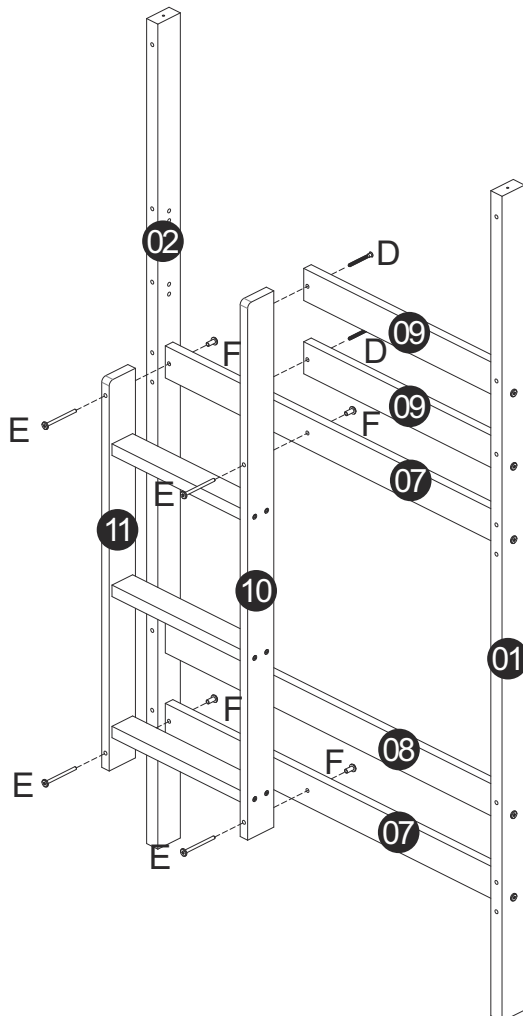
D



12



### Schritt 4

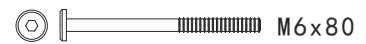


D



2

E

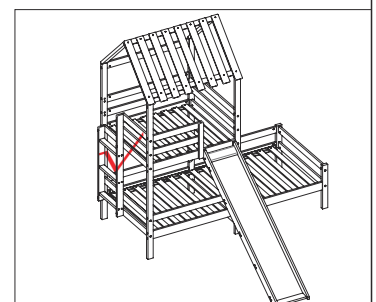


4


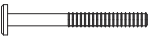

F

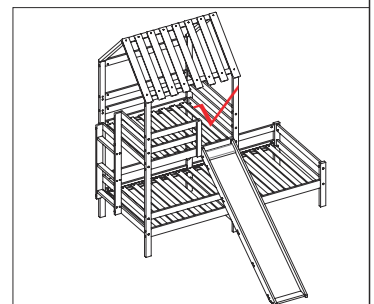
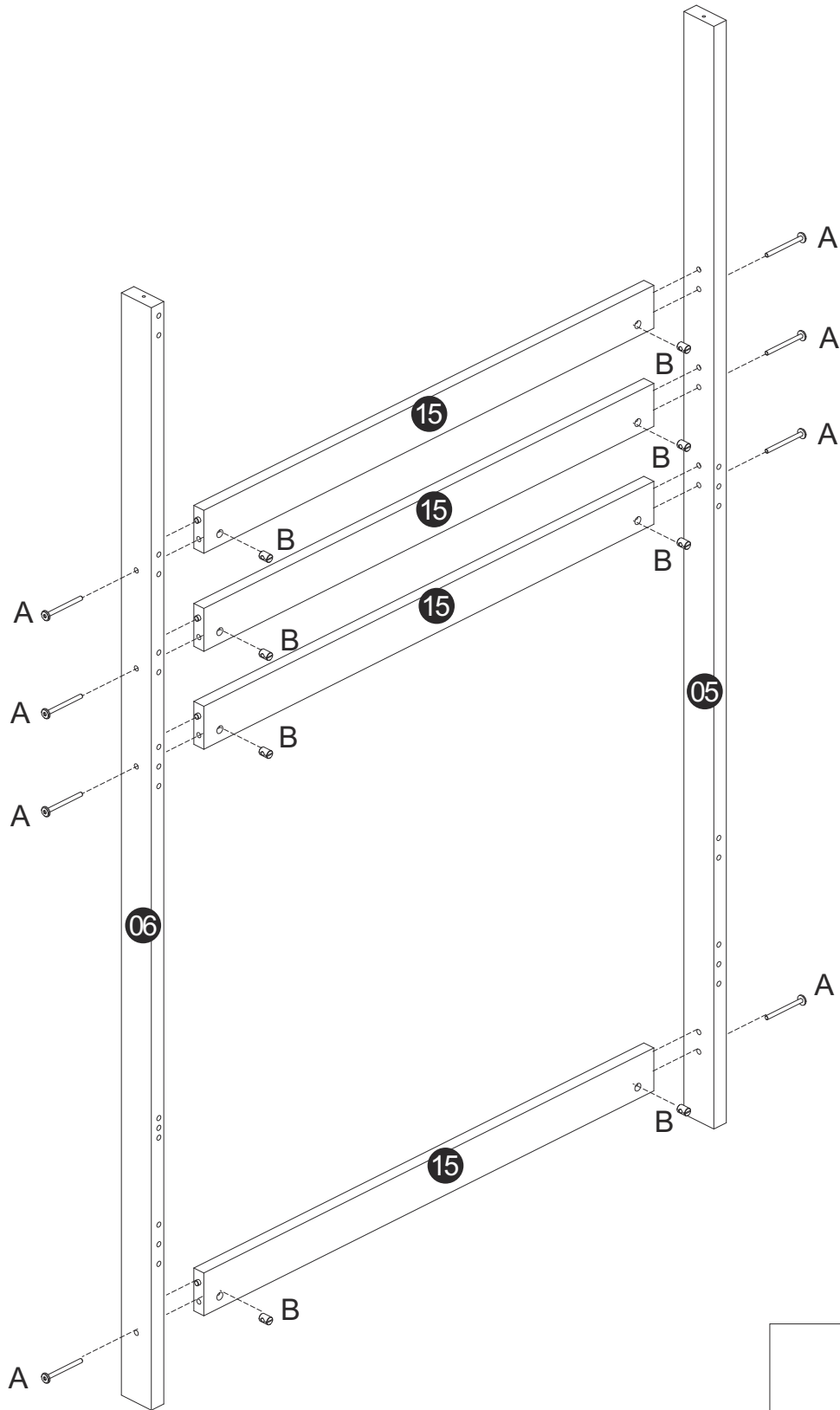


4






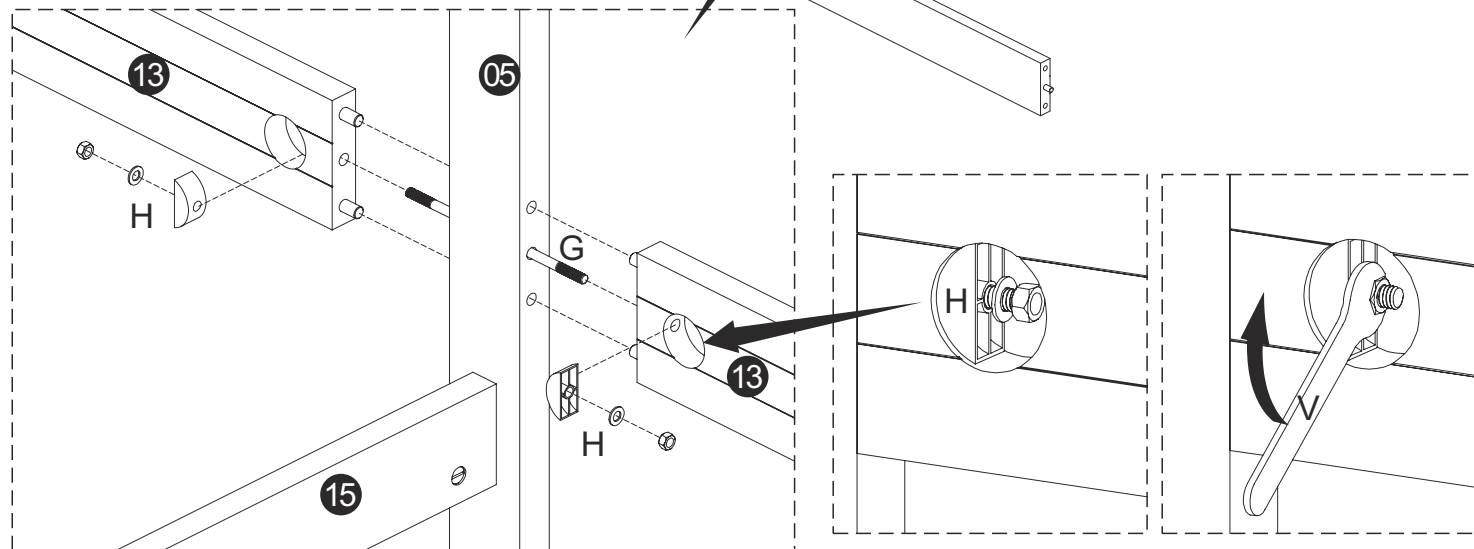
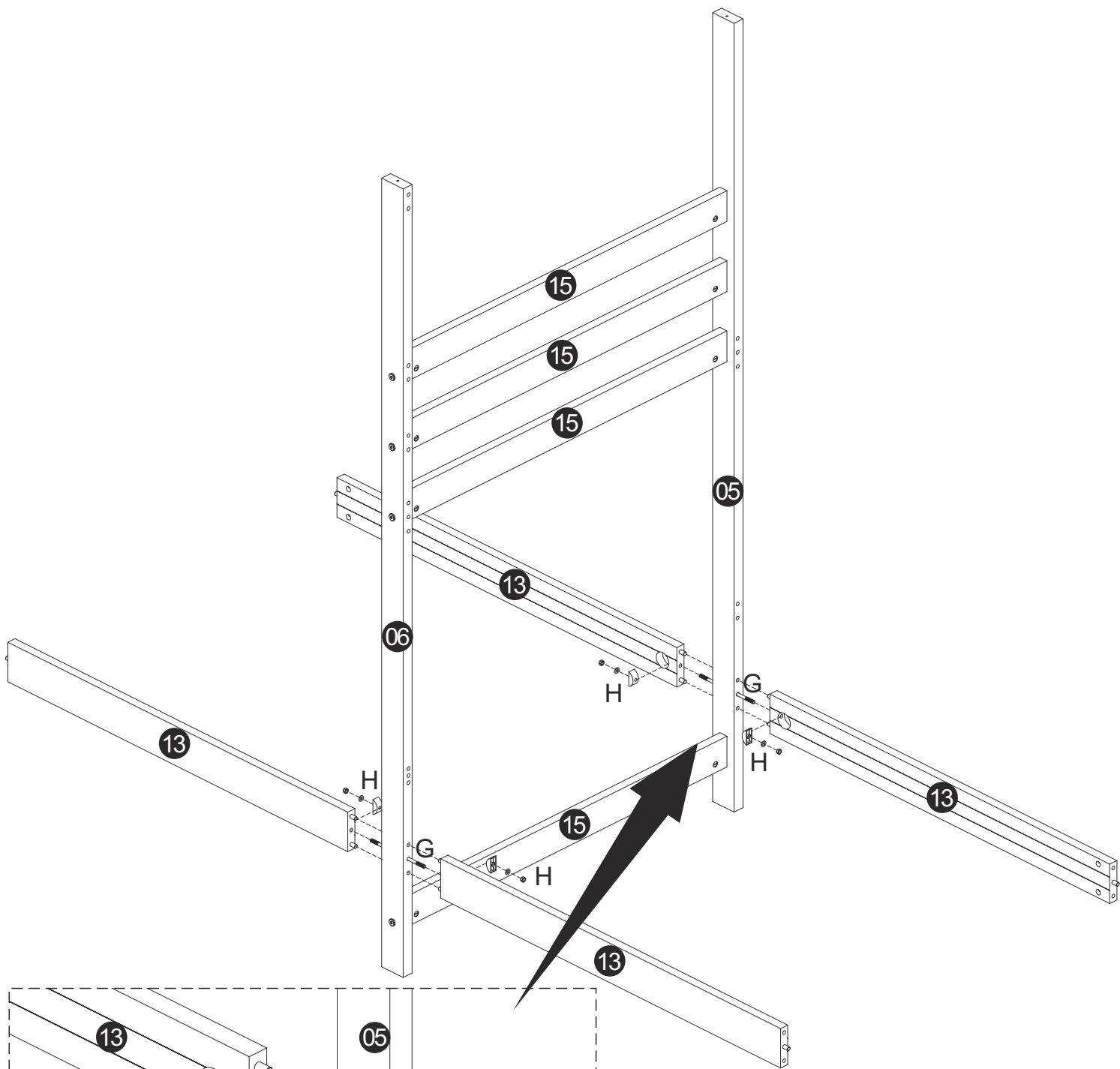
# Schritt 5

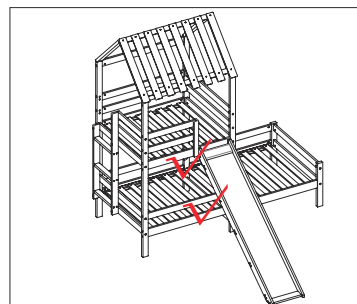
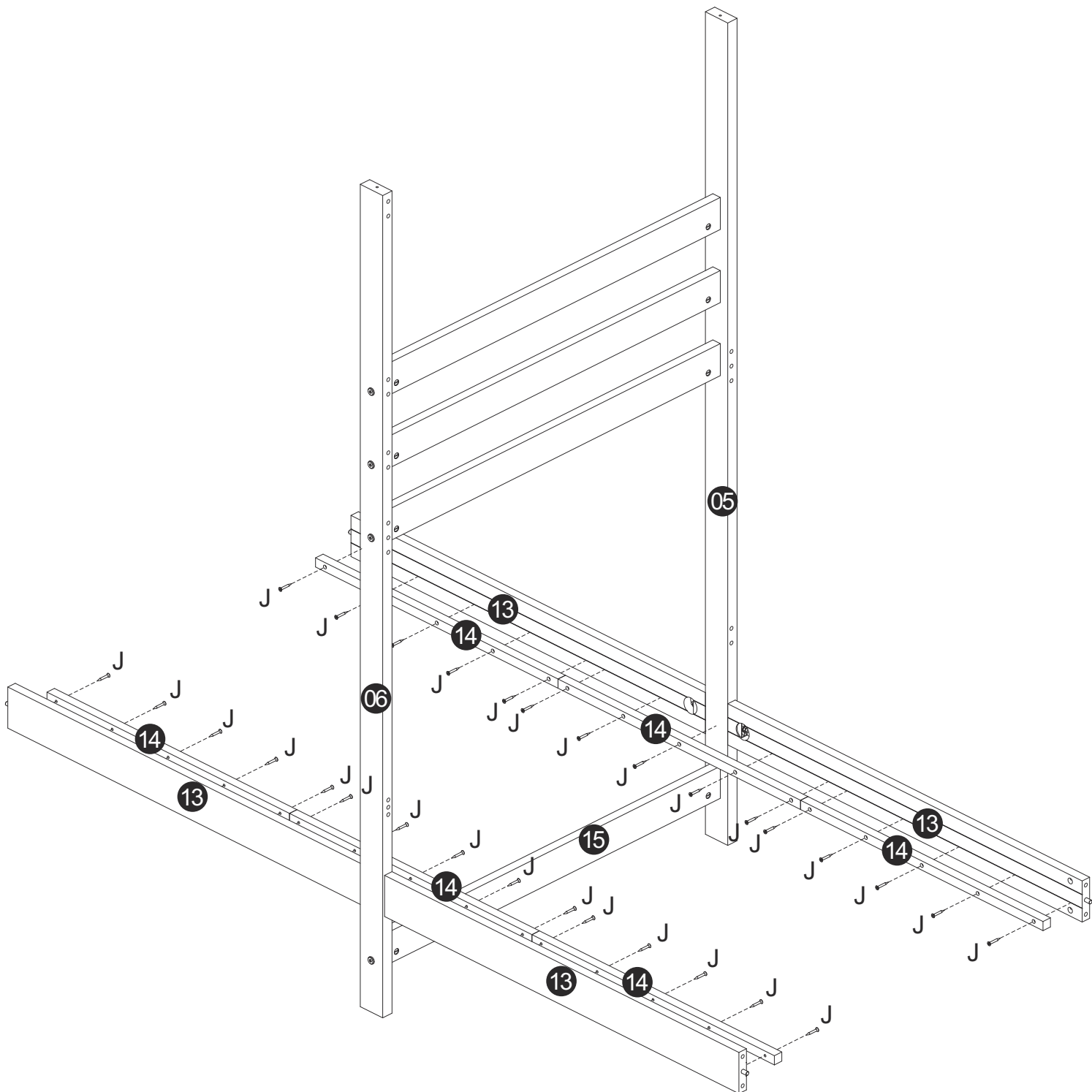
A	  M6x70	8
B		8

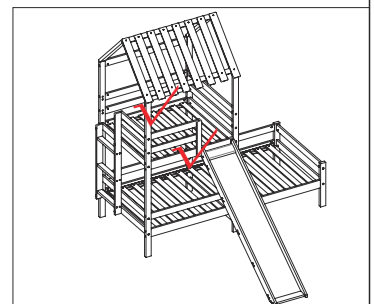
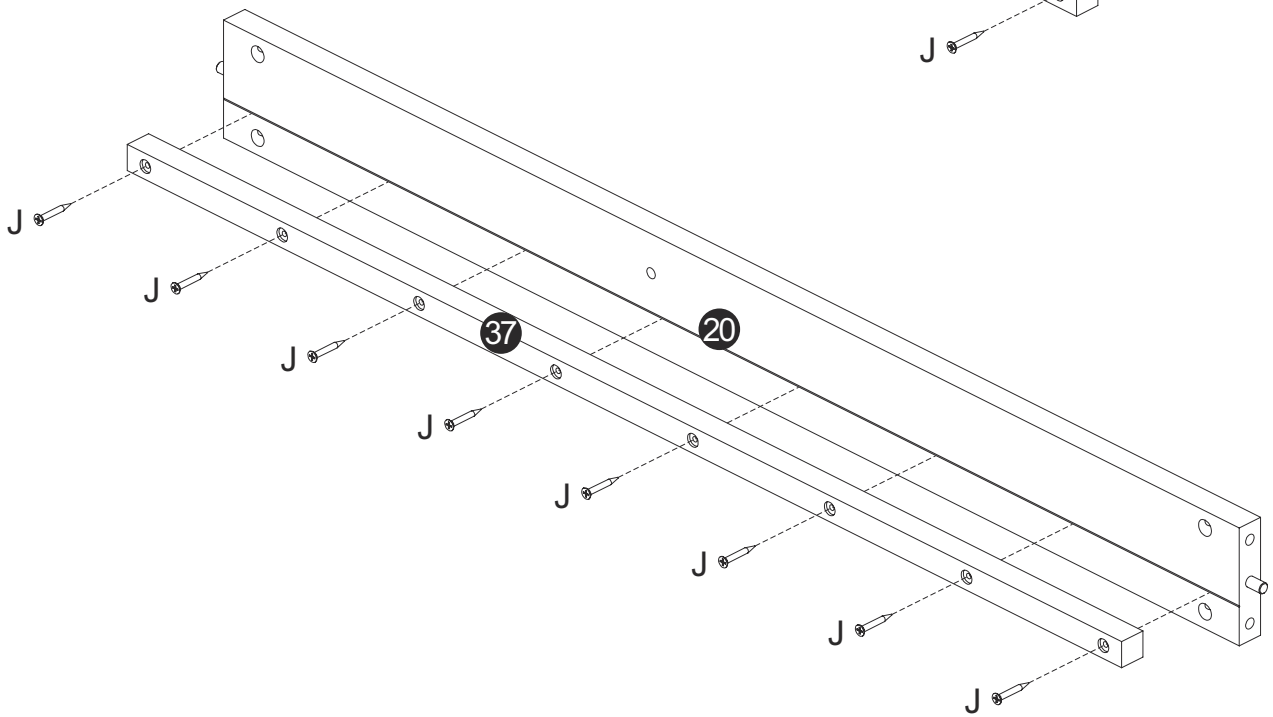
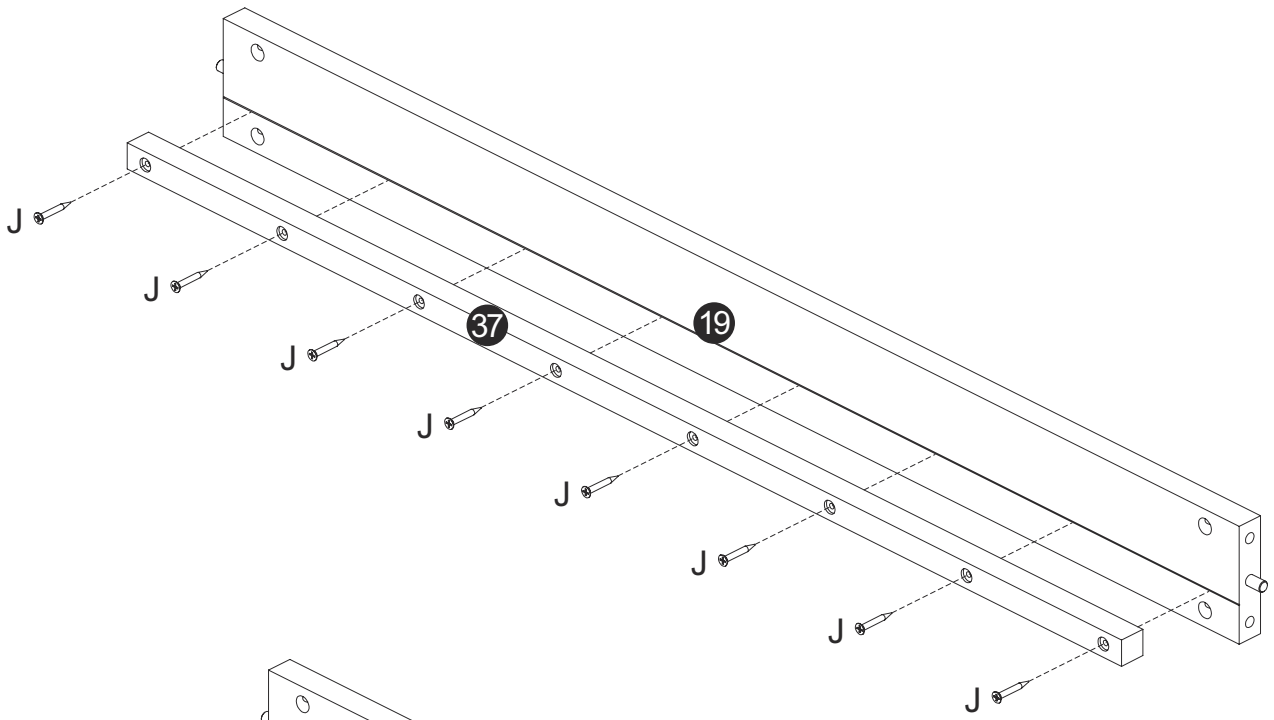


# Schritt 6



G	 M6x140	2
H		4
V		2










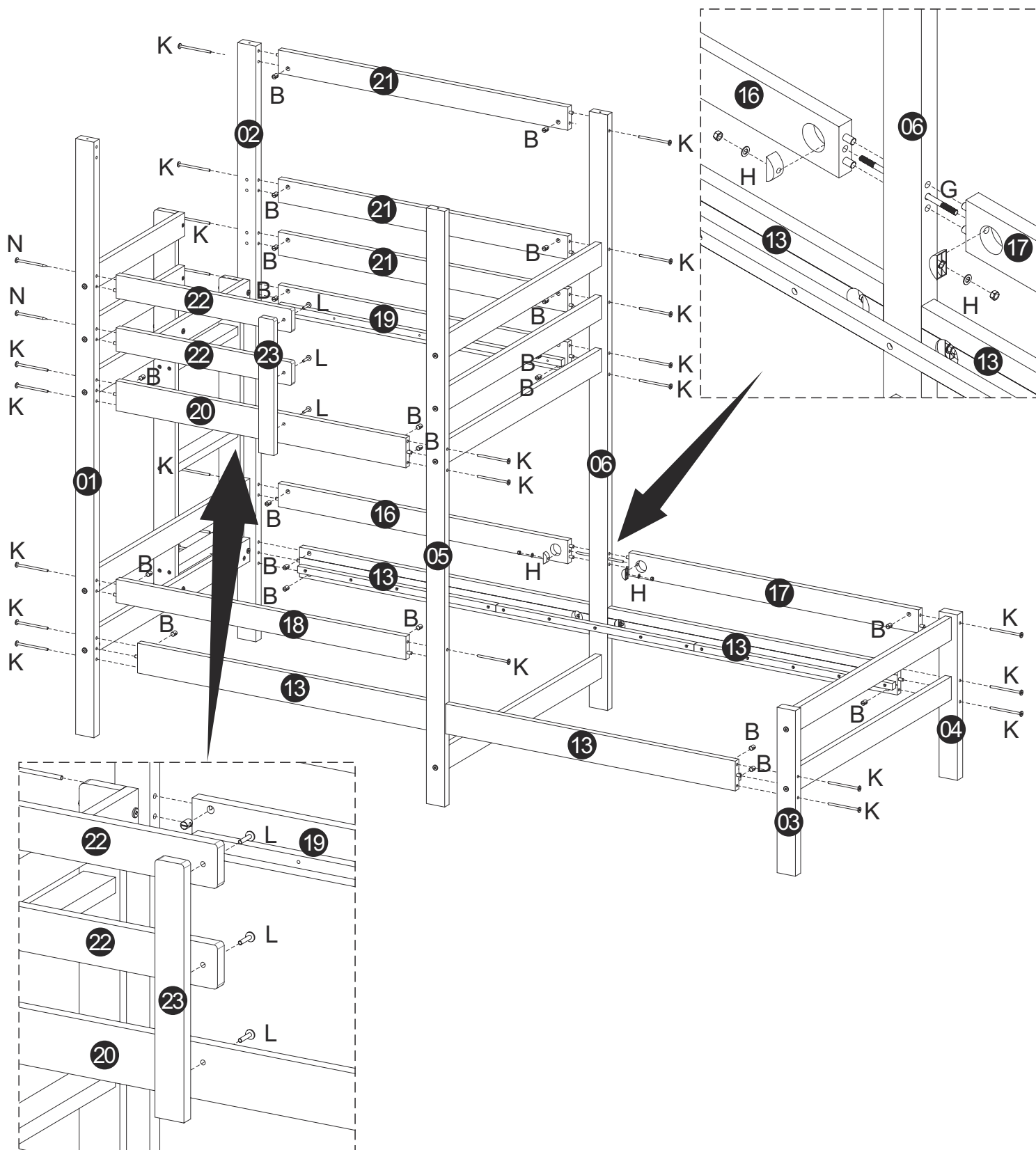




# Schritt 9

B		26
G		1

H				2
K		M6x100		26
L		M6x30		3
N		Φ6x100		2
V				2

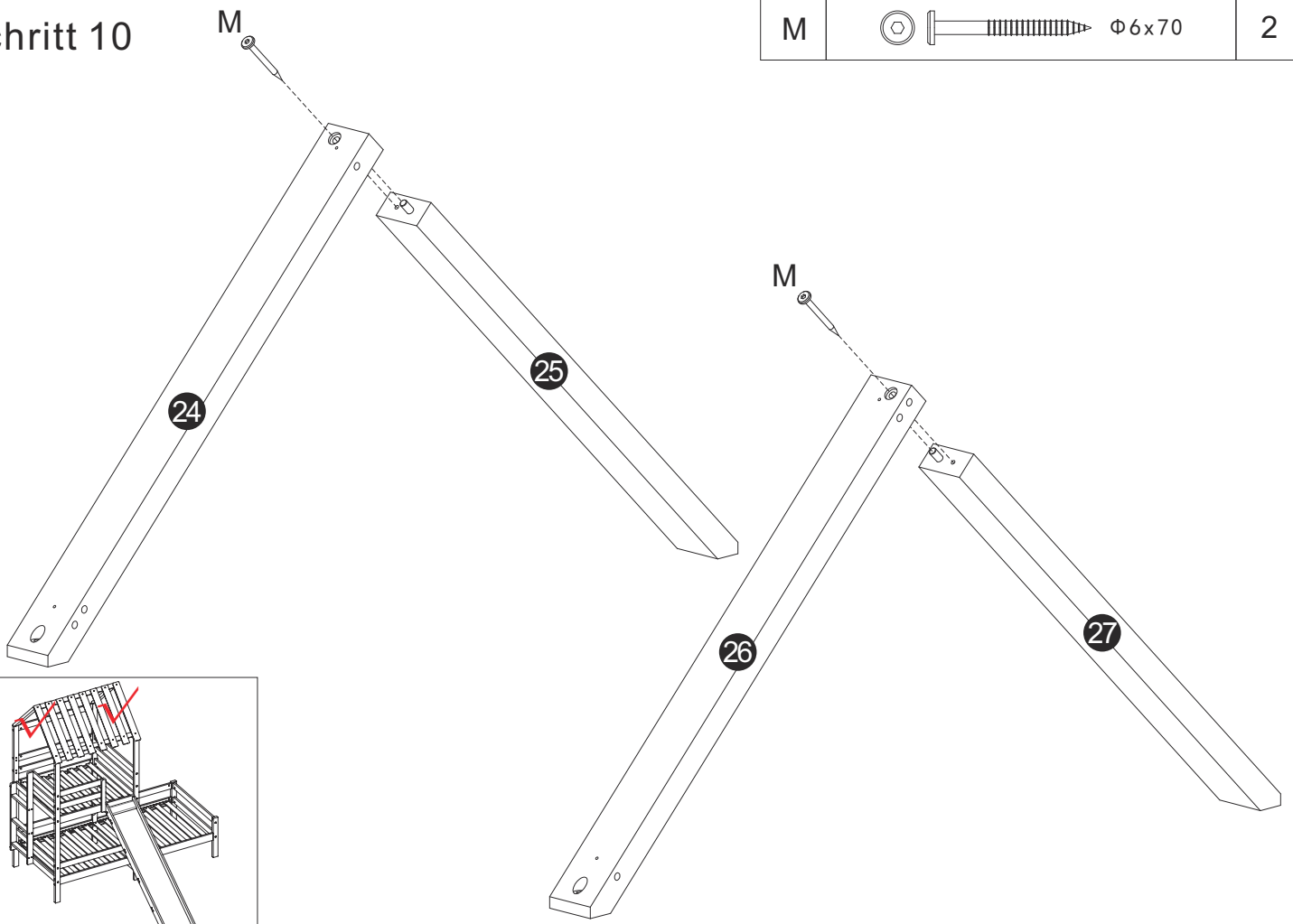


# Schritt 10

M



2

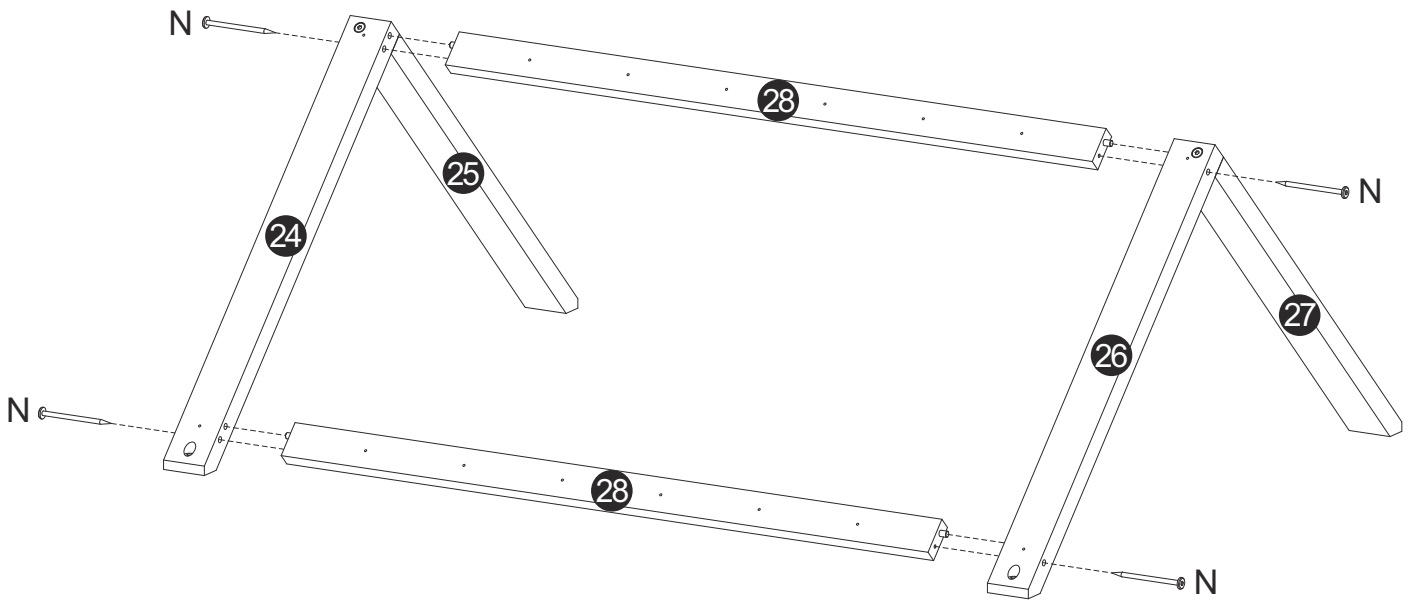


# Schritt 11

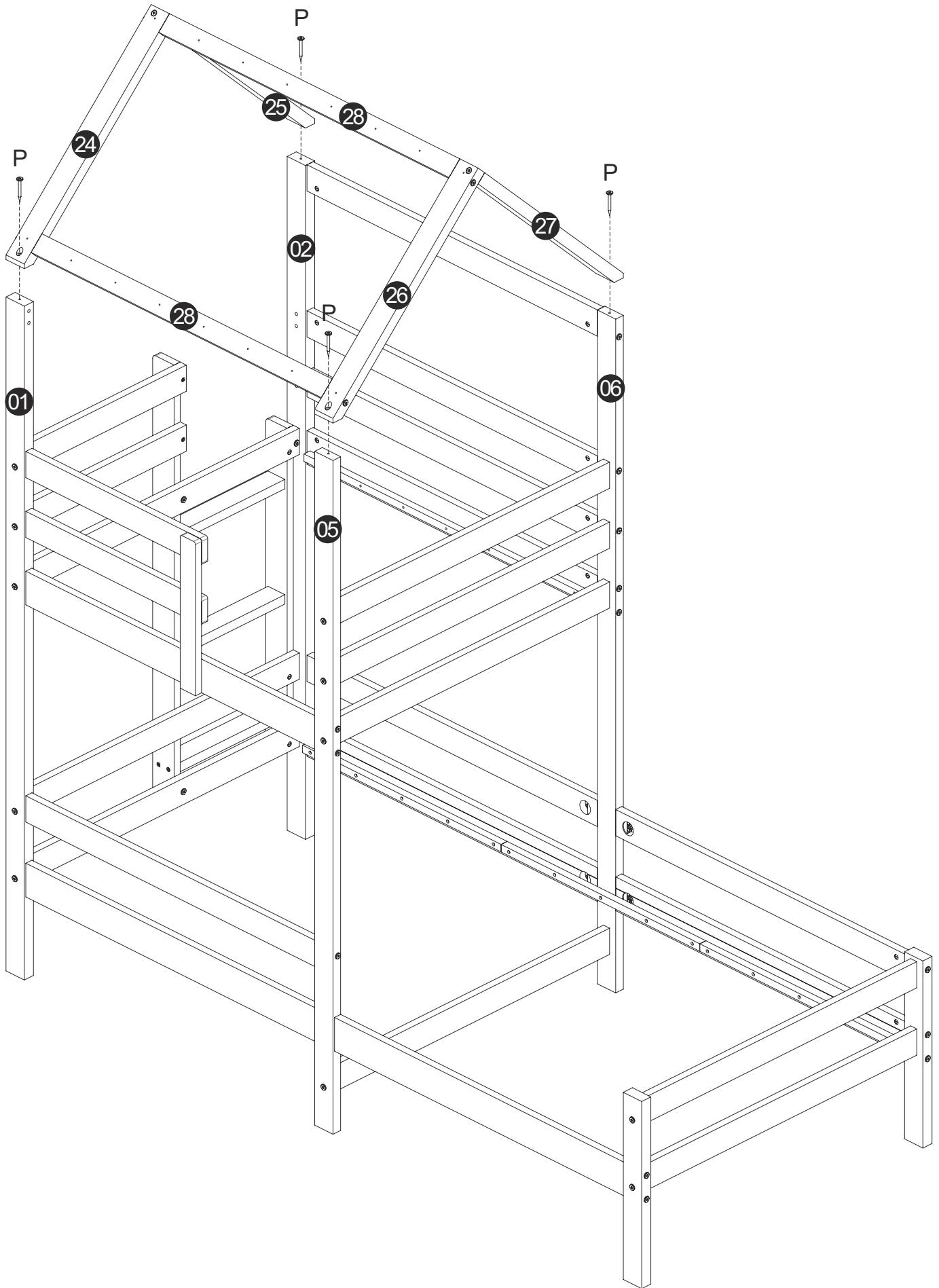
N



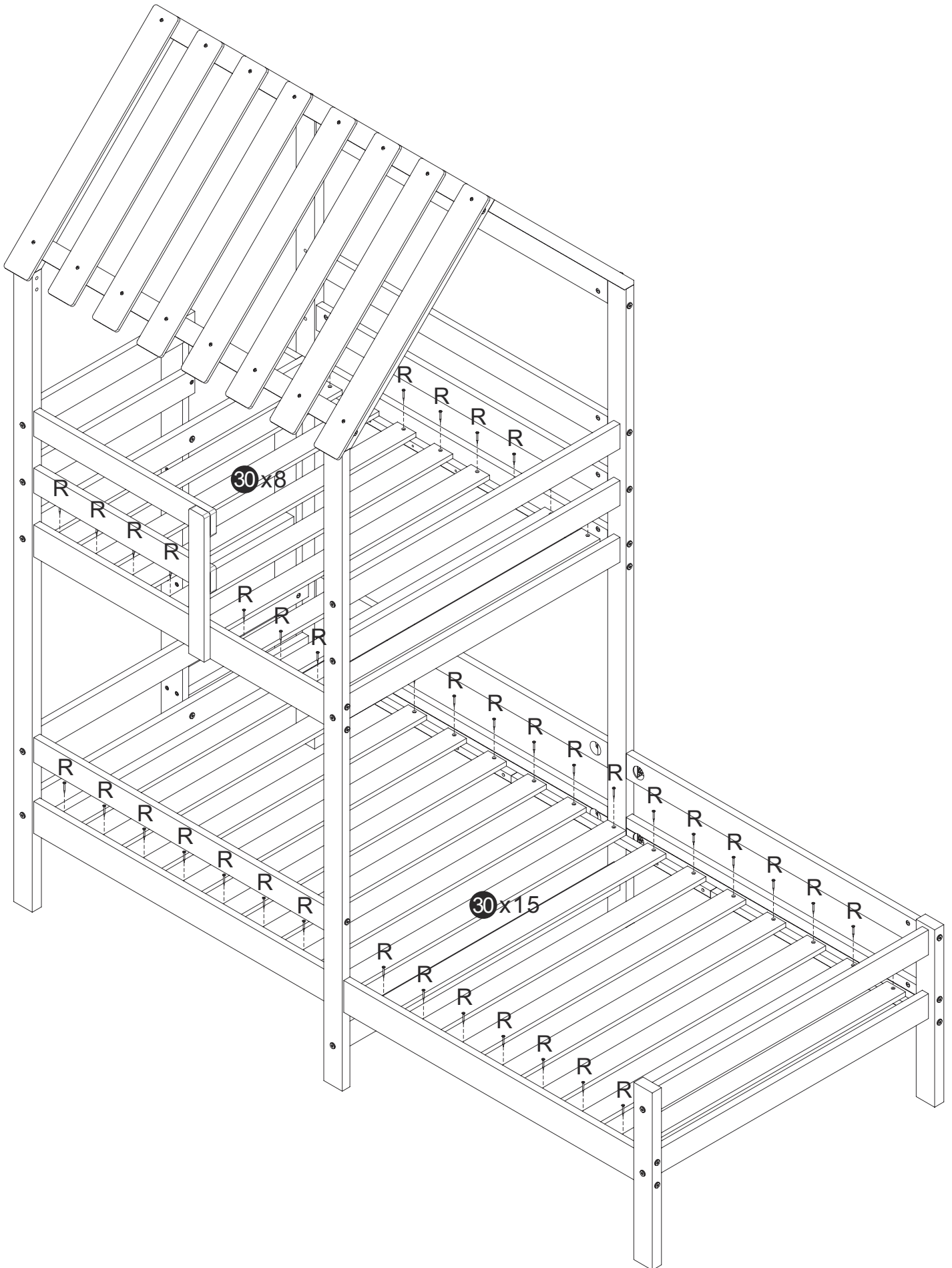
4






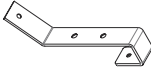








# Schritt 15

M	 $\Phi 6 \times 70$	26
J	 $\Phi 4 \times 30$	4
S	 $\Phi 3.5 \times 16$	2
T		2

