

**GEBRUIKSAANWIJZING
MODE D'EMPLOI
BEDIENUNGSANLEITUNG
INSTRUCTIONS FOR USE**

**»»» AFZUIGKAP
HOTTE CHEMINÉE
DUNSTABZUGSHAUBE
COOKER HOOD**

AD570__

NL	Handleiding	NL 3 - NL 11
FR	Notice d'utilisation	FR 3 - FR 11
DE	Anleitung	DE 3 - DE 11
EN	Manual	EN 3 - EN 11

Installatie - Installation

12 - 20

Montage van de afzuigkap
Montage de la hotte cheminée
Montage der Dunstabzugshaube
Mounting the cooker hood

Gebruikte pictogrammen - Pictogrammes utilisés **Benutzte Piktogramme - Pictograms used**



Belangrijk om te weten - Important à savoir
Wissenswertes - Important information



Tip - Conseil - Tipp - Tip

INHOUD

Uw afzuigkapkap

Inleiding	4
Beschrijving	4
Afvoersystemen	5
Bediening	6

Onderhoud

Reinigen	7
Vetfilters	7
Koolstoffilters	8
Verlichting	8

Installatie

Algemeen	9
Elektrische aansluiting	10
Montage van de afzuigkap	10

Milieuaspecten

Afvoer van het apparaat en de verpakking	11
--	----

Installatie

Montage van de afzuigkap	12
--------------------------	----

Inleiding

Gefeliciteerd met uw keuze voor deze afzuigkap van Etna. In het ontwerp van dit product heeft eenvoudige bediening en optimale gebruiksvriendelijkheid centraal gestaan.

In deze handleiding leest u hoe u dit toestel het best kunt gebruiken. Naast informatie over de bediening, vindt u hier ook achtergrondinformatie die u tijdens het gebruik van het toestel van pas kan komen.



Lees eerst de separate veiligheidsinstructies voordat u het toestel gebruikt.

Lees deze handleiding door voordat u het toestel in gebruik neemt, en berg de handleiding daarna veilig op voor toekomstig gebruik.

Op onze website kunt u de meest recente versie van de gebruiksaanwijzing vinden.

Beschrijving



1



2



3



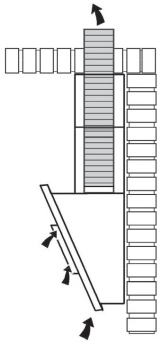
4

1. Verlichting in-/uitschakelen - Timerfunctie
2. Snelheid 1 in-/uitschakelen
3. Snelheid 2 in-/uitschakelen
4. Snelheid 3 in-/uitschakelen - Intensiefstand

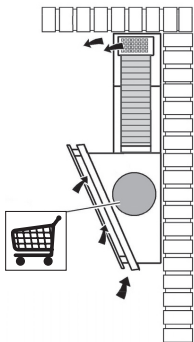
Afvoersystemen

De afzuigkap kan, afhankelijk van het model, op twee manieren worden aangesloten:

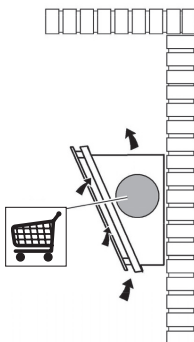
1. Als afzuigkap op een afvoerkanaal. De aangezogen en gefilterde kookdampen worden naar buiten afgevoerd. Dit is de beste manier!



2. Als recirculatie afzuigkap. De vetdeeltjes en de geur uit de aangezogen kookdampen worden gefilterd. De aangezogen lucht wordt niet afgevoerd maar teruggeblazen in de keuken. U moet dan wel een koolstoffilter plaatsen.



Let op! Het koolstoffilter moet apart besteld worden.



Bediening



De verlichting in- en uitschakelen

1. Druk kort op de verlichtingstoets.
De verlichting gaat branden.
2. Als u de verlichting wilt uitschakelen, drukt u weer kort op de verlichtingstoets.



De afzuiging in- en uitschakelen

1. Kies de gewenste afzuiginstelling door op de desbetreffende snelheidstoets te drukken.
De afzuigkap wordt ingeschakeld.
2. Druk nogmaals kort op de snelheidstoets om de afzuiging uit te schakelen.



De intensiefstand in- en uitschakelen

1. Houd snelheidstoets 3 ingedrukt.
Snelheidstoets 3 begint te knipperen; de intensiefstand is ingeschakeld. Na 6 minuten schakelt de afzuigkap automatisch terug naar snelheid 3.
2. Houd snelheidstoets 3 nogmaals ingedrukt om voortijdig terug te schakelen naar snelheid 3.
3. Druk kort op snelheidstoets 3 om voortijdig de afzuiging uit te schakelen.



De timerfunctie in- en uitschakelen

1. Kies de gewenste afzuiginstelling door op de desbetreffende snelheidstoets te drukken.
De afzuigkap wordt ingeschakeld.
2. Houd de verlichtingstoets ingedrukt.
De snelheidstoets begint te knipperen; de timerfunctie is ingeschakeld.
Na 5 minuten schakelt de afzuigkap automatisch uit.
3. Druk kort op de snelheidstoets die knippert om de timerfunctie voortijdig te beëindigen.

Reinigen



Attentie! Koppel, voor ieder onderhoud, eerst de afzuigkap van het elektriciteitsnet af door de stekker weg te trekken of door de hoofdschakelaar van de woning uit te schakelen. De kap moet regelmatig schoon gemaakt worden, zowel binnen als buiten (tenminste met dezelfde regelmaat waarmee de vetfilters gereinigd worden). Gebruik geen producten die schuurmiddelen bevatten.

Gebruik geen alcohol!

Attentie! Als u deze aanwijzingen met betrekking tot het reinigen van het apparaat en het reinigen of vervangen van de filters niet opvolgt, kan dit tot brand leiden. Deze aanwijzingen beslist opvolgen! De fabrikant is niet aansprakelijk voor schade aan de motor of schade ten gevolge van brand die het gevolg zijn van ondeskundig onderhoud of niet opvolgen van de bovengenoemde veiligheidsvoorschriften.

Afzuigkap

Maak de afzuigkap schoon met een sopje en een zachte doek. Daarna met schoon water nabehandelen. Gebruik geen agressieve schoonmaakmiddelen zoals bijvoorbeeld soda. Het lakwerk van de afzuigkap blijft mooi als u zo nu en dan de lak met was inwrijft.

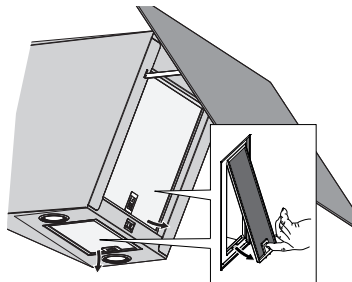
Roestvrijstalen schouwkappen

Behandel roestvrijstalen schouwkappen niet met schuursponsjes of andere schuurmiddelen. Behandel na met een niet schurend, niet polijstend middel en poets met de structuur van het roestvrijstaal mee.

Vetfilters

Metalen filters moeten elke maand worden gereinigd.

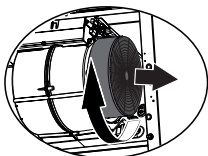
1. Open het paneel.
2. Verwijder de vetfilters uit de afzuigkap door de speciale sluiting in te drukken.





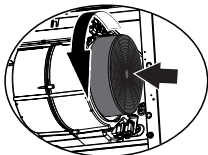
Metalen filters moeten worden gereinigd met neutrale reinigingsmiddelen, met de hand of in de vaatwasmachine op lage temperaturen en met een kort programma. Plaats de vetfilters met de openingen naar beneden in de vaatwasmachine zodat het water eruit kan lopen. Aluminium vetfilters worden door de reinigingsmiddelen in de vaatwasser dof. Dit is normaal en beïnvloedt de werking niet.

Koolstoffilters



Gebruik een koolstoffilter als de afzuigkap niet is aangesloten op een afvoerkanaal.

1. Open het frontpaneel en verwijder het vetfilter.
2. Centreer het koolstoffilter op het motorhuisdeksel en bevestig deze door het filter een slag te draaien.



Het is noodzakelijk om het koolstoffilter elke 6 maanden te vervangen.

Belangrijk

- Bij toepassing van een koolstoffilter ontstaat er meer geluid dan bij het gebruik van de afzuigkap met een afvoer.
- De werking van het koolstoffilter is optimaal bij een lagere motorsnelheid. Vermijd daarom de intensiefstand.
- De verzadiging van het filter is afhankelijk van de intensiteit van het gebruik, de manier van koken en de regelmaat waarmee de vetfilters worden schoongemaakt.
- Koolstoffilters zijn niet uitwasbaar voor hergebruik. Verzadigd koolstof is niet milieuvriendelijk, vervang het filter tijdig.
- Draag zorg voor de juiste verwerking van het oude koolstoffilter, doe deze bij het restafval.

Verlichting



Deze afzuigkap is uitgevoerd met een lichtstelsel. Dit lichtstelsel mag alleen vervangen worden door een erkend installateur. Vervang het niet zelf.



De lamp in dit huishoudelijke apparaat is uitsluitend bedoeld voor verlichting van dit apparaat. De lamp is niet geschikt voor de verlichting van een huishoudelijke ruimte.

Algemeen

De aansluiting van dit apparaat op het lichtnet moet worden uitgevoerd door een erkend installateur, die de juiste veiligheidsvoorschriften kent en toepast. Het apparaat voldoet aan de Europese voorschriften.

Belangrijk om te weten:

- De afstand tussen het laagste punt van de afzuigkap en een gaskookplaat moet minimaal 65 cm bedragen. Bij een elektrische, keramische of inductiekookplaat moet deze afstand minimaal 45 cm zijn.
- Als de afzuigkap wordt aangesloten op een bestaand afvoerkanaal, mogen geen andere apparaten op dat kanaal aangesloten zijn (zoals een geiser of kachel).
- Neem de plaatselijk geldende voorschriften in acht met betrekking tot de beluchting van gasapparaten.
- Hoe korter de afvoerpijp en hoe minder bochten, des te beter de werking van de afzuigkap.
- Controleer voordat u met boren begint of er geen installatieleiding(en) aanwezig is (zijn).
- De aansluitpijp van de schouwkap heeft een diameter van 120, 125 of 150 mm. Het beste is de afvoerpijp ook met deze diameter uit te voeren.
- Het installatiemateriaal dat bij deze afzuigkap geleverd wordt, is geschikt voor versterkt beton en bakstenen muren. Voor bepaalde wanden heeft u speciale pluggen en schroeven nodig.

Elektrische aansluiting

Dit apparaat is gefabriceerd in klasse I; dit betekent dat het op aarde aangesloten moet worden.

Controleer of de op het typeplaatje vermelde spanning overeen komt met de spanning van de huisinstallatie.

De aansluiting op het elektriciteitsnet moet als volgt uitgevoerd worden:

BRUIN = L fase

BLAUW = N nul

GROEN/GEEL = Aarde

Deze afzuigkap is voorzien van een aansluitstekker. Installeer de afzuigkap zodanig dat de stekker bereikbaar is. Plaats de wandcontactdoos bij voorkeur uit het zicht, achter de sierkoker.

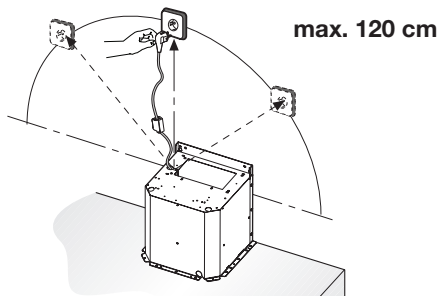


Let op: Als u een vaste aansluiting maakt moet u ervoor zorgen dat er een omnipolaire schakelaar met een contactafstand van minimaal 3 mm in de toevoerleiding wordt aangebracht.



Attentie! Alvorens de afzuigkap weer op het voedingsnet aan te sluiten, moet u controleren of deze goed functioneert. Controleer altijd of de voedingskabel goed gemonteerd is.

De afzuigkap is voorzien van een speciale voedingskabel; als de kabel beschadigd is, vraag dan bij de technische dienst een nieuwe kabel aan.



Montage van de afzuigkap

De laatste pagina's van deze gebruiksaanwijzing tonen de stappen voor de montage van de afzuigkap.

Afvoer van het apparaat en de verpakking

Dit product is gemaakt van duurzame materialen. Aan het einde van zijn nuttige leven moet het apparaat echter op een verantwoorde manier worden afgevoerd. De overheid kan u hierover informeren.

De verpakking van het apparaat kan worden gerecycled.

Er is gebruikgemaakt van de volgende materialen:

- karton;
- polyethyleenfolie (PE);
- CFK-vrij polystyreen (hard PS-schuim).

Gooi deze materialen op een verantwoorde manier weg conform de wettelijke bepalingen.



Op het product staat een pictogram van een afvalcontainer met een kruis erdoor. Dit geeft aan dat huishoudelijke apparatuur afzonderlijk moet worden afgevoerd. Het apparaat mag aan het einde van zijn nuttige leven dan ook niet worden verwerkt via de normale afvalstroom. U moet het inleveren bij een gemeentelijk afvalinzamelingspunt of bij een verkooppunt dat dit voor u aanbiedt.

Door huishoudelijke apparatuur afzonderlijk in te zamelen, wordt voorkomen dat het milieu en de volksgezondheid schade wordt berokkend. De materialen die bij de vervaardiging van dit apparaat zijn gebruikt, kunnen worden hergebruikt en dat betekent een aanzienlijke besparing in energie en grondstoffen.

Verklaring van overeenstemming



Wij verklaren hierbij dat onze producten voldoen aan de betreffende Europese richtlijnen, normen en voorschriften, alsook aan alle vereisten in de normen waarnaar wordt verwezen.

SOMMAIRE

Votre hotte aspirante

Introduction	4
Description	4
Système d'évacuation	5
Fonctionnement	6

Entretien

Nettoyage	7
Filtres à graisse	7
Filtres à charbon	8
Éclairage	8

Installation

Généralités	9
Connexion électrique	10
Montage de la hotte cheminée	10

Aspects environnementaux

Mise au rebut de l'appareil et de l'emballage	11
---	----

Installation

Montage de la hotte cheminée	12
------------------------------	----

VOTRE HOTTE ASPIRANTE

Introduction

Nous vous félicitons d'avoir choisi cette hotte d'aspiration Etna. La souplesse et la simplicité de l'utilisation sont les principes qui ont guidé son développement.

Ce mode d'emploi vous explique comment utiliser votre appareil de manière optimale. Il contient des informations relatives au fonctionnement de l'appareil ainsi que des informations d'ordre général susceptibles d'en faciliter l'utilisation.



Veillez lire les consignes de sécurité avant toute utilisation de l'appareil.

Veillez lire attentivement ces consignes avant toute utilisation de l'appareil et conservez-les avec l'appareil pour consultation ultérieure.

Vous pouvez trouver la version la plus récente de le mode d'emploi sur notre site Web.

Description



1



2



3



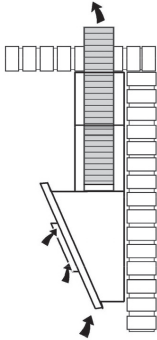
4

1. Activation/désactivation de l'éclairage - Fonction minuterie
2. Activation/désactivation du réglage de vitesse 1
3. Activation/désactivation du réglage de vitesse 2
4. Activation/désactivation du réglage de vitesse 3 - Mode intensif

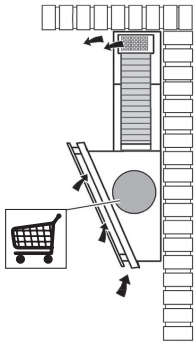
Systeme d'évacuation

En fonction du modèle, la hotte aspirante peut être raccordée de deux manières :

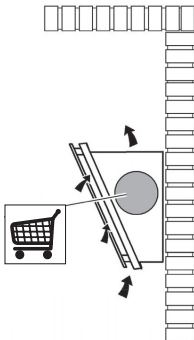
1. Version canal d'évacuation. Les vapeurs de cuisson aspirées et filtrées sont évacuées vers l'extérieur via la partie de la hotte. C'est la meilleure manière !



2. Version recyclage. Les particules de graisse et les odeurs contenues dans les vapeurs de cuisson sont filtrées. L'air aspiré n'est pas évacué, mais renvoyé dans la cuisine. Il convient de placer un filtre à charbon actif dans la hotte.



Attention ! Le filtre à charbon actif doit être commandé séparément.



Fonctionnement



Activation/désactivation de l'éclairage

1. Appuyez et relâchez la touche d'éclairage.
L'éclairage s'allume.
2. Pour éteindre l'éclairage, appuyez et relâchez à nouveau la touche d'éclairage.



Activation/désactivation de l'aspiration

1. Sélectionnez la puissance d'aspiration souhaitée en appuyant sur la touche de réglage de vitesse correspondante.
La hotte aspirante se met en marche.
2. Pour désactiver l'aspiration, appuyez et relâchez à nouveau la touche de réglage de la vitesse.



Activation/désactivation du mode intensif

1. Appuyez sur la touche de réglage de vitesse 3 et maintenez-la enfoncée.
La touche de réglage de vitesse 3 commencera à clignoter ; le mode intensif est activé. Au bout de 6 minutes, la hotte aspirante repasse automatiquement en vitesse 3.
2. Appuyez sur la touche de réglage de la vitesse 3 à nouveau et maintenez-la enfoncée pour désactiver le mode intensif prématurément.
3. Appuyez et relâchez sur la touche de réglage de la vitesse 3 pour désactiver l'aspiration prématurément..



Activation/désactivation de la fonction minuterie

1. Sélectionnez la puissance d'aspiration souhaitée en appuyant sur la touche de réglage de vitesse correspondante.
La hotte aspirante se met en marche.
2. Appuyez sur la touche d'éclairage et maintenez-la enfoncée.
*La touche de réglage de vitesse commencera à clignoter ; la fonction minuterie est activée.
*La hotte aspirante s'arrêtera automatiquement après 5 minutes.**
3. Désactivez entre-temps la fonction minuterie en appuyant sur la touche de réglage de vitesse qui clignote.

Nettoyage



Important !

Avant tout entretien, déconnectez l'alimentation électrique de la hotte aspirante, soit en débranchant la fiche, soit en coupant le courant au niveau du disjoncteur. La hotte doit être régulièrement nettoyée, à l'intérieur comme à l'extérieur (au moins aussi souvent que le filtre à graisse). Ne pas utiliser de produits d'entretien abrasifs. Ne pas utiliser d'alcool !

Important !

Si vous ne respectez pas les instructions de nettoyage de l'appareil ou de remplacement des filtres, vous risquez un incendie. Il faut respecter ces instructions ! Le fabricant décline toute responsabilité en cas de dommage à la hotte d'aspiration ou de dommage d'incendie résultant d'un mauvais entretien ou du non-respect des instructions de sécurité formulées ci-dessus.

Hotte aspirante

Nettoyez la hotte aspirante avec de l'eau savonneuse et un chiffon doux. Rincez ensuite à l'eau claire. N'utilisez pas de produits d'entretien agressifs comme la soude caustique. La laque de la hotte restera rutilante si vous la cirez de temps en temps.

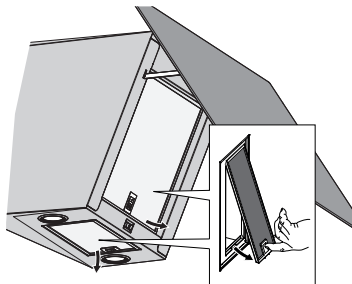
Hottes aspirantes en acier inoxydable

Les hottes en acier inoxydable ne doivent pas être nettoyées au moyen d'éponges métalliques ou autres produits d'entretien abrasifs. Utilisez un produit non récurant, non abrasif, et frottez dans le sens de la structure de l'acier inoxydable.

Filtres à graisse

Les filtres à graisse métalliques doivent être nettoyés une fois par mois.

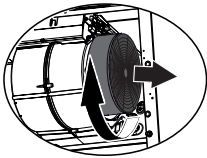
1. Ouvrez le panneau.
2. Retirez les filtres à graisse de la hotte en tirant sur la poignée prévue à cet effet.





Les filtres à graisse métalliques doivent être nettoyés avec des détergents non agressifs, à la main ou dans le lave-vaisselle à faible température et cycle rapide. Les filtres à graisse doivent être placés dans le lave-vaisselle avec les ouvertures vers le bas, afin que l'eau puisse s'en écouler. Si les filtres à graisse en aluminium sont mis au lave-vaisselle, les produits de nettoyage les ternissent. Ceci est normal et n'affecte pas leur fonctionnement.

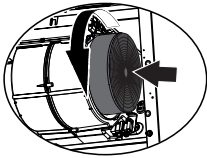
Filtres à charbon



Vous devez toujours utiliser un filtre à charbon lorsque la hotte n'est pas raccordée à un tuyau d'évacuation.

1. Ouvrez le panneau et retirez le filtre à graisse.
2. Installez les filtres à charbon sur le boîtier du moteur.

Il est nécessaire de remplacer le filtre à charbon tous les 6 mois.



Remarque !

- L'utilisation d'un filtre à charbon entraîne un niveau sonore plus élevé que l'utilisation d'une hotte avec tuyau d'évacuation.
- L'action d'un filtre à charbon est optimale lorsque la vitesse du moteur est basse. Il est donc recommandé de ne pas utiliser la mode intensive.
- Le filtre à charbon sature après une utilisation plus ou moins prolongée, selon le type de cuisson et la fréquence de nettoyage du filtre à graisse.
- Ne lavez et ne réutilisez pas le filtre à charbon. Le charbon actif saturé est polluant, remplacez donc le filtre à temps.
- Veillez au bon traitement de l'ancien filtre à charbon, éliminez-le avec les déchets résiduels.

Éclairage



Cette hotte est équipée d'un système d'éclairage. Ce système d'éclairage doit être remplacé par un technicien agréé. N'essayez pas de le remplacer vous-même.



La lampe intégrée à cet appareil ménager sert uniquement à l'éclairer. Elle n'est pas faite pour éclairer la pièce d'une maison.

Généralités

Le raccordement électrique de cet appareil doit être effectué par un installateur agréé, qui connaît et applique les normes de sécurité en vigueur. Cet appareil est conformément aux directives Européens.

Important:

- La distance entre le point le plus bas de la hotte aspirante et la plaque de cuisson doit être d'au moins 65 cm. Sur les taques de cuisson électriques, céramique ou à induction, cette distance doit être d'au moins 45 cm.
- Si la hotte est raccordée à un conduit d'évacuation existant, aucun autre appareil électroménager ne doit être raccordé au même conduit (exemples : chauffe-eau, poêle).
- Ne pas oublier les règlements locaux en vigueur concernant l'aération des appareils à gaz.
- Un conduit d'évacuation court et un nombre limité de coudes assurent un meilleur fonctionnement de la hotte.
- Avant de commencer à percer, assurez vous qu'il ne passe pas de conduites à l'endroit choisi.
- Le tuyau de connexion a un diamètre de 120, 125 ou de 150 mm. Il est conseillé d'utiliser aussi ces diamètres pour le tube de connexion.
- Le matériel d'installation livré avec la hotte en question, est approprié pour des murs en béton renforcé et en briques. Certains types de murs demanderont des chevilles et des vis spéciales.

Connexion électrique

Cet appareil a été fabriqué suivant la classe I ; cela signifie qu'il doit être relié à la terre.

Il faut s'assurer que la tension du réseau correspond à la valeur indiquée à la plaque signalétique de la hotte. La connection avec le réseau électrique doit être exécutée comme suit:

BRUN = Phase L

BLEU = Phase N

VERT/JAUNE = Terre

Cette hotte aspirante est équipée d'une fiche de raccordement. Installez la hotte de manière à ce que la prise soit accessible. Placez la prise murale de préférence hors de vue et derrière la gaine décorative.

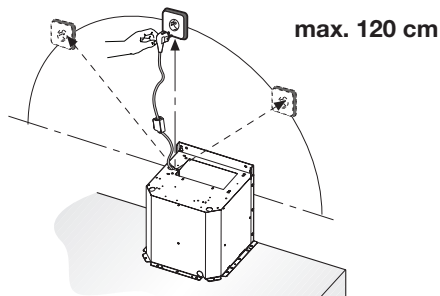


Attention:

Pour le branchement fixe, veillez à ce que le câble d'alimentation soit muni d'un interrupteur omnipolaire avec une distance de contact d'au moins 3 mm.

Attention! Avant de rebrancher le circuit de la hotte à l'alimentation électrique et d'en vérifier le fonctionnement correct, contrôlez toujours que le câble d'alimentation soit monté correctement.

La hotte est pourvue d'un câble d'alimentation spécial; en cas de détérioration du câble, en demander un neuf au service d'assistance technique.



Montage de la hotte cheminée

Les dernières pages de ce mode d'emploi indiquent les étapes de montage de la hotte cheminée.

Mise au rebut de l'appareil et de l'emballage

Cet appareil est fabriqué à partir de matériaux durables. Il doit être mis au rebut de manière responsable à la fin de son cycle de service. Prenez contact avec les autorités locales pour en savoir plus sur la manière de procéder.

L'emballage de l'appareil est recyclable. Il est susceptible de contenir les matériaux suivants :

- carton ;
- film polyéthylène (PE) ;
- polystyrène exempt de CFC (mousse dure PS).

Éliminez ces matériaux de manière responsable et conformément aux réglementations locales en vigueur.



Cet appareil porte le symbole d'une poubelle barrée d'une croix afin d'attirer votre attention sur le tri sélectif et la nécessité d'éliminer les appareils ménagers domestiques séparément des ordures ménagères. Cela signifie que l'appareil ne peut pas être mis au rebut avec les déchets ménagers non sujets au tri sélectif à la fin de son cycle de vie. Cet appareil doit être déposé dans un centre municipal spécial de collecte et de tri des déchets, ou chez un revendeur assurant ce service.

La collecte et la mise au rebut séparées des appareils ménagers évitent les conséquences néfastes pour la santé et l'environnement. Cela permet de récupérer et de recycler les matériaux constitutifs de l'appareil afin de réaliser des économies substantielles d'énergie et de matières brutes.

Déclaration de conformité



Nous déclarons par la présente que nos produits satisfont aux directives, réglementations et exigences européennes en vigueur ainsi qu'aux exigences mentionnées dans les normes auxquelles il est fait référence.

Ihre Dunstabzugshaube

Einführung	4
Beschreibung	4
Abluftsysteme	5
Bedienung	6

Wartung

Reinigung	7
Fettfilter	7
Kohlefilter	8
Beleuchtung	8

Installation

Allgemein	9
Elektroanschluss	10
Montage der Haube	10

Umweltschutz

Entsorgung von Gerät und Verpackung	11
-------------------------------------	----

Installation

Montage der Haube	12
-------------------	----

Einführung

Herzlichen Glückwunsch zum Kauf Ihrer Etna Dunstabzugshaube. Bei der Entwicklung dieses Produkts stand optimale Benutzerfreundlichkeit im Mittelpunkt.

In dieser Anleitung erfahren Sie, wie Sie das Gerät optimal verwenden. Sie enthält Informationen zur Bedienung sowie Hintergrundinformationen zur Funktionsweise.



Lesen Sie vor der Inbetriebnahme des Geräts die separaten Sicherheitshinweise.

Lesen Sie diese Bedienungsanleitung vor der ersten Inbetriebnahme des Geräts sorgfältig durch und heben Sie diese zum späteren Nachlesen gut auf.

Die neueste Version der Bedienungsanleitung finden Sie auf unserer Website.

Beschreibung



1



2



3



4

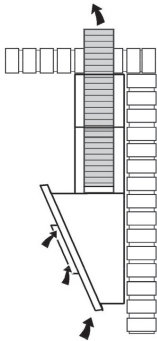
1. Beleuchtung ein- und ausschalten - Timer-Funktion
2. Geschwindigkeit 1 ein- und ausschalten
3. Geschwindigkeit 2 ein- und ausschalten
4. Geschwindigkeit 3 ein- und ausschalten - Intensiveinstellung

IHRE DUNSTABZUGSHAUBE

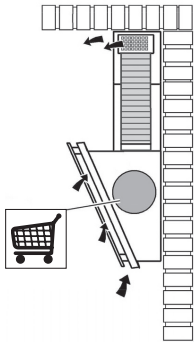
Abluftsysteme

Die Dunstabzugshaube kann je nach Modell auf zwei verschiedene Weisen angeschlossen werden:

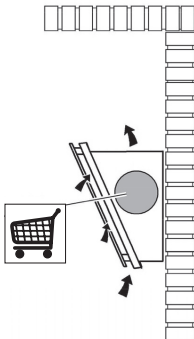
1. Als Dunstabzugshaube an einem Abluftkanal. Die angezogenen und gefilterten Küchendämpfe werden nach außen abgeführt. Dies ist die beste Methode!



2. Als Rezirkulations-Dunstabzugshaube. Die Fetteile der angezogenen Küchendämpfe werden gefiltert. Die angesaugte Luft wird nicht abgeführt, sondern wieder in die Küche abgegeben. In diesem Fall müssen Sie einen Kohlefilter einsetzen.



Achtung! Sie müssen den Kohlefilter getrennt bestellen.



Bedienung



Beleuchtung ein- und ausschalten

1. Berühren Sie kurz die Beleuchtungstaste.
Die Beleuchtung schaltet sich ein.
2. Wenn Sie die Beleuchtung ausschalten möchten, berühren Sie wieder kurz die Taste für die Beleuchtung.



Abzug ein- und ausschalten

1. Wählen Sie die gewünschte Abzugsstufe, indem Sie die entsprechende Taste für die Geschwindigkeitseinstellung berühren.
Die Dunstabzugshaube schaltet sich ein.
2. Wenn Sie den Abzug ausschalten möchten, berühren Sie wieder kurz die Taste für die Geschwindigkeitseinstellung.



Intensiveinstellung ein- und ausschalten

1. Berühren Sie die Taste für die Geschwindigkeit 3 und halten Sie sie gedrückt.
Die Taste für die Geschwindigkeit 3 beginnt zu blinken; die Intensiveinstellung ist eingeschaltet. Nach 6 Minuten schaltet die Dunstabzugshaube automatisch auf Geschwindigkeit 3 zurück.
2. Berühren Sie wieder die Taste für die Geschwindigkeit 3 und halten Sie sie gedrückt, um vorzeitig auf Geschwindigkeit 3 zurückzuschalten.
3. Berühren Sie kurz die Taste für die Geschwindigkeit 3, um den Abzug vorzeitig auszuschalten.



Timer ein- und ausschalten

1. Wählen Sie die gewünschte Abzugsstufe, indem Sie die entsprechende Taste für die Geschwindigkeitseinstellung berühren.
Die Dunstabzugshaube schaltet sich ein.
2. Berühren Sie die Beleuchtungstaste und halten Sie sie gedrückt.
Die Taste für die Geschwindigkeit beginnt zu blinken; die Timerfunktion ist aktiviert.
Die Dunstabzugshaube schaltet sich automatisch nach 5 Minuten aus.
3. Berühren Sie die blinkende Taste für die Geschwindigkeit, um die Timer-Funktion in der Zwischenzeit auszuschalten.

Reinigung



Wichtig!

Es ist wichtig, die Dunstabzugshaube für sämtliche Wartungsarbeiten zuerst vom Stromnetz zu trennen, indem Sie den Netzstecker ziehen oder den Hauptschalter des Hauses/der Wohnung ausschalten. Die Abzugshaube muss regelmäßig gereinigt werden – sowohl von innen auch als auch von außen (dies sollte mindestens im selben Rhythmus erfolgen wie die Reinigung der Fettfilter). Verwenden Sie keine Produkte, die Scheuermittel enthalten. Keinen Alkohol verwenden!

Wichtig!

Das Nichtbefolgen der Reinigungsanleitung für das Gerät oder das Austauschen der Filter kann einen Brand verursachen. Diese Anweisungen müssen befolgt werden! Der Hersteller ist nicht haftbar für Schäden an der Abzugshaube oder für Brandschäden, die durch eine unsachgemäße Wartung oder das Nichtbefolgen der oben aufgeführten Sicherheitshinweise verursacht werden.

Dunstabzugshaube

Reinigen Sie die Dunstabzugshaube mit Seifenwasser und einem weichen Tuch. Danach mit sauberem Wasser abspülen. Verwenden Sie keine aggressiven Reinigungsmittel wie etwa Natronlauge. Die Oberfläche der Dunstabzugshaube bleibt in gutem Zustand, wenn diese regelmäßig mit einer Wachsschicht versehen wird.

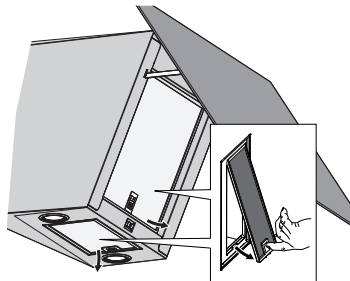
Edelstahl-Dunstabzugshauben

Verwenden Sie keine Scheuerschwämme oder scheuernden Reinigungsmittel auf den Edelstahl-Dunstabzugshauben. Behandeln Sie die Oberfläche mit einem nicht scheuernden, nicht polierenden Mittel und putzen Sie den Edelstahl in Schliffrichtung.

Fettfilter

Metallfettfilter müssen einmal monatlich gereinigt werden.

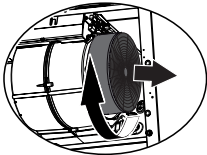
1. Öffnen Sie die Abdeckung.
2. Ziehen Sie den speziellen Griff, um die Fettfilter aus der Dunstabzugshaube zu entfernen.



Metallfettfilter

Metallfettfilter müssen gereinigt werden mit einem neutralen Reinigungsmittel von Hand, oder im Geschirrspüler bei niedriger Temperatur im Kurzspülgang. Stellen Sie die Fettfilter mit den Öffnungen nach unten in den Geschirrspüler, sodass das Wasser aus den Filtern ablaufen kann. Durch die Geschirrspülreinigung wird die Oberfläche der Fettfilter aus Aluminium matt. Das ist normal und hat keine Auswirkung auf die Funktionsweise.

Kohlefilter



Wenn die Dunstabzugshaube nicht über einen Abzug verfügt, muss der Kohlefilter immer verwendet werden.

1. Öffnen Sie die Abdeckung und entfernen Sie den Fettfilter.
2. Montieren Sie die Kohlefilter auf das Motorgehäuse.

Der Kohlefilter muss alle 6 Monate ausgetauscht werden.

Hinweis!

- Die Verwendung eines Kohlefilters erzeugt mehr Geräusche als der Betrieb der Dunstabzugshaube mit einem Abzug.
- Der optimale Betrieb des Kohlefilters erfolgt bei niedriger Motorgeschwindigkeit. Daher sollten Sie die Verwendung der Intensivmodus möglichst vermeiden.
- Nach mehr oder weniger langem Gebrauch ist der Kohlefilter gesättigt, je nach Art der Kochvorgänge und der regelmäßigen Reinigung des Fettfilters.
- Den Kohlefilter nicht waschen oder erneut verwenden. Gesättigter Kohlenstoff ist nicht umweltfreundlich, tauschen Sie den Filter rechtzeitig aus.
- Achten Sie auf die richtige Entsorgung des alten Kohlenstofffilters, entsorgen Sie diesen über den Restmüll.

Beleuchtung



Diese Haube ist mit einem Lichtsystem ausgestattet. Dieses Lichtsystem muss von einem autorisierten Techniker ersetzt werden. Versuchen Sie nicht, es selbst zu ersetzen.



Die Lampe in diesem Haushaltsgerät ist nur für die Beleuchtung dieses Geräts geeignet. Die Lampe ist nicht zur Raumbeleuchtung im Haushalt geeignet.

Allgemein

Der Anschluß dieses Gerätes an das Lichtnetz muß durch einen anerkannten Installateur geschehen, der die Sicherheitsvorschriften gut kennt und anwendet. Dieses Gerät entspricht den europäischen Vorschriften.

Wichtig zu wissen:

- Der Abstand zwischen dem niedrigsten Punkt der Dunstabzugshaube und einem Gaskochfeld muss mindestens 65 cm betragen. Bei einer elektrischen Kochplatte, einer Induktionskochplatte oder einem Keramikfeld muss dieser Abstand mindestens 45 cm sein.
- Wenn die Dunstabzugshaube an einen bestehenden Abluftkanal angeschlossen wird, dürfen auf diesem keine anderen Geräte angeschlossen sein, wie: Gasdurchlauferhitzer und Gasofen.
- Denken Sie an die örtlichen Vorschriften bezüglich Entlüftung von Gasgeräte.
- Je kürzer das Abluftrohr und je weniger Krümmungen es hat, um so besser ist die Wirkung der Dunstabzugshaube.
- Kontrollieren Sie, bevor Sie zu bohren beginnen, ob in der Mauer keine Installationsleitung(en) vorhanden ist/sind.
- Das Anschlussrohr der Kaminhaube hat einen Durchmesser von 120, 125 oder 150 mm. Es empfiehlt sich, das Abluftrohr auch mit diesem Durchmesser auszuführen.
- Das gelieferte Installationsmaterial für diese Dunstabzugshaube ist für Stahlbeton und Ziegelmauern geeignet. Für manche Mauertypen sind spezielle Dübel und Schrauben erforderlich.

Elektroanschluss

Das Gerät entspricht Klasse I. Deshalb ist eine separate Erdung erforderlich.

Kontrollieren Sie, dass die Spannung Ihres Hausanschlusses mit dem auf dem Typenschild angegebenen übereinstimmt. Der Anschluss an das Stromnetz ist folgendermassen durchzuführen:

BRAUN = Phase L

BLAU = Phase N

GRÜN/GELB = Erde

Diese Dunstabzugshaube ist mit einem Stecker versehen. Installieren Sie die Dunstabzugshaube so, dass der Stecker erreichbar ist. Bringen Sie die Steckdose am besten verdeckt, also hinter dem Rohr an.

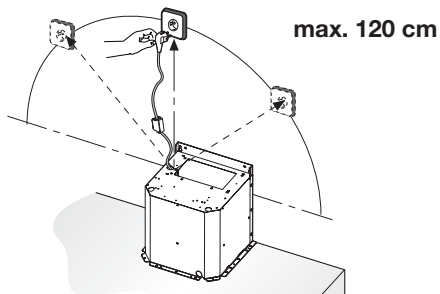


Achtung:

Wenn Sie einen festen Anschluß anbringen möchten, sorgen Sie bitte dafür, daß in der Zuführungsleitung ein omnipolarer Schalter mit einem Kontaktabstand von mindestens 3 mm angebracht wird.

Hinweis! Vor der Inbetriebnahme muss sichergestellt sein, dass die Netzversorgung (Steckdose) ordnungsgemäß montiert wurde.

Die Dunstabzugshaube ist mit einem Spezial-Netzkabel ausgestattet; sollte das Kabel beschädigt werden, muss beim Kundendienst Ersatz angefordert werden.



Montage der Haube

Die letzten Seiten dieser Bedienungsanleitung zeigen die Schritte zur Montage der Haube.

Entsorgung von Gerät und Verpackung

Bei der Herstellung dieses Geräts wurden nachhaltige Materialien verwendet. Nach Ablauf seiner Nutzungsdauer muss das Gerät umweltgerecht entsorgt werden. Informationen zur Entsorgung erhalten Sie von den zuständigen Behörden.

Die Verpackung des Geräts ist wiederverwertbar. Folgende Materialien können verwendet worden sein:

- Karton;
- Polyethylenfolie (PE);
- CFK-freiem Polystyrol (PS-Hartschaum).

Entsorgen Sie diese Materialien umweltgerecht und gemäß den gesetzlichen Bestimmungen.



Das Gerät ist mit dem Symbol einer durchgestrichenen Mülltonne gekennzeichnet. Dieses Symbol weist darauf hin, dass Elektrogeräte getrennt entsorgt werden müssen. Das Gerät darf nicht über den normalen Hausmüll entsorgt werden.

Geben Sie das Gerät bei einer kommunalen Abfallsammelstelle oder bei Ihrem Händler ab.

Durch die getrennte Entsorgung von Haushaltgeräten werden Umwelt- und Gesundheitsschäden vermieden. Die bei der Herstellung dieses Geräts verwendeten Materialien lassen sich wiederverwerten, wodurch sich erhebliche Mengen an Energie und Rohstoffen einsparen lassen.

Konformitätserklärung



Wir erklären hiermit, dass unsere Produkte den einschlägigen europäischen Richtlinien, Normen und Vorschriften entsprechen sowie sämtliche Normen einhalten, auf welche diese verweisen.

CONTENT

Your cooker hood

Introduction	4
Description	4
Extraction systems	5
Operation	6

Maintenance

Cleaning	7
Grease filters	7
Carbon filters	8
Lighting	8

Installation

General	9
Electrical connection	10
Mounting the cooker hood	10

Environmental aspects

Disposal of packaging and appliance	11
-------------------------------------	----

Installation

Mounting the cooker hood	12
--------------------------	----

YOUR COOKER HOOD

Introduction

Congratulations on choosing this Etna cooker hood. This product is designed with simple operation and optimum comfort in mind.

These instructions for use explain how you can make best use of this appliance. These instructions contain information about the operation of the appliance and background information that may be of help to you during its use.



Read the separate safety instructions before using the device.

Read these instructions thoroughly before you first use the appliance, and keep the instructions for future use.

You can find the most recent version of the instructions for use on our website.

Description



1



2



3



4

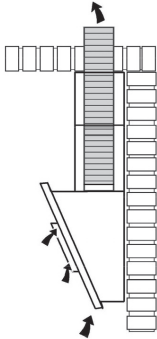
1. Switching on/off the lighting - Timer function
2. Switching on/off speed setting 1
3. Switching on/off speed setting 2
4. Switching on/off speed setting 3 - Intensive setting

YOUR COOKER HOOD

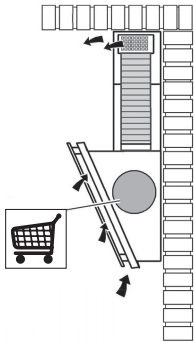
Extraction systems

Depending on the type, the cooker hoods can be connected in one of two ways:

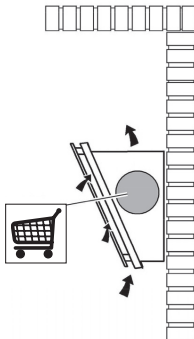
1. To a duct. To a duct, the cooking vapours extracted by suction are carried outside, once the grease particles have been filtered. This is the best method.



2. As a recirculation cooker hood. As a recirculation hood, the grease particles and the smell in the extracted vapours are filtered. The air that has been sucked in is not carried outside but recirculates in the kitchen. In this case you must have a carbon filter fitted.



Note! Carbon filters must be ordered separately.



YOUR COOKER HOOD

Operation



Switching the lighting on and off

1. Touch and release the lighting key.
The lighting switches on.
2. To turn off the lighting, touch and release the lighting key again.



Switching the extraction on and off

1. Select the desired extraction setting by touching the corresponding speed setting key.
The cooker hood switches on.
2. To switch off the extraction, touch and release the speed setting key again.



Switching the intensive setting on and off

1. Touch and hold speed setting key 3.
Speed setting key 3 will start blinking; the intensive setting is switched on. The cooker hood will switch to speed setting 3 automatically after 6 minutes.
2. Touch and hold speed setting key 3 again to switch back to speed 3 prematurely.
3. Briefly press speed setting key 3 to switch off the extraction prematurely.



Switching the timer function on and off

1. Select the desired extraction setting by touching the corresponding speed setting key.
The cooker hood switches on.
2. Touch and hold the lighting key.
The speed setting key will start blinking; the timer function is activated.
The cooker hood will switch off automatically after 5 minutes.
3. Switch off the timer function in the meantime by touching the speed setting key that is blinking.

Cleaning



Important!

For all maintenance first switch off the mains power to the cooker hood by pulling the plug out of the socket or by turning off the home's master switch. The hood needs to be cleaned regularly, both inside as well as outside (at least in the same frequency as the grease filter cleaning). Do not use abrasive cleaning products. Do not use alcohol!

Important!

If the instructions regarding cleaning the appliance or replacing the filters are not followed, this can cause a fire. These instructions should be followed! The manufacturer is not liable for damage to the hood or fire damage resulting from incompetent maintenance or from non-adherence to the above safety instructions.

Cooker hood

Clean the cooker hood with soapy water and a soft cloth. Then wash off with clean water. Do not use aggressive cleaning agents such as caustic soda. The cooker hood finish stays in good condition if it is buffed periodically following the application of wax.

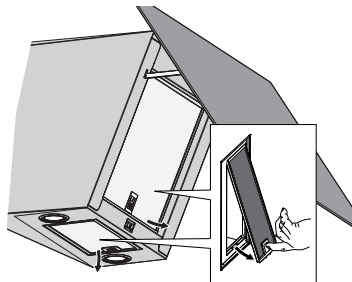
Stainless steel cooker hoods

Do not use scouring pads or other abrasive cleaners on stainless steel cooker hoods. Finish with a non-abrasive, non-polishing agent and buff the stainless steel in the direction of the grain.

Grease filters

Metal grease filters should be cleaned every month.

1. Open the panel.
2. Remove the grease filters from the hood by pulling the special handle.

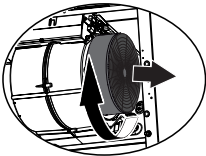


MAINTENANCE



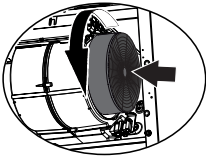
Metal grease filters should be cleaned, using a neutral cleaning agent, either by hand or in the dishwasher on a short, low-temperature program. Place the grease filters with the openings facing downwards in the dishwasher so the water can drain out of the filter. Aluminium grease filters become dull as a result of dishwasher cleaning agents. This is normal and does not effect the working.

Carbon filters



Use carbon filters when the cooker hood is not connected to an exhaust duct.

1. Open the front panel and remove the grease filter.
2. Centre the carbon filter on the motor frame and turn it to mount it to the motor frame.



It is necessary to replace the carbon filter every 6 months.

Note

- More noise is produced when carbon filters are used than when the cooker hood is used with an exhaust vent.
- Carbon filters function optimally at a lower motor speed. For this reason, avoid the intensive setting.
- Saturation of the carbon filter will eventually occur after more or less prolonged use, depending on the type of cooking and how frequently the grease filter is cleaned.
- Do not wash or reuse the carbon filter. Saturated carbon is not environmentally friendly, change the filter regularly.
- Dispose of the old carbon filter properly, with non-recyclable waste.

Lighting



This hood is fitted with a light system. This light system has to be replaced by an authorized technician. Do not attempt to replace it by yourself.



The lamp in this household appliance is only suitable for illumination of this appliance. The lamp is not suitable for household room illumination.

General

This appliance should be connected to the power supply by a recognized fitter who is familiar with, and works according to the correct safety regulations. This appliance meets the European requirements.

Important that you know:

- The minimum distance between the supporting surface for the cooking vessels on the gashob and the lowest part of the range hood must be not less than 65 cm. For use with an electric, ceramic or induction hob, this distance must be at least 45 cm.
- If the cooker hood is to be fitted to an existing duct no other appliances, such as a geyser or heater, may be connected to that same duct.
- Consider local regulations with respect to the ventilation of gas appliances.
- The shorter the duct, and the fewer the bends in it, the better the cooker hood will work.
- Before you start drilling check that there are no installation cables present.
- The connecting pipe for the cooker hood has a diameter of 120, 125 or 150 mm. It is best also to use a flue pipe of the same diameter.
- The installation material supplied with this range hood is designed for fixing to reinforced concrete or masonry walls. For some types of walls you may need special plugs and screws.

INSTALLATION

Electrical connection

This appliance is a Class I appliance and must be earthed.

Make sure the supply voltage ratings correspond with those stated on the appliance data plate. The connection to the mains is carried out as follows:

BROWN = phase L

BLUE = phase N

GREEN/YELLOW = Earth

This canopy hood has been provided with a power plug. When installing the hood, make sure that this plug remains accessible. We recommend installing the wall socket out of view, behind the chimney cover.

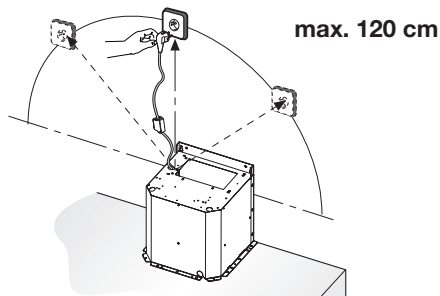
Attention:

If you want to make a fixed connection, ensure that a multi-pole switch with a distance between contacts of 3 mm is installed in the supply cable.



Warning! Before re-connecting the hood circuit to the mains supply and checking the efficient function, always check that the mains cable is correctly assembled.

The hood is provided with a special power cable ; if the cable is damaged, request a new one from Technical Service.



Mounting the cooker hood

The last pages of this manual show the steps for mounting the cooker hood.

Disposal of packaging and appliance

This appliance is made from sustainable materials. This appliance must be disposed of in a responsible manner at the end of its service life. Contact the local authorities for information about the method.

The packaging of the appliance is recyclable. The following materials may have been used:

- cardboard;
- polythene foil (PE);
- CFK-free polystyrene (PS-hard foam).

These materials must be disposed of in a responsible manner and in accordance with government regulations.



The appliance is marked with a crossed out wheeled bin symbol to draw your attention to the requirement for the separate disposal of domestic electrical appliances. This means that the appliance may not be disposed of in unsorted household waste at the end of its service life. The appliance must be taken to a special municipal waste processing location for separated waste or to a dealer who provides this service.

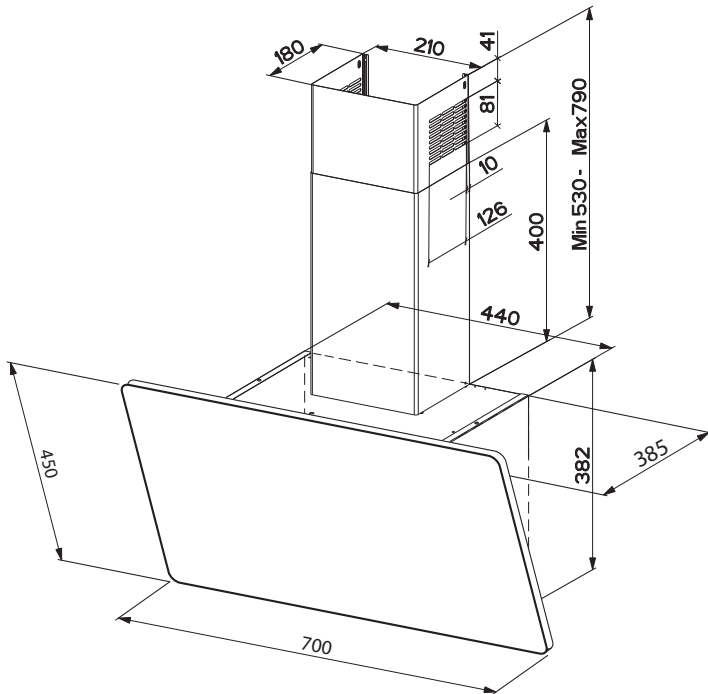
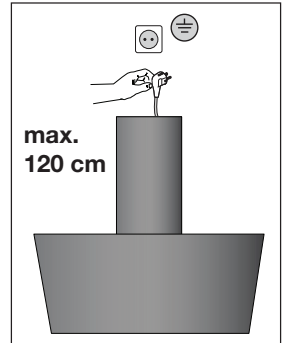
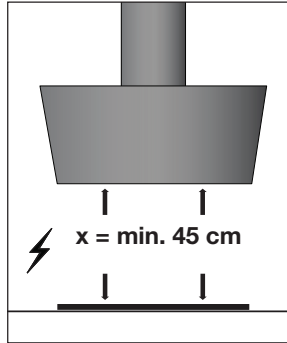
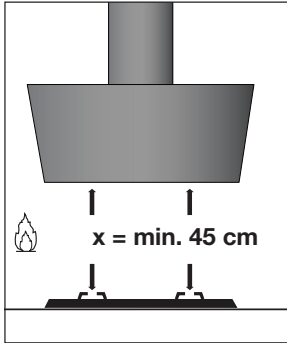
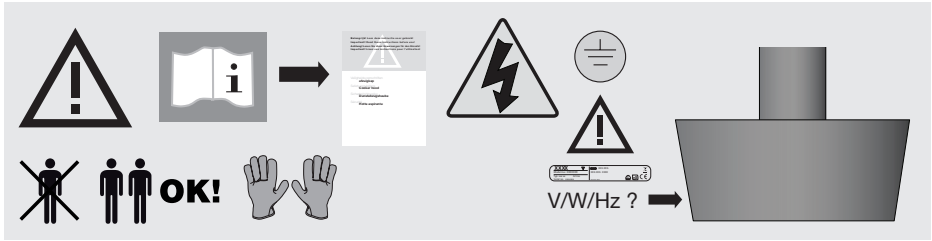
Collecting and disposing of domestic appliances separately avoids detrimental consequences for humans and the environment. This ensures that the materials used to make the appliance can be recovered and that substantial savings in the use of energy and raw materials can be achieved.

Declaration of conformity

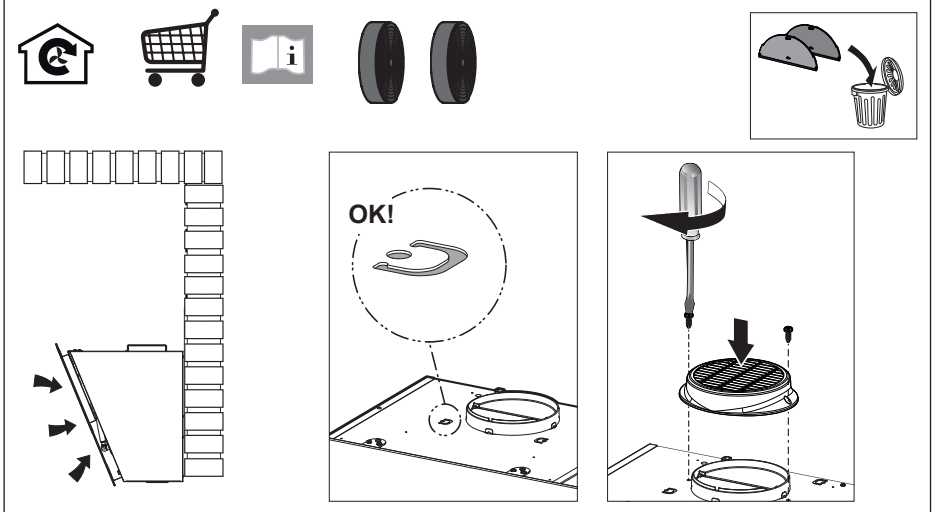
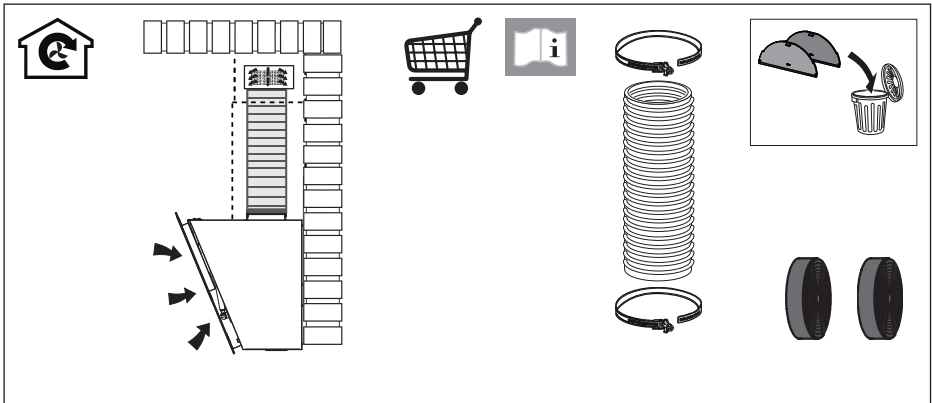
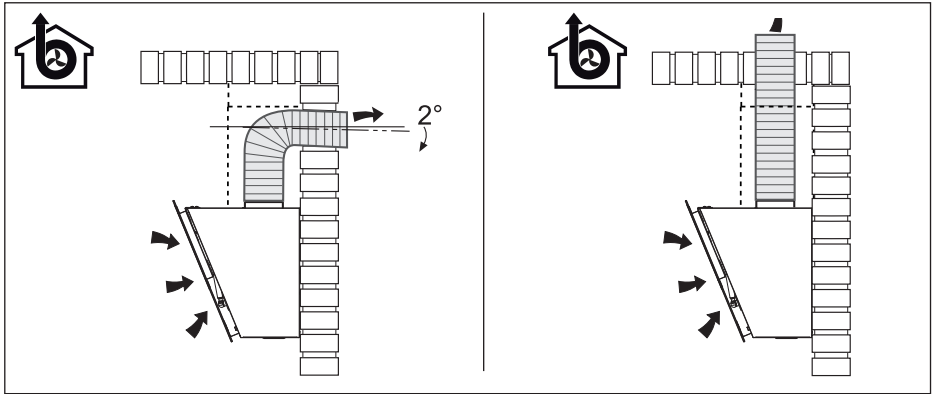


We hereby declare that our products conform to the applicable European Directives, Regulations and requirements, as well as all requirements in the standards to which reference is made.

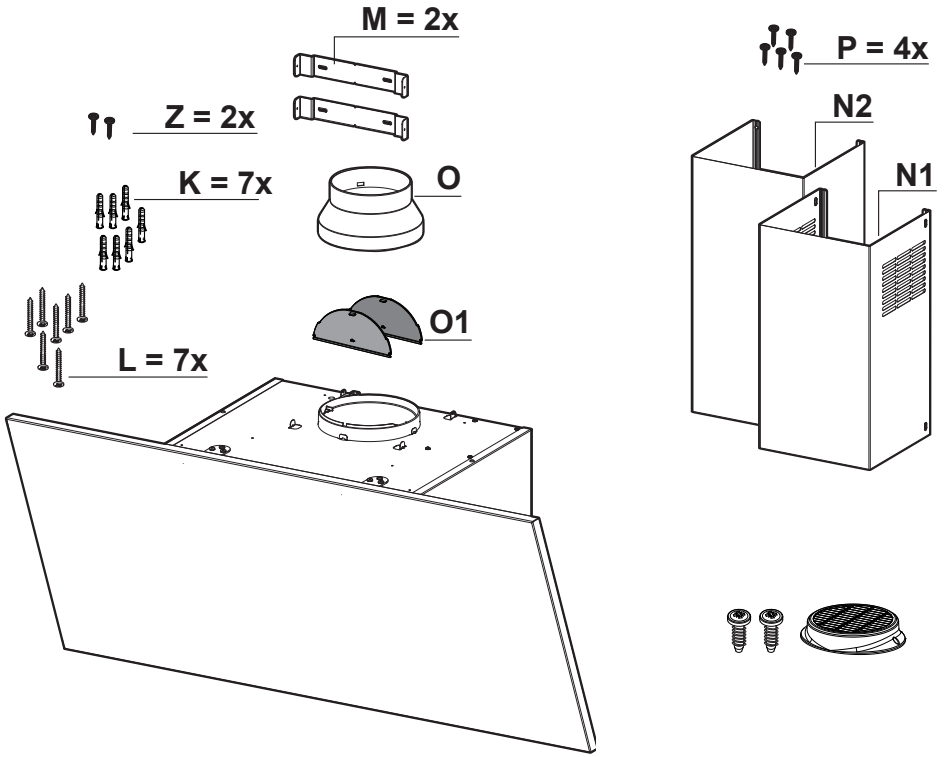
INSTALLATIE - INSTALLATION



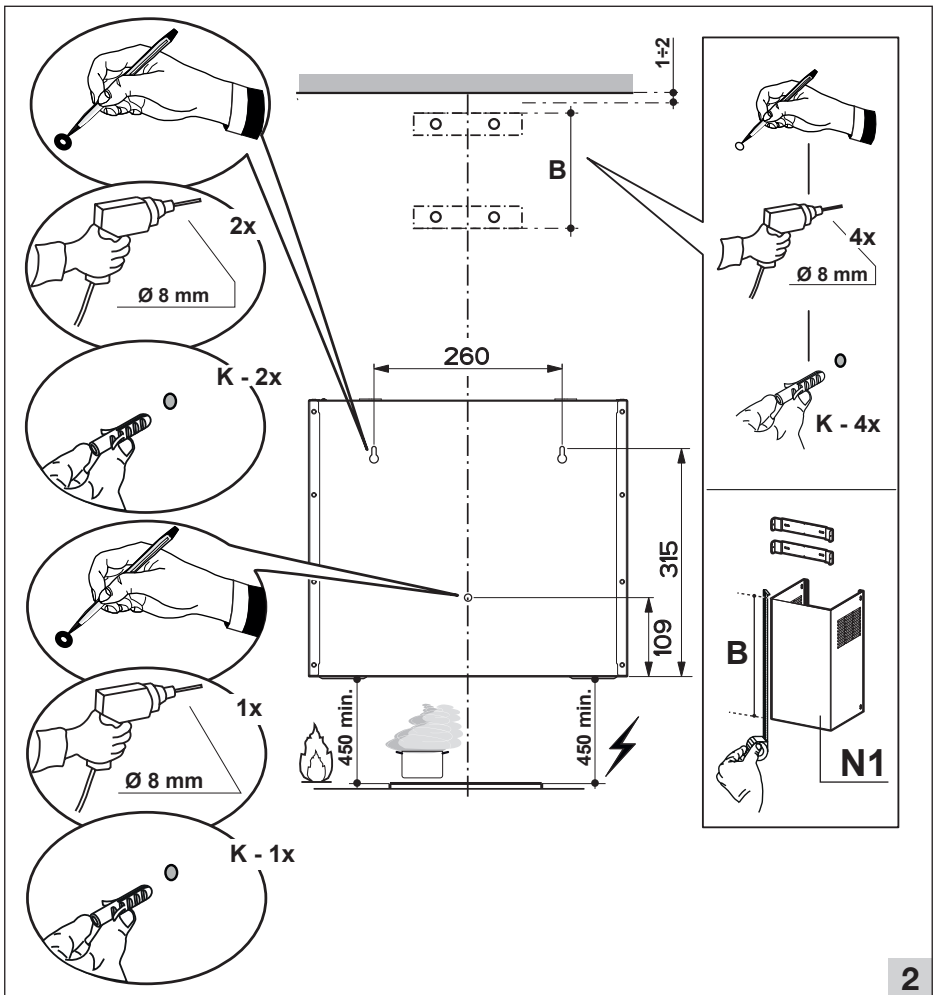
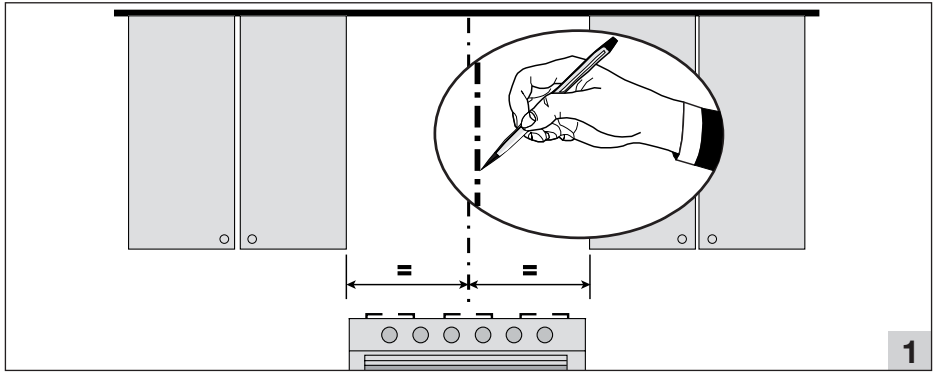
INSTALLATIE - INSTALLATION



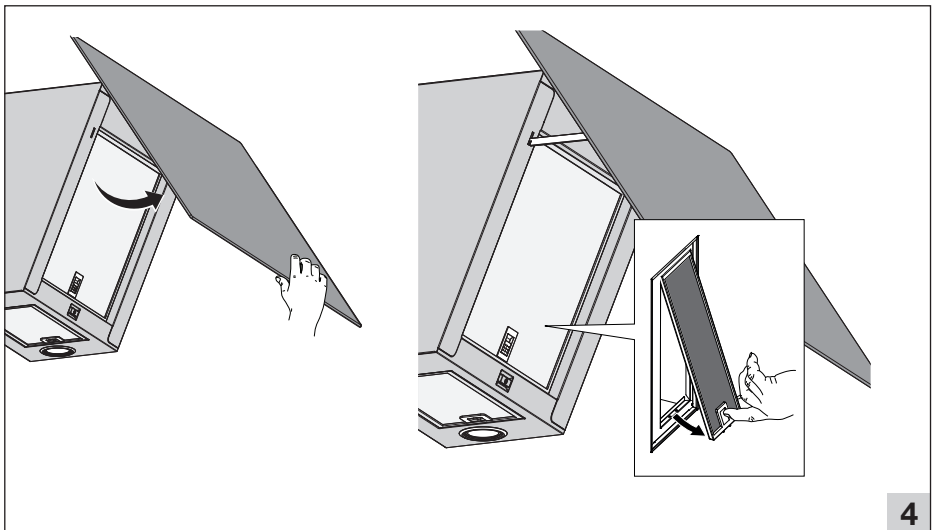
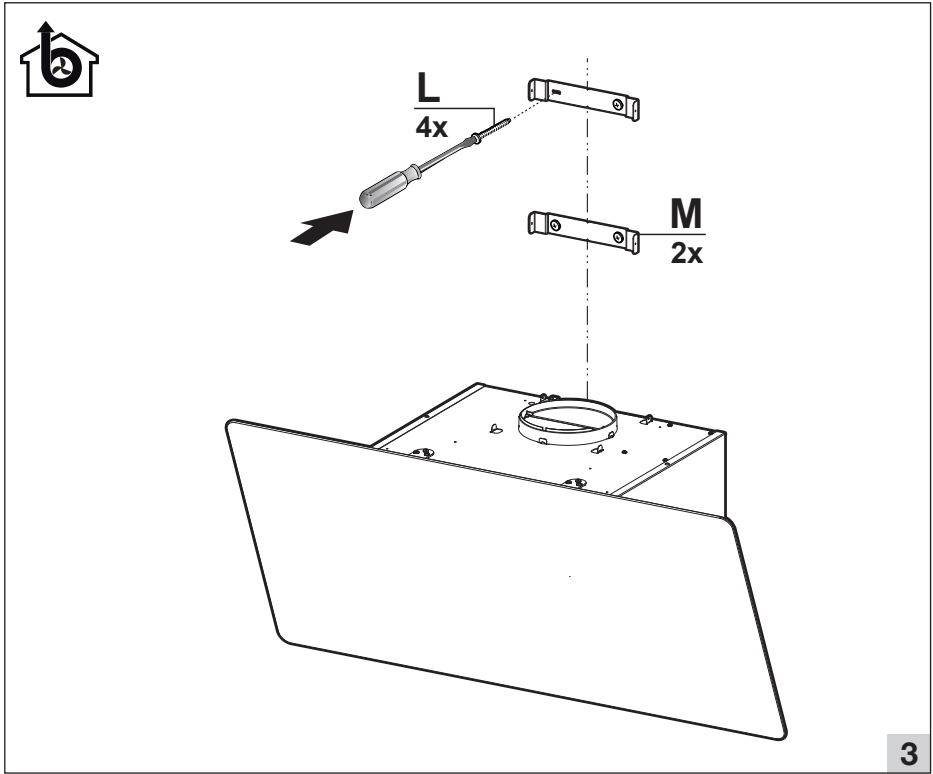
INSTALLATIE - INSTALLATION



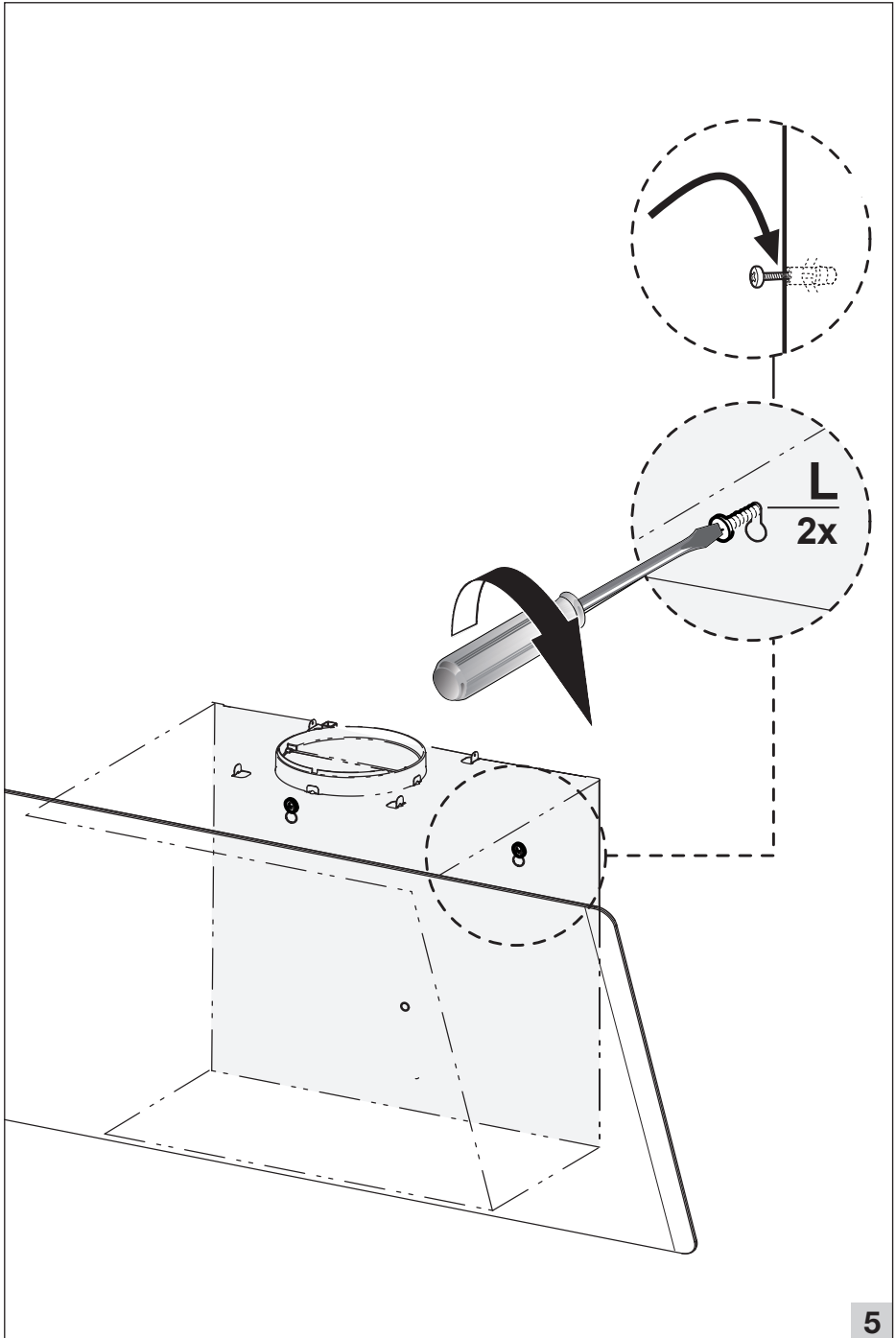
INSTALLATIE - INSTALLATION



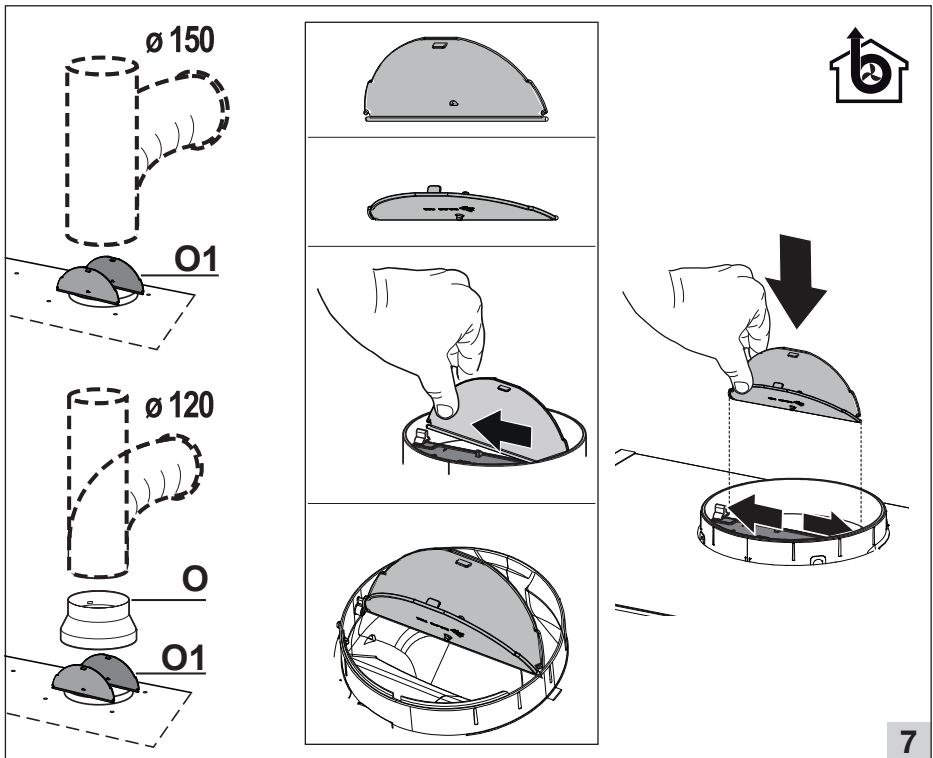
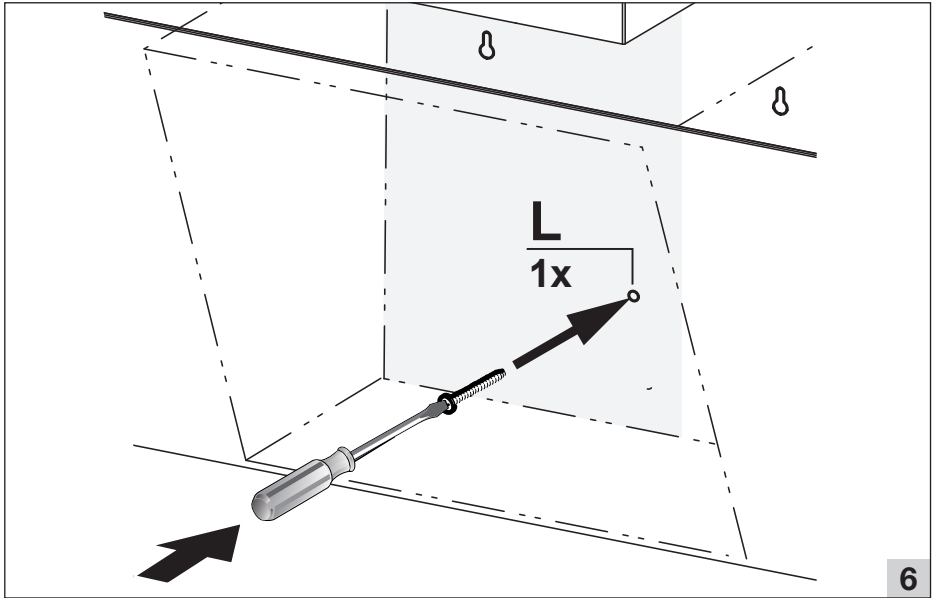
INSTALLATIE - INSTALLATION

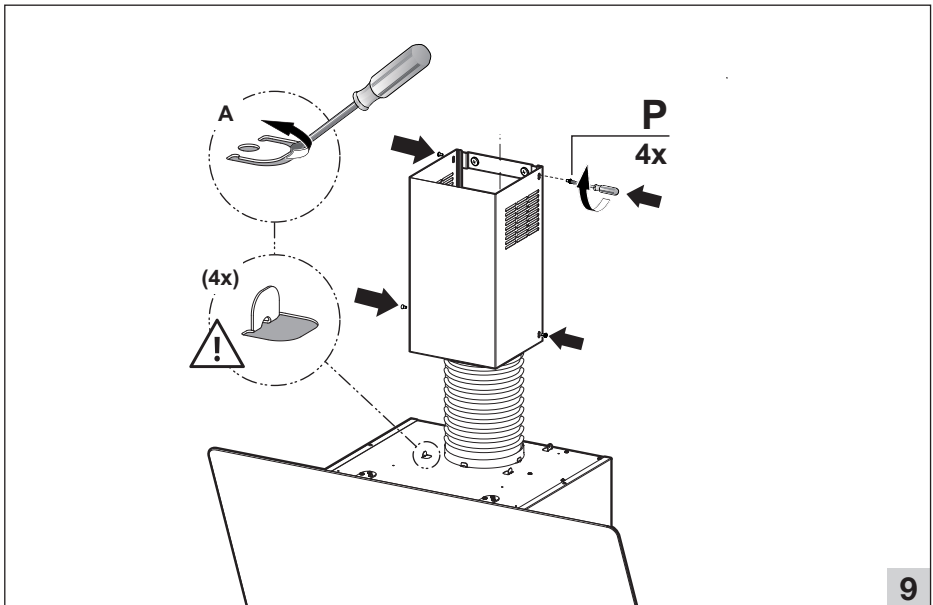
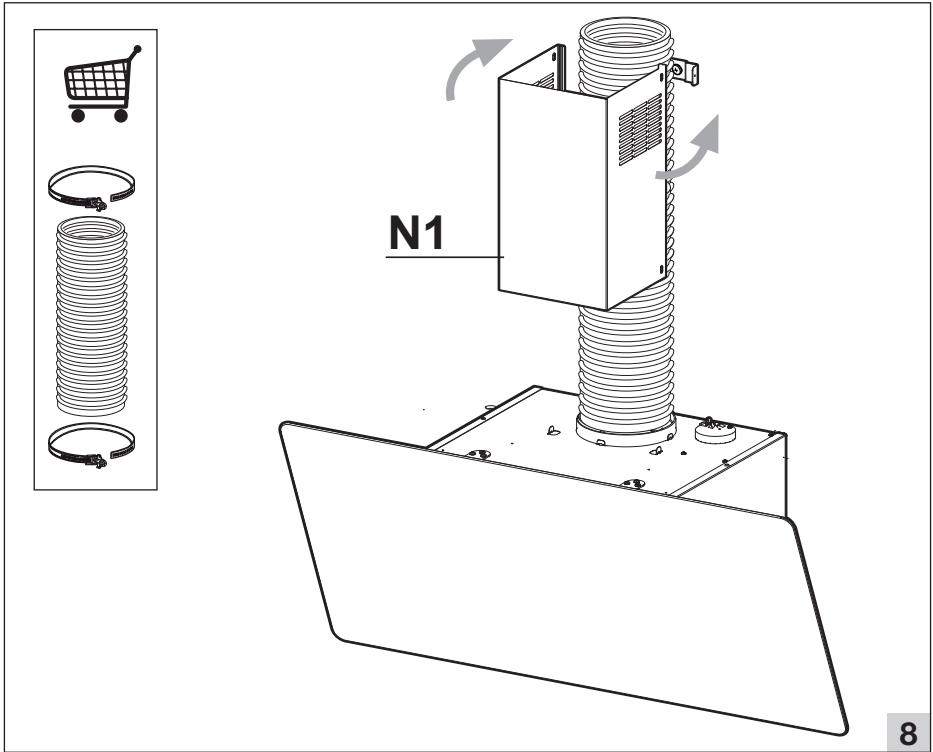


INSTALLATIE - INSTALLATION

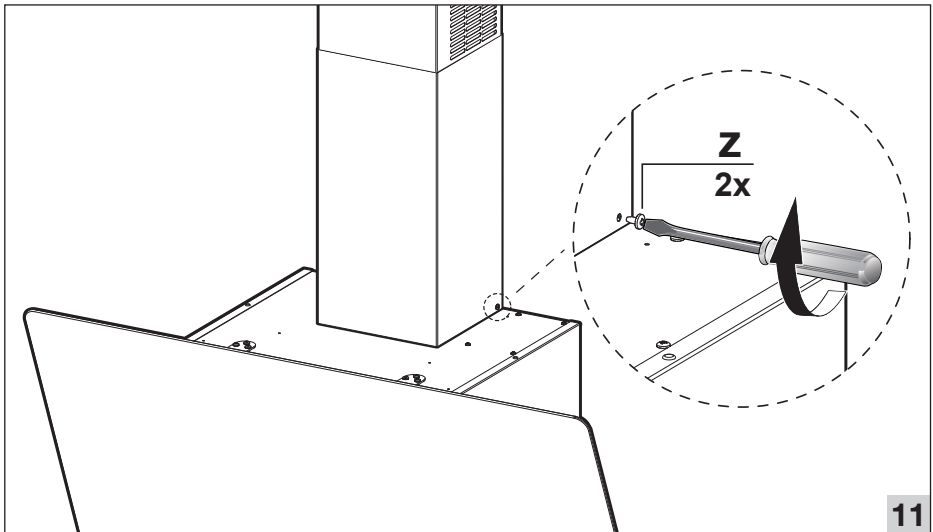
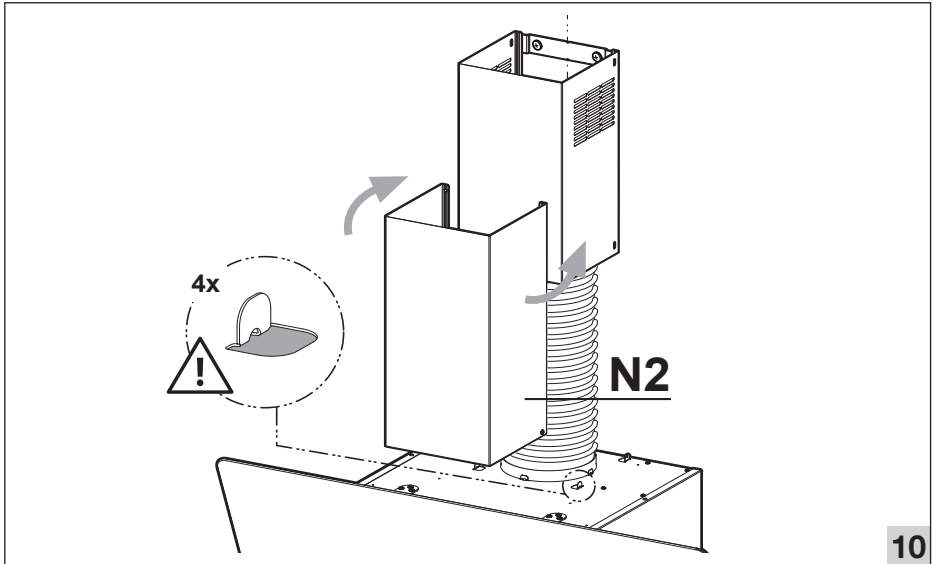


INSTALLATIE - INSTALLATION





INSTALLATIE - INSTALLATION



INSTALLATIE - INSTALLATION

www.etna.nl
www.etna.be



864507

864507 / VER 2 / 01-12-2021

ETNA maakt **kwaliteit** betaalbaar

