

# GARMENT STEAMER

b·one

DANK U VOOR HET  
AANSCHAFFEN VAN ONZE

# BIONE KLEDING STOMER

## PRODUCTINFORMATIE

Modelnummer Bilone: 532  
Modelnummer fabriek: T2000W

## TECHNISCHE SPECIFICATIES

Voltage: 110/220V  
Vermogen: 2000W



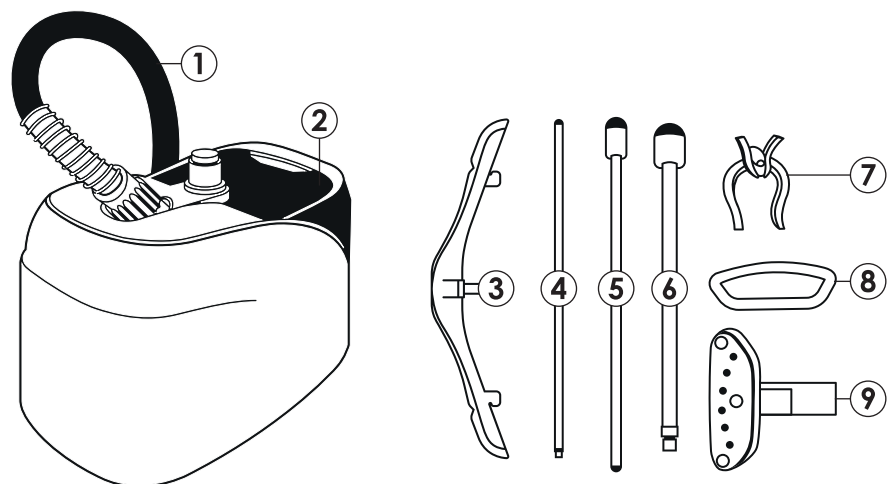
# INHOUD

Onderdelen	03
Accessoires	04
Montage, gebruik & onderhoud	05
Belangrijke veiligheidsherinneringen	06
Garantievoorwaarden	07
Specificaties	07

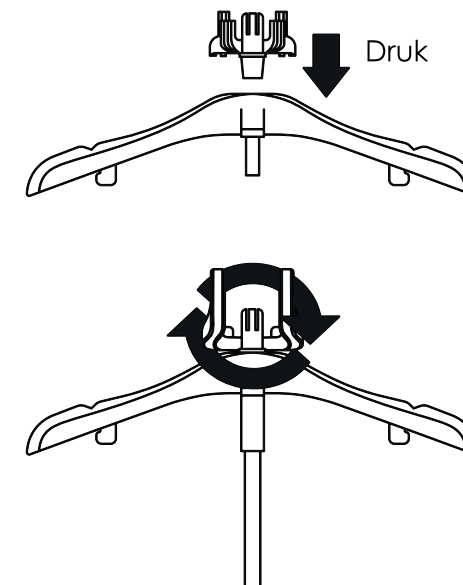
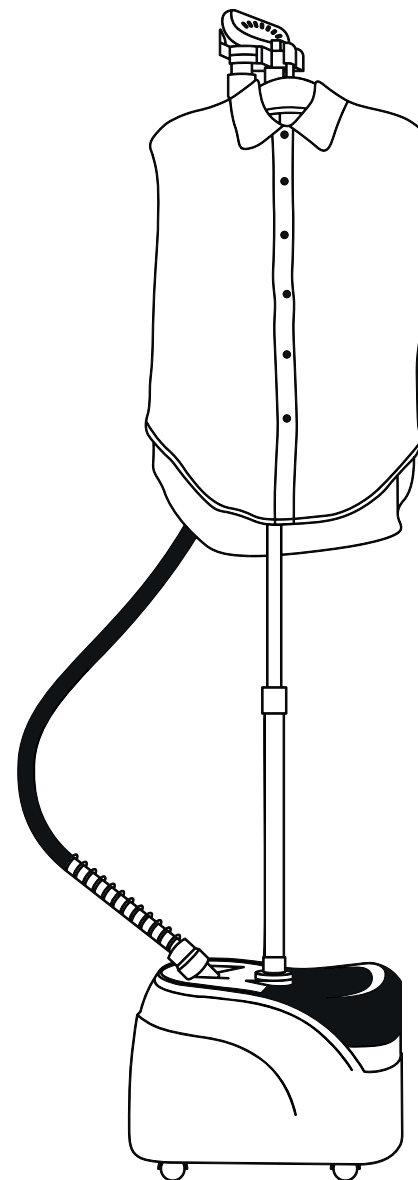
## ***Maak kennis met de Bilone Kledingstomer***

*Een premium kwaliteit kledingstomer waarmee u uw kleding met uiterste zorg en nauwkeurigheid kunt reinigen en onderhouden. De praktische functies gecombineerd met een modern design maakt dit de perfecte kledingstomer voor uw favoriete kleding. Elk onderdeel is ontworpen met het doel om u jarenlang te voorzien van een hoogwaardige en gebruiksvriendelijke ervaring.*

# ONDERDELEN



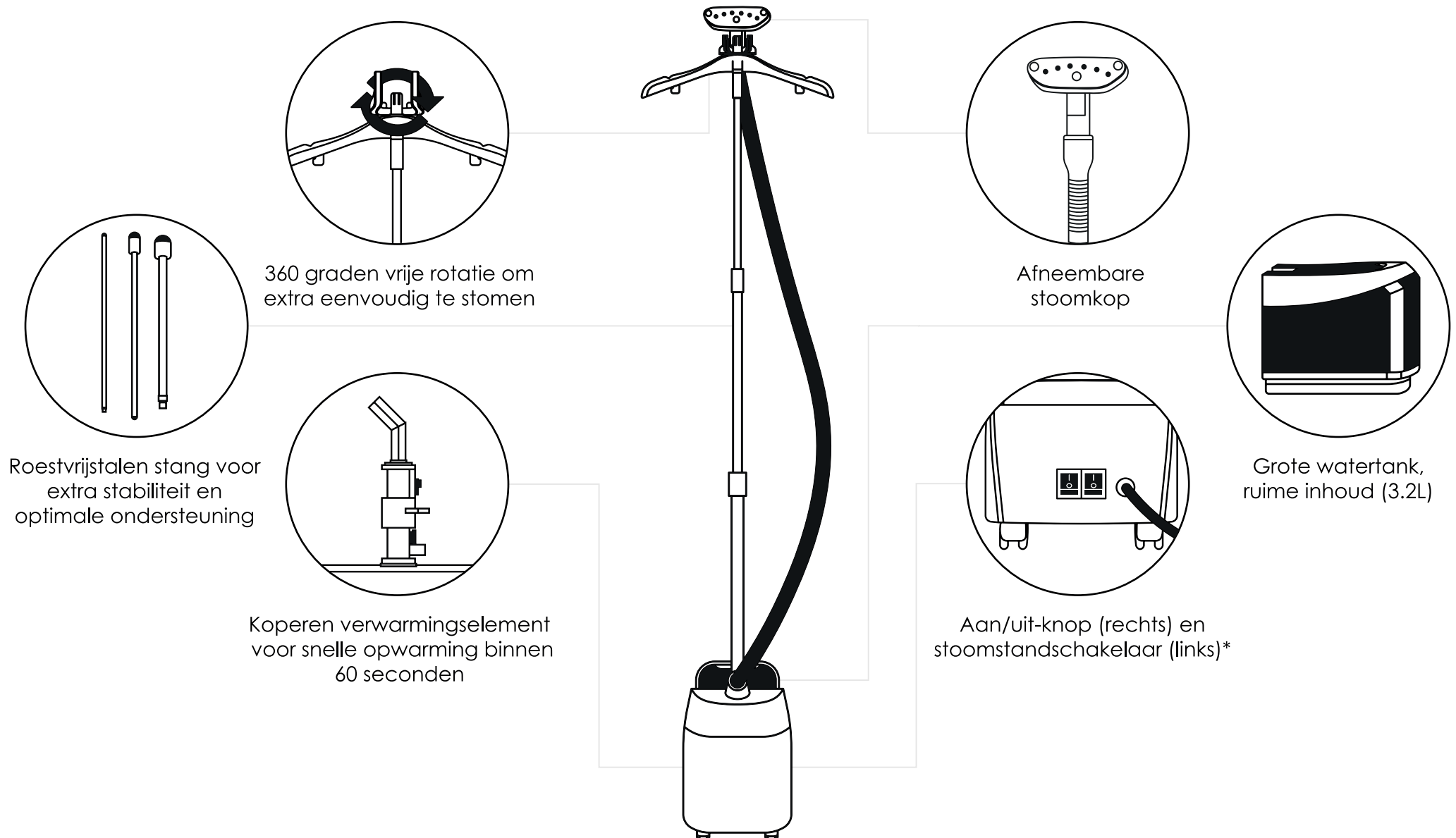
1. Stomer Slang 2. Watertank 3. Kleerhanger 4. Stang (Boven) 5. Stang (Midden) 6. Stang (Onder) 7. Houder 8. Dop 9. Stoomkop



Druk stevig naar beneden om kleerhanger te bevestigen

De hanger kan 360 graden roteren en vrijuit bewegen om het stoomproces een stuk eenvoudiger te maken.

# ACCESSOIRES



\* lagere stoom: 1500W | hogere stoom: 2000w • voor gevoelige stoffen zoals zijde adviseren wij modus 1 te gebruiken.



# MONTAGE, GEBRUIK & ONDERHOUD

---

## DE STOMER IN ELKAAR ZETTEN

- 1 Monteer de stang door deze voorzichtig met de klok mee in elkaar te schroeven. Begin vanaf de bovenkant. De dunste staaf is het bovenste deel.
- 2 Bevestig de gemonteerde stang in het midden van het stoomapparaat.
- 3 Draai de bovenste schroef los en bevestig de haak aan de bovenkant van de stang.
- 4 Bevestig de stoomkop aan de slang.
- 5 Plaats de stoomkop op de haak.
- 6 Bevestig de slang stevig aan de stoomuitlaat aan de bovenkant van de stomer.

## HET STOMEN VAN KLEDING

- 1 Hang kledingstuk op aan kleeerhanger.
- 2 Maak deksel los en vul tank met koud water.
- 3 Plaats watertank in hoofdapparaat.
- 4 Steek netsnoer van stomer in stopcontact en druk op de knop. Na 60 seconden is het apparaat klaar om te stomen.
- 5 Druk de stoomkop tijdens het stomen stevig tegen de stoffen aan.
- 6 Rek de stoffen om de hete stoom erdoorheen te laten gaan indien nodig.

*LET OP: Stoom alleen op en neer in een verticale beweging. Gebruik de stomer nooit in een horizontale positie en kantel het nooit achteruit. Dit kan leiden tot waterafvoer.*

*EXTRA ATTENTIE: de stomer is NIET GESCHIKT voor het stomen van leer en suède - wees extra delicaat bij het stomen van zijde.*

## ONDERHOUD

- 1 Haal de stekker na gebruik uit het stopcontact.
- 2 Gebruik de stomer nooit zonder water.
- 3 Vermijd buigen van de stoomslang.

# BELANGRIJKE VEILIGHEIDSHERINNERINGEN

WANNEER U DE STOMER GEBRUIKT MOET U ZICH TEN ALLE TIJDE BEWUST ZIJN VAN DE STANDAARD VEILIGHEIDSVORSCHRIFTEN. LET HIERBIJ OP HET VOLGENDE:

---



## WAARSCHUWINGEN

- 1 Lees de instructies nauwkeurig door.
- 2 Laat het apparaat voor gebruik een paar minuten werken en houd het ver van uw lichaam af om het risico te verkleinen dat u in aanraking komt met heet water dat door stoomopeningen wordt uitgestoten.
- 3 Gebruik dit apparaat alleen waarvoor het bedoeld is. Stoom alleen op en neer in een verticale beweging. Gebruik de steamer nooit in een horizontale positie of kantel deze nooit naar achteren, omdat dit kan leiden tot uitstroom van water.
- 4 Dompel het apparaat NIET onder water of andere vloeistoffen om het risico op elektrische schokken te voorkomen.
- 5 Om het risico van overbelasting van het circuit te voorkomen, mag u GEEN ander hoogspanningsproduct op hetzelfde circuit aansluiten.
- 6 Laat het snoer NIET in contact komen met hete oppervlakken. Trek nooit aan het snoer om de stekker uit het stopcontact te halen. Pak in plaats daarvan de stekker vast en trek eraan.
- 7 Gebruik het apparaat NIET als het is gevallen of als het snoer beschadigd is. Probeer het apparaat NIET zelf te repareren. Breng het naar een gecertificeerde onderhoudsmonteur voor inspectie en reparatie. Onjuiste montage of reparatie kan leiden tot brand, elektrische schokken of persoonlijk letsel.
- 8 Laat het apparaat na gebruik volledig afkoelen voordat u het leegt en opbergt.
- 9 Schakel het apparaat ALTIJD uit tijdens het vullen, legen, schoonmaken en als het niet in gebruik is.
- 10 Vul de watertank NIET met heet water om vervorming te voorkomen.
- 11 Brandwonden kunnen ontstaan door contact met hete onderdelen, heet water of stoom. Wees extra voorzichtig wanneer u het apparaat leegt na gebruik.
- 12 Probeer NOOIT kledingstukken te stomen terwijl u ze draagt. Houd de stomer uit de buurt van mensen of dieren.
- 13 Houd toezicht wanneer het apparaat door of in de buurt van kinderen wordt gebruikt.
- 14 Laat het apparaat NOOIT onbeheerd achter wanneer het is aangesloten op een stroombron.
- 15 Gebruik dit apparaat alleen binnenshuis.
- 16 Plaats de stomer ALTIJD op een waterbestendig oppervlak tijdens gebruik en opbergen. Leeg de stomer wanneer deze niet in gebruik is. Houd de stomer in de gaten voor zeldzame gevallen dat het lekt. Blione neemt geen verantwoordelijkheid voor water beschadiging op vloeren en interieur.

# GARANTIEVOORWAARDEN

- Uw stomer wordt gedekt door een jaar garantie op onderdelen, en arbeid tegen defecten en fouten wanneer het product wordt gebruikt volgens de algemene voorwaarden.
- Deze garantie is van kracht vanaf de oorspronkelijke aankoopdatum en is niet overdraagbaar. Bewaar uw originele aankoopbewijs voor eventuele garantieclaims.
- Deze garantie is alleen geldig in het land waar de stomer is aangeschaft. De stomer moet worden gebruikt in overeenstemming met de instructies in deze handleiding.
- Deze stomer is niet bedoeld voor commercieel gebruik.
- Verbruiksartikelen vallen niet onder deze garantie, tenzij het een fabrieksfout betreft.
- Regelmatige verzorging en onderhoud zijn vereist om de levensduur van de accessoires en benodigdheden intact te houden.
- Regelmatige onderhoud is vereist om de steamer lang mee te laten gaan. Raadpleeg de gebruiksaanwijzing voor meer informatie.
- Deze garantie is niet van toepassing als het product verkeerd wordt gebruikt of als de gebruiker de instructies niet opvolgt.
- We kunnen onder deze garantie geen aansprakelijkheid aanvaarden voor enige reparatiewerkzaamheden die niet zijn uitgevoerd door een geautoriseerde serviceagent of schade die voortvloeit uit het gebruik van non-originele componenten.
- Deze garantie sluit de kosten uit voor het vervangen van onderdelen als gevolg van normale slijtage, wijzigingen, foutieve installatie, verkeerd gebruik of onopzettelijke schade.
- De eiser is verantwoordelijk voor eventuele transportkosten voor het repareren van beschadigde onderdelen.
- Indien tijdens een garantieclaim of reparatie geen aankoopbewijs kan worden overlegd, zijn alle werkzaamheden die onder deze bepaling worden uitgevoerd op rekening van de gebruiker.
- Deze garantie dekt geen reparaties aan de stomer nadat de oorspronkelijke garantieperiode is verstreken.

# SPECIFICATIES

Modelnummer fabriek	T2000W
Modelnummer Biione	532
Voltage	220V/50HZ
Stoomstanden	2 standen
Watertank Capaciteit	3.2L
Afmetingen	38L*32W*37H (cm)
Gewicht	4.8kg
Opstarttijd	<60 secs

THANK YOU FOR PURCHASING THE

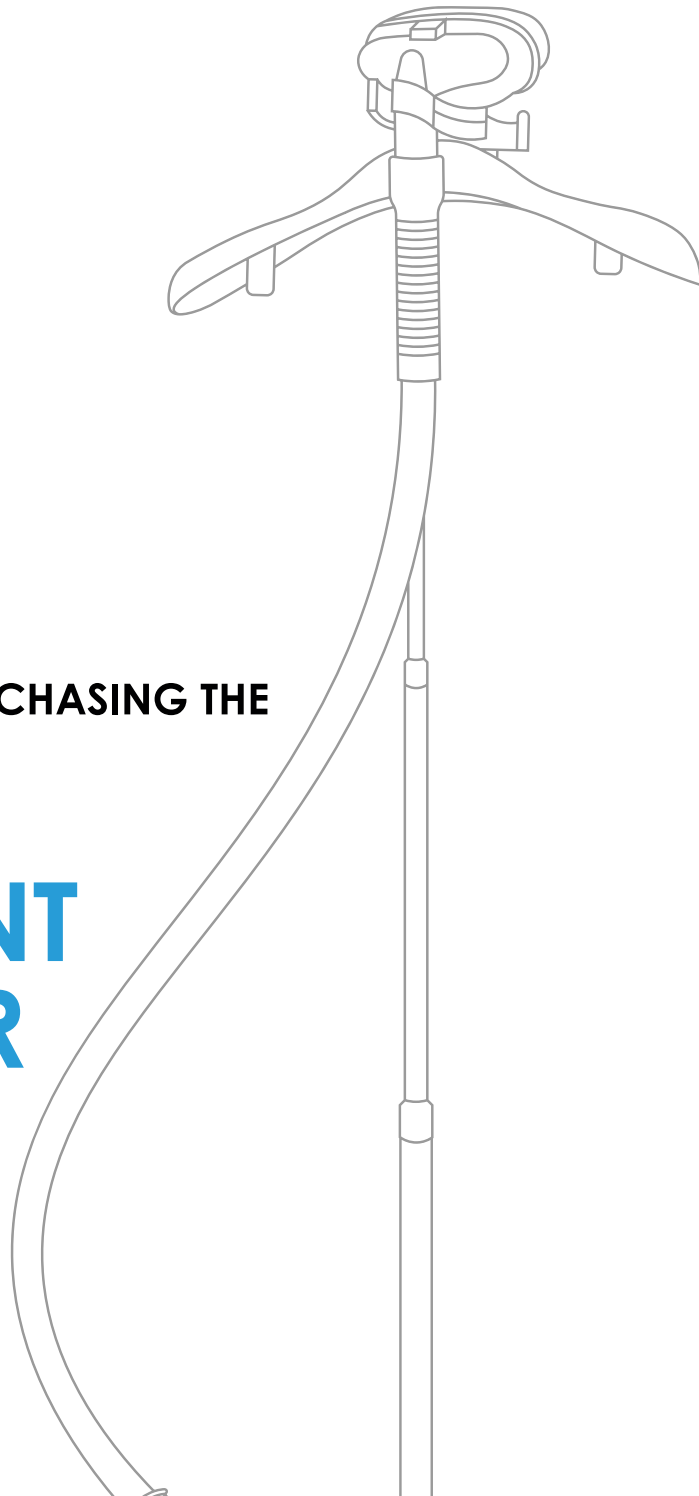
# BIIONE GARMENT STEAMER

## PRODUCT INFORMATION

Model Number Biione: 532  
Model Number Factory: T2000W

## TECHNICAL SPECIFICATIONS

Voltage: 110/220V  
Power: 2000W



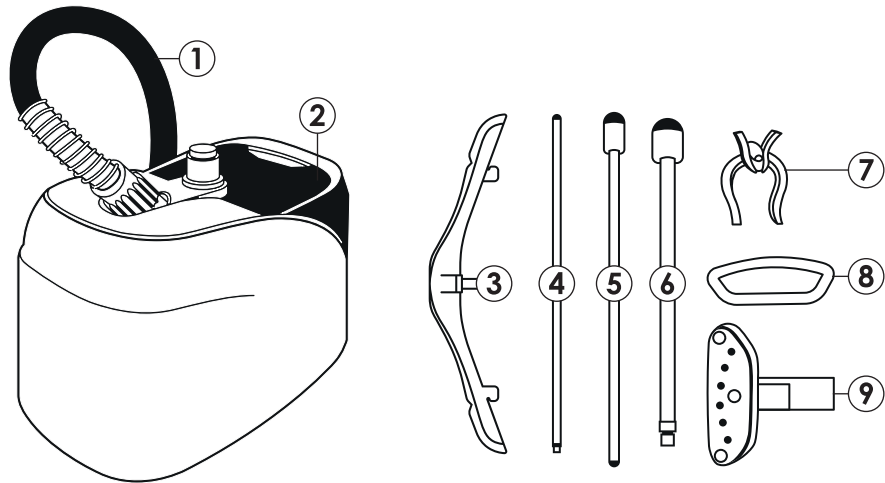
# CONTENTS

Steamer parts	09
Steamer accessoires	10
Assembly, usage & maintenance	11
Important safety reminders	12
Statement of warranty	13
Specifications	13

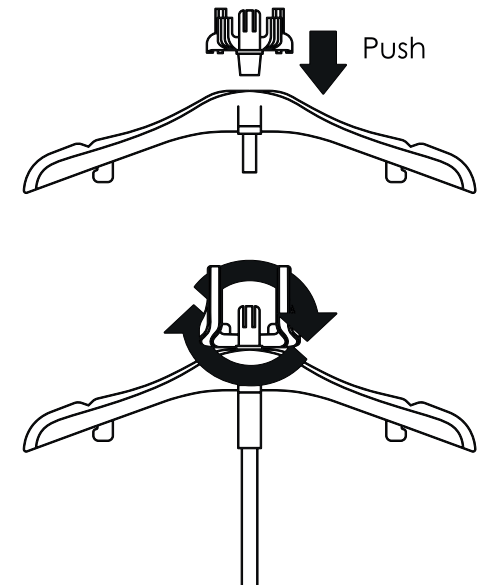
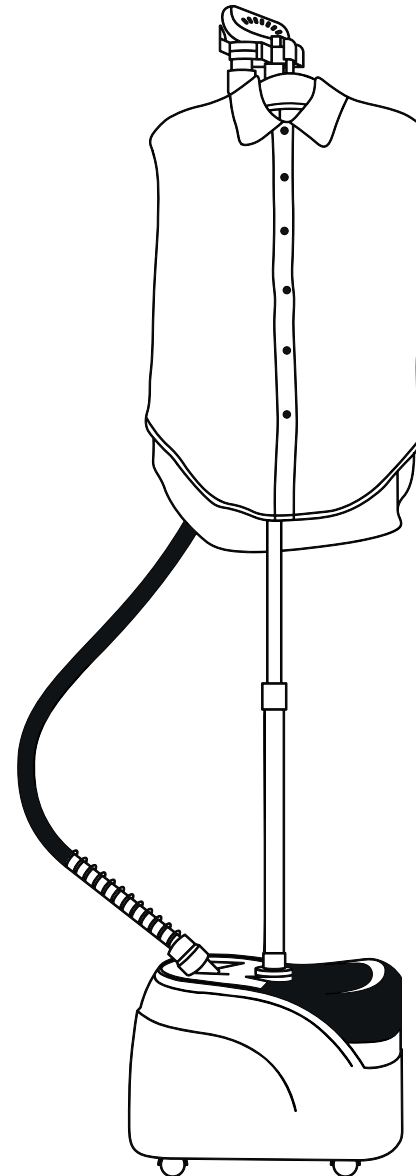
## Meet the Biione Garment Steamer

*A premium quality garment steamer that allows you to clean and maintain your garments with utmost precision. The sheer practicality combined with a modern design make it the perfect steamer for your favorite clothes. Each component is designed with the aim of providing you with premium-quality and a user-friendly experience.*

# STEAMER PARTS



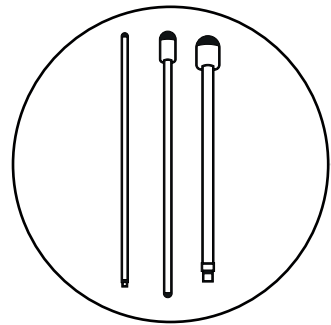
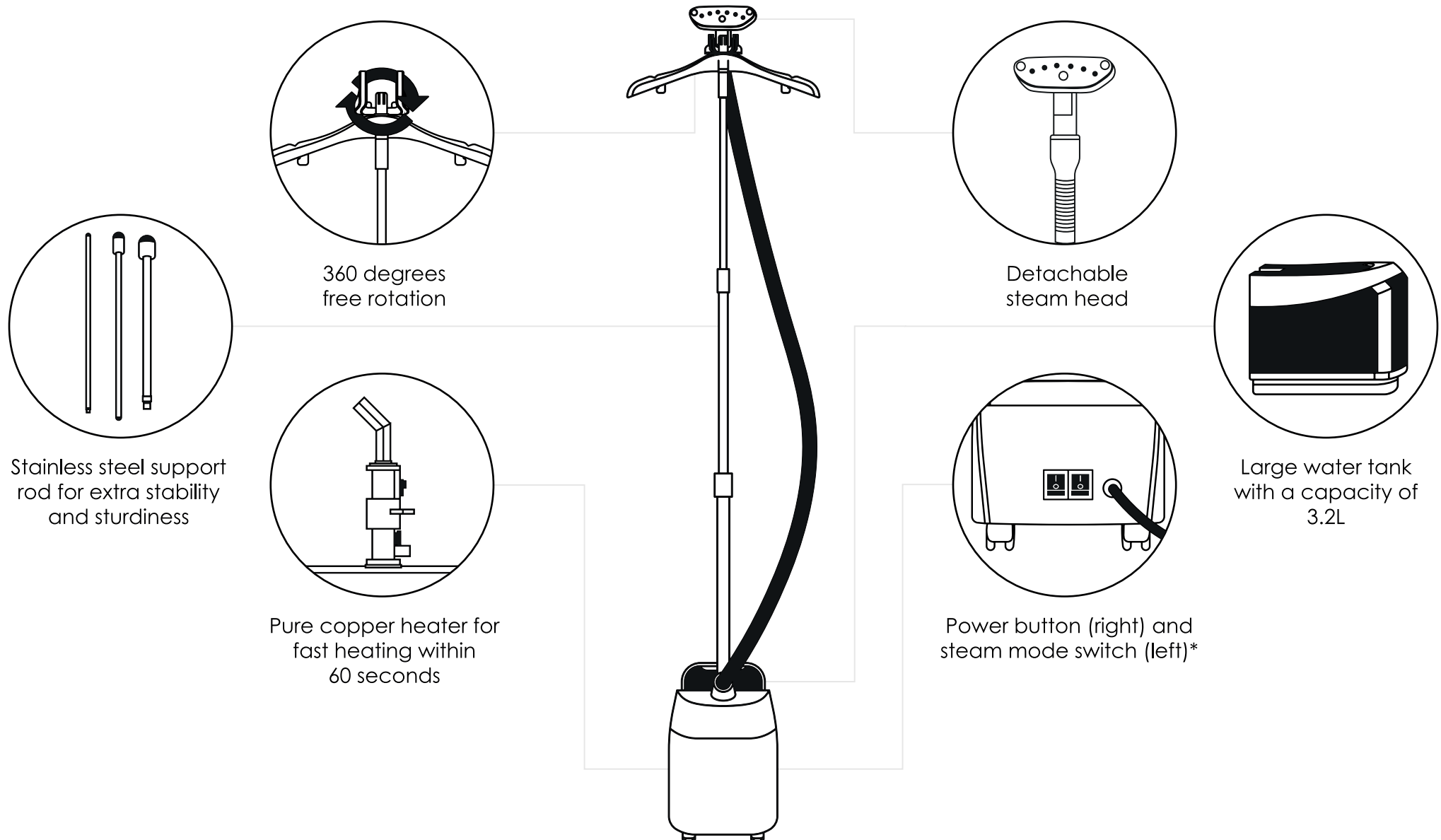
- 1. Steam Hose
- 2. Water Tank
- 3. Hanger
- 4. Support Pole (Upper)
- 5. Support Pole (Middle)
- 6. Support Pole (Lower)
- 7. Hook
- 8. Decoration Cap
- 9. Steam Head



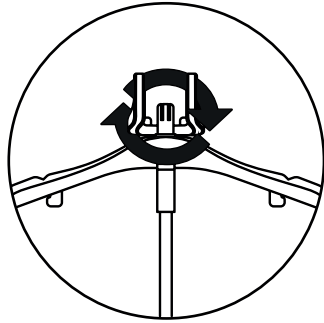
Tightly push down to install garment hanger

Our hanger is designed to rotate 360 degrees and move freely to make the steaming process more convenient and efficient

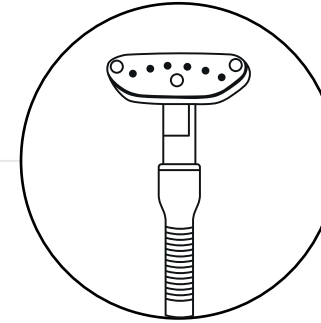
# STEAMER ACCESSOIRES



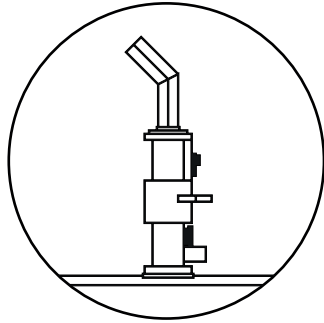
Stainless steel support rod for extra stability and sturdiness



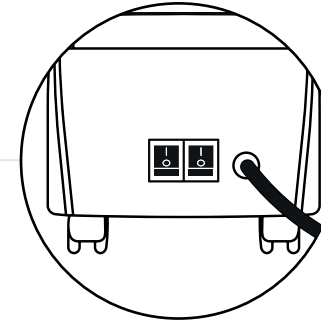
360 degrees free rotation



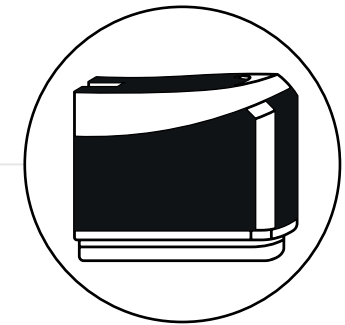
Detachable steam head



Pure copper heater for fast heating within 60 seconds



Power button (right) and steam mode switch (left)\*



Large water tank with a capacity of 3.2L

\* lower steam: 1500W | higher steam: 2000w • for sensitive fabrics like silk we advise to use mode 1.

# ASSEMBLY, USAGE & MAINTENANCE

---

## ASSEMBLING THE STEAMER

- 1 Assemble the support pole by screwing it together carefully in a clockwise direction, starting from the top. The thinnest rod is the top part.
- 2 Attach the assembled support pole to the center of the steamer.
- 3 Release the top screw and attach the hook at the top of the support pole.
- 4 Attach the steam head to the hose.
- 5 Place the steam head on the hook.
- 6 Firmly attach the hose to the steam outlet on the top of the steamer in front of the support pole.

## STEAMING YOUR GARMENTS

- 1 Hang your garment on hanger.
- 2 Unscrew the water cap and fill it with cold tap water.
- 3 Place the water tank back into the steamer.
- 4 Plug the steamer into the power supply and press the switch. After 60 seconds, it is ready to steam.
- 5 Push the steam head firmly against the fabric while steaming.
- 6 Stretch the fabric while letting the hot steam pass through it, if needed.

*ATTENTION: Steam only in an up-and-down vertical motion. Never use the steamer in a horizontal position or tilt it backward, as this may result in water discharge.*

*ATTENTION: Works on all materials except leather and suede be extra gentle on silk.*

## CLEANING AND MAINTENANCE

- 1 Always unplug the power cord after cleaning.
- 2 Never operate without water or hot water
- 3 Do not bend the steam hose.

# IMPORTANT SAFETY REMINDERS

WHEN USING YOUR STEAMER, YOU SHOULD ALWAYS TAKE BASIC PRECAUTIONS. AS WELL AS THE FOLLOWING:

---



## WARNINGS

- 1 Read all of the directions.
- 2 To decrease the risk of coming into touch with hot water emitted by steam vents, hold the equipment far away from your body, turn the equipment on, and let it run for a few minutes before using it.
- 3 Only use the equipment for its intended purpose. Only steam in an up-and-down vertical motion. Never use the steamer in a horizontal position or tilt it backwards as this may cause water outflow.
- 4 DO NOT immerse the device in water or other liquids to prevent the risk of electric shock.
- 5 To avoid the risk of a circuit overload, DO NOT plug another high-voltage product into the same circuit.
- 6 DO NOT allow the cord to come into contact with any hot surfaces. Never pull the cord to unplug it from the outlet. Instead, grip the plug and pull.
- 7 DO NOT use the appliance if it has been dropped or when the cord is damaged. DO NOT attempt to repair the appliance. Bring it to a certified service person for inspection, and repair. Incorrect reassembly or repair may result in a fire, electric shock, or injury to people when used.
- 8 Allow the device to cool fully before emptying the steamer and storing it.
- 9 ALWAYS turn off the appliance when filling, emptying, cleaning, and while it is not in use
- 10 DO NOT fill the water tank with hot water to avoid risk of deforming.
- 11 Burns may result from contact with hot components, hot water, or steam. Use caution when you empty the appliance as there may be hot water in the reservoir.
- 12 NEVER try to steam garments while wearing them. Keep the steamer facing away from people or animals.
- 13 Please supervise when the appliance is being used by or near children.
- 14 DO NOT leave the appliance unattended while connected to a power source.
- 15 Only use the appliance indoors.
- 16 ALWAYS keep the steamer on a wet-protected surface when using and storing it. Alternatively empty your steamer when it is not in use. In rare cases the steamer may leak, keep watch over your steamer. Bione does not take responsibility for water damaged floors and interior.



# STATEMENT OF WARRANTY

- Your steamer is covered by a one-year parts and labor warranty against product defects as well as errors when the product is utilized according to the terms and conditions.
- This warranty is effective as of the original date of purchase and is not transferable.
- Please keep your original proof of purchase for any warranty claims.
- This warranty is only applicable in the country where the steamer was purchased.
- The steamer must be used in accordance with the instructions in this manual.
- This steamer is not intended for use as an industrial steamer.
- Consumables are not covered by this warranty unless they are a manufacturing error.
- Regular care and maintenance is required to extend the life of accessories and supplies.
- Maintenance is advised for the steamer to last a long time.
- For further information, consult the instruction manual.
- This warranty is inapplicable if the product is used incorrectly or the user fails to follow the instructions.
- We cannot assume liability under this warranty for any repair work not performed by an authorized Service Agent or any damages resulting from the usage of non-original components.
- This warranty excludes the cost of replacing any components due to regular wear and tear, alterations, faulty installation, misuse, or accidental damage.
- The claimant is responsible for any transportation expenses for repairing damaged items.
- If proof of purchase cannot be provided during a warranty claim or repair, any work performed under this provision is chargeable to the user.
- This warranty does not cover steamer repairs after the original period of warranty has lapsed.

# SPECIFICATIONS

Model number factory	T2000W
Model number Biione	532
Voltage	220V/50HZ
Modes	2 different modes
Water tank capacity	3.2L
Dimensions	38L*32W*37H (cm)
Weight	4.8kg
Start-up time	<60 secs

We hereby declare that the garment steamer, factory model number T2000W, Biione model number 532, is in compliance with:  
Hierbij verklaren wij dat de garment steamer, fabriek model nummer T2000W, Biione model nummer 532, voldoet aan:

European Directives  
Europese richtlijnen

LVD 2014/35/EU  
EMC 2014/30/EU  
RoHS 2011/65/EU

Biione B.V., Smeekweg 19, 1251 VH Laren, The Netherlands  
Biione B.V., Smeekweg 19, 1251 VH Laren, Nederland