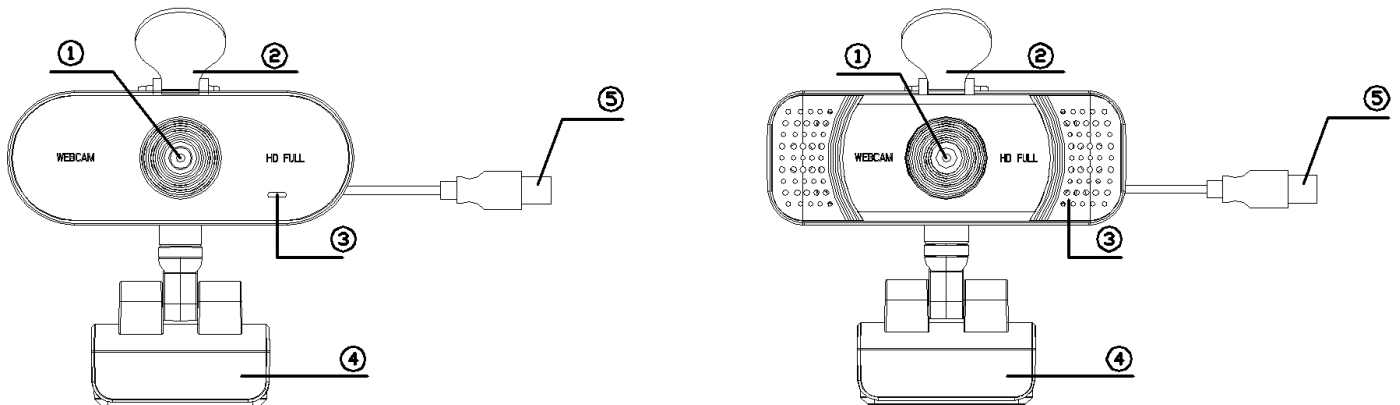
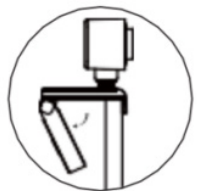


Productomschrijving webcam



1. HD lens 2. Lens bescherming 3. MIC microfoon invoer
4. Multifunctionele standaard 5. USB-aansluiting

Installatie



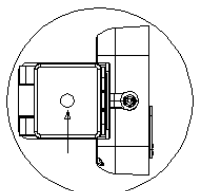
1. Open de multifunctionele standaard en richt de camera dezelfde kant op als de monitor. Op die manier kunt u recht in de webcam kijken.



2. Bevestig de multifunctionele standaard op de voorkant van uw monitor. Houd tegelijkertijd de achterkant van de standaard dicht tegen de achterkant van de monitor aan.



3. Verbind de webcam via de USB-kabel met een USB-ingang op uw computer of laptop.

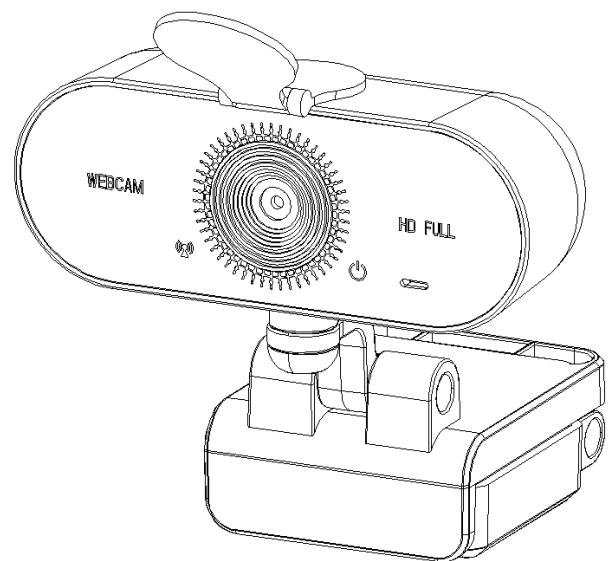
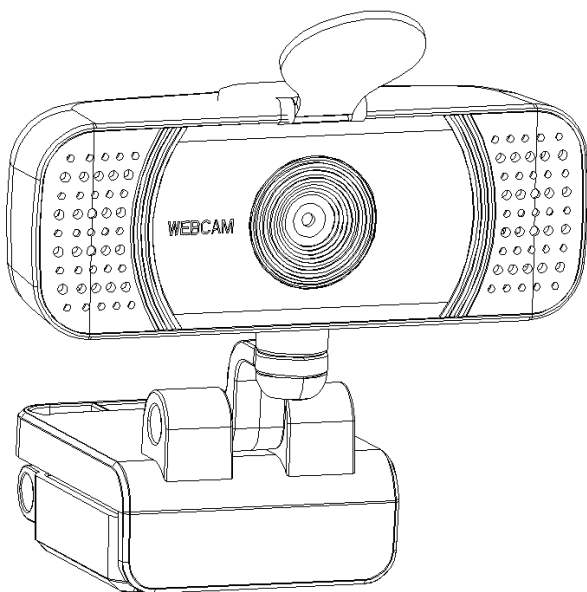


4. De onderkant van de standaard heeft een beugel waarmee het apparaat kan worden vastgezet.

Kenmerken product

Camera kenmerken			
Gebruikers type	Meteen klaar voor gebruik	Lengte kabel	140 cm.
Input formaat	MJPG/YUY2/H264	Resolutie	1920*1080
Sensor type	Halfgeleider metaaldamp	Koppeltype	USB2.0
Knippercontrole	50HZ	Microfoon	Ingebouwde microfoon
Lens type	AF automatische focus		
Product ondersteund	Ondersteunt Windows200, XP, XP2, Vista, Win7.Win8.Windows10. , Apple systemen		

Product verpakking



1. Camera met USB-kabel

2. Hardplastic tas

3. Gebruiksaanwijzing

