

**INSTRUCTION MANUAL/BEDIENUNGSANLEITUNG/NOTICE D'UTILISATION/
MANUAL DE INSTRUCCIONES DE USO/MANUALE DI ISTRUZIONI**



WARNING!

Adults assembly required. During assembly, keep all parts away from children. Check regularly to ensure all fasteners are tight.



WARNUNG!

Die Montage ist von Erwachsenen durchzuführen. Halten Sie während der Montage alle Teile von Kindern fern. Überprüfen Sie regelmäßig den festen Sitz der Schrauben.



Attention !

Montage à effectuer par des adultes. Pendant le montage, tenez les éléments éloignés des enfants. Vérifiez régulièrement que toutes les vis soient serrées.



Atención!


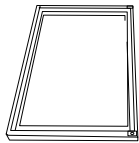
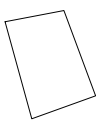
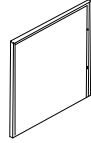
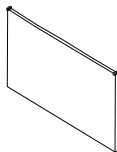




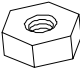

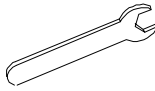


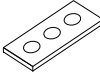
Se requiere que el montaje sea llevado a cabo por un adulto. Durante el montaje, mantenga todas las piezas fuera del alcance de los niños. Verifique regularmente que todos los tornillos estén correctamente apretados.



avvertimento!

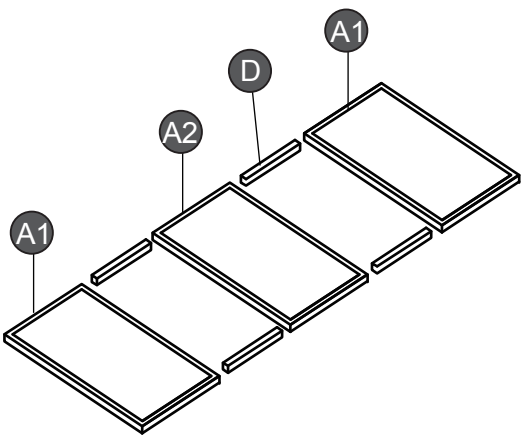
L'assemblaggio deve essere effettuato da adulti. Durante il montaggio mantenere tutti i pezzi lontano dalla portata dei bambini. Controllare regolarmente per assicurarsi che tutte le chiusure siano ben strette.

PARTS LIST/STÜCKLISTE/PARTS LIST/LISTA DE PIEZAS/LISTA DEI PEZZI

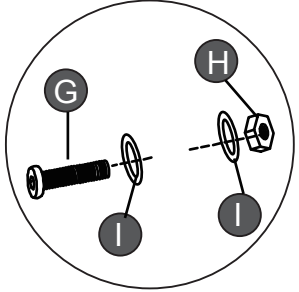
A1  2pcs	A2  1pc	B  3pcs	C1  2pcs	C2  2pcs
D  4pcs	E  M6X20mm 18pcs	F  M6X45mm 4pcs	G  M6X65mm 4pcs	H  4pcs
I  24pcs	J  1pc	K  1pc	L  8pcs	M  6pcs

ASSEMBLY/MONTAGE/ASSEMBLAGE/MONTAJE/ASSEMBLAGGIO

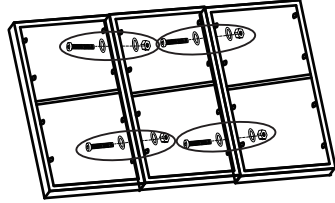
1



2

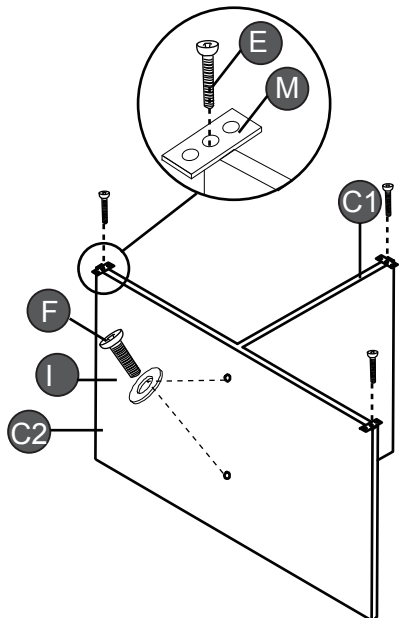


Tight all the screws to 60% first then tight to 100%.
Während der Montage alle Schrauben zuerst 60% anziehen, dann zu 100%.
Serrez toutes les vis à 60% d'abord puis serrez à 100%.
En un primer momento debe apretar los tornillos al 60 % ; después, al 100 %



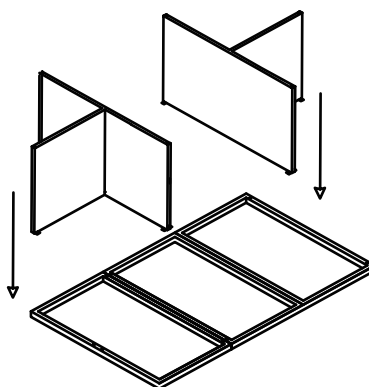
G:6pcs
H:12pcs
I:6pcs

3

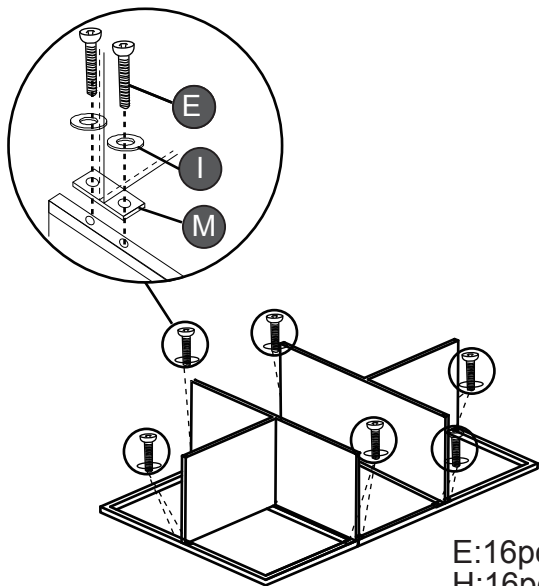


F:2pcs
H:2pcs

4

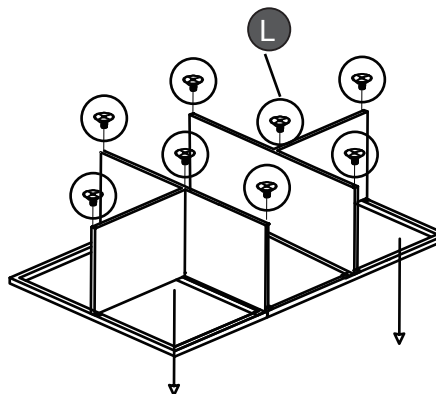


5



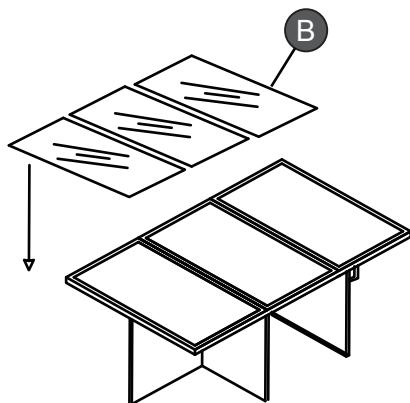
E:16pcs
H:16pcs

6

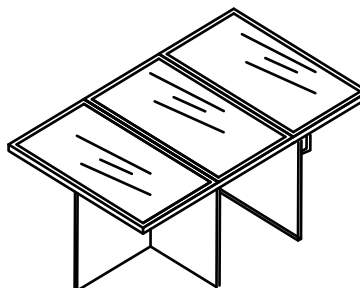


K:8pcs

7



8



**INSTRUCTION MANUAL/BEDIENUNGSANLEITUNG/NOTICE D'UTILISATION/
MANUAL DE INSTRUCCIONES DE USO/MANUALE DI ISTRUZIONI**



WARNING!

Adults assembly required.
During assembly, keep all parts away from children.
Check regularly to ensure all fasteners are tight.



WARNUNG!

Die Montage ist von Erwachsenen durchzuführen.
Halten Sie während der Montage alle Teile von Kindern fern.
Überprüfen Sie regelmäßig den festen Sitz der Schrauben.



Attention !

Montage à effectuer par des adultes.
Pendant le montage, tenez les éléments éloignés des enfants.
Vérifiez régulièrement que toutes les vis soient serrées.



Atención!

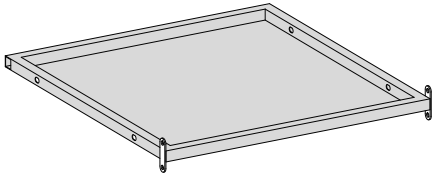
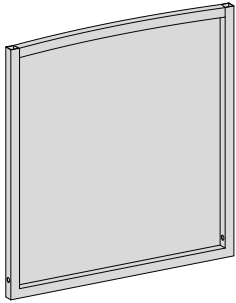
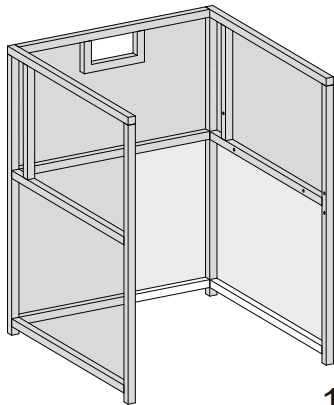
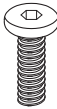
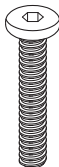

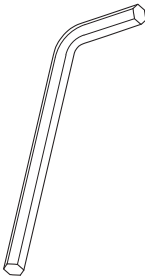
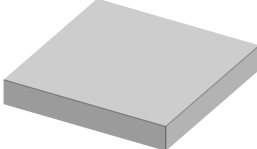

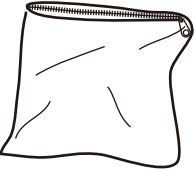
Se requiere que el montaje sea llevado a cabo por un adulto.
Durante el montaje, mantenga todas las piezas fuera del alcance de los niños.
Verifique regularmente que todos los tornillos estén correctamente apretados.



avvertimento!

L'assemblaggio deve essere effettuato da adulti.
Durante il montaggio mantenere tutti i pezzi lontano dalla portata dei bambini.
Controllare regolarmente per assicurarsi che tutte le chiusure siano ben strette.

PARTS LIST/STÜCKLISTE/PARTS LIST/LISTA DE PIEZAS/LISTA DEI PEZZI

<p>A</p>  <p>1pc</p>		<p>B</p>  <p>1pc</p>		<p>C</p>  <p>1pc</p>	
<p>D</p>  <p>M6*25 4pcs</p>	<p>E</p>  <p>M6*45 6pcs</p>	<p>F</p>  <p>10pcs</p>	<p>H</p>  <p>1pc</p>	<p>I</p>  <p>2pcs</p>	
		<p>G</p>  <p>6pcs</p>		<p>J</p>  <p>2pcs</p>	

RETAIN FOR FUTURE REFERENCE
FÜR KÜNFTIGE VERWENDUNG AUFBEWAHREN
A CONSERVER POUR UNE UTILISATION FUTURE
CONSERVAR PARA SER LEÍDO POR CADA NUEVO USUARIO
ANTES DE UTILIZAR EL ARTÍCULO POR PRIMERA VEZ
CONSERVARE PER CONSULTAZIONI FUTURE



Warning! Tight all the screws to 60% first then tight to 100%.
Warnung! Während der Montage alle Schrauben zuerst 60% anziehen, dann zu 100%.
Attention! Serrez toutes les vis à 60% d'abord puis serrez à 100%.
Atención! Primero apriete los tornillos al 60% y después al 100%.
Avvertimento! Stringere le viti dapprima al 60% e successivamente completamente al 100%.

Follow step by step to assemble the part "B" first

<p>1</p>	<p>2</p> <p>E :2pcs F :2pcs G :2pcs</p>
<p>3</p>	<p>4</p> <p>D :4pcs E :4pcs F :8pcs G :4pcs</p>
<p>5</p> <p>I :2pcs J :2pcs</p>	<p>6</p>