

**(PL) Polski**

Nakładka przejściowa KAT001ME umożliwia mocowanie nasadek ze złączem typu obrotowego (KAX) do robota kuchennego (KM/KMC/KMM) z gniazdem typu belkowego (BAR).

Dodatkowe informacje na temat sposobów użytkowania oraz czyszczenia, a także wskazówki dotyczące bezpieczeństwa znajdują się w instrukcji obsługi robota kuchennego oraz poszczególnych nasadek, do których przeznaczona jest nakładka.

Więcej informacji znajduje się na stronie [www.kenwoodworld.com/twist](http://www.kenwoodworld.com/twist)

**(RU) Русский**

Адаптер KAT001ME позволяет устанавливать резьбовые насадки (KAX) на кухонные машины (KM/KMC/KMM), снабженные балочной системой фиксации (BAR).

Сведения о безопасности, а также дополнительные инструкции по эксплуатации и чистке можно найти в руководствах к основной кухонной машине и отдельным насадкам.

Дополнительную информацию см. на сайте [www.kenwoodworld.com/twist](http://www.kenwoodworld.com/twist)

**(GR) Ελληνικά**

Αυτός ο προσαρμογέας KAT001ME σας δίνει τη δυνατότητα να τοποθετείτε τα εξαρτήματα (KAX) του συστήματος (μοντέλο κουζίνομηχανή (μοντέλο KM/KMC/KMM) που διαθέτει το σύστημα (BAR).

Ανατρέξτε στο βασικό βιβλίο οδηγιών της κουζίνομηχανής και στο χωριστό βιβλίο οδηγιών για εξαρτήματα για τις προειδοποιήσεις ασφαλείας, καθώς και για τις πρόσθετες οδηγίες χρήσης και καθαρισμού.

Για περισσότερες πληροφορίες, επισκεφθείτε τη διεύθυνση [www.kenwoodworld.com/twist](http://www.kenwoodworld.com/twist)

**(SK) Slovenčina**

Tento adaptér KAT001ME umožňuje pripájať príslušenstvo so systémom pripájania Twist (KAX) ku kuchynským robotom Kitchen Machine (KM/KMC/KMM), ktoré sú vybavené systémom pripájania Bar (BAR).

Bezpečnostné upozornenia a pokyny týkajúce sa ďalšieho používania a čistenia si prečítajte v príručke kuchynského robota a v príručke jednotlivého príslušenstva.

Viac informácií možno nájsť na webovej stránke [www.kenwoodworld.com/twist](http://www.kenwoodworld.com/twist).

**(UK) Українська**

Адаптер KAT001ME дозволяє встановлювати насадку з нарізною системою кріплення (KAX) на кухону машину (KM/KMC/KMM) з балкову систему кріплення (BAR).

Додаткові відомості стосовно безпеки, а також інструкції з експлуатації та чищення можна знайти в посібнику до самої машини та окремих насадок.

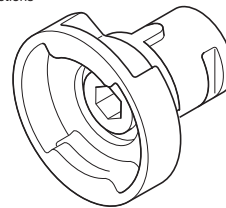
Для отримання додаткової інформації відвідайте [www.kenwoodworld.com/twist](http://www.kenwoodworld.com/twist)

**(AR) عربي**

يتيح لك المنظم KAT001ME تركيب ملحقات نظام Twist Connection System (KAX) إلى جهاز المطبخ المتكامل لديك (KM/KMC/KMM) ليدك (Bar Connection System).  
راجع دليل جهاز المطبخ المتكامل ودليل التعليمات الخاص بكل ملحقات لمعرفة تحذيرات السلامة والمزيد من تعليمات الاستخدام الإضافية والتنظيف. لمزيد من المعلومات، زور الموقع [www.kenwoodworld.com/twist](http://www.kenwoodworld.com/twist)

# KENWOOD

KAT001 ME  
instructions



HEAD OFFICE: Kenwood Limited,  
1-3 Kenwood Business Park, New Lane,  
Havant, Hampshire PO9 2NH

[kenwoodworld.com](http://kenwoodworld.com)

# KENWOOD

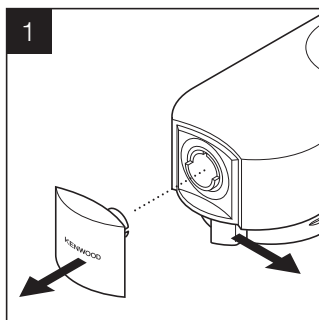
CREATE MORE

126924/2



designed & engineered by  
KENWOOD in the UK

made in China

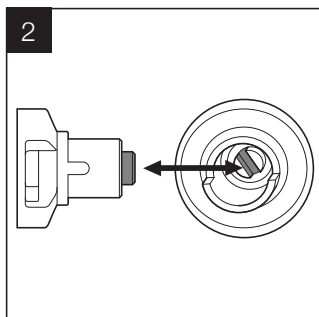


**(GB)** English

This KAT001ME adaptor enables you to fit Twist Connection System (KAX) attachments (KAX) to a Kitchen Machine (KM/KMC/KMM) featuring the Bar Connection System (KAX).

Refer to your main kitchen machine and individual attachment instruction manual for safety warnings, additional usage and cleaning instructions.

For more information visit [www.kenwoodworld.com/twist](http://www.kenwoodworld.com/twist)

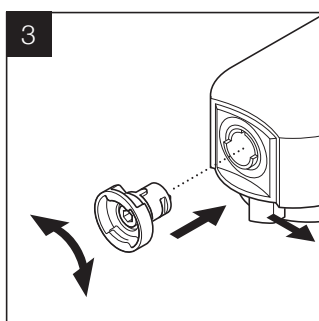


**(NL)** Nederlands

Deze KAT001ME adapter stelt u in staat hulpstukken (KAX) met een draaiverbindingssysteem (KAX) aan een keukenmachine (KM/KMC/KMM) met het stangverbindingssysteem (KAX) te bevestigen.

Raadpleeg de handleiding van uw keukenmachine en de individuele hulpstukken voor veiligheidswaarschuwingen, bijkomende aanwijzingen en reinigingsinstructies.

Ga voor meer informatie naar [www.kenwoodworld.com/twist](http://www.kenwoodworld.com/twist)

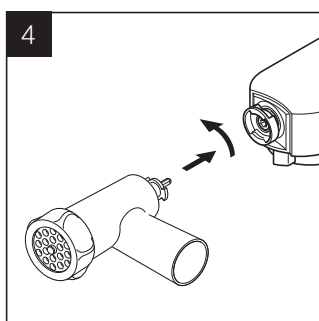


**(F)** Français

Cet adaptateur KAT001ME vous permet d'installer les accessoires (KAX) du Système de connexion Twist (KAX) sur un Robot pâtissier multifonction (KM/KMC/KMM) comportant le système de connexion Bar (KAX).

Référez-vous au livret d'instructions de votre robot pâtissier multifonction principal et des accessoires individuels pour les mises en garde de sécurité, les utilisations supplémentaires et les indications de nettoyage.

Pour plus d'informations, veuillez consulter le site [www.kenwoodworld.com/twist](http://www.kenwoodworld.com/twist)

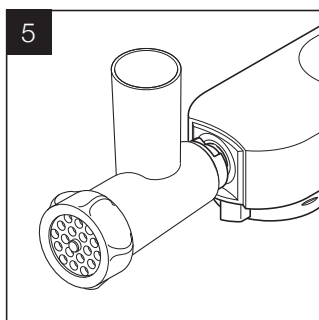


**(D)** Deutsch

Mit dem Adapter KAT001ME können Sie Aufsätze (KAX) für das Drehanschluss-System (KAX) an eine Küchenmaschine (KM/KMC/KMM) mit BAR-System (KAX) anbringen.

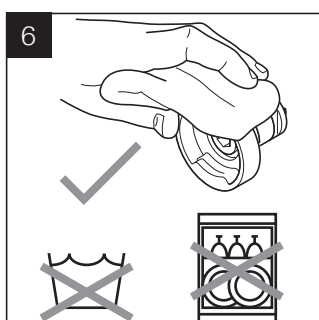
Sicherheitswarnungen sowie weitere Bedienungs- und Reinigungshinweise finden Sie in den Gebrauchsanleitungen zu Ihrer Küchenmaschine und einzelnen Aufsätzen.

Für weitere Informationen besuchen Sie [www.kenwoodworld.com/twist](http://www.kenwoodworld.com/twist)



**(I)** Italiano

Questo adattatore KAT001ME consente di collegare accessori dotati di sistema di attacco a rotazione (KAX) a una Kitchen Machine (KM/KMC/KMM) dotata di sistema di attacco a barra (KAX).



Per indicazioni sulla sicurezza, sull'utilizzo e sulla pulizia, fare riferimento al manuale d'istruzioni della kitchen machine e dei singoli accessori.

Per ulteriori informazioni, visitare il sito [www.kenwoodworld.com/twist](http://www.kenwoodworld.com/twist)

**(P)** Português

Este adaptador KAT001ME permite-lhe encaixar acessórios (KAX) com o Sistema de conexão Twist (KAX) na sua Máquina de Cozinha (KM/KMC/KMM) que apresenta o Sistema de conexão de barra (KAX).

Consulte o manual de instruções da sua Máquina de Cozinha principal para mais informações sobre avisos de segurança, utilizações adicionais e instruções de limpeza.

Para mais informações, visite: [www.kenwoodworld.com/twist](http://www.kenwoodworld.com/twist)

**(E)** Español

Este adaptador KAT001ME le permite acoplar accesorios (KAX) con el sistema de conexión Twist (KAX) a un robot de cocina (KM/KMC/KMM) que tenga el sistema de conexión de barra (KAX).

Consulte el manual principal de instrucciones de su robot de cocina y el de cada accesorio para ver las advertencias respecto a la seguridad, así como las instrucciones de uso y de limpieza.

Para obtener más información visite la página [www.kenwoodworld.com/twist](http://www.kenwoodworld.com/twist)

**(DK)** Dansk

Med dette KAT001ME-mellemstykke kan du påsætte tilbehør med vridtilslutningssystem (KAX) på en køkkenmaskine (KAX) (KM/KMC/KMM) med stangtilslutningssystem (KAX).

Se brugsanvisningen til din hovedkøkkenmaskine og de enkelte tilbehørsdele for sikkerhedsadvarsler samt yderligere anvisninger om anvendelse og rengøring.

Yderligere information fås på [www.kenwoodworld.com/twist](http://www.kenwoodworld.com/twist)

**(S)** Svenska

Den här KAT001ME adaptorn gör det möjligt att montera tillbehör med twist-anslutningar (KAX) på en köksmaskin (KM/KMC/KMM) med bar-anslutning (KAX).

Se bruksanvisningarna för köksmaskinen och tillbehöret för säkerhetsvarningar, ytterligare funktioner och rengöringsinstruktioner.

Mer information hittar du på [www.kenwoodworld.com/twist](http://www.kenwoodworld.com/twist)

**(N)** Norsk

Med denne KAT001ME-adapteren kan du sette tilbehør som har Twist-tilkoblingssystemet (KAX) på en kjøkkenmaskin (KM/KMC/KMM) som har Bar-tilkoblingssystemet (KAX).

I brukerveiledningene til kjøkkenmaskinen og hvert enkelt tilbehør finner du sikkerhetsadvarsler og bruks- og rengjøringsveiledning.

Du finner mer informasjon på [www.kenwoodworld.com/twist](http://www.kenwoodworld.com/twist)

**(SF)** Suomi

Tämän KAT001ME-sovittimen avulla voit käyttää Twist-liitosjärjestelmän (KAX) lisälaitteita (KAX) Bar-liitosjärjestelmällä (KAX) varustetussa yleiskoneessa (KM/KMC/KMM).

Yleiskoneen ja lisälaitteiden käyttöohjeissa on turvallisuusvaroituksia sekä käyttö- ja puhdistusohjeita.

Lisätietoja on osoitteessa [www.kenwoodworld.com/twist](http://www.kenwoodworld.com/twist)

**(TR)** Türkçe

Bu KAT001ME adaptörü Twist Bağlantı Sistemi (KAX) Bar Bağlantı Sistemi (KAX) özelliğine sahip Mutfak Robotlarında (KM/KMC/KMM) kullanabilmenizi sağlar.

Güvenlik uyarıları, ilave kullanım ve temizlik talimatları için mutfak robotunuzun ve eklentinin kullanma talimatlarına bakın.

Daha fazla bilgi için [www.kenwoodworld.com/twist](http://www.kenwoodworld.com/twist) adresini ziyaret edin.

**(CZ)** Český

Tento adaptér KAT001ME umožňuje připojit nástavce se systémem připojení Twist (KAX) ke kuchyňskému robotu (KM/KMC/KMM) vybavenému systémem připojení Bar (KAX).

Bezpečnostní upozornění, informace o dalším použití a pokyny k čištění najdete v návodech k používání kuchyňského robotu a jednotlivých nástavců.

Další informace najdete na stránce [www.kenwoodworld.com/twist](http://www.kenwoodworld.com/twist)

**(H)** Magyar

A KAT001ME adapter lehetővé teszi, hogy a Twist (KAX) csatlakozású tartozékokat (KAX) a Bar (KAX) csatlakozású tartozékokat fogadó konyhagépeken (KM/KMC/KMM) is használhassa.

A biztonsági figyelmeztetések, valamint a használatra és a tisztításra vonatkozó utasítások megtalálhatók a konyhagép és a tartozék használati utasításában.

További információkért keresse fel a [www.kenwoodworld.com/twist](http://www.kenwoodworld.com/twist) oldalt.