

# LEES VOOR GEBRUIK

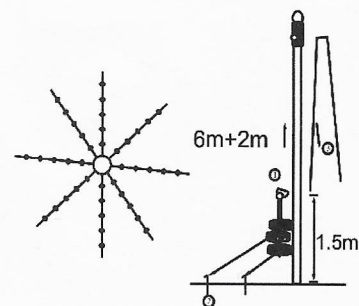
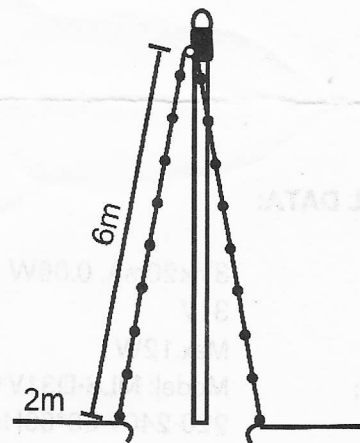
Dit product is enkel bedoeld als verlichtingsdecoratie en kan veilig buiten gebruikt worden. We willen u graag op de hoogte stellen van enkele belangrijke veiligheidsmaatregelen.

1. Dit product is niet bedoeld als speelgoed, houd het buiten gebruik van kinderen.
2. Sluit het product niet aan op netstroom voordat u het volledig uitpakkt heeft.
3. Zorg ervoor dat het product niet oververhit kan raken.
4. Gebruik enkel originele onderdelen en pas het product niet aan.
5. De LED lampjes kunnen niet individueel vervangen worden. De strengen wel.
6. Wanneer niet vervangbare onderdelen het einde van hun levensduur hebben bereikt, dienen deze gedeponneerd te worden bij het elektronisch afval.
7. Beschadig de bedrading niet. Wees daarom voorzichtig als u deze monteert aan een muur of blootstelt aan scherpe randen.
8. Dit product vereist een adapter. Sluit het product nooit direct aan op 230V.
9. Koppel het product los wanneer deze voor een langere tijd niet gebruikt wordt.
10. Dit product is spatwaterbestendig (IP44). Het is niet ontworpen om ondergedompeld te worden in water.

Let op dat u gevoelige onderdelen zoals de LED lampjes of de adapter niet in de sneeuw plaatst. De warmte zorgt ervoor dat de sneeuw smelt en dat het water op verkeerde plekken terecht komt. Dit veroorzaakt kortsluiting en permanente schade.

## TECHNISCHE DATA:

|                  |   |
|------------------|---|
| Lampen:          | 3Vx20mA, 0.06W  |
| Spanning:        | 31V   |
| Vermogensbereik: | Max.12W   |
| Transformator:   | Model: MLS-D31V12WGD-IP44<br>220-240V 50*60Hz<br>31Vdc 12VA |



IP44

# PLEASE READ BEFORE USE

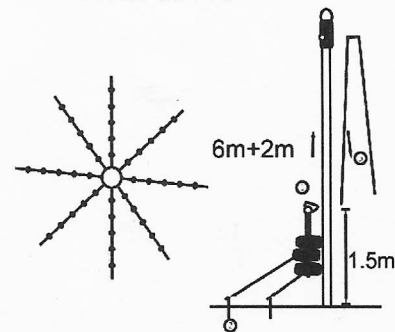
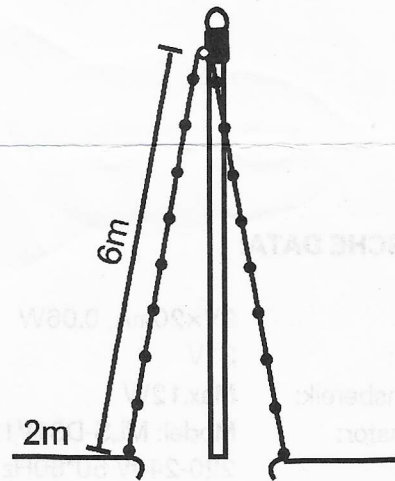
This product is intended for decoration lighting only and can safely be used outside.

We do want to inform you about some important safety notices:

1. This product is not a toy, keep it out of reach of children.
2. Do not plug in the product before fully unboxing it.
3. Do not in any way allow the product to overheat.
4. Only use original parts and do not modify parts.
5. The bulbs are not designed to be replaced, only the strings are.
6. If parts that do not allow replacing reach the end of their life they should be discarded as E-waste.
7. Do not damage wires. Be careful in case of mounting them to walls or exposing them to sharp edges.
8. This product requires an adapter. Do not connect to 230v directly.
9. Please disconnect when not in use for extended periods of time.
10. This product is splash water proof (IP44). It is not designed to be submerged in water. Do not put sensitive items like bulbs or the adapter in the snow. The heat will cause the snow to melt and result in water leaking into places it should not, resulting in short circuits and permanent damage.

## TECHNICAL DATA:

|              |   |
|--------------|---|
| Bulbs:       | 3Vx20mA, 0.06W  |
| Voltage:     | 31V   |
| Power rate:  | Max.12W   |
| Transformer: | Model: MLS-D31V12WGD-IP44<br>220-240V 50*60Hz<br>31Vdc 12VA |



IP44