

# F37s

LAUFBAND • TREADMILL



DE 

EN

ES

FR

IT

# Benutzerhandbuch

Liebe Kund\*innen,

wir freuen uns, dass Sie sich für ein Gerät aus dem SPORTSTECH-Sortiment entschieden haben. Mit Sportgeräten von SPORTSTECH erhalten Sie höchste Qualität und neueste Technik.

Um das Potenzial Ihres Gerätes voll und sicher auszuschöpfen und viele Jahre Freude daran zu haben, lesen Sie diese Anleitung vor Inbetriebnahme und Trainingsbeginn aufmerksam durch. Verwenden Sie das Gerät entsprechend der Anleitung.

Für Schäden durch Fehlgebrauch übernehmen wir keine Haftung.



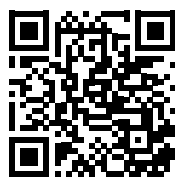
**WARNUNG!** Gefahr durch Fehlgebrauch!

- Stellen Sie sicher, dass **ALLE** Personen, die das Gerät verwenden, diese Bedienungsanleitung gelesen und verstanden haben. Bewahren Sie diese Anleitung in der Nähe des Geräts auf.
- Befolgen Sie **ALLE** Sicherheitshinweise in diesem Handbuch.
- Überanstrengen Sie sich oder andere **NIEMALS** bei der Verwendung des Geräts.

## Weiterführende Informationen

### Unsere **Video Tutorials** für dich!

Aufbau, Benutzung, Abbau.



Link zu den Videos:  
[https://service.innovamaxx.de/f37s\\_video](https://service.innovamaxx.de/f37s_video)

### Uns gibt es auch auf **Social Media!**

Hol dir die neuesten Produktinfos, Trainingsinhalte uvm. auf unserer:



Instagram-Seite  
<https://www.instagram.com/sportstech.official/>

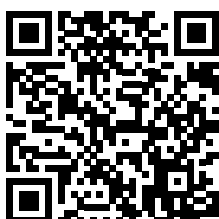


Facebook-Seite  
<https://www.facebook.com/sportstech.de>



1. Wichtige Sicherheitshinweise .....	4
2. Lieferumfang.....	6
3. Technische Daten .....	6
4. Zusammenbau.....	7
5. Aufstellen, Klappen und Lagern.....	9
5.1 Aufstellort .....	9
5.2 Ausklappen .....	9
5.3 Einklappen und Lagern.....	9
6. Überblick von Konsole und Computer.....	10
6.1 Konsole .....	10
6.2 Display .....	10
6.3 Bedienfeld mit Tasten.....	11
6.4 Einschalten des Geräts .....	11
7. Trainieren.....	11
7.1 Überblick der Trainingsmöglichkeiten .....	11
7.2 Dehnübungen zum Auf- und Abwärmen .....	12
7.3 Pulsmessung.....	12
7.4 Den Zielpuls auswählen und überwachen .....	13
7.5 Absteigen im Notfall .....	13
7.6 Steigung in Prozent abhängig vom Level.....	14
7.7 Freies Training OHNE und mit Zielwert .....	14
7.8 HRC-Training (Zielpuls-Training) .....	14
7.9 Training mit programmen (Standard und HIIT).....	15
8. Anwendungssoftware (APP).....	17
9. Bluetooth-Audiofunktion .....	18
10. Fehlerbehandlung.....	18
11. BMI berechnen .....	19
12. Reinigung und Wartung .....	19
12.1 Reinigung.....	19
12.3 Schmierer .....	19
12.4 Laufgurt einstellen.....	20
13. Entsorgung .....	21
EU Declaration of Conformity .....	103

*Dieses Handbuch entspricht dem Stand bei Drucklegung.  
Änderungen ohne Vorankündigung sowie Fehler und Auslassungen vorbehalten.*



## Explosionszeichnung/ Ersatzteilliste

- Identifizieren Sie mit Zeichnung und Liste das benötigte Ersatzteil und notieren Sie sich die Nummer.
- Kontaktieren Sie unseren Kundendienst per e-Mail oder Telefon und nennen Sie die Nummer des Ersatzteils. Die Kontaktdaten finden Sie auf der Rückseite des Manuals oder auf unserer Website.
- Klären Sie alle weiteren Schritte mit unseren Mitarbeitern.

Unter folgendem Link finden Sie die Explosionszeichnung und die Ersatzteile- Liste:  
[https://service.innovamaxx.de/F37s\\_spareparts](https://service.innovamaxx.de/F37s_spareparts)

# 1. Wichtige Sicherheitshinweise



## WARNUNG! Gefahr durch unsachgemäßen Gebrauch!

- Lesen Sie alle Anweisungen und Sicherheitshinweise, bevor Sie das Gerät verwenden. Befolgen Sie sie sorgfältig.
- Gefahr von Gesundheitsschäden oder sogar Tod durch unsachgemäßes oder übermäßiges Training!
- Das Gerät ist nicht für medizinische Zwecke und Anwendungen mit hoher Genauigkeit geeignet.
- Wenden Sie auch Ihren gesunden Menschenverstand an, um Risiken zu vermeiden.



## PERSÖNLICHE VORAUSSETZUNGEN

### ALLGEMEINE VORAUSSETZUNGEN

**WARNUNG! Gefahr von Gesundheitsschäden oder sogar Tod durch unsachgemäßes oder übermäßiges Training!** Die Verwendung des Geräts ist anstrengend für den Kreislauf und den Bewegungsapparat.

- Stellen Sie vorab sicher, dass **keine Erkrankungen oder Verletzungen** vorliegen, die die Verwendung des Geräts ausschließen. Konsultieren Sie gegebenenfalls einen Arzt; insbesondere bei bekannten oder vermuteten Problemen.
- Die Intensität der Nutzung (Geschwindigkeit und Steigung) darf **niemals die aktuelle Fitness der nutzenden Person übersteigen**.
- **Achten Sie auf Signale** des Körpers. **Pulsmess-Systeme können ungenau sein**.
- **Beenden Sie das Training umgehend z.B. bei folgenden Symptomen:** Schmerzen, Engegefühl in der Brust, unregelmäßiger Herzschlag, Kurzatmigkeit, Schwindel oder Übelkeit. Konsultieren Sie anschließend einen Arzt.
- Menschen mit eingeschränkten Fähigkeiten dürfen das Gerät **nur mit einer geeigneten Aufsichtsperson** und mit niedriger Geschwindigkeit benutzen.

### Gewichts- und Altersvoraussetzungen

- **Nur erwachsene** Personen dürfen das Gerät benutzen.
- Das maximal **zulässige Nutzergewicht** ist **150 kg (330 lb)**.
- **Kinder unter 14 Jahren** dürfen das **Gerät niemals benutzen** und **keine Reinigungs oder Wartungsaufgaben** am Gerät durchführen.



## ALLGEMEINE EINSATZBEDINGUNGEN

- **Gerät nicht kommerziell** nutzen, sondern nur für den Heimgebrauch. Gerät **nicht für therapeutische Zwecke** nutzen.
- Kinder und Haustiere müssen mit einem **Sicherheitsabstand** von mindestens 3 m (10 ft) vom Gerät **ferngehalten** werden. Besonders gefährlich ist der bewegte Laufgurt.



## ZUSAMMENBAU UND AUFSTELLUNG

- Gerät nur auf **festem, ebenem Untergrund** in **trockenen Innenbereichen** aufstellen. Empfindliche Untergründe durch eine hitzefeste Matte schützen: Der Motorraum kann heiß werden.
- Gerät mit ausreichendem **Freiraum** in allen Richtungen aufstellen; insbesondere einen Freiraum von mindestens 2 m (6.6 ft) hinter dem Gerät einhalten (siehe Abschnitt "Aufstellung des Geräts").
- Sicherstellen, dass alle **Lüftungsöffnungen** des Motorraums **frei** und sauber sind. Falls ein Teppichboden unter dem Gerät liegt, darf er die Unterseite des Geräts nicht berühren.
- Zum Zusammenbau des Geräts alle Schritte der vorliegenden **Anleitung genau beachten**.



## UNMITTELBAR VOR JEDER NUTZUNG SICHERSTELLEN

- Vor jeder Nutzung **Sichtprüfung** durchführen; besonders Folgendes prüfen und korrigieren:
  - **Steht** das Gerät sicher und **stabil**?
  - Ist der **Laufgurt** ausreichend **geschmiert**, mittig ausgerichtet und ausreichend **gespannt**?
  - Sind alle **Verbindungen** fest ? (Schrauben, Muttern usw.)
  - Ist das **Kabel** intakt?
  - Ist die **Umgebung** des Geräts frei von Unfallgefahren wie z.B. scharfkantigen Objekten?
- Bei **jeglichem Defekt** am Gerät oder am Kabel das Gerät **nicht verwenden**, sondern gegen jede Nutzung sichern und Reparatur veranlassen.
- Gerät nur bei korrekten elektrischen Anschlusswerten und Original-Kabel mit Schutzerdung verwenden. Keine Verteilersteckdose nutzen. Kabel vor Hitze und mechanischen Beschädigungen schützen.
- Gerät **nur mit rutschfesten Sportschuhen** nutzen. Niemals Absatzschuhe oder Spikes nutzen. Nicht barfuß oder auf Strümpfen laufen.
- Bei Verwendung von **Schuhbändern** sicherstellen, dass sie **kurz und fest gebunden** sind.
- Gerät **nicht mit weiter Kleidung, nicht mit langen Schuhbändern** und **nicht mit Handtüchern** nutzen, die sich verfangen könnten.
- Gerät **nicht mit Schmuck** oder losen Gegenständen nutzen.
- Gerät **nicht** unter Einfluss von **Alkohol, Medikamenten oder Drogen** benutzen.



## WÄHREND DER NUTZUNG

- Das Gerät darf jeweils nur von **einer einzelnen Person** verwendet werden.
- **Sicherheitsclip korrekt verwenden:**
  - Sicherheitsclip immer gut **an der Kleidung befestigen**, so dass er bei einem Stolpern oder unbeabsichtigten Verlassen des Laufbands zuverlässig von der Konsole abgezogen wird. Der Laufgurt hält dann sofort an.
  - **Leine** des Sicherheitsclips hierzu **kurz halten**; wenn nötig mittels Schleife kürzen.
  - Sicherheitsclip erst an der Konsole anstecken, wenn der Nutzer **bereit** ist.
  - Sicherheitsclip bei jedem Verlassen der Konsole **sofort abziehen**.
  - Sicherheitsclip **gesichert gegen unbefugten Zugriff** verwahren.
- **Betreten und Starten des Geräts:**
  - Gerät nur **betreten**, wenn der **Laufgurt im Stillstand** ist.
  - Mit einer Hand am Handgriff festhalten und das Gerät mit niedrigster Geschwindigkeit starten.
- **Beim Laufen auf dem Gerät:**
  - Geschwindigkeit **nur bei sicherem Laufen des Nutzers** erhöhen. Geschwindigkeit nur **langsam ändern**. Große **Vorsicht** bei der Verwendung der **Vorwahltasten** für die Geschwindigkeit.
  - Niemals überanstrengen.
  - Nur vorwärts laufen; niemals seitwärts oder rückwärts.
  - Nicht auf dem bewegten Laufgurt stehenbleiben.
  - In Notfällen Sicherheitsclip von der Konsole abziehen. Der Laufgurt hält sofort an.
- **Anhalten und Verlassen des Geräts:**
  - Zum Anhalten Geschwindigkeit langsam bis zum Stillstand vermindern (Speed +/- - Tasten).
  - Gerät nur bei stillstehendem Laufgurt verlassen. Hierzu an einem Handgriff festhalten und seitlich vom Gerät absteigen.
- Auf dem Gerät nicht essen oder trinken.
- Flüssigkeiten und Schmutz vom Gerät fernhalten.
- Keine Sprays auf dem oder nahe des Geräts verwenden.



## UNMITTELBAR NACH DER NUTZUNG

- Sicherheitsclip abziehen und **gesichert gegen unbefugten Zugriff** verwahren.
- Schalter neben der Kabelbuchse ausschalten. Stromkabel vorsichtig vom Gerät abziehen.
- Erneut eine **Sichtprüfung** durchführen: Ist das Gerät sauber und intakt?



## REINIGUNG, WARTUNG, EINSTELLUNG UND LAGERUNG

- Wartungsaufgaben und Einstellungen regelmäßig, jedoch nur entsprechend der Anleitung durchführen.
- Beim Hochklappen des Laufgurts nicht zwischen die Teile des Geräts greifen. Laufgurt in der hochgeklappten Stellung verriegeln.
- Gerät bei hochgeklapptem Laufgurt niemals einschalten.
- Gerät, Sicherheitsclip und Stromkabel außerhalb der Reichweite von Kindern und Tieren lagern.
- Gerät trocken, sauber und geschützt vor Frost, Hitze und Sonneneinstrahlung lagern.

## 2. Lieferumfang

Motorgetriebenes Laufband mit variabler Geschwindigkeit und motorisch einstellbarer Steigung

Konsole mit Display, Bedienfeld, Ventilator und Lautsprechern

Werkzeug und Kleinteile für Erstmontage

Sicherheitsclip mit Schnur zur Befestigung an der Kleidung

## 3. Technische Daten

Produkt-Abmessungen (LxBxH) wenn <b>aufgebaut</b>	171 × 83,5 × 137,5 cm (5.61 × 2.74 × 4.51 ft)
Produkt-Abmessungen (LxBxH) wenn <b>eingeklappt</b>	112 × 83,5 × 142 cm (3.67 × 2.74 × 4.66 ft)
Nettogewicht des Geräts	70,5 kg (155 lb)
Maximales Benutzergewicht	150 kg (330 lb)
Minimale/Maximale Geschwindigkeit	1 km/h / 20 km/h
Netzspannung und Frequenz für Stromanschluss	230 V AC; 50 Hz
Elektrische Leistungsaufnahme	2200 W
Stromstärke (Sicherheit)	10 A
Funkprotokoll für Pulssignal-Übertragung	5.3 khz - 5.5 khz // Bluetooth
Verbindung mit Smart Devices	Bluetooth
Maximal abgestrahlte Sendeleistung	3 mW

# 4. Zusammenbau



- Alle Einzelteile und vormontierten Teile fest anziehen!
- Kontrollieren Sie die Festheit vor jeder Trainingseinheit erneut!

## 4.1 GRUNDRAHMEN MIT STÜTZEN & ABDECKUNGEN

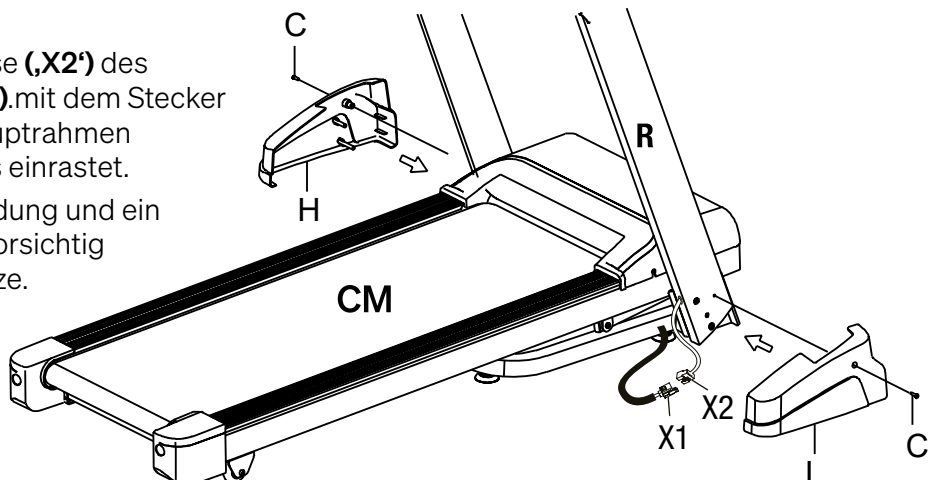
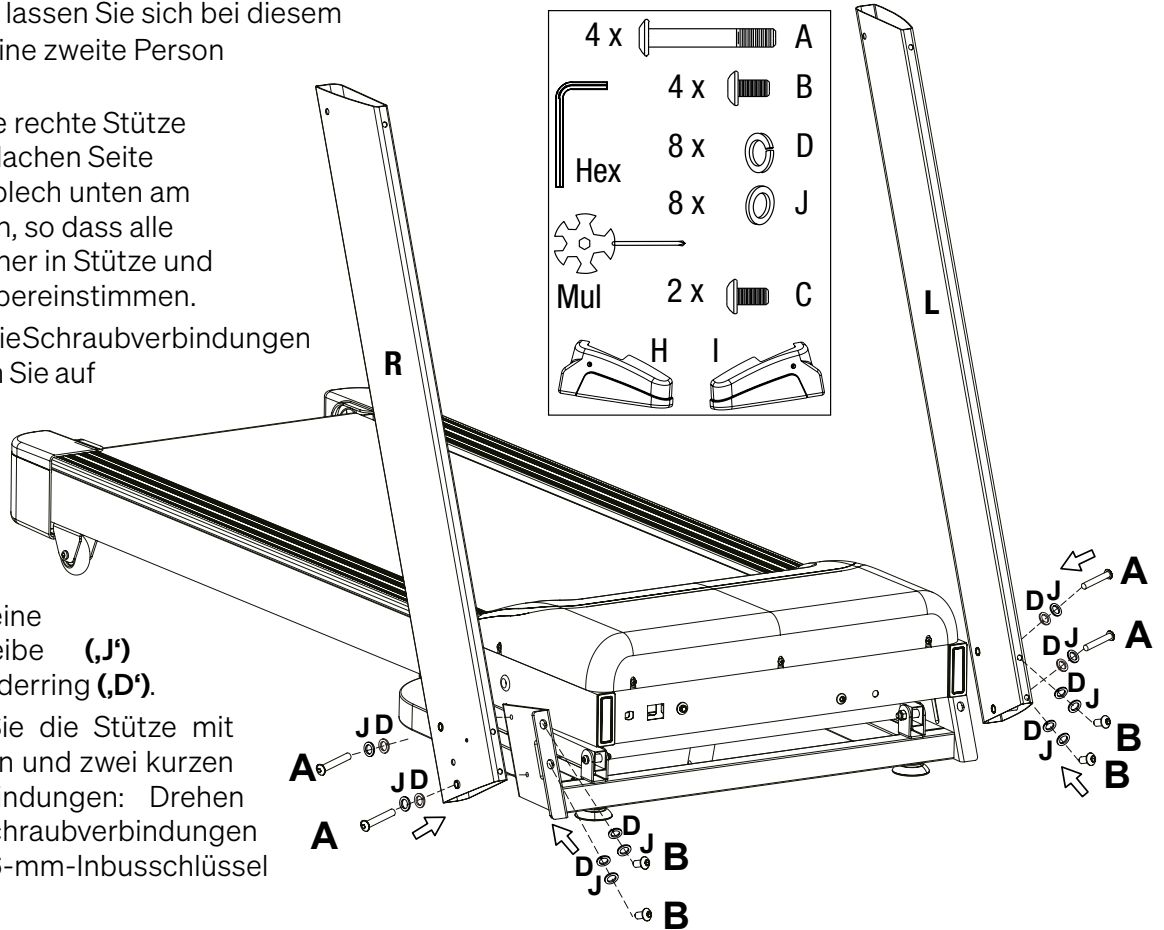
Wenn möglich, lassen Sie sich bei diesem Schritt durch eine zweite Person helfen.

- Halten Sie die rechte Stütze (**R'**) mit der flachen Seite an das Halteblech unten am Grundrahmen, so dass alle Bohrungslöcher in Stütze und Halteblech übereinstimmen.
- Bereiten Sie die Schraubverbindungen vor: Schieben Sie auf vier lange Schrauben (**A'**) und vier kurze Schrauben (**B'**) jeweils zuerst eine Unterlegscheibe (**J'**) und einen Federring (**D'**).
- Befestigen Sie die Stütze mit je zwei langen und zwei kurzen Schraubverbindungen: Drehen Sie die Schraubverbindungen mit einem 6-mm-Inbusschlüssel (**Hex**) ein.
- Wiederholen Sie diese drei Unterschritte für die linke Stütze (**L'**).
- **Prüfen Sie die Festheit der Schraubverbindungen.**

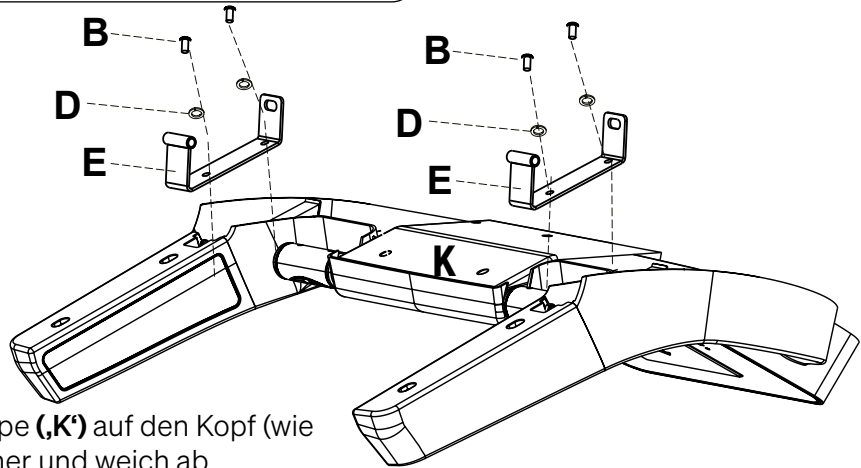
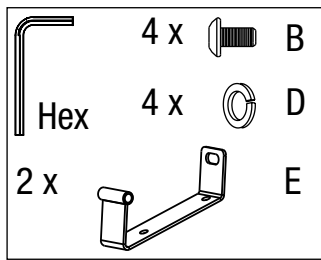
- Öffnen Sie den Knoten, mit dem das Kabel unten aus der rechten Stütze ragt. Vermeiden Sie, dass das Kabel in die Stütze rutscht.

- Verbinden Sie die Steckbuchse (**X2'**) des Kabels der rechten Stütze (**R'**) mit dem Stecker (**X1'**) des Kabels aus dem Hauptrahmen (**CM'**), so dass der Verschluss einrastet.
- Schieben Sie die Steckverbindung und ein Stück des Schutzschlauchs vorsichtig durch die Bohrung in die Stütze.

- Setzen Sie die Abdeckungen (**H'** und **I'**) unten auf die Stützen. Befestigen Sie die Abdeckungen mit je einer Kreuzschraube (**C'**). Verwenden Sie den Multifunktionsschlüssel (**Mul'**).

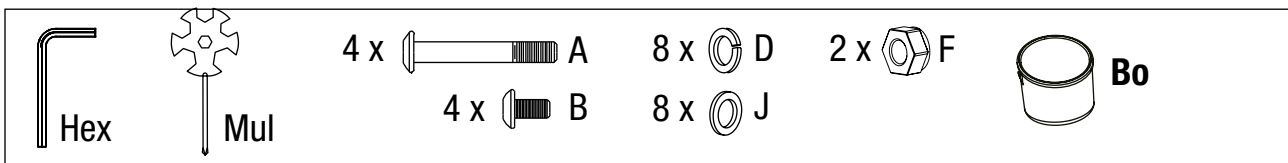


## 4.2 KONSOLEN-KLAMMERN VORBEREITEN



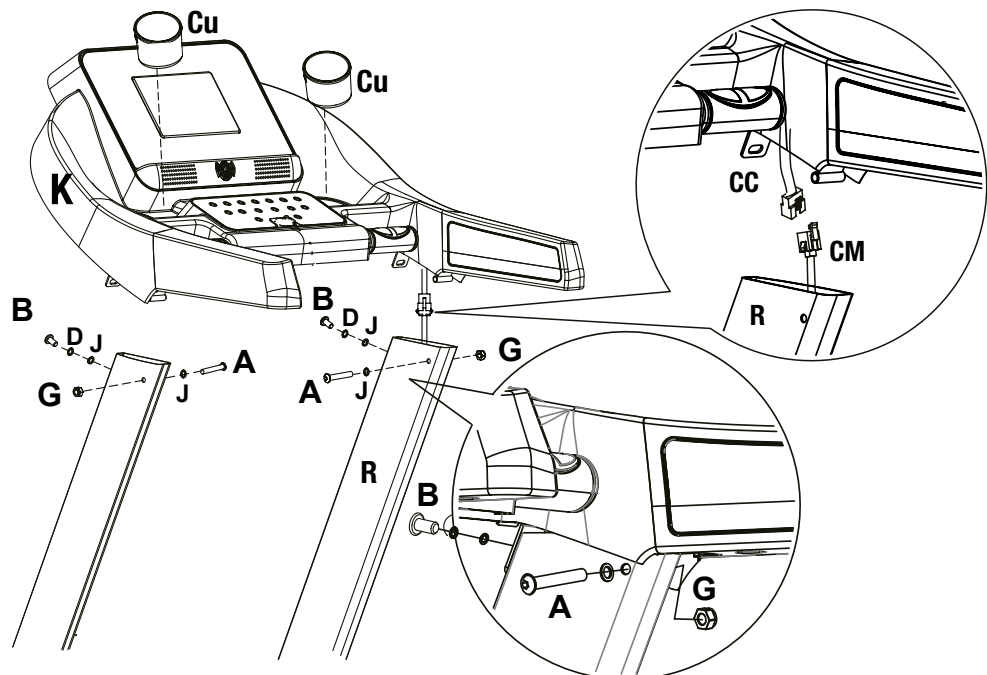
- Drehen Sie die Konsolen-Baugruppe (**K**) auf den Kopf (wie im Bild gezeigt) und legen Sie sicher und weich ab.
- Setzen Sie die Klammern (**E**) in die Konsole ein. **Klammern nicht vertauschen:** Sie sind farbig markiert. Bringen Sie jede Klammer an die Position mit der entsprechenden Farbmarkierung in der Konsole.
- Befestigen Sie jede Klammer mit je zwei Schrauben (**B**) und Federringen (**D**). Drehen Sie die Schraubverbindungen mit einem 6-mm-Inbusschlüssel (**Hex**) ein.

## 4.3 KONSOLE BEFESTIGEN UND VERBINDEN



Wenn möglich, lassen Sie sich bei diesem Schritt durch eine zweite Person helfen.

- Drehen Sie die Konsole (**K**) in die normale Ausrichtung. Verbinden Sie das Kabel (**CC**) der Konsole mit dem Kabel vom Hauptrahmen (**CM**).
- Setzen Sie die montierten Klammern der Konsole in die beiden Stützen. Hierbei das Kabel nicht einklemmen.
- Befestigen Sie die Konsole auf jeder Stütze mit je einer langen Schraubverbindung an jeder Klammer (lange Schraube (**A**), Unterlegscheibe (**J**), Mutter (**G**)). Verwenden Sie den Inbusschlüssel (**Hex**) und den Multifunktionsschlüssel (**Mul**).
- Befestigen Sie dann die Konsolenhalterung auf jeder Stütze mit je einer kurzen Schraubverbindung an jeder Klammer (kurze Schraube (**B**), Unterlegscheibe (**J**) und Federring (**D**)). Verwenden Sie den Inbusschlüssel (**Hex**).
- Setzen Sie die beiden Flaschenhalter (**Bo**) in die Aussparungen der Konsole ein.
- **Prüfen Sie die Festheit der Schraubverbindungen.** Das Gerät ist nun einsatzbereit.



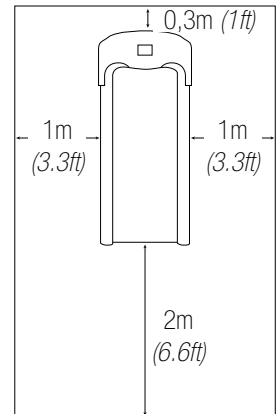


# 5. Aufstellen, Klappen und Lagern

## 5.1 AUFSTELLORT

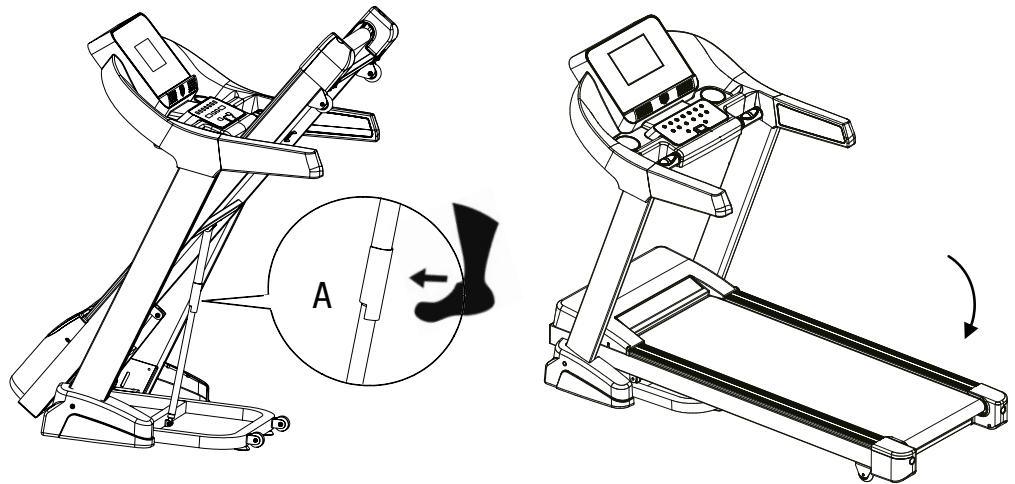
Suchen Sie einen Aufstellort für das Gerät, der folgende Voraussetzungen erfüllt:

- Trockener Innenbereich
- Gerät verdeckt keine Lüftungsöffnungen.
- Hitzeformer robuster Untergrund; wenn erforderlich, Bodenschutzmatte verwenden
- Freiraum von mindestens 2 m (6.6 ft) hinter dem Gerät.
- Freiraum von mindestens 1 m (3.3 ft) auf beiden Seiten des Geräts.
- Freiraum von mindestens 30 cm (1.0 ft) vor dem Gerät.



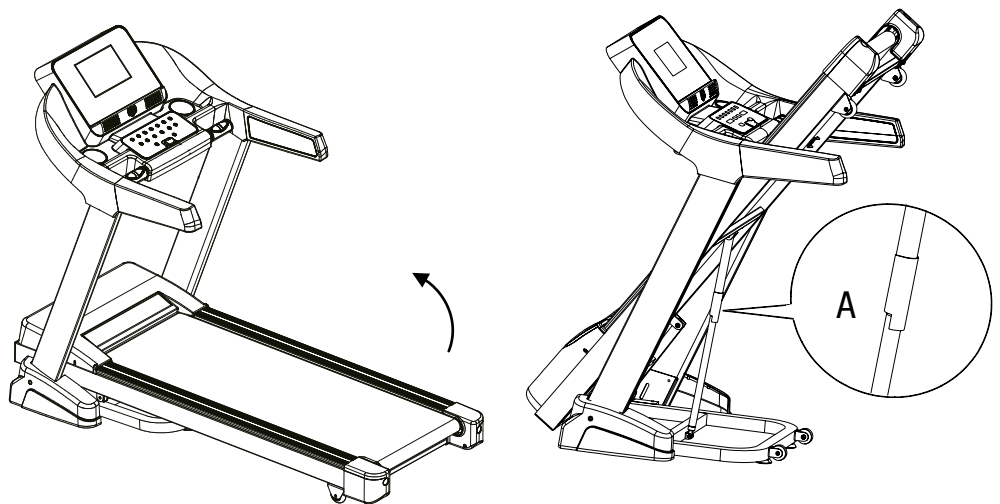
## 5.2 AUSKLAPPEN

- Sicheren Stand vor dem Gerät einnehmen. Hinteres Ende des Laufgurt-Rahmens mit beiden Händen halten.
- Verriegelungsfeder (A) mit der Fußspitze vorsichtig nach innen drücken, bis die Verriegelung gelöst wird.
- Laufgurt-Rahmen vorsichtig absenken.



## 5.3 EINKLAPPEN UND LAGERN

- Netzstecker ziehen.
- Hinteres Ende des Laufgurt-Rahmens mit beiden Händen nach oben heben, bis die Verriegelungs-Feder (A) den Rahmen sicher oben hält.
- Prüfen Sie, dass der Laufgurt-Rahmen sicher verriegelt ist.
- Gerät außerhalb der Reichweite von Tieren und Kindern lagern. Gerät in trockener und sauberer Umgebung im Innenbereich lagern. Vor direkter Sonneneinstrahlung schützen. Vor Staub schützen.



# 6. Überblick von Konsole und Computer

## 6.1 KONSOLE



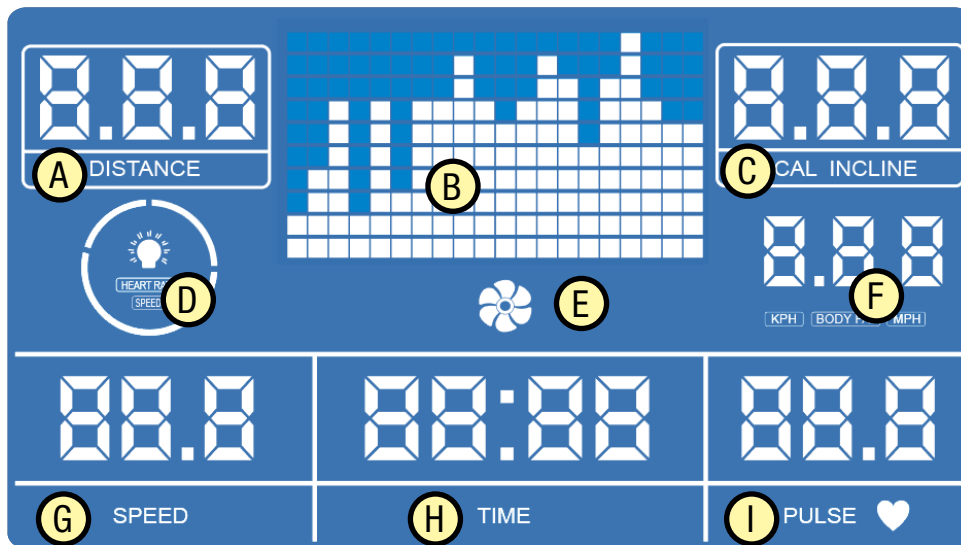
1. Display
2. Lautsprecher
3. Ventilator
4. Flaschenhalter
5. Bedienfeld mit Steuertasten
- 5.S - Stop-Taste
6. Sicherheitsclip an Steckplatz
7. Pulssensor-Griffe



**WARNUNG!** Verletzungsgefahr durch unerwarteten oder unkontrollierten Anlauf!

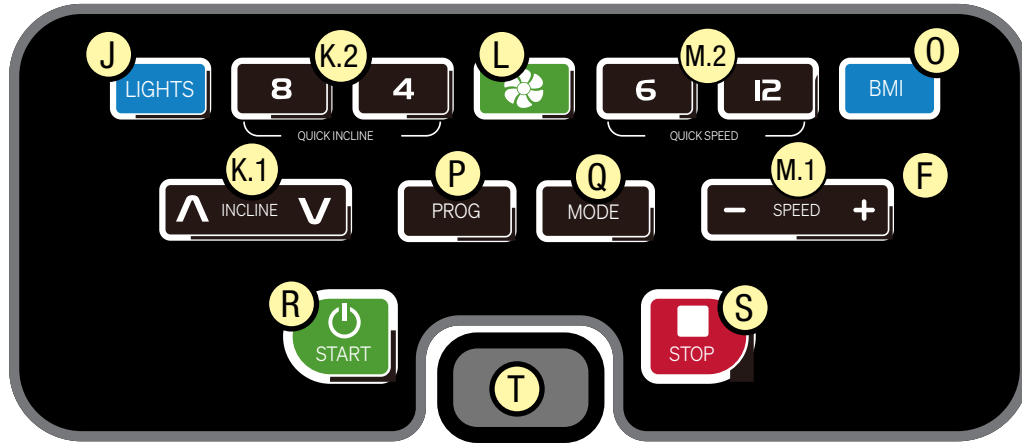
- Sicherheitsclip sofort vom Steckplatz abziehen, sobald das Laufband nicht läuft!
- Bei Gefahr Sicherheitsclip abziehen oder Stop-Taste drücken!

## 6.2 DISPLAY



- |  |  |
|--|--|
| <p><b>A</b> zurückgelegte Distanz</p> <p><b>B</b> Geschwindigkeitsprofil des aktuellen Programms</p> <p><b>C</b> Anzeige „Kalorien“ / oder „aktuelle Steigung“</p> <p><b>D</b> Anzeige "Licht" und "Farbsteuerung durch Geschwindigkeit oder Puls"</p> | <p><b>E</b> Ventilator-Anzeige</p> <p><b>F</b> Anzeige „Kilometer/Meilen“ oder „Körperfett“</p> <p><b>G</b> aktuelle Geschwindigkeit</p> <p><b>H</b> Zeitdauer des aktuellen Trainings in Minuten: Sekunden</p> <p><b>I</b> aktuelle Pulsfrequenz pro Minute (Achtung! Pulsmessung nicht medizinisch exakt!)</p> |
|--|--|

## 6.3 BEDIENFELD MIT TASTEN



- |  |   |
|--|---|
| <b>J</b> Beleuchtung EIN/AUS   | <b>O</b> BMI-Messung starten / HRC-Modus wählen                                 |
| <b>K.1</b> Steigung höher/ niedriger (1 Level-Schritte)                                | <b>P</b> Programm auswählen   |
| <b>K.2</b> Schnelleinstellen Steigung (Level 8/ Level 4)                               | <b>Q</b> Zielparameter für manuellen Modus wählen (Zeit, Distanz oder Kalorien) |
| <b>L</b> Ventilator EIN/AUS  | <b>R</b> Laufband (Programm) starten  |
| <b>M.1</b> Geschwindigkeit langsamer/ schneller (Schritte zu 1km/h; max 20 km/h)       | <b>S</b> <b>Laufband (Programm) stoppen</b>                                     |
| <b>M.2</b> Schnelleinstellung Geschwindigkeit 6 km/h / 12 km/h (Vorsichtig verwenden!) | <b>T</b> <b>Steckplatz für Sicherheitsclip</b>                                  |

## 6.4 EINSCHALTEN DES GERÄTS

- Stellen Sie sicher, dass der Sicherheitsclip NICHT am Steckplatz auf der Konsole steckt.
- Stecken Sie das mitgeliefertes Netzkabel in eine geeignete Schutzkontakt-Steckdose mit ausreichender Absicherung.

Der Trainingscomputer schaltet sich ein.

# 7. Trainieren

## 7.1 ÜBERBLICK DER TRAININGSMÖGLICHKEITEN

Das Laufband bietet folgende Trainingsmöglichkeiten:

- **Freies Training** mit manueller Einstellung von Geschwindigkeit und Steigung; optional mit Zielwert für Zeitdauer, Strecke oder Kalorien.
- Training mit 16 voreingestellten **Programmen** mit Zielwert für Zeitdauer oder Strecke
- Training mit 4 voreingestellten **HIIT-Programmen** (Hoch intensives Intervalltraining) mit festgelegter Zeitdauer von 20 Minuten
- **HRC-Training mit Ziel-Pulsfrequenz** und wählbarer Zeitdauer
- Zusätzlich ist eine Ermittlung des aktuellen **BMI** (Body Mass Index) möglich.

Für alle Trainingsarten und auch für die BMI-Ermittlung muss das Gerät eingeschaltet sein.



**WARNHINWEIS!** Das System zur Überwachung der Herzfrequenz kann fehlerhaft sein. Zu starkes Trainieren kann zu gefährlichen Verletzungen oder zum Tod führen. Sollte sich Ihre Leistungsfähigkeit ungewöhnlich stark vermindern, beenden Sie das Training sofort.

- Überanstrengen Sie sich oder andere bei der Durchführung des Trainings nicht! Achten Sie immer auf die individuelle allgemeine und tägliche Fitness!
- Wählen Sie niemals Programme mit zu hoher Geschwindigkeit und/oder zu hoher Steigung!
- Vor und nach jedem Training ausreichend auf- und abwärmen!

## 7.2 DEHNÜBUNGEN ZUM AUF- UND ABWÄRMEN

- Machen Sie einige Dehnübungen, um Ihr Training zu beginnen. Überdehnen Sie niemals Ihre Muskeln.
- Wir empfehlen, jede der folgenden Übungen 10 Mal durchzuführen und den kompletten Zyklus bis zu fünf Mal zu wiederholen. Dann gestalten Sie Ihr Training nach Ihrem persönlichen Fitnesslevel.
- Machen Sie nach dem Training auch Dehnübungen, um richtig abzuwärmen.

1



### MIT DEM KOPF ROLLEN

Drehen Sie den Kopf nach rechts für eine Sekunde, fühlen Sie die Streckung auf der linken Seite des Nackens, dann drehen Sie den Kopf zurück für eine Sekunde, recken Sie Ihr Kinn nach oben und lassen Ihren Mund geöffnet. Drehen Sie Ihren Kopf nach links für eine Sekunde, dann senken Sie Ihren Kopf auf die Brust für eine Sekunde.

2



### SCHULTER-HEBEN

Heben Sie Ihre rechte Schulter zu Ihrem Ohr an für eine Sekunde. Danach die linke Schulter für eine Sekunde anheben und dabei gleichzeitig die rechte Schulter ablassen.

3



### SEITLICHES STRECKEN

Öffnen Sie Ihre Arme zur Seite und heben Sie diese an, bis sie über Ihrem Kopf sind. Strecken Sie Ihren rechten Arm so weit wie möglich in Richtung Decke für eine Sekunde. Wiederholen Sie diese Aktion mit dem linken Arm.

4



### QUADRIZEPS-DEHNUNG

Mit einer Hand an der Wand abstützen, um das Gleichgewicht besser zu halten, nach hinten greifen und den rechten Fuß nach oben ziehen. Die Ferse so nahe wie möglich an das Gesäß heranbringen. Halten Sie diese Stellung für 15 Sekunden und wiederholen es mit dem linken Fuß.

5



### INNENSCHENKEL-DEHNUNG

Setzen Sie sich hin, mit den Fußsohlen gegeneinander, Ihre Knie weisen nach außen. Die Füße so nah wie möglich an den Unterleib heranziehen. Drücken Sie die Knie behutsam auf den Boden. 15 Sekunden lang halten.

6



### ZEHEN BERÜHREN

Langsam von der Hüfte aus nach vorn beugen, Rücken und Schultern locker halten, während Sie sich strecken bis die Hände den Boden erreichen. So weit wie möglich strecken und 15 Sekunden lang halten.

7



### ACHILLESSEHNEN-DEHNUNG

Strecken Sie Ihr rechtes Bein aus. Die Sohle des linken Fußes gegen die Innenseite des rechten Oberschenkels stützen. So weit wie möglich in Richtung Ihrer Zehen strecken. 15 Sekunden lang halten. Entspannen Sie sich und wiederholen Sie es mit dem linken Bein.

8



### WADEN / ACHILLES-DEHNUNG

Lehnen Sie sich gegen eine Wand mit dem linken Bein vor dem rechten und den Armen vorwärts gerichtet. Halten Sie Ihr rechtes Bein gerade und den linken Fuß auf dem Boden, dann beugen Sie das linke Bein und lehnen sich nach vorne, indem Sie Ihre Hüften zur Wand hin bewegen. Spannung halten und dasselbe mit dem anderen Bein für 15 Sekunden wiederholen.

## 7.3 PULSMESSUNG

Zur Pulsmessung haben Sie mehrere Möglichkeiten:

- Hände an die Pulsmesser-Sensorgriffe an der Konsole legen.
- Einen Pulsgurt oder ein Pulsarmband mit Bluetooth-Funkübertragung des Pulssignals anlegen.

## 7.4 DEN ZIELPULS AUSWÄHLEN UND ÜBERWACHEN

Die Pulsfrequenz in BPM ('Beats per Minute') ist ein exzellenter Indikator, ob sie ihrem Trainingsziel und Ihrer aktuellen Fitness entsprechenden trainieren. Die BPMs für die jeweiligen Trainingsziele hängen nicht zuletzt vom Alter ab. Sie sollten Ihren Puls beim Training auf geeignete Weise überwachen. Viele Sportstech-Geräte zeigen Ihnen nicht nur als Zahlenwert, sondern auch mit Farben an, in welchem Pulsbereich Sie sich befinden - basierend auf Ihrem alterstypischen Maximalpuls ('MHR'). Beachten Sie hierbei unbedingt immer folgende Hinweise:



**WARNUNG! Gefahr von Gesundheitsschäden bis hin zum Tod durch falsches oder übermäßiges Training!**

- **Überanstrengung verhindern! Individuellen, aktuellen Fitness-Level stets respektieren. Auf körperliche Signale achten!**
- **Pulsmess-Systeme können ungenau sein.**
- **Die Trainingsziel-Bereiche sind nur durchschnittliche Vorgaben, die an die individuelle Konstitution angepasst werden müssen. Medizinisch fundierte Unterstützung wird hierbei empfohlen!**

Ihren ungefähren Zielpuls wählen Sie so aus:

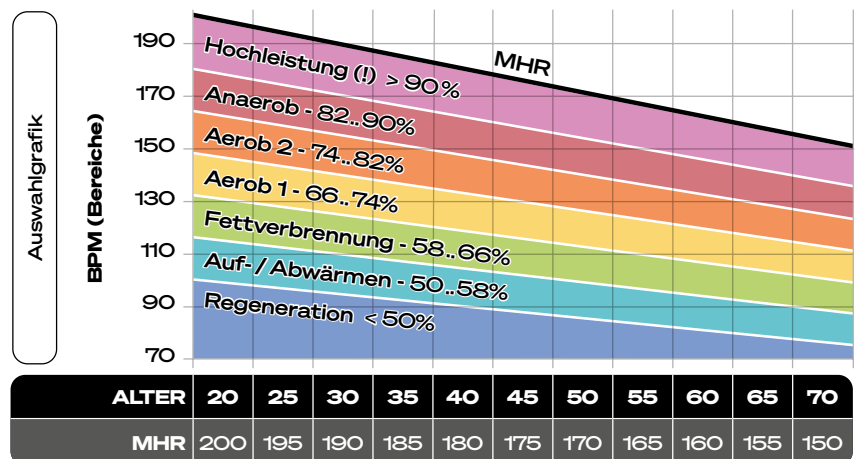
- In der unteren Grafik wählen Sie Ihr ungefähres Alter aus.
- Darunter wird als Schätzwert Ihr ungefähre, alterstypische Maximalpuls (MHR) angezeigt.

Über die **Auswahlgrafik**

bestimmen Sie Ihren

**Zielpulsbereich**.

- Gehen Sie von Ihrem Alterswert nach oben in den farblichen Bereich, der Ihrem Trainingsziel entspricht.
- Gehen Sie dann gerade nach links, und lesen Sie auf der Skala ungefähr den Zielpuls ab.



**In allen Fällen:**

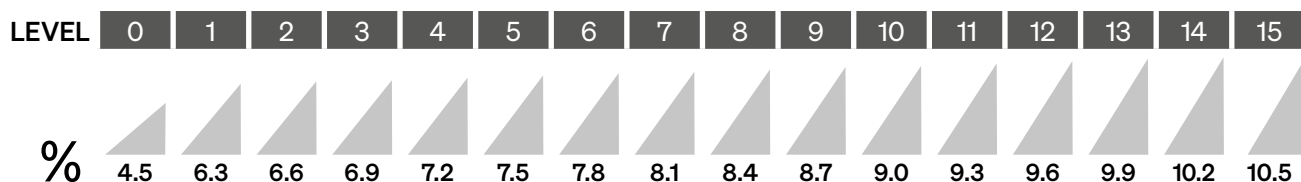
- Prüfen Sie, ob der ermittelte Zielpuls Ihren **Bedürfnissen** entspricht. Wenn nicht, passen Sie ihn an, bis Sie einen optimalen Wert gefunden haben.
- Die **LED-Farbe** zeigt Ihnen beim Training in Echtzeit an, in welchem Prozentbereich des alterstypischen Maximalpulses (MHR) Sie aktuell trainieren. Die Farben entsprechen den obigen Diagrammen.

## 7.5 ABSTEIGEN IM NOTFALL

Wenn beim Training z.B. Schwindelgefühl oder Schmerzen auftreten, und in anderen Notfällen, verlassen Sie das bewegte Laufband auf folgende Weise:

1. An den Handgriffen festhalten.
2. Die Füße auf die Seitenflächen stellen.
3. Den Sicherheitsclip von der Konsole abziehen.
4. Sobald der Laufgurt vollständig gestoppt hat, vorsichtig absteigen.

## 7.6 STEIGUNG IN PROZENT ABHÄNGIG VOM LEVEL



## 7.7 FREIES TRAINING OHNE UND MIT ZIELWERT

### 7.7.1 Vorbereiten des Freien Trainings

- Stellen Sie sicher, dass der Sicherheitsclip NICHT am Steckplatz auf der Konsole steckt.
- Sicherheitsclip mit kurzer Schnur fest an der Kleidung befestigen.
- Halten Sie sich mit einer Hand an einem Handgriff fest. Stellen Sie die Füße auf die Schienen links und rechts des Laufbands.

#### Optional: Setzen eines Zielwertes

- **„MODE“** - Taste auf dem Bedienfeld drücken, bis der gewünschte Parameter auf dem Display blinkt (**DISTANCE** (Distanz), **TIME** (Zeitdauer) oder **CAL** (Kalorien))
  - Taste **„SPEED +“** oder **„SPEED -“** drücken, bis der gewünschte **ZIELWERT** angezeigt wird.
  - **DISTANZ:** 1,0 bis 65,0 km.
  - **ZEITDAUER:** 5:00 bis 99:00 Minuten
  - **KALORIEN:** 10 bis 995 kcal

### 7.7.2 Durchführen des Trainings

Egal ob Sie einen Zielwert gesetzt haben, führen Sie das Freie Training wie folgt durch:

- Stecken Sie den **Sicherheitsclip** auf den Steckplatz an der Konsole.
- Wenn Sie bereit sind, drücken Sie die **Start-Taste** auf der Konsole. Das Laufband setzt sich in Bewegung.
- Setzen Sie die Füße kurz nacheinander auf das Laufband.
- Wenn gewünscht, verändern Sie Geschwindigkeit und/oder Steigung des Laufbands mit den entsprechenden Tasten auf dem Bedienfeld. **Niemals überanstrengen!**
- Wenn Sie das Training beenden wollen, drücken Sie die **„Stop“** - Taste auf dem Bedienfeld.
- Wenn ein Zielwert gesetzt ist, hält der Computer bei Erreichen automatisch an.
- **Bei Gefahr Sicherheitsclip abziehen oder Stop-Taste drücken!**

## 7.8 HRC-TRAINING (ZIELPULS-TRAINING)

**Verwenden Sie beim HRC-Training einen Pulsgurt!** Beim HRC-Training regelt der Computer die Neigung und bei Bedarf die Geschwindigkeit des Laufbands stets so, dass Sie mit dem von Ihnen ausgewählten Zielpuls trainieren. Geschwindigkeitsstufen:

HRC1: ca. **12** km/h; HRC2: ca. **16** km/h; HRC3: ca. **20** km/h

- **„BMI“** - Taste drücken, bis gewünschter Geschwindigkeitsbereich erscheint (HRC1, HRC2, HRC3)

#### Zeit eingeben

Standardmäßig ist eine Zeitdauer von 30 min vorgewählt. Zum Ändern:

- **„MODE“** - Taste auf Bedienfeld drücken, bis **„TIME“** auf Display blinkt und **TMr** erscheint.
- Taste **„SPEED +“** oder **„SPEED -“** drücken, bis gewünschte **Zeitdauer** angezeigt wird (5 .. 99 min).

#### Alter eingeben, um Maximalpuls (MHR) zu bestimmen

Standardmäßig ist ein Alter von 30 eingestellt. Zum Ändern:

- **„MODE“** - Taste auf Bedienfeld drücken, bis **„DIST“** auf Display blinkt und **„AGE“** erscheint.
- Taste **„SPEED +“** oder **„SPEED -“** drücken, bis passendes **Alter** angezeigt wird (16 .. 80 Jahre).

#### Zielpuls eingeben

Standardmäßig ist ein Faktor von **0.6 (= 60 %)** des altersgemäßen Maximalpulses (**MHR**) gewählt. Er kann zwischen **0.45 und 0.75 (= 45% bis 75%)** geändert werden. Hierzu:

- **„MODE“** - Taste auf Bedienfeld drücken, bis **„SPEED“** auf Display blinkt und **„PUL“** erscheint.
- Taste **„SPEED +“** oder **„SPEED -“** drücken, bis der gewünschte Zielpuls-Faktor im **„SPEED“**-Feld angezeigt wird und der gewünschte Zielpuls im **„PULSE“**-Feld angezeigt wird.

## 7.8.1 HRC-Training starten

- Stecken Sie den **Sicherheitsclip** auf den Steckplatz an der Konsole.
- Wenn Sie bereit sind, drücken Sie die **Start-Taste** auf der Konsole. Das Laufband startet.
- Setzen Sie die Füße kurz nacheinander auf das Laufband.
- Wenn gewünscht, **unterbrechen und Zielpuls-Faktor anpassen. Nie überanstrengen!**
- Wenn Sie das Training vorab beenden wollen, drücken Sie die **Stop** - Taste auf dem Bedienfeld.
- **Bei Gefahr Sicherheitsclip abziehen oder Stop-Taste drücken!**

## 7.9 TRAINING MIT PROGRAMMEN (STANDARD UND HIIT)

### 7.9.1 Aufbau und Dauer der Programme

Die Programme des Geräts sind voreingestellte Kombinationen aus Geschwindigkeit und Steigung mit unterschiedlichen Schwierigkeitsgraden. Jedes Programm umfasst 20 gleich lange Segmente. Die tatsächliche Dauer jedes einzelnen Segments entspricht der vorgewählten Gesamtdauer des Programms, geteilt durch 20.

Vier der insgesamt zwanzig Programme sind hoch intensive Intervalltrainings (High Intensity Intervals (HIIT)). Hier ist die Gesamtdauer auf 20 Minuten festgelegt. Jedes Segment dauert daher hier 1 Minute.

### 7.9.2 Diagramm-Darstellung der Programme

Auf dieser und den folgenden Seiten sind die einzelnen Programme als Diagramme dargestellt.

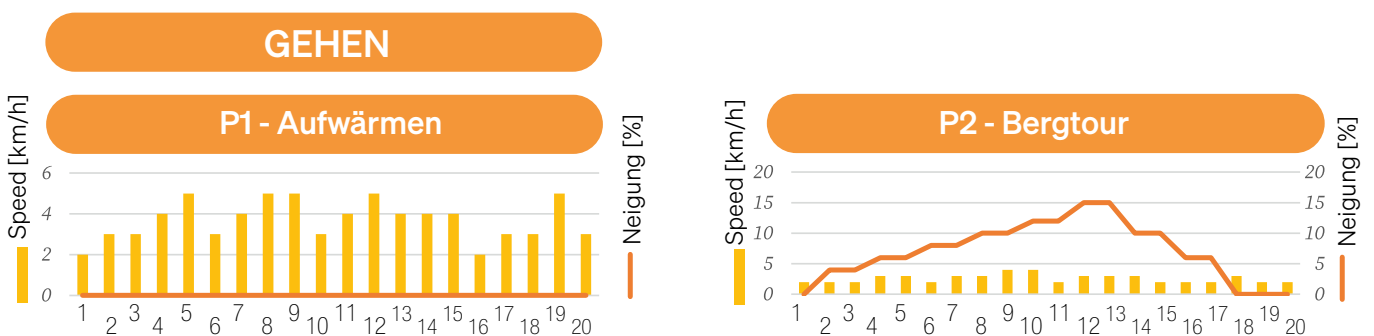
- Die senkrechten Balken zeigen die Geschwindigkeit im jeweiligen Segment.
- Die durchgehende Linie zeigt die Steigung im jeweiligen Segment. Beachten Sie, dass die Steigung der Linie zwischen zwei Segmenten **nicht** der Steigung des Laufbands entspricht.

### 7.9.3 Vorbereiten des Trainings

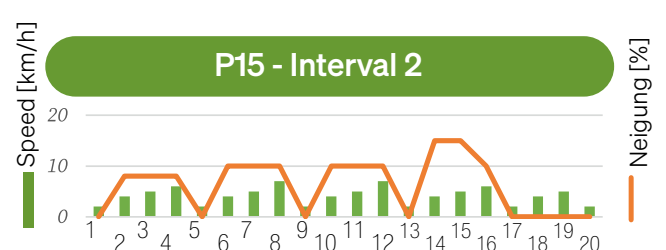
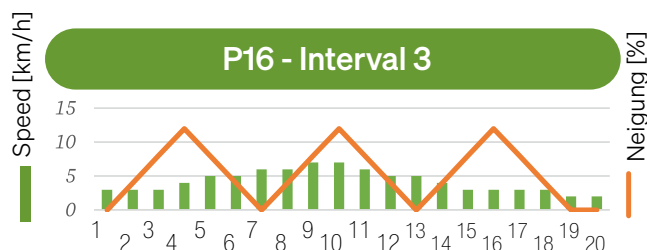
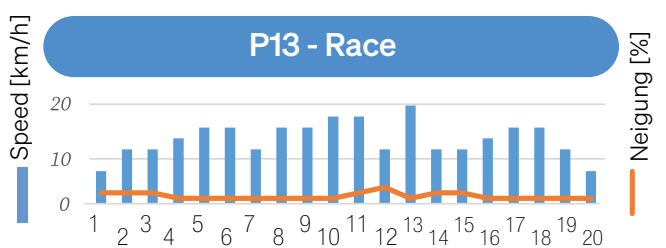
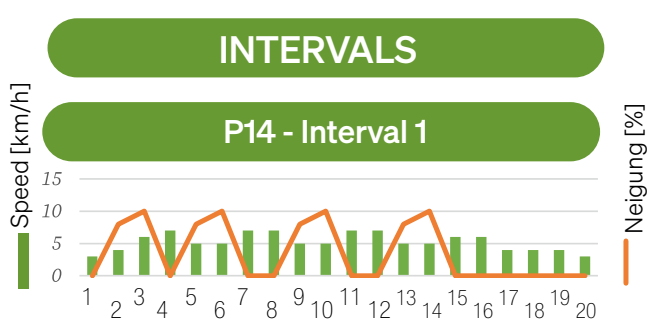
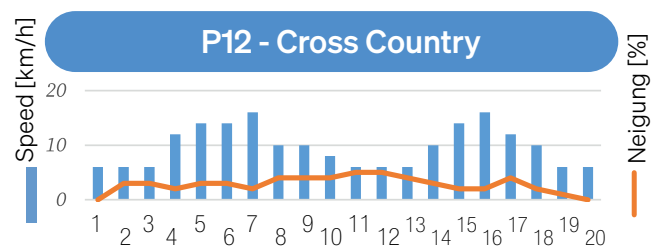
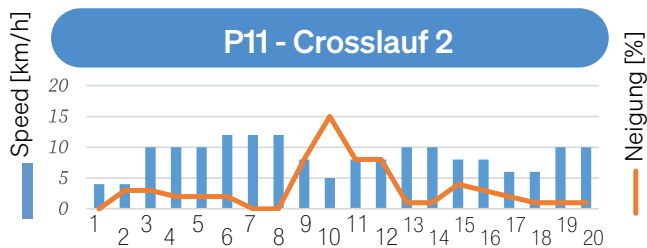
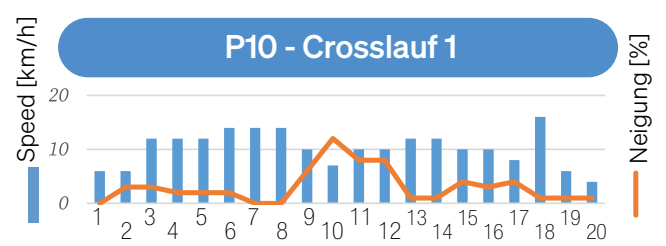
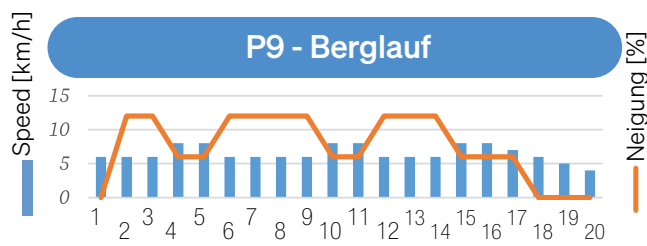
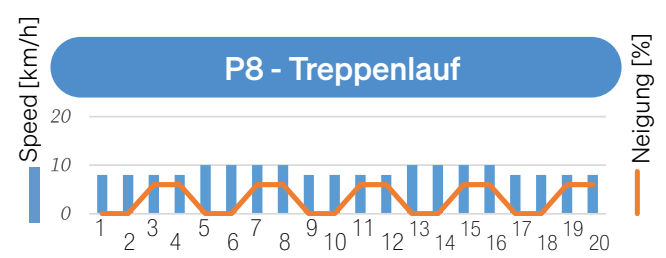
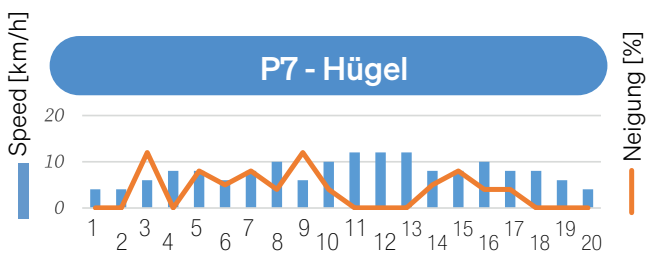
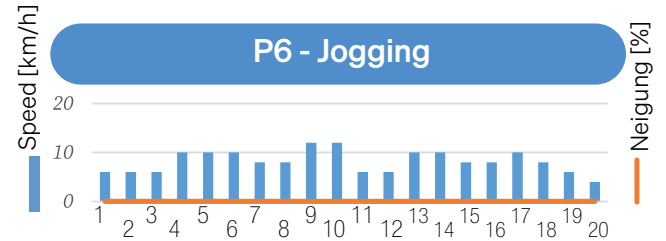
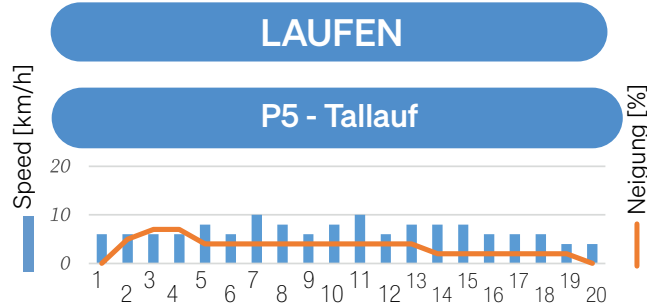
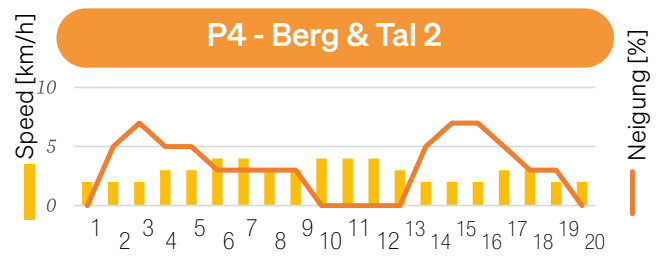
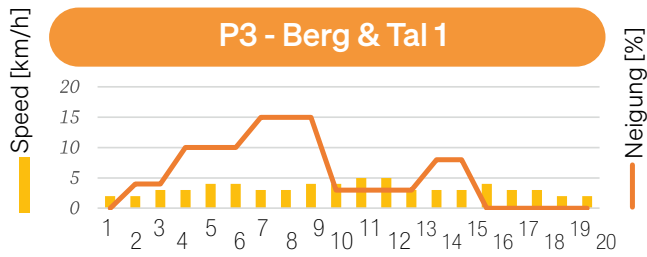
- Stellen Sie sicher, dass der **Sicherheitsclip NICHT** am Steckplatz auf der Konsole **steckt**.
- **PROG** - Taste auf dem Bedienfeld drücken, bis das gewünschte Programm auf dem Display erscheint
- **MODE** - Taste auf dem Bedienfeld drücken, bis **TIME** auf dem Display blinkt
- Taste **SPEED +** oder **SPEED -** drücken, bis die gewünschte **Zeitdauer** angezeigt wird (5 - 99 Minuten)
- **Sicherheitsclip mit kurzer Schnur fest an der Kleidung befestigen.**
- Halten Sie sich mit einer Hand an einem **Handgriff** fest. Stellen Sie die Füße auf die Schienen links und rechts des Laufbands.

### 7.9.4 Durchführen des Trainings

- Stecken Sie den **Sicherheitsclip** auf den Steckplatz an der Konsole.
- Wenn Sie bereit sind, drücken Sie die **Start-Taste** auf der Konsole. Das Laufband setzt sich in Bewegung.
- Setzen Sie die Füße kurz nacheinander auf das Laufband.
- Wenn gewünscht, verändern Sie Geschwindigkeit und/oder Steigung des Laufbands mit den entsprechenden Tasten auf dem Bedienfeld. **Niemals überanstrengen!**
- **Wenn Sie das Training vorab beenden wollen, drücken Sie die ,Stop' - Taste auf dem Bedienfeld.**
- **Bei Gefahr Sicherheitsclip abziehen oder Stop-Taste drücken!**



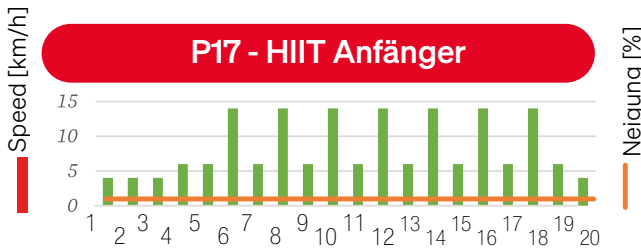
Fortsetzung auf Folgeseite



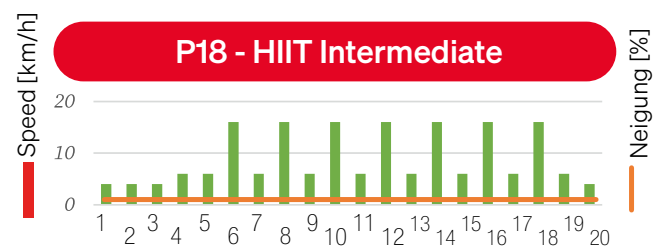


## HIGH INTENSITY INTERVALS (HIIT)

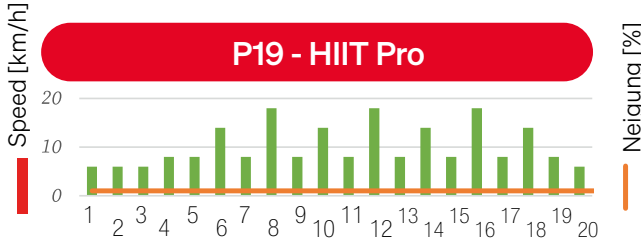
### P17 - HIIT Anfänger



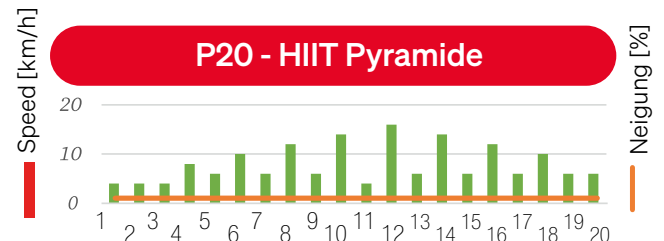
### P18 - HIIT Intermediate



### P19 - HIIT Pro



### P20 - HIIT Pyramide



## 8. Anwendungssoftware (APP)

Über den QR-Code am Anfang des Handbuches werden Sie zu verschiedenen YouTube-Tutorials weitergeleitet. Dort erhalten Sie mehr Informationen über die Apps und das Gerät.

### 8.1 EXTERNE APPS

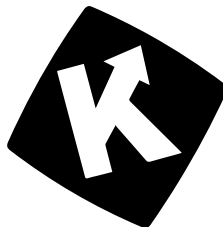
Sie können die Apps über die hier abgebildeten QR-Codes herunterladen oder in Ihrem Store suchen. Voraussetzung für mobiles Gerät: Android 5.0 oder höher mit Bluetooth 4.0, iOS 8.0 oder höher.

Testen Sie Kinomap jetzt 7 Tage kostenlos oder wählen Sie die GRATIS Fit&Home-App!

Android



Kinomap



iOS



#### HINWEISE ZUR NUTZUNG DER APP:

Die dargestellten Apps gehören nicht zu SPORTSTECH. Wir schliessen ausdrücklich jegliche Haftung für Software von Drittanbietern aus und sind nicht verantwortlich für deren Inhalte, Codes oder für jegliche Verluste oder Schäden aus deren Nutzung. Wenn Sie Drittanbieter-Ressourcen nutzen, unterliegen Sie deren Bedingungen und Lizenzen und werden nicht mehr durch unsere Datenschutzerklärung oder Sicherheitsmassnahmen geschützt.

Bitte denken Sie daran, die Bluetooth-Funktion auf Ihrem Gerät einzuschalten.

Android



FIT&HOME



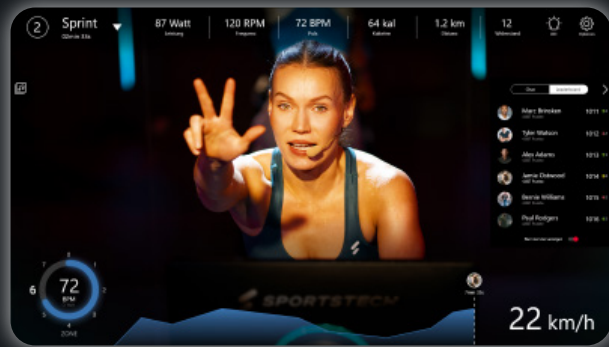
iOS



## 8.2 SPORTSTECH LIVE APP

Die Sportstech LIVE App bietet Ihnen unter anderem:

- Individuelle Workouts von Profi-Trainer
- Landscape- und Outdoor-Videos
- Trainingsschwerpunkte festlegen
- Trainingsdaten in Echtzeit
- Trainingshistorie und -metriken
- Im Competition Mode mit Anderen messen – im Ranking Trophäen sammeln
- Geräteunabhängige Trainings z.B. für Yoga
- Leckere und abwechslungsreiche Kochrezepte
- ...und vieles mehr!



Hier informieren: <https://contact.innovamaxx.de/sportstech/support>

## 9. Bluetooth-Audiofunktion

Sie können die Lautsprecher an der Konsole nutzen, um Audio von Ihrem Abspielgerät abzuspielen.

- Bluetooth-Funktion am Abspielgerät einschalten. Abspielgerät in Bluetooth sichtbar machen.
- Aus der Liste der in der Nähe befindlichen Bluetooth-Geräte 'BTMP3' auswählen und mit Ihrem Abspielgerät ein Pairing durchführen.
- Kontrolle des Abspielens und der Lautstärke über Ihr Abspielgerät durchführen.

## 10. Fehlerbehandlung

Fehler	möglicher Grund	mögliche Lösung
Gerät lässt sich nicht einschalten oder startet nicht	Stromkabel nicht eingesteckt	Stromkabel einstecken
	Elektronische Sicherung hat ausgelöst	Rücksetz-Knopf neben dem Stromanschluss am Gerät drücken.
Fehlermeldung 'SAFE'	Sicherheitsclip nicht eingesteckt	Trainingsprogramm vorbereiten und Sicherheitsclip an Kleidung befestigen. Wenn Sie bereit sind, Sicherheitsclip an Steckplatz auf Konsole stecken.
Fehlermeldung 'Error 2' oder 'Error 7'	Laufgurt nicht genug geschmiert	Silikon-Öl nachfüllen
	Laufgurt ist blockiert	Prüfen, dass Laufgurt frei ist. Gerät neu starten.
Andere Fehlermeldung	Antriebs- oder Sensorfehler	Kundendienst telefonisch kontaktieren (siehe Rückseite dieses Handbuchs)
Laufgurt rutscht	Laufgurt nicht genug gespannt	Laufgurt spannen
Laufgurt stockt während Benutzung	Laufgurt nicht genug geschmiert	Silikon-Öl nachfüllen
	Laufgurt zu stark gespannt	Laufgurt entspannen
Laufgurt nicht zentriert	Laufgurt ungleich gespannt	Laufgurt mittig einstellen

In allen Zweifelsfällen kontaktieren Sie unseren Kundendienst. Die Kontaktdaten finden Sie auf der letzten Seite.

# 11. BMI berechnen

Der Bodymass Index (BMI) ist ein grober Anhaltswert, ob eine Person normales, zu niedriges oder zu hohes Gewicht hat. Der Computer kann Ihren BMI aus vier Einzelwerten berechnen lassen:

- Bei stillstehendem Laufband auf dem Bedienfeld die Taste **„BMI“** drücken.
- **Alter** eingeben mit Taste **„SPEED +“ / „SPEED -“**. Mit Taste **„MODE“** bestätigen (13 - 80 Jahre).
- **Geschlecht** eingeben mit **„SPEED +“ / „SPEED -“**. Mit **„MODE“** bestätigen (MA (männlich), FE (weiblich))
- **Größe** eingeben mit **„SPEED +“ / „SPEED -“**. Mit **„MODE“** bestätigen (1,2 - 2,5 Meter)
- **Gewicht** eingeben mit **„SPEED +“ / „SPEED -“** (30 - 200 kg)
- Mit **„MODE“** bestätigen. Der BMI wird berechnet und angezeigt.

Bitte beachten Sie, dass der BMI nur grobe Anhaltswerte liefert, die nicht medizinisch verwendbar sind. Konsultieren Sie bei Bedarf medizinisch geschulte Personen, um die Ergebnisse richtig einordnen zu können und gegebenenfalls genauere Messungen durchzuführen.

# 12. Reinigung und Wartung

## 12.1 REINIGUNG

- Nach jeder Nutzung mit einem leicht feuchten Lappen Schweiß vom Gerät abwischen.
- Niemals Feuchtigkeit oder Nässe an den Computer oder andere elektrische oder elektronische Komponenten kommen lassen.
- Keine Scheuer- oder Lösungsmittel verwenden.

## 12.2 WARTUNG

- Prüfen Sie vor und nach jedem Training den **einwandfreien Zustand des Gerätes**. Prüfen Sie hierbei auch, dass alle Befestigungsteile und Schutzabdeckungen angebracht und fest sind. Schrauben und Muttern bei Bedarf nachziehen.
- Prüfen Sie vor jedem Training die **korrekte Funktion des Sicherheitsclips** auf folgende Weise:
  1. Stellen Sie sich auf die Seitenflächen.
  2. Starten Sie das Laufband mit niedriger Geschwindigkeit.
  3. Ziehen Sie den Sicherheitsclip. Das Laufband muss sofort anhalten
  4. Bei abgezogenem Sicherheitsclip darf das Laufband sich nicht wieder starten lassen.
- **WARNUNG! Gefahr von Verletzungen und Sachschäden!**  
Bei defekten oder fehlenden Teilen, bei Fehlfunktionen und in allen Zweifelsfällen das Gerät nicht weiter verwenden. Kontaktieren Sie den Kundendienst.

## 12.3 SCHMIEREN

Für einwandfreie Funktion und lange Lebensdauer des Geräts muss der Laufgurt angemessen mit Silikon-Öl geschmiert sein. An der Unterseite des Geräts befinden sich dünne Rohre als Schmiersystem.

### 12.3.1 Schmier- und Prürintervalle

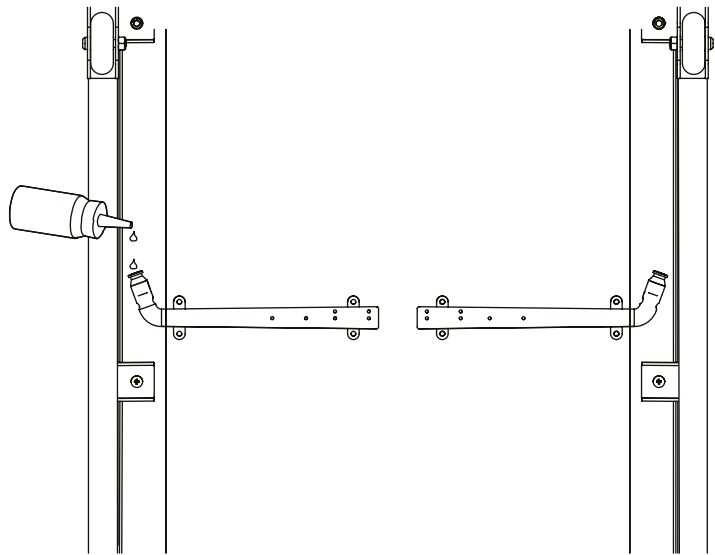
- Füllen Sie nach den ersten 25 Betriebsstunden (oder 2-3 Monaten) Silikon-Öl nach.
- Prüfen Sie regelmäßig die Schmierung.
- Füllen Sie spätestens alle 50 Betriebsstunden (oder 5-8 Monate) Silikon-Öl nach.

### 12.3.2 Schmierung prüfen:

- Stellen Sie sicher, dass der Netzstecker des Geräts gezogen ist.
- Heben Sie den Laufgurt auf einer Seite an. Fahren Sie mit dem Finger über die Oberseite des Laufdecks unter dem Laufgurt.
  - Wenn sich das Laufdeck leicht ölig an anfühlt, ist die Schmierung ausreichend.
  - Wenn sich das Laufdeck jedoch trocken anfühlt, müssen Sie Silikon-Öl nachfüllen.

### 12.3.3 Silikon-Öl nachfüllen:

- Gerät einklappen, wie in Kapitel 5 beschrieben. An der Unterseite des Laufgurt-Rahmens finden Sie zwei rote Öffnungen.
- In beide Öffnungen jeweils wenige Tropfen Silikon-Öl geben und einige Sekunden warten. Verschüttetes Öl gegebenenfalls abwischen.
- Wenn gewünscht, Laufgurt-Rahmen anschließend wieder herunterklappen. Das Öl kann nicht zurückfließen, sodass Sie das Gerät bedenkenlos nutzen können.



## 12.4 LAUFGURT EINSTELLEN

Der Laufgurt wird werkseitig gespannt. Durch Dehnung kann nach einiger Zeit jedoch ein Nachspannen und Nachstellen des Laufgurts erforderlich sein. Dies erfolgt über Schrauben in den Endkappen des Laufgurt-Rahmens, die mit dem mitgelieferten Inbusschlüssel gedreht werden können.

### 12.4.1 Prüfen der Spannung des Laufgurts

Wenn der Laufgurt beim Betreten, beim Verändern der Geschwindigkeit oder bereits beim Einschalten durchrutscht, ist er wahrscheinlich zu schwach gespannt. Der Laufgurt darf jedoch auch nicht zu fest gespannt sein, da dies u.a. den Verschleiß der Kugellager erhöht.

- Sicherstellen, dass sich keine Kinder oder Tiere dem Laufband nähern.
- Gerät einschalten und Laufgurt mit 8 bis 10 km/h laufen lassen und Lauf beobachten.

### 12.4.2 Gleichmäßiges Nachspannen des Laufgurts

- Schrauben abwechselnd auf beiden Seiten gleichmäßig und vorsichtig etwa eine Viertel-Drehung **im Uhrzeigersinn drehen**, um die Spannung zu erhöhen. Nicht zu stark spannen.
- Prüfen, dass der Laufgurt mittig verläuft und angemessen gespannt ist.

### 12.4.4 Entspannen des Laufgurts

In seltenen Fällen kann der Laufgurt zu fest gespannt sein. Dann:

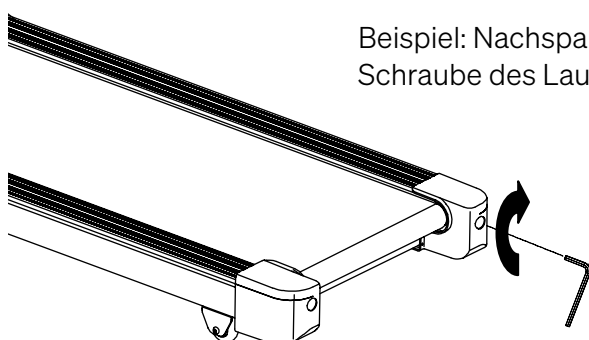
- Schraube(n) vorsichtig etwa eine Viertel-Drehung **gegen den Uhrzeigersinn** drehen, um die Spannung zu vermindern.
- Prüfen, dass der Laufgurt mittig verläuft und angemessen gespannt ist.

### 12.4.5 Laufgurt mittig einstellen

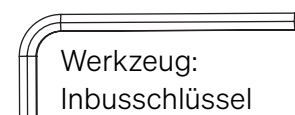
- Falls der Laufgurt nicht mittig verläuft, muss die Spannung höher werden auf jener Seite, zu der er tendiert.

(läuft nach rechts => rechts leicht nachspannen oder links leicht entspannen;  
läuft nach links => links leicht nachspannen oder rechts leicht entspannen)

- Jeweils maximal eine Viertel-Drehung nachspannen, dann mittigen Lauf erneut prüfen.



Beispiel: Nachspannen der rechten Schraube des Laufgurts



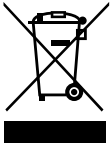
Werkzeug:  
Inbusschlüssel

# 13. Entsorgung

## HINWEISE ZUR RÜCKNAHME VON ELEKTROALTGERÄTEN UND ALTBATTERIEN

Liebe Kund\*innen, als Endnutzer sind Sie gesetzlich verpflichtet, Elektroaltgeräte und Altbatterien sowie Altakkumulatoren einer vom Siedlungsabfall getrennten Erfassung zuzuführen. Dies möchten wir Ihnen so einfach wie möglich machen. Bitte beachten Sie hierzu folgende Hinweise:

### Hinweise zum Elektro- und Elektronikgerätegesetz (ElektroG)



Wir weisen Besitzer von Elektro- und Elektronikgeräten darauf hin, dass Elektroaltgeräte gemäß den geltenden gesetzlichen Vorschriften einer vom Siedlungsabfall getrennten Erfassung zuzuführen sind.

Das dargestellte und auf Elektro- und Elektronikgeräten aufgebrachte Symbol einer durchgestrichenen Abfalltonne weist zusätzlich auf die Pflicht zur getrennten Erfassung hin.

### Kennzeichnung von Sammel- und Rückgabestellen für den Endnutzer - Sammellogo:

Wo immer Sie dieses Zeichen sehen, d.h. im Handel, an einem Wertstoff- oder Recyclinghof, können Sie sich sicher sein, dass man alte Elektrogeräte zurückgeben kann.



Vertreiber von Elektro- und Elektronikgeräten sind nach den in § 17 Abs. 1 ElektroG definierten Voraussetzungen zur Rücknahme von Elektro- und Elektronikgeräten verpflichtet. Stationäre Vertreiber müssen beim Verkauf eines neuen Elektro- und Elektronikgeräts ein Elektroaltgerät der gleichen Art kostenfrei zurücknehmen (1:1-Rücknahme). Dies gilt auch bei Lieferungen nach Hause. Diese Vertreiber müssen außerdem bis zu drei kleine Elektroaltgeräte ( $\leq 25\text{cm}$ ) zurücknehmen, ohne dass dies an einen Neukauf geknüpft werden darf (0:1-Rücknahme). Sofern Sie dies wünschen, müssen Fernabsatzvertreiber (z. B. Online-Vertreiber) nach den in § 17 Abs. 2 ElektroG definierten Voraussetzungen bei Auslieferung eines Elektro- und Elektronikgeräts der Kategorie 1, 2 und 4 im Sinne von Anlage 1 ElektroG am Ort der Abgabe des Neugeräts (z. B. Ihre Wohnung) ein vergleichbares Elektroaltgerät kostenlos abholen. Außerdem müssen diese Vertreiber nach § 17 Abs. 2 ElektroG für die Produktkategorien 3, 5 und 6 im Sinne von Anlage 1 ElektroG Rücknahmestellen für Elektroaltgeräte in zumutbarer Entfernung zu den Endnutzern bereithalten.

Nachfolgend möchten wir Sie auf die von uns geschaffenen Rückgabemöglichkeiten nach § 17 Abs. 1 und Abs. 2 ElektroG informieren.

### Sie können 3 Elektroaltgeräte einer Geräteart bis zu einer Größe von 25 cm unentgeltlich in unseren Shops abgeben:

- 10627 Berlin; Bismarckstraße 73
- 40477 Düsseldorf; Nordstraße 27
- 80797 München; Schleißheimer Str. 141

Sie können größere Elektroaltgeräte bei einem Kauf eines vergleichbaren Neugeräts ebenfalls in unseren Shops abgeben. Sie können Elektroaltgeräte aber auch in den unter <https://www.take-e-back.de/Verbraucher-Ruecknahmestellen-finden> angeführten Rücknahmestellen zurückgeben.

Nach dem ElektroG sind wir als Fernabsatzvertreiber von Elektrogeräten nach § 17 Abs. 2 ElektroG in Verbindung mit § 17 Abs. 1 ElektroG verpflichtet, Elektro- und Elektronikaltgeräte auch in Fällen der Auslieferung unentgeltlich zurückzunehmen. Dieser gesetzlichen Verpflichtung kommen wir über die take-e-way GmbH nach. Sofern Sie von uns ein Elektrogerät der Kategorie 1, 2 oder 4 im Sinne von Anlage 1 ElektroG erworben haben, können Sie von uns bei der Auslieferung des bestellten Neugeräts die unentgeltliche Abholung eines vergleichbaren Elektroaltgeräts fordern. Bitte wenden Sie sich hierfür an unsere Mitarbeiter. Sie erreichen uns per E-Mail unter [takeaway@sportstech.de](mailto:takeaway@sportstech.de).

Weitergehende Informationen zur Abholung eines Elektroaltgeräts finden Sie unter [www.sportstech.de/entsorgung](http://www.sportstech.de/entsorgung).

Daneben können Sie Elektroaltgeräte an den Sammelstellen der öffentlich-rechtlichen Entsorgungsträger abgeben. Sie leisten einen wichtigen Beitrag zur Wiederverwendung, zum Recycling und zur sonstigen Verwertung von Altgeräten, indem Sie Ihre Altgeräte einer getrennten Erfassung in den richtigen Sammelgruppen zuführen.

- Für die Löschung personenbezogener Daten auf den zu entsorgenden Elektroaltgeräten sind Sie als Endnutzer vor der Abgabe selbst verantwortlich.
- Besitzer von Altgeräten haben Altbatterien und Altakkumulatoren, die nicht vom Altgerät umschlossen sind, sowie Lampen, die zerstörungsfrei aus dem Altgerät entnommen werden können, im Regelfall vor der Abgabe an einer Erfassungsstelle vom Altgerät zu trennen und einer hierfür vorgesehenen Entsorgung zuzuführen.

## B. Hinweise zur Entsorgung und Symbolik für ein Elektrogerät mit Hinweis zum Batteriegesetz (BattG)



Altbatterien und Altakkus dürfen nicht im Hausmüll entsorgt werden. Als Endnutzer sind Sie zur Rückgabe von Altbatterien gesetzlich verpflichtet. Das Zeichen mit der durchgekreuzten Abfalltonne bedeutet, dass Sie Altbatterien und Altakkus nicht im Hausmüll entsorgen dürfen.

Nutzen Sie dafür die offiziellen Rücknahmestellen wie etwa die Sammelstellen öffentlich-rechtlicher Entsorgungsträger. Sie können Altbatterien außerdem auch in Handelsgeschäften zurückgeben, sofern diese Batterien veräußern. Finden sich unter dem Zeichen der durchgekreuzten Abfalltonne auf der Batterie oder der Verpackung zusätzlich die Zeichen Cd, Hg oder Pb ist das ein Hinweis darauf, dass die Batterie entweder Cadmium, Quecksilber oder Blei enthält. Es handelt sich dabei um giftige Schwermetalle, die nicht nur erhebliche Risiken für die Umwelt, sondern auch für die menschliche Gesundheit bergen.

### Kennzeichnung von Sammel- und Rückgabestellen für den Endnutzer- Sammellogo:

HINWEIS: In die Sammelboxen mit diesem Zeichen gehören nur Gerätebatterien und keine batteriebetriebenen Elektrogeräte



Altbatterien, die wir als Neubatterie führen oder geführt haben, können Sie auch bei uns im Versandlager oder in unseren Shops zurückgeben:

- Sportstech Brands Holding GmbH; Kanalstr 117; 12357 Berlin
- 10627 Berlin; Bismarckstraße 73
- 40477 Düsseldorf; Nordstraße 27
- 80797 München; Schleißheimer Str. 141
- Zur Vermeidung von Kurzschlüssen sollten die Pole von Lithium-Batterien vor der Rückgabe verklebt werden.
- Aus Sicherheitsgründen bitten wir Sie, die Batterien nicht postalisch an uns zu verschicken und verweisen exemplarisch dazu auf die Regelungen zum Versand von Gefahrgut der Deutschen Post.
- Sie können die Haltbarkeit Ihrer Batterien positiv beeinflussen, indem Sie Geräte, die Sie nicht nutzen, ausschalten und zusätzlich die Batterien herausnehmen.

### Unabhängig davon weisen wir auf Folgendes hin:

Altbatterien enthalten Schadstoffe, die bei nicht sachgemäßer Lagerung oder Entsorgung die Umwelt oder Ihre Gesundheit schädigen können. Batterien enthalten aber auch wichtige Rohstoffe wie z.B. Eisen, Zink, Mangan oder Nickel und können verwertet werden. Wenn Sie Batterien über den Hausmüll entsorgen, werden diese auf eine Mülldeponie gebracht. Dadurch gehen diese wichtigen Rohstoffe verloren und verschmutzen die Umwelt.



## RECYCLINGKREISLAUF

Materialien können wieder dem Rohstoffkreislauf zugeführt werden. Entsorgen Sie die Verpackung und andere Materialien gemäß den aktuellen Bestimmungen. Informationen erhalten Sie bei den Rückgabe- und Sammelsystemen Ihrer Gemeinde.

# User Manual

Dear customer,

We are pleased you chose a device from the SPORTSTECH product range. SPORTSTECH sports equipment offers you high quality and new technology.

In order to fully use the potential of your device and be able to enjoy it for many years, please read this manual carefully before starting up and beginning of training, and use the device according to the instructions. The operational safety and function of the device can only be guaranteed if the safety instructions in this user manual are observed.

We shall not assume any liability for damages resulting from improper use or incorrect operation.



**WARNING! Danger from improper use!**



- Make sure that ALL persons using the device have read and understood this user manual. Keep this manual in a safe place close to the device.
- Adhere to ALL Safety Advices in this manual.
- NEVER overexert yourself or others when using the device.

## Further information

### Our **video tutorials** for you!

Assembly, use, disassembly.



Link to the videos:  
[https://service.innovamaxx.de/f37s\\_video](https://service.innovamaxx.de/f37s_video)

### We are also **Social Media!**

Get the latest product information, training content and much more on our:



Instagram-page  
<https://www.instagram.com/sportstech.official/>



Facebook-page  
<https://www.facebook.com/sportstech.de>

# Table of contents



1. Important Safety Notes.....	25
2. Scope of delivery.....	27
3. Technical data.....	27
4. Assembling.....	28
5. Setting up, Folding, Storing.....	30
5.1 Setting-up.....	30
5.2 Folding out.....	30
5.3 Folding in and storing.....	30
6. Overview of console and computer.....	31
6.1 Console.....	31
6.2 Display.....	31
6.3 Control panel with buttons.....	32
6.4 Switching on the device.....	32
7. Training.....	32
7.1 Overview of the training options.....	32
7.2 Stretching for warming up and cooling down.....	33
7.3 Pulse measuring.....	33
7.4 Choosing and monitoring the target pulse.....	34
7.5 Stepping off in an emergency.....	34
7.6 Incline as percentage value as function of the level.....	35
7.7 Free training without and with target value.....	35
7.8 HRC training (target pulse training).....	35
7.9 Training with programs (standard and hiit).....	36
8. Application Software (APP).....	38
9. Bluetooth audio function.....	39
10. Error handling.....	39
11. Calculating BMI.....	40
12. Cleaning and maintenance.....	40
12.1 Cleaning.....	40
12.2 maintenance.....	40
12.3 Lubricating.....	40
12.4 Adjusting the running belt.....	41
13. Disposal.....	42
EU Declaration of Conformity.....	103

*This manual represents a status at press date.*

*It is subject to changes without notice and to errors and omissions.*



## Exploded drawing/spare parts list

- With the drawing and list, identify the required spare part and note the number.
- Contact our customer service and give the number of the spare part. You find the contact details on the back of the manual or on our website.
- Clarify all further steps with our staff.

Under the following link you will find the exploded view and the spare parts list:  
[https://service.innovamaxx.de/F37s\\_spareparts](https://service.innovamaxx.de/F37s_spareparts)



# 1. Important Safety Notes



## WARNING! Danger from improper use!

- Read all instructions and safety notes before using the device. Follow them carefully.
- Danger of health damage or even death due to improper or excessive training!
- The device is not suitable for medical purposes and high accuracy applications.
- Also apply common sense to prevent risks.



## PERSONAL REQUIREMENTS

### GENERAL PHYSICAL CONDITIONS

**WARNING! Danger of health damage or even death due to improper or excessive training!** Using the device is strenuous for the circulation and the musculoskeletal system.

- The intensity of use (speed and incline) may **never exceed the current fitness of the user**.
- Always pay attention to physical signals. **The pulse measurement may be inaccurate.**
- **Stop the training immediately in case of** discomfort, weakness, body aches, chest pain, nausea, shortness of breath or similar.
- If necessary, seek medical advice before training; especially if you are older, have medical problems or have little experience with physical training.
- People with limited abilities may only use the device with a suitable supervisor and at low speed.

### Weight and age requirements

- **Only adult** persons are allowed to use the device.
- **The maximum permissible user weight is 150 kg (330 lb).**
- **Children under 14 years of age may never use the device or perform any cleaning or maintenance tasks on the device.**



## GENERAL CONDITIONS OF USE

- **Do not use the device commercially**, but only for home use. **Do not use the device for therapeutic purposes.**
- Children and animals must be kept at a **safe distance** of at least 3 m (10 ft) from the device. The moving running belt is particularly dangerous.



## ASSEMBLING AND SETTING-UP

- Only set up the device on a **firm, level** surface in **dry indoor areas**. Protect sensitive surfaces with a heat-resistant mat: The engine compartment can get hot.
- Set up the device with sufficient **clearance** in all directions; in particular, maintain a clearance of at least 2 m (6.6 ft) behind the device (see section "Setting up the device").
- Ensure that all **ventilation openings** of the engine compartment are **free** and clean. If there is a carpet under the device, it may not touch the underside of the device.
- To assemble the device, carefully follow all the steps in these **instructions**.



## ENSURE IMMEDIATELY BEFORE EACH USE

- Perform **visual inspection** before each use; especially check and correct the following:
  - **Is** the device standing safely and **stable**?
  - Is the **running belt** sufficiently **lubricated**, aligned centrally and sufficiently **tensioned**?
  - Are all **connections** tight ? (screws, nuts, etc.)
  - Is the **cable** intact?
  - Is the **area around** the device free from accident hazards such as sharp-edged objects?
- In the event of **any defect** in the device or the cable, **do not use** the device, but secure it against any use and arrange for repair.
- Only use the device with correct electrical values and original cables with protective earthing. Do not use a distribution socket. Protect cables from heat and mechanical damage.
- Only use the device **with non-slip sports shoes**. Never use heels or spikes. Do not use it barefoot or on socks.
- If using **shoelaces**, ensure that they are **tied short and tight**.
- **Do not use** the device **with loose clothing, long shoelaces or towels** that could get caught.
- **Do not use** the device **with jewellery** or loose objects.
- **Do not use** the device under the influence of **alcohol, medication or drugs**.



## DURING USE

- The device may only be used by **one person** at a time.
- **Use the safety clip correctly:**
  - Always attach the safety clip well to the **clothing** so that it is reliably pulled off the console in the event of tripping or of accidentally leaving the treadmill. The running belt then stops immediately.
  - For this purpose, keep the **safety clip's cord short**; if necessary, shorten it by means of a loop.
  - Do not attach the safety clip to the console until the user is **ready**.
  - Remove the safety clip **immediately** each time you leave the console.
  - Store the safety clip **secured against unauthorised access**.
- **Entering and starting the device:**
  - **Only enter** the device when **the running belt is at a standstill**.
  - Hold the handle with one hand and start the device at the lowest speed.
- **When using the device:**
  - Increase speed **only when the user is walking or running safely**. Change speed only **slowly**. Be very **careful** when using the speed **preselection buttons** .
  - Never overexert yourself.
  - Only walk or run forwards; never sideways or backwards.
  - Do not stop walking or running while the belt is still moving.
  - In emergencies, pull the safety clip off the console. The running belt stops immediately.
- **Stopping and leaving the device:**
  - For stopping, slowly reduce speed to a standstill (Speed +/- buttons).
  - Only leave the device when the running belt is at standstill. Hold on to a handle and step off the device to the side.
- Do not eat or drink on the device.
- Keep liquids and dirt away from the device.
- Do not use sprays on or near the device



## IMMEDIATELY AFTER USE

- Remove the safety clip and store it in a safe place to prevent unauthorised access .
- Turn off the switch next to the cable socket. Carefully disconnect the power cable from the device.
- Perform a visual inspection again: Is the device clean and intact?



## CLEANING, MAINTENANCE, ADJUSTING, STORING

- Perform maintenance tasks and adjustments regularly, but only according to the instructions.
- Do not reach between the parts of the device when folding up the running belt. Lock the running belt in the raised position.
- Never switch on the device when the running belt is raised.
- Store the device, safety clip and power cord out of the reach of children and animals.
- Store the device in a dry, clean place protected from frost, heat and sunlight.

## 2. Scope of delivery

Motor-driven treadmill with variable speed and motor-adjustable incline

Console with display, control panel, fan and speakers

Tools and small parts for initial assembly

Safety clip with cord to attach to clothing

## 3. Technical data

Product dimensions (LxWxH) <b>when set up</b>	171 × 83,5 × 137,5 cm (5.61 × 2.74 × 4.51 ft)
Product dimensions (LxWxH) <b>when folded in</b>	112 × 83,5 × 142 cm (3.67 × 2.74 × 4.66 ft)
Net weight of the device	70,5 kg (155 lb)
Maximum permitted user weight	150 kg (330 lb)
Minimum/Maximum speed	1 km/h / 20 km/h
Mains voltage and frequency for power connection	230 V AC; 50 Hz
Electrical power consumption	2200 W
Current (fuse)	10 A
Radio protocol for pulse signal transmission	5.3 khz - 5.5 khz // Bluetooth
Connection with smart devices	Bluetooth
Maximum radiated transmitting power	3 mW

# 4. Assembling

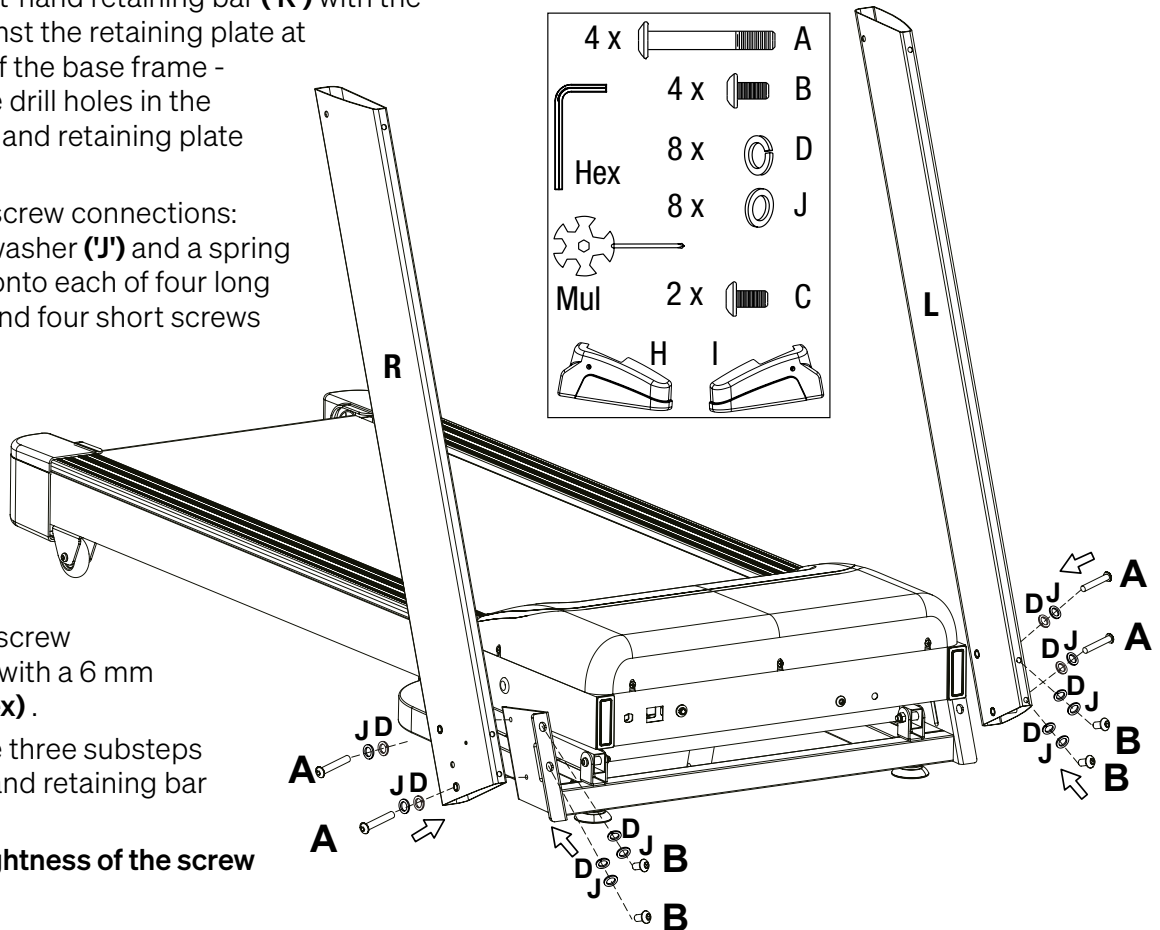


- Tighten all individual parts and pre-assembled parts!
- Check the firmness again before each training session!

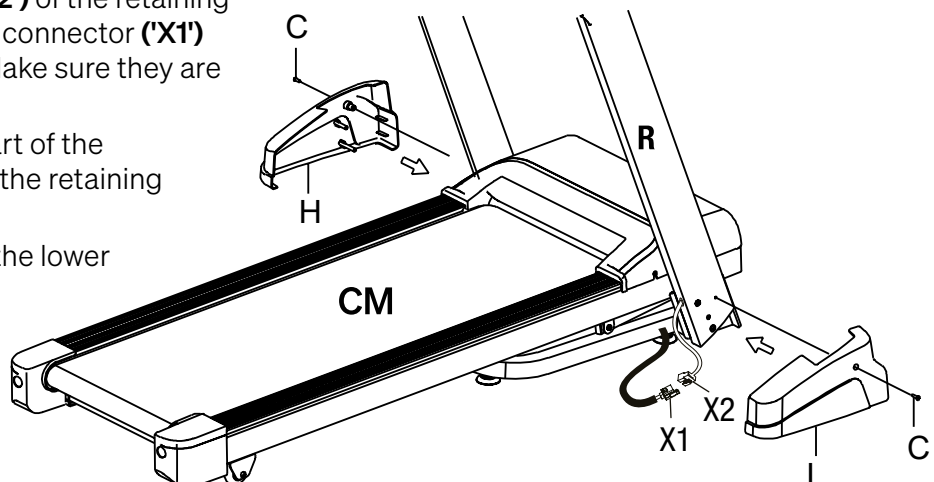
## 4.1 BASE FRAME WITH SUPPORT BARS & COVERS

If possible, have a second person help you with this step.

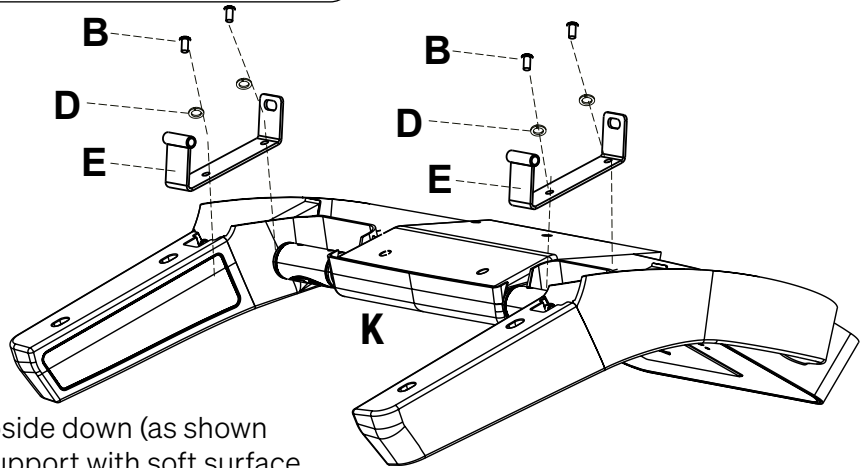
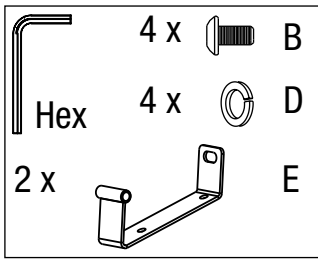
- Hold the right-hand retaining bar ('R') with the flat side against the retaining plate at the bottom of the base frame - so that all the drill holes in the retaining bar and retaining plate match up.
- Prepare the screw connections: First slide a washer ('J') and a spring washer ('D') onto each of four long screws ('A') and four short screws ('B').
- Fasten the retaining bar with two long and two short screw connections: Screw in the screw connections with a 6 mm Allen key (Hex).
- Repeat these three substeps for the left hand retaining bar ('L').
- Check the tightness of the screw connections.



- Open the knot in the cable which comes out of the right retaining bar's lower end. Make sure the cable does not slip into the retaining bar.
- Join the female connector ('X2') of the retaining bar's ('R') cable with the male connector ('X1') from the main frame ('CM'). Make sure they are locked together.
- Push the connection and a part of the protective hose carefully into the retaining bar's drill hole.
- Put the covers ('H' and 'I') on the lower end of the retaining bars.
- Fasten the covers with one cross-head screw each ('C'). Use the multifunction key ('Mul').

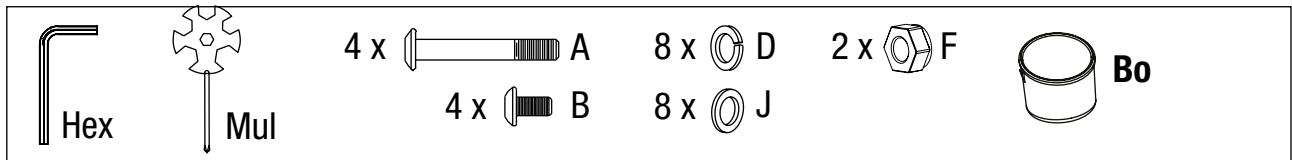


## 4.2 PREPARING THE CONSOLE CLAMPS



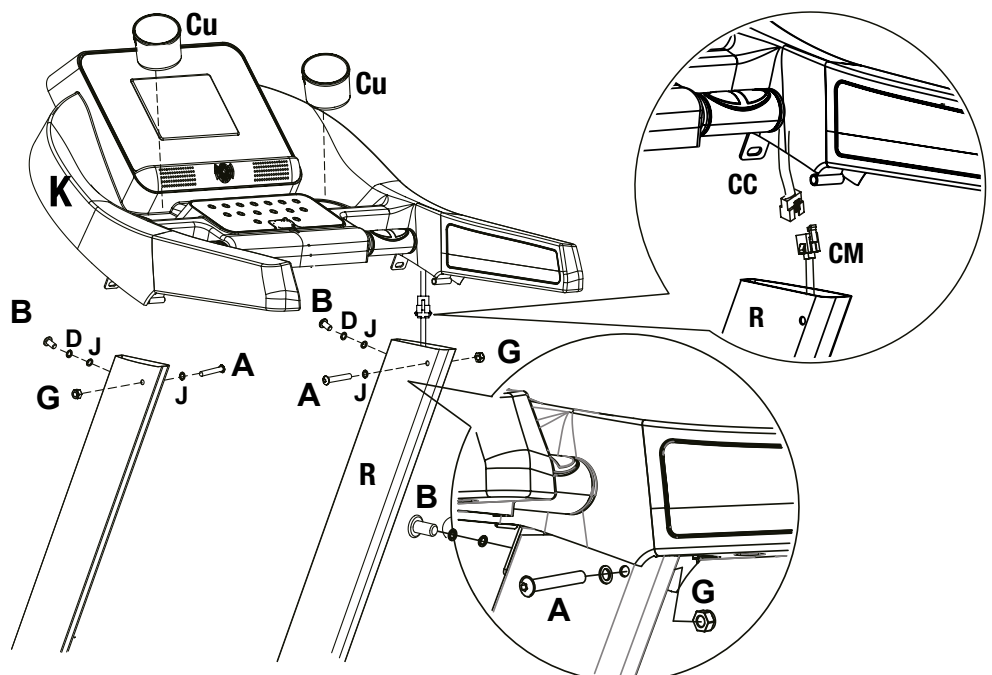
- Turn the console assembly ('K') upside down (as shown in the figure) and put it on a safe support with soft surface.
- Put the brackets ('E') into the console. **Do not mix up the brackets:** They are colour-marked. Bring each bracket to the position with the corresponding colour mark in the console.
- Fasten each bracket with two screws ('B') and spring washers ('D'). Screw in the screw connections with a 6 mm Allen key ('Hex').

## 4.3 FASTENING AND CONNECTING THE CONSOLE



If possible, have a second person help you with this step.

- Turn the console ('K') into the normal orientation. Connect the cable ('CC') from the console to the cable from the main frame ('CM').
- Place the mounted brackets of the console in the two support bars. Do not pinch the cable.
- Fix the console on each support bar with one long screw connection at each bracket (long screw ('A'), washer ('J'), nut ('G')). Use the Allen key ('Hex') and the multifunctional key ('Mul').
- Then, fix the console on each support bar with a short screw connection at each bracket (short screw ('B'), washer ('J') and spring washer ('D')). Use the Allen key ('Hex').
- Insert the two bottle holders ('Bo') into the recesses of the console.
- **Check the firmness of the screw connections.**  
The device is now ready for use.

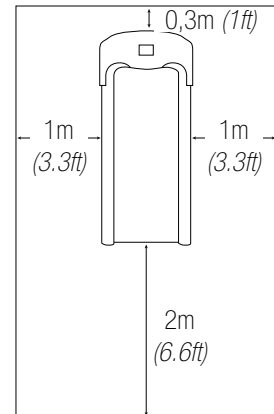


# 5. Setting up, Folding, Storing

## 5.1 SETTING-UP

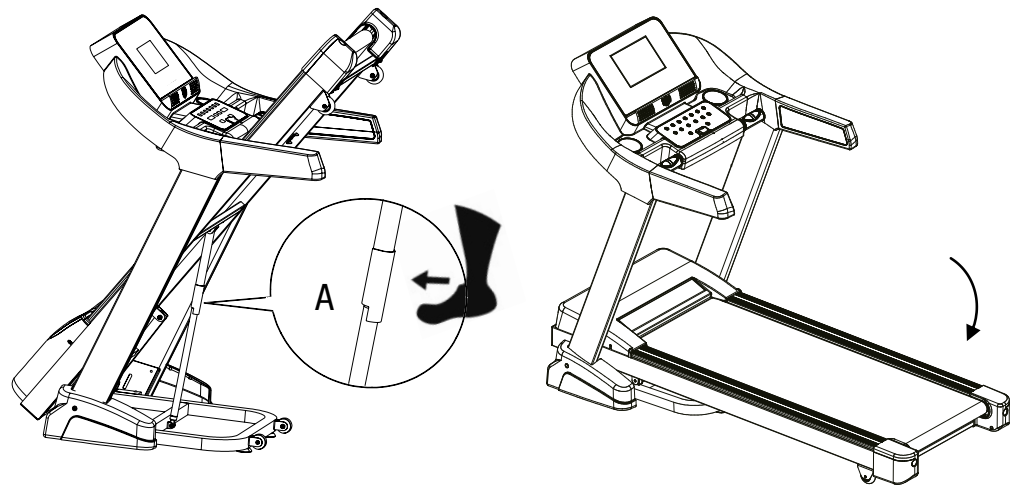
Find a location for the device that meets the following requirements:

- Dry interior
- Device does not cover any ventilation openings.
- Heat-resistant robust base; use floor protection mat if necessary
- Clearance of at least 2 m (6.6 ft) behind the device.
- Clearance of at least 1 m (3.3 ft) on both sides of the device.
- Clearance of at least 30 cm (1.0 ft) in front of the device.



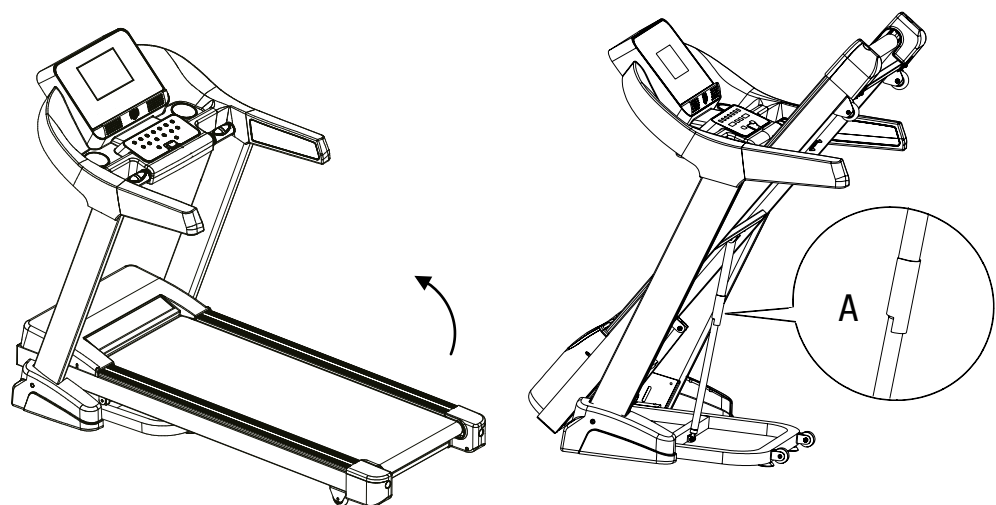
## 5.2 FOLDING OUT

- Stand safely in front of the device take. Hold the rear end of the running belt frame with both hands.
- Carefully push locking spring (A) inwards with the tip of your foot until the lock is released.
- Carefully lower the running belt frame.



## 5.3 FOLDING IN AND STORING

- Pull out the electrical connection plug.
- Lift the rear end of the running belt frame upwards with both hands until the locking spring (A) holds the frame securely in the upper position.
- Check that the running belt frame is safely locked.
- Store the device out of reach for animals and children. Store in dry and clean indoor environment. Protect against direct sunlight. Protect against dust.



# 6. Overview of console and computer

## 6.1 CONSOLE



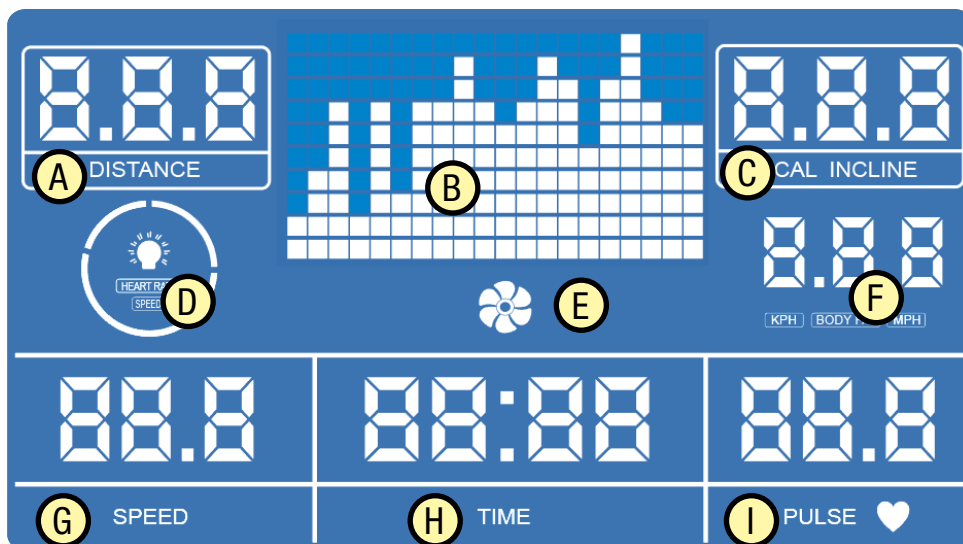
1. Display
2. Loudspeaker
3. Fan
4. Bottle holder
5. Control panel with control buttons
- 5.S - Stop button
6. Safety clip on plug-position
7. Pulse sensor grips



**WARNING!** Risk of injury due to unexpected or uncontrolled start-up!

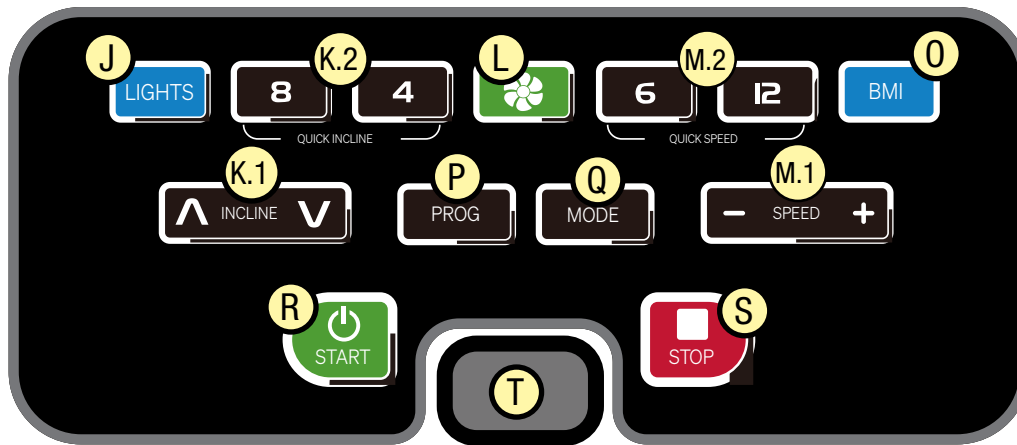
- Immediately pull safety clip off the plug-position as soon as the treadmill is not running!
- In case of danger, pull off the safety clip or press the stop button!

## 6.2 DISPLAY



- |  |   |
|--|---|
| <p><b>A</b> Distance covered</p> <p><b>B</b> Speed profile of the current program</p> <p><b>C</b> Calories" / or "current incline" display</p> <p><b>D</b> Display "Light" and "Light control by speed or by pulse</p> <p><b>E</b> Fan display</p> | <p><b>F</b> Kilometres/miles" or "Body fat" display</p> <p><b>G</b> Current speed</p> <p><b>H</b> Duration of the current training in minutes:seconds</p> <p><b>I</b> Current pulse rate per minute (Attention! Pulse measurement not medically accurate!</p> |
|--|---|

## 6.3 CONTROL PANEL WITH BUTTONS



- |  |  |
|--|--|
| <b>J</b> Illumination ON/OFF                                     | <b>O</b> Start <b>BMI</b> measurement/ select <b>HRC</b> mode                  |
| <b>K.1</b> Incline higher/lower (steps of 1 level)               | <b>P</b> Select program  |
| <b>K.2</b> Quick setting of incline (Level 8 / level 4)          | <b>Q</b> Select target parameters for manual mode (time, distance or calories) |
| <b>L</b> Fan ON/OFF  | <b>R</b> Start treadmill (program)   |
| <b>M.1</b> Speed slower/ faster (steps up to 1km/h; max 20 km/h) | <b>S</b> <b>Stop treadmill (program)</b>                                       |
| <b>M.2</b> Quick setting speed 6 km/h / 12 km/h (use with care!) | <b>T</b> <b>Plug-position for safety clip</b>                                  |

## 6.4 SWITCHING ON THE DEVICE

- Make sure that the safety clip is NOT attached to the plug-position on the console.
  - Plug the mains cable supplied into a suitable grounded socket with adequate fuse protection.
- The training computer switches on.

# 7. Training

## 7.1 OVERVIEW OF THE TRAINING OPTIONS

The treadmill offers the following training options:

- **Free training** with manual setting of speed and incline; optionally with target value for duration, distance or calories.
- Training with 16 preset **programs** with target value for duration or distance
- Training with 4 preset **HIIT programs** (High Intensity Interval Training) with fixed duration of 20 minutes
- **HRC training with target pulse rate** and selectable duration
- In addition, it is possible to determine the current **BMI** (Body Mass Index).
- The device must be switched on for all types of training and also for BMI determination



**WARNING!** Heart rate monitoring systems may be inaccurate. Over exercising may result in serious injury or death. If you feel faint stop exercising immediately.

- Do not overexert yourself or others when performing the training! Always respect individual general and daily fitness!
- Never choose programs with too high a speed and/or too high an incline!
- Warm up and warm down sufficiently before and after each training session!



## 7.2 STRETCHING FOR WARMING UP AND COOLING DOWN

- To begin your training session, do some stretching. Never overstretch your muscles.
- We recommend to perform each of the following exercises 10 times and to repeat the complete cycle up to five times. Then make your training according to your personal fitness level.
- After training, also do stretching exercises to properly cool down.

1



### HEAD ROLLS

Rotate your head to the right for one count, feeling the stretch up the left side of your neck, then rotate your head back for one count, stretching your chin to the ceiling and letting your mouth open. Rotate your head to the left for one count, then drop your head to your chest for one count.

2



### SHOULDER LIFTS

Lift your right shoulder toward your ear for one count. Then lift your left shoulder up for one count as you lower your right shoulder.

3



### SIDE STRETCHES

Open your arms to the side and lift them until they are over your head. Reach your right arm as far toward the ceiling as you can for one count. Repeat this action with your left arm.

4



### QUADRICEPS STRETCH

With one hand against a wall for balance, reach behind you and pull your right foot up. Bring your heel as close to your buttocks as possible. Hold for 15 counts and repeat with left foot.

5



### INNER THIGH STRETCH

Sit with the soles of your feet together and your knees pointing outward. Pull your feet as close to your groin as possible. Gently push your knees toward the floor. Hold for 15 counts.

6



### INNER THIGH STRETCH

Sit with the soles of your feet together and your knees pointing outward. Pull your feet as close to your groin as possible. Gently push your knees toward the floor. Hold for 15 counts.

7



### HAMSTRING STRETCHES

Extend your right leg. Rest the sole of your left foot against your right inner thigh. Stretch toward your toe as far as possible. Hold for 15 counts. Relax and then repeat with left leg.

8



### CALF / ACHILLES STRETCH

Lean against a wall with your left leg in front of the right and your arms against the wall. Keep your right leg straight and the left foot on the floor; then bend the left leg and lean forward by moving your hips toward the wall. Hold, then repeat on the other side for 15 counts.

## 7.3 PULSE MEASURING

You have several options for measuring your pulse:

- Put your hands on the heart rate sensor handles on the console.
- Put on a heart rate belt or heart rate wristband with Bluetooth wireless transmission of the heart rate signal.

## 7.4 CHOOSING AND MONITORING THE TARGET PULSE

The pulse rate in BPM ('Beats per Minute') indicates very well if you are training according to your target and your current personal fitness level. The BPMs for the targets depend not at least on the age. You should monitor your pulse in a suitable way.

Many Sportstech devices show the pulse range that you are currently in not only as a numeric value, but also by means of colours - based on the maximum heart rate ('MHR') typical for your age. Always adhere to the following notes:



**WARNING! Danger of health damage or even death due to incorrect or excessive training!**

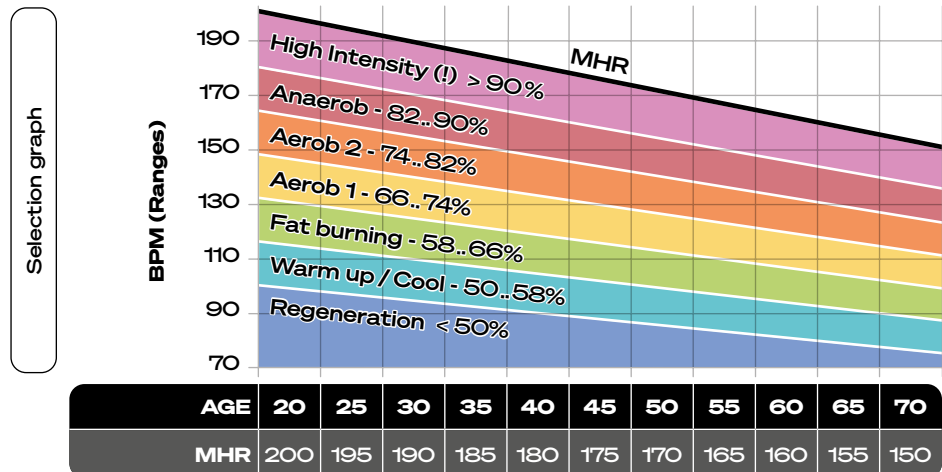
- **Prevent overexertion! Always respect individual, current fitness levels. Pay attention to body signals!**
- **Pulse measurement systems can be inaccurate.**
- **The training target ranges are only average guidelines that must be adapted to the individual constitution. Medically well-founded support is recommended here!**

Select a guide value for your target pulse as follows:

- Select your age in the graphic on the right.
- Below, your age-typical maximum pulse (MHR) is shown as an estimated value.

The **Selection graph** allows to determine a **Target pulse range**.

- From your age value, go up into the colour field which corresponds to your training target.
- Then go straight to the left and read the target pulse range from the scale.



**In any case:**

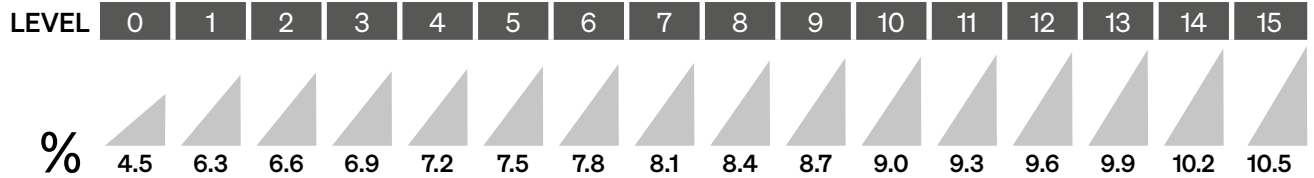
- Check if the determined target pulse suits your **needs**. If not, re-adjust it until you've found your individual optimum value.
- During training, the **LED colour** shows in real-time, in which percentage of the age-typical maximum pulse (MHR) you are currently cycling. The LED colours correspond with the above diagrams.

## 7.5 STEPPING OFF IN AN EMERGENCY

If for example dizziness or pain occurs during exercise, and in other emergencies, exit the moving treadmill in the following manner:

1. Hold on to the handles.
2. Place your feet on the side surfaces.
3. Pull the safety clip off the console.
4. When the belt has come to a complete stop, carefully step off the treadmill.

## 7.6 INCLINE AS PERCENTAGE VALUE AS FUNCTION OF THE LEVEL



## 7.7 FREE TRAINING WITHOUT AND WITH TARGET VALUE

### 7.7.1 Preparing the Free training

- Make sure the safety clip is NOT attached to the plug-position on the console.
- Attach safety clip firmly to clothing with short cord.
- Hold on to a handle with one hand. Place the feet on the rails to the left and right of the treadmill.

#### Optional: Setting a target value

- **MODE'** - Press the button on the control panel until the desired parameter flashes on the display (**DISTANCE, TIME or CAL** ).
  - Press the '**SPEED +**' or '**SPEED -**' button until the desired **TARGET** value is displayed.
  - **DISTANCE:** 1.0 to 65.0 km.
  - **TIME PERIOD:** 5:00 to 99:00 minutes
  - **CALORIES:** 10 to 995 kcal

### 7.7.2 Performing the training

Whether or not you have set a target value, perform the Free training as follows:

- Attach the **safety clip** to the plug-position on the console.
- When you are ready, press the **Start button** on the console. The treadmill starts moving.
- Set your feet on the treadmill in quick succession and start walking.
- If desired, change the speed and/or incline of the treadmill with the corresponding buttons on the control panel. **Never overexert yourself!**
- If you want to stop the training, press the '**Stop**' button on the control panel.
- If a target value is set, the computer stops automatically when it is reached.
- **In case of danger, pull off the safety clip or press the stop button!**

## 7.8 HRC TRAINING (TARGET PULSE TRAINING)

**Use a pulse belt for the HRC training!** During HRC training, the computer regulates the incline and, if necessary, the speed of the treadmill so that you train at your selected target heart rate. Speed ranges:

HRC1: approx. **12** km/h; HRC2: approx. **16** km/h; HRC3: approx. **20** km/h

- Press the '**BMI**' key until the desired speed range appears (HRC1, HRC2, HRC3).

#### Entering duration

A duration of 30 min is preselected by default. To change:

- Press the '**MODE**' button on the control panel until '**TIME**' flashes on the display and '**TMr**' appears.
- Press the '**SPEED +**' or '**SPEED -**' button until the **desired time** is displayed (5 .. 99 min).

#### Entering the age to determine maximum pulse (MHR)

By default, an age of 30 is set. To change:

- Press the '**MODE**' button on the control panel until '**DIST**' flashes on the display and '**AGE**' appears.
- Press the '**SPEED +**' or '**SPEED -**' button until the **appropriate age** is displayed (16 .. 80 years).

#### Entering the target pulse

By default, a factor of **0.6 (=60 %)** of the age-appropriate maximum heart rate (**MHR**) is selected. It can be changed between **0.45 and 0.75 (=45% to 75%)**. For this:

- Press the '**MODE**' button on the control panel until '**SPEED**' flashes on the display and '**PUL**' appears.
- Press the '**SPEED +**' or '**SPEED -**' button until the desired target pulse **factor** is displayed in the '**SPEED**' field and the corresponding target pulse is shown in the '**PULSE**' field.

## 7.81. Starting HRC training

- Attach the **safety clip** to the plug-position on the console.
- When you are ready, press the **Start button** on the console. The treadmill starts.
- Set your feet on the treadmill in quick succession and start walking.
- If desired, **interrupt the training and adjust target pulse factor. Never overexert yourself!**
- If you want to stop the training beforehand, press the 'Stop' button on the control panel.
- **In case of danger, pull off the safety clip or press the stop button!**

## 7.9 TRAINING WITH PROGRAMS (STANDARD AND HIIT)

### 7.9.1 Structure and duration of the programs

The device's programs are preset combinations of speed and incline with varying degrees of difficulty. Each program comprises 20 segments of equal duration. The actual duration of each segment is equal to the preselected total duration of the program divided by 20.

Four of the twenty programs are high intensity interval training (HIIT). Here, the total duration is set at 20 minutes. Each segment therefore takes 1 minute here.

### 7.9.2 Diagram representation of the programs

On this and the following pages, the individual programs are shown as diagrams.

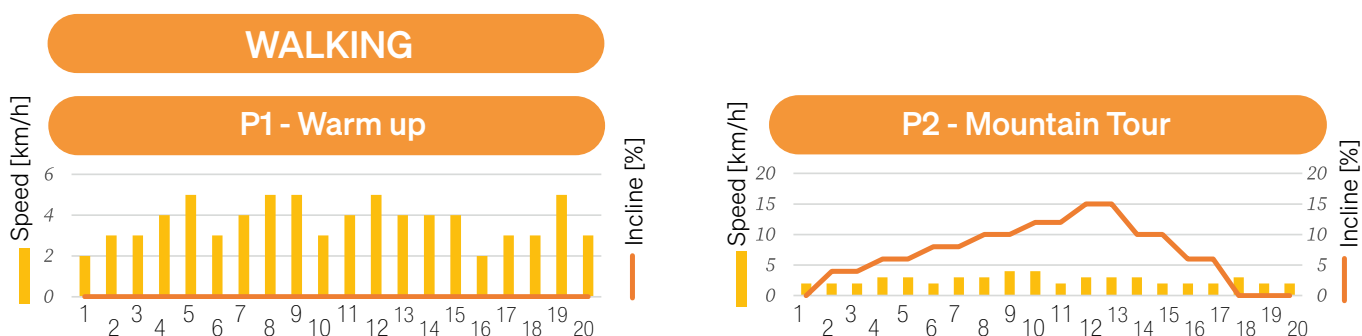
- The vertical bars show the speed in the respective segment.
- The continuous line shows the incline in the respective segment. Note that the incline of the line between two segments is **not** the same as the incline of the treadmill.

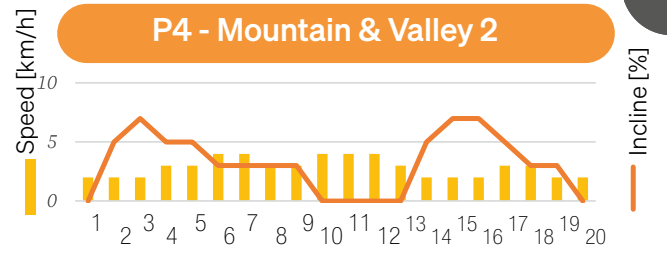
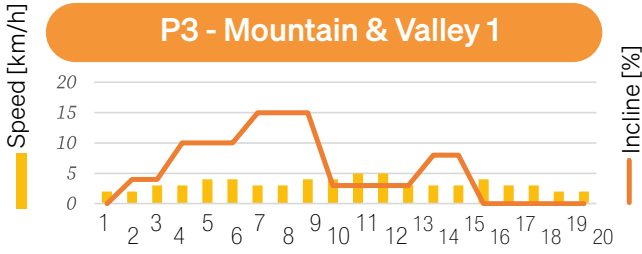
### 7.9.3 Preparing the training

- Make sure that the **safety clip is NOT attached to** the plug-position on the console.
- Press the '**PROG**' button on the control panel until the desired program appears on the display.
- Press the '**MODE**' button on the control panel until '**TIME**' flashes on the display.
- Press the '**SPEED +**' or '**SPEED -**' button until the desired **time period** is displayed (5 - 99 minutes).
- **Attach safety clip firmly to clothing with short cord.**
- Hold on to a **handle** with one hand. Place the feet on the rails to the left and right of the treadmill.

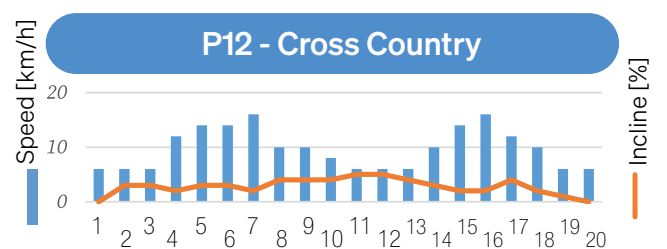
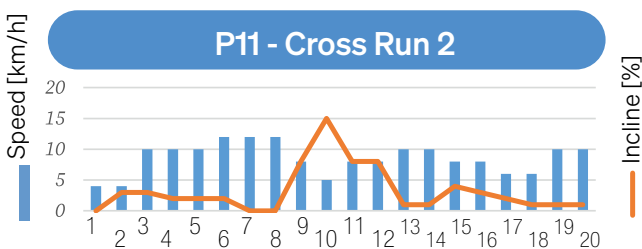
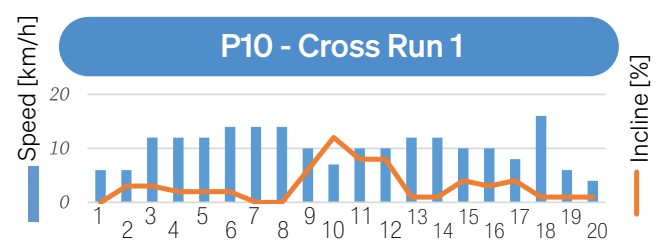
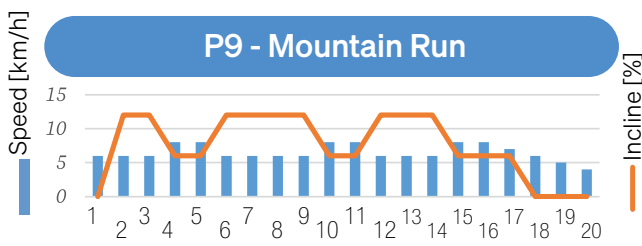
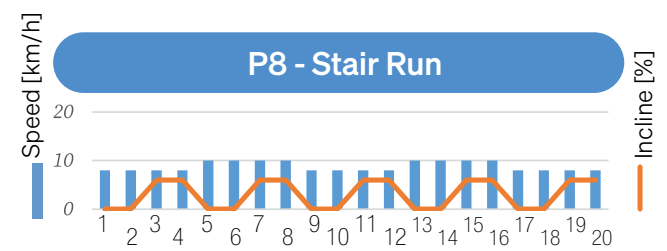
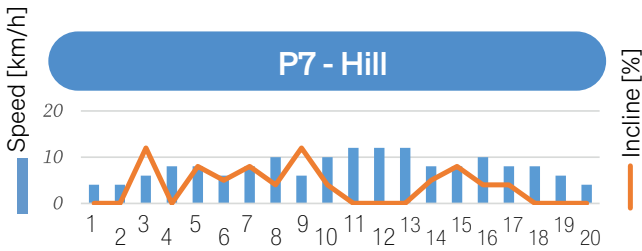
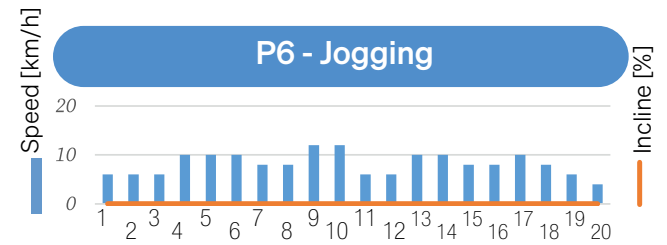
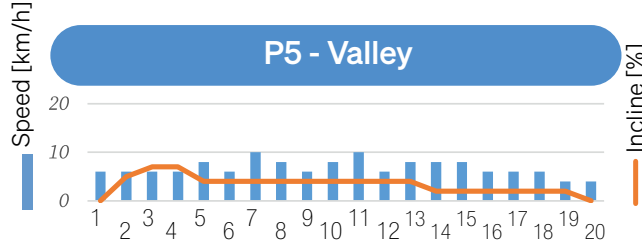
### 7.9.4 Performing the training

- Attach the **safety clip** to the plug-position on the console.
- When you are ready, press the **Start button** on the console. The treadmill starts moving.
- Set your feet on the treadmill in quick succession and start walking.
- If desired, change the speed and/or incline of the treadmill with the corresponding buttons on the control panel. **Never overexert yourself!**
- **If you want to stop the training beforehand, press the 'Stop' button on the control panel.**
- **In case of danger, pull off the safety clip or press the stop button!**

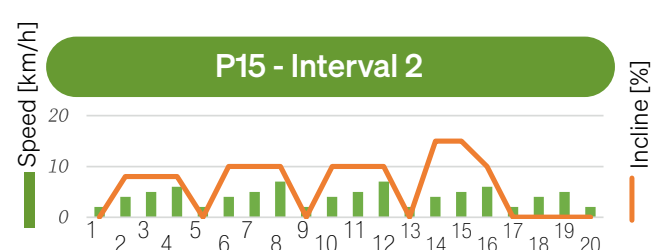
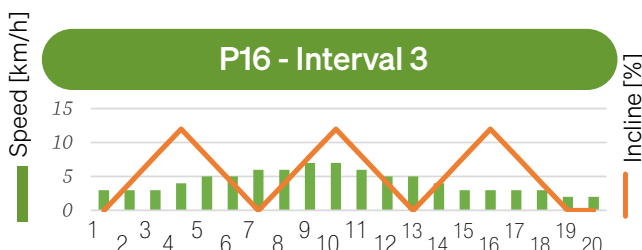
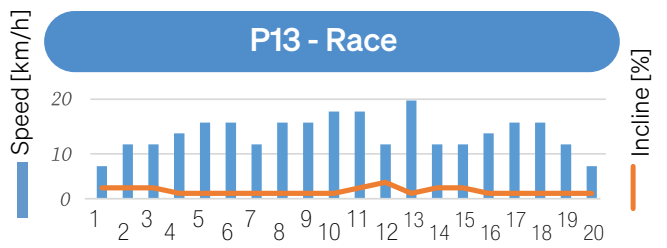
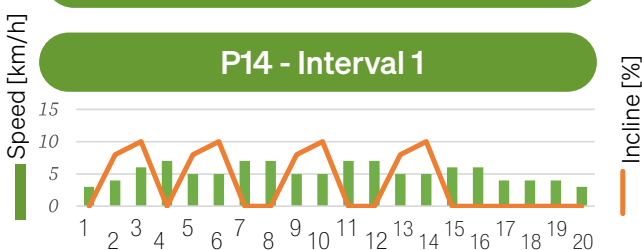




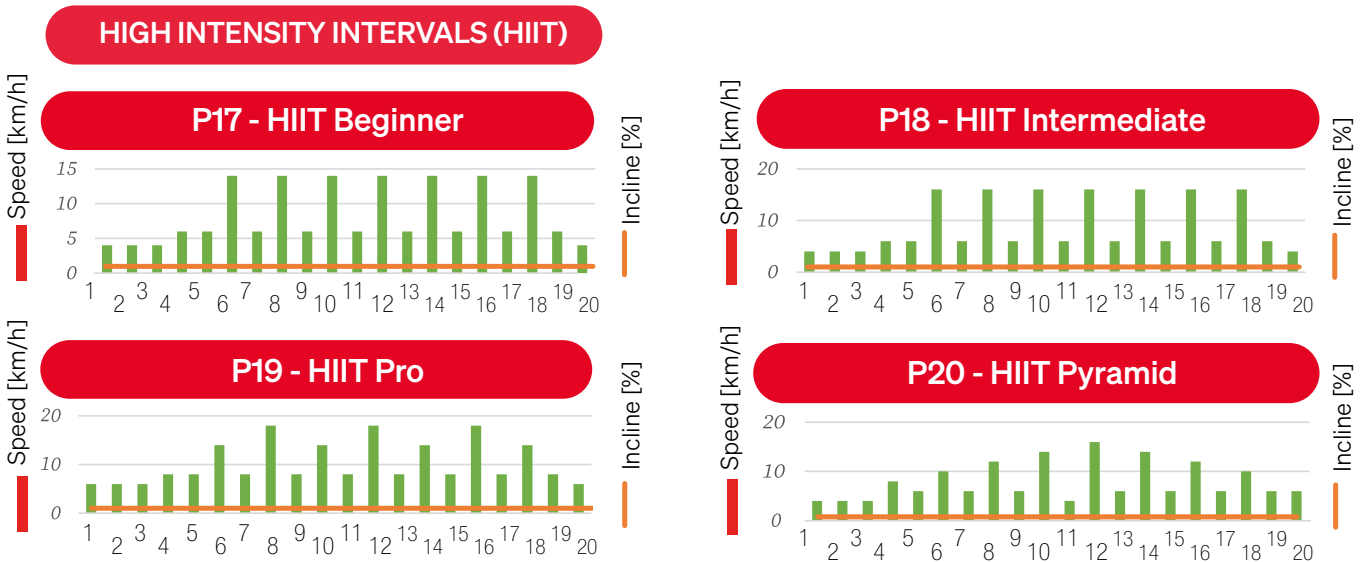
## RUNNING



## INTERVALS



Continued on following page



## 8. Application Software (APP)

The QR code at the beginning of the manual will guide you to various YouTube tutorials. There you can access more information about the App and the device.

### 8.1 EXTERNAL APPS

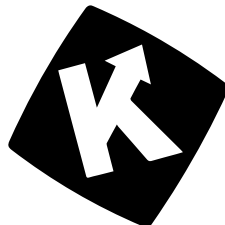
You can download the apps using the QR codes shown here or search in your store. Minimum compatibility specifications for mobile device; android 5.0 or higher with Bluetooth 4.0, iOS 8.0 or higher.

Check out Kinomap for 7 days now for free or choose the *FREE FIT&HOME* app!

Android



Kinomap



iOS

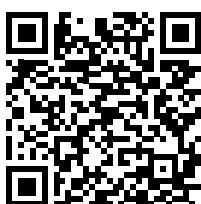


#### NOTES ON USING THE APP:

The apps presented do not belong to SPORTSTECH. We expressly disclaim all liability of any kind whatsoever for third-party software and are not responsible for their content, code or for any loss or damage arising from the use of them. If you use third-party resources, you are subject to their terms and conditions and licenses and are no longer protected by our privacy policy or our security measures.

Please remember to turn on the Bluetooth feature on your device.

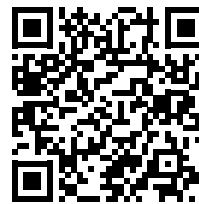
Android



FIT&HOME



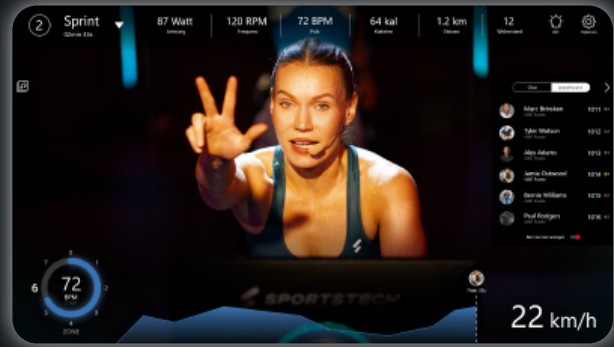
iOS



## 8.2 SPORTSTECH LIVE APP

The Sportstech LIVE App offers you, among other things:

- Individual workouts with professional trainers
- Landscape and outdoor videos
- Determining training priorities
- Training data in real time
- Training history and metrics
- Compete with others in Competition Mode - collect trophies in Ranking
- Equipment-independent workouts e.g. for yoga Delicious and varied cooking recipes
- ...and much more!



Information here: <https://contact.innovamaxx.de/sportstech/support>

## 9. Bluetooth audio function

You can use the loudspeakers on the console to play audio from your terminal.

- Switch on the Bluetooth function on the playback device. Make the playback device visible in Bluetooth.
- Select 'BTMP3' from the list of nearby Bluetooth devices and pair with your playback device.
- Control playback and volume via your playback device.

## 10. Error handling

Error	Possible reason	Possible solution
Device does not switch on or does not start	Power cable not plugged in	Plug in the power cable
	Electronic fuse has tripped	Press the reset button next to the power connection on the device.
Error message 'SAFE'	Safety clip not attached	Prepare training program and attach safety clip to clothing. When you are ready, insert the safety clip into the slot on the console.
Error message 'Error 2' or 'Error 7'	Running belt not lubricated enough	Refill silicone oil
	Running belt is blocked	Check that the running belt is free. Restart the device.
Other error message	Drive or sensor error	Contact customer service by telephone (see back of this manual).
Running belt slips	Running belt not tightened enough	Tension the running belt
Running belt faltering during use	Running belt not lubricated enough	Refill silicone oil
	Running belt too tight	Relax the running belt
Running belt not centred	Running belt unevenly tensioned	Adjust the running belt centrally

In all cases of doubt, contact our customer service. You find the contact details on the last page.

# 11. Calculating BMI

The Bodymass Index (BMI) is a rough guide to whether a person's weight is normal, too low or too high. The computer can calculate your BMI from four individual values:

- With the treadmill stationary, press the '**BMI**' button on the control panel.
- Enter **age** with key '**SPEED +**' / '**SPEED -**'. Confirm with the '**MODE**' button (13 - 80 years).
- Enter **gender** with '**SPEED +**' / '**SPEED -**'. Confirm with '**MODE**' (MA (male), FE (female))
- Enter **body height** with '**SPEED +**' / '**SPEED -**'. Confirm with '**MODE**' (1.2 - 2.5 metres)
- Enter **weight** with '**SPEED +**' / '**SPEED -**' (30 - 200 kg)
- Confirm with '**MODE**'. The BMI is calculated and displayed.

Please note that the BMI only provides rough reference values that cannot be used medically. If necessary, consult medically trained persons in order to be able to classify the results correctly and, if necessary, take more accurate measurements.

# 12. Cleaning and maintenance

## 12.1 CLEANING

- After each use, wipe sweat from the device with a slightly wetted cloth.
- Never allow moisture or humidity to reach the computer or other electrical or electronic components.
- Do not use abrasives or solvents.

## 12.2 MAINTENANCE

- Before and after each training session, check that **the device is in perfect condition**. Also check that all fastening parts and protective covers are in place and intact. Tighten bolts and nuts if necessary.
- Before each training session, check **the correct function of the safety clip** as follows.
  1. Stand on the side rails.
  2. Start the treadmill at low speed.
  3. Pull off the safety clip. The treadmill must stop immediately.
  4. The treadmill may not restart when the safety clip is removed.
- **WARNING! Risk of injury and damage to property!**  
In case of defective or missing parts, malfunctions and in all cases of doubt, do not continue to use the device. Contact the customer service.

## 12.3 LUBRICATING

For proper functioning and long life of the device, the running belt must be adequately lubricated with silicone oil. There are thin tubes on the underside of the device as a lubrication system.

### 12.3.1 Lubrication and inspection intervals

- Refill with silicone oil after the first 25 hours of operation (or 2-3 months).
- Check the lubrication regularly.
- Top up with silicone oil at least every 50 operating hours (or 5-8 months).

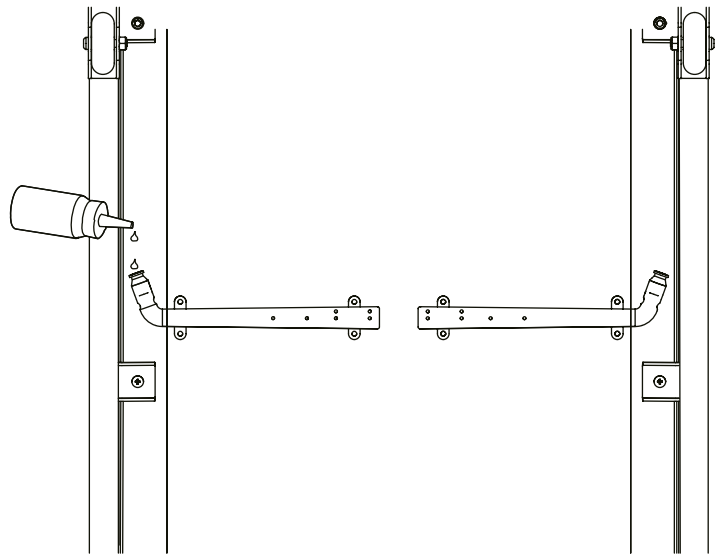
### 12.3.2 Checking lubrication:

- Make sure that the electrical supply plug of the device is disconnected.
- Lift the running belt on one side. Run your finger over the top of the running deck under the running belt.
  - If the running deck feels slightly oily, the lubrication is sufficient.
  - However, if the running deck feels dry, you need to top up with silicone oil.



### 12.3.3 Refilling silicone oil:

- Fold in the device as described in chapter 5. On the underside of the running belt frame you find two red openings.
- Pour a few drops of silicone oil into both openings and wait a few seconds. Wipe off spilled oil, if necessary.
- If desired, fold down the running belt frame again. The oil cannot flow back, so you can use the device without hesitation.



## 12.4 ADJUSTING THE RUNNING BELT

The running belt is tensioned at the factory. However, due to stretching, it may be necessary to re-tension and readjust the running belt after some time. This is done via screws in the end caps of the running belt frame, which can be turned with the Allen key supplied.

### 12.4.1 Checking the tension of the running belt

If the running belt slips when stepping on, when changing speed or already when switching on, it is probably too weakly tensioned. However, the running belt may neither be too tight, as this increases the wear of the ball bearings, among other things.

- Ensure that no children or animals approach the treadmill.
- Switch on the device and run the belt at 8 to 10 km/h and observe the run.

### 12.4.2 Uniform retightening of the running belt

- Turn the screws alternately on both sides evenly and carefully about a quarter turn **clockwise** to increase the tension. Do not stretch too much.
- Check that the running belt is centred and adequately tensioned.

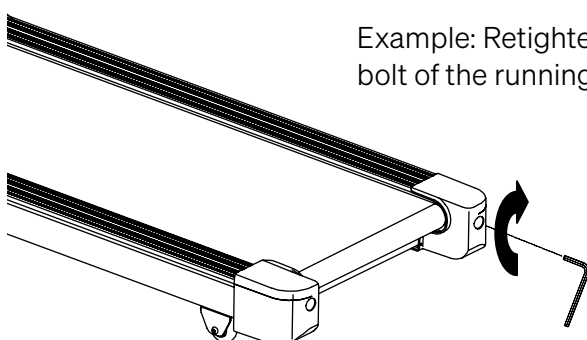
### 12.4.4 Relaxing the running belt

In rare cases, the running belt may be too tight. Then:

- Carefully turn the screw(s) about a quarter turn **anticlockwise** to reduce the tension.
- Check that the running belt is centred and adequately tensioned.

### 12.4.5 Adjusting the running belt centrally

- If the belt does not run centrally, the tension must be increased on the side to which it is drifting. (drifting to the right => tighten slightly on the right or relax slightly on the left; drifting to the left => tighten slightly on the left or relax slightly on the right)
- Retighten by a maximum of a quarter turn, then check the central running again.



Example: Retightening the right-hand bolt of the running belt



Tool: Allen key

# 13. Disposal

Dear customers,

As an end user, you are legally obliged to collect waste electrical and electronic equipment and batteries as well as accumulators separately from municipal waste. We want to make this as easy as possible for you. Please note the information on this page and on the back.



**Notes on EU directive 2012/19/EU - in Germany implemented in ElektroG (Law about electric and electronic devices); elsewhere implementation may differ)**



We advise owners of electric and electronic equipment that waste electrical and electronic equipment must be collected separately from municipal waste in accordance with the applicable legal regulations. The symbol of a crossed-out garbage can, which is shown on waste electrical and electronic equipment, also indicates the obligation to collect this waste separately.



**Notes on disposal and symbols for an electrical appliance based on EU Directive 2006/66/EU (in Germany in accordance with the Battery Act (BattG); elsewhere, implementation may differ)**



Old batteries and accumulators must not be disposed of with household waste. As an end user, you are legally obliged to return used batteries. The symbol with the crossed-out garbage can means that you are not allowed to dispose of old batteries in the household waste.

Use the official collection points for this, such as the collection points of public waste disposal carriers. You can also return used batteries to retail outlets, provided they sell batteries. If the symbol Cd, Hg, or Pb is displayed under the symbol of the crossed-out garbage can, this is an indication that the battery contains either cadmium, mercury or lead. These are toxic heavy metals that not only pose significant risks to the environment but also to human health.

## Recycling loop



Packaging material can be conveyed back to the raw material cycle. Dispose of packaging material in accordance with legal provisions. Information can be retrieved from the return or collections systems of your community.

# Manual de Usuario

Querido cliente,

nos alegramos de que se haya decidido por uno de los equipos de la gama de SPORTSTECH. Con los equipos deportivos de SPORTSTECH disfrutará de una calidad óptima y de una tecnología de vanguardia.

Para exprimir al máximo el potencial de su equipo y para poder disfrutarlo durante muchos años, lea detenidamente estas instrucciones antes de ponerlo en marcha y de usarlo para entrenar. Utilice el equipo según se indica en el manual.

No nos hacemos responsables de daños ocasionados por un uso indebido.



## ADVERTENCIA ¡Peligro por uso inadecuado!



- Asegúrese de que **TODAS** las personas que vayan a manejar este equipo lean y comprendan las instrucciones de uso. Conserve este manual cerca del equipo.
- Respete **TODAS** las indicaciones de seguridad descritas en este manual.
- No haga esfuerzos excesivos, ni deje que otros lo hagan, **NUNCA** cuando utilice el equipo.

## Información adicional

### Nuestros **tutoriales en video** para usted!

Montaje, uso, desmontaje.



Enlace a los videos:  
[https://service.innovamaxx.de/f37s\\_video](https://service.innovamaxx.de/f37s_video)

### ¡También estamos en **redes sociales!**

Obtenga la última información sobre nuestros productos, entrenamientos y mucho más aquí:



Instagram:  
<https://www.instagram.com/sportstech.official/>



Facebook:  
<https://www.facebook.com/sportstech.de>



1. Consejos de seguridad.....	45
2. Contenido .....	47
3. Datos técnicos.....	47
4. Montaje.....	48
5. Colocación, plegado y almacenamiento .....	50
5.1 Lugar de instalación .....	50
5.2 Despliegue .....	50
5.3 Plegado y almacenamiento .....	50
6. Descripción general de la consola y el ordenador.....	51
6.1 Consola .....	51
6.2 Pantalla.....	51
6.3 Panel de control con botones.....	52
6.4 Encender el dispositivo.....	52
7. Entrenamiento .....	52
7.1 Visión general de las posibilidades de entrenamiento.....	52
7.2 Ejercicios para calentar y enfriar .....	53
7.3 Medición del pulso .....	53
7.4 Selección y control del pulso objetivo.....	54
7.5 Desmontaje en caso de emergencia .....	54
7.6 Porcentaje de pendiente dependiendo del nivel.....	55
7.7 Entrenamiento libre con o sin valor objetivo.....	55
7.8 Entrenamiento hrc (con objetivo de pulso).....	55
7.9 Entrenamiento con programas (Estándar y HIIT) .....	56
8. Software (Aplicación).....	58
9. Función de audio por Bluetooth.....	59
10. Resolución de problemas.....	59
11. Calcular el IMC.....	60
12. Limpieza y mantenimiento .....	60
12.1 Limpieza.....	60
12.2 mantenimiento .....	60
12.3 Lubricar.....	60
12.4 Ajuste de la cinta de correr .....	61
13. Desecho.....	62
EU Declaration of Conformity.....	103

*Este manual representa el estado en la fecha de publicación.  
Está sujeto a cambios sin previo aviso y a errores y omisiones.*



## Vista desglosada / Lista de recambios

- Con el dibujo y la lista, identifique la pieza de repuesto necesaria y anote el número.
- Póngase en contacto con nuestro servicio de atención al cliente por correo electrónico o por teléfono e indique el número de pieza de repuesto. Los datos de contacto se encuentran en la parte posterior del manual o en nuestro sitio web.
- Aclare todos los pasos posteriores con nuestros empleados.

En el siguiente enlace encontrará el dibujo desglosado y la lista de piezas de repuesto:  
[https://service.innovamaxx.de/F37s\\_spareparts](https://service.innovamaxx.de/F37s_spareparts)

# 1. Consejos de seguridad



## ADVERTENCIA ¡Peligro por uso inadecuado!

- Lea todas las instrucciones y notas de seguridad antes de utilizar el aparato. Sígala cuidadosamente.
- ¡Peligro de daños a la salud o incluso de muerte debido a un entrenamiento inadecuado o excesivo.
- El dispositivo no es adecuado para usos médicos y aplicaciones de alta precisión.
- Aplique también el sentido común para prevenir riesgos.



## REQUISITOS PERSONALES

### REQUISITOS FÍSICOS GENERALES

**ADVERTENCIA ¡Peligro de daños a la salud o incluso de muerte debido a un entrenamiento inadecuado o excesivo.** El uso del dispositivo es agotador para la circulación y el sistema musculoesquelético.

- Asegúrese de antemano que **no se sufran enfermedades o lesiones** que impidan el uso del dispositivo. Si es necesario, consulte a un médico; especialmente en caso de que se conozcan o sospechen estos problemas.
- La intensidad de uso (velocidad e inclinación) **nunca debe exceder la condición física actual del usuario.**
- Preste atención a las señales del cuerpo. **Los sistemas de medición de pulso pueden ser imprecisos**
- **Deje de hacer ejercicio inmediatamente, por ejemplo, con los siguientes síntomas:** dolor, opresión en el pecho, arritmia, dificultad para respirar, mareos o náuseas.
- A continuación, consulte a un médico.
- Las personas con capacidades limitadas deben utilizar el dispositivo únicamente con un supervisor adecuado y a baja velocidad.

### Requisitos de peso y edad

- **Solo las personas adultas** pueden utilizar el dispositivo.
- **El peso máximo permitido para el usuario es de 150 kg (330 lb).**
- **Los niños menores de 14 años nunca deben usar el dispositivo ni realizar las tareas de limpieza o mantenimiento.**



## CONDICIONES GENERALES DE USO

- **No utilice el dispositivo con fines comerciales,** sino sólo para uso doméstico. **No utilice el aparato con fines terapéuticos.**
- Los niños y los animales domésticos deben mantenerse a una **distancia de seguridad** de al menos 3 m (10 pies) del dispositivo. El movimiento de la cinta de correr es particularmente peligroso.



## MONTAJE E INSTALACIÓN

- Coloque el dispositivo solo sobre **una superficie firme** y plana en **zonas interiores secas.** Proteja las superficies sensibles con una alfombra resistente al calor: el compartimento del motor puede calentarse.
- Coloque el dispositivo con suficiente **espacio libre** en todas las direcciones; en particular, mantenga un espacio libre de al menos 2 m (6,6 pies) detrás del dispositivo (consulte la sección "Instalación del dispositivo").
- Asegúrese de que todas las **aberturas de ventilación** del compartimento del motor estén **libres** y limpias. Si hay una alfombra debajo del dispositivo, no debe tocar la parte inferior.
- Para ensamblar el dispositivo, siga **cuidadosamente todos los pasos de las presentes instrucciones.**



## COMPROBACIONES INMEDIATAMENTE ANTES DE CADA USO

- Realice **inspecciones visuales** antes de cada uso; en particular, compruebe y corrija:
  - Si el dispositivo es seguro y **estable**.
  - Si la **cinta de correr** está suficientemente **lubricada**, centrada y **tensa**.
  - Si están todas las **conexiones** fijas (tornillos, tuercas, etc.)
  - Si el **cable** está intacto.
  - Si el **entorno** del dispositivo está libre de objetos que puedan provocar accidentes, como objetos de bordes afilados.
- En caso de que el dispositivo o el cable presente **cualquier defecto, no lo utilice**, evite que nadie pueda utilizarlo y organice la reparación.
- Utilice el dispositivo solo si se dan los valores de conexión eléctrica correctos y se cuenta con los cables originales con puesta a tierra de protección. No utilice una toma múltiple o regleta. Proteja los cables del calor y los daños mecánicos.
- Utilice el dispositivo **solo con calzado deportivo antideslizante**. Nunca use zapatos de tacón o con tacos. No haga deporte descalzo o con medias.
- Si utiliza **zapatos con cordones**, asegúrese de que estén **atados corta y firmemente**.
- **No utilice** el dispositivo **con ropa ancha, con cordones largos ni con toallas** que puedan quedar atrapadas.
- **No utilice** el dispositivo **con joyas** u objetos sueltos.
- **No utilice** el dispositivo bajo la influencia del **alcohol, medicamentos o drogas**.



## DURANTE EL USO

- El dispositivo solo puede ser utilizado por **una sola persona** a la vez.
- **Utilizar correctamente el clip de seguridad:**
  - Enganche bien el clip de seguridad **a la ropa**, de modo que, en caso de tropiezo o abandono involuntario de la cinta de correr, se retire de forma fiable de la consola. La cinta de correr se detendrá inmediatamente.
  - Para ello, mantenga la correa del **clip de seguridad corta**; si es necesario, haga un lazo.
  - No conecte el clip de seguridad a la consola hasta que el usuario **esté listo**.
  - Retire **inmediatamente** el clip de seguridad cada vez que se aleje de la consola.
  - Mantenga el clip de **seguridad protegido frente a personas no autorizadas**.
- **Entrar e iniciar el dispositivo:**
  - **Súbase** al dispositivo solo cuando **la cinta de correr esté parada**.
  - Agarre el manillar con una mano e inicie el dispositivo a la velocidad más baja.
- **Durante el funcionamiento del dispositivo:**
  - Aumente la velocidad **solo cuando el usuario corra de forma segura**. Cambie la velocidad **lentamente**. **Tenga mucho cuidado** al usar **las teclas de preselección** para la velocidad.
  - Nunca se sobreesfuerce.
  - Corra solo hacia adelante; nunca hacia los lados o hacia atrás.
  - No se detenga sobre la cinta de correr en movimiento.
  - En caso de emergencia, retire el clip de seguridad de la consola. La cinta de correr se detendrá inmediatamente.
- **Parada y salida del dispositivo:**
  - Disminuya la velocidad lentamente hasta detenerse (teclas Speed +/-).
  - Bájese del dispositivo solo cuando la cinta esté parada. Para ello, agárrese del manillar y baje por un lateral.
- No coma ni beba en el dispositivo.
- Mantenga los líquidos y la suciedad alejados del dispositivo.
- No utilice aerosoles en o cerca del dispositivo.



## INMEDIATAMENTE DESPUÉS DE SU USO

- Mantenga el clip de seguridad protegido frente a personas no autorizadas.
- Desconecte el interruptor situado junto al cable de alimentación. Retire con cuidado el cable de alimentación del dispositivo.
- Realice de nuevo una inspección visual : ¿Está el dispositivo limpio e intacto?



## LIMPIEZA, MANTENIMIENTO, AJUSTE Y ALMACENAMIENTO

- Realice tareas de mantenimiento y ajustes regularmente, pero solo de acuerdo con las instrucciones.
- No coloque la cinta de correr entre las partes del dispositivo cuando se pliegue. Bloquee la cinta de correr en la posición plegada.
- Nunca encienda el dispositivo con la cinta de correr plegada hacia arriba.
- Guarde el dispositivo, el clip de seguridad y el cable de alimentación fuera del alcance de los niños y los animales.
- Almacene el dispositivo seco, limpio y protegido de las heladas, el calor y la luz solar.

## 2. Contenido

Cinta de correr accionada por motor de velocidad variable y con inclinación ajustable por motor

Consola con pantalla, panel de control, ventilador y altavoces

Herramientas y piezas pequeñas para el primer montaje

Clip de seguridad con cuerda para sujetar a la ropa

## 3. Datos técnicos

Dimensiones del producto (LxAnxAI) <b>montado</b>	171 × 83,5 × 137,5 cm (5.61 × 2.74 × 4.51 ft)
Dimensiones del producto (LxAnxAI) <b>plegado</b>	112 × 83,5 × 142 cm (3.67 × 2.74 × 4.66 ft)
Peso neto del dispositivo	70,5 kg (155 lb)
Peso máximo soportado	150 kg (330 lb)
Velocidad mínima/máxima	1 km/h / 20 km/h
Tensión de red y frecuencia para la conexión de corriente	230 V AC; 50 Hz
Consumo de energía eléctrica	2200 W
Intensidad de corriente (fusible)	10 A
Protocolo de radio para la transmisión de señales de pulso	5.3 khz - 5.5 khz // Bluetooth
Conexión con dispositivos inteligentes	Bluetooth
Potencia de transmisión máxima irradiada	3 mW

# 4. Montaje

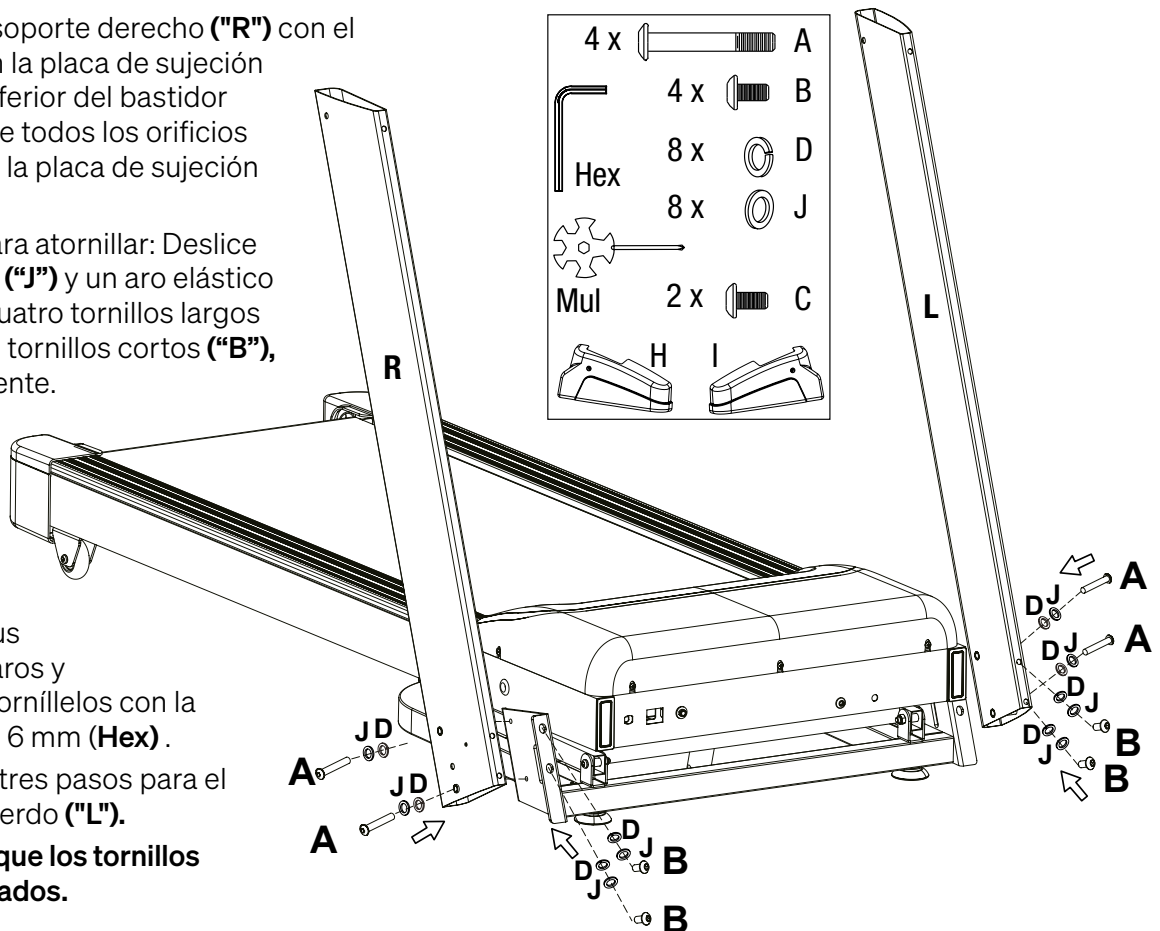


- Apriete firmemente todas las piezas y componentes premontados!
- Compruebe que estén bien apretadas antes de cada entrenamiento!

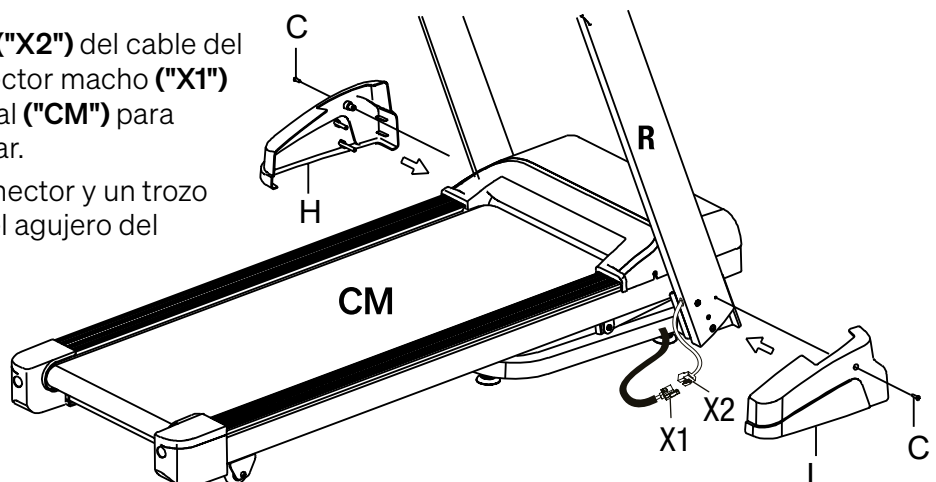
## 4.1 BASTIDOR BASE CON SOPORTES Y CUBIERTAS

Si es posible, pida ayuda a una segunda persona para este paso.

- Sostenga el soporte derecho ("**R**") con el lado plano en la placa de sujeción de la parte inferior del bastidor base para que todos los orificios del soporte y la placa de sujeción coincidan.
- Prepárese para atornillar: Deslice una arandela ("**J**") y un aro elástico ("**D**") sobre cuatro tornillos largos ("**A**") y cuatro tornillos cortos ("**B**"), respectivamente.
- Fije el soporte con dos tornillos largos y dos cortos con sus respectivos aros y arandelas: atorníllelos con la llave Allen de 6 mm ("**Hex**").
- Repita estos tres pasos para el soporte izquierdo ("**L**").
- **Compruebe que los tornillos estén bien fijados.**

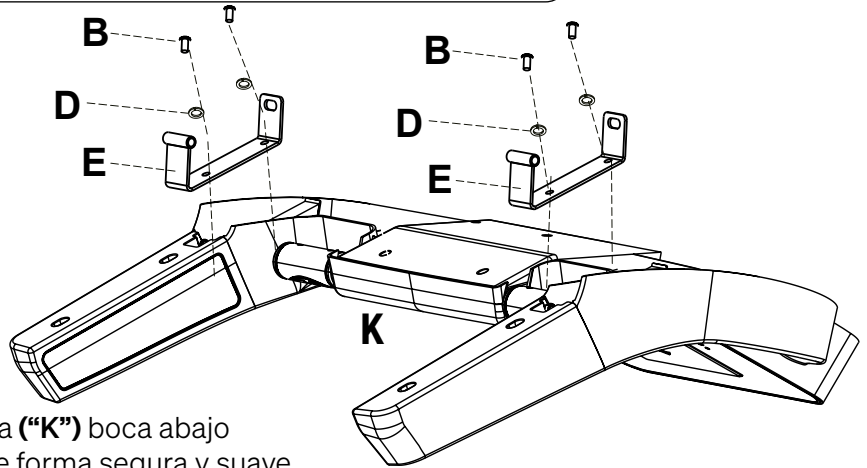
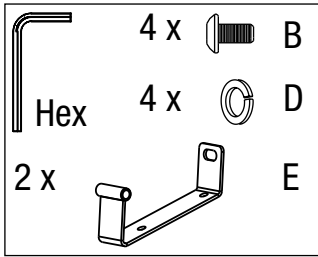


- Libere el nudo que hace que el cable sobresalga en la parte inferior del soporte derecho. Evite que el cable se deslice en el soporte.
- Conecte el conector hembra ("**X2**") del cable del soporte derecho ("**R**") al conector macho ("**X1**") del cable del bastidor principal ("**CM**") para que el cierre encaje en su lugar.
- Introduzca con cuidado el conector y un trozo del tubo protector a través del agujero del soporte.
- Coloque las cubiertas ("**H**" e "**I**") en la parte inferior de los soportes. Fije las cubiertas con un tornillo de estrella ("**C**"). Utilice la llave multifunción ("**Mul**").



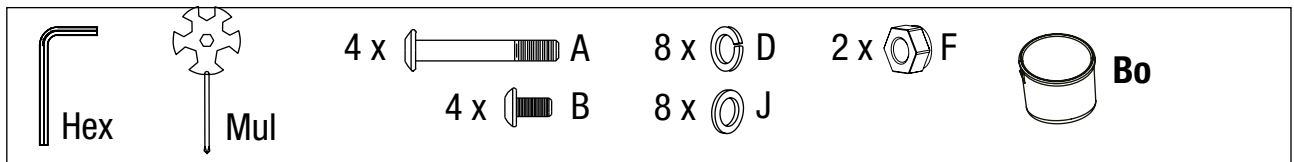


## 4.2 PREPARACIÓN DEL SOPORTE DE LA CONSOLA



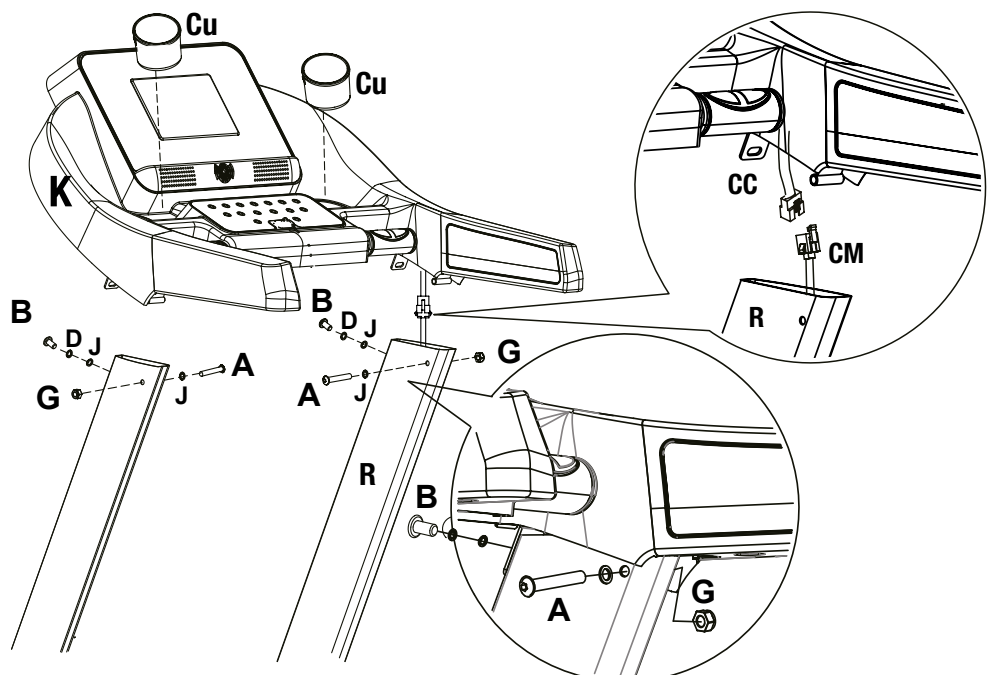
- Coloque la estructura de la consola ("K") boca abajo (como se muestra en la imagen) de forma segura y suave.
- Ponga los soportes de la consola ("E") en la consola. **No intercambie los soportes de la consola:** están marcados con colores. Coloque cada soporte de la consola en la posición del color correspondiente.
- Fije cada soporte de la consola con dos tornillos ("B") y arandelas elásticas ("D"). Atornille las conexiones con la llave Allen de 6 mm (Hex).

## 4.3 FIJACIÓN Y CONEXIÓN DE LA CONSOLA



Si es posible, pida ayuda a una segunda persona para este paso.

- Coloque la consola ("K") boca arriba. Conecte el cable ("CC") de la consola al cable del bastidor principal ("CM").
- Coloque los soportes montados de la consola en los dos soportes. No pince el cable.
- Fije la consola a cada soporte con un tornillo largo ("A") con una arandela ("J") y una tuerca ("G") en cada soporte para la consola. Utilice la llave Allen ("Hex") y la llave multifunción ("Mul").
- A continuación, fije el soporte de la consola en cada soporte con un tornillo corto ("B"), una arandela ("J") y una arandela elástica ("D"). Utilice la llave Allen ("Hex").
- Inserte los dos portabotellas ("Bo") en los huecos de la consola.
- **Compruebe que los tornillos estén bien fijados.** El dispositivo ya está montado.

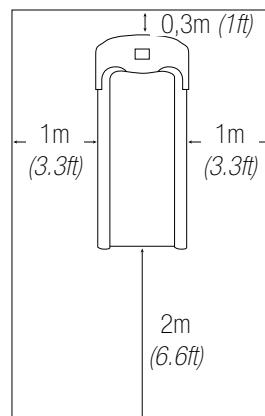


# 5. Colocación, plegado y almacenamiento

## 5.1 LUGAR DE INSTALACIÓN

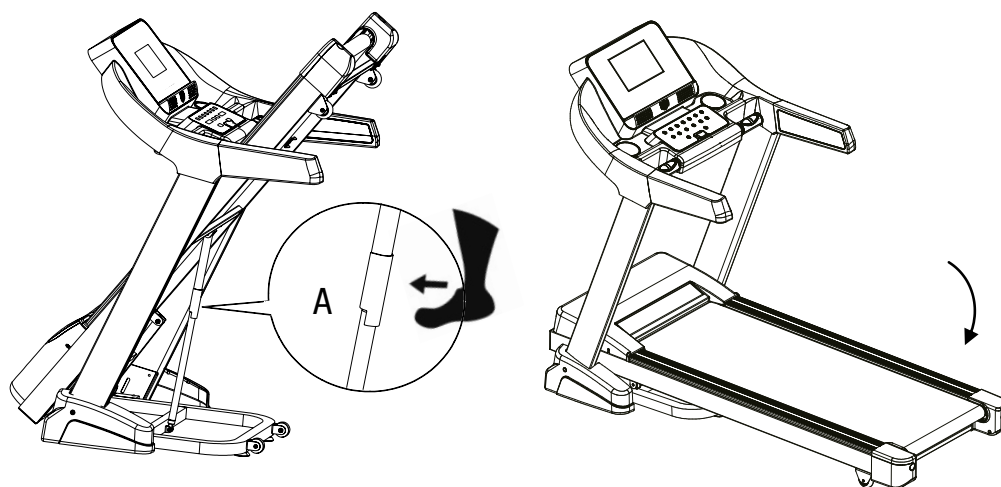
Busque una ubicación para el dispositivo que cumpla los siguientes requisitos:

- Interior seco
- El dispositivo no oculta ninguna aberturas de ventilación.
- Suelos resistentes al calor; si es necesario, utilice una alfombrilla protectora
- Espacio libre de al menos 2 m (6.6 pies) detrás del dispositivo.
- Espacio libre de al menos 1 m (3.3 pies) a cada lado del dispositivo.
- Espacio libre de al menos 30 cm (1.0 pies) delante del dispositivo.



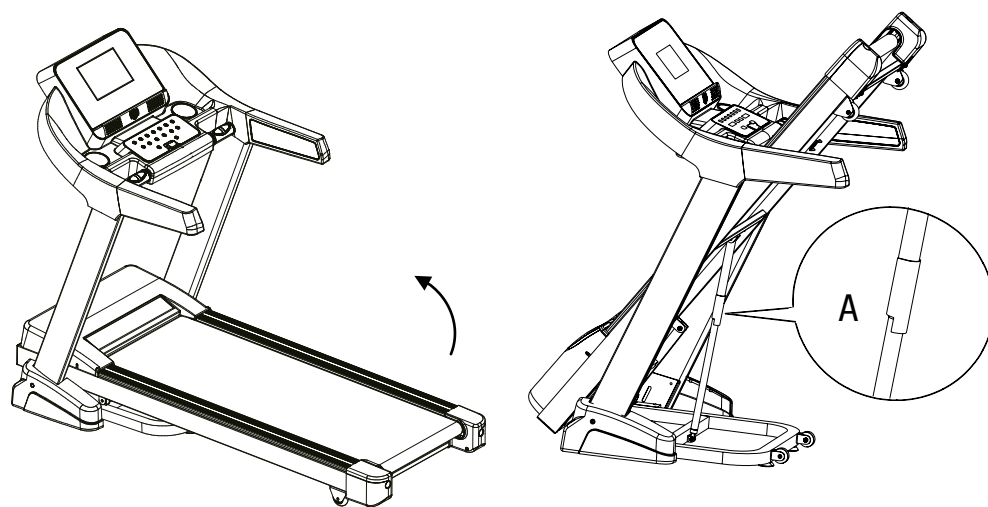
## 5.2 DESPLIEGUE

- Tome el dispositivo de forma segura por delante. Sujete el extremo posterior del bastidor de la cinta de correr con ambas manos.
- Empuje suavemente la pestaña de bloqueo (A) hacia adentro con la punta del pie hasta que la cinta se desbloquee.
- Baje con cuidado el bastidor de la cinta de correr.



## 5.3 PLEGADO Y ALMACENAMIENTO

- Desenchufe el dispositivo.
- Levante el extremo posterior del bastidor de la cinta de correr hacia arriba con ambas manos hasta que las pestañas de bloqueo (A) se activen.
- Compruebe que el bastidor de la cinta de correr esté firmemente asentada.
- Mantenga el dispositivo fuera del alcance de animales y niños. Guarde el dispositivo en un lugar interior limpio y seco. Evite la exposición a la luz solar directa. Protéjalo del polvo.



# 6. Descripción general de la consola y el ordenador

## 6.1 CONSOLA



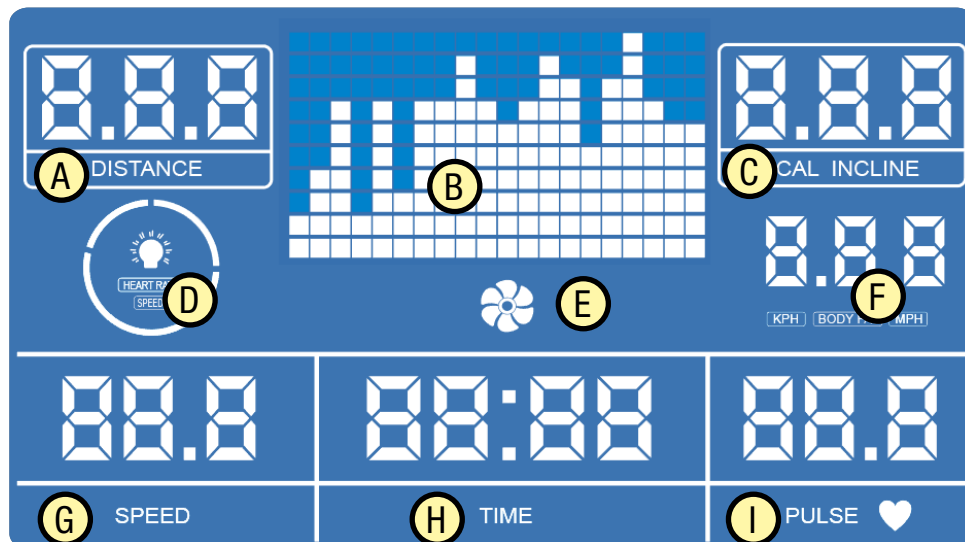
1. Pantalla
2. Altavoz
3. Ventilador
4. Soporte para botellas
5. Panel de control con botones
- 5.S - Botón de parada
6. Clip de seguridad en la ranura
7. Empuñaduras con sensor de pulso



**¡ADVERTENCIA!** Pueden producirse lesiones por arranques inesperados o incontrolados.

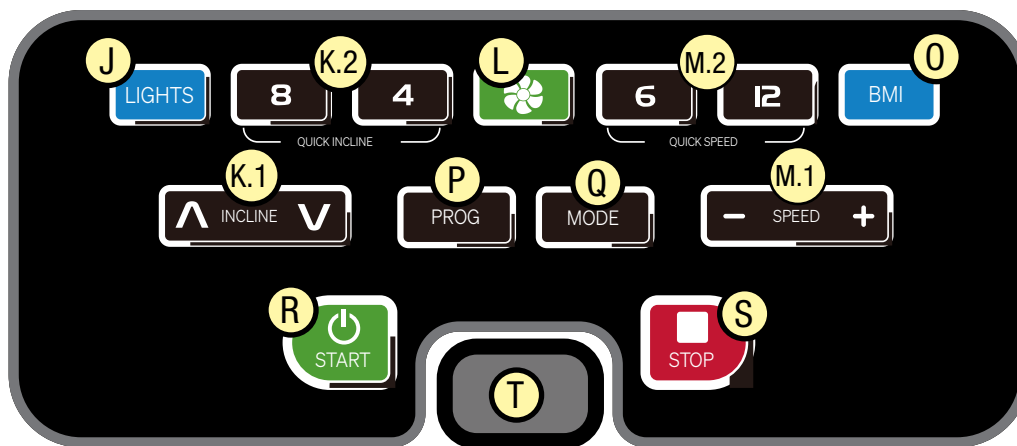
- Retire inmediatamente el clip de seguridad de la ranura si la cinta de correr no funciona correctamente.
- En caso de peligro, retire el clip de seguridad o pulse el botón de parada.

## 6.2 PANTALLA



- |  |   |
|--|---|
| <p><b>A</b> Distancia recorrida</p> <p><b>B</b> Perfil de velocidad del programa actual</p> <p><b>C</b> Indicador de «calorías» / o «pendiente actual»</p> <p><b>D</b> Indicador de "Luz" y "Control de color por velocidad o pulso"</p> <p><b>E</b> Indicador de ventilador</p> | <p><b>F</b> Indicador de "Kilómetros/millas" o "Grasa corporal"</p> <p><b>G</b> Velocidad actual</p> <p><b>H</b> Duración del entrenamiento actual en minutos:segundos</p> <p><b>I</b> Frecuencia de pulso actual por minuto (¡atención! ¡La medición del pulso no tiene precisión médica!)</p> |
|--|---|

## 6.3 PANEL DE CONTROL CON BOTONES



- |  |   |
|--|---|
| <b>J</b> Iluminación ENCENDIDA/APAGADA   | <b>O</b> Iniciar medición <b>BMI</b> /Seleccionar modo <b>HRC</b>                               |
| <b>K.1</b> Pendiente superior/ inferior (1 nivel cada vez)                       | <b>P</b> Seleccionar el programa  |
| <b>K.2</b> Ajuste rápido de la pendiente (Nivel 8/ Nivel 4)                      | <b>Q</b> Seleccionar los parámetros objetivo para el modo manual (tiempo, distancia o calorías) |
| <b>L</b> Ventilador ENCENDIDO/APAGADO  | <b>R</b> Iniciar la cinta de correr (programa)  |
| <b>M.1</b> Velocidad más lenta/ más rápida (incrementos de 1 km/h; máx. 20 km/h) | <b>S</b> <b>Detener la cinta de correr (programa)</b>   |
| <b>M.2</b> Ajuste rápido de la velocidad 6 km/h / 12 km/h (¡Precaución!)         | <b>T</b> <b>Ranura para clip de seguridad</b>   |

## 6.4 ENCENDER EL DISPOSITIVO

- Asegúrese de que el clip de seguridad NO esté conectado a la ranura de la consola.
- Inserte el cable de alimentación suministrado en una toma de corriente adecuada con la protección suficiente.

La consola se enciende.

# 7. Entrenamiento

## 7.1 VISIÓN GENERAL DE LAS POSIBILIDADES DE ENTRENAMIENTO

Con la cinta de correr puede entrenar de las siguientes maneras:

- **Entrenamiento libre** con ajuste manual de velocidad y pendiente; opcional con objetivo de duración, distancia o calorías.
- Entrenamiento con 16 **programas** preestablecidos.
- con valor objetivo para la duración o la distancia.
- Entrenamiento con 4 **programas HIIT** (entrenamiento de intervalos de alta intensidad) preestablecidos con una duración fija de 20 minutos.
- **Entrenamiento HRC con frecuencia de pulso objetivo** y duración seleccionable.
- Además, es posible determinar el **IMC** actual (Índice de Masa Corporal).
- Para todos los tipos de entrenamiento y también para determinar el IMC, el dispositivo debe estar encendido.



**¡ADVERTENCIA!** El sistema de control de la frecuencia cardíaca puede estar defectuoso. El exceso de ejercicio puede provocar lesiones peligrosas o la muerte. Si experimenta una disminución anormal del rendimiento, deje de hacer ejercicio inmediatamente.

- No se esfuerce demasiado ni exija demasiado a los demás al entrenar. Preste atención a la condición física general y al estado físico en el día concreto.
- Nunca elija programas con demasiada velocidad y/o demasiada pendiente.
- Caliente y estire lo suficiente antes y después de cada entrenamiento.

## 7.2 EJERCICIOS PARA CALENTAR Y ENFRIAR

- Realice estos estiramientos para comenzar con su entrenamiento. Nunca estires demasiado los músculos.
- Le recomendamos que haga 10 repeticiones de cada uno de los siguientes ejercicios y el bloque completo hasta 5 veces.
- A continuación, planifique el entrenamiento de acuerdo con su nivel de condición física personal. Después del entrenamiento, realice también ejercicios de estiramiento para enfriar adecuadamente.

1



### GIROS CON LA CABEZA

Gire su cabeza hacia la derecha por un segundo, sienta como se estira el lado izquierdo de su cuello, luego gire su cabeza hacia tras por un segundo, estirando su barbilla hacia el techo y dejando su boca abierta. Gire su cabeza hacia la izquierda por un segundo, luego deje caer su cabeza hacia su pecho por un segundo.

2



### LEVANTAMIENTO DE HOMBROS

Levante su hombro hacia su oreja por un segundo. Luego levante su hombro izquierdo por un segundo a medida que baja su hombro derecho.

3



### ESTIRAMIENTOS LATERALES

Abra sus brazos hacia un lado y levántelos hasta que estén sobre su cabeza. Alcance su brazo derecho hacia el techo tanto como pueda durante un segundo. Repita esta acción con su brazo izquierdo.

4



### ESTIRAMIENTO DE CUÁDRICEPS

Con una mano hacia la pared para equilibrarse, mueva su otra mano hacia atrás y levante su pie derecho. Lleve su talón lo más cerca posible de sus glúteos. Aguante durante 15 segundos y repita con el pie izquierdo.

5



### ESTIRAMIENTO DEL MUSLO INTERIOR

Siéntese con las suelas de sus pies juntas y sus rodillas apuntando hacia afuera. Empuje sus pies hacia su ingle tan cerca como sea posible. Empuje sus rodillas suavemente hacia el suelo. Aguante durante 15 segundos.

6



### DEDOS DE LOS PIES

Inclínese lentamente hacia su cintura, dejando su espalda y brazos relajados a medida que se estira hacia los dedos de sus pies. Llegue los más lejos que pueda y aguante durante 15 segundos.

7



### ESTIRAMIENTO DE TENDONES

Extienda su pierna derecha. Descanse la suela de su pie izquierdo hacia su muslo interior derecho. Estírese hacia los dedos de su pie derecho tanto como pueda. Aguante durante 15 segundos. Relaje y repita con la pierna izquierda.

8



### ESTIRAMIENTO DE PANTORILLA/ TENDÓN DE AQUILES

Apóyese hacia una pared con su pierna izquierda frente a la derecha y con sus brazos hacia adelante. Mantenga su pierna derecha recta y el pie izquierdo sobre el suelo; luego doble la pierna izquierda y apóyese hacia adelante moviendo su cadera hacia la pared. Aguante, luego repita con el otro lado durante 15 segundos.

## 7.3 MEDICIÓN DEL PULSO

Tiene varias opciones para medir su pulso:

- Poner las manos en las asas del sensor de frecuencia cardíaca de la consola.
- Ponte un cinturón de frecuencia cardíaca o una pulsera de frecuencia cardíaca con transmisión inalámbrica por Bluetooth de la señal de frecuencia cardíaca.

## 7.4 SELECCIÓN Y CONTROL DEL PULSO OBJETIVO

La frecuencia del pulso en BPM ('beats per minute') es un excelente indicador para saber si está entrenando de acuerdo con su objetivo de entrenamiento y su estado físico actual. Los BPM para cada objetivo de entrenamiento dependen de la edad. Debe controlar su pulso durante el ejercicio de la manera adecuada.

Muchos dispositivos de SPORTSTECH no solo lo muestran en qué rango de pulso se encuentra como valor numérico, sino también con colores en función de su pulso máximo típico de la edad ('MHR'). Tenga siempre en cuenta las siguientes indicaciones:



**ADVERTENCIA** Un entrenamiento incorrecto o excesivo puede dañar la salud o incluso provocar la muerte.

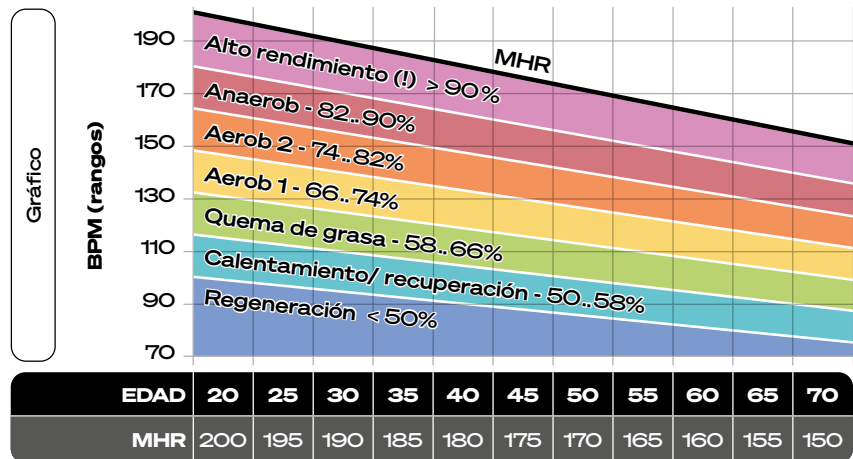
- Evite sobreesforzarse. Respete siempre el nivel de condición física individual y actual. ¡Esté atento a las señales físicas!
- Los sistemas de medición de pulso pueden ser inexactos.
- Los rangos de objetivos de entrenamiento son solo especificaciones medias que deben adaptarse a la constitución individual. Se recomienda un apoyo médico.

**Seleccione el pulso objetivo aproximado de la siguiente manera:**

- En el siguiente gráfico, seleccione su edad aproximada.
- Debajo se muestra como una estimación de su pulso máximo aproximado típico de la edad (MHR).

Utilice el **gráfico** para saber su **rango de pulso objetivo**.

- Teniendo en cuenta su edad, elija la gama de colores que coincida con su objetivo de entrenamiento.
- Luego, vaya directamente a la izquierda y lea el pulso objetivo aproximado en la escala.



**En cualquier caso:**

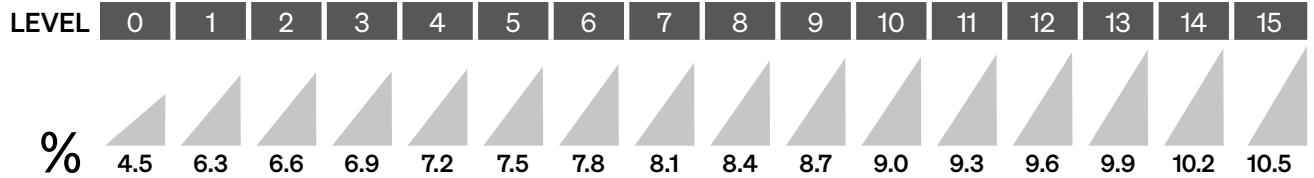
- Compruebe si el pulso objetivo detectado **satisface sus necesidades**. Si no es así, ajústelo hasta que encuentre un valor óptimo.
- El **color LED** le muestra en tiempo real en qué rango de porcentaje del pulso máximo típico de la edad (MHR) está entrenando actualmente. Los colores corresponden a los diagramas anteriores.

## 7.5 DESMONTAJE EN CASO DE EMERGENCIA

Si, por ejemplo, se producen mareos o dolores durante el ejercicio, y en otras emergencias, salga de la cinta de correr en movimiento de la siguiente manera:

1. Sujétate a las manillas.
2. Coloca los pies en las superficies laterales.
3. Retire el clip de seguridad de la consola.
4. Cuando la cinta de correr se haya detenido por completo, bájese con cuidado.

## 7.6 PORCENTAJE DE PENDIENTE DEPENDIENDO DEL NIVEL



## 7.7 ENTRENAMIENTO LIBRE CON O SIN VALOR OBJETIVO

### 7.7.1 Preparación del Entrenamiento Libre

- Asegúrese de que el clip de seguridad NO esté conectado a la ranura de la consola.
- Sujete firmemente el clip de seguridad a la ropa con una cuerda corta.
- Agárrese al manillar con una mano. Coloque los pies en los rieles a la izquierda y derecha de la cinta de correr.

#### Opcional: Establezca un objetivo

- Pulse el botón **MODE** en el panel de control hasta que el parámetro deseado parpadee en la pantalla **DISTANCE** (distancia), **TIME** (tiempo) o **CAL** (calorías)
  - Pulse la tecla **SPEED +** o **SPEED -** hasta que aparezca el **VALOR OBJETIVO** deseado.
  - **DISTANCIA:** 1,0 a 65,0 km.
  - **DURACIÓN:** 5:00 a 99:00 minutos
  - **CALORÍAS:** 10 a 995 kcal

### 7.7.2 Al entrenar

**Hayas establecido un valor objetivo o no, realice el entrenamiento libre de la siguiente manera:**

- Inserte el **clip de seguridad** en la ranura de la consola.
- Cuando esté listo, pulse el botón **Start** en la consola. La cinta de correr se pone en movimiento.
- A continuación, coloque los pies en la cinta de correr.
- Si lo desea, cambie la velocidad y/o la inclinación de la cinta de correr con los botones correspondientes en el panel de control. **Nunca se sobreesfuerce.**
- Para finalizar el entrenamiento, pulse el botón **Stop** en el panel de control.
- Cuando se establece un valor objetivo, el equipo se detiene automáticamente al alcanzarlo.
- **En caso de peligro, retire el clip de seguridad o pulse el botón de parada.**

## 7.8 ENTRENAMIENTO HRC (CON OBJETIVO DE PULSO)

**Use un pulsómetro durante el entrenamiento HRC.** Al hacer un entrenamiento HRC, el ordenador regula la inclinación y, si es necesario, la velocidad de la cinta de correr, de modo que se entrena con el pulso objetivo seleccionado. Niveles de velocidad:

HRC1: aprox. **12 km/h**; HRC2: aprox. **16 km/h**; HRC3: aprox. **20 km/h**

- Pulse la tecla **BMI** hasta que aparezca el rango de velocidad deseado (HRC1, HRC2, HRC3)

#### Introduzca el tiempo

De forma predeterminada, se selecciona una duración de 30 minutos. Para cambiar:

- Pulse el botón **MODE** en el panel de control hasta que parpadee **TIME** en la pantalla y aparezca **TMr**.
- Pulse la tecla **SPEED +** o **SPEED -** hasta que aparezca la **duración deseada** (5.. 99 min).

#### Introduzca la edad para determinar el pulso máximo (MHR)

De forma predeterminada, se establece una edad de 30. Para cambiar:

- Pulse el botón **MODE** en el panel de control hasta que parpadee **DIST** en la pantalla y aparezca **AGE**.
- Pulse la tecla **SPEED +** o **SPEED -** hasta que aparezca la **edad adecuada** (16.. 80 años).

#### Introducir el pulso objetivo

De forma predeterminada, se selecciona un factor de **0,6 (= 60%)** del pulso máximo correspondiente a la edad (**MHR**). Se puede cambiar entre **0.45 y 0.75 (= 45% a 75%)**. Para ello:

- Pulse el botón **MODE** en el panel de control hasta que parpadee **SPEED** en la pantalla y aparezca **PUL**.
- Pulse la tecla **SPEED +** o **SPEED -** hasta que aparezca el **factor** de pulso deseado en el campo **SPEED** y el pulso deseado en el campo **PULSE**.

## 7.8.1 Empezar un entrenamiento HRC

- Inserte el **clip de seguridad** en la ranura de la consola.
- Cuando esté listo, pulse el **botón Start** en la consola. La cinta de correr empieza a funcionar.
- A continuación, coloque los pies en la cinta de correr.
- Si lo desea, **pare y ajuste el factor de pulso objetivo. ¡Nunca se sobreesfuerce!**
- Para finalizar el entrenamiento, pulse el botón **Stop** en el panel de control.
- **En caso de peligro, retire el clip de seguridad o pulse el botón de parada.**

## 7.9 ENTRENAMIENTO CON PROGRAMAS (ESTÁNDAR Y HIIT)

### 7.9.1 Estructura y duración de los programas

Los programas del dispositivo son combinaciones preestablecidas de velocidad y pendiente con diferentes niveles de dificultad. Cada programa consta de 20 segmentos de igual longitud. La duración real de cada segmento corresponde a la duración total seleccionada del programa, dividida por 20.

Cuatro de los veinte programas son intervalos de alta intensidad (HIIT). Aquí, la duración total se establece en 20 minutos. Por lo tanto, cada segmento dura 1 minuto.

### 7.9.2 Representación gráfica de los programas

En esta página y en las siguientes, los programas individuales se presentan en forma de diagramas.

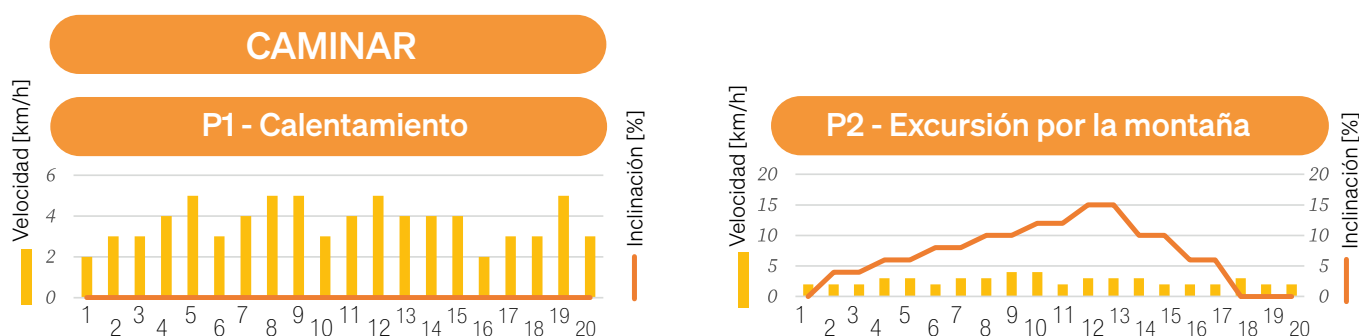
- Las barras verticales muestran la velocidad en cada segmento.
- La línea continua muestra la pendiente en cada segmento. Tenga en cuenta que la pendiente de la línea entre dos segmentos **no** corresponde a la pendiente de la cinta de correr.

### 7.9.3 Preparación del entrenamiento

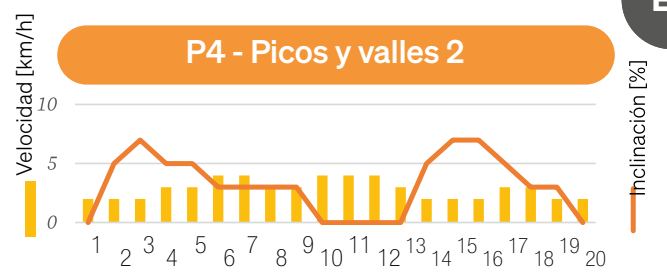
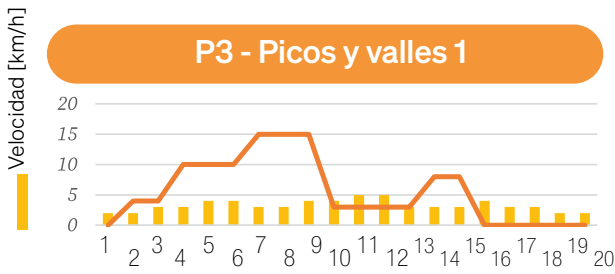
- Asegúrese de que el **clip de seguridad NO esté conectado** a la ranura de la consola.
- Pulse la tecla **PROG** en el panel de control hasta que aparezca el programa deseado en la pantalla.
- Pulse el botón **MODE** en el panel de control hasta que **TIME** parpadee en la pantalla.
- Pulse la tecla **SPEED +** o **SPEED -** hasta que aparezca la **duración deseada** (5 - 99 minutos).
- **Sujete firmemente el clip de seguridad a la ropa con una cuerda corta.**
- Agárrese al **manillar** con una mano. Coloque los pies en los rieles a la izquierda y derecha de la cinta de correr.

### 7.9.4 Al entrenar

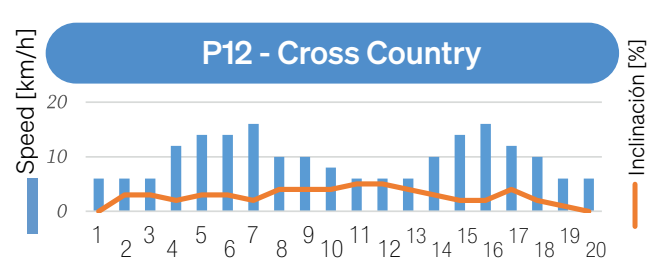
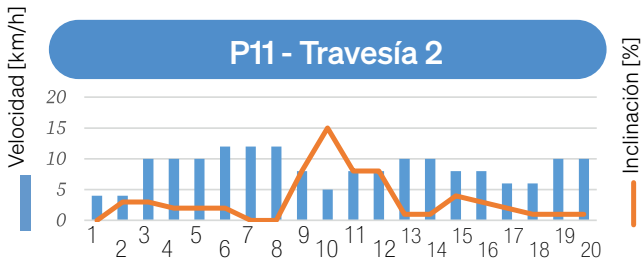
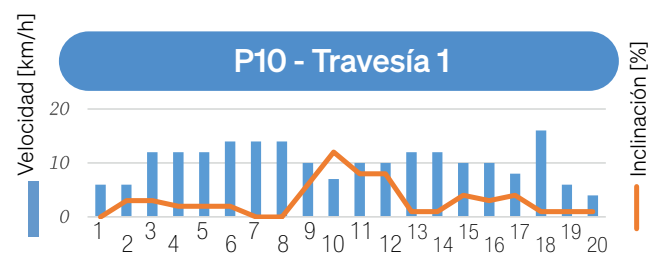
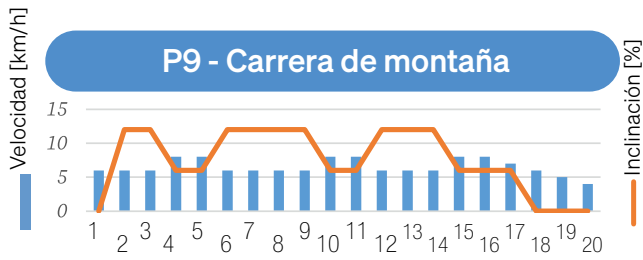
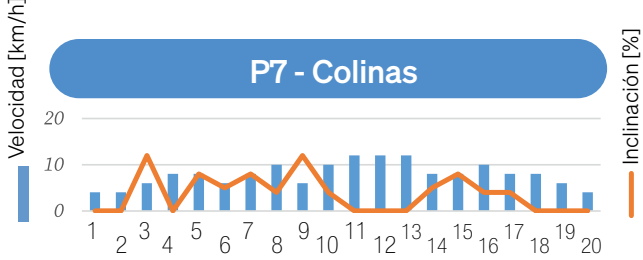
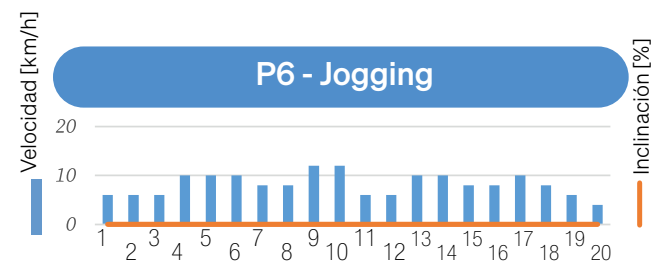
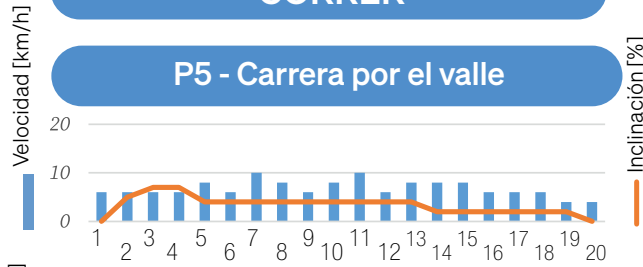
- Inserte el **clip de seguridad** en la ranura de la consola.
- Cuando esté listo, pulse el **botón Start** en la consola. La cinta de correr se pone en movimiento.
- A continuación, coloque los pies en la cinta de correr.
- Si lo desea, cambie la velocidad y/o la inclinación de la cinta de correr con los botones correspondientes en el panel de control. **Nunca se sobreesfuerce.**
- **Para finalizar el entrenamiento, pulse el botón Stop en el panel de control.**
- **En caso de peligro, retire el clip de seguridad o pulse el botón de parada.**



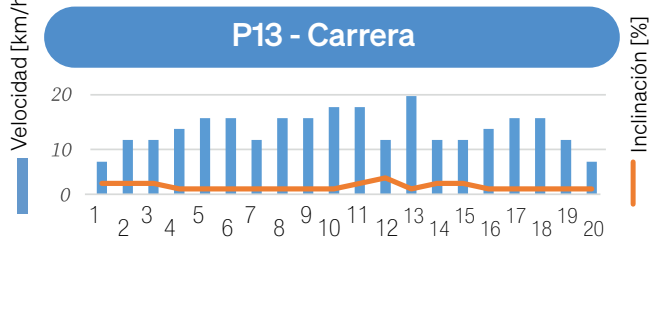
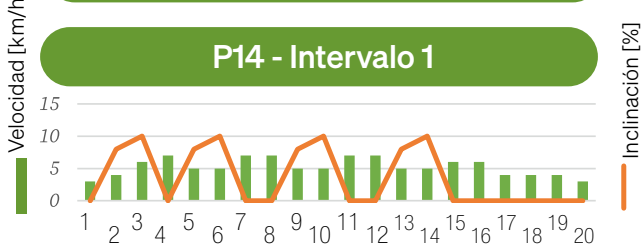


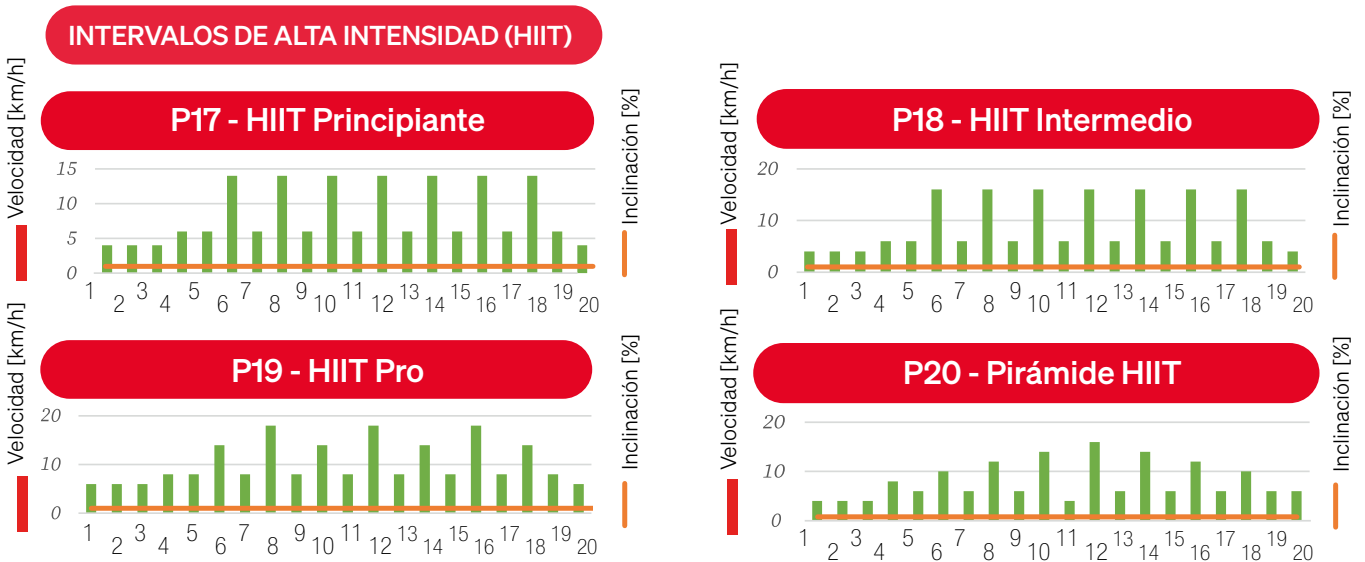


## CORRER



## INTERVALOS





## 8. Software (Aplicación)

El código QR al principio del manual le llevará varios tutoriales en YouTube. Allí encontrará más información sobre la aplicación y el dispositivo.

### 8.1 APPS EXTERNAS

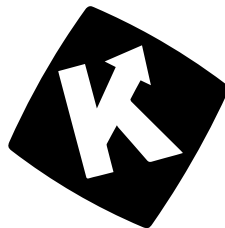
Puede descargar las aplicaciones usando los códigos QR mostrados aquí o buscarlos en la tienda. Requisitos para dispositivos móviles: Android 5.0 o superior con Bluetooth 4.0, iOS 8.0 o superior.

**¡Pruebe gratis Kinomap ahora durante 7 días o elija la aplicación gratuita FIT&HOME!**

Android



**Kinomap**



iOS



#### CONSEJOS PARA EL USO DE LAS APLICACIONES:

Las aplicaciones mostradas no son propiedad de SPORTSTECH. No nos hacemos responsables por el software de terceros ni de su contenido, códigos o de cualquier pérdida o daño derivado de su uso. Si utiliza recursos de terceros, estará sujeto a sus condiciones y licencias y ya no estará protegido por nuestra política de privacidad ni por nuestras medidas de seguridad.

Por favor, recuerde activar la función Bluetooth en su dispositivo.

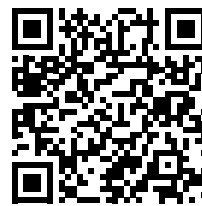
Android



**FIT&HOME**



iOS



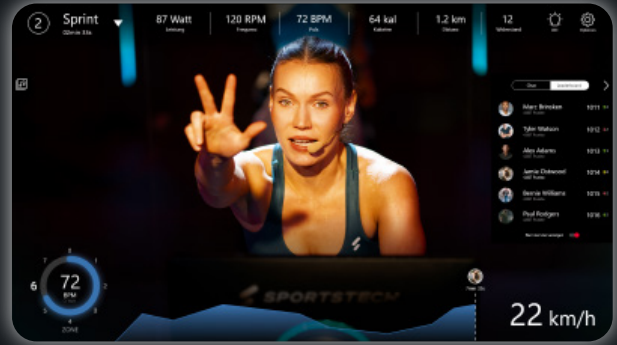
## 8.2 SPORTSTECH LIVE APP

La aplicación SPORTSTECH LIVE te ofrece, entre otras cosas:

- Entrenamientos individuales con entrenadores profesionales \*n
- Vídeos de paisajes y aire libre
- Establecer prioridades de entrenamiento
- Datos de entrenamiento en tiempo real
  - Historial y métricas de entrenamiento
  - Competir con otros en el modo Competition: consigue trofeos en el ranking
  - Entrenamientos sin usar dispositivos como, por ejemplo, yoga
  - Recetas de cocina sabrosas y variadas
  - ... y mucho más.



Consigue más información aquí: <https://contact.innovamaxx.de/sportstech/support>



## 9. Función de audio por Bluetooth

Puede utilizar los altavoces de la consola para reproducir audio desde el reproductor.

- Encienda la función Bluetooth en el reproductor. Haga que el reproductor sea visible en Bluetooth.
- Seleccione 'BTMP3' en la lista de dispositivos Bluetooth cercanos y emparéjelo con el reproductor.
- Controle la reproducción y el volumen a través del dispositivo de reproducción.

## 10. Resolución de problemas

Error	Posible razón	Posible solución
El dispositivo no se enciende o no se inicia	Cable de alimentación no enchufado	Conecte el cable de alimentación
	El fusible electrónico ha saltado	Pulse el botón de reinicio situado junto a la toma de corriente del dispositivo.
Mensaje de error 'SAFE'	Clip de seguridad no enchufado	Prepare el programa de entrenamiento y enganche el clip de seguridad a la ropa. Cuando esté listo, conecte el clip de seguridad a la ranura de la consola.
Mensaje de error 'Error 2' o 'Error 7'	La cinta de correr no está lo suficientemente lubricada	Recargue el aceite de silicona
	La cinta de correr está bloqueada	Compruebe que la cinta de correr se mueve libremente. Reinicie el dispositivo.
Otro mensaje de error	Error de accionamiento o sensor	Póngase en contacto con el servicio de atención al cliente por teléfono (consulte el reverso de este manual de instrucciones)
La cinta de correr patina	La cinta de correr no está lo suficientemente tensa	Tense la cinta de correr
La cinta de correr se detiene durante el uso	La cinta de correr no está lo suficientemente lubricada	Recargue el aceite de silicona
	Cinta de correr demasiado tensada	Destense la cinta de correr
Cinta de correr descentrada	Cinta de correr tensada de forma desigual	Ajuste de la cinta de correr en el centro

En caso de duda, póngase en contacto con nuestro servicio de atención al cliente. Los datos de contacto se encuentran en la última página.

# 11. Calcular el IMC

El Índice de Masa Corporal (IMC) es un indicador aproximado de si una persona tiene un peso normal o demasiado bajo o alto. El ordenador puede calcular su IMC a partir de cuatro valores individuales:

- Con la cinta de correr parada, pulse la tecla **BMI** del panel de control.
- Introduzca la **edad** con la tecla **SPEED + / SPEED -**. Confirme con la tecla **MODE** (13 - 80 años).
- Introduzca el **género** con **SPEED + / SPEED -**. Confirme con la tecla **MODE** (MA (masculino), FE (femenino))
- Introduzca la **altura** con **SPEED + / SPEED -**. Confirme con la tecla **MODE** (1,2 - 2,5 metros)
- Introduzca el **peso** con **SPEED + / SPEED -** (30 - 200 kg)
- Confirme con la tecla **MODE**. Se calcula y muestra el IMC.

Tenga en cuenta que el IMC solo proporciona datos aproximados que no son médicamente utilizables. Si es necesario, consulte a personas con formación médica para calificar correctamente los resultados y realizar mediciones más precisas si es necesario.

# 12. Limpieza y mantenimiento

## 12.1 LIMPIEZA

- Después de cada uso, limpie el sudor del dispositivo con un paño ligeramente húmedo.
- Nunca permita que la humedad llegue a la consola u otros componentes eléctricos o electrónicos.
- No utilice productos abrasivos ni disolventes.

## 12.2 MANTENIMIENTO

- Antes y después de cada sesión de entrenamiento, compruebe que **el dispositivo está en perfecto estado**. Compruebe también que todas las piezas de fijación y las cubiertas protectoras están en su sitio e intactas. Apriete los tornillos y tuercas si es necesario
- Antes de cada sesión de entrenamiento, compruebe **el correcto funcionamiento del clip de seguridad** de la siguiente manera:
  1. Colóquese en las superficies laterales.
  2. Poner en marcha la cinta de correr a baja velocidad.
  3. Tire del clip de seguridad. La cinta de correr debe detenerse inmediatamente.
  4. La cinta de correr no debe volver a ponerse en marcha cuando se retire el clip de seguridad.
- **¡ADVERTENCIA! Riesgo de lesiones y daños materiales.**  
En caso de piezas defectuosas o faltantes, de mal funcionamiento y en todos los casos de duda, no siga utilizando la unidad. Contacta con el servicio de atención al cliente.

## 12.3 LUBRICAR

Para un funcionamiento correcto y una larga vida útil del dispositivo, la cinta de correr debe lubricarse adecuadamente con aceite de silicona. En la parte inferior del dispositivo hay tubos delgados que forman el sistema de lubricación

### 12.3.1 Intervalos de lubricación y mantenimiento

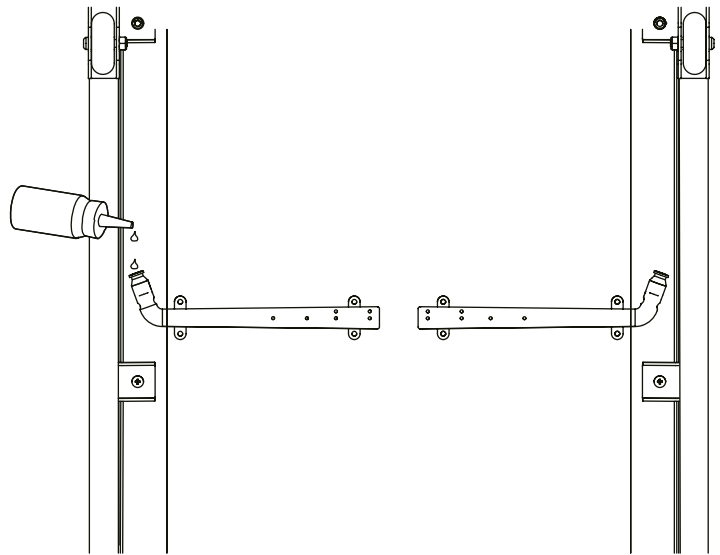
- Rellene con aceite de silicona después de las primeras 25 horas de uso (o 2-3 meses).
- Compruebe periódicamente la lubricación.
- Rellene el aceite de silicona a más tardar cada 50 horas de funcionamiento (o 5-8 meses).

### 12.3.2 Comprobar la lubricación:

- Asegúrese de que el enchufe de alimentación del dispositivo esté desconectado.
- Levante la cinta de correr por un lado. Deslice el dedo por la parte superior de la cubierta debajo de la cinta de correr.
  - Si la superficie de rodamiento se siente ligeramente aceitosa, está suficientemente lubricada.
  - Sin embargo, si la plataforma está seca, tendrá que rellenar el aceite de silicona.

### 12.3.3 Recargar el aceite de silicona

- Pliegue el dispositivo como se describe en el capítulo 5. En la parte inferior del bastidor de la cinta de correr encontrará dos aberturas rojas.
- Coloque unas gotas de aceite de silicona en ambas aberturas y espere unos segundos. Si es necesario, limpie el aceite derramado.
- Si lo desea, despliegue el bastidor de la cinta de correr. El aceite no volverá a salir, así que podrá usar la cinta sin preocupaciones.



## 12.4 AJUSTE DE LA CINTA DE CORRER

La cinta de correr viene tensa de fábrica. Sin embargo, debido al estiramiento, después de un tiempo puede que sea necesario tensarla y reajustarla. Para tensarla se utilizan unos tornillos que se encuentran al final del bastidor de la cinta de correr, los cuales se pueden girar utilizando la llave Allen que viene incluida.

### 12.4.1 Comprobación de la tensión de la cinta de correr

Si la cinta de correr se desliza al entrar, al cambiar la velocidad o incluso al encenderla, es probable que esté demasiado tensa. La cinta de correr tampoco debe estar demasiado tensa, ya que esto aumenta, entre otras cosas, el desgaste de los rodamientos de bolas.

- Asegúrese de que ningún niño o animal se acerque a la cinta de correr.
- Encienda el dispositivo y deje correr la cinta de correr de 8 a 10 km/h mientras la observa.

### 12.4.2 Tensado uniforme de la cinta de correr

- Gire los tornillos alternativamente en ambos lados de manera uniforme y con cuidado aproximadamente un cuarto de vuelta **en el sentido de las agujas del reloj** para aumentar la tensión. No apriete demasiado.
- Compruebe que la cinta de correr está centrada y que está tensada adecuadamente.

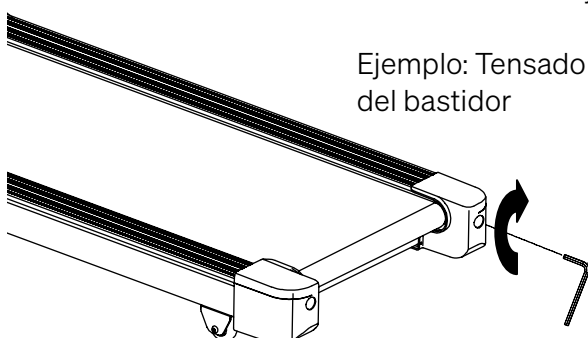
### 12.4.4 Destensado de la cinta de correr

En algunos casos, la cinta de correr puede estar demasiado apretada. Entonces:

- Gire suavemente los tornillos aproximadamente un cuarto de vuelta en **sentido antihorario** para reducir la tensión.
- Compruebe que la cinta de correr está centrada y que está tensada adecuadamente.

### 12.4.5 Ajuste de la cinta de correr en el centro

- Si la cinta de correr no está centrada, la tensión puede que sea mayor en el lado hacia el que tiende. (desplazada a la derecha => ligeramente más tensa a la derecha o destensada en la izquierda; desplazada a la izquierda => ligeramente más tensa a la izquierda o destensada en la derecha)
- Ténsela un cuarto de vuelta como máximo y vuelva a comprobar si está centrada.



Ejemplo: Tensado del tornillo derecho del bastidor



Herramienta:  
Llave Allen

# 13. Desecho

## Querido cliente, querida cliente:

Como usuario final, tiene la obligación legal de eliminar los residuos de los equipos eléctricos y electrónicos y baterías, así como los acumuladores, por separado de los residuos municipales. Queremos hacérselo lo más fácil posible. Tenga en cuenta la información de esta página y del reverso.



**Información sobre la Directiva de la UE 2012/19/UE (aplicada en Alemania en la Ley de aparatos eléctricos y electrónicos (ElektroG); la aplicación puede ser diferente en otros lugares)**



Aconsejamos a los propietarios de aparatos eléctricos y electrónicos que los desechen por separado de los residuos municipales de acuerdo con la normativa legal aplicable. El símbolo de un cubo de basura tachado, que se muestra en los aparatos eléctricos y electrónicos de desecho, también indica la obligación recogerlos por separado.



**B. Información sobre la eliminación y los símbolos de un aparato eléctrico basada en la Directiva de la UE 2006/66/UE (en Alemania de acuerdo con la Ley de baterías (BattG); la aplicación puede ser diferente en otros lugares).**



Las pilas y los acumuladores viejos no deben desecharse con la basura doméstica. Como usuario final, está legalmente obligado a devolver las baterías usadas. El símbolo del cubo de basura tachado significa que no puede desechar las baterías viejas en la basura doméstica.

Utilice los puntos de recogida oficiales, por ejemplo los lugares de recogida de los organismos públicos destinados a ello. También puede devolver las baterías usadas a los puntos de venta, siempre que vendan baterías. Si se muestra el símbolo Cd, Hg o Pb debajo del dibujo del cubo de basura tachado, se indica que la batería contiene cadmio, mercurio o plomo. Se trata de metales pesados tóxicos que no solo plantean riesgos importantes para el medioambiente sino también para la salud humana.

## Recycling loop



El material de empaque puede trasladarse de nuevo al ciclo de materias primas. Deshágase del material de embalaje de acuerdo a las normativas legales. Puede encontrar información en los sistemas de recogida y retorno de residuos de su comunidad.

# Manuel

Chère clientèle,

nous sommes heureux que vous ayez choisi un appareil de la gamme SPORTSTECH. Avec les équipements sportifs de SPORTSTECH, vous bénéficiez de la meilleure des qualités et de la technologie la plus récente.

Afin d'exploiter pleinement le potentiel de votre appareil et d'en profiter pendant de nombreuses années, veuillez lire attentivement ce mode d'emploi avant la mise en service et avant le début de l'entraînement. Utilisez l'appareil conformément aux instructions du mode d'emploi.

Nous déclinons toute responsabilité pour les dommages résultant d'une utilisation non conforme.



**AVERTISSEMENT ! Danger en cas d'utilisation inappropriée!**



- Assurez-vous que **TOUTES** les personnes utilisant l'appareil ont lu et compris ce manuel d'utilisation. Conservez ce manuel à proximité de l'appareil.
- Respectez **TOUS** les conseils de sécurité de ce manuel.
- Ne faites **JAMAIS** d'efforts excessifs pour vous-même ou pour d'autres personnes lorsque vous utilisez l'appareil.

## Plus d'informations

**Nos tutoriels vidéo pour vous!**

Montage, utilisation, démontage.



Lien vers les vidéos:  
[https://service.innovamaxx.de/f37s\\_video](https://service.innovamaxx.de/f37s_video)

**Vous pouvez aussi nous trouver sur les réseaux sociaux!**

Retrouve les dernières informations sur les produits, le contenu des entraînements et bien plus encore sur notre:



la page Instagram::  
<https://www.instagram.com/sportstech.official/>



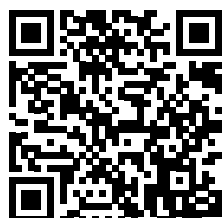
la page Facebook:  
<https://www.facebook.com/sportstech.de>



Vue éclatée/ liste des pièces détachées .....	64
1. Consignes de sécurité importantes.....	65
2. Contenu de l'emballage .....	67
3. Caractéristiques techniques .....	67
4. Instructions de montage .....	68
5. Installation, pliage et stockage .....	70
5.1 Installation.....	70
5.2 Dépliage .....	70
5.3 Pliage et stockage.....	70
6. Aperçu de la console et de l'affichage .....	71
6.1 Console.....	71
6.2 Affichage.....	71
6.3 Panneau de commande avec touches .....	72
6.4 Mise en marche de l'appareil .....	72
7. Entraînement.....	72
7.1 Aperçu des modes d'entraînement.....	72
7.2 Étirements pour l'échauffement et la récupération.....	73
7.3 Mesure du pouls.....	73
7.4 Sélectionner et surveiller la fréquence cardiaque cible .....	74
7.5 Descendre en cas d'urgence .....	74
7.6 Pourcentage d'inclinaison en fonction du niveau.....	75
7.7 Entraînement libre sans et avec valeur cible .....	75
7.8 Entraînement HRC (Entraînement avec fréquence cardiaque cible).....	75
7.9 Entraînement avec des programmes (Classiques et HIIT) .....	76
8. Logiciel d'application (APP) .....	78
9. Fonction audio Bluetooth .....	79
10. Résolution des problèmes .....	79
11. Calcul de l'IMC .....	80
12. Nettoyage et entretien.....	80
12.1 Nettoyage.....	80
12.2 entretien.....	80
12.3 Lubrification .....	80
12.4 Réglage du tapis.....	81
13. Mise au rebut .....	82
EU Declaration of Conformity .....	103

*Ce manuel représente la situation à la date de publication.*

*Il est susceptible d'être modifié sans préavis et de contenir des erreurs ou des omissions.*



## Vue éclatée/ liste des pièces détachées

- Identifiez la pièce détachée nécessaire à l'aide du dessin et de la liste et notez le numéro.
- Contactez notre service clientèle par e-mail ou par téléphone et indiquez le numéro de la pièce détachée. Vous trouverez les coordonnées au dos du manuel ou sur notre site web.
- Vérifiez avec nos collaborateurs toutes les autres démarches à effectuer.

Le lien suivant vous permet d'accéder à la vue éclatée et la liste des pièces détachées :

**[https://service.innovamaxx.de/F37s\\_spareparts](https://service.innovamaxx.de/F37s_spareparts)**



# 1. Consignes de sécurité importantes



## AVERTISSEMENT ! Danger lié à une utilisation inappropriée !

- Lisez toutes les instructions et les consignes de sécurité avant d'utiliser l'appareil. Suivez-les attentivement.
- Risque d'atteinte à la santé, voire de mort, en cas d'entraînement inapproprié ou excessif !
- L'appareil ne convient pas à des usages médicaux ou à des applications nécessitant une grande précision.
- Faites également preuve de bon sens pour prévenir les risques.



## EXIGENCES PERSONNELLES

### APTITUDES PHYSIQUES

**AVERTISSEMENT ! Risque d'atteinte à la santé, voire de mort, en cas d'entraînement inapproprié ou excessif !** L'utilisation de l'appareil est éprouvante pour la circulation sanguine et l'appareil locomoteur.

- L'intensité d'utilisation (vitesse et inclinaison) **ne doit jamais dépasser la condition physique actuelle de l'utilisateur.**
- Surveillez toujours les signaux physiques. **La prise de pouls peut être approximative.**
- **Arrêtez immédiatement toute activité physique en cas de** malaise, faiblesse, douleurs dans les membres, douleurs dans la poitrine, nausées, difficultés respiratoires ou autres symptômes.
- Si nécessaire, demandez un avis médical avant de vous entraîner ; en particulier si vous êtes un peu plus âgé, si vous avez des problèmes médicaux ou si vous êtes peu entraîné.
- Les personnes présentant des contraintes ne doivent pas utiliser l'appareil sans une surveillance appropriée et à une faible vitesse.

### Poids et âge autorisés

- **Seuls les adultes** sont autorisés à utiliser l'appareil.
- **Le poids maximal autorisé est de 150 kg (330 lb).**
- **Les enfants de moins de 14 ans ne doivent en aucun cas utiliser l'appareil ni effectuer le nettoyage ou l'entretien de l'appareil.**



## CONDITIONS GÉNÉRALES D'UTILISATION

- **Ne pas utiliser l'appareil à des fins commerciales**, mais uniquement pour un usage domestique. **Ne pas utiliser l'appareil à des fins thérapeutiques.**
- Les enfants et les animaux domestiques doivent être tenus à une **distance de sécurité** d'au moins 3 m (10 ft) de l'appareil. Le tapis en mouvement est particulièrement dangereux.



## MONTAGE ET INSTALLATION

- Installez l'appareil uniquement sur une **surface solide et plane** dans **un endroit sec à l'intérieur**. Protégez les surfaces fragiles par un tapis résistant à la chaleur : Le compartiment moteur peut chauffer.
- Installez l'appareil en laissant suffisamment **d'espace libre** autour ; laissez surtout un espace d'au moins 2 m (6.6 ft) derrière l'appareil (voir section "Installation de l'appareil").
- Assurez-vous que toutes les **ouvertures de ventilation** du compartiment moteur sont **dégagées** et propres. Si l'appareil est posé sur une moquette, celle-ci ne doit pas toucher le dessous de l'appareil.
- Pour le montage de l'appareil, respectez scrupuleusement toutes **les étapes du manuel.**



## À VÉRIFIER AVANT CHAQUE UTILISATION

- Effectuez un **contrôle visuel** avant chaque utilisation ; vérifiez et corrigez tout particulièrement les points suivants :
  - L'appareil **est-il stable** et bien positionné ?
  - **Le tapis est-il suffisamment lubrifié, centré et tendu ?**
  - Toutes les **fixations** sont-elles bien serrées ? (vis, écrous, etc.)
  - Le **câble** est-il intact ?
  - La **zone autour** de l'appareil est-elle bien dégagée et libre de tout objet dangereux, comme des objets tranchants ?
- **En cas de défaut** de l'appareil ou du câble, **il ne faut pas utiliser** l'appareil mais plutôt l'immobiliser et le faire réparer.
- Utilisez l'appareil uniquement avec des raccordements électriques conformes et un câble d'origine avec prise de terre. Ne pas utiliser de multiprise. Ne pas exposer le câble à la chaleur ou à des dommages mécaniques.
- Utilisez l'appareil uniquement **avec des chaussures de sport antidérapantes**. Ne jamais porter de chaussures à talons ou à pointes. Ne pas courir pieds nus ou en chaussettes.
- Assurez-vous que vos **lacets sont courts et bien attachés**.
- **Évitez d'utiliser** l'appareil **avec des vêtements amples, des lacets longs et des serviettes**, qui pourraient se coincer.
- **Évitez de porter des bijoux** ou des objets non fixés pendant l'utilisation de l'appareil.
- **Ne pas utiliser** l'appareil sous l'influence de **l'alcool, de médicaments ou de drogues**.



## PENDANT L'UTILISATION

- L'appareil ne peut être utilisé que par **une seule personne** à la fois.
- **Utilisez correctement le clip de sécurité :**
  - Fixez toujours correctement le clip de sécurité à vos **vêtements**, afin qu'il se détache facilement de l'appareil si vous trébuchez ou quittez accidentellement le tapis de course. Le tapis s'arrête alors immédiatement.
  - Veillez à ce que le cordon du **clip de sécurité** soit assez **court** ; si nécessaire, raccourcissez-le en faisant un nœud.
  - Ne pas brancher le clip de sécurité avant que l'utilisateur ne soit **prêt**.
  - Retirez **immédiatement** le clip de sécurité lorsque vous quittez l'appareil.
  - Rangez le clip de sécurité **dans un endroit sûr pour éviter toute utilisation non autorisée**.
- **Monter sur l'appareil et le démarrer :**
  - **Ne monter** sur l'appareil **que lorsque le tapis est à l'arrêt**.
  - Tenez la poignée d'une main et démarrez l'appareil à la vitesse la plus basse.
- **Pendant l'utilisation de l'appareil :**
  - N'augmenter la vitesse que si **l'utilisateur marche ou court en toute sécurité**. Changer la vitesse **progressivement**. Faire très attention lors de l'utilisation **des boutons de présélection** de la vitesse.
  - Ne jamais se forcer.
  - Courir uniquement vers l'avant ; jamais de côté ou en arrière.
  - Ne pas s'arrêter lorsque le tapis est en mouvement.
  - En cas d'urgence, retirez le clip de sécurité de l'appareil. Le tapis s'arrêtera immédiatement.
- **Arrêter et descendre de l'appareil :**
  - Pour s'arrêter, réduire lentement la vitesse jusqu'à l'arrêt complet (touches Speed +/-).
  - Ne quitter l'appareil que lorsque le tapis est à l'arrêt. Pour cela, tenir une poignée et descendre par le côté.
- Ne pas manger ou boire sur l'appareil.
- Éloignez les liquides et la saleté de l'appareil.
- Ne pas utiliser de sprays sur ou à proximité de l'appareil.



## IMMÉDIATEMENT APRÈS L'UTILISATION

- Retirez le clip de sécurité et rangez-le dans un endroit sûr pour éviter toute utilisation non autorisée.
- Éteindre l'interrupteur à côté de la prise du câble. Retirer avec précaution le câble électrique de l'appareil.
- Effectuer à nouveau un contrôle visuel : L'appareil est-il propre et intact ?



## NETTOYAGE, ENTRETIEN, RÉGLAGE ET STOCKAGE

- Effectuez régulièrement les tâches de maintenance et les réglages, mais uniquement comme indiqué dans les instructions.
- Attention à ne pas mettre les mains entre les pièces de l'appareil en relevant le tapis. Verrouillez le tapis en position relevée.
- Ne jamais mettre l'appareil en marche lorsque le tapis est relevé.
- Rangez l'appareil, le clip de sécurité et le câble électrique hors de portée des enfants et des animaux.
- Entrez l'appareil dans un endroit sec, propre et à l'abri du gel, de la chaleur et du soleil.

## 2. Contenu de l'emballage

Tapis de course motorisé avec vitesse variable et inclinaison réglable par moteur

Console avec écran, panneau de commande, ventilateur et haut-parleurs

Outils et petites pièces pour le premier montage

Clip de sécurité avec cordon pour fixation sur les vêtements

## 3. Caractéristiques techniques

Dimensions du produit (LxlxH) <b>en position ouverte</b>	171 × 83,5 × 137,5 cm (5.61 × 2.74 × 4.51 ft)
Dimensions du produit (LxlxH) <b>en position pliée</b>	112 × 83,5 × 142 cm (3.67 × 2.74 × 4.66 ft)
Poids net de l'appareil	70,5 kg (155 lb)
Poids maximum autorisé de l'utilisateur	150 kg (330 lb)
Vitesse minimale/maximale	1 km/h / 20 km/h
Tension et fréquence du réseau électrique	230 V AC; 50 Hz
Consommation électrique	2200 W
Courant (fusible)	10 A
Protocole radio pour la transmission du signal d'impulsion	5.3 khz - 5.5 khz // Bluetooth
Connexion avec des smart devices	Bluetooth
Puissance d'émission maximale rayonnée	3 mW

# 4. Instructions de montage

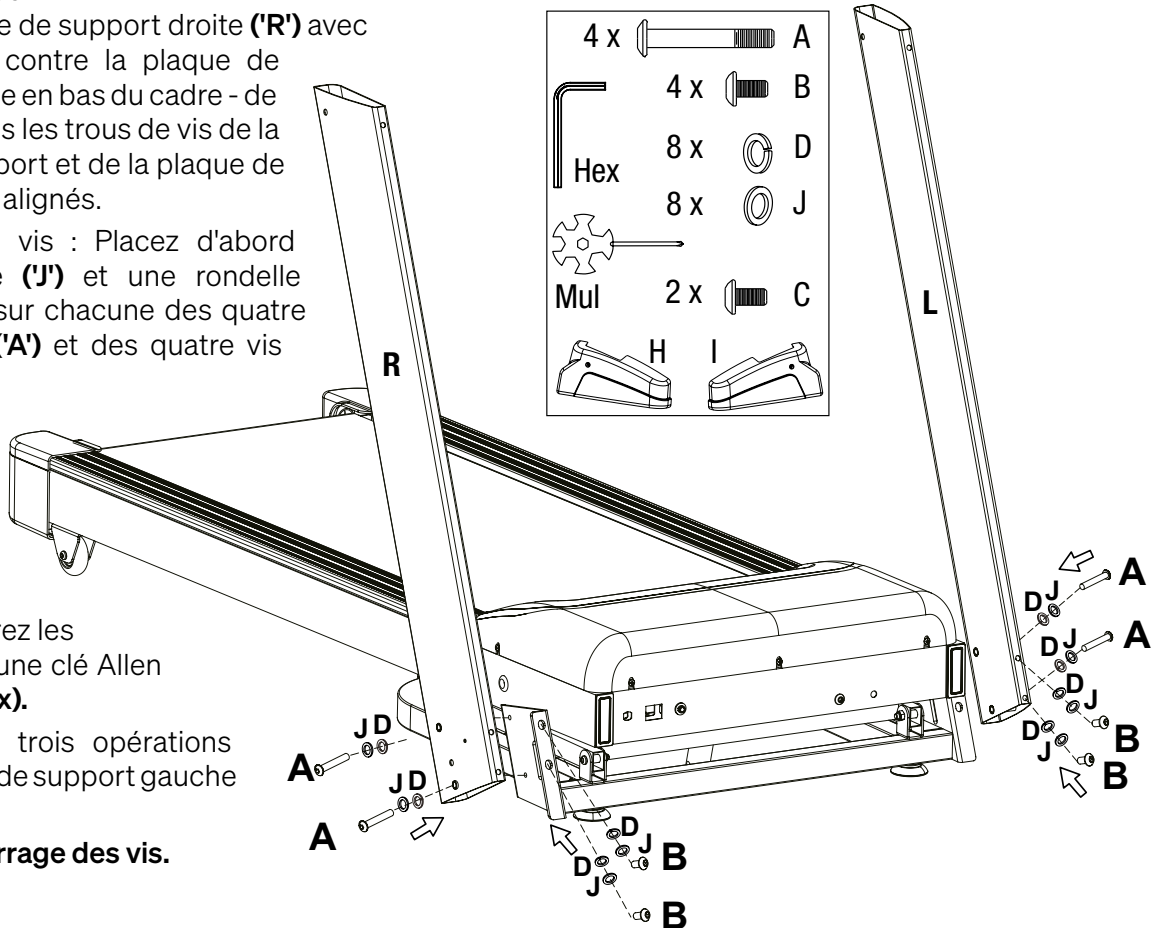


- Serrez bien toutes les pièces détachées et préassemblées !
- Vérifiez le serrage avant chaque séance d'entraînement !

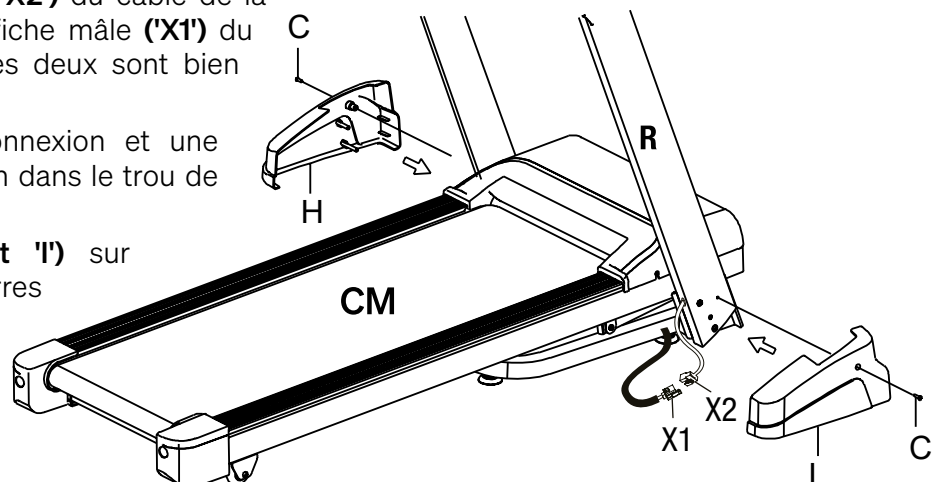
## 4.1 CADRE AVEC BARRES DE SUPPORT ET CACHES

Si possible, demandez de l'aide à une deuxième personne pour cette étape.

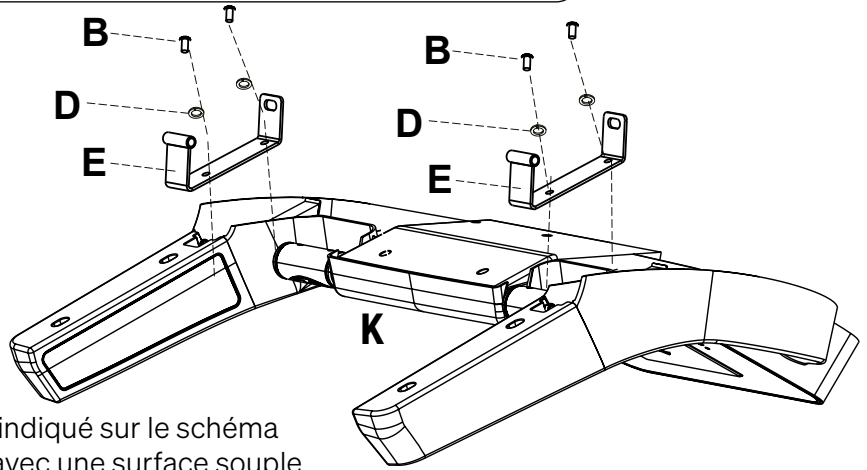
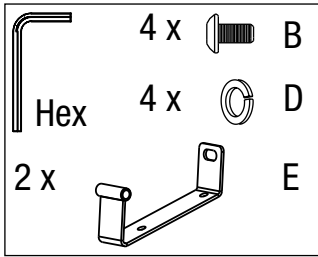
- Tenez la barre de support droite ('R') avec le côté plat contre la plaque de support située en bas du cadre - de sorte que tous les trous de vis de la barre de support et de la plaque de support sont alignés.
- Préparez les vis : Placez d'abord une rondelle ('J') et une rondelle ressort ('D') sur chacune des quatre vis longues ('A') et des quatre vis courtes ('B').
- Fixez la barre de retenue avec deux vis longues et deux vis courtes : Serrez les vis à l'aide d'une clé Allen de 6 mm (Hex).
- Répétez ces trois opérations pour la barre de support gauche ('L').
- Vérifiez le serrage des vis.



- Détachez le nœud du câble qui sort du bas de la barre de support droite. Veillez à ce que le câble ne rentre pas dans la barre de support.
- Connectez la fiche femelle ('X2') du câble de la barre de support ('R') à la fiche mâle ('X1') du cadre ('CM'). Vérifiez que les deux sont bien emboîtées entre elles.
- Enfoncez doucement la connexion et une partie du tuyau de protection dans le trou de vis de la barre de support.
- Placez les caches ('H' et 'I') sur l'extrémité inférieure des barres de support.
- Fixez chacun des caches avec une vis cruciforme ('C'). Servez-vous de la clé multifonction ('Mul').

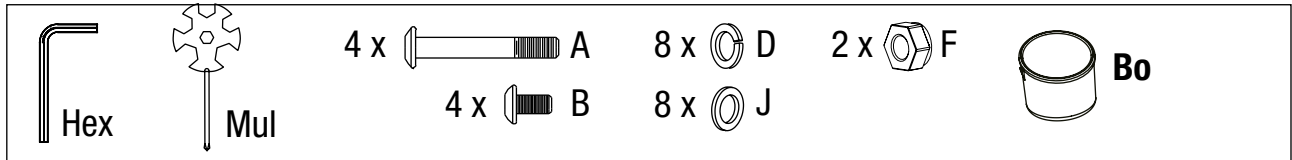


## 4.2 PRÉPARATION DES FIXATIONS DE LA CONSOLE



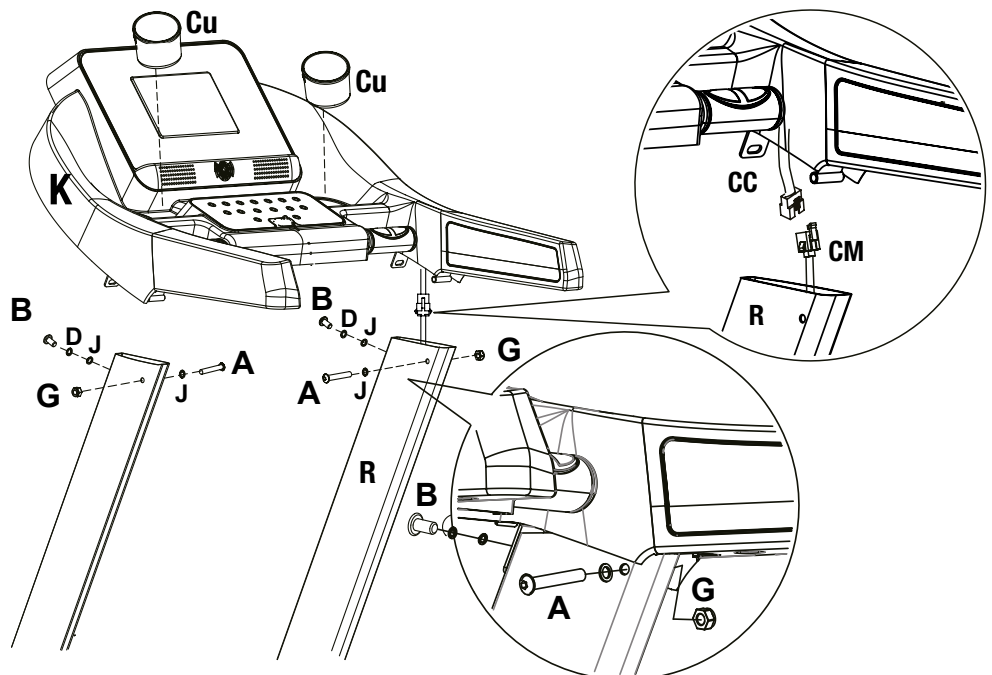
- Retournez la console ('K') comme indiqué sur le schéma et posez-la sur un support stable avec une surface souple.
- Insérez les fixations ('E') dans la console. **Ne confondez pas les fixations** : Elles sont marquées d'une couleur. Placez chaque fixation dans la console à l'endroit correspondant au marquage couleur.
- Attachez chaque fixation avec deux vis ('B') et des rondelles ressort ('D'). Serrez les vis à l'aide d'une clé Allen de 6 mm (Hex).

## 4.3 MONTAGE ET CONNEXION DE LA CONSOLE



Si possible, demandez de l'aide à une deuxième personne pour cette étape.

- Retournez la console ('K') dans le bon sens. Branchez le câble ('CC') de la console au câble du cadre ('CM').
- Positionnez les fixations de la console dans les deux barres de support. Veillez à ne pas coincer le câble.
- Montez la console sur les barres de support avec une vis longue pour chaque fixation (vis longue ('A'), rondelle ('J'), écrou ('G')). Servez-vous de la clé Allen ('Hex') et de la clé multifonction ('Mul').
- Fixez ensuite la console sur les barres de support avec une vis courte pour chaque fixation (vis courte ('B'), rondelle ('J') et rondelle ressort ('D')). Servez-vous de la clé Allen ('Hex').
- Insérez les deux supports pour bouteille ('Bo') dans les emplacements prévus dans la console.
- **Vérifiez le serrage des vis.** L'appareil est maintenant prêt à utiliser.

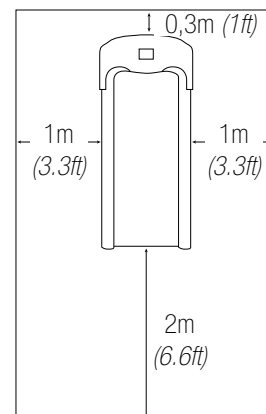


# 5. Installation, pliage et stockage

## 5.1 INSTALLATION

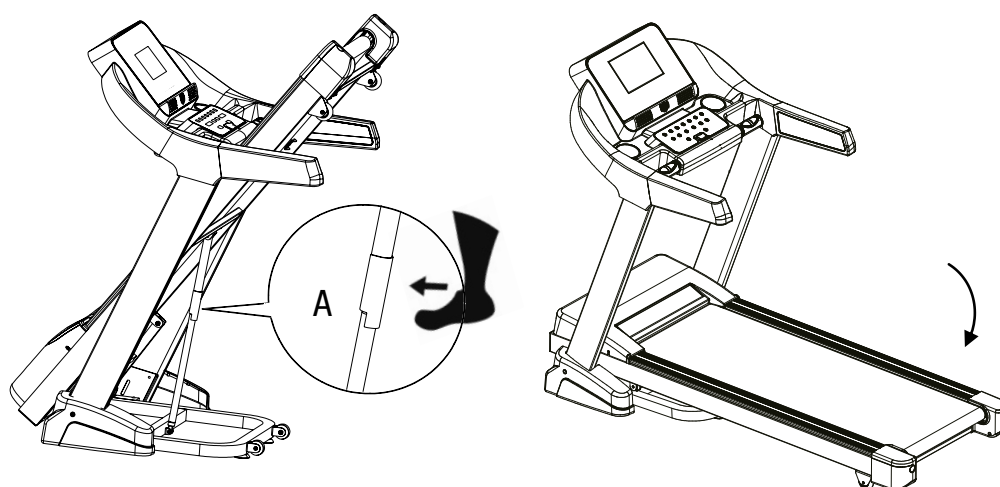
Cherchez un emplacement pour l'appareil qui remplit les conditions suivantes :

- Espace intérieur sec
- L'appareil n'obstrue pas les ouvertures de ventilation.
- Surface résistante à la chaleur ; si nécessaire, utilisez un tapis de sol.
- Espace libre d'au moins 2 m (6.6 ft) derrière l'appareil.
- Espace libre d'au moins 1 m (3.3 ft) de chaque côté de l'appareil.
- Espace libre d'au moins 30 cm (1.0 ft) devant l'appareil.



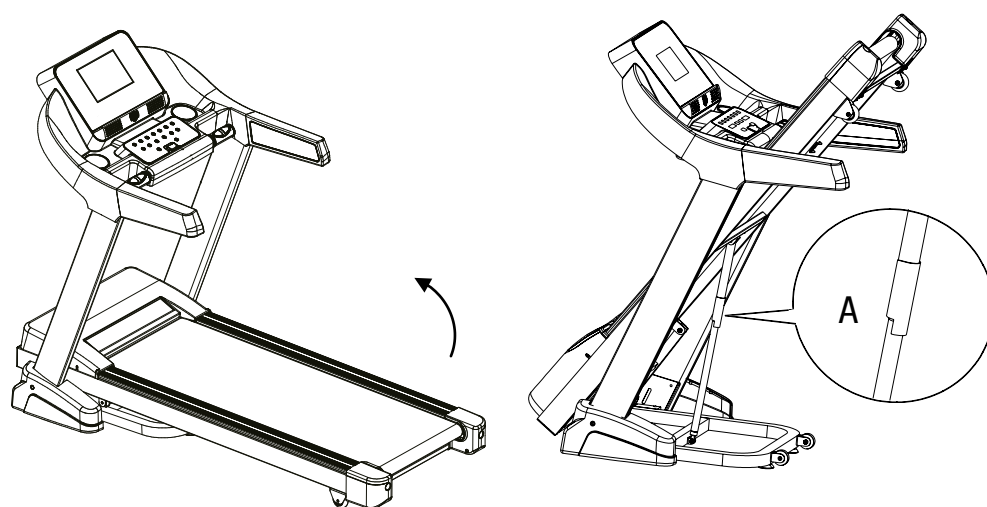
## 5.2 DÉPLIAGE

- Se placer devant l'appareil en toute sécurité. Tenir l'extrémité arrière du cadre du tapis des deux mains.
- Poussez doucement le ressort de verrouillage (A) vers l'intérieur avec la pointe du pied afin de déverrouiller le système.
- Descendez avec précaution le cadre du tapis.



## 5.3 PLIAGE ET STOCKAGE

- Débranchez la prise de courant.
- Soulevez l'extrémité arrière du cadre du tapis des deux mains jusqu'à ce que le ressort de verrouillage (A) maintienne le cadre en place.
- Vérifiez que le cadre du tapis est correctement verrouillé.
- Tenir l'appareil hors de portée des animaux et des enfants. Rangez l'appareil à l'intérieur, dans un endroit sec et propre. Protégez-le de la lumière directe du soleil et de la poussière.



# 6. Aperçu de la console et de l'affichage

## 6.1 CONSOLE



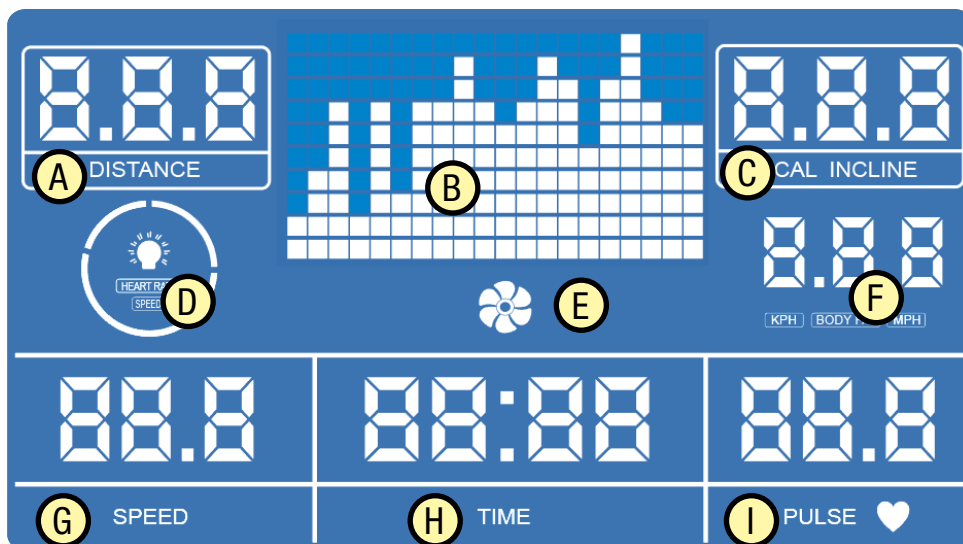
1. Écran
2. Haut-parleur
3. Ventilateur
4. Support pour bouteille
5. Panneau de commande avec touches de contrôle
- 5.S - Bouton d'arrêt
6. Connecteur pour clip de sécurité
7. Poignées de capteur de pouls



**ATTENTION ! Un démarrage imprévu ou incontrôlé peut entraîner des blessures !**

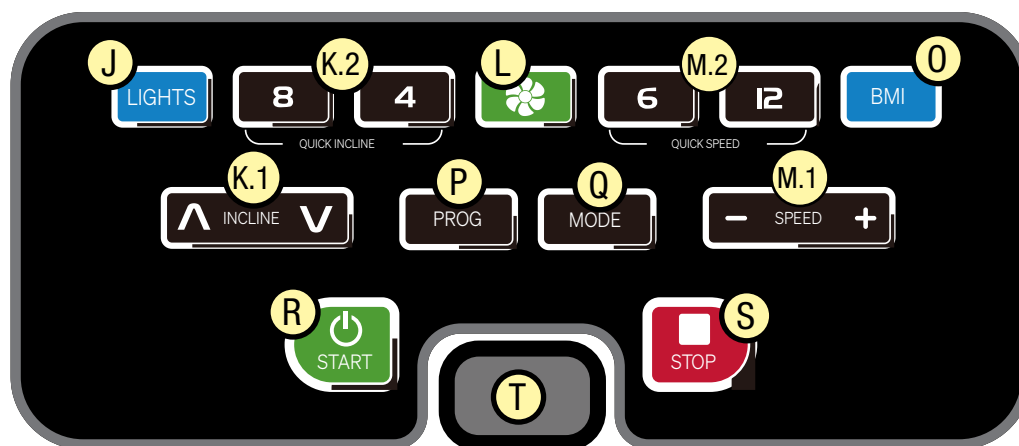
- Retirez immédiatement le clip de sécurité de son emplacement lorsque le tapis s'arrête !
- En cas de danger, retirez le clip de sécurité ou appuyez sur le bouton d'arrêt !

## 6.2 AFFICHAGE



- |  |   |
|--|---|
| <b>A</b> Distance parcourue  | <b>F</b> Affichage "kilomètres/miles" ou "graisse corporelle".  |
| <b>B</b> Profil de vitesse du programme en cours                         | <b>G</b> Vitesse actuelle   |
| <b>C</b> Affichage "calories" / ou "inclinaison actuelle"                | <b>H</b> Durée de l'entraînement actuel en minutes : secondes   |
| <b>D</b> Affichage "Lumière" et "Commande couleur par vitesse ou pouls". | <b>I</b> Fréquence cardiaque actuelle par minute (attention ! La mesure du pouls n'est pas médicalement exacte !) |
| <b>E</b> Affichage ventilateur   |   |

## 6.3 PANNEAU DE COMMANDE AVEC TOUCHES



- |   |  |
|---|--|
| <b>J</b> Éclairage MARCHÉ/ARRÊT   | <b>O</b> Mesure de l' <b>IMC</b> / sélection du mode <b>HRC</b>                  |
| <b>K.1</b> Inclinaison plus ou moins forte (par palier)                                 | <b>P</b> Sélection du programme  |
| <b>K.2</b> Réglage rapide de l'inclinaison (niveau 8 / niveau 4)                        | <b>Q</b> Sélection des valeurs pour le mode manuel (temps, distance ou calories) |
| <b>L</b> Ventilateur MARCHÉ/ARRÊT   | <b>R</b> Démarrage du tapis de course (programme)                                |
| <b>M.1</b> Vitesse plus lente/rapide (par paliers jusqu'à 1km/h ; max 20 km/h)          | <b>S</b> <b>Arrêt du tapis de course (programme)</b>                             |
| <b>M.2</b> Réglage rapide de la vitesse 6 km/h / 12 km/h (à utiliser avec précaution !) | <b>T</b> <b>Connecteur pour clip de sécurité</b>                                 |

## 6.4 MISE EN MARCHÉ DE L'APPAREIL

- Veillez à ce que le clip de sécurité ne soit PAS relié à la console.
- Branchez le câble électrique fourni dans une prise reliée à la terre et protégée par un fusible approprié. L'ordinateur d'entraînement s'allume.

# 7. Entraînement

## 7.1 APERÇU DES MODES D'ENTRAÎNEMENT

Le tapis de course propose les modes d'entraînement suivants :

- **Entraînement libre** avec réglage manuel de la vitesse et de l'inclinaison ; en option avec valeur cible pour la durée, la distance ou les calories.
- Entraînement avec 16 **programmes** prédéfinis avec valeur cible pour la durée ou la distance.
- Entraînement avec 4 **programmes HIIT** (High Intensity Interval Training) prédéfinis d'une durée fixe de 20 minutes.
- **Entraînement HRC avec fréquence cardiaque cible** et durée sélectionnable.
- Il est en plus possible de déterminer l'**IMC** (indice de masse corporelle) actuel.
- L'appareil doit être allumé pour tous les modes d'entraînement et pour le calcul de l'**IMC**.



**AVERTISSEMENT !** Le système de surveillance de la fréquence cardiaque peut être défectueux. Un entraînement trop intense peut entraîner des blessures dangereuses ou la mort. Si votre capacité de performance diminue de manière inhabituelle, arrêtez immédiatement l'entraînement.

- Ne vous épuisez pas ou n'épuisez pas les autres pendant l'entraînement ! Tenez toujours compte de la condition physique générale et de la forme du jour de chacun !
- Ne choisissez jamais des programmes dont la vitesse et/ou l'inclinaison sont trop importantes !
- Réchauffez-vous et récupérez suffisamment avant et après chaque séance d'entraînement !



## 7.2 ÉTIREMENTS POUR L'ÉCHAUFFEMENT ET LA RÉCUPÉRATION

- Pour commencer votre séance d'entraînement, faites quelques étirements. N'étirez jamais trop vos muscles.
- Nous vous recommandons d'effectuer chacun des exercices suivants 10 fois et de répéter le cycle complet jusqu'à cinq fois.
- Effectuez ensuite votre entraînement en fonction de votre condition physique personnelle. Après l'entraînement, faites également des exercices d'étirement pour bien vous refroidir.

1



### ROULER LA TÊTE

Tournez la tête vers la droite une fois, en étirant le côté gauche de votre cou, puis faites pivoter votre tête en arrière une fois, étirez votre menton jusqu'au plafond et laissez votre bouche ouverte. Faites pivoter votre tête vers la gauche une fois, puis inclinez votre tête sur votre poitrine une fois.

2



### EPAULE ELEVATION

Levez votre épaule droite vers votre oreille une fois. Ensuite, levez votre épaule gauche une fois en abaissant votre épaule droite.

3



### ETIREMENT DES CÔTES

Ouvrez vos bras sur le côté et levez-les jusqu'à ce qu'ils soient au-dessus de votre tête. Atteignez votre bras droit aussi loin que possible sur le plafond une fois. Répétez cette action avec votre bras gauche.

4



### ETIREMENT DU QUADRICEPS

D'une seule main contre un mur pour l'équilibre, essayez d'atteindre votre derrière et étendez votre pied droit. Apportez votre talon aussi près que possible de vos fesses. Comptez 15 fois et répétez avec le pied gauche.

5



### ETIREMENT DE LA CUISSE

Asseyez-vous avec les plantes de vos pieds ensemble et vos genoux pointant vers l'extérieur. Tirez vos pieds aussi près de votre aine que possible. Poussez doucement vos genoux vers le sol. Comptez 15 fois.

6



### TOUCHEZ VOS ORTEILS

Penchez-vous lentement vers l'avant de votre taille, laissez votre dos et vos épaules se détendre pendant que vous vous étirez vers vos orteils. Essayez d'atteindre votre orteil et comptez 15 fois.

7



### ETIREMENT DU TENDON

Étendez votre jambe droite. Reposez la plante de votre pied gauche contre votre cuisse droite. Étirez-vous vers le haut de votre pied. Comptez 15 fois. Détendez-vous, puis répétez avec la jambe gauche.

8



### ETIREMENT DU MOLLET/ TENDON

Penchez-vous contre un mur avec votre jambe gauche devant la droite et vos bras vers l'avant. Gardez votre jambe droite droite et le pied gauche sur le sol, puis pliez la jambe gauche et penchez-vous vers l'avant en déplaçant vos hanches vers le mur. Puis répétez de l'autre côté 15 fois.

## 7.3 MESURE DU POULS

Vous avez plusieurs possibilités pour mesurer votre pouls :

- Placer les mains sur les poignées de détection du pouls sur la console.
- Mettre une ceinture ou un bracelet à pulsations avec transmission radio Bluetooth du signal de pulsation.

## 7.4 SÉLECTIONNER ET SURVEILLER LA FRÉQUENCE CARDIAQUE CIBLE

La fréquence cardiaque en BPM ("battements par minute") est une bonne indication pour savoir si vous vous entraînez en accord avec votre objectif d'entraînement et votre condition physique actuelle. Les BPM pour les différents exercices dépendent notamment de l'âge. Vous devez surveiller votre fréquence cardiaque pendant l'entraînement. De nombreux appareils Sportstech vous montrent non seulement des valeurs numériques, mais aussi des couleurs pour vous indiquer dans quelle zone de fréquence cardiaque vous vous trouvez - en fonction de la fréquence cardiaque maximale ('FCM') de votre tranche d'âge. Respectez toujours les conseils suivants :



**ATTENTION! Un effort excessif peut entraîner des séquelles permanentes, voire la mort !**

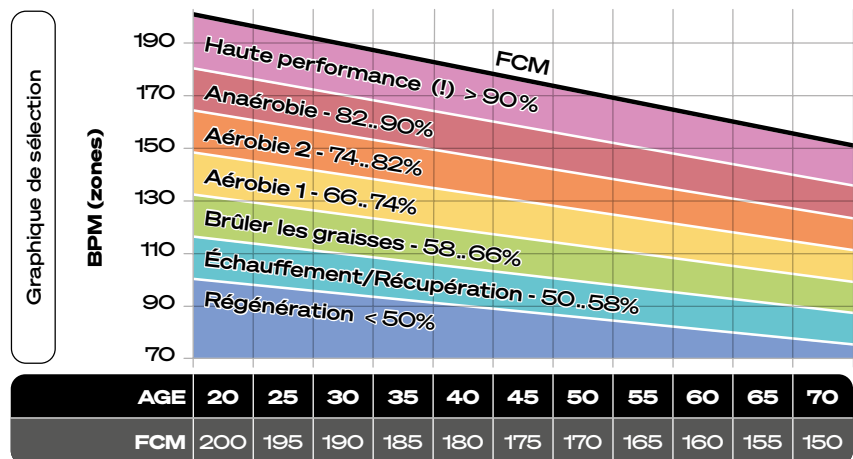
- Évitez tout effort excessif ! Tenez toujours compte de la condition physique actuelle de chacun. Soyez attentif aux signaux corporels !
- Les dispositifs de mesure de la fréquence cardiaque peuvent être imprécis.
- Les objectifs d'entraînement ne sont que des valeurs indicatives moyennes qui doivent être adaptées à la situation individuelle. Il est recommandé de suivre les conseils d'un médecin !

**Choisissez votre fréquence cardiaque cible :**

- Dans le graphique ci-dessous, sélectionnez votre tranche d'âge.
- En dessous s'affiche une estimation de votre fréquence cardiaque maximale (FCM), correspondant à votre âge.

Utilisez le **graphique** pour déterminer votre **fréquence cardiaque** cible.

- Partez de votre âge vers le haut, dans la zone colorée qui correspond à votre objectif d'entraînement.
- Allez ensuite directement vers gauche et regardez votre fréquence cardiaque cible.



**Dans tous les cas :**

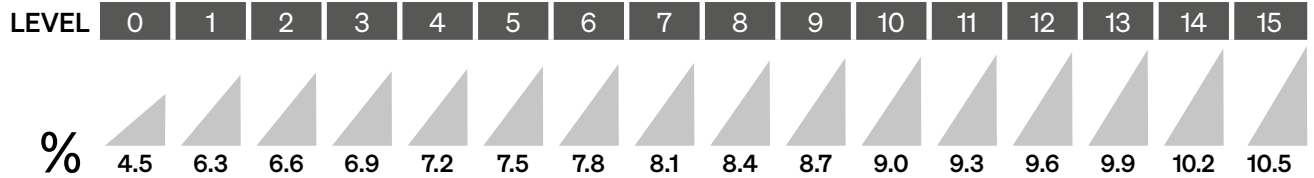
- Vérifiez si la fréquence cardiaque cible obtenue correspond à vos besoins. Si ce n'est pas le cas, ajustez-la jusqu'à ce que vous trouviez la fréquence optimale.
- Lors de l'entraînement, la couleur du témoin lumineux vous indique en temps réel dans quelle plage de fréquence cardiaque maximale (FCM) correspondant à votre âge vous vous entraînez actuellement. Les couleurs correspondent aux diagrammes ci-dessus.

## 7.5 DESCENDRE EN CAS D'URGENCE

En cas par exemple de vertiges ou de douleurs lors de l'entraînement, et dans d'autres cas d'urgence, quittez le tapis roulant en mouvement de la manière suivante :

1. Se tenir aux poignées.
2. Poser les pieds sur les surfaces latérales.
3. Retirer le clip de sécurité de la console.
4. Dès que la bande de roulement s'est complètement arrêtée, descendre avec précaution.

## 7.6 POURCENTAGE D'INCLINAISON EN FONCTION DU NIVEAU



## 7.7 ENTRAÎNEMENT LIBRE SANS ET AVEC VALEUR CIBLE

### 7.7.1 Préparation de l'entraînement libre

- Veillez à ce que le clip de sécurité ne soit PAS relié à la console.
- Attachez le clip de sécurité solidement aux vêtements avec un cordon court.
- Tenez la poignée d'une main. Placez les pieds sur les rails à gauche et à droite du tapis.

#### Facultatif : Paramétrage d'une valeur cible

- **MODE'** - Appuyez sur le bouton du panneau de commande jusqu'à ce que le paramètre désiré clignote sur l'affichage (**DISTANCE**, **TIME (TEMPS)** ou **CAL**).
  - Appuyez sur le bouton '**SPEED +**' ou '**SPEED -**' jusqu'à ce que la valeur **cible** souhaitée s'affiche.
  - **DISTANCE** : 1.0 à 65.0 km.
  - **DURÉE** : 5 :00 à 99 :00 minutes
  - **CALORIES** : 10 à 995 kcal

### 7.7.2 Exécuter l'entraînement

Que vous ayez défini une valeur cible ou non, exécutez l'entraînement libre en respectant la procédure suivante :

- Reliez le **clip de sécurité** au connecteur de la console.
- Dès que vous êtes prêt, appuyez sur le **bouton Start** de la console. Le tapis de course se met en marche.
- Posez vos pieds l'un après l'autre sur le tapis de course et commencez à courir.
- Si nécessaire, modifiez la vitesse et/ou l'inclinaison du tapis de course à l'aide des boutons du panneau de commande. **Ne vous épuisez pas !**
- Si vous voulez arrêter l'entraînement, appuyez sur le bouton '**Stop**' du panneau de commande.
- Si vous avez défini une valeur cible, l'ordinateur s'arrête automatiquement lorsqu'elle est atteinte.
- **En cas de danger, retirez le clip de sécurité ou appuyez sur le bouton d'arrêt !**

## 7.8 ENTRAÎNEMENT HRC (Entraînement avec fréquence cardiaque cible)

**Utilisez une ceinture de cardio pour l'entraînement HRC !** Pendant l'entraînement HRC, l'ordinateur règle l'inclinaison et, si nécessaire, la vitesse du tapis de course afin que vous vous entraîniez à la fréquence cardiaque cible sélectionnée. Plages de vitesse :

HRC1 : env. 12 km/h ; HRC2 : env. 16 km/h ; HRC3 : env. 20 km/h

- Appuyez sur la touche '**BMI**' jusqu'à ce que la plage de vitesse souhaitée apparaisse (HRC1, HRC2, HRC3).

#### Saisie de la durée

Une durée de 30 min est présélectionnée par défaut. Pour la modifier :

- Appuyez sur le bouton '**MODE**' du panneau de commande jusqu'à ce que '**TIME**' clignote à l'écran et que '**TMR**' apparaisse.
- Appuyez sur le bouton '**SPEED +**' ou '**SPEED -**' jusqu'à ce que la durée souhaitée s'affiche (5 ... 99 min).

#### Saisie de l'âge pour déterminer la fréquence cardiaque maximale (FCM)

Par défaut, l'âge est fixé à 30 ans. Pour le modifier :

- Appuyez sur le bouton '**MODE**' du panneau de commande jusqu'à ce que '**DIST**' clignote à l'écran et que '**AGE**' apparaisse.
- Appuyez sur le bouton '**SPEED +**' ou '**SPEED -**' jusqu'à ce que l'**âge approprié** soit affiché (16 ... 80 ans).

#### Saisie de la fréquence cardiaque cible

Par défaut, un facteur de **0,6 (=60 %)** de la fréquence cardiaque maximale (**FCM**) adaptée à l'âge est sélectionné. Il peut être modifié entre **0,45 et 0,75 (=45 % à 75 %)**. Pour cela :

- Appuyez sur le bouton '**MODE**' du panneau de commande jusqu'à ce que '**SPEED**' clignote à l'écran et que '**PUL**' apparaisse.
- Appuyez sur le bouton '**SPEED +**' ou '**SPEED -**' jusqu'à ce que le facteur de fréquence cible souhaité s'affiche dans le champ '**SPEED**' et que la fréquence cible correspondante s'affiche dans le champ '**PULSE**'.

## 7.81. Commencer l'entraînement HRC

- Branchez le **clip de sécurité** sur le connecteur de la console.
- Lorsque vous êtes prêt, appuyez sur le **bouton Start** de la console. Le tapis de course démarre.
- Posez vos pieds sur le tapis de course l'un après l'autre et commencez à courir.
- Au besoin, **interrompez l'entraînement et ajustez le facteur de fréquence cible. Ne vous épuisez jamais !**
- Si vous voulez arrêter l'entraînement avant la fin, appuyez sur le bouton **'Stop'** du panneau de commande.
- **En cas de danger, retirez le clip de sécurité ou appuyez sur le bouton d'arrêt !**

## 7.9 ENTRAÎNEMENT AVEC DES PROGRAMMES (Classiques et HIIT)

### 7.9.1 Structure et durée des programmes

Les programmes de l'appareil sont des combinaisons prédéfinies de vitesse et d'inclinaison avec des degrés de difficulté variables. Chaque programme comprend 20 segments de durée égale. La durée de chaque segment est égale à la durée totale du programme divisée par 20.

Quatre des vingt programmes sont des entraînements par intervalles à haute intensité (HIIT). Ici, la durée totale est de 20 minutes. Chaque segment dure donc 1 minute.

### 7.9.2 Représentation graphique des programmes

Cette page et les suivantes présentent les différents programmes sous forme de diagrammes.

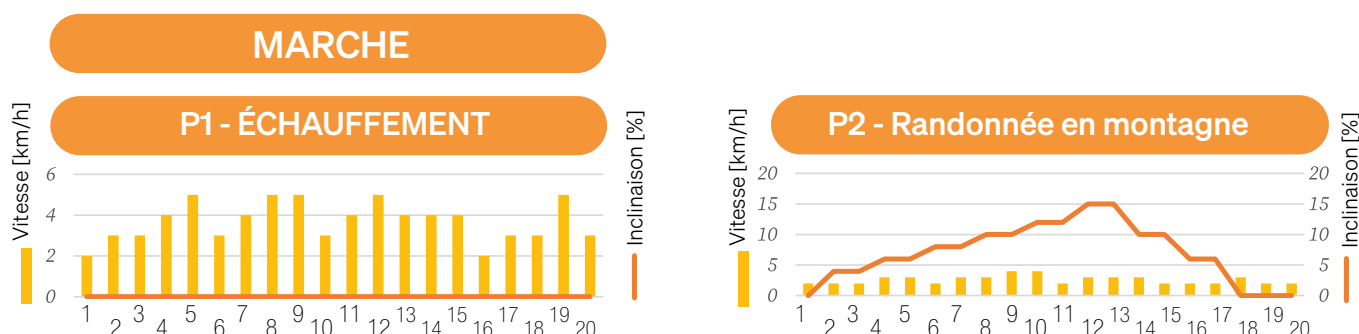
- Les barres verticales indiquent la vitesse dans le segment respectif.
- La ligne continue représente l'inclinaison dans le segment respectif. Sachez que l'inclinaison de la ligne entre deux segments n'est **pas** la même que l'inclinaison du tapis roulant.

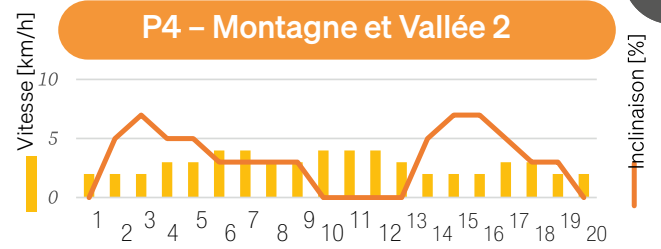
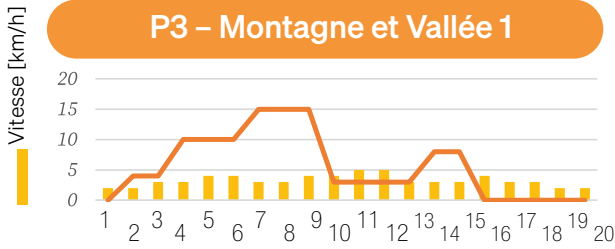
### 7.9.3 Préparation de l'entraînement

- Veillez à ce que le **clip de sécurité ne soit PAS relié** à la console.
- Appuyez sur le bouton **'PROG'** du panneau de commande jusqu'à ce que le programme souhaité apparaisse à l'écran.
- Appuyez sur le bouton **'MODE'** du panneau de commande jusqu'à ce que **'TIME'** clignote à l'écran.
- Appuyez sur le bouton **'SPEED +'** ou **'SPEED -'** jusqu'à ce que la **durée souhaitée** s'affiche (5 - 99 minutes).
- **Attachez le clip de sécurité solidement aux vêtements avec un cordon court.**
- Tenez la **poignée** d'une main. Placez les pieds sur les rails à gauche et à droite du tapis.

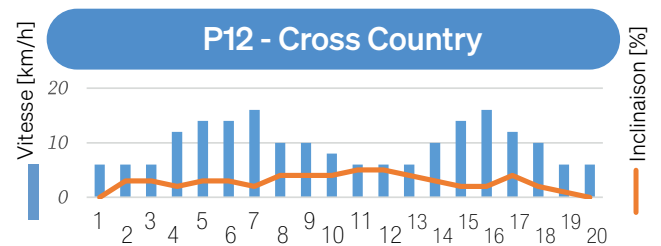
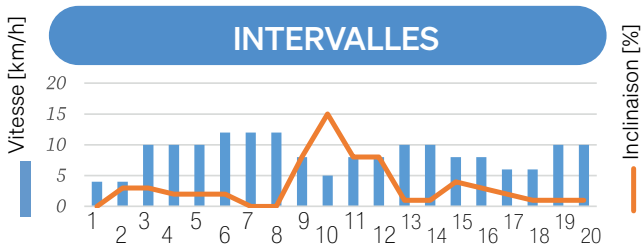
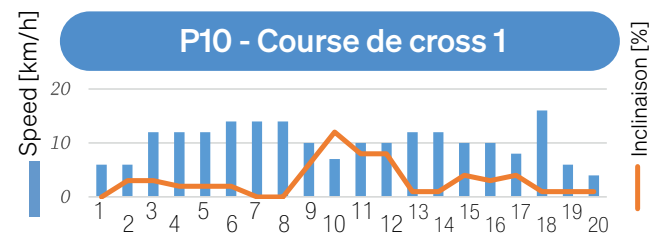
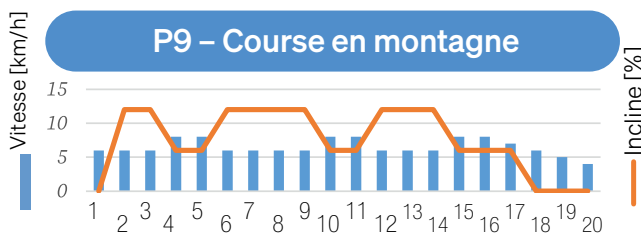
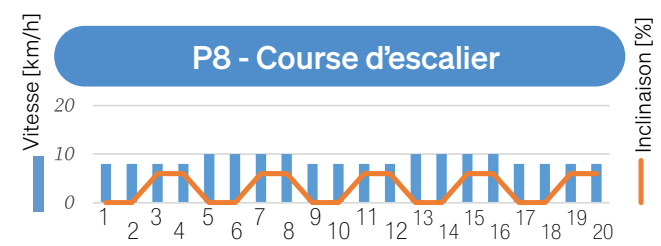
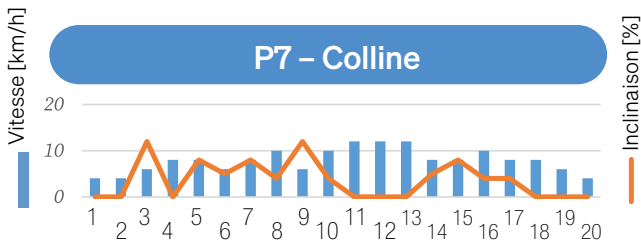
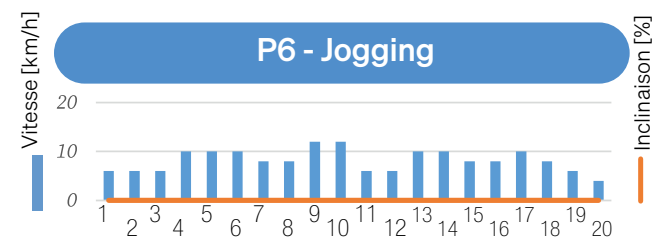
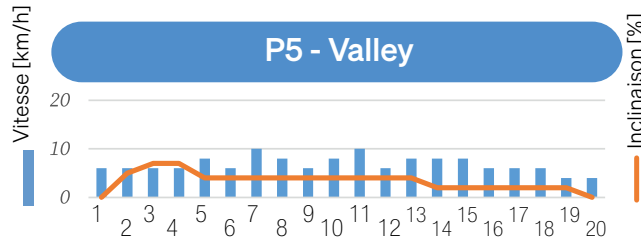
### 7.9.4 Exécuter l'entraînement

- Reliez le **clip de sécurité** au connecteur de la console.
- Dès que vous êtes prêt, appuyez sur le **bouton Start** de la console. Le tapis de course se met en marche.
- Posez vos pieds l'un après l'autre sur le tapis de course et commencez à courir.
- Si nécessaire, modifiez la vitesse et/ou l'inclinaison du tapis de course à l'aide des boutons du panneau de commande. **Ne vous épuisez pas !**
- **Si vous voulez arrêter l'entraînement avant la fin, appuyez sur le bouton 'Stop' du panneau de commande.**
- **En cas de danger, retirez le clip de sécurité ou appuyez sur le bouton d'arrêt !**

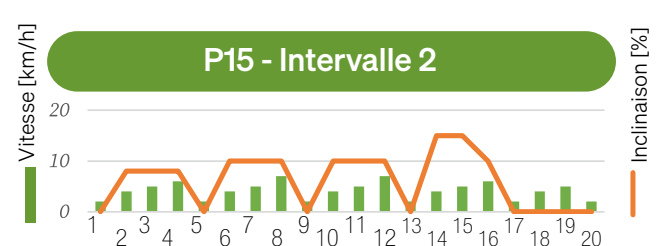
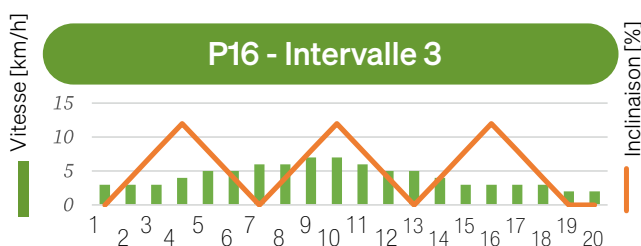
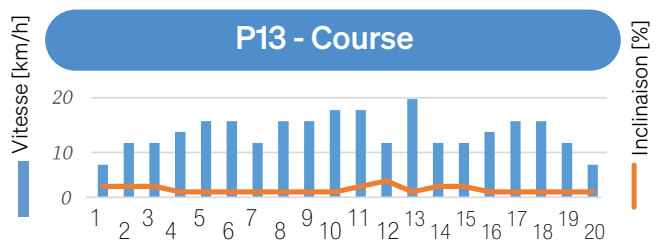
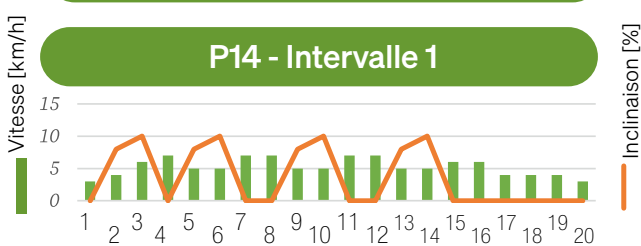




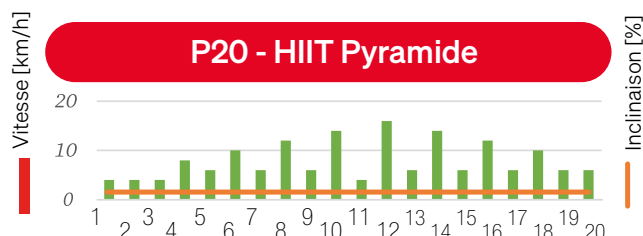
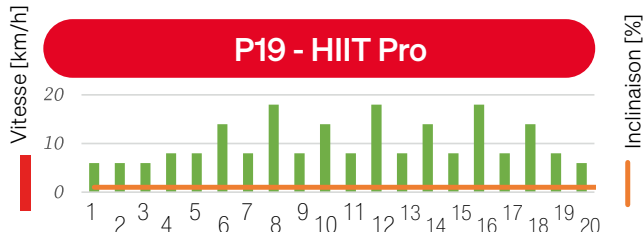
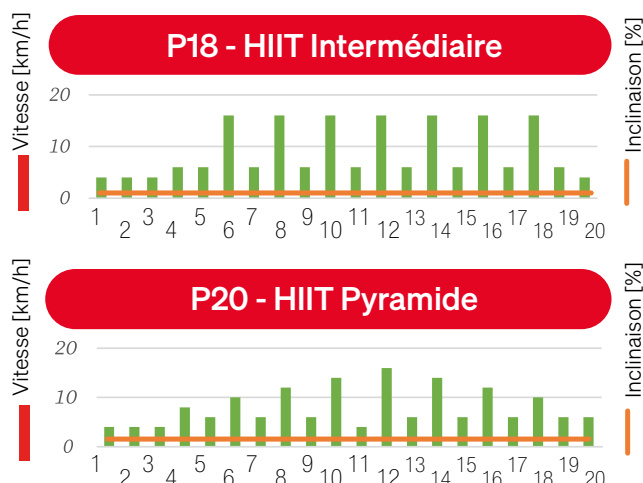
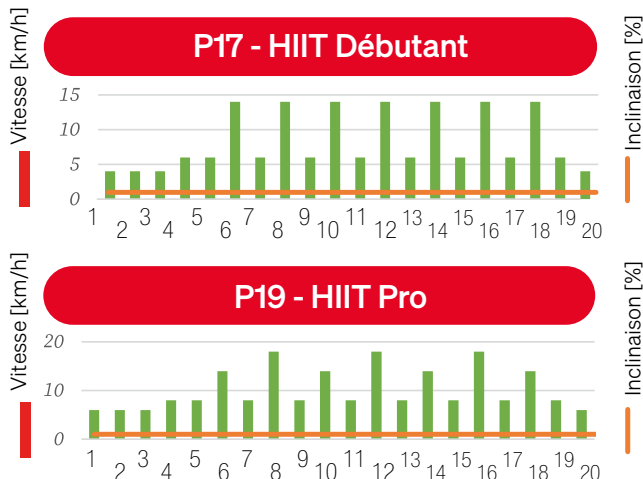
## COURSE



## INTERVALS



## INTERVALLES DE HAUTE INTENSITÉ (HIIT)



## 8. Logiciel d'application (APP)

Le code QR situé dans la première partie du manuel d'utilisation vous permettra d'accéder à plusieurs tutoriels YouTube. Vous y obtenez davantage d'informations sur l'application et sur l'appareil.

### 8.1 APPS EXTERNES

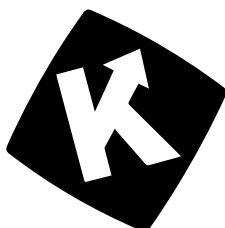
Pour télécharger l'application, scannez son code QR ou recherchez-la dans votre App Store. Conditions requises : l'appareil mobile doit correspondre à un Android 5.0 ou davantage avec Bluetooth 4.0 ou un iOS 8.0 ou davantage.

Essayez Kinomap dès maintenant et sans frais pendant 7 jours ou choisissez l'application GRATUITE FIT&HOME !

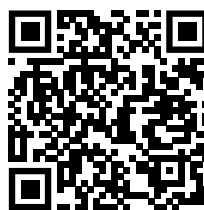
Android



Kinomap



iOS



#### INFORMATIONS SUR L'UTILISATION DE L'APPLICATION :

Les applications présentées ne sont pas la propriété de SPORTSTECH. Nous excluons expressément toute responsabilité pour les logiciels provenant de tiers. Nous ne sommes en aucun cas responsables de leur contenu, de leur code source, ou de toute perte ou dommage résultant de leur utilisation. Si vous utilisez des ressources provenant de tiers, vous serez soumis à leurs conditions générales et leurs licences et ne serez plus protégé par notre charte de confidentialité ou nos mesures de sécurité. N'oubliez pas d'activer la fonction Bluetooth de votre appareil.

Android



FIT&HOME



iOS



## 8.2 SPORTSTECH LIVE APP

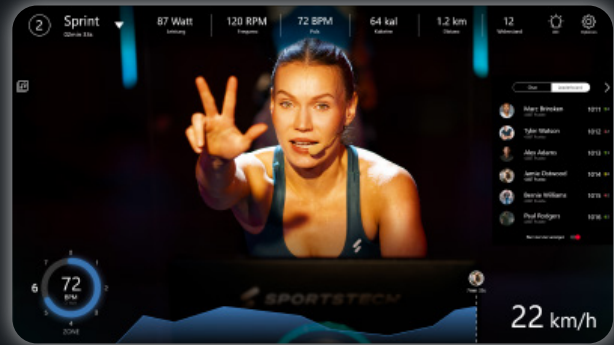
L'application Sportstech LIVE vous offre entre autres :

- Entraînements individuels par des entraîneurs\* professionnels
- Vidéos de paysages et d'extérieur
- Définir les priorités de la formation
- Données d'entraînement en temps réel
- Historique et métriques de formation



- Se mesurer aux autres en mode compétition - collectionner des trophées en mode classement
- Entraînements indépendants des appareils, par ex. pour le yoga
- Des recettes de cuisine savoureuses et variées
- ...et bien plus encore !

S'informer ici : <https://contact.innovamaxx.de/sportstech/support/>



## 9. Fonction audio Bluetooth

Vous pouvez utiliser les haut-parleurs de la console pour écouter votre musique préférée.

- Activez la fonction Bluetooth sur votre périphérique. Rendez le périphérique de lecture visible dans le Bluetooth.
- Sélectionnez "BTMP3" dans la liste des périphériques Bluetooth disponibles et associez-le à votre périphérique de lecture.
- Gérez la lecture et le volume via votre périphérique de lecture.

## 10. Résolution des problèmes

Problème	Cause possible	Solution possible
L'appareil ne s'allume pas ou ne démarre pas	Le câble électrique n'est pas branché	Branchez le câble électrique
	Le fusible a sauté	Appuyez sur le bouton de réinitialisation à côté de la prise électrique de l'appareil.
Message d'erreur "SAFE"	Clip de sécurité non attaché	Préparez le programme d'entraînement et attachez le clip de sécurité aux vêtements. Dès que vous êtes prêt, mettez le clip de sécurité dans le connecteur de la console.
Message d'erreur "Error 2" ou "Error 7"	Le tapis n'est pas assez lubrifié	Rajoutez de l'huile de silicone
	Le tapis est bloqué	Vérifiez que le tapis est dégagé. Redémarrez l'appareil.
Autre message d'erreur	Erreur de moteur ou de capteur	Contactez le service clientèle par téléphone (voir au dos de ce manuel).
Le tapis se bloque pendant l'utilisation	Le tapis n'est pas assez tendu	Tendez le tapis
Running belt faltering during use	Le tapis n'est pas assez lubrifié	Rajoutez de l'huile de silicone
	Le tapis est trop tendu	Desserrez le tapis
Le tapis n'est pas centré	La tension du tapis est irrégulière	Centrez le tapis

En cas de doute, contactez notre service clientèle.  
Vous trouverez les coordonnées sur la dernière page.

# 11. Calcul de l'IMC

L'indice de masse corporelle (IMC) permet de savoir si le poids d'une personne est normal, trop faible ou trop élevé. L'ordinateur peut calculer votre IMC à partir de quatre paramètres :

- Quand le tapis de course est à l'arrêt, appuyez sur le bouton '**BMI**' du panneau de commande.
- Renseignez votre âge avec les touches '**SPEED +**' / '**SPEED -**'.  
Confirmez avec le bouton '**MODE**' (13 - 80 ans).
- Choisissez votre genre avec '**SPEED +**' / '**SPEED -**'.  
Confirmez avec le bouton '**MODE**' (MA (homme), FE (femme)).
- Renseignez votre taille avec '**SPEED +**' / '**SPEED -**'.  
Confirmez avec '**MODE**' (1,2 - 2,5 mètres).
- Renseignez votre poids avec '**SPEED +**' / '**SPEED -**' (30 - 200 kg).
- Confirmez avec '**MODE**'. L'IMC est calculé et affiché.

Notez que l'IMC ne fournit que des valeurs de référence approximatives qui ne peuvent pas être utilisées à des fins médicales. Si nécessaire, consultez un professionnel de la santé afin de mieux évaluer les résultats et, le cas échéant, effectuer des calculs plus précis.

## 12. Nettoyage et entretien

### 12.1 NETTOYAGE

- Après chaque utilisation, essuyez la sueur sur l'appareil avec un chiffon légèrement humide.
- Évitez que l'humidité ne pénètre dans l'ordinateur ou dans d'autres composants électriques ou électroniques.
- Ne pas utiliser de produits abrasifs ou de solvants.

### 12.2 ENTRETIEN

- Avant et après chaque séance d'entraînement, vérifiez que **l'appareil est en parfait état**. Vérifiez également que toutes les pièces de fixation et les couvertures de protection sont en place et intactes. Serrez les boulons et les écrous si nécessaire.
- Avant chaque entraînement, vérifiez **le bon fonctionnement du clip de sécurité** de la manière suivante :
  1. Placez-vous sur les surfaces latérales.
  2. Démarrez le tapis roulant à basse vitesse.
  3. Retirez le clip de sécurité. Le tapis roulant doit s'arrêter immédiatement.
  4. Lorsque le clip de sécurité est retiré, le tapis de course ne doit pas pouvoir être redémarré.
- **! Risque de blessures et de dommages matériels !**  
En cas de pièces défectueuses ou manquantes, de dysfonctionnements et dans tous les cas de doute, ne continuez pas à utiliser l'appareil. Contacter le service clientèle

### 12.3 LUBRIFICATION

Pour un bon fonctionnement et une longue durée de vie de l'appareil, le tapis doit être correctement lubrifié avec de l'huile de silicone. Des petits tuyaux situés sous l'appareil permettent la lubrification.

#### 12.3.1 Fréquence de lubrification et de vérification

- Rajoutez de l'huile de silicone après les premières 25 heures de fonctionnement (ou 2 à 3 mois).
- Vérifiez régulièrement la lubrification.
- Rajoutez de l'huile de silicone au moins toutes les 50 heures d'utilisation (ou 5-8 mois).

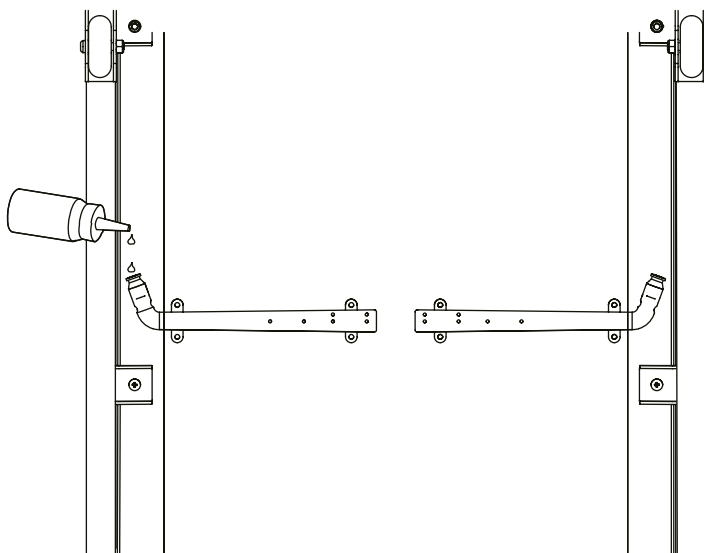
#### 12.3.2 Vérification de la lubrification :

- Vérifiez que la prise électrique de l'appareil est débranchée.
- Soulevez le tapis d'un côté. Passez votre doigt sur la surface qui se trouve sous le tapis.
  - Si la surface est légèrement visqueuse, la lubrification est suffisante.
  - Si toutefois la surface est sèche au toucher, il faut rajouter.



### 12.3.3 Rajouter d'huile de silicone :

- Repliez l'appareil comme décrit dans le chapitre 5. Sur le dessous du cadre du tapis, vous trouverez deux trous rouges.
- Versez quelques gouttes d'huile de silicone dans les deux trous et attendez quelques secondes. Essuyez le surplus d'huile, si nécessaire.
- Dépliez à nouveau le cadre du tapis. L'huile ne peut pas refluer et vous pouvez donc utiliser l'appareil sans crainte.



## 12.4 RÉGLAGE DU TAPIS

Le tapis est tendu à l'usine. Il peut cependant s'avérer nécessaire de le retendre et de le réajuster après un certain temps à cause de l'étirement. Cette opération s'effectue au moyen de vis situées dans les embouts du cadre du tapis roulant, qui peuvent être serrées à l'aide de la clé Allen fournie.

### 12.4.1 Vérifier la tension du tapis

Si le tapis glisse au moment de monter, de changer de vitesse ou déjà à la mise en marche, il est probablement trop peu tendu. Le tapis ne doit cependant pas être trop tendu, car cela augmente l'usure des roulements à billes.

- Éloignez les enfants et les animaux du tapis de course.
- Allumez l'appareil et faites tourner le tapis à 8 ou 10 km/h et observez le passage.

### 12.4.2 Retendre le tapis de manière uniforme

- Tournez les vis alternativement des deux côtés de manière régulière et délicate d'un quart de tour **dans le sens des aiguilles** d'une montre pour augmenter la tension. Ne tendez pas trop.
- Vérifiez que le tapis est centré et correctement tendu.

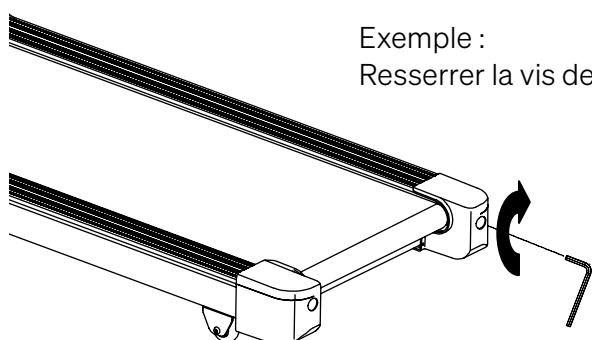
### 12.4.4 Desserrer le tapis

Dans de rares cas, le tapis peut être trop tendu. Il faut alors :

- Faire délicatement tourner la ou les vis d'environ un quart de tour **dans le sens inverse** des aiguilles d'une montre pour réduire la tension.
- Vérifier que le tapis est centré et correctement tendu.

### 12.4.5 Centrer le tapis

- Si le tapis n'est pas bien centré, il faut augmenter la tension du côté où il dévie. (déviation vers la droite => serrer légèrement à droite ou desserrer légèrement à gauche ; déviation vers la gauche => serrer légèrement à gauche ou desserrer légèrement à droite).
- Resserrez d'un quart de tour maximum, puis vérifiez à nouveau la position centrale.



Exemple :  
Resser la vis de droite du tapis



Outil : clé Allen

# 13. Mise au rebut

Chers clients,

En tant qu'utilisateur final, vous êtes légalement tenu de collecter les déchets d'équipements électriques et électroniques et de piles ainsi que les accumulateurs séparément des déchets municipaux. Nous voulons vous rendre cela aussi simple que possible. Veuillez noter les informations sur cette page et au dos.



**Indications sur la directive européenne 2012/19/UE (transposée en Allemagne dans la loi sur les appareils électriques et électroniques (ElektroG) ; transposition éventuellement différente ailleurs)**



Nous informons les propriétaires d'équipements électriques et électroniques que les déchets d'équipements électriques et électroniques doivent être collectés séparément des déchets municipaux conformément aux réglementations légales applicables. Le symbole d'une poubelle barrée, qui figure sur les déchets d'équipements électriques et électroniques, indique également l'obligation de les collecter séparément.



**B. Indications relatives à l'élimination et symboles pour un appareil électrique sur la base de la directive européenne 2006/66/UE (en Allemagne, conformément à la loi sur les piles (BattG) ; ailleurs, transposition possible différente)**



Les piles et accumulateurs usagés ne doivent pas être jetés avec les ordures ménagères. En tant qu'utilisateur final, vous êtes légalement tenu de restituer les batteries usagées. Le symbole avec la poubelle barrée signifie que vous n'êtes pas autorisé à jeter les piles usagées dans les ordures ménagères.

Utilisez pour cela les points de collecte officiels, tels que les points de collecte des ordures ménagères publiques. Vous pouvez également rapporter les batteries usagées aux points de vente, à condition qu'ils vendent des batteries. Si le symbole Cd, Hg ou Pb est affiché sous le symbole de la poubelle barrée, c'est une indication que la batterie contient soit du cadmium, du mercure ou du plomb. Ce sont des métaux lourds toxiques qui présentent non seulement des risques importants pour l'environnement mais aussi pour la santé humaine.

## Chaîne du recyclage



Les matériaux d'emballage peuvent être transportés vers le cycle des matières premières. La disposition des matériaux d'emballage, conformément aux dispositions légales. Les informations peuvent être récupérées à partir des systèmes de retour ou de collections.

# Manuale D'uso

Cari client\*,

Siamo lieti che abbiate scelto un dispositivo della gamma SPORTSTECH. Con le attrezzature sportive di SPORSTECH potrete usufruire della più alta qualità e della più recente tecnologia.

Per sfruttare a pieno il potenziale del dispositivo e poterlo utilizzare per molti anni, raccomandiamo di leggere attentamente questo manuale prima di iniziare l'allenamento. Utilizzare il dispositivo seguendo le istruzioni.

Non ci assumiamo alcuna responsabilità per i danni derivanti da un uso improprio o da un uso errato del dispositivo.



**AVVERTENZA! Pericolo dovuto a un uso improprio!**



- Assicurarsi che **TUTTE** le persone che usano l'attrezzo abbiano letto e compreso le presenti istruzioni per l'uso. Tenere questo manuale vicino all'attrezzo.
- Seguire tutte le istruzioni di sicurezza di questo manuale.
- Non sovraccaricare **MAI** se stessi o gli altri quando si usa l'attrezzo.

## Ulteriori informazioni

### I nostri **video** **tutorial per voi!**

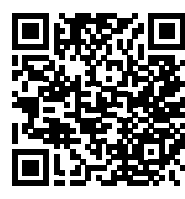
Montaggio, utilizzo, smontaggio.



Link ai video:  
[https://service.innovamaxx.de/f37s\\_video](https://service.innovamaxx.de/f37s_video)

### Ci siamo anche **sui social!**

Scopri le ultime novità sui prodotti, contenuti per l'allenamento e molto altro ancora sul nostro:



pagina Instagram  
<https://www.instagram.com/sportstech.official/>



pagina Facebook  
<https://www.facebook.com/sportstech.de>



1. Importanti istruzioni di sicurezza.....	85
2. Ambito di consegna .....	87
3. Dati tecnici.....	87
4. Montaggio .....	88
5. Montaggio, piegatura e stoccaggio .....	90
5.1 Localizzazione.....	90
5.2 Apertura .....	90
5.3 Ripiegare e conservare .....	90
6. Descrizione della console e del computer.....	91
6.1 Console.....	91
6.2 Visualizzazione .....	91
6.3 Pannello di controllo con pulsanti .....	92
6.4 Accendere l'apparecchio.....	92
7. Allenamento .....	92
7.1 Panoramica delle possibilità di allenamento.....	92
7.2 Stretching per il riscaldamento e il raffreddamento.....	93
7.3 Misurazione del polso .....	93
7.4 Selezionare e monitorare l'impulso target .....	94
7.5 Scendere in caso di emergenza .....	94
7.6 Pendenza in percentuale a seconda del livello .....	95
7.7 Formazione libera senza e con valore.....	95
7.8 Addestramento hrc (addestramento all'impulso di formazione).....	95
7.9 Allenamento con programmi (standard e hiit) .....	96
8. Software di utilizzo (APP) .....	98
9. Funzione audio Bluetooth.....	99
10. Eliminazione degli errori.....	99
11. Calcola l'IMC.....	100
12. Pulizia e manutenzione .....	100
12.1 Pulizia.....	100
12.2 manutenzione .....	100
12.3 Lubrificare .....	100
12.4 Regolazione della cintura .....	101
13. Smaltimento .....	102
EU Declaration of Conformity.....	103

*Questo manuale rappresenta lo stato alla data di pubblicazione.  
È soggetto a cambiamenti senza preavviso e a errori e omissioni.*



## **Esploso/ Elenco dei pezzi di ricambio**

- Con il disegno e l'elenco, identificare il pezzo di ricambio richiesto e annotarne il numero.
- Contattare il nostro servizio clienti via e-mail o per telefono, indicando il numero del pezzo di ricambio. I dati di contatto sono riportati sul retro del manuale o sul nostro sito web.
- Si prega di chiarire tutti i passaggi successivi con il nostro personale.

Al seguente link troverete l'esploso e l'elenco delle parti di ricambio:

**[https://service.innovamaxx.de/F37s\\_spareparts](https://service.innovamaxx.de/F37s_spareparts)**

# 1. Importanti istruzioni di sicurezza



**AVVERTENZA! Pericolo dovuto a un uso improprio!**

- Prima di utilizzare il dispositivo, leggere tutte le istruzioni e le note di sicurezza. Seguirle attentamente.
- Pericolo di danni alla salute o addirittura di morte a causa di un allenamento improprio o eccessivo!
- Il dispositivo non è adatto a scopi medici e ad applicazioni di alta precisione.
- Applicare anche il buon senso per evitare rischi.



## REQUISITI PERSONALI

### REQUISITI FISICI GENERALI

**AVVERTENZA! Pericolo di danni alla salute o addirittura di morte a causa di un allenamento improprio o eccessivo!** L'uso della macchina è faticoso per la circolazione e il sistema muscolo-scheletrico.

- Assicurarsi in anticipo che non vi siano malattie o lesioni che impediscano l'uso del dispositivo. Se necessario, consultare un medico, soprattutto in caso di problemi noti o sospetti.
- **L'intensità di utilizzo (velocità e inclinazione) non deve mai superare la forma fisica attuale della persona che utilizza la bicicletta.**
- Prestare attenzione ai segnali del corpo. **I sistemi di lettura del polso possono essere imprecisi.**
- **Interrompere immediatamente l'esercizio se si avverte uno dei seguenti sintomi:** dolore, oppressione toracica, battito cardiaco irregolare, mancanza di respiro, vertigini o nausea. Allora consultate un medico.
- Le persone con abilità limitate possono utilizzare il dispositivo solo con un responsabile adeguato e a bassa velocità.

### Esigenze di peso e di età

- L'uso del prodotto deve essere consentito solo a **persone adulte**.
- **Il peso massimo consentito per gli utilizzatori è di 150 kg (330 lb).**
- **I giovani al di sotto dei 14 anni non devono mai utilizzare il dispositivo o eseguire operazioni di pulizia o manutenzione del dispositivo.**



## CONDIZIONI GENERALI D'USO

- **Non utilizzare il dispositivo a fini commerciali**, ma solo per uso domestico. **Non utilizzare il dispositivo per scopi terapeutici.**
- I bambini e gli animali domestici devono essere tenuti a una **distanza di sicurezza** di almeno 3 m (10 ft) dal dispositivo. Attenzione. In particolare, la cinghia di corsa in movimento è estremamente pericoloso.



## ASSEMBLAGGIO E IMPOSTAZIONE

- **PERICOLO! Rischio di soffocamento!** Tenere i sacchetti di plastica e simili lontano da bambini e animali.
- Per facilitare la restituzione, conservare il materiale di imballaggio durante il periodo di restituzione. Smaltirlo successivamente secondo le norme locali.
- Installare il dispositivo solo su una **superficie stabile e piatta, in ambienti interni asciutti**. Proteggete le superfici sensibili con un tappetino resistente al calore: Il vano motore può surriscaldarsi.
- Installare il dispositivo con uno spazio sufficiente in tutte le direzioni; in particolare, mantenere uno spazio libero di almeno 2 m (6,6 ft) dietro il dispositivo (vedere la sezione "Installazione del dispositivo").
- Assicurarsi che tutte le **aperture di ventilazione** del vano motore siano **libere** e pulite. Se sotto il dispositivo c'è un tappeto, questo non deve toccare la parte inferiore del macchinario.
- Per montare questo apparecchio, seguire attentamente tutti i passaggi indicati in queste **istruzioni**.



## ASSICURARSI IMMEDIATAMENTE PRIMA DI OGNI UTILIZZO

- Eseguire **un'ispezione visiva** prima di ogni utilizzo; in particolare controllare e risolvere i seguenti punti:
  - La struttura è **sicura e stabile**?
  - La **cinghia di corsa** è sufficientemente **lubrificata**, allineata al centro e sufficientemente **tesa**?
  - Tutti i **collegamenti** sono stretti? (viti, dadi, ecc.)
  - Il **cavo** è intatto?
  - La **zona intorno** al dispositivo è priva di rischi di incidenti, come ad esempio oggetti taglienti?
- **In caso di difetti** del dispositivo o del cavo, **non utilizzare** il dispositivo, ma metterlo al riparo da qualsiasi utilizzo e provvedere alla sua riparazione.
- Utilizzare dispositivo solo con valori di collegamento elettrico corretti e cavi originali con messa a terra di protezione. Non utilizzare una presa di distribuzione. Proteggere il cavo dal calore e dai danni meccanici.
- Utilizzare il dispositivo solo con **scarpe sportive antiscivolo**. Non utilizzare mai tacchi o punte. Non camminare a piedi nudi o con i calzini.
- Se si usano i **lacci** delle scarpe, assicurarsi che siano **corti e ben stretti**.
- **Non utilizzare** il dispositivo con **indumenti larghi, lacci lunghi o asciugamani** che potrebbero impigliarsi.
- **Non utilizzare** il dispositivo **con gioielli** o con oggetti sciolti.
- **Non utilizzare** il dispositivo sotto l'effetto di **alcol, farmaci o droghe**.



## DURANTE L'UTILIZZO

- Il dispositivo può essere utilizzata da **una sola persona** alla volta.
- **Utilizzare correttamente la clip di sicurezza:**
  - Fissare sempre bene la clip di sicurezza agli **indumenti**, in modo da staccarli in modo affidabile dalla console in caso di inciampo o di abbandono involontario del tapis roulant. La cinghia di corsa si arresta immediatamente.
  - A questo scopo, mantenere **il filo della clip di sicurezza corto**; se necessario, accorciarlo con un'asola.
  - Collegare la clip di sicurezza alla console solo quando l'utente è **pronto**.
  - Rimuovere **immediatamente** la clip di sicurezza ogni volta che l'utente lascia la console.
  - Tenere la clip di sicurezza **al riparo da accessi non autorizzati**.
- **Entrata e avvio del dispositivo:**
  - **Entrare** nel dispositivo solo quando **la cinghia di corsa è fermo**.
  - Tenere l'impugnatura con una mano e avviare il dispositivo alla velocità più bassa.
- **Quando si marcia sul dispositivo:**
  - Aumentare la velocità **solo quando l'utente cammina in sicurezza**. Cambiate la velocità **solo lentamente**. Prestare **molta attenzione** quando si utilizzano i **tasti di preselezione** della velocità.
  - Non sforzatevi mai troppo.
  - Correre solo in avanti, mai di lato o all'indietro.
  - Non sostare sulla cinghia di corsa in movimento.
  - In caso di emergenza, staccare la clip di sicurezza dalla console. La cinghia di corsa si arresta immediatamente.
- **Fermata e abbandono del dispositivo:**
  - Per fermarsi, ridurre lentamente la velocità fino all'arresto (tasti Velocità +/-).
  - Lasciare il dispositivo solo quando la cinghia è ferma. A tal fine, aggrapparsi a una maniglia e scendere dal lato del dispositivo.
- Non mangiare o bere sul dispositivo.
- Tenere lontano dal dispositivo i liquidi e la sporcizia.
- Non utilizzare spray sul dispositivo o nelle sue vicinanze.



## IMMEDIATAMENTE DOPO L'UTILIZZO

- Rimuovere la clip di sicurezza e conservarla in un luogo sicuro per evitare l'accesso non autorizzato.
- Spegnere l'interruttore accanto alla presa del cavo. Scollegare con cautela il cavo di alimentazione dal dispositivo.
- Eseguire nuovamente un'ispezione esterna: Il dispositivo è pulito e intatto?



## PULIZIA, MANUTENZIONE, REGOLAZIONE E STOCCAGGIO

- Eseguire regolarmente le operazioni di manutenzione e regolazione, ma solo in base alle istruzioni.
- Non toccare le parti del dispositivo quando si ripiega la cinghia. Bloccare la cinghia in posizione sollevata.
- Non accendere mai il dispositivo quando la cinghia è sollevato.
- Conservare il dispositivo, la clip di sicurezza e il cavo di alimentazione fuori dalla portata di bambini e animali.
- Conservare il dispositivo in un luogo asciutto e pulito, al riparo da gelo, calore e luce solare.

## 2. Ambito di consegna

Tapis roulant a motore con velocità variabile e inclinazione regolabile dal motore

Console con display, pannello di controllo, ventola e altoparlanti

Strumenti e piccole parti per il montaggio iniziale

Cavo di alimentazione

Clip di sicurezza con cordino per il fissaggio agli indumenti

## 3. Dati tecnici

Dimensioni del prodotto (LxLxH) <b>una volta assemblato</b>	156 × 75 × 125cm (5.14 × 2.55 × 4.12 ft)
Dimensioni del prodotto (LxLxH) <b>quando è ripiegato</b>	98.5 × 75 × 137.5 cm (3.28 × 2.55 × 4.61 ft)
Peso netto del dispositivo	52 kg (115 lb)
Peso massimo utilizzatore	120 kg (264 lb)
Velocità minima/massima	1 km/h / 16 km/h
Tensione e frequenza di rete per il collegamento all'alimentazione	230 V AC; 50 Hz
Consumo elettrico	1500 W
Corrente (fusibile)	7 A
Protocollo microfonico per la corsa di segnali a impulsi	5.3 khz - 5.5 khz
Connessione con smart device	Bluetooth 4.2

# 4. Montaggio

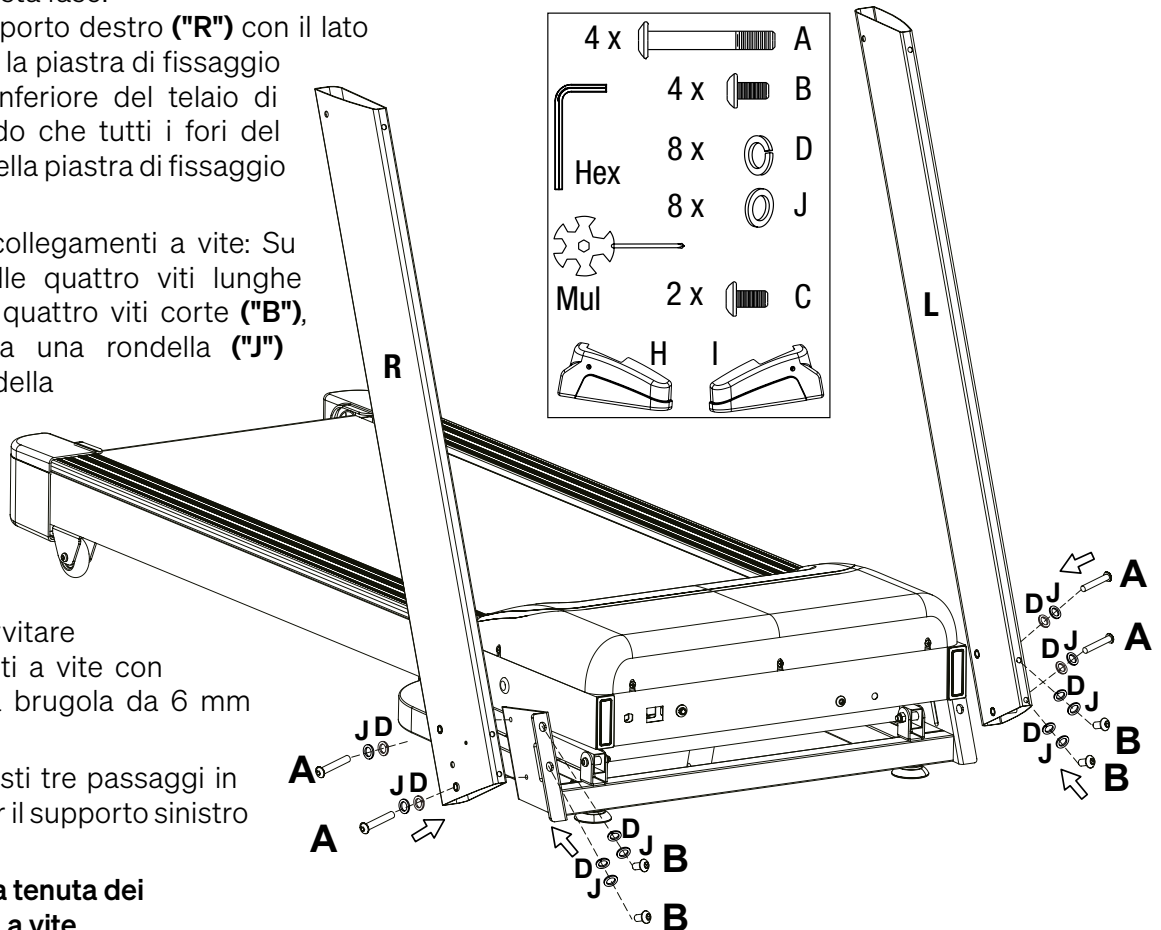


- Serrare tutte le parti singole e quelle già preassemblate!
- Controllare la tenuta prima di ogni sessione di allenamento!

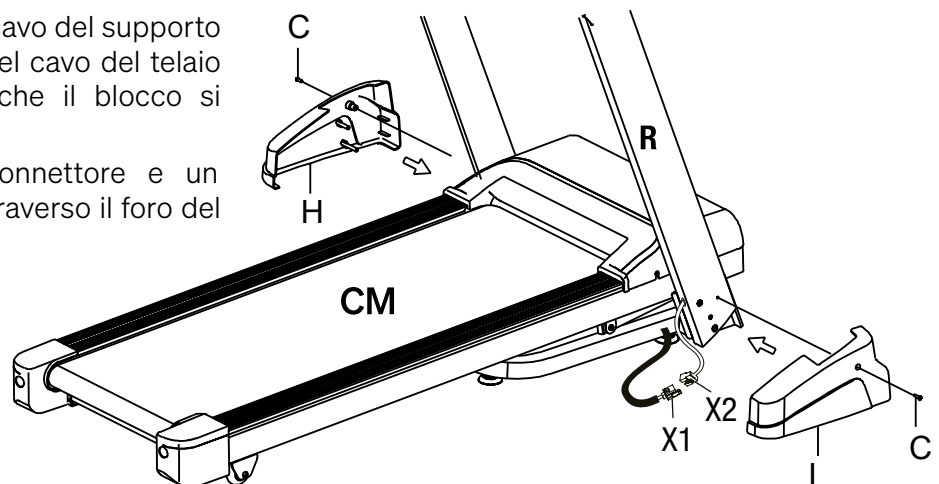
## 4.1 TELAIO DI BASE CON SOSTEGNI E COPERTURE

Se è possibile, fatevi aiutare da una seconda persona in questa fase.

- Tenere il supporto destro ("R") con il lato piatto contro la piastra di fissaggio nella parte inferiore del telaio di base, in modo che tutti i fori del supporto e della piastra di fissaggio coincidano.
- Preparate i collegamenti a vite: Su ciascuna delle quattro viti lunghe ("A") e delle quattro viti corte ("B"), infilare prima una rondella ("J") e una rondella elastica ("D").
- Fissare il supporto con due viti lunghe e due corte: Avvitare i collegamenti a vite con una chiave a brugola da 6 mm (Hex).
- Ripetere questi tre passaggi in sequenza per il supporto sinistro ("L").
- Controllare la tenuta dei collegamenti a vite.

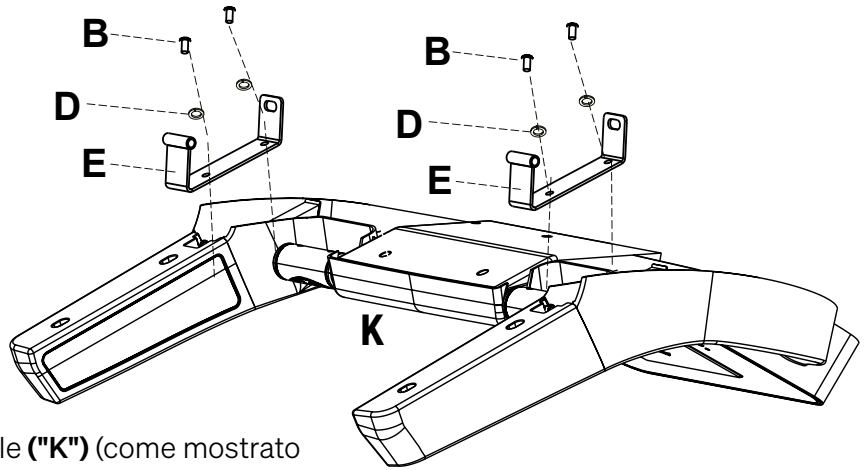
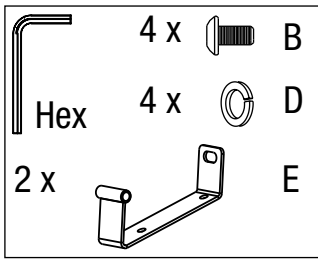


- Aprire il nodo con cui il cavo sporge dal fondo del supporto destro. Evitare che il cavo scivoli nel supporto.
- Collegare la presa ('X2') del cavo del supporto destro ('R') alla spina ('X1') del cavo del telaio principale ('CM') in modo che il blocco si incastri.
- Spingere con cautela il connettore e un pezzo del tubo protettivo attraverso il foro del supporto.
- Posizionare i coperchi ("H" e "I") sulla parte inferiore dei supporti. Fissare i coperchi con una vite a croce ("C") ciascuno. Utilizzare la chiave multifunzione ("Mul").



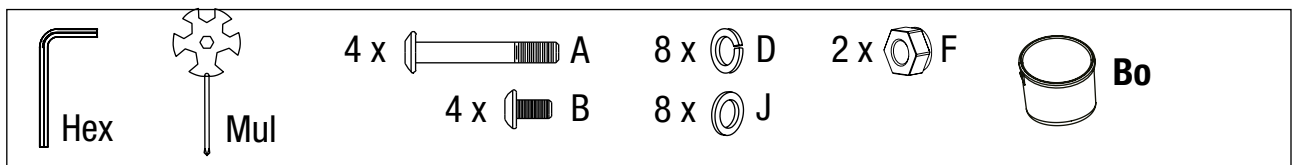


## 4.2 PREPARARE LE STAFFE DELLA CONSOLE



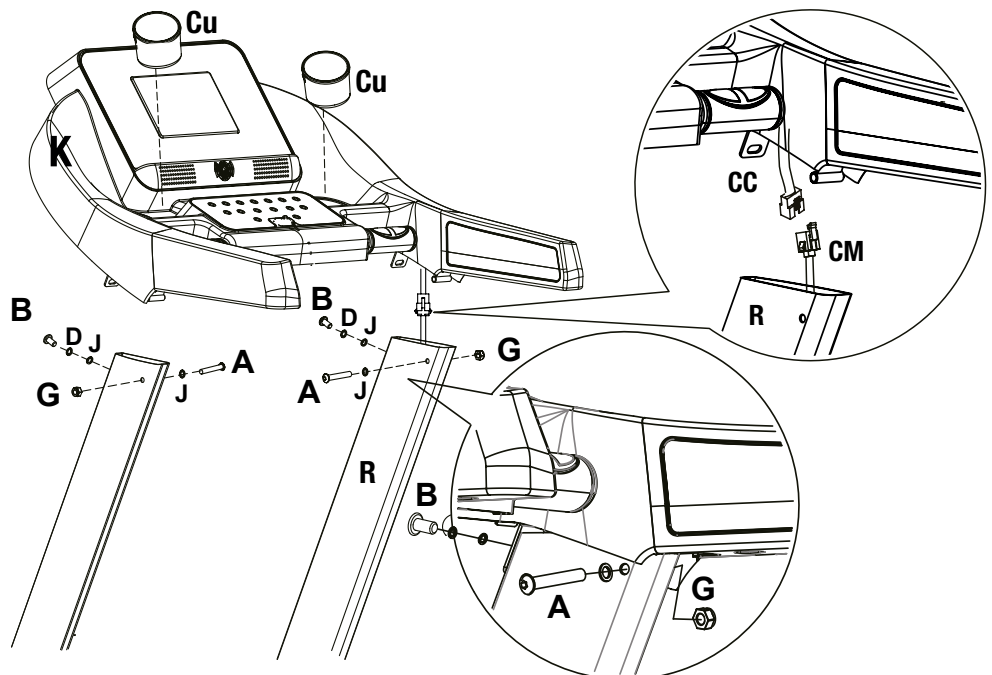
- Capovolgere il gruppo della console ("K") (come mostrato nell'immagine) e appoggiarlo in modo sicuro e delicato.
- Inserire le staffe di adesione ("E") nella console. **Non confondere le staffe:** sono contrassegnate dal colore. Posizionare ogni staffa nella posizione corrispondente alla marcatura del colore della console.
- Fissare ogni morsetto di incollaggio con due viti ("B") e rondelle elastiche ("D") ciascuna. Avvitare i collegamenti a vite con una chiave a brugola da 6 mm (Hex).

## 4.3 FISSARE E COLLEGARE LA CONSOLE



Se è possibile, fatevi aiutare da una seconda persona in questa fase.

- Girare la console ("K") con l'orientamento normale. Collegare il cavo ("CC") dalla console al cavo del telaio principale ("CM").
- Inserire le staffe montate della console nei due supporti. Non schiacciate il cavo durante questa manovra.
- Fissare la staffa su ogni supporto con una vite lunga su ogni staffa (vite lunga ("A"), rondella ("J"), dado ("G")). Utilizzare la chiave a brugola ("Hex") e la chiave multifunzione ("Mul").
- Fissare quindi il supporto della staffa su ogni supporto con una vite corta su ogni staffa (vite corta ("B"), rondella ("J") e rondella elastica ("D")). Utilizzare la chiave a brugola ("Hex").
- Inserire i due portabottiglie ("Bo") negli incavi della console.
- **Controllare la tenuta dei collegamenti a vite.** A questo punto l'apparecchio è pronto per l'uso.

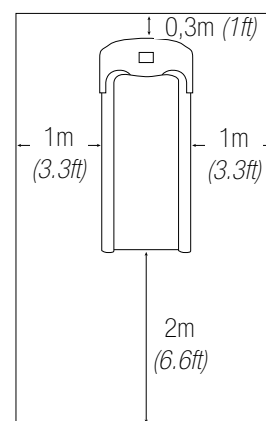


# 5. Montaggio, piegatura e stoccaggio

## 5.1 LOCALIZZAZIONE

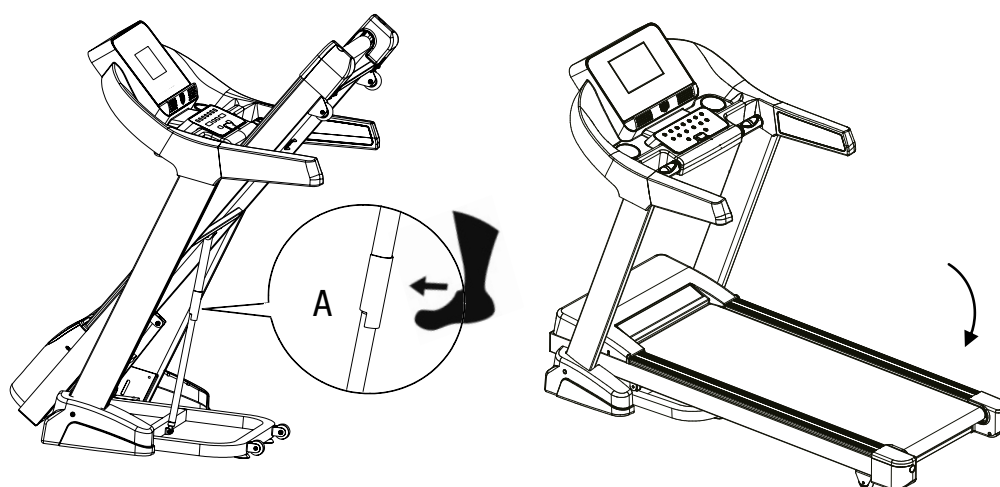
Trovare una posizione per il dispositivo che soddisfi i seguenti requisiti:

- Interni asciutti.
- Il dispositivo non copre le aperture di ventilazione.
- Base robusta e resistente al calore; se necessario, utilizzare un tappetino di protezione per il pavimento.
- Spazio libero di almeno 2 m (6,6 ft) dietro l'unità.
- Spazio libero di almeno 1 m (3,3 piedi) su entrambi i lati dell'unità.
- Spazio libero di almeno 30 cm (1,0 ft) davanti all'unità.



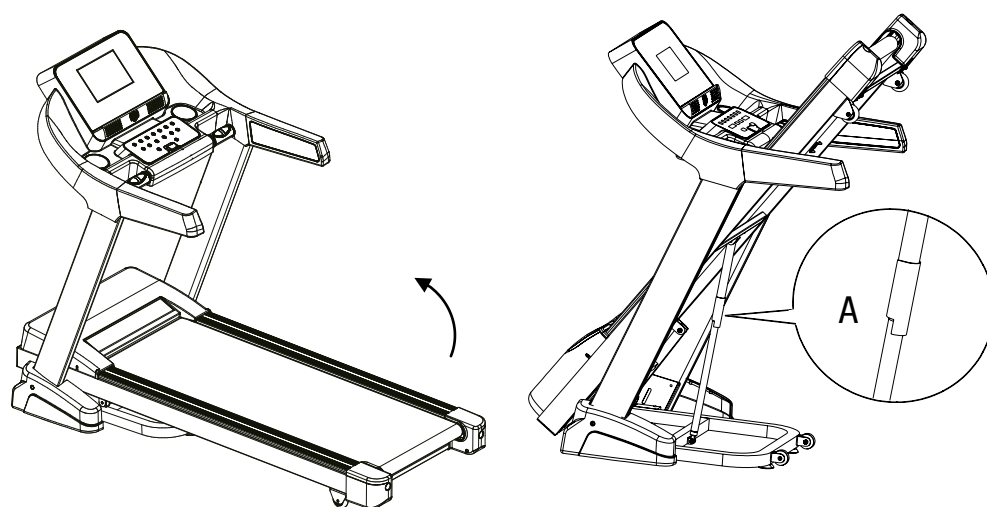
## 5.2 APERTURA

- Posizionarsi in modo sicuro davanti al dispositivo. Tenere ferma l'estremità posteriore del telaio del cinghia di corsa con entrambe le mani.
- Molla di bloccaggio (A) premere con cautela verso l'interno con la punta del piede fino a sbloccare il blocco.
- Abbassare con cautela il telaio del nastro di scorrimento.



## 5.3 RIPIEGARE E CONSERVARE

- Estrarre la spina di rete.
- Sollevare l'estremità posteriore del telaio della cintura verso l'alto con entrambe le mani fino a quando la molla di bloccaggio (A) trattiene saldamente il telaio in posizione. (A) tiene il telaio saldamente sollevato.
- Controllare che il telaio della cinghia di trasmissione sia saldamente bloccato in posizione.
- Conservare l'apparecchio fuori dalla portata di animali e bambini. Conservare l'apparecchio al chiuso, in un ambiente asciutto e pulito, in casa. Proteggere dalla luce solare diretta. Proteggere dalla polvere.



## 6. Descrizione della console e del computer

### 6.1 CONSOLE

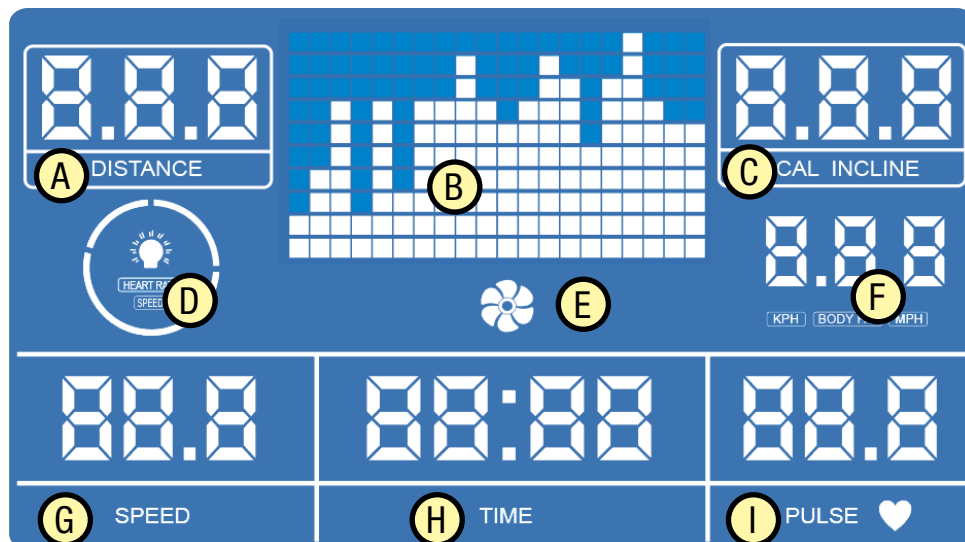


1. Visualizzazione
2. Altoparlante
3. Ventilatore
4. Portabottiglie
5. Pannello di controllo con pulsanti di comando
- 5.S - Tasto Stop
6. Clip di sicurezza sulla fessura
7. Manopole per sensori di polso



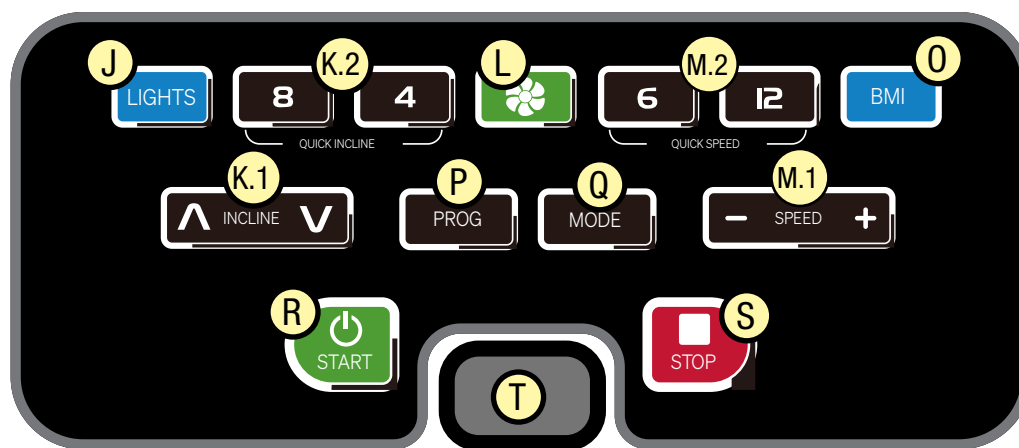
- **ATTENZIONE!** Pericolo di lesioni a causa di un avviamento imprevisto o incontrollato!
- Rimuovere immediatamente la clip di sicurezza dalla fessura non appena il tapis roulant non è in funzione!
- In caso di pericolo, staccare la clip di sicurezza o premere il pulsante di stop!

### 6.2 VISUALIZZAZIONE



- |   |   |
|---|---|
| <p><b>A</b> Distanza percorsa</p> <p><b>B</b> Profilo di velocità del programma in corso</p> <p><b>C</b> Display Calorie/o „pendenza attuale“</p> <p><b>D</b> Display "luce" e "regolazione del colore in base alla velocità o all'impulso"</p> <p><b>E</b> Display del ventilatore</p> | <p><b>F</b> Visualizzazioni di „Chilometri/miglia o „Grasso corporeo</p> <p><b>G</b> Velocità attuale</p> <p><b>H</b> Durata dell'allenamento corrente in minuti : secondi</p> <p><b>I</b> Frequenza attuale delle pulsazioni al minuto (Attenzione! Misurazione del polso non accurata dal punto di vista medico!)</p> |
|---|---|

## 6.3 PANNELLO DI CONTROLLO CON PULSANTI



- |   |   |
|---|---|
| <b>J</b> Illuminazione ON/OFF   | <b>O</b> Avviare la misurazione del BMI /<br>selezionare la modalità HRC                                |
| <b>K.1</b> Pendenza superiore /<br>inferiore (passi di 1 livello)                         | <b>P</b> Selezionare il programma   |
| <b>K.2</b> Pendenza ad impostazione rapida<br>(livello 8/livello 4)                       | <b>Q</b> Selezionare i parametri di riferimento per la<br>modalità manuale (tempo, distanza o calorie). |
| <b>L</b> Ventilatore ON/OFF   | <b>R</b> Avviare il tapis roulant (programma)   |
| <b>M.1</b> Velocità più lenta/più veloce<br>(passi a 1km/h; max 20 km/h)                  | <b>S</b> Fermare il tapis roulant (programma)   |
| <b>M.2</b> Impostazione rapida della velocità<br>6 km/h / 12 km/h (usare con attenzione!) | <b>T</b> Fessura per la clip di sicurezza   |

## 6.4 ACCENDERE L'APPARECCHIO

- Assicurarsi che la clip di sicurezza NON sia inserita nella fessura della console.
- Collegare il cavo di rete in allegato a una presa di corrente con messa a terra adeguata e con un fusibile di protezione.

Il computer di allenamento si accende.

# 7. Allenamento

## 7.1 PANORAMICA DELLE POSSIBILITÀ DI ALLENAMENTO

Il tapis roulant offre le seguenti opzioni di allenamento:

- **Allenamento libero** con impostazione manuale della velocità e dell'inclinazione; a scelta, con valore target di durata, distanza o calorie.
- Formazione con 16 **programmi** preimpostati con il valore target del tempo o della distanza
- Allenamento con 4 **programmi HIIT** (High Intensity Interval Training) preimpostati con durata fissa di 20 minuti.
- **Allenamento HRC con frequenza di polso target** e durata selezionabile
- Inoltre, è possibile determinare l'attuale **BMI** (Indice di Massa Corporea).
- Il dispositivo deve essere acceso per tutti i tipi di allenamento e anche per la determinazione dell'IMC.



**ATTENZIONE!** Il sistema di monitoraggio della frequenza cardiaca potrebbe essere difettoso. L'esercizio fisico eccessivo può portare a lesioni pericolose o alla morte. Se si verifica un calo anomalo delle prestazioni, interrompere immediatamente l'esercizio.

- Non sforzarsi troppo per sé o per gli altri durante l'allenamento! Prestate sempre attenzione alla vostra forma fisica generale e quotidiana!
- Non scegliere mai programmi con velocità e/o pendenze troppo elevate!
- Riscaldatevi e scaldatevi a sufficienza prima e dopo ogni sessione di allenamento!

## 7.2 STRETCHING PER IL RISCALDAMENTO E IL RAFFREDDAMENTO

- Fai qualche esercizio di stretching per iniziare l'allenamento. Non sforzare mai troppo i muscoli.
- Si consiglia di fare ciascuno dei seguenti esercizi 10 volte e di ripetere il ciclo completo fino a cinque volte. Poi progetta il tuo allenamento in base al tuo livello personale di fitness.
- Fate anche esercizi di stretching dopo l'allenamento per riscaldarvi adeguatamente.

1



### RULLI PER LA TESTA

Ruotare la testa a destra, fino a sentir allungare il lato sinistro del collo, poi ruotare la testa indietro, allungando il mento verso il soffitto e aprendo la bocca. Ruotare la testa a sinistra, quindi abbassare la testa verso il petto per un conteggio.

2



### SOLLEVAMENTO SPALLE

Sollevarle la spalla destra verso l'orecchio. Quindi sollevare la spalla sinistra abbassando la spalla destra.

3



### STRETCHING LATERALE

Aprire le braccia verso il lato e sollevarle fino a quando non si trovano sopra la testa. Allungare il braccio destro fino al soffitto quando più possibile e trattenere. Ripetere questa azione con il braccio sinistro.

4



### STRETCHING DEI QUADRICIPITI

Con una mano contro un muro per mantenere l'equilibrio, andare verso l'indietro e sollevare il piede destro verso l'alto. Portare il tallone più vicino alle natiche possibile. Trattenere per 15 conteggi e ripetere con il piede sinistro.

5



### STRETCHING INTERNO COSCIA

Sedersi con le soles dei piedi unite e le ginocchia che puntano verso l'esterno. Avvicinare i piedi all'inguine il più possibile. Spingere delicatamente le ginocchia verso il pavimento. Trattenere per 15 conteggi.

6



### TOCCARE LE PUNTE

Lentamente, piegarsi in avanti dalla vita, rilassare le spalle e la schiena mentre ci si allunga verso le dita dei piedi. Allungarsi quanto più possibile e trattenere la posizione per 15 conteggi.

7



### STRETCHING DEI TENDINI

Stendere la gamba destra. Riposare la suola del piede sinistro contro la coscia interna destra. Allungarsi verso il tuo piede per quanto possibile. Trattenere per 15 conteggi. Rilassarsi e ripetere con la gamba sinistra.

8



### STRETCHING POLPACCIO/TALLONE

Appoggiarsi contro un muro con la gamba sinistra di fronte alla destra e le braccia in avanti. Mantenere la gamba destra dritta e il piede sinistro sul pavimento; poi piegare la gamba sinistra e sporgersi in avanti spostando i fianchi verso la parete. Trattenere la posizione, poi ripetere dall'altra parte per 15 conteggi.

## 7.3 MISURAZIONE DEL POLSO

Sono disponibili diverse opzioni per la misurazione del polso:

- Appoggiare le mani sulle maniglie del sensore di frequenza cardiaca sulla console.
- Indossare una cintura per la frequenza cardiaca o un braccialetto per la frequenza cardiaca con trasmissione wireless Bluetooth del segnale di frequenza cardiaca.

## 7.4 SELEZIONARE E MONITORARE L'IMPULSO TARGET

La frequenza del polso in BPM ("battiti al minuto") è un ottimo indicatore per capire se ci si sta allenando secondo il proprio obiettivo e il proprio livello di forma attuale. I BPM per i rispettivi obiettivi di allenamento dipendono non da ultimo dall'età. È necessario monitorare la frequenza cardiaca in modo appropriato durante l'esercizio fisico.

Molti dispositivi Sportstech mostrano non solo come valore numerico, ma anche con colori, in quale intervallo di pulsazioni ci si trova, in base alla frequenza cardiaca massima ("MHR") tipica dell'età. Osservare sempre le seguenti istruzioni:



**ATTENZIONE! Rischio di danni alla salute o addirittura di morte a causa di un allenamento errato o eccessivo!**

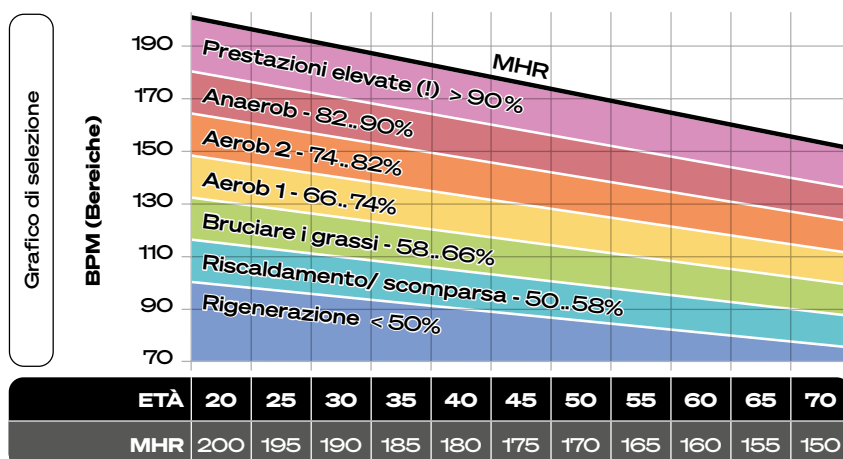
- Evitare lo sforzo eccessivo! Rispettare sempre il livello di forma fisica attuale dell'individuo. Prestate attenzione ai segnali fisici!
- I sistemi di monitoraggio della frequenza cardiaca possono essere imprecisi.
- Gli intervalli degli obiettivi di allenamento sono solo linee guida medie che devono essere adattate alla costituzione individuale. In questo caso si raccomanda un supporto medico valido!

Si seleziona il polso di destinazione approssimativo in questo modo:

- Nel grafico sottostante, selezionare l'età approssimativa.
- Al di sotto di questo valore, viene visualizzata la frequenza cardiaca massima (MHR) approssimata in base all'età, come valore stimato.

Usare il **grafico di selezione** per determinare la **gamma di impulsi target**.

- Passare dal valore dell'età all'area colorata che corrisponde all'obiettivo di allenamento.
- Quindi camminare dritto verso sinistra e leggere approssimativamente il polso target sulla bilancia.



**In tutti i casi:**

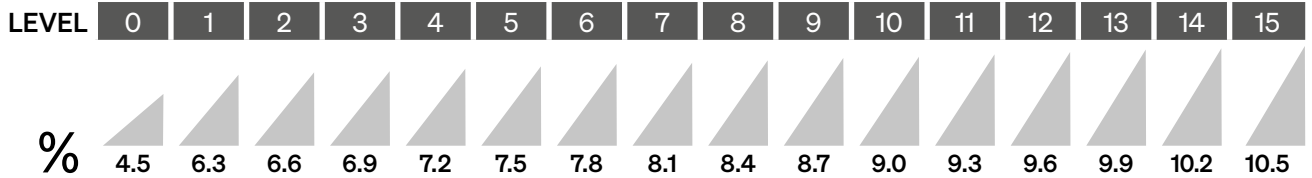
- Verificare se l'impulso target determinato corrisponde alle **proprie esigenze**. In caso contrario, regolarla fino a trovare un valore ottimale.
- Il **colore del LED** indica in tempo reale, durante l'allenamento, in quale intervallo percentuale della frequenza cardiaca massima (MHR) tipica dell'età ci si sta allenando. I colori corrispondono ai diagrammi precedenti.

## 7.5 SCENDERE IN CASO DI EMERGENZA

Se, durante l'esercizio, per esempio, si verificano vertigini o dolori, e in caso di altre emergenze, uscire dal tapis roulant in movimento nel modo seguente:

1. Aggrapparsi alle maniglie.
2. Posizionare i piedi sulle superfici laterali.
3. Estrarre il clip di sicurezza dalla console.
4. Quando il tapis roulant si è fermato completamente, scendere con cautela.

## 7.6 PENDENZA IN PERCENTUALE A SECONDA DEL LIVELLO



## 7.7 FORMAZIONE LIBERA SENZA E CON VALORE

### 7.7.1 Preparazione della sessione di prove libere

- Assicurarsi che la clip di sicurezza NON sia inserita nella fessura della console.
- Fissare in modo stabile la clip di sicurezza agli indumenti con un cavo corto.
- Afferrate una maniglia con una mano. Posizionare i piedi sui binari a sinistra e a destra del tapis roulant.

#### Facoltativo: impostare un valore target

- **MODALITÀ** - Premere il pulsante del pannello di controllo fino a quando sul display non lampeggia il parametro desiderato (**DISTANZA**, **TEMPO** o **CAL**).
  - Premere il pulsante „**VELOCITÀ +**“ o „**VELOCITÀ -**“ fino a visualizzare la **DESTINAZIONE** desiderata.
  - **DISTANZA:** da 1,0 a 65,0 km.
  - **TEMPO:** da 5:00 a 99:00 minuti.
  - **CALORIE:** da 10 a 995 kcal

### 7.7.2 Svolgimento dell'allenamento

Indipendentemente dal fatto che sia stato impostato o meno un valore target, le esercitazioni libere si svolgono come segue:

- Inserire la **clip di sicurezza** nella fessura della console.
- Quando si è pronti, premere il **pulsante di avvio** sulla console. Il tapis roulant inizia a muoversi.
- Posizionare i piedi sul tapis roulant in sequenza rapida.
- Se lo si desidera, modificare la velocità e/o l'inclinazione del tapis roulant con i pulsanti corrispondenti sul pannello di controllo. **Non affaticatevi mai troppo!**
- Se si desidera interrompere l'allenamento, premere il pulsante „**Stop**“ sul pannello di controllo.
- Se è stato impostato un valore target, il computer si arresta automaticamente al suo raggiungimento.
- **In caso di pericolo, staccare la clip di sicurezza o premere il pulsante di stop!**

## 7.8 ADDESTRAMENTO HRC (addestramento all'impulso di formazione)

**Utilizzate una fascia cardio durante l'allenamento HRC!** Durante l'allenamento HRC, il computer regola sempre l'inclinazione e, se necessario, la velocità del tapis roulant in modo da allenarsi alla frequenza cardiaca target selezionata. Livelli di velocità:

HRC1: circa **12** km/h; HRC2: circa **16** km/h; HRC3: circa **20** km/h

- Premere il tasto „**BMI**“ finché non appare l'intervallo di velocità desiderato (HRC1, HRC2, HRC3).

**Inserire l'ora per impostazione predefinita**, viene preselezionato un tempo di 30 minuti. Per cambiare:

- Premere il pulsante „**MODE**“ sul pannello di controllo finché sul display non lampeggia „**TIME**“ e non appare TMr.
- Premere il tasto „**VELOCITÀ +**“ o „**VELOCITÀ -**“ fino a visualizzare il tempo desiderato (5 ... 99 min).

**Inserire l'età per determinare la frequenza cardiaca massima (MHR)**. Per impostazione predefinita, viene impostata un'età di 30 anni. Per cambiare:

- Premere il pulsante „**MODE**“ sul pannello di controllo finché sul display non lampeggia „**DIST**“ e non appare „**AGE**“.
- Premere il pulsante „**VELOCITÀ +**“ o „**VELOCITÀ -**“ fino a visualizzare **l'età appropriata** (16 ... 80 anni).

#### Immettere l'impulso target.

- Per impostazione predefinita, viene selezionato un fattore di **0,6 (= 60%)** della frequenza cardiaca massima (**MHR**) adeguata all'età. Può essere modificato tra **0,45 e 0,75 (= dal 45% al 75%)**. A questo scopo:
  - Premere il pulsante „**MODE**“ sul pannello di controllo finché sul display non lampeggia „**SPEED**“ e non appare „**PUL**“.
  - Premere il pulsante „**VELOCITÀ +**“ o „**VELOCITÀ -**“ fino a visualizzare il fattore di impulso target desiderato nel campo „**VELOCITÀ**“ e l'impulso target desiderato nel campo „**IMPULSI**“.

## 7.81. Avvio della sessione di allenamento HRC

- Inserire la **clip di sicurezza** nella fessura della console.
- Quando si è pronti, premere il **pulsante di avvio** sulla console. Il tapis roulant si avvia.
- Posizionare i piedi sul tapis roulant in rapida successione.
- Se si desidera, **interrompere e regolare il fattore di impulso target. Non sforzatevi mai troppo!**
- Se si desidera interrompere l'allenamento in anticipo, premere il pulsante „**Stop**” sul pannello di controllo.
- **In caso di pericolo, staccare la clip di sicurezza o premere il pulsante di stop!**

## 7.9 ALLENAMENTO CON PROGRAMMI (STANDARD E HIIT)

### 7.9.1 Struttura e durata dei programmi

I programmi del tapis roulant sono combinazioni preimpostate di velocità e pendenza con diversi gradi di difficoltà. Ogni programma è composto da 20 segmenti di uguale lunghezza. La durata effettiva di ciascun segmento è pari alla durata totale preselezionata del programma divisa per 20.

Quattro dei venti programmi complessivi sono di allenamento a intervalli ad alta intensità (HIIT). Qui la durata totale è impostata a 20 minuti. Ogni segmento dura quindi 1 minuto.

### 7.9.2 Diagramma di rappresentazione dei programmi

In questa e nelle pagine seguenti, i singoli programmi sono rappresentati sotto forma di diagrammi.

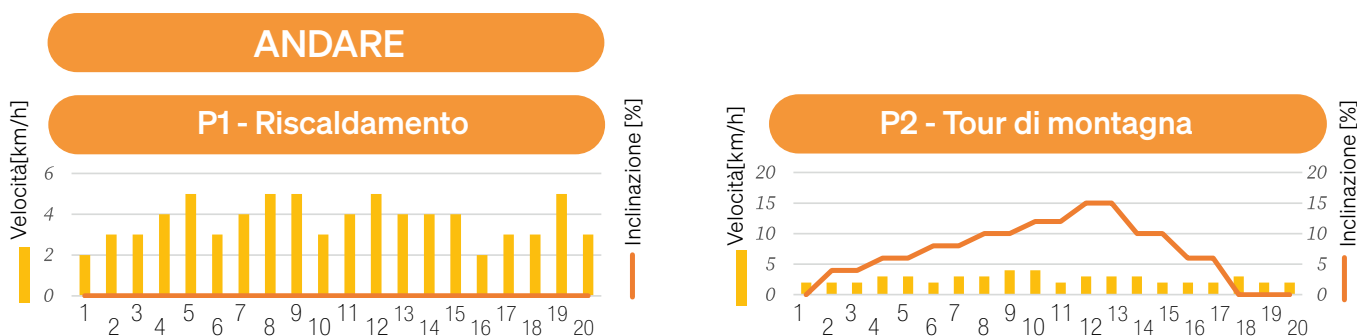
- Le barre verticali indicano la velocità nel rispettivo segmento.
- La linea continua indica la pendenza del rispettivo segmento. Si noti che la pendenza della linea tra due segmenti non corrisponde alla pendenza della pedana.

### 7.9.3 Preparazione dell'allenamento

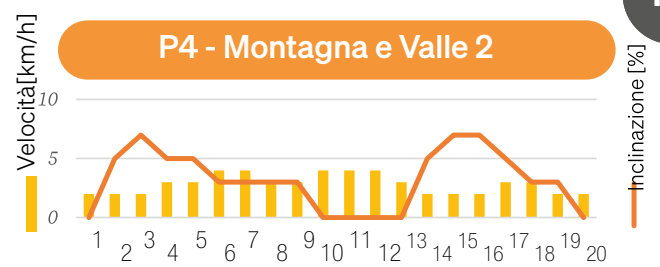
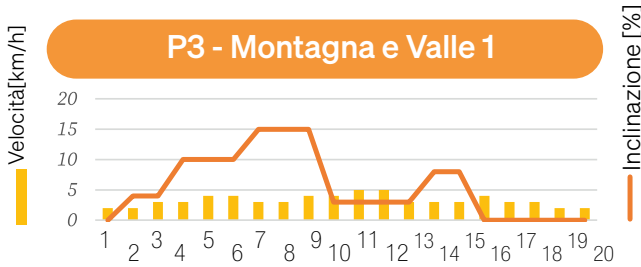
- Assicurarsi che la **clip di sicurezza NON sia inserita nella** fessura della console.
- Premere il pulsante "**PROG**" sul pannello di controllo finché sul display non compare il programma desiderato.
- Premere il pulsante "**MODE**" sul pannello di controllo finché sul display non lampeggia "**TIME**".
- Premere il pulsante "**VELOCITÀ +**" o "**VELOCITÀ -**" finché non viene visualizzato il periodo di tempo desiderato (5 - 99 minuti).
- **Fissare in modo stabile la clip di sicurezza agli indumenti con un cavo corto.**
- Afferrate una **maniglia** con una mano. Posizionare i piedi sui binari a sinistra e a destra del tapis roulant.

### 7.9.4 Svolgimento dell'allenamento

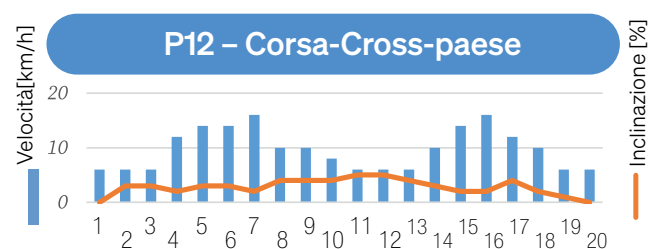
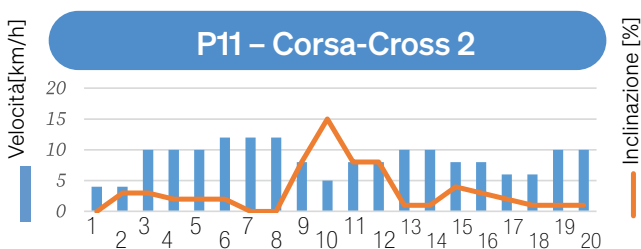
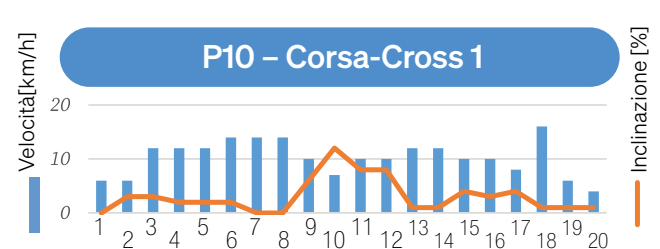
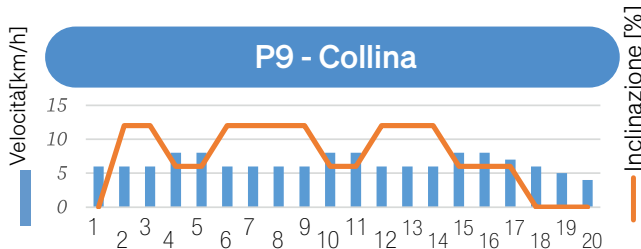
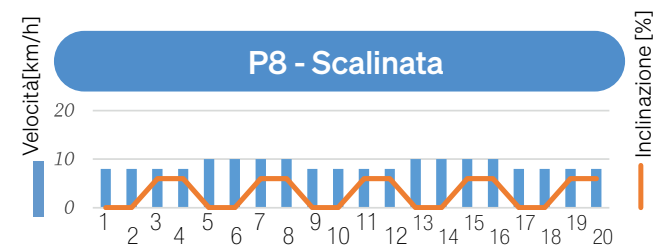
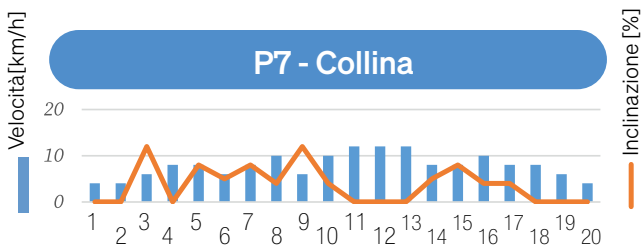
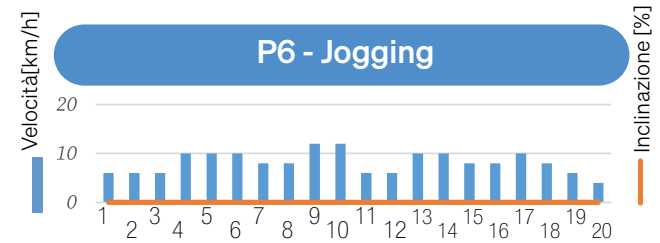
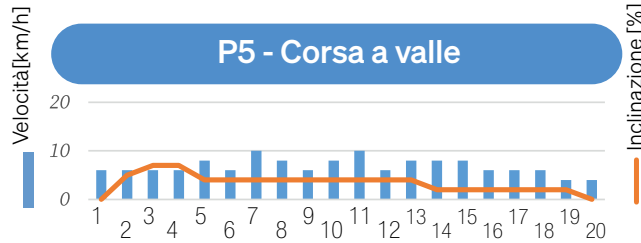
- Inserire la **clip di sicurezza** nella fessura della console.
- Quando si è pronti, premere il **pulsante di avvio** sulla console. Il tapis roulant inizia a muoversi.
- Posizionare i piedi sul tapis roulant in rapida sequenza.
- Se si desidera, modificare la velocità e/o l'inclinazione del tapis roulant con i pulsanti corrispondenti sul pannello di controllo. **Non affaticatevi mai troppo!**
- **Se si desidera interrompere l'allenamento in anticipo, premere il pulsante "Stop" sul pannello di controllo.**
- **In caso di pericolo, staccare la clip di sicurezza o premere il pulsante di stop!**



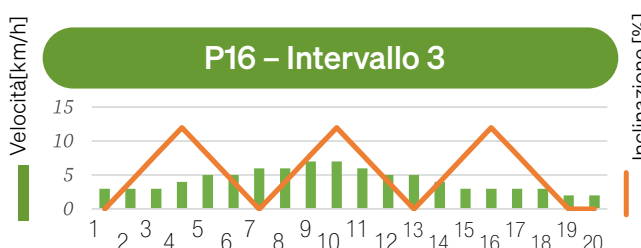
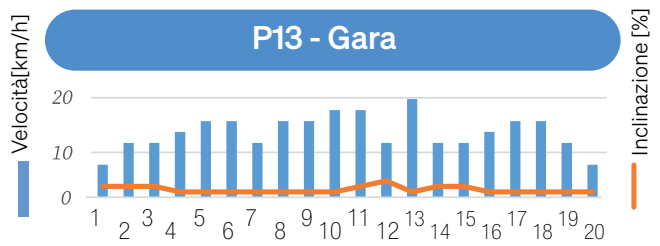




## CORSA

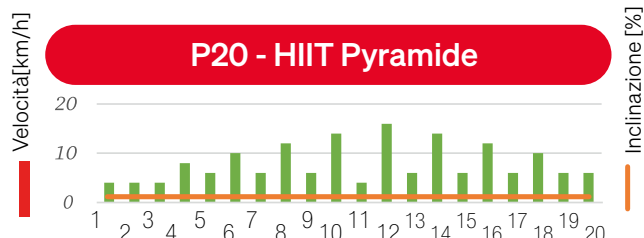
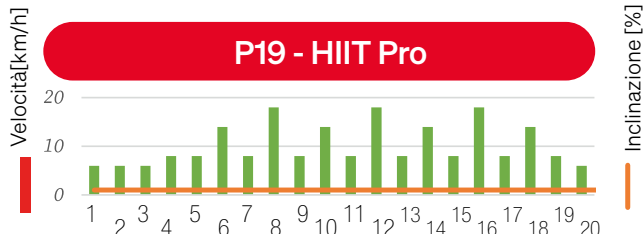
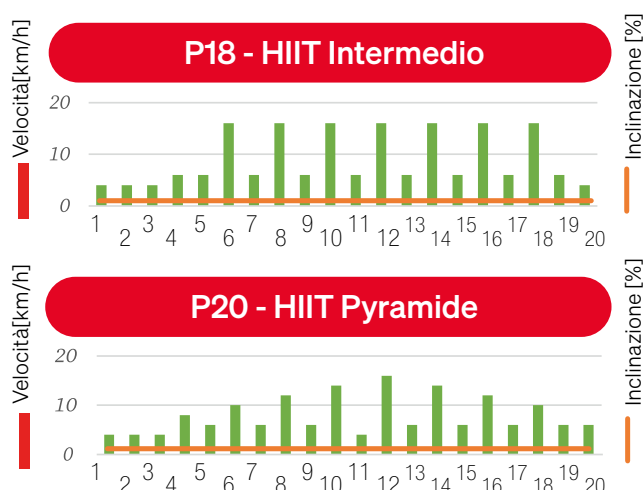
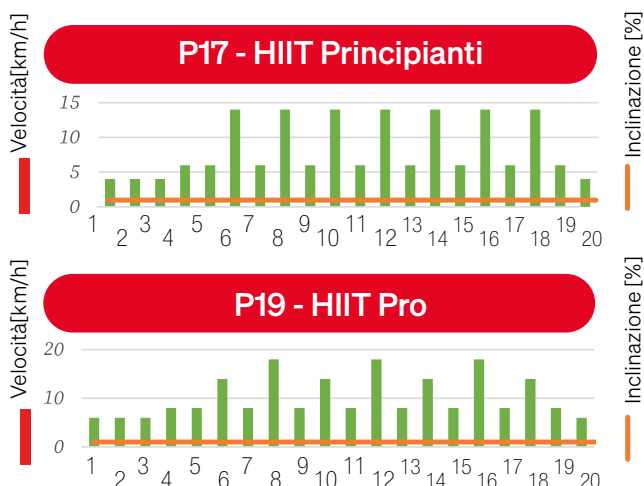


## INTERVALLI



Continua alla pagina seguente

## INTERVALLI AD ALTA INTENSITÀ (HIIT)



## 8. Software di utilizzo (APP)

Il codice QR all'inizio del manuale ti guiderà a vari tutorial di YouTube. Lì otterrai maggiori informazioni sull'app e sul dispositivo.

### 8.1 APP ESTERNE

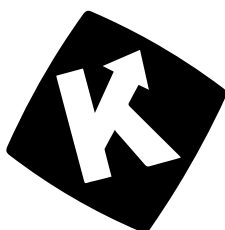
Puoi scaricare l'app utilizzando i codici QR mostrati qui o cercando direttamente nel negozio. Prerequisito per il dispositivo mobile: Android 5.0 o versioni successive con Bluetooth 4.0, iOS 8.0 o versioni successive.

Provate l'app kinomap gratuitamente per 7 giorni oppure scegliete l'app **GRATUITA FIT&HOME!**

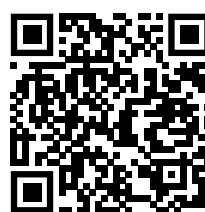
Android



Kinomap



iOS

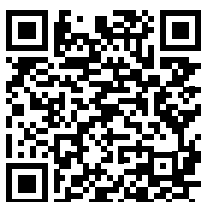


#### NOTE SULL'USO DELL'APP:

Le applicazioni mostrate non appartengono a SPORTSTECH. Decliniamo espressamente ogni responsabilità per i software di terzi e non siamo responsabili del loro contenuto, dei codici o di qualsiasi perdita o danno derivante dal loro uso. Se utilizzi risorse di terzi, sei soggetto ai loro termini e licenze e non sei più protetto dalla nostra politica sulla privacy o dalle misure di sicurezza.

Ricordarsi di attivare la funzionalità Bluetooth sul dispositivo.

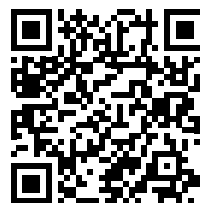
Android



FIT&HOME



iOS



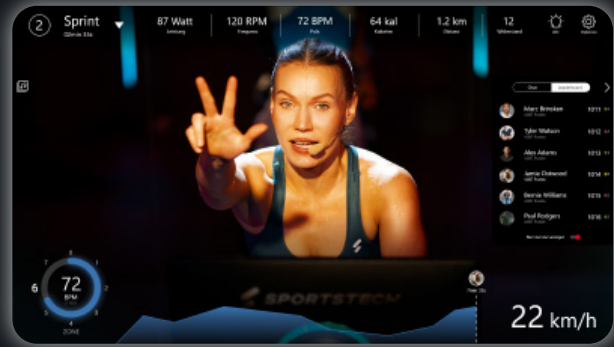
## 8.2 SPORTSTECH LIVE APP

L'App Sportstech LIVE, tra le altre cose, vi offre anche:

- Allenamenti personalizzati da e con allenatori professionisti
- Video emozionanti di paesaggi e attività all'aperto
- Allenamenti con determinati e precisi traguardi personali
- Dati dell'allenamento in tempo reale
  - Cronologie e statistiche degli allenamenti
  - Prove, gare e competizioni con o contro altri con accumulo di trofei in modalità classifica
  - Allenamenti indipendenti dalle attrezzature come, ad esempio, Yoga
  - Ricette di cucina deliziose e varie ...e molto altro ancora!



Per maggiori informazioni vai a questo link:  
<https://contact.innovamaxx.de/sportstech/support/>



## 9. Funzione audio Bluetooth

È possibile utilizzare gli altoparlanti della console per riprodurre l'audio del lettore.

- Attivare la funzione Bluetooth sul lettore. Rendere visibile il lettore in Bluetooth.
- Selezionare "BTMP3" dall'elenco dei dispositivi Bluetooth vicini e accoppiarlo al player.
- Eseguire la riproduzione e il controllo del volume tramite il dispositivo di riproduzione.

## 10. Eliminazione degli errori

Errore	Possibile motivo	Possibile soluzione
Il dispositivo non si accende o non si avvia	Il cavo di alimentazione non è collegato	Collegare il cavo di alimentazione
	Il fusibile elettronico è scattato	Premere il pulsante di ripristino accanto al collegamento di alimentazione dell'unità.
Messaggio di errore "SAFE "	Clip di sicurezza non inserita	Preparare il programma di formazione e applicare la clip di sicurezza agli indumenti. Quando è pronto, inserire la clip di sicurezza nella fessura della console.
Messaggio di errore "Errore 2" o "Errore 7"	Cinghia di corsa non sufficientemente lubrificata	Ricarica olio di silicone
	Il cinghia di corsa è bloccato	Controllare che la cinghia di corsa sia libera. Riavviare l'unità.
Altro messaggio d'errore	Errore dell'azionamento o del sensore	Contattare il servizio clienti per telefono (vedere il retro di questo manuale).
Slittamento della cinghia di corsa	La cinghia di corsa non è sufficientemente tesa	Tensionamento della cinghia di corsa
Cinghia di corsa si blocca durante l'uso	Cinghia di corsa non sufficientemente lubrificata	Ricarica olio di silicone
	Cinghia di corsa troppo tesa	Cinghia da corsa allentata
Cinghia di corsa non centrata	Cinghia di corsa tesa in modo non uniforme	Regolare centralmente la cinghia di corsa

In tutti i casi di dubbio, contattare il nostro servizio clienti. I dati di contatto sono riportati nell'ultima pagina.

# 11. Calcola l'IMC

L'indice di massa corporea (IMC) è una guida approssimativa per stabilire se il peso di una persona è normale, troppo basso o troppo alto. Il computer può calcolare l'IMC in base a quattro valori individuali:

- A tapis roulant fermo, premere il pulsante "BMI" sul pannello di controllo.
- Inserire l'età con i pulsanti "VELOCITÀ +" / "VELOCITÀ -( SPEED).  
Confermare con il tasto "MODE" (13 - 80 anni).
- Inserire il genere con "VELOCITÀ +" / "VELOCITÀ -( SPEED).  
Confermare con "MODE" (MA (maschio), FE (femmina)).
- Inserire la dimensione con "VELOCITÀ +" / "VELOCITÀ -( SPEED).  
Confermare con "MODE" (1,2 - 2,5 metri)
- Inserire il peso con "VELOCITÀ +" / "VELOCITÀ -( SPEED)(30 - 200 kg).
- Confermare con "MODE". Il IMC viene calcolato e visualizzato.

Si noti che l'IMC fornisce solo valori di riferimento approssimativi che non possono essere utilizzati a livello medico. Se necessario, consultare persone con formazione medica per poter classificare correttamente i risultati e per effettuare, se necessario, misurazioni più precise.

## 12. Pulizia e manutenzione

### 12.1 PULIZIA

- Dopo ogni utilizzo, pulire il sudore dal dispositivo con un panno leggermente umido.
- Non lasciare che acqua o umidità raggiungano il computer o altri componenti elettrici o elettronici.
- Non utilizzare abrasivi o solventi.

### 12.2 MANUTENZIONE

- Prima e dopo ogni sessione di allenamento, verificare che **il dispositivo sia in perfette condizioni**. Controllare anche che tutte le parti di fissaggio e le coperture protettive siano al loro posto e intatte. Se necessario, serrare i viti e i dadi.
- Prima di ogni sessione di allenamento, verificare **il corretto funzionamento della clip di sicurezza** nel seguente modo:
  1. Posizionarsi sulle superfici laterali.
  2. Avviare il tapis roulant a velocità ridotta.
  3. Estrarre la clip di sicurezza. Il tapis roulant deve fermarsi immediatamente.
  4. Il tapis roulant non deve riavviarsi quando la clip di sicurezza viene rimossa.
- **ATTENZIONE! Rischio di lesioni e danni materiali!**  
In casi di parti difettose o mancanti, di malfunzionamenti e in tutti i casi dubbi, non continuare a utilizzare l'unità. Contattare il servizio clienti.

### 12.3 LUBRIFICARE

Per un corretto funzionamento e una lunga durata dell'unità, la cinghia di corsa deve essere adeguatamente lubrificata con olio al silicone. Sul lato inferiore del dispositivo sono presenti dei sottili tubi che fungono da sistema di lubrificazione.

#### 12.3.1 Intervalli di lubrificazione e ispezione

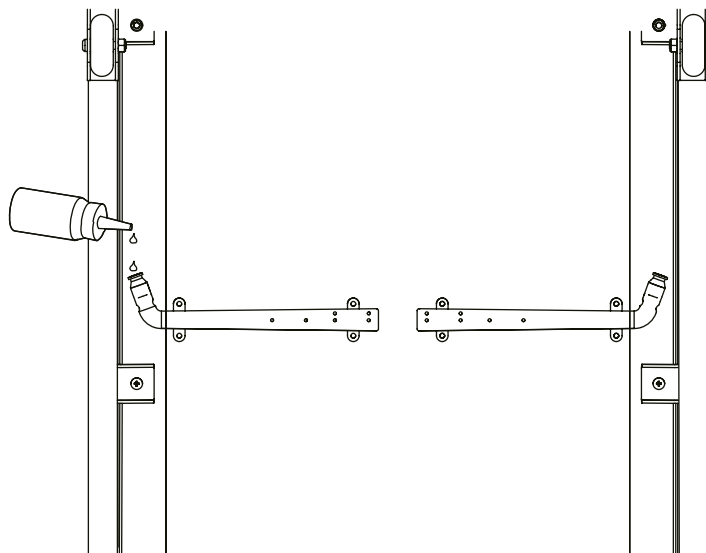
- Riempire con olio di silicone dopo le prime 25 ore di funzionamento (o 2-3 mesi).
- Controllare regolarmente la lubrificazione.
- Riempire con olio al silicone almeno ogni 50 ore di funzionamento (o 5-8 mesi).

#### 12.3.2 Controllo della lubrificazione:

- Assicurarsi che la spina di alimentazione del dispositivo sia scollegata.
- Sollevare il nastro di scorrimento da un lato. Passare il dito sulla parte superiore del piano di corsa sotto la cinghia di corsa.
  - Se il piano di corsa risulta leggermente oleoso, la lubrificazione è sufficiente.
  - Tuttavia, se il piano di corsa risulta asciutto, è necessario aggiungere dell'olio al silicone.

### 12.3.3 Ricarica di olio di silicone:

- Ripiegare il dispositivo come descritto nel capitolo 5. Sul lato inferiore del telaio del tapis roulant si trovano due aperture rosse.
- Versare qualche goccia di olio di silicone in entrambe le aperture e attendere qualche secondo. Eliminare l'olio versato, se necessario.
- Io si desidera, ripiegare nuovamente il telaio della cintura. L'olio non può rifluire, quindi è possibile utilizzare il dispositivo senza esitazioni.



## 12.4 REGOLAZIONE DELLA CINTURA

La cinghia di corsa è tensionata in fabbrica. Tuttavia, a causa dell'allungamento, potrebbe essere necessario stringere e regolare la cinghia di corsa dopo qualche tempo. Questo avviene tramite le viti nei tappi terminali del telaio del nastro di corsa, che possono essere ruotate con la chiave a brugola in dotazione.

### 12.4.1 Controllo della tensione della cinghia di corsa

Se la cinghia di corsa scivola quando si sale, quando si cambia velocità o già all'accensione, probabilmente la tensione è troppo debole. Tuttavia, anche la cinghia di corsa non deve essere troppo tesa, in quanto ciò aumenta l'usura dei cuscinetti a sfera.

- Assicurarsi che nessun bambino o animale si avvicini al tapis roulant.
- Accendere il dispositivo e far scorrere il nastro a 8-10 km/h e osservare la corsa.

### 12.4.2 Tensionamento uniforme della cinghia di corsa

- Ruotare le viti alternativamente su entrambi i lati in modo uniforme e con cautela di circa un quarto di giro in senso orario per aumentare la tensione. Non stringere troppo.
- Controllare che la cinghia di corsa sia centrata e adeguatamente tesa.

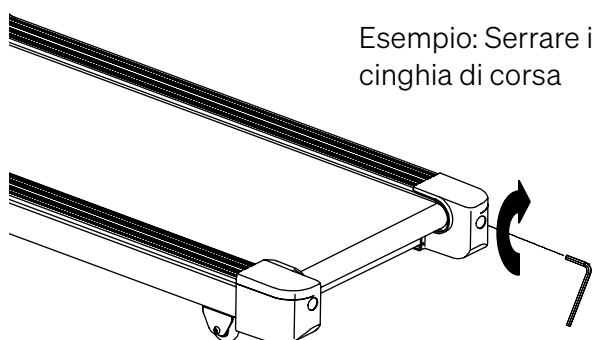
### 12.4.4 Distensione della cinghia di corsa

In rari casi, la cinghia di corsa può essere troppo stretta. Allora:

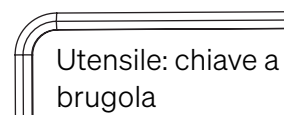
- Ruotare con cautela le viti di circa un quarto di giro in senso antiorario per ridurre la tensione.
- Controllare che la cinghia di corsa sia centrata e adeguatamente tesa.

### 12.4.5 Regolare centralmente il nastro di scorrimento

- Se la cinghia di corsa non scorre centralmente, la tensione deve essere aumentata sul lato verso cui tende. (se corre a destra => stringere leggermente a destra o rilassare leggermente a sinistra; se corre a sinistra => stringere leggermente a sinistra o rilassare leggermente a destra).
- Serrare al massimo di un quarto di giro, quindi controllare nuovamente il centro di rotazione.



Esempio: Serrare il bullone destro della cinghia di corsa



Utensile: chiave a brugola

# 13. Smaltimento

## Cari clienti,

In qualità di consumatori finale, siete obbligati per legge a raccogliere i rifiuti di apparecchiature elettriche ed elettroniche, batterie e ricaricatori, separatamente dai rifiuti urbani. Vogliamo rendere questa operazione il più semplice possibile per i nostri clienti. Vi preghiamo quindi di prendere nota di tutte le informazioni contenute in questa pagina e sul retro.



**Informazioni sulla direttiva UE 2012/19/UE (attuata in Germania nella legge sulle apparecchiature elettriche ed elettroniche (ElektroG); l'attuazione può differire altrove)**



Informiamo i proprietari di apparecchiature elettriche ed elettroniche che, in conformità con le norme legali applicabili, le vecchie apparecchiature elettriche devono essere raccolte separatamente dai rifiuti urbani. Il simbolo di un bidone della spazzatura barrato, che compare sui rifiuti di apparecchiature elettriche ed elettroniche, indica anche l'obbligo di raccogliarli separatamente dai rifiuti urbani.



**B. Informazioni sullo smaltimento e sui simboli per un apparecchio elettrico basato sulla direttiva UE 2006/66/UE (in Germania secondo la legge sulle batterie (BattG); l'implementazione può differire altrove).**



Le vecchie batterie e accumulatori non possono essere smaltiti come rifiuti domestici. In qualità di proprietario della batteria, si è legalmente obbligati a restituire le batterie usate. Il simbolo con il bidone della spazzatura barrato significa che non è consentito smaltire le batterie vecchie nei rifiuti domestici.

Utilizzare i punti di raccolta ufficiali per smaltirli, come i punti di raccolta della società che si occupa dei rifiuti pubblici. Può restituire anche le batterie usate in alcuni punti vendita al dettaglio, a condizione che vendano batterie. Se sotto il simbolo del bidone della spazzatura barrato viene visualizzato il simbolo Cd, Hg o Pb, significa che la batteria contiene cadmio, mercurio o piombo. Si tratta di metalli pesanti tossici che non solo comportano rischi significativi per l'ambiente ma anche per la salute umana.

## Riciclaggio dei rifiuti



Il materiale di imballaggio può essere riciclato. Smaltire il materiale di imballaggio in conformità alle disposizioni di legge. Per informazioni dettagliati rivolgersi alla società addetta alla raccolta di rifiuti pubblici oppure ai centri di raccolta differenziata.

# EU Declaration of Conformity

der  
Sportstech Brands Holding GmbH  
Potsdamer Platz 11, 10785 Berlin  
Deutschland

Diese Erklärung bezieht sich nur auf das nachstehend genannte Produkt in dem Zustand, in dem es in Verkehr gebracht wurde; vom Endnutzer nachträglich angebrachte Teile und/oder nachträglich vorgenommene Eingriffe bleiben unberücksichtigt.

**Bevollmächtigter für das Zusammenstellen der technischen Unterlagen:** Achraf Ben Salah,  
Potsdamer Platz 11, 10785 Berlin.

**Geräteart:** Laufband

**Handelsbezeichnung:** Laufband Sportstech F37s

**Handelsmarke:** „Sportstech“

**Modell:** F37s

Hiermit erklären wir in alleiniger Verantwortung, dass das oben bezeichnete Produkt allen einschlägigen Bestimmungen der nachstehenden Richtlinien entspricht,

- Richtlinie 2006/42/EG (Maschinen-Richtlinie)
- Richtlinie 2014/53/EU (Funkanlagen-Richtlinie)
- Richtlinie 2011/65/EU (RoHS-Richtlinie)
- Richtlinie 2009/125/EG (Ökodesign-Richtlinie) in Verbindung mit (EG) 1275/2008.

sowie, dass die Bestimmungen der angewandten harmonisierten Normen und anderen technischen Spezifikationen erfüllt:

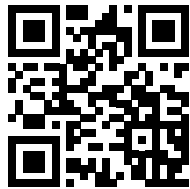
- Harmonisierte Normen nach der Richtlinie 2006/42/EG (Maschinen-Richtlinie)
  - EN 957-6:2010+A1:2014
  - EN 12100:2010
- Harmonisierte Normen nach der Richtlinie 2014/53/EU (Funkanlagen-Richtlinie)
  - EN 301 489-17 V2.2.1
  - EN 301 489-1 V1.9.2
  - EN 300 328 V2.2.2
  - EN 62479:2010
- Harmonisierte Normen nach der Richtlinie 2014/30/EU (EMV-Richtlinie)
  - EN 55014-1:2017/A11:2020
  - EN 55014-2:1997 + AC:1997 + A1:2011 + A2:2008
  - EN 61000-3-2:2014
  - EN 61000-3-3:2013
- Harmonisierte Normen nach der Richtlinie 2014/35/EU (Niederspannungs-Richtlinie)
  - EN 60335-1:2012 /A13:2017/A14+A1+A2:2019
  - EN 62233:2008/AC:2008
- Harmonisierte Normen und Prüfnormen nach der Richtlinie 2011/65/EU (RoHS-Richtlinie)
  - EN 63000:2017

Berlin, 24.05.2022

Unterzeichnet für und im Namen der Sportstech Brands Holding GmbH von: Ali Ahmad  
(Geschäftsführer)

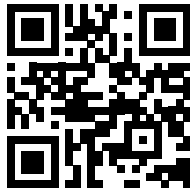
Unterschrift





**Sportstech  
Fitness**



<https://www.sportstech.de/>




**Bluewheel  
Electromobility**

<https://www.bluewheel.de/>

**Verkauf durch / Distributed by / Distribuido por / Distribué / Distribuito da / Verkoop via**

 Sportstech Brands Holding GmbH  
Potsdamer Platz 11  
10785 Berlin  
 [www.sportstech.de](http://www.sportstech.de)

 +49 30 23 59 600

SERVICE:  [service@sportstech.care](mailto:service@sportstech.care)

 [www.sportstech.care](http://www.sportstech.care)

