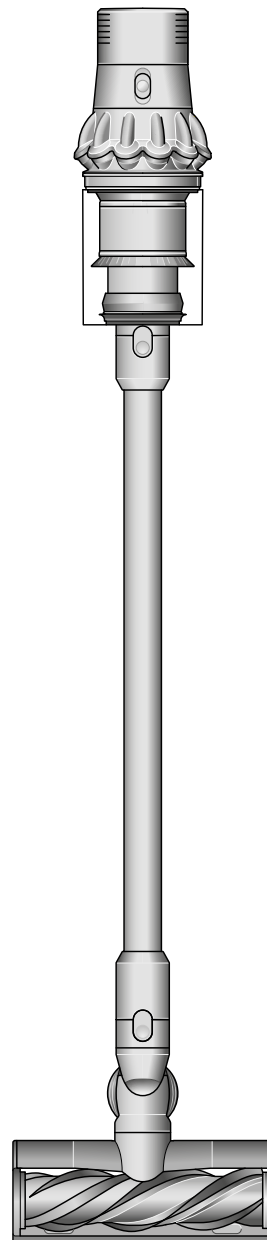


dyson cyclone v10

Gebruiksaanwijzing

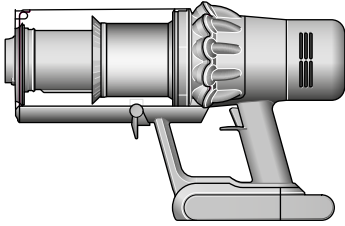


In de doos
Aan de slag
Onderhoud van je vloeren
Het apparaat opladen
Het stofreservoir legen
Het stofreservoir schoonmaken
Blokkades verwijderen
Blokkades uit de Motorbar™
vloerzuigmond verwijderen

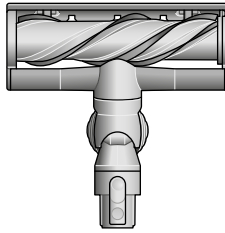
Blokkades uit de gemotoriseerde
miniborstel verwijderen
Blokkades uit de schroefvormige
klitvrije borstel verwijderen
Het filter wassen
De borstels van de Fluffy™
vloerzuigmond wassen
De accessoires reinigen
Het apparaat onderhouden

In de doos

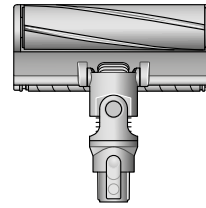
Het apparaat wordt geleverd met één of meer van deze vloerzuigmonden, ze worden niet allemaal meegeleverd.



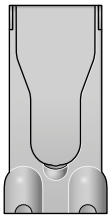
Stofzuiger



Motorbar™ vloerzuigmond
Ontkittende tanden verwijderen huisdierenhaar automatisch van de borstel terwijl je stofzuigt.



Fluffy™ vloerzuigmond
Zachte nylon borstelharen verwijderen grover vuil, terwijl antistatische koolstofvezelharen fijn stof van harde vloeren verwijderen.



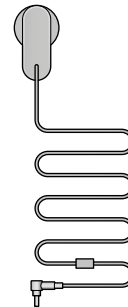
Aan de wand gemonteerd oplaadstation

Berg de draadloze Dyson-stofzuiger op in het wandgemonteerde oplaadstation, klaar voor de volgende schoonmaakklus.



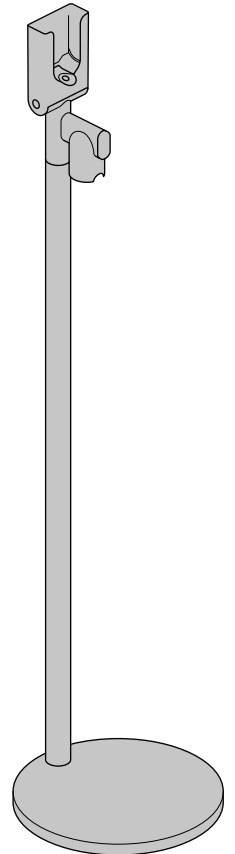
Accessoireklem

Kan worden vastgeklemd aan de stofzuigerstang om accessoires op het apparaat te bevestigen.



Oplader

Laadt de stofzuiger op met of zonder het oplaadstation.



Vloeroplaadstation

Je kunt de draadloze Dyson stofzuiger in het aluminium oplaadstation zetten en kun je de stofzuiger opbergen waar je maar wilt, omdat je het oplaadstation niet aan de wand hoeft te bevestigen.



Stang

Sommige accessoires zijn mogelijk niet inbegrepen.

Extra accessoires zijn verkrijgbaar bij www.dyson.nl



Combinatie-accessoire

Twee hulpstukken in één – breed mondstuk en borstel om snel te kunnen wisselen tussen schoonmaken en afstoffen. In huis of in de auto.



Kierenzuiger

Ontworpen voor nauwkeurige reiniging van kieren en moeilijk bereikbare plekken.



Verlengslang

Vergroot het bereik van hulpstukken met 61 cm, zodat je hoog bovenop of laag bij de vloer in je huis of auto kunt schoonmaken.



Flexibele kierenzuiger

Kan worden uitgeschoven en gebogen. Voor moeilijk bereikbare plekken in huis en in de auto.



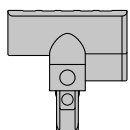
Up-top-verloopstuk

Is flexibel en kan onder verschillende hoeken worden vergrendeld. Past op alle compatibele accessoires voor een diepe reiniging op lastig bereikbare plekken boven het hoofd.



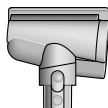
Accessoire voor moeilijk bereikbare plekken

Buigt om gemakkelijk lage plekken te kunnen bereiken. Ontworpen om nog beter schoon te maken onder lage meubels doordat de hoek van de steel tot 90° kan worden aangepast.



Gemotoriseerde miniborstel

Gemotoriseerde borstel in een kleinere kop om hardnekkig vuil van matrassen, bekleding en trappen te verwijderen.



Schroefvormige klitvrije borstel

Klitvrije kegelvormige borstel verwijdert haren, zodat ze in het stofreservoir terechtkomen. Gemotoriseerd schoonmaken voor kleinere ruimten.



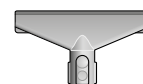
Zachte afstofborstel

Omsloten door een rand van zachte nylonborstels om breekbare voorwerpen en kwetsbare oppervlakken voorzichtig af te stoffen.



Borstel voor hardnekkig vuil

Stugge nylon borstelharen verwijderen hardnekkig vuil uit stug tapijt, plekken met veel verkeer en het interieur van de auto.



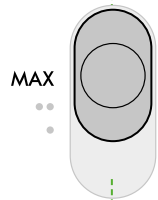
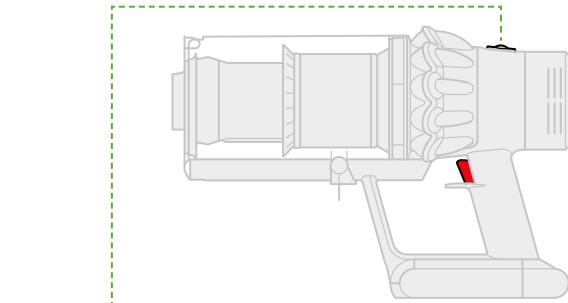
Stoffen- en matrasborstel

Verwijdert stof, vuil en allergenen uit matrassen en bekleding.

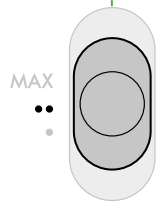
Aan de slag

Zuigkrachtstanden

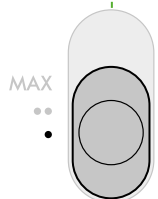
Het juiste vermogen wanneer u het nodig hebt. Drie standen om uit te kiezen, geschikt voor elke taak op elk vloertype.



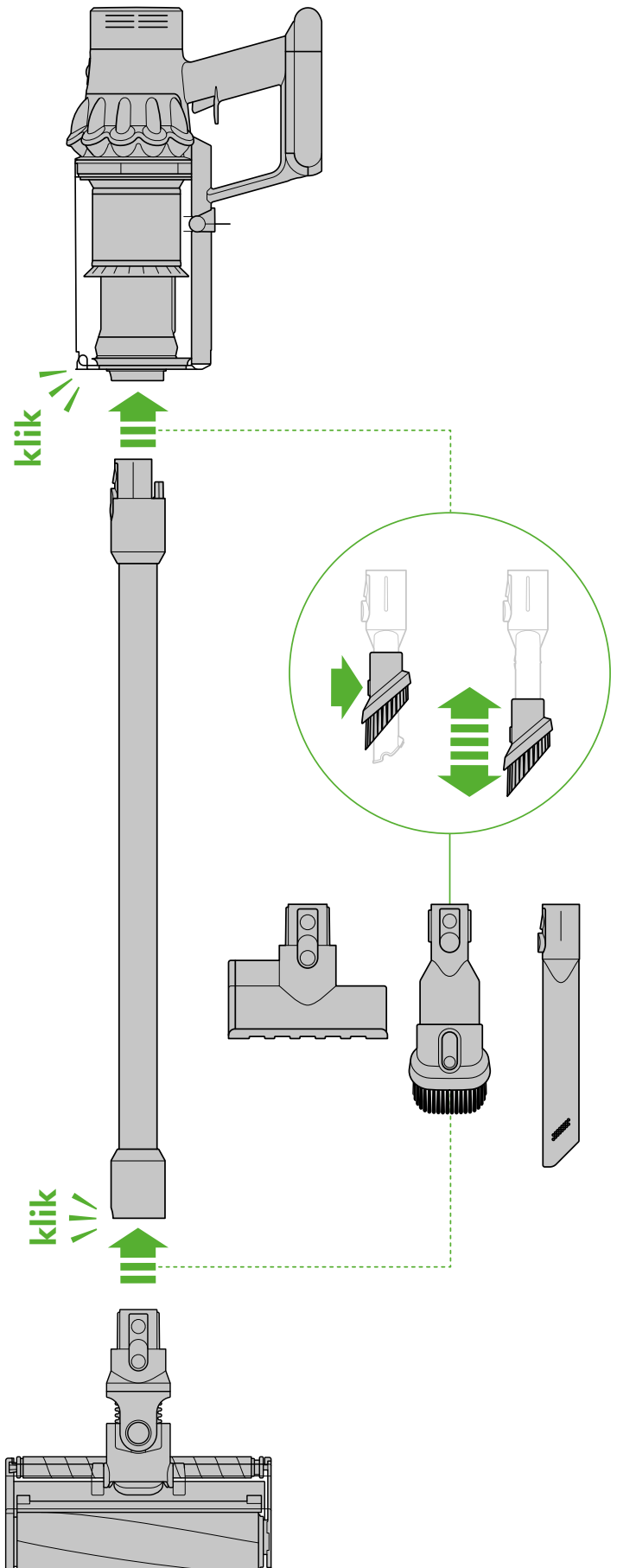
Maximale zuigkracht
Grondig reinigen van
hardnekkig vuil.



Zuigkrachtstand 2
Het optimale evenwicht
tussen vermogen en
gebruiksduur.



Zuigkrachtstand 1
Maximale gebruiksduur,
om langer te reinigen.



Onderhoud van je vloeren

Controleer of de onderkant van de vloerzuigmond of het accessoire schoon is en vrij van voorwerpen die beschadigingen kunnen veroorzaken.

Lees de door de fabrikant aanbevolen schoonmaakinstructies voordat je vloeren, kleden en tapijten gaat stofzuigen.

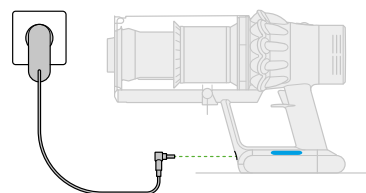
De borstel op het apparaat kan bepaalde soorten tapijten en vloeren beschadigen. Sommige tapijten gaan pluizen als ze worden gestofzuigd met een draaiende borstel. Mocht dit gebeuren, dan raden wij je aan te stofzuigen zonder de gemotoriseerde vloerzuigmond en te overleggen met de fabrikant van de vloer of het tapijt.

Het apparaat opladen

Sluit rechtstreeks of via het oplaadstation aan op de oplader.

Het apparaat werkt niet en laadt niet op als de omgevingstemperatuur lager is dan 5°C. Dit is bedoeld om de motor en de accu te beschermen.

De ledlampjes op het apparaat geven het oplaadniveau aan.



Opladen, laag oplaadniveau.



Opladen, middelhoog oplaadniveau.



Opladen, bijna vol.

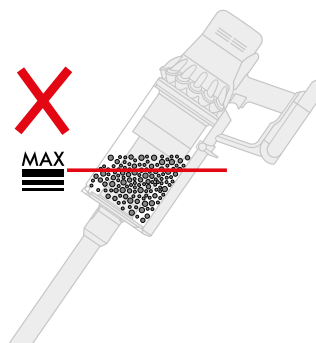


Volledig opgeladen.



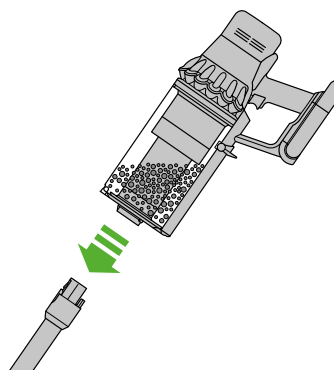
Het stofreservoir legen

Leeg het reservoir zodra het vuil het Max-niveau bereikt. Voorkom dat het reservoir te vol raakt. Als je het apparaat gebruikt wanneer het vuil boven de MAX-lijn uitkomt, presteert hij minder goed en moet het filter mogelijk vaker worden gewassen.



De steel verwijderen

Druk op de rode ontgrendelingsknop aan de bovenkant van de steel en trek de steel van het reservoir.

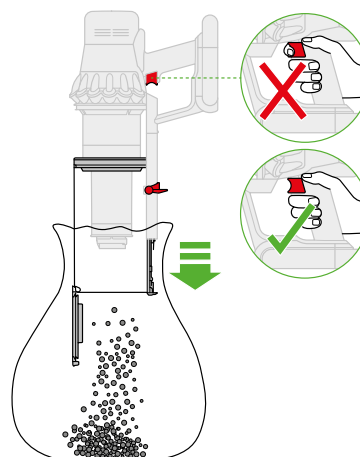


Het vuil verwijderen

Houd het apparaat boven de afvalbak, naar beneden gericht.

Druk de rode ontgrendelingsknop van het reservoir stevig in. Het reservoir schuift omlaag en maakt tegelijkertijd de scheidingswand schoon, waarna de onderkant van het reservoir opengaat.

Het reservoir gaat niet open als je de rode ontgrendelingsknop van het reservoir niet helemaal indrukt.

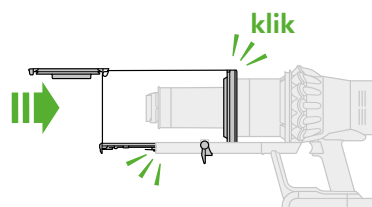


Contact met stof tot het minimum beperken

Dek het reservoir tijdens het legen af met een stofdichte zak. Verwijder het reservoir voorzichtig, maak de zak goed dicht en gooi hem weg.

Het reservoir sluiten

Duw de onderkant van het reservoir omhoog tot het reservoir en de onderkant van het reservoir in elkaar klikken.



Het stofreservoir schoonmaken

Het reservoir verwijderen

Als het stofreservoir moet worden schoongemaakt, leeg het dan zoals wordt getoond in de sectie 'Het stofreservoir legen'.

Druk de rode knop op de reservoirgeleider in om het reservoir te verwijderen en van de geleider te schuiven.

Maak het reservoir uitsluitend schoon met een vochtige, pluisvrije doek.

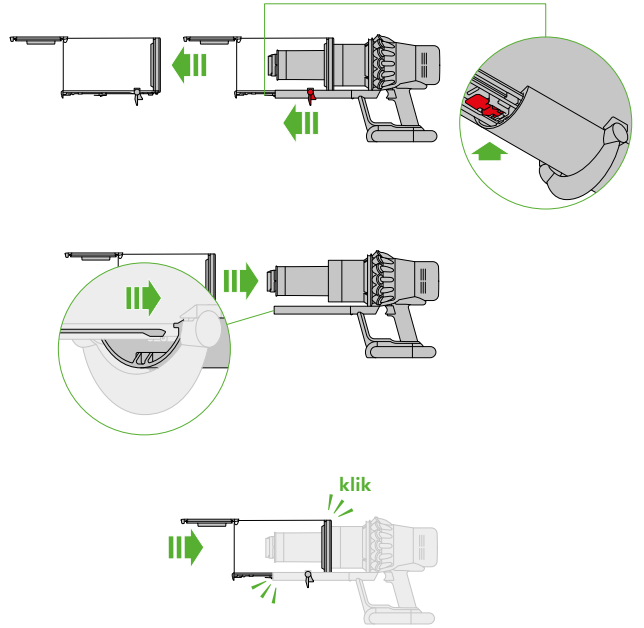
Zorg dat het reservoir en de afdichtingen volledig droog zijn voordat je het reservoir terugplaatst.

Het reservoir terugplaatsen

Plaats de achterkant terug in de reservoirgeleider.

Sluit het reservoir door de onderkant van het reservoir omhoog te duwen totdat het reservoir en de onderkant van het reservoir in elkaar klikken.

Het reservoir is niet geschikt voor de vaatwasser, en het gebruik van wasmiddelen, poetsmiddelen of luchtverfrissers is niet aanbevolen, aangezien ze het apparaat kunnen beschadigen.



Blokkades verwijderen

Zorg dat het apparaat niet is aangesloten op de oplader voordat je controleert op blokkades. Zorg dat je de aan/uit-knop niet aanraakt en pas op met scherpe voorwerpen.

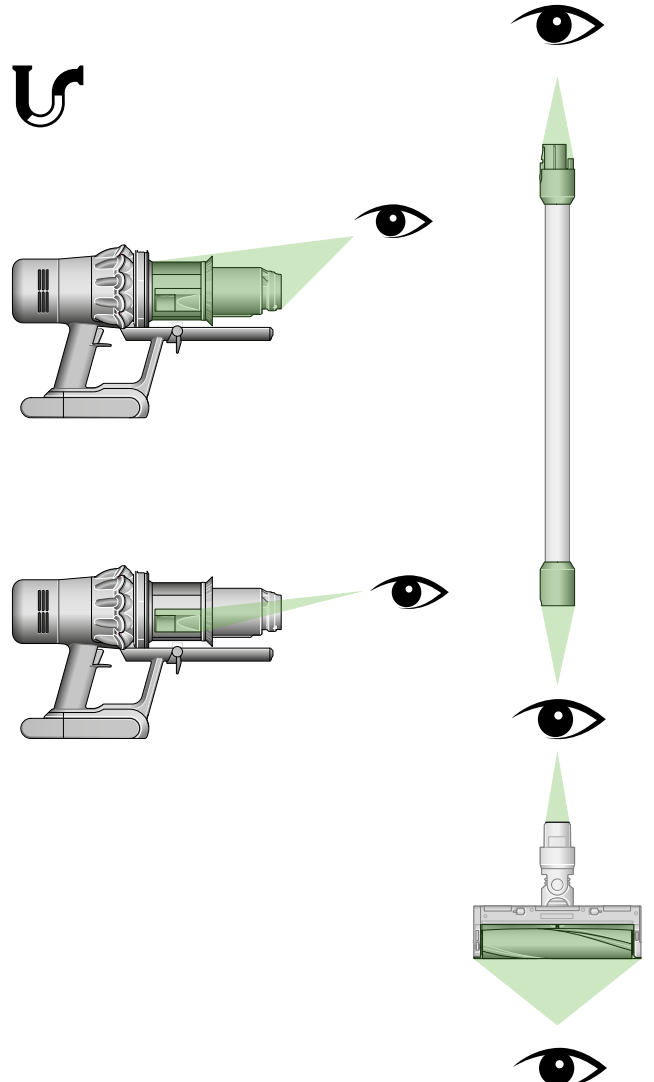
Laat het apparaat afkoelen alvorens op blokkades te controleren.

Gebruik het apparaat niet terwijl je controleert op blokkades, aangezien dit tot letsel kan leiden.

Als het apparaat een blokkade detecteert, hapert de motor zes keer. Je kunt het apparaat pas weer gebruiken nadat de blokkade is verwijderd.

Als je probeert het apparaat te gebruiken terwijl de motor hapert, schakelt het apparaat automatisch uit.

Laat het apparaat afkoelen alvorens te controleren op verstoppingen en zorg er voor je veiligheid voor dat je de aan/uit-knop niet aanraakt.



Blokkades uit de Motorbar™ vloerzuigmond verwijderen

De borstel van de Motorbar™ vloerzuigmond is niet wasbaar. Voor een optimale werking moet je de borstel regelmatig controleren en blokkades verwijderen.

Zorg dat het apparaat niet is aangesloten op de oplader voordat je onderhoud pleegt en raak de knop niet aan.



De borstel verwijderen

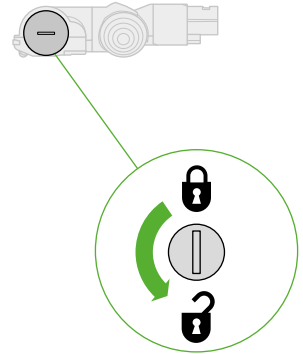
Leg geen onderdelen in de vaatwasser en gebruik geen schoonmaakmiddelen, poetsmiddelen of luchtverfrissers.

Druk op de ontgrendelingsknop van de vloerzuigmond aan de kant van de steel. Zet de vloerzuigmond ondersteboven.

Gebruik een munt om de afdekkap te ontgrendelen.

Draai de afdekkap en verwijder hem van de borstel. De afdekkap niet wassen.

Schuif de borstel van de vloerzuigmond.



Controleren op blokkades

Verwijder het vuil van de borstel.

Controleer de binnenzijde van de vloerzuigmond en verwijder vuil en blokkades.

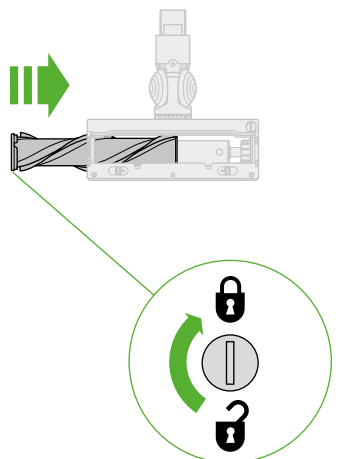
De Motorbar™ vloerzuigmond en de borstel zijn niet wasbaar. Veeg schoon met een vochtige, pluisvrije doek.

De borstel terugplaatsen

Duw de afdekkap weer op de borstel en schuif deze weer op de vloerzuigmond.

Draai de afdekkap in de vergrendelde stand.

De vloerzuigmond is niet wasbaar en mag alleen worden schoongemaakt met een vochtige, pluisvrije doek.



Blokkades uit de gemotoriseerde miniborstel verwijderen

De gemotoriseerde miniborstel is niet voorzien van een wasbare borstel. Voor een optimale werking moet je de borstel regelmatig controleren en blokkades verwijderen.

Zorg dat het apparaat niet is aangesloten op de oplader voordat je onderhoud pleegt en raak de knop niet aan.

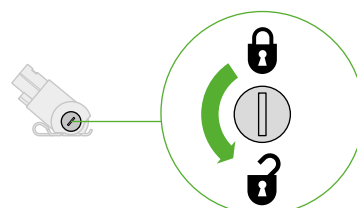
De borstel verwijderen

Leg geen onderdelen in de vaatwasser en gebruik geen schoonmaakmiddelen, poetsmiddelen of luchtverfrissers.

Gebruik een munt om de afdekkap te ontgrendelen.

Draai de afdekkap en verwijder hem van de borstel. De afdekkap niet wassen.

Schuif de borstel van de vloerzuigmond.

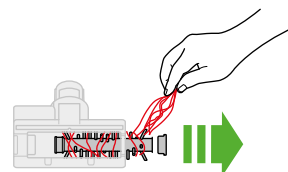


Controleren op blokkades

Verwijder het vuil van de borstel.

Controleer de binnenzijde van de vloerzuigmond en verwijder vuil en blokkades.

De gemotoriseerde miniborstel en de borstel zijn niet wasbaar. Veeg schoon met een vochtige, pluisvrije doek.

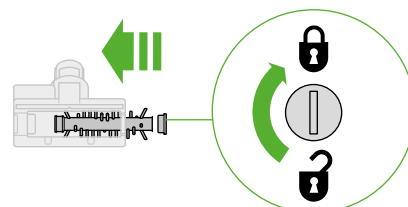


De borstel terugplaatsen

Duw de afdekkap weer op de borstel en schuif deze weer op de vloerzuigmond.

Draai de afdekkap in de vergrendelde stand.

De vloerzuigmond is niet wasbaar en mag alleen worden schoongemaakt met een vochtige, pluisvrije doek.



Blokkades uit de schroefvormige klitvrije borstel verwijderen

De schroefvormige klitvrije borstel is niet voorzien van een wasbare borstel. Voor een optimale werking moet je de borstel regelmatig controleren en blokkades verwijderen.

Zorg dat het apparaat niet is aangesloten op de oplader voordat je onderhoud pleegt en raak de knop niet aan.

De afdekking en de borstel verwijderen

Verwijder de schroefvormige klitvrije borstel van de steel of het apparaat.

Duw de voetplaat open. Duw de rode hendel omlaag om de behuizing van de vloerzuigmond te ontgrendelen.

Trek de afdekking van de vloerzuigmond van de behuizing van het hulpstuk.

Controleren op blokkades

Trek stevig aan de borstel om hem van de stofzuigerbehuizing te verwijderen.

Controleer op blokkades en verwijder ze van alle drie de onderdelen van de schroefvormige klitvrije borstel.

De schroefvormige klitvrije borstel is niet wasbaar. Veeg schoon met een vochtige, pluisvrije doek.

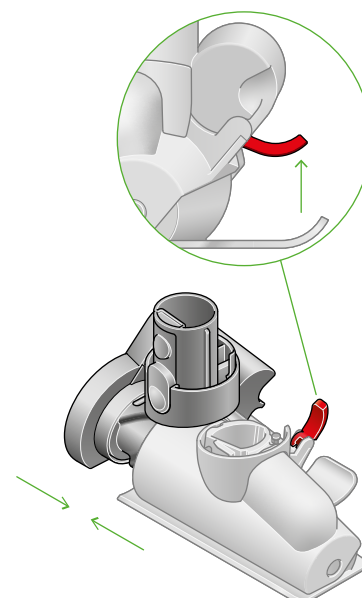
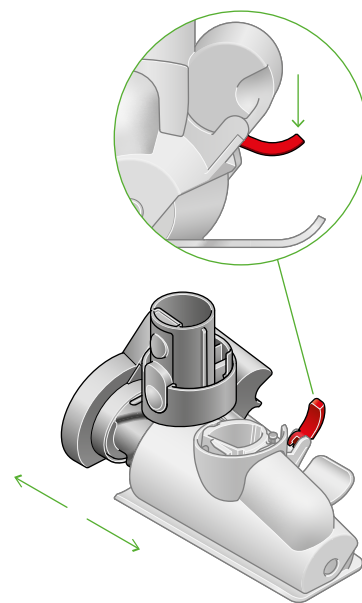
Leg geen onderdelen in de vaatwasser en gebruik geen schoonmaakmiddelen, poetsmiddelen of luchtverfrissers.

De schroefvormige klitvrije borstel in elkaar zetten

Plaats de borstel weer terug en druk hem stevig aan totdat hij vastklikt.

Controleer of de rode vergrendelingshendel in de vergrendelde stand is. Lijn de behuizing van de vloerzuigmond uit met de geleider op de stofzuigerbehuizing. Druk hem stevig aan totdat hij vastklikt.

Duw de rode hendel omhoog totdat deze vastklikt en duw de onderplaat weer op zijn plek.



Het filter wassen

Was het filter minstens eenmaal per maand voor het behoud van een optimale zuigkracht.

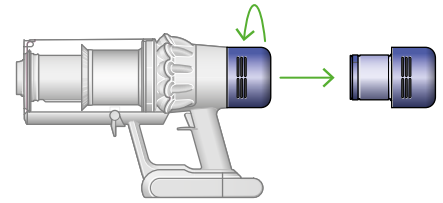
Het ledlampje voor filterreiniging bevindt zich op de accu en gaat branden als het tijd is om het filter te reinigen. Het ledlampje gaat knipperen als het filter niet goed is geplaatst.

Meer informatie en ondersteuningsvideo's voor je apparaat zijn verkrijgbaar online: www.dyson.nl/support

Het filter van het apparaat draaien

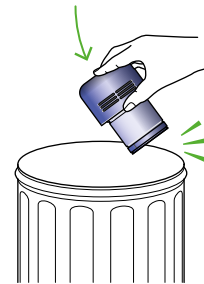
Draai het filter naar links en trek het van het apparaat.

FILTER
FILTRE
FILTRO



Het filter uitkloppen

Voordat je het filter wast, moet je het voorzichtig boven de afvalbak uitkloppen om los stof en vuil te verwijderen.



Het filter wassen

Was het filter met warm stromend water, waarbij je voorzichtig met je vingers het vuil verwijdert.

Vullen en uitschudden

Vul het filter met warm water.

Plaats je hand op het open uiteinde van het filter en schud het stevig om vastgeplakt vuil te verwijderen.

Herhaal de stappen totdat het water helder is.



Uitschudden en drogen

Maak het filter leeg en schud stevig met het filter om overtollig water te verwijderen.

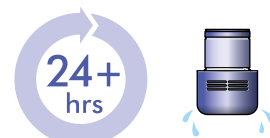
Blijf schudden totdat er geen water meer uit het filter komt.

Zet het filter met het open uiteinde omhoog gericht neer, zoals getoond.

Laat het filter met het open uiteinde omhoog ten minste 24 uur op een warme, goed geventileerde plaats drogen.

Droog het filter niet in een droger, magnetron of in de buurt van open vuur.

Belangrijk: het filter moet volledig droog zijn voordat je het terugplaatst in het apparaat. Het apparaat kan beschadigd raken als het wordt gebruikt met een vochtig filter.



De borstels van de Fluffy™ vloerzuigmond wassen

De twee borstels van de Fluffy™ vloerzuigmond zijn wasbaar. Controleer en was de borstels regelmatig om een optimale werking te behouden.

Zorg dat het apparaat niet is aangesloten op de oplader voordat je onderhoud pleegt en raak de knop niet aan.

De borstels verwijderen

Plaats de borstels niet in een vaatwasser, wasdroger, oven, magnetron of in de buurt van open vuur.

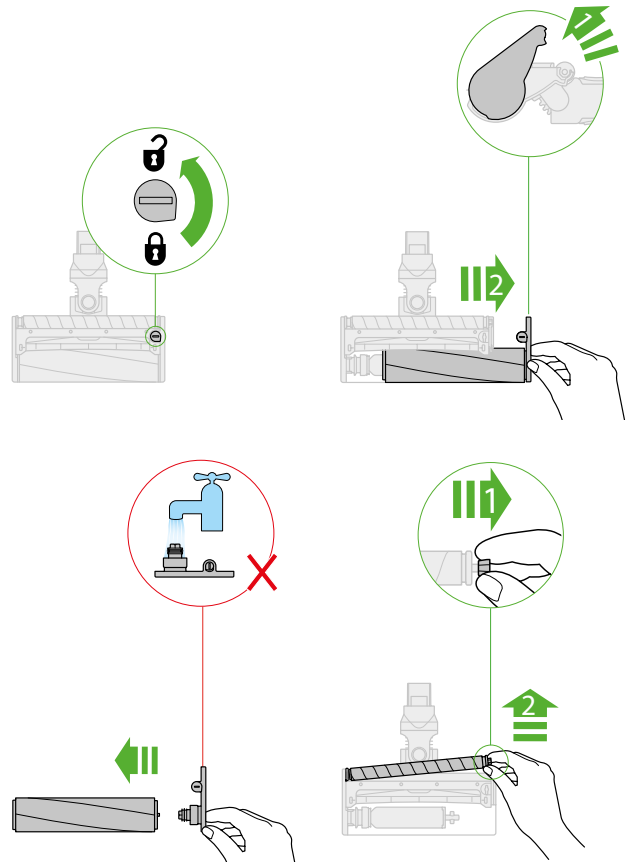
Was de borstels alleen met koud water. Gebruik geen schoonmaakmiddelen.

Zet de vloerzuigmond ondersteboven. Gebruik een munt om de afdekkap te ontgrendelen (180° linksom draaien) tot je een klik hoort.

Duw de afdekkap omhoog totdat deze open gaat en trek de borstel uit de vloerzuigmond.

Verwijder de afdekkap van de borstel en was deze niet.

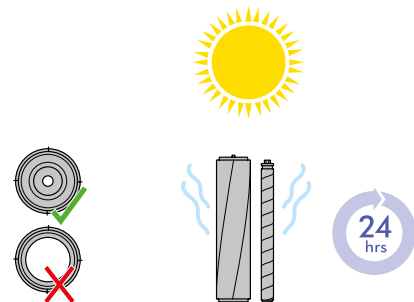
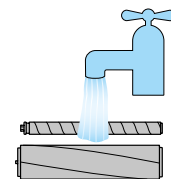
Neem de kleinere borstel uit de vloerzuigmond.



Was de borstels en laat ze drogen

Houd de borstels onder stromend water en veeg pluizen of vuil voorzichtig weg.

Zet de borstels rechtop zoals getoond. Laat ten minste 24 uur volledig drogen.

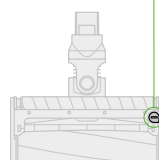
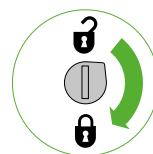
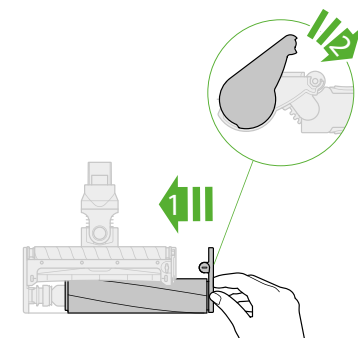
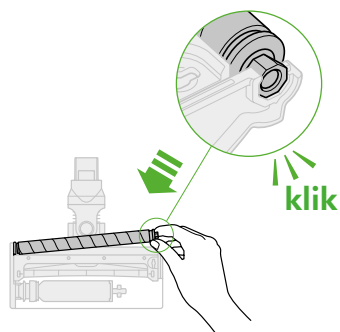


Controleer of de borstels volledig droog zijn alvorens ze terug te plaatsen.
Bevestig de kleine borstel eerst door het ronde uiteinde op zijn plaats te zetten en vervolgens op het achthoekige uiteinde te duwen tot het vastklikt.

Bevestig de afdekkap weer op de hoofdborstel.

Schuif de hoofdborstel in de vloerzuigmond. Duw de afdekkap weer in de gesloten stand.

Draai de afdekkap in de vergrendelde stand (180° rechtsom). Controleer of de bevestiging en de borstels stevig vastzitten.



De accessoires reinigen

Leg geen onderdelen in de vaatwasser en gebruik geen schoonmaakmiddelen, poetsmiddelen of luchtverfrissers.

Maak ze schoon met een vochtige, pluisvrije doek, zonder het uiteinde met de aansluiting aan te raken.

Gebruik de accessoires pas nadat ze volledig droog zijn.



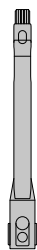
**Combinatie-
accessoire**



Kierenzuiger



Verlengslang



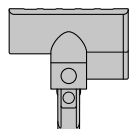
**Flexibele
kierenzuiger**



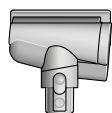
**Up-top-
verloopstuk**



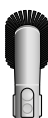
**Accessoire voor
moeilijk bereikbare
plekken**



**Gemotoriseerde
miniborstel**



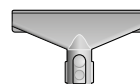
**Schroefvormige
klitvrije borstel**



Zachte afstofborstel



**Borstel voor
hardnekkig vuil**



**Stoffen- en
matrasborstel**

Het apparaat onderhouden

Voor een optimale werking van het apparaat is het belangrijk dat je het regelmatig reinigt en op blokkades controleert.

Het apparaat onderhouden

Als het apparaat stoffig is, kun je het schoonmaken met een vochtig, pluisvrij doekje.

Controleer op blokkades in de vloerzuigmond, de accessoires en de behuizing van het apparaat.

Was het filter regelmatig en laat het volledig drogen.

Gebruik geen schoonmaak- of poetsmiddelen om het apparaat schoon te maken.

De accu onderhouden

Gebruik de Eco-stand voor de beste werking en de langste gebruiksduur van de accu.

Het apparaat werkt niet en laadt niet op als de omgevingstemperatuur lager is dan 5°C. Dit is bedoeld om de motor en de accu te beschermen.

Diagnostische lampjes

Neem contact op met Dyson als er een diagnostisch lampje brandt op het apparaat.

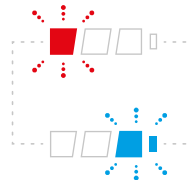
Accufout.



Hoofdbehuizingsfout.



Opladerfout.



Serienummers

Je vindt de serienummers op het apparaat, de accu en de oplader. Registreer het apparaat met behulp van het serienummer.