

Gebruiks- en montagehandleiding Inductiekookplaten



Lees **beslist** de gebruiks- en montagehandleiding voordat u uw apparaat plaatst, installeert en in gebruik neemt. Dat is veiliger voor uzelf en u voorkomt schade aan uw apparaat.

Veiligheidsinstructies en waarschuwingen	6
Een bijdrage aan de bescherming van het milieu	20
Overzicht	21
Kookplaat	21
Bedieningselementen/indicaties	22
Kookzones.....	24
Ingebruikneming van het apparaat	25
Kookplaat voor de eerste keer reinigen.....	25
Kookplaat voor de eerste keer in gebruik nemen.....	25
Miele@home	26
Inductie	29
Principe	29
De juiste pannen.....	29
Powermanagement	31
Geluiden	32
Principe wasemafvoer	33
Tips om energie te besparen	34
Tabel vermogensstanden	35
Bediening	36
Principe van de bediening.....	36
Kookplaat inschakelen	37
Vermogensstand instellen	37
Vermogensstand wijzigen.....	37
Kookzone/kookplaat uitschakelen	37
Restwarmte-indicatie	38
Vermogensstand instellen – uitgebreid aantal standen.....	38
PowerFlex XL-kookzone	39
Aankookautomaat	40
Booster	41
Warmhouden	42
Wasemafvoer.....	43
Timer	45
Kookwekker.....	45
Kookzone automatisch uitschakelen.....	46
Extra functies	47
Stop & Go.....	47

Inhoud

Recall.....	47
Schoonmaakfunctie	48
Demo-modus	48
Gegevens kookplaat weergeven	48
Beveiligingen	49
Ingebruiknamebeveiliging/vergrendeling.....	49
Veiligheidsuitschakeling	51
Oververhittingsbeveiliging	52
Programmering	53
Aanwijzingen voor keuringsinstituten	57
Reiniging en onderhoud	58
Vetfilter/aanzuigrooster.....	60
Opvangschaal afzuigstelsysteem	61
Bedrijfsurenteller vetfilter resetten	62
Anti-geurfilter regenereren.....	62
Bedrijfsurenteller anti-geurfilter resetten	62
Nuttige tips	63
Bij te bestellen accessoires	67
Installatie	68
Veiligheidsinstructies voor het inbouwen	68
Veiligheidsafstanden	70
Aanwijzingen voor het inbouwen.....	73
Opliggende inbouw	73
Naadloos aansluitende inbouw (zonder rand)	74
Minimale sokkelhoogte.....	74
Vetopvangschaal	74
Inbouwmogelijkheden	75
Inbouwmaten – opliggend.....	76
KMDA 7476 FR.....	76
Werkbladdiepte 600 mm	78
Werkbladdiepte meer dan 600 mm	80
Inbouwmaten – geïntegreerd.....	82
KMDA 7476 FL	82
Werkbladdiepte 600 mm	83
Werkbladdiepte meer dan 600 mm	85
Uitblaasrichting wijzigen.....	87
De uitblaastuit naar rechts draaien.....	87
De uitblaastuit naar links draaien	88

Aansluiting raamcontact, indien nodig	90
Opliggende inbouw	92
Naadloos aansluitende inbouw	93
Luchtafvoerleiding	94
Elektrische aansluiting.....	95
Service	98
Contact bij storingen	98
Typeplaatje	98
Garantie.....	98
Productinformatiebladen	99
Conformiteitsverklaring	101

Veiligheidsinstructies en waarschuwingen

Deze kookplaat voldoet aan de geldende veiligheidsvoorschriften. Onjuist gebruik kan echter persoonlijk letsel of materiële schade tot gevolg hebben.

Lees de gebruiks- en montagehandleiding aandachtig door voordat u de kookplaat in gebruik neemt. Hierin vindt u belangrijke instructies met betrekking tot de inbouw, de veiligheid, het gebruik en het onderhoud. Dat is veiliger voor uzelf en u voorkomt schade aan de kookplaat.

In overeenstemming met de norm IEC 60335-1 adviseert Miele u uitdrukkelijk om het hoofdstuk over de installatie van de kookplaat en de veiligheidsinstructies en waarschuwingen te lezen en op te volgen.

Wanneer de veiligheidsrichtlijnen en waarschuwingen niet worden opgevolgd, kan Miele niet aansprakelijk worden gesteld voor schade die daarvan het gevolg is.

Bewaar de gebruiks- en montagehandleiding en geef deze door aan een eventuele volgende eigenaar.

Verantwoord gebruik

- ▶ Dit apparaat is uitsluitend bestemd voor particulier huishoudelijk gebruik (of daarmee vergelijkbaar).
- ▶ Deze kookplaat mag niet buiten worden gebruikt.
- ▶ Gebruik deze kookplaat uitsluitend in huishoudelijke situaties voor het bereiden en warmhouden van gerechten. Gebruik voor andere doeleinden is niet toegestaan.
- ▶ Dit apparaat mag alleen worden gebruikt door personen die in staat zijn het apparaat veilig te bedienen. Deze personen moeten volledig op de hoogte zijn van de inhoud van de gebruiksaanwijzing. Men moet zich bewust zijn van de gevaren van een foutieve bediening.

Veiligheidsinstructies en waarschuwingen

Wanneer er kinderen in huis zijn

- ▶ Houd kinderen onder 8 jaar op een afstand, tenzij u voortdurend toezicht houdt.
- ▶ Kinderen vanaf 8 jaar mogen het apparaat alleen zonder toezicht gebruiken als ze precies weten hoe ze het apparaat veilig moeten bedienen. De kinderen moeten zich bewust zijn van de gevaren van een foutieve bediening.
- ▶ Kinderen mogen de kookplaat niet zonder toezicht reinigen.
- ▶ Houd kinderen in de gaten wanneer deze zich in de buurt van de kookplaat bevinden. Laat ze nooit met de kookplaat spelen.
- ▶ De kookplaat wordt tijdens het gebruik heet en blijft dat ook nog enige tijd nadat deze is uitgeschakeld. Houd kinderen op een afstand, totdat de kookplaat voldoende is afgekoeld en er geen verbrandingsgevaar meer bestaat.
- ▶ Pas op voor verbranding. Bewaar voorwerpen, die voor kinderen interessant kunnen zijn, niet op plaatsen boven of achter het apparaat. Zo krijgen de kinderen niet de neiging om op het apparaat te klimmen.
- ▶ Verbrandingsgevaar! Draai de grepen van de pannen zo dat ze zich boven het werkblad bevinden, zodat kinderen de pannen niet van het apparaat kunnen trekken.
- ▶ Verstikkingsgevaar! Kinderen kunnen zich tijdens het spelen in verpakkingsmateriaal wikkelen (bijvoorbeeld in folie) of het materiaal over hun hoofd trekken en stikken. Houd verpakkingsmaterialen bij kinderen vandaan.
- ▶ Maak gebruik van de vergrendeling, zodat kinderen de kookplaat niet onbedoeld kunnen inschakelen of instellingen kunnen wijzigen.

Technische veiligheid

- ▶ Door ondeskundig uitgevoerde installatie-, onderhouds- of reparatiewerkzaamheden kan de gebruiker aanzienlijke risico's lopen. Installatie-, onderhouds- en reparatiewerkzaamheden mogen alleen door een door Miele geautoriseerde vakkracht worden uitgevoerd.
- ▶ Een beschadigd apparaat kan uw veiligheid in gevaar brengen. Controleer het apparaat op zichtbare schade. Neem nooit een beschadigd apparaat in gebruik.
- ▶ De kookplaat kan alleen betrouwbaar en veilig functioneren als deze op het openbare elektriciteitsnet is aangesloten.
- ▶ Het apparaat mag niet op wisselrichters worden aangesloten die bij autonome stroomvoorzieningen worden toegepast (zoals bij **zonne-energie**). Als het apparaat wordt ingeschakeld, kan het bij spanningspieken om veiligheidsredenen worden uitgeschakeld. De elektronica kan beschadigd raken.
- ▶ De elektrische veiligheid van de kookplaat is uitsluitend gegarandeerd als deze wordt aangesloten op een aardingssysteem dat volgens de geldende voorschriften is geïnstalleerd. Aan deze fundamentele veiligheidsvoorwaarde moet worden voldaan. Laat de elektrische installatie bij twijfel door een vakman inspecteren.
- ▶ De aansluitgegevens (frequentie en spanning) op het typeplaatje moeten beslist overeenkomen met de waarden van het elektriciteitsnet om beschadiging van de kookplaat te voorkomen. Vergelijk deze gegevens voor de aansluiting. Raadpleeg bij twijfel een elektricien.
- ▶ Stekkerdozen of verlengsnoeren bieden niet voldoende veiligheid (brandgevaar). Gebruik deze niet voor het aansluiten van de kookplaat op het elektriciteitsnet.
- ▶ Gebruik de kookplaat alleen als deze is ingebouwd, zodat de veiligheid gewaarborgd is.

Veiligheidsinstructies en waarschuwingen

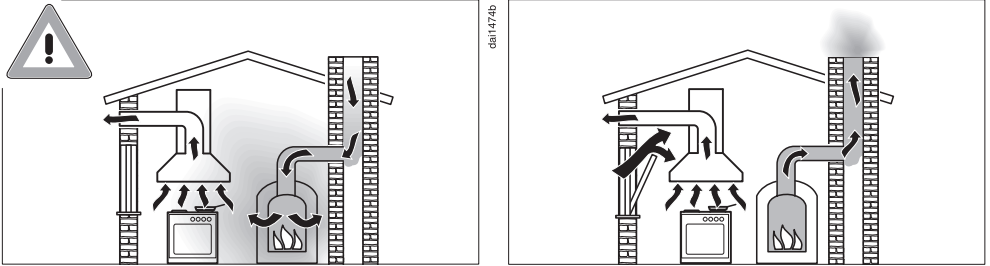
- ▶ Deze kookplaat mag niet op een niet-stationaire locatie (zoals een boot) worden gebruikt.
- ▶ Wanneer onderdelen worden aangeraakt die onder spanning staan of wanneer elektrische of mechanische onderdelen worden veranderd, is dit gevaarlijk voor de gebruiker. Het kan er tevens toe leiden dat het apparaat niet meer goed functioneert. Open nooit de ommanteling van het apparaat.
- ▶ Het recht op garantie vervalt wanneer de kookplaat door een technicus wordt gerepareerd die niet door Miele is geautoriseerd.
- ▶ Defecte onderdelen mogen alleen door originele Miele-onderdelen worden vervangen. Alleen van Miele-onderdelen kunnen wij garanderen dat zij volledig aan de veiligheidseisen voldoen.
- ▶ De kookplaat mag niet worden gebruikt met een externe schakelklok of een systeem dat op afstand werkt.
- ▶ De kookplaat moet door een elektricien op het elektriciteitsnet worden aangesloten (zie hoofdstuk “Installatie”, paragraaf “Elektrische aansluiting”).
- ▶ Als de aansluitkabel beschadigd is, moet deze door een elektricien door een speciale aansluitkabel worden vervangen (zie het hoofdstuk “Installatie”, paragraaf “Elektrische aansluiting”).
- ▶ Bij installatie-, onderhouds- en reparatiewerkzaamheden moet de kookplaat volledig van het elektriciteitsnet losgekoppeld zijn. Ga daarvoor als volgt te werk:
 - schakel de zekeringen in uw zekeringkast uit of
 - draai de zekeringen in uw zekeringkast er helemaal uit of
 - trek de stekker (indien aanwezig) uit de contactdoos. Trek daarbij aan de stekker en niet aan de aansluitkabel.

Veiligheidsinstructies en waarschuwingen

- ▶ Gevaar voor elektrische schok. Neem het apparaat niet in gebruik bij een defect of bij breuken, scheuren en barsten in de keramische plaat of schakel het apparaat meteen uit. Haal de elektrische spanning van de kookplaat. Neem contact op met Miele.
- ▶ Als het apparaat achter een meubeldeur is ingebouwd, mag de deur niet worden gesloten als u het apparaat gebruikt. Achter een gesloten deur worden warmte en vocht opgehoopt. Hierdoor kunnen het apparaat, de kast en de vloer beschadigd raken. Sluit de meubeldeur pas als de restwarmte-indicatie verdwenen is.

Veiligheidsinstructies en waarschuwingen

Gelijktijdig gebruik van het apparaat met een verbrandingssysteem dat lucht uit dezelfde ruimte gebruikt



⚠ Dit kan levensgevaarlijk zijn!

Wees heel voorzichtig als u het geïntegreerde afzuigstelsel tegelijk gebruikt met verbrandingssystemen die de lucht uit hetzelfde vertrek gebruiken of die gebruik maken van dezelfde afvoerinstallatie.

Dergelijke verbrandingssystemen halen de lucht die nodig is voor de verbranding uit het vertrek waar de systemen zich bevinden en voeren de rookgassen af via een afvoerkanaal (bijvoorbeeld via een schoorsteen). Dit kunnen bijvoorbeeld gas-, olie-, hout- of kolenkachels zijn, maar ook gasboilers, warmwaterketels op gas, gaskookplaten en gasovens.

Het afzuigstelsel zuigt lucht uit de keuken en de aangrenzende vertrekken. Dit geldt bij:

- luchtafvoer en bij
- luchtcirculatie met een buiten het vertrek geplaatste luchtcirculatiebox.

Als de luchtaanvoer niet voldoende is, ontstaat er onderdruk. Het verbrandingssysteem krijgt te weinig lucht. De verbranding wordt negatief beïnvloed.

Giftige verbrandingsgassen kunnen uit de schoorsteen of een ander luchtafvoerkanaal naar de woonvertrekken worden gezogen. Er bestaat levensgevaar!

Veiligheidsinstructies en waarschuwingen

Het gelijktijdige gebruik van het geïntegreerde afzuigstelsel en een verbrandingssysteem in dezelfde ruimte is ongevaarlijk als de onderdruk niet groter is dan 4 Pa (0,04 mbar). In dat geval is er geen gevaar dat verbrandingsgassen worden teruggezogen.

Er zullen geen onderdrukproblemen ontstaan als door niet-afsluitbare openingen (bijvoorbeeld in deuren of ramen) voldoende lucht in het vertrek kan komen. De diameter van de opening waardoor de lucht naar binnen stroomt, moet dan wel groot genoeg zijn. Alleen een muurkast voor luchttoe-/luchtafvoer is meestal niet toereikend.

Bij de beoordeling van een en ander dient men altijd rekening te houden met de totale ventilatie van de woning. Raadpleeg altijd een vakman.

Als het afzuigstelsel als luchtcirculatiesysteem wordt gebruikt, waarbij de lucht wordt teruggevoerd naar het vertrek waar het apparaat is geplaatst, dan is een gelijktijdig gebruik van het afzuigstelsel en een ander verbrandingssysteem in hetzelfde vertrek ongevaarlijk.

Veiligheidsinstructies en waarschuwingen

Veilig gebruik

- ▶ De kookplaat wordt heet als deze in gebruik is en blijft dat ook nog enige tijd na het uitschakelen. Zodra het lampje voor de restwarmte (afhankelijk van het model) is uitgegaan, is het verbrandingsgevaar geweken.
- ▶ Olie en vet kunnen bij oververhitting vlam vatten. Houd het apparaat goed in de gaten als u met olie en/of vetten werkt. Blus een brand met olie of vet nooit met water. Schakel het apparaat uit en doof de vlammen voorzichtig met een deksel of een blusdeken.
- ▶ Houd toezicht op het apparaat als het in gebruik is. Houd continu toezicht op korte kook- en braadprocessen.
- ▶ Bij open vuur bestaat brandgevaar. Flamberen is niet toegestaan! Als het afzuigstelsel ingeschakeld is, worden de vlammen in het filter gezogen. Vetresten kunnen vlam vatten.
- ▶ Spuitbussen, licht ontvlambare vloeistoffen en brandbare materialen kunnen bij verhitting vlam vatten. Bewaar dergelijke producten daarom niet in een schuiflade onder het apparaat. Een eventuele bestekbak moet van hittebestendig materiaal zijn.
- ▶ Verwarm kookgerei nooit zonder inhoud.
- ▶ In afgesloten blikken en dergelijke ontstaat tijdens het inmaken of verwarmen overdruk. Hierdoor kunnen deze voorwerpen openbarsten. Gebruik het apparaat niet om voedingsmiddelen in afgesloten blikken en dergelijke in te maken of te verwarmen.
- ▶ Als de kookplaat wordt afgedekt, bestaat het risico dat het materiaal van de afdekking in brand vliegt, barst of smelt als u de kookplaat per ongeluk inschakelt of als deze nog heet is. Dek de kookplaat nooit af met bijvoorbeeld afdekplaten, een doek of beschermfolie.

Veiligheidsinstructies en waarschuwingen

- ▶ Als de kookplaat ingeschakeld is, als u deze per ongeluk inschakelt of als deze nog warm is van het koken, bestaat het risico dat metalen voorwerpen die op de kookplaat liggen heet worden. Ander materiaal kan smelten of vlam vatten. Vochtige pannendecksels kunnen zich vastzuigen. Gebruik de kookplaat niet als legplank. Schakel de kookzones na gebruik uit!
- ▶ U kunt zich aan de hete kookplaat branden. Gebruik daarom altijd ovenhandschoenen of pannenlappen als u met het hete apparaat werkt. Gebruik alleen droge handschoenen of pannenlappen. Nat of vochtig textiel geleidt de warmte beter en kan door stoom verbrandingen veroorzaken.
- ▶ Het afzuigstelsel kan tijdens het koken door de hete dampen erg heet worden. Raak de behuizing en de filters pas aan als het afzuigstelsel afgekoeld is.
- ▶ Als u een elektrisch apparaat (bijvoorbeeld een mixer) in de buurt van de kookplaat gebruikt, mag de aansluitkabel niet in contact komen met de hete kookplaat. De isolatie van de kabel zou beschadigd kunnen raken.
- ▶ Zout, suiker of zandkorrels (bijvoorbeeld van groente) kunnen krassen veroorzaken als ze onder de pan komen. Zorg dat de keramische glasplaat en de panbodem schoon zijn, voordat u het kookgerei op de kookplaat plaatst.
- ▶ Laat geen voorwerpen op de keramische plaat vallen. Zelfs een licht voorwerp zoals een zoutvaatje kan scheuren of barsten veroorzaken.
- ▶ Hete voorwerpen op de sensortoetsen en de displays kunnen de elektronica eronder beschadigen. Zet nooit hete pannen op de sensortoetsen en de displays.

Veiligheidsinstructies en waarschuwingen

- ▶ Als er suiker, suikerhoudende gerechten, kunststof of aluminiumfolie op de hete kookplaat vallen en smelten, raakt de keramische plaat tijdens het afkoelen beschadigd. Schakel in dat geval het apparaat meteen uit en verwijder deze stoffen direct grondig met een glasschraper. Trek daarbij ovenwanten aan. Reinig de keramische plaat vervolgens, zodra ze afgekoeld is, met een speciaal reinigingsmiddel voor keramische platen.
- ▶ Door drooggekookte pannen kan de keramische plaat beschadigd raken. Houd daarom altijd toezicht op de kookplaat!
- ▶ Gebruik alleen pannen met een gladde bodem. Een ruwe bodem kan krassen op de keramische plaat veroorzaken.
- ▶ Til pannen op als u ze wilt verplaatsen. U voorkomt zo vlekken door wrijving en krassen.
- ▶ Door de snelle reactietijd van inductie kan de temperatuur in de bodem van de pan in zeer korte tijd zo hoog oplopen dat olie en vet vanzelf ontbranden. Houd daarom altijd toezicht op het apparaat als het in gebruik is.
- ▶ Verhit vetten en olie hooguit gedurende 1 minuut en gebruik daarvoor nooit de booster.
- ▶ Alleen voor personen met een pacemaker: in de directe omgeving van de ingeschakelde kookplaat ontstaat een elektromagnetisch veld. Het is niet waarschijnlijk dat dit veld de werking van de pacemaker nadelig beïnvloedt. Neem bij twijfel contact op met de fabrikant van de pacemaker of met uw arts.
- ▶ Het elektromagnetische veld van de ingeschakelde kookplaat kan de werking van magnetiseerbare voorwerpen beïnvloeden. Houd creditcards, opslagmedia, rekenmachines etc. uit de buurt van het ingeschakelde apparaat.
- ▶ Metalen voorwerpen die in een lade onder de kookplaat worden bewaard, kunnen heet worden als u de kookplaat lang en intensief gebruikt.

Veiligheidsinstructies en waarschuwingen

- ▶ De kookplaat heeft een koelventilator. Als zich onder de ingebouwde kookplaat een lade bevindt, moet de afstand tussen de inhoud van de lade en de onderkant van de kookplaat voldoende zijn, zodat de ventilatie van de kookplaat is gewaarborgd.
- ▶ Bewaar geen scherpe of kleine voorwerpen, papier, servetten en dergelijke in de lade als deze zich onder de ingebouwde kookplaat bevindt. Deze voorwerpen kunnen via de ventilatieopeningen in de behuizing terechtkomen of aangezogen worden en zo de ventilator beschadigen of de koeling beïnvloeden.
- ▶ Plaats nooit 2 pannen tegelijk op een kook-/braadzone of PowerFlex-kookvlak.
- ▶ Als een pan slechts gedeeltelijk op de kook- of braadzone staat, kunnen de handgrepen heet worden. Plaats een pan altijd in het midden van de kook- of braadzone.
- ▶ Gebruik de PowerFlex-kookzone uitsluitend voor hoekige of ovale braadsledes.
- ▶ Vetresten en verontreinigingen beïnvloeden het functioneren van het geïntegreerde afzuigstelsel. Gebruik het stelsel nooit zonder filters, zodat de wasem kan worden gereinigd.
- ▶ Er kan brand ontstaan als het apparaat niet volgens de aanwijzingen in deze gebruiksaanwijzing wordt gereinigd.
- ▶ Dek het aanzuigrooster van het afzuigstelsel niet tijdens het gebruik af.
- ▶ Plaats geen hete pannen op het aanzuigrooster van het afzuigstelsel. Daardoor werkt het afzuigstelsel niet goed en kan het aanzuigrooster beschadigd raken.
- ▶ Vloeistoffen kunnen het afzuigstelsel beschadigen. Houd vloeistoffen uit de buurt van het afzuigstelsel.

Veiligheidsinstructies en waarschuwingen

- ▶ Lichte voorwerpen kunnen door het afzuigstelsel worden opgezogen, waardoor de afzuiging niet meer goed functioneert. Leg geen lichte voorwerpen (zoals doekjes of papier) in de buurt van het afzuigstelsel.
- ▶ Als u gebruikmaakt van een inductie-adapterplaat voor uw pannen, kan dit de inductiegeneratoren (onherstelbaar) beschadigen. Gebruik geen inductie-adapterplaten.

Reiniging en onderhoud

- ▶ De stoom van een stoomreiniger kan terechtkomen op onderdelen die onder spanning staan en een kortsluiting veroorzaken. Gebruik voor het reinigen van de kookplaat nooit een stoomreiniger.
- ▶ Schakel de kookplaat niet in als deze boven een pyrolyse-oven of -fornuis is ingebouwd en de pyrolysefunctie actief is, omdat de oververhittingsbeveiliging van de kookplaat zou kunnen reageren (zie het betreffende hoofdstuk).

Accessoires

- ▶ Gebruik uitsluitend Miele-accessoires om te voorkomen dat garantieaanspraken vervallen.
- ▶ Miele geeft u na afloop van de serieproductie van de kookplaat een leveringsgarantie van maximaal 15 jaar en minimaal 10 jaar voor essentiële onderdelen.

Een bijdrage aan de bescherming van het milieu

Het verpakkingsmateriaal

De verpakking beschermt het apparaat tegen transportschade. Het verpakkingsmateriaal is uitgekozen met het oog op een zo gering mogelijke belasting van het milieu en de mogelijkheden voor recycling.

Door hergebruik van verpakkingsmateriaal wordt er op grondstoffen bespaard en wordt er minder afval geproduceerd. Uw vakhandelaar neemt de verpakking in het algemeen terug.

Het afdanken van een apparaat

Oude elektrische en elektronische apparaten bevatten meestal waardevolle materialen. Ze bevatten ook stoffen, mengsels en onderdelen die nodig zijn geweest om de apparaten goed en veilig te laten functioneren. Wanneer u uw oude apparaat bij het gewone huisafval doet of er niet goed mee omgaat, kunnen deze stoffen schadelijk zijn voor de gezondheid en het milieu. Doe uw oude apparaat daarom nooit bij het gewone afval.



Lever het apparaat in bij een gemeentelijk inzameldepot voor elektrische en elektronische apparatuur, bij uw vakhandelaar of bij Miele. U bent wettelijk zelf verantwoordelijk voor het wissen van eventuele persoonlijke gegevens op het af te danken apparaat. Bewaar het afgedankte apparaat buiten het bereik van kinderen.

Voor België:

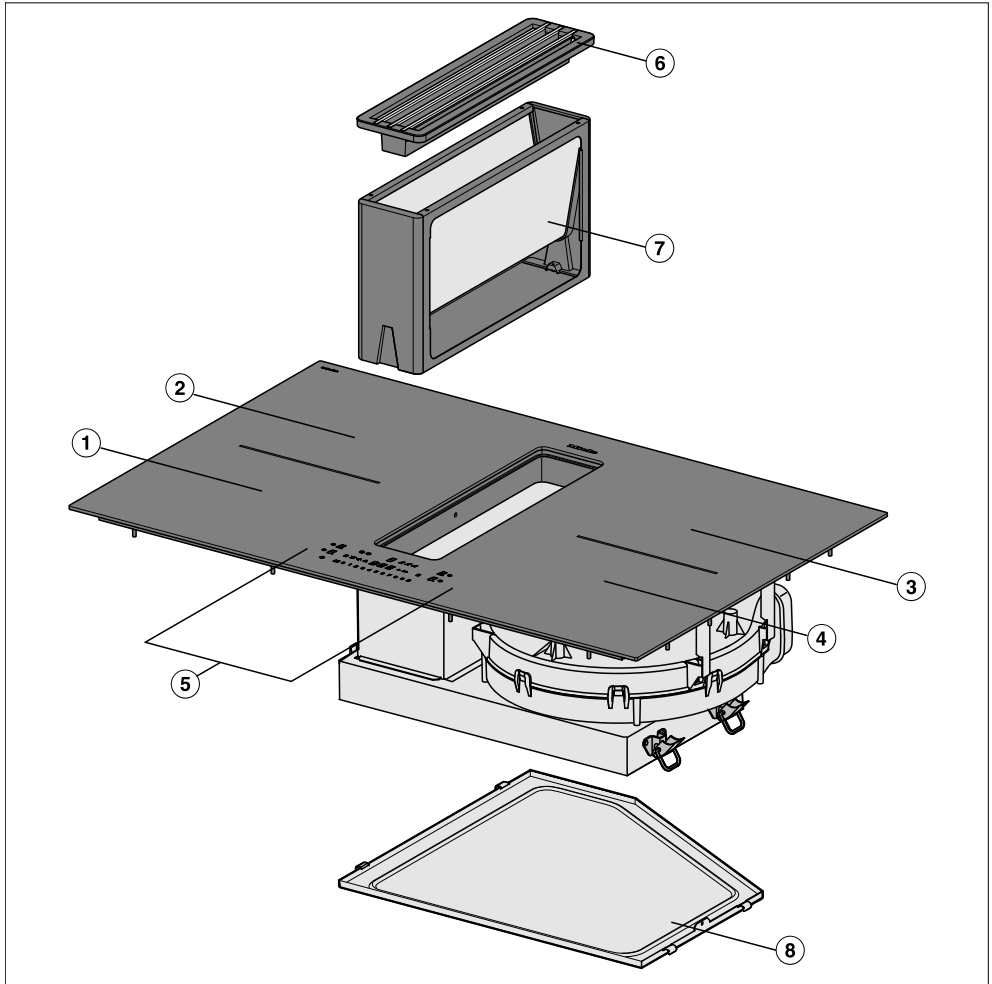
Bij de aankoop van uw nieuwe apparaat heeft u een bijdrage betaald. Die wordt volledig gebruikt voor de toekomstige recycling van het apparaat. Het bevat trouwens nog waardevol materiaal. Door recycling wordt er dan ook **minder verspild en vervuild**.

Als u vragen heeft omtrent het afdanken van uw oude apparaat, neem dan contact op met

- de handelaar bij wie u het kocht of
- de firma Recupel, telefoon 0800/15 880, website: www.recupel.be of
- uw gemeentelijk bestuur als u uw apparaat naar een inzameldepot brengt.

Zorg er ook voor dat het apparaat intussen veilig wordt bewaard voordat u het deponeert.

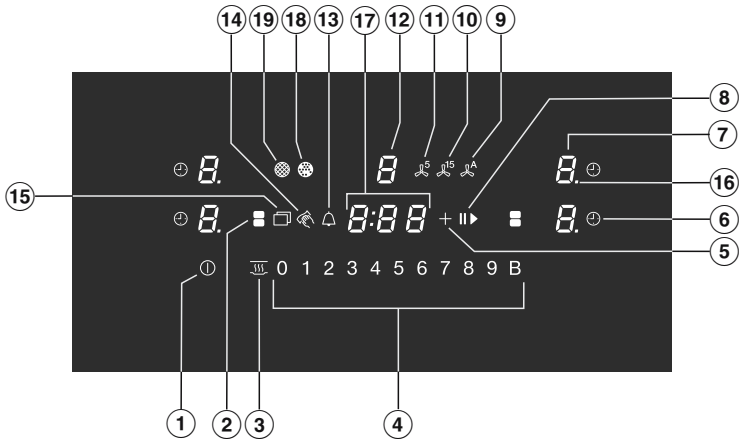
Kookplaat



- ① PowerFlex XL-kookzone
- ② PowerFlex XL-kookzone
- ①② te combineren tot een PowerFlex XL-kookzone
- ③ PowerFlex XL-kookzone
- ④ PowerFlex XL-kookzone
- ③④ te combineren tot een PowerFlex XL-kookzone
- ⑤ Bedieningselementen/indicaties
- ⑥ Afdekrooster
- ⑦ Vetfilter
- ⑧ Afneembare opvangschaal

Overzicht

Bedieningselementen/indicaties



Sensortoetsen

- ① Kookplaat in-/uitschakelen
- ② PowerFlex-kookzones samenvoegen/scheiden
- ③ Warmhouden activeren/deactiveren
- ④ Cijferreeks
 - Vermogensstand instellen
 - Tijden voor timer instellen
- ⑤ Plus voor instellen van de timer en instellingen in de programmering
- ⑥ Kookzone automatisch uitschakelen
- ⑦ Kookzoneselectie en -weergave

□ Kookzone gebruiksklaar

h Warmhoudstand

1 tot 9 Vermogensstand

, TwinBooster stand 1

,, TwinBooster stand 2

⏏ Ontbrekende of ongeschikte pan (zie hoofdstuk “Inductie”, paragraaf “Pannen”)

≡ Restwarmte

A Aankookautomaat

- ⑧ Stop & Go


- ⑨ Wasemafvoer automatisch
- ⑩ Naloop 15 minuten
- ⑪ Naloop 5 minuten
- ⑫ Keuze en weergave van de wasemafvoer
 - 0* Wasemafvoer gebruiksklaar
 - 1 tot 3* Vermogensstand
(uit te breiden naar 9 standen, zie hoofdstuk “Programmering”)
 - 8* Booster
- ⑬ Kookwekker
- ⑭ Schoonmaakfunctie
- ⑮ Menu

Indicatoren/controlelampjes

- ⑯ Aantal vermogensstanden uitgebreid
- ⑰ Timerdisplay
 - 0:00 tot 9:59* Tijd
 - LOC* Inschakelblokkering/vergrendeling geactiveerd
 - dE* Demo-modus geactiveerd
- ⑱ Vetfilter reinigen
- ⑲ Anti-geurfilter reinigen

Overzicht

Kookzones

Kookzone	Grootte in cm		Max. vermogen in watt bij 230 V ³		Verbonden kookzone ⁴
	∅ ¹	 ²			
①	15-23	23 x 23	Normaal TwinBooster, stand 1 TwinBooster, stand 2	2.100 3.000 3.650	③
②	15-23	23 x 23	Normaal TwinBooster, stand 1 TwinBooster, stand 2	2.100 3.000 3.650	④
③	15-23	23 x 23	Normaal TwinBooster, stand 1 TwinBooster, stand 2	2.100 3.000 3.650	①
④	15-23	23 x 23	Normaal TwinBooster, stand 1 TwinBooster, stand 2	2.100 3.000 3.650	②
① + ② ③ + ④	-	23 x 46	Normaal TwinBooster, stand 1 TwinBooster, stand 2	3.400 4.800 7.300	-
			Totaal	7.300	

- 1 Binnen het aangegeven bereik kunt u pannen met een willekeurige bodemdiameter gebruiken.
- 2 Het aangegeven bereik komt overeen met het maximale bodemoppervlak van de te gebruiken pan.
- 3 Het aangegeven vermogen kan variëren afhankelijk van de grootte en het materiaal van de gebruikte pan.
- 4 De kookzone is elektrisch met deze kookzone verbonden om zo voor een hoger vermogen te zorgen, zie hoofdstuk "Bediening", paragraaf "Powermanagement".

- Plak het typeplaatje dat bij de documentatie gevoegd is op de daarvoor bestemde plaats in het hoofdstuk “Service”.
- Verwijder eventueel aanwezige beschermfolies en stickers.

Kookplaat voor de eerste keer reinigen

- Wis uw kookplaat voor het eerste gebruik af met een vochtige doek en droog de plaat weer af.

Kookplaat voor de eerste keer in gebruik nemen

De onderdelen van metaal worden met een onderhoudsmiddel beschermd. Als het apparaat voor het eerst in gebruik wordt genomen, ontstaan daardoor geuren en eventueel ook damp. Ook door de verwarming van de inductiespoelen wordt tijdens de eerste gebruiksuren een geur afgegeven. Bij ieder verder gebruik wordt de geur minder en deze verdwijnt uiteindelijk volledig.

De geur en de eventueel optredende damp wijzen niet op een verkeerde aansluiting of een defect en zijn ook niet schadelijk voor de gezondheid.

Denk eraan dat de opwarmtijd bij inductiekookplaten veel korter is dan bij gewone kookplaten.

Ingebruikneming van het apparaat

Miele@home

Voorwaarde: een eigen wifi-netwerk

Uw kookplaat beschikt over een geïntegreerde wifi-module. De kookplaat kan met het eigen wifi-netwerk verbonden worden.

Het signaal van uw wifi-netwerk moet op de locatie van uw kookplaat voldoende sterk zijn.

U kunt de kookplaat op verschillende manieren in het wifi-netwerk opnemen.

In netwerkgeboden stand-by heeft de kookplaat max. 2 W nodig.

Beschikbaarheid wifi-verbinding

De wifi-verbinding deelt een frequentiebereik met andere apparaten (zoals magnetrons, op afstand bestuurbaar speelgoed). Hierdoor kunnen tijdelijke of volledige storingen in de verbinding optreden. Een constante beschikbaarheid van de aangeboden functies kan daarom niet worden gegarandeerd.

Beschikbaarheid van Miele@home

Het gebruik van de Miele-app is afhankelijk van de beschikbaarheid van de Miele@home-services in uw land.

De service Miele@home is niet in elk land beschikbaar.

Informatie over de beschikbaarheid vindt u op de website www.miele.com.

Miele-app

De Miele-app kunt u gratis downloaden uit de Apple App Store[®] of de Google Play Store[™].



Als u de Miele app op een mobiel apparaat geïnstalleerd hebt, kunt u het volgende doen:

- Informatie over de status van de kookplaat opvragen
- Opmerkingen over het programma-verloop van de kookplaat opvragen
- Een Miele@home-netwerk met andere voor wifi geschikte Miele apparaten installeren

Ingebruikneming van het apparaat

Miele@home installeren

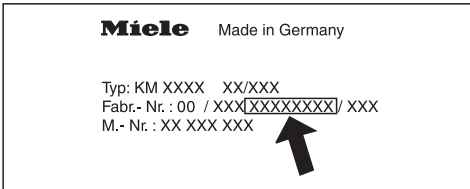
Met de app verbinden

U kunt de netwerkverbinding met de Miele app tot stand brengen.

Voor de aanmelding hebt u nodig:

1. Het wachtwoord van uw wifi-netwerk.
2. Het wachtwoord van uw kookplaat.

De laatste 9 cijfers van het serienummer op het typeplaatje vormen het wachtwoord van de kookplaat.



- Installeer de Miele app op uw mobiele eindapparaat.
- Start de Miele app.
- Schakel de kookplaat in.
- Raak de indicatie van een willekeurige kookzone aan.
- Raak tegelijkertijd de sensortoetsen 0 en 5 aan en laat uw vingers er gedurende 6 seconden op liggen.

De seconden worden in de timerindicatie afgeteld. Na afloop verschijnt in het timerdisplay gedurende 10 seconden de code $\mathcal{L}:01$.

U hebt nu 10 minuten tijd om de wifi te configureren.

- Volg de aanwijzingen in de app.

Met WPS verbinden

Voorwaarde: u beschikt over een router die geschikt is voor WPS (Wifi Protected Setup).

- Schakel de kookplaat in.
- Raak de indicatie van een willekeurige kookzone aan.
- Raak tegelijkertijd de sensortoetsen 0 en 6 aan en laat uw vingers er gedurende 6 seconden op liggen.

De seconden worden in de timerindicatie afgeteld. Na afloop verschijnt in het timerdisplay een looplicht (maximaal 120 seconden) tijdens de poging om verbinding te maken.

De WPS-aanmelding is alleen tijdens deze 120 seconden actief.

- Activeer de functie WPS op uw wifi-router.

Als de verbinding geslaagd is, verschijnt in het timerdisplay de code $\mathcal{L}:02$. Als u geen verbinding kunt maken, verschijnt in het timerdisplay de code $\mathcal{L}:01$. Het kan zijn dat u WPS op de router niet snel genoeg hebt geactiveerd. Herhaal in dat geval de voorgaande stappen.

Tip: Gebruik de Miele app als uw wifi-router niet over WPS als verbindingsmethode beschikt.

Ingebruikneming van het apparaat

Proces afbreken

- Raak de sensortoets ① aan.

Instellingen resetten

Bij vervanging van de router hoeft u de instellingen niet te resetten.

- Schakel de kookplaat in.
- Raak de indicatie van een willekeurige kookzone aan.
- Raak tegelijkertijd de sensortoetsen 0 en 9 aan en laat uw vingers er gedurende 6 seconden op liggen.

De seconden worden in de timerindicatie afgeteld. Na afloop verschijnt in het timerdisplay gedurende 10 seconden de code `E:00`.

Reset de instellingen wanneer u de kookplaat wegdoet, verkoopt of een gebruikte kookplaat gaat gebruiken. Alleen dan bent u er zeker van dat u alle persoonlijke gegevens heeft verwijderd en dat de vorige eigenaar geen toegang meer heeft tot de kookplaat.

Principe

Onder een inductiekookzone bevindt zich een inductiespoel. Deze spoel genereert een magnetisch veld, dat direct invloed heeft op de bodem van de pannen en deze verhit. De kookzone zelf wordt alleen indirect verwarmd door de stralingswarmte, die de bodem van de pan afgeeft.

Het inductieprincipe werkt alleen bij pannen met een magnetiseerbare bodem (zie hoofdstuk: “Inductie”, paragraaf: “De juiste pannen”). Het systeem houdt automatisch rekening met de grootte van de gebruikte pan.



Gevaar voor verbranding door hete voorwerpen.

Als het apparaat ingeschakeld is, als u het apparaat per ongeluk inschakelt of als het nog warm is van het koken, bestaat het risico dat metalen voorwerpen die erop liggen heet worden.

Gebruik de kookplaat nooit als werkblad.

Schakel het apparaat na gebruik uit met sensortoets ①.

De juiste pannen

Geschikt zijn pannen van

- roestvrij staal met een magnetiseerbare bodem
- geëmailleerd staal
- gietijzer

De kwaliteit van de panbodem kan het bereidingsresultaat beïnvloeden (bijvoorbeeld een gelijkmatige bruining van pannenkoeken). De panbodem moet de hitte gelijkmatig verdelen. Heel geschikt is een sandwichbodem van roestvrij staal.

Niet geschikt zijn pannen van


- roestvrij staal met een niet magnetiseerbare bodem
- aluminium of koper
- glas, keramiek of aardewerk

Pannen controleren


Als u niet zeker weet of een pan geschikt is voor inductie, houdt u een magneet tegen de bodem van de pan. Als de magneet hecht, is de pan in principe geschikt.

Inductie

Indicatie van een ontbrekende/ongeschikte pan

In het kookzonedisplay knipperen afwisselend het symbool  en de ingestelde vermogensstand, wanneer

- u een kookzone zonder pan of met een ongeschikte pan (pan met niet-magnetiseerbare bodem) inschakelt,
- de bodemdiameter van de pan te klein is
- u de pan van een ingeschakelde kookzone haalt

Als u binnen 3 minuten een geschikte pan op de kookzone zet, verdwijnt  en kunt u gewoon doorgaan.

Als u geen of een ongeschikte pan plaatst, wordt de kookzone na 3 minuten automatisch uitgeschakeld.

Tips

- Kies voor een optimaal gebruik van de kookzone een pan met een passende bodemdiameter (zie hoofdstuk: “Overzicht”, paragraaf: “Kookzones”). Als de pan te klein is, wordt deze niet herkend.
- Plaats de pan zo mogelijk in het midden van de desbetreffende kookzone.
- Gebruik alleen pannen met een gladde bodem. Een ruwe bodem kan krassen op de keramische plaat veroorzaken.
- Til pannen op als u ze wilt verplaatsen. Op die manier voorkomt u vlekken door wrijving en krassen. Krassen die ontstaan als pannen heen en weer worden geschoven, hebben geen invloed op de functie van de kookplaat. Dergelijke krassen zijn normale gebruikssporen en geen reden tot een klacht.
- Houd er bij de aanschaf rekening mee dat pannenfabrikanten vaak de maximale diameter of de diameter aan de bovenkant vermelden. Van belang is echter alleen de (meestal kleinere) bodemdiameter.



- Gebruik bij voorkeur pannen met een rechte rand. Bij pannen met een schuine rand werkt de inductie ook op de rand van de pan. De rand kan hierdoor verkleuren, een coating kan afbladderen.

Powermanagement

De kookplaat beschikt over een maximaal totaal vermogen, dat om veiligheidsredenen niet kan worden overschreden. U kunt het maximale totale vermogen verlagen, zie hoofdstuk “Programming”.

Op de kookplaat kunnen steeds 2 kookzones met elkaar verbonden zijn. Dankzij de verbinding kan extra vermogen van de ene naar de andere kookzone worden overgebracht.

De laatste instelling gaat voor en wordt op de kookplaat uitgevoerd.

Als het vermogen van de ene kookzone naar de eraan verbonden kookzone wordt overgebracht, moet het vermogen van de eerste kookzone die is ingeschakeld, verlaagd worden.

In het hoofdstuk “Overzicht”, paragraaf “Gegevens kookzone” is het mogelijke maximale totale vermogen te vinden, en ook welke kookzones met elkaar verbonden zijn.

Als er meer vermogen van de tweede ingeschakelde kookzone wordt gevraagd dan de ingeschakelde kookzone kan geven, kan dit de volgende effecten op de eerste ingeschakelde kookzone hebben:

- De vermogensstand wordt verlaagd.
- De aankookautomaat wordt uitgeschakeld. Er wordt op de ingestelde doorkookstand verder gekookt. Als het vermogen niet voldoende is, wordt de vermogensstand verder verlaagd.
- De booster wordt uitgeschakeld.
- De kookzone wordt uitgeschakeld.

Als de laatst ingestelde vermogensstand wordt verlaagd of de booster wordt uitgeschakeld, kan de vermogensstand van de verbonden kookzone weer worden verhoogd.

Inductie

Geluiden

Bij gebruik van een inductiekookplaat kunnen in de pannen allerlei geluiden ontstaan. De geluiden zijn afhankelijk van het materiaal en de constructie van de bodem van de pannen.

Bij een hoge vermogensstand kunt u gebrom horen. Dit geluid neemt af of verdwijnt als u een lagere vermogensstand instelt.

Bij pannen met een bodem die uit verschillende materialen bestaat (bijvoorbeeld een sandwichbodem) kan een knetterend geluid optreden.

Er kan een fluitend geluid ontstaan als de met elkaar verbonden kookzones (zie hoofdstuk: “Bediening”, paragraaf: “Booster”) tegelijk zijn ingeschakeld en op de kookzones pannen staan met een bodem die uit verschillende materialen bestaat (bijvoorbeeld een sandwichbodem).

Vooraf bij lage vermogensstanden kunnen bij elektronische schakelingen klikgeluiden optreden.

Als de koelventilator inschakelt, kan er een zoemend geluid ontstaan. De ventilator koelt de elektronica als u de kookplaat intensief gebruikt. Ook nadat u de kookplaat heeft uitgeschakeld, kan de ventilator nog doordraaien.

De aangezogen verbruikte lucht mag niet naar de onderkast worden geleid. Daardoor wordt de kast beschadigd.

Luchtafvoer



De aangezogen lucht wordt door het vetfilter gereinigd en door een afvoerkanal vervolgens naar buiten afgevoerd. De benodigde accessoires zijn bij Miele verkrijgbaar.

Luchtcirculatie


De aangezogen lucht wordt door het vetfilter gereinigd. Daarna wordt de lucht door een afvoerkanal naar de luchtcirculatiebox geleid waar de lucht ook nog door een anti-geurfilter wordt gezuiverd. Daarna komt de lucht weer in de keuken. De benodigde accessoires zijn bij Miele verkrijgbaar.

Bedrijfsurenteller

Hoe lang het afzuigstelsysteem in bedrijf is geweest, wordt in de elektronica opgeslagen.

De bedrijfsurentellers geven door het oplichten van het vetfiltersymbool  of het anti-geurfilter-symbool  aan, wanneer de filters moeten worden vervangen. Zie voor reinigen en vervangen van de filters en voor het resetten van de tellers het hoofdstuk "Reiniging en onderhoud".

In de gebruiks- en montagehandleiding van de luchtcirculatiebox is aangegeven dat de bedrijfsurenteller voor het anti-geurfilter moet worden geactiveerd. Dat is hier niet nodig.

Het symbool voor het anti-geurfilter  verschijnt ook als het afzuigstelsysteem voor luchtafvoer wordt gebruikt.

Tips om energie te besparen

- Bereid gerechten zoveel mogelijk alleen in gesloten potten of pannen. Dat voorkomt dat onnodig warmte ontsnapt.
- Gebruik voor een kleine hoeveelheid een kleine pan. Voor een kleine pan is minder energie nodig dan voor een grote, niet geheel gevulde pan.
- Gebruik zo weinig mogelijk water.
- Schakel na het aankoken of aanbraden op tijd terug naar een lagere vermogensstand.
- Gebruik een snelkookpan om de bereidingstijd te verkorten.
- Zorg tijdens het koken voor een goede ventilatie van de keuken. Als bij afzuiging met luchtafvoer niet voldoende lucht wordt aangevoerd, werkt het afzuigstelsel niet efficiënt en maakt meer geluid.
- Kook met een zo laag mogelijk vermogen. Als er weinig damp vrijkomt bij het koken, kunt u voor de afzuiging een lagere vermogensstand kiezen. Zo verlaagt u het energieverbruik.
- Controleer het ingestelde vermogen op het afzuigstelsel. Meestal is een lage vermogensstand voldoende. Gebruik de boosterstand alleen als dat nodig is.
- Zet het afzuigstelsel tijdig op een hogere stand als er veel damp vrijkomt. Dat is efficiënter dan door langdurig afzuigen te proberen dampen terug te zuigen die zich al hebben verspreid.
- Schakel het afzuigstelsel na het koken weer uit.
- Reinig of vervang de filters van het afzuigstelsel regelmatig. Sterk verontreinigde filters verminderen het vermogen, verhogen het brandgevaar en vormen een hygiënerisico.

Tabel vermogensstanden

De kookplaat heeft standaard 9 vermogensstanden. Indien u een fijnere indeling wenst, kunt u deze uitbreiden tot 17 vermogensstanden (zie hoofdstuk: “Programmering”).

	Vermogensstand	
	instelling af fabriek (9 standen)	uitgebreid (17 standen)
Boter smelten Chocolade smelten Gelatine oplossen	1–2	1–2.
Kleine hoeveelheden vloeistof verwarmen Gerechten warmhouden die gemakkelijk aanbakken Rijst wellen, rijstepap of havermoutpap koken Ontdooien van een blok diepgevroren groenten	2–4	2–3.
Verwarmen van vloeibare of halfvaste gerechten Fruit blancheren Verder garen van aardappelen (pannen met deksel)	4–6	3.–5.
Omeletten of spiegeleieren zonder korst bereiden Gehaktballen voorzichtig braden Groente en vis blancheren Deegwaren en peulvruchten wellen Diepvriesvoedsel ontdooien en verwarmen Gebonden saus of roomsaus maken, bijv. wittewijnsaus of sauce hollandaise	5–7	4.–7.
Vis, schnitzel, braadworst, eieren, pannenkoeken voorzichtig bakken (zonder oververhitting van het vet)	6–8	6–7.
Poffertjes, pannenkoeken, etc. bakken	7–8	7–8.
Grote hoeveelheden water aan de kook brengen Aan de kook brengen Grote hoeveelheden vlees aanbraden	9	8.–9

De aangegeven standen zijn slechts algemene richtlijnen. Het vermogen van de inductie-spoel varieert afhankelijk van de grootte en het materiaal van de bodem van de pan en de positie van de pan op de kookplaat. Het is dan ook mogelijk dat bij uw pannen de vermogensstanden een geringe afwijking vertonen. In de praktijk zult u al gauw weten welke instellingen voor uw pannen de beste zijn. Stel voor nieuwe pannen waarvan u de gebruikseigenschappen niet kent de vermogensstand één stand lager in dan aangegeven.

Bediening

Principe van de bediening


De kookplaat is voorzien van elektronische sensortoetsen. Deze reageren op aanraking met de vingers. De sensortoets Aan/Uit ① moet bij het inschakelen om veiligheidsredenen iets langer worden aangeraakt dan de overige toetsen.

Elke reactie van de toetsen wordt bevestigd met een akoestisch signaal.

Als de kookplaat uitgeschakeld is, is alleen het opgedrukte symbool voor de sensortoets Aan/Uit ① zichtbaar. Als u de kookplaat inschakelt, lichten ook andere sensortoetsen op.

De kookzones moeten “actief” zijn als u een vermogensstand wilt instellen of wijzigen. U kunt een kookzone activeren door de desbetreffende indicatie aan te raken. Als u de indicatie van de kookzone aangeraakt hebt, gaat deze feller branden. Zolang de indicatie feller brandt, is de kookzone “actief” en kunt u een vermogensstand of tijd instellen.

Uitzondering: als slechts één kookzone in gebruik is, kunt u de vermogensstand zonder activering wijzigen.

 Storing door vuile en/of bedekte sensortoetsen.


De sensortoetsen reageren niet of er worden ongewenste schakelingen uitgevoerd, eventueel wordt het apparaat automatisch uitgeschakeld (zie hoofdstuk: “Beveiligingen”, paragraaf: “Veiligheidsuitschakeling”).

Hete pannen op de sensortoetsen/displays kunnen de daaronder liggende elektronica beschadigen.

Houd de sensortoetsen en displays schoon.

Leg geen voorwerpen op de sensortoetsen en displays.

Zet geen hete pannen op de sensortoetsen en displays.

 Brandgevaar door oververhitting van gerechten.

Als u gerechten niet in de gaten houdt, kunnen deze oververhit raken en in brand vliegen.

Houd toezicht op het apparaat als het in gebruik is.

Denk eraan dat de opwarmtijd bij inductiekookplaten veel korter is dan bij gewone kookplaten.

Kookplaat inschakelen

- Tip de sensortoets  aan.

Er lichten meer sensortoetsen op.

Als u daarna geen instellingen uitvoert, wordt de kookplaat om veiligheidsredenen na enkele seconden weer uitgeschakeld.

Vermogensstand instellen

Standaard is de permanente panherkenning geactiveerd (zie hoofdstuk: “Programming”). Als de kookplaat ingeschakeld is en u een pan op een kookzone plaatst, lichten alle sensortoetsen van de cijferreeks op.

- Plaats de pan op de gewenste kookzone.
- Raak in de cijferreeks de sensortoets van de gewenste vermogensstand aan.

Vermogensstand wijzigen

- Raak de indicatie van de desbetreffende kookzone aan.

De indicatie van de kookzone brandt feller.

- Raak in de cijferreeks de sensortoets van de gewenste vermogensstand aan.

Kookzone/kookplaat uitschakelen

Kookzone uitschakelen

- Raak de indicatie van de desbetreffende kookzone aan en laat uw vinger erop liggen, totdat de kookzone wordt uitgeschakeld.


of

- Raak de indicatie van de desbetreffende kookzone aan.

De indicatie van de kookzone brandt feller.

- Raak sensortoets 0 van de cijferreeks aan.

Kookplaat uitschakelen

- Om de kookplaat en daarmee alle kookzones uit te schakelen, raakt u de sensortoets  aan.

Bediening

Restwarmte-indicatie

Als een kookzone warm is, brandt de restwarmte-indicatie na uitschakeling of als de kookzone niet meer wordt gebruikt.

De streepjes van de restwarmte-indicatie gaan een voor een uit naarmate de kookzones verder afkoelen. Het laatste streepje gaat pas uit als de kookzones zonder gevaar kunnen worden aangeraakt.



Gevaar voor verbranding door hete kookzones.

Na het koken zijn de kookzones nog heet.

Raak de kookzones niet aan als de restwarmte-indicatie nog brandt.

Vermogensstand instellen – uitgebreid aantal standen

- Raak het gedeelte tussen de sensortoetsen aan.

In de keuze voor een kookzone verschijnt achter de vermogensstand een punt.

De sensortoetsen vóór de tussenstand branden feller dan de overige toetsen.

Voorbeeld:

Als u vermogensstand 7. ingesteld hebt, verschijnt in de keuze voor een kookzone 7..

Het cijfer 7 in de cijferreeks brandt feller dan de overige sensortoetsen.

PowerFlex XL-kookzone

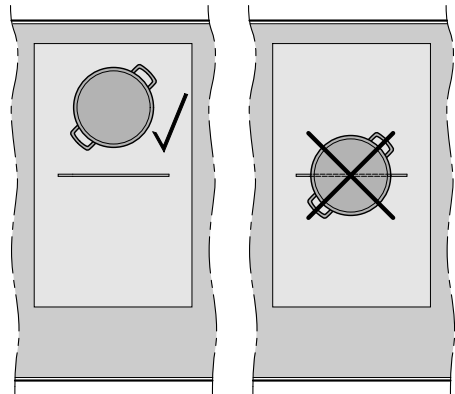
De PowerFlex XL-kookzones worden automatisch tot een PowerFlex XL-kookzone samengevoegd als u een voldoende grote pan op de kookplaat zet (zie hoofdstuk: “Overzicht”, paragraaf: “Kookplaat”). U kunt de PowerFlex XL-kookzones ook handmatig samenvoegen of scheiden:

- Raak de sensortoets  aan.

Pannen plaatsen

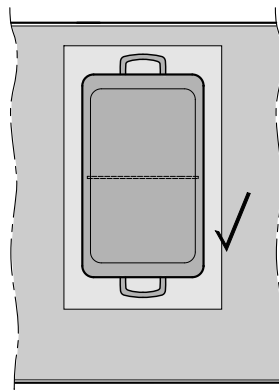
Informatie over de afmetingen van de pannen en hun koppeling aan een positie staat in de gegevens van de kookzones van uw kookplaat (zie hoofdstuk “Overzicht”, paragraaf “Gegevens kookzones”).

PowerFlex XL-kookzone



PowerFlex XL-kookzone (braadslede)

Braadsledes met een bodem die kleiner is dan 25 cm, kunnen soms niet door de kookzone worden herkend. Zet de desbetreffende braadslede op één enkele kookzone.



Bediening

Aankookautomaat

Als de aankookautomaat geactiveerd is, wordt de betreffende kookzone een bepaalde tijd op het hoogste vermogen in-geschakeld (aankoken). Daarna wordt naar de ingestelde vermogensstand (doorkookstand) teruggeschakeld. De aankooktijd hangt af van de ingestelde doorkookstand (zie tabel).

Aankookautomaat activeren

- Raak kort de indicatie van de desbetreffende kookzone aan.
- Raak de sensortoets van de gewenste doorkookstand zo lang aan, totdat er een signaal klinkt en in de kookzone-indicatie \bar{H} gaat branden.

Tijdens de aankooktijd (zie tabel) knip-pen afwisselend \bar{H} en de ingestelde vermogensstand in de kookzone-indi-catie.

Als u tijdens de aankooktijd de door-kookstand wijzigt, deactiveert u de aankookautomaat.

Aankookautomaat deactiveren

- Raak de sensortoets van de inge-stelde doorkookstand aan
- of
- stel een andere vermogensstand in.

Doorkookstand*	Ankooktijd [min:sec]
1	ca. 0:15
1.	ca. 0:15
2	ca. 0:15
2.	ca. 0:15
3	ca. 0:25
3.	ca. 0:25
4	ca. 0:50
4.	ca. 0:50
5	ca. 2:00
5.	ca. 5:50
6	ca. 5:50
6.	ca. 2:50
7	ca. 2:50
7.	ca. 2:50
8	ca. 2:50
8.	ca. 2:50
9	—

* De doorkookstanden met punt zijn alleen beschikbaar als u het aantal vermogens-standen heeft vergroot (zie hoofdstuk: “Pro-grammering”).

Booster

De kookzones hebben een TwinBooster.

Deze verhoogt het vermogen om snel grote hoeveelheden te kunnen verwarmen, bijvoorbeeld water voor het koken van pasta. Dit hogere vermogen is maximaal 15 minuten actief.

Als de booster geactiveerd wordt, kunnen de instellingen van de actieve kookzones veranderen, zie hoofdstuk "Inductie", paragraaf "Powermanagement".

U kunt de booster voor maximaal 2 kookzones of 1 PowerFlex-kookzone tegelijk gebruiken.

Als u de booster inschakelt, terwijl

- er geen vermogensstand is ingesteld, schakelt het apparaat na afloop van de boostertijd of als de boosterfunctie vroegtijdig wordt gedeactiveerd automatisch terug naar vermogensstand 9.
- er wel een vermogensstand is ingesteld, schakelt het apparaat na afloop van de boostertijd of als de boosterfunctie vroegtijdig wordt gedeactiveerd automatisch terug naar de daarvoor ingestelde vermogensstand.

TwinBooster activeren

Stand 1

- Plaats de pan op de gewenste kookzone.
- Stel eventueel een vermogensstand in.
- Raak sensortoets **B** aan.

In de kookzone-indicatie verschijnt „.

Stand 2

- Plaats de pan op de gewenste kookzone.
- Stel eventueel een vermogensstand in.
- Raak 2 keer sensortoets **B** aan.

In de kookzone-indicatie verschijnt „.

TwinBooster deactiveren

- Raak sensortoets **B** zo vaak aan tot de controlelampjes doven.
- of
- Stel een andere vermogensstand in.

Bediening


Warmhouden

De warmhoudfunctie dient voor het warmhouden van gerechten meteen na de bereiding. De functie is niet bedoeld voor het opwarmen van reeds afgekoelde gerechten.

De maximale warmhoudtijd bedraagt 2 uur.

- Houd gerechten uitsluitend in de pan warm. Sluit de pan met een deksel af.
- Roer vaste of papperige gerechten (aardappelpuree, 1-pans gerechten) af en toe om.
- De voedingswaarde van een gerecht neemt gedurende de bereiding af. Tijdens het warmhouden neemt de voedingswaarde verder af. Houd de warmhoudtijd zo kort mogelijk.

Warmhouden activeren/deactiveren

- Raak de indicatie van de gewenste kookzone aan.
- Raak de sensortoets  aan.

Wasemafvoer

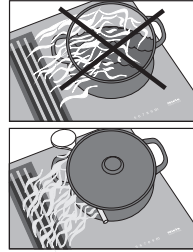
De wasemafvoer wordt automatisch ingeschakeld als er een pan op de kookzone staat en u voor de kookzone een vermogensstand instelt (Con@ctivity). De vermogensstand van de wasemafvoer is afhankelijk van de vermogensstand van de kookzone.

U kunt Con@ctivity tijdelijk of permanent deactiveren. Zie het hoofdstuk “Programmering” om Con@ctivity permanent te deactiveren. Als Con@ctivity permanent gedeactiveerd is, wordt de sensortoets  niet meer verlicht.

U kunt de vermogensstand van de wasemafvoer op elk moment handmatig wijzigen. De vermogensstanden 1 tot 3 en een boosterstand zijn standaard ingesteld. De vermogensstanden kunnen worden uitgebreid naar 1 tot 9 en een boosterstand, zie het hoofdstuk “Programmering”.

Gebruik bij lichte wasem- en geurvorming de vermogensstand **1** tot **3** (9 bij aanvullende vermogensstanden). Gebruik bij zeer sterke wasem- en geurvorming, bijvoorbeeld bij het aanbraden van vlees, de booster **B**.

Als de wasemafvoer op vermogensstand 1 start, wordt het vermogen automatisch gedurende 20 seconden verhoogd naar stand 2. Deze automatische wijziging is noodzakelijk om het openen van de klep in de luchtafvoer te garanderen. Als u de wasemafvoer met luchtcirculatie gebruikt, kunt u de automatische functie deactiveren, zie het hoofdstuk “Programmering”.



Tip: Plaats voor een effectieve stoomafvoer bij pannen met een hoogte van meer dan 15 cm een kooklepel tussen het deksel en de pan.

Bediening

Vermogensstand instellen/wasemafvoer uitschakelen

- Raak de indicatie van de wasemafvoer aan.
- Raak voor het instellen van de vermogensstand de betreffende sensortoets aan.
- Raak voor het uitschakelen de sensortoets **0** aan.

Als de wasemafvoer niet handmatig wordt uitgeschakeld, wordt deze 12 uur na de laatste bediening automatisch uitgeschakeld.

Con@ctivity tijdelijk deactiveren

De wasemafvoer is automatisch ingeschakeld.

- Als u Con@ctivity wilt deactiveren, kan dat op verschillende manieren:
 - Raak de sensortoets Ⓜ^A aan
 - Raak de sensortoets **0** aan
 - Kies een andere vermogensstand
- Kies de gewenste vermogensstand.

Als u de kookplaat uit- en weer inschakelt is Con@ctivity weer geactiveerd (afhankelijk van de programmering). Zie het hoofdstuk "Programmering".

Als u Con@ctivity permanent wilt deactiveren, dient u de programmering van Con@ctivity te wijzigen, zie het hoofdstuk "Programmering".

Booster

De maximale looptijd voor de booster bedraagt 10 minuten.

- Om de boosterfunctie voortijdig te beëindigen, stelt u een andere vermogensstand in.

Naloop

Het is aan te bevelen om het afzuigsysteem na het koken nog enkele minuten te laten doorlopen. In die tijd wordt de keukenlucht gezuiverd van eventueel nog aanwezige dampen en geurtjes. U kunt uit twee nalooptijden kiezen: Ⓜ^5 (5 minuten) en Ⓜ^{15} (15 minuten). De naloop gebeurt op de stand die tijdens de bereiding was ingesteld. U kunt de stand tijdens de naloop wijzigen.

- Druk op de sensortoets Ⓜ^5 of Ⓜ^{15} om de naloopfunctie te activeren.
- Druk op de sensortoets Ⓜ^5 , Ⓜ^{15} of **0** om de naloopfunctie te deactiveren.

Als u de kookplaat met de sensortoets Ⓜ^1 uitschakelt, blijft de naloopfunctie actief, totdat de betreffende tijd is verstreken.

De kookplaat moet ingeschakeld zijn als u de timer wilt gebruiken.

U kunt een tijd instellen tussen 1 minuut (0:01) en 9 uur en 59 minuten (9:59).

Tijden tot en met 59 minuten stelt u in minuten in (0:59), tijden vanaf 60 minuten in uren en minuten. De tijden worden ingevoerd in de volgorde “uren”, “minuten” (tiental) en “minuten” (rechter cijfer).

Voorbeeld:

59 minuten = 0:59, invoer: 5-9


80 minuten = 1:20, invoer: 1-2-0

Nadat het eerste cijfer is ingevoerd, brandt het timerdisplay statisch. Na invoer van het tweede cijfer springt het eerste cijfer naar links. Na invoer van het derde cijfer springen het eerste en tweede cijfer naar links.

U kunt de timer voor 2 functies gebruiken:

- voor het instellen van een kookwekkertijd
- voor het automatisch uitschakelen van een kookzone



U kunt de functies tegelijk gebruiken. De timerindicatie van de laatst gekozen kookzone wordt altijd weergegeven.

Wanneer u de op de achtergrond aflopende resttijden wilt weergeven, raakt u sensortoets  of de indicatie van de desbetreffende kookzone aan.

Kookwekker


De kookwekker kan met de cijferreeks worden ingesteld.

Kookwekker instellen

- Raak de sensortoets  aan.
- Raak de sensortoets  aan.

De timerindicatie begint te knipperen.

- Stel de gewenste tijd in.

Als u de sensortoets  aanraakt of 10 seconden wacht, start de kookwekker.


Kookwekker wijzigen

- Raak de sensortoets  aan.

De timerindicatie begint te knipperen.

- Stel de gewenste tijd in.

Kookwekkertijd wissen


- Raak sensortoets  zo vaak aan totdat in de timerindicatie 0:00 verschijnt.

Timer

Kookzone automatisch uitschakelen


U kunt een tijd instellen waarna een kookzone automatisch wordt uitgeschakeld. De functie kan voor alle kookzones gelijktijdig worden gebruikt.

De kookzone wordt automatisch uitgeschakeld als de geprogrammeerde tijd langer is dan de maximaal toegestane bedrijfsduur (zie hoofdstuk: “Veiligheidsfuncties”, paragraaf “Veiligheidschakelaar”).

- Stel voor de gewenste kookzone een vermogensstand in.
- Raak de sensortoets  aan.

De timerindicatie begint te knipperen.


- Stel de gewenste tijd in.

Als u de sensortoets  aanraakt of 10 seconden wacht, start de uitschakeltijd.

- Als u voor nog een kookzone een uitschakeltijd wilt instellen, doet u hetzelfde als hiervoor beschreven.

Als er meerdere uitschakeltijden geprogrammeerd zijn, wordt de timerindicatie van de laatst gekozen kookzone weergegeven.


Uitschakeltijd wijzigen

- Raak de indicatie van de desbetreffende kookzone aan.
- Raak de sensortoets  aan.


De timerindicatie begint te knipperen.

- Stel de gewenste tijd in.

Uitschakeltijd wissen

- Raak de sensortoets  van de desbetreffende kookzone aan en laat uw vinger erop liggen, totdat de uitschakeltijd dooft.

of

- Raak de sensortoets  van de betreffende kookzone aan.

De timerindicatie begint te knipperen.

- Raak sensortoets 0 van de cijferreeks aan.



Stop & Go

Bij activering van Stop & Go wordt de vermogensstand van alle ingeschakelde kookzones tot 1 verlaagd. De vermogensstand van de wasemafvoer wordt niet verlaagd. Afhankelijk van de ingestelde vermogensstand van de kookzones kan het systeem zelfs harder gaan zuigen.

De vermogensstanden van de kookzones en de instellingen van de timer kunnen niet worden gewijzigd. De kookplaat kan alleen worden uitgeschakeld. Kookwekkertijden, uitschakeltijden, boostertijden en tijden voor de aankookautomaat lopen gewoon door. Als u de functie deactiveert, worden de kookzones op de laatst ingestelde vermogensstand weer ingeschakeld.

Als de functie niet binnen 1 uur wordt gedeactiveerd, wordt de kookplaat uitgeschakeld.

Activeren

- Raak de sensortoets  aan.
- Raak de sensortoets  aan.

Deactiveren

- Raak de sensortoets  aan.

U kunt deze functie ook gebruiken als een pan dreigt over te koken.


Recall

Als de kookplaat tijdens het gebruik per ongeluk uitgeschakeld is, kunt u met deze functie alle instellingen herstellen. Hiervoor moet u de kookplaat binnen 10 seconden na het uitschakelen weer inschakelen.



- Schakel de kookplaat weer in.
- Raak direct daarna een van de knipperende kookzone-indicaties aan.

Extra functies

Schoonmaakfunctie


U kunt de sensortoetsen van de kookplaat gedurende 20 seconden vergrendelen, bijvoorbeeld om verontreinigingen te verwijderen. De sensortoets  wordt niet vergrendeld.

Activeren

- Raak de sensortoets  aan.
- Raak de sensortoets  aan.

De tijd wordt in de timerindicatie afgeteld.

Deactiveren

- Raak net zo lang de sensortoets  aan tot de indicatie dooft.

Demo-modus

Met deze functie kan de vakhandel de kookplaat presenteren, zonder dat de verwarming wordt ingeschakeld.

Demo-modus activeren/deactiveren

Als deze modus ingesteld is, kunt u de kookplaat gewoon bedienen.

- Schakel de kookplaat in.
- Plaats voor inductie geschikte pannen op de kookplaat.
- Raak op de cijferreeks gelijktijdig de sensortoetsen 0 en 2 gedurende 6 seconden aan.

In de timerindicatie knipperen afwisselend gedurende enkele seconden dE en Dn (demo-modus geactiveerd) dan wel DFF (demo-modus gedeactiveerd).

Gegevens kookplaat weergeven

U kunt de typeaanduiding en de softwareversie van uw kookplaat laten weergegeven.

Typeaanduiding/serienummer

- Schakel de kookplaat in.
- Plaats voor inductie geschikte pannen op de kookplaat.
- Houd op de cijferreeks de sensortoetsen 0 en 4 tegelijk ingedrukt.

In het timerdisplay verschijnen na elkaar cijfers, gescheiden door een streepje.

Voorbeeld: $12\ 34$ (typeaanduiding KM 1234) – $1\ 23\ 45\ 67\ 89$ (serienummer)

Softwareversie

- Schakel de kookplaat in.
- Plaats voor inductie geschikte pannen op de kookplaat.
- Houd op de cijferreeks de sensortoetsen 0 en 3 tegelijk ingedrukt.

In het timerdisplay verschijnen cijfers:

Voorbeeld: $2:00$ = softwareversie 2.00


Ingebruiknamebeveiliging/vergrendeling

De vergrendeling wordt door een stroomstoring gedeactiveerd.

Om te voorkomen dat iemand de kookplaat, de kookzones en de wasemafvoer onopzettelijk inschakelt of instellingen wijzigt, heeft de kookplaat een ingebruiknamebeveiliging en een vergrendeling.


De **ingebruiknamebeveiliging** wordt bij uitgeschakelde kookplaat geactiveerd. Als deze functie actief is, kan de kookplaat niet worden ingeschakeld en kan de timer niet worden bediend. Een ingestelde kookwekker loopt door. De kookplaat is zo geprogrammeerd dat de ingebruiknamebeveiliging handmatig moet worden geactiveerd. U kunt de instelling zo wijzigen dat de functie 5 minuten na het uitschakelen van de kookplaat automatisch wordt geactiveerd (zie hoofdstuk "Programmering").

De **vergrendeling** wordt bij een ingeschakelde kookplaat geactiveerd. Als deze functie geactiveerd is, kan de kookplaat slechts beperkt worden bediend:

- De kookzones, het afzuigstelsel en de kookplaat kunnen alleen maar worden uitgeschakeld.
- De sensortoets  kan geactiveerd worden.
- Een ingestelde kookwekkertijd kan worden gewijzigd.


Wanneer bij een geactiveerde ingebruiknamebeveiliging of vergrendeling een niet-toegestane sensortoets wordt aangeraakt, verschijnt gedurende enkele seconden *LOC* in de timerindicatie en klinkt er een signaal.

Inschakelblokkering activeren

- Raak gedurende 6 seconden sensortoets  aan.

De seconden worden in het timerdisplay afgeteld. Na afloop verschijnt *LOC* in het timerdisplay. De inschakelblokkering is geactiveerd.


Inschakelblokkering deactiveren

- Raak gedurende 6 seconden sensortoets  aan.

In het timerdisplay verschijnt even *LOC*, vervolgens worden de seconden afgeteld. Na afloop is de inschakelblokkering gedeactiveerd.

Beveiligingen

Vergrendeling activeren

- Raak de sensortoets  aan.
- Raak de sensortoetsen II/▶ en △ aan en laat uw vingers er gedurende 6 seconden op liggen.

De seconden worden in de timerindicatie afgeteld. Na afloop verschijnt *LOC* in de timerindicatie. De vergrendeling is geactiveerd.

Vergrendeling deactiveren

- Raak de sensortoetsen II/▶ en △ aan en laat uw vingers er gedurende 6 seconden op liggen.

In de timerindicatie verschijnt even *LOC*, vervolgens worden de seconden afgeteld. Na afloop is de vergrendeling gedeactiveerd.

Veiligheidsuitschakeling

Sensortoetsen zijn afgedekt

Wanneer er langer dan 10 seconden overgekookte gerechten of voorwerpen op één of meer sensortoetsen liggen, wordt de kookplaat automatisch uitgeschakeld. In de timerindicatie knippert \mathcal{L} kort en er klinkt een signaal.

Wanneer u de voorwerpen of het vuil verwijderd, dooft \mathcal{L} en is de kookplaat weer klaar voor gebruik.

De kookzone was te lang ingeschakeld

De veiligheidsuitschakeling wordt automatisch geactiveerd als een kookzone ongewoon lang in gebruik is geweest. De tijdsperiode hangt van de gekozen vermogensstand af. Als deze tijd is overschreden, wordt de kookzone uitgeschakeld en wordt de restwarmte weergegeven. Als u de kookzone uit- en weer inschakelt, is ze weer gebruiksklaar.

Het veiligheidsniveau van het apparaat staat standaard op instelling 0. U kunt ook een hoger veiligheidsniveau kiezen. Bij een hoger veiligheidsniveau hoort een kortere maximale bedrijfsduur (zie tabel).

Vermogensstand*	Maximale bedrijfsduur [h:min]		
	Veiligheidsniveau		
	0**	1	2
1	10:00	8:00	5:00
1.	10:00	7:00	4:00
2/2.	5:00	4:00	3:00
3/3.	5:00	3:30	2:00
4/4.	4:00	2:00	1:30
5/5.	4:00	1:30	1:00
6/6.	4:00	1:00	0:30
7/7.	4:00	0:42	0:24
8	4:00	0:30	0:20
8.	4:00	0:30	0:18
9	1:00	0:24	0:10

* De vermogensstanden met punt zijn alleen beschikbaar als u het aantal vermogensstanden heeft uitgebreid.

** Fabrieksinstelling

Beveiligingen

Oververhittingsbeveiliging

Alle inductiespoelen en de koelelementen van de elektronica zijn voorzien van een oververhittingsbeveiliging. Voordat de inductiespoelen en/of de koelelementen oververhit raken, leidt de oververhittingsbeveiliging tot een van de volgende reacties:

Inductiespoelen

- Een ingeschakelde Booster wordt uitgeschakeld.
- De ingestelde vermogensstand wordt verlaagd.
- De kookzone wordt automatisch uitgeschakeld. In de timerindicatie knippen *Err* en *044* afwisselend.

U kunt de kookzone gewoon weer in gebruik nemen als de foutmelding is verdwenen.

Koelelement

- Een ingeschakelde Booster wordt uitgeschakeld.
- De ingestelde vermogensstand wordt verlaagd.
- De kookzones worden automatisch uitgeschakeld.

Pas als het koelelement voldoende is afgekoeld, kunt u de betreffende kookzones weer in gebruik nemen.

In de volgende gevallen kan de oververhittingsbeveiliging in werking treden:

- De pan op de kookzone is leeg.
- Vet of olie wordt op een hoge vermogensstand verhit.
- De onderkant van de kookplaat is niet voldoende geventileerd.
- Een hete kookzone wordt na een stroomstoring weer ingeschakeld.

Reageert de oververhittingsbeveiliging opnieuw nadat de oorzaak is weggenomen, neem dan contact op met Miele.

U kunt de programmering van de kookplaat aanpassen aan uw persoonlijke wensen. U kunt meerdere instellingen na elkaar wijzigen.

Als u de programmering opgeroepen heeft, verschijnt **sensor-toets +** en in het timerdisplay **PC**. Na enkele seconden knipperen in het timerdisplay afwisselend **P:01** (programma 01) en **C:01** (code).

Programmering wijzigen

Programmering oproepen

- Raak bij een **uitgeschakelde kookplaat tegelijk** de **sensor-toetsen** ① en **III** aan totdat de **sensor-toets +** verschijnt en in de timerindicatie **PC** staat.

Programma instellen

Bij tweecijferige programmanummers moet eerst het tiental worden ingesteld.

- Raak, terwijl het programma weergegeven wordt (bijv. **P:01**) de **sensor-toets +** zo vaak aan, totdat het gewenste programmanummer in het display verschijnt, of raak het desbetreffende cijfer op de cijferreeks aan.

Code instellen

- Raak, terwijl de code weergegeven wordt (bijv. **C:01**) de **sensor-toets +** zo vaak aan, totdat het gewenste code-nummer in het display verschijnt, of raak het desbetreffende cijfer in de cijferreeks aan.

Instellingen opslaan

- Raak, terwijl het programma weergegeven wordt (bijv. **P:01**) de **sensor-toets** ① zo lang aan, totdat de indicatie gedoofd is.

Instellingen niet opslaan

- Raak, terwijl de code weergegeven wordt (bijv. **C:01**) de **sensor-toets** ① zo lang aan, totdat de indicatie gedoofd is.

Programmering

Programma ¹⁾		Code ²⁾	Instellingen
P:01	Demo-modus	C:00	Demo-modus uit
		C:01	Demo-modus aan ³⁾
P:02	Powermanagement ⁴⁾	C:00	Uit
		C:01	3680 W
		C:02	3000 W
		C:03	2000 W
		C:04	1.000 W
P:03	Fabrieksinstelling	C:00	Fabrieksinstellingen niet herstellen
		C:01	Fabrieksinstellingen herstellen
P:04	Aantal vermogensstanden kook-zones	C:00	9 vermogensstanden + booster
		C:01	17 vermogensstanden + booster ⁵⁾
P:06	Bevestigingstoon bij aanraking van een sensortoets	C:00	Uit ⁶⁾
		C:01	Zacht
		C:02	Gemiddeld
		C:03	Hard
P:07	Geluidssignaal van de timer	C:00	Uit ⁶⁾
		C:01	Zacht
		C:02	Gemiddeld
		C:03	Hard
		C:04	Maximaal
P:08	Ingebruiknamebeveiliging	C:00	Alleen handmatige activering van de ingebruiknamebeveiliging
		C:01	Automatische activering van de ingebruiknamebeveiliging

Programmering

Programma ¹⁾		Code ²⁾	Instellingen
P:09	Maximale bedrijfsduur	C:00	Veiligheidsniveau 0
		C:01	Veiligheidsniveau 1
		C:02	Veiligheidsniveau 2
P:10	Aanmelding wifi	C:00	Niet actief/gedeactiveerd
		C:01	Actief zonder configuratie
		C:02	Actief en geconfigureerd (niet te kiezen, geeft aan of de verbinding tot stand is gebracht)
		C:03	Verbinding via WPS push button mogelijk
		C:04	Wifi wordt naar standaard (C:00) gereset
		C:05	Directe wifi-verbinding van kookplaat en externe afzuigkap zonder Miele app (Con@ctivity 3.0)
P:12	Reactiesnelheid van de sensortoetsen	C:00	Langzaam
		C:01	Normaal
		C:02	Snel
P:15	Permanente panherkenning	C:00	Niet actief
		C:01	Actief
P:16	Con@ctivity van de ingebouwde wasemafvoer	C:00	Con@ctivity uit
		C:01	Con@ctivity aan
P:17	Functie van de wasemafvoer	C:00	Luchtcirculatie
		C:01	Luchtafvoer
P:18	Start voor de automatische functie van de wasemafvoer bepalen	C:00	Start altijd handmatig
		C:01	Start altijd automatisch
		C:02	Start met de het laatst ingestelde functie

Programmering

Programma ¹⁾		Code ²⁾	Instellingen
P:19	Aantal vermogensstanden wa- semafvoer	C:00	3 vermogensstanden + booster
		C:01	9 vermogensstanden + booster

- 1) Niet genoemde programma's zijn niet bezet.
- 2) De standaard ingestelde code is telkens vet gedrukt.
- 3) Wanneer de kookplaat ingeschakeld wordt, verschijnt enkele seconden *dE* in de timerindicatie.
- 4) Het totale vermogen van de kookplaat kan worden beperkt om te voldoen aan de eisen van het plaatselijke net.
- 5) In de tekst en in de tabellen worden de uitgebreide vermogensstanden voor de duidelijkheid weergegeven met een punt achter het cijfer.
- 6) De bevestigingstoon van sensortoets Aan/Uit wordt niet uitgeschakeld.

Aanwijzingen voor keuringsinstituten


Testgerechten volgens EN 60350-2

Standaard zijn 9 vermogensstanden ingesteld.

Stel voor de tests volgens de norm het uitgebreide aantal vermogensstanden in. Zie hoofdstuk: "Programmering".

Testgerecht	Ø Pannensodem (mm)	Deksel	Vermogensstand	
			Voorverwarmen	Koken
Olie verwarmen	150	nee	–	1–2
Pannenkoeken	180 (sandwichbodem)	nee	9	5.–7.
Patat uit de diepvries frituren	volgens de norm	nee	9	9

Reiniging en onderhoud

 Gevaar voor verbranding door hete kookzones.

Na het koken zijn de kookzones nog heet.

Schakel de kookplaat uit.

Laat de kookzones afkoelen, voordat u de kookplaat gaat reinigen.

 Schade door vocht in de kookplaat.

De stoom van een stoomreiniger kan terecht komen op onderdelen die onder spanning staan en een kortsluiting veroorzaken.

Gebruik voor het reinigen van de kookplaat nooit een stoomreiniger.

Alle oppervlakken kunnen verkleuren of veranderen wanneer u ongeschikte reinigingsmiddelen gebruikt. De oppervlakken zijn krasgevoelig. Verwijder resten van reinigingsmiddelen onmiddellijk.

Gebruik geen schurende reinigingsmiddelen of middelen die krassen kunnen veroorzaken.


- Reinig de kookplaat na elk gebruik.
- Maak het apparaat na elke vochtige reiniging weer droog om kalkresten te voorkomen.

Ongeschikte reinigingsmiddelen

Om beschadigingen aan de oppervlakken te voorkomen, mogen de volgende middelen niet worden gebruikt:

- afwasmiddelen
- soda-, alkali-, ammoniak-, zuur- of chloridehoudende reinigingsmiddelen
- kalkoplossende reinigingsmiddelen
- vlek- en roestverwijderaars
- schurende reinigingsmiddelen, zoals schuurpoeder, vloeibaar schuurmiddel en reinigungssteen
- oplosmiddelhoudende reinigingsmiddelen
- reinigingsmiddelen voor afwasautomaten
- grill- en ovensprays
- glasreinigers
- schurende harde borstels en sponsjes (zoals pannensponsjes) of gebruikte sponsjes die nog resten schuurmiddel bevatten
- vlekensponsjes

Keramische plaat reinigen

 Schade door spitse voorwerpen. De afdichtband tussen kookplaat en werkblad kan beschadigd raken. De afdichtband tussen keramische plaat en lijst kan beschadigd raken. Gebruik voor de reiniging geen spitse voorwerpen.

Met een afwasmiddel worden niet alle verontreinigingen en resten verwijderd. Er ontstaat een onzichtbare film die tot verkleuringen van het keramische glas leidt. Deze verkleuringen kunnen niet meer worden verwijderd.


Reinig de keramische plaat regelmatig met een speciaal reinigingsmiddel voor keramisch glas.

- Verwijder alle grove verontreinigingen met een vochtige doek. Vastgekoekte verontreinigingen verwijdert u met een glasschraper.
- Reinig de plaat vervolgens met het Miele-reinigingsmiddel voor keramische platen en roestvrij staal (zie hoofdstuk: “Bij te bestellen accessoires”, paragraaf: “Reinigings- en onderhoudsmiddelen”). Of gebruik een ander geschikt reinigingsmiddel voor keramische platen. Gebruik hierbij een stuk keukenrol of een schone doek. Gebruik het reinigingsmiddel niet op een hete plaat, omdat daarvoor vlekken kunnen ontstaan. Volg de aanwijzingen van de fabrikant van het reinigingsmiddel op.

- Verwijder de resten van het reinigingsmiddel met een vochtige doek en wis de kookplaat vervolgens droog.

Reinigingsmiddelresten branden bij een volgend gebruik in en kunnen de keramische plaat beschadigen. Verwijder alle reinigingsmiddelresten.

- **Vlekken** van kalkresten, water en aluminium kunt u met het reinigingsmiddel voor keramische platen en roestvrij staal verwijderen.

 Gevaar voor verbranding door hete kookzones.

Tijdens het koken zijn de kookzones heet.


Trek ovenhandschoenen aan voordat u resten van suiker, kunststof of aluminiumfolie met een glasschraper van de hete kookplaat verwijdert.

- Schakel de kookplaat meteen uit als **suiker, suikerhoudend voedsel, kunststof of aluminiumfolie** op de hete plaat terecht komt. Vermeng suikerhoudende stoffen meteen met water.
- Verwijder de resten **onmiddellijk** met een schraper, zolang de plaat nog heet is.
- Maak de afgekoelde kookplaat daarna schoon zoals voorheen is beschreven.

Reiniging en onderhoud

Vetfilter/aanzuigrooster

Het aanzuigrooster en het herbruikbare metalen vetfilter in de wasemafoer nemen de vaste bestanddelen van de kookdampen op (vet, stof enz.) en voorkomen dat de werkbladafzuiging vuil wordt. Aangekoekt vet wordt na verloop van tijd hard en het wordt dan steeds moeilijker om het filter schoon te krijgen. U kunt daarom het beste het vetfilter om de 3–4 weken schoonmaken.

 Gevaar voor brand door verontreinigde vetfilters.

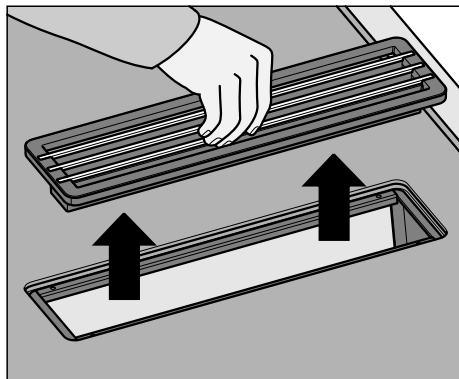
In het vetfilter opgehoopt vet kan in brand vliegen.

Reinig het vetfilter regelmatig.

Aanzuigrooster verwijderen

Beschadiging van het aanzuigrooster.

Trek het aanzuigrooster recht naar boven uit de KMDA.

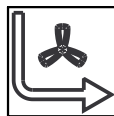


- Pak het aanzuigrooster vast in het midden van de stangen.
- Trek het aanzuigrooster recht naar boven.

Vetfilter verwijderen

- Verwijder het aanzuigrooster.
- Verwijder het vetfilter voorzichtig. Kantel het vetfilter niet!
- Giet het vocht weg dat zich op de bodem van het vetfilter heeft verzameld.

Het plaatsen van het vetfilter



Op de kopse kanten van het vetfilter staat een symbool. De pijl wijst naar rechts of naar links.

- Plaats het vetfilter zo, dat de pijl naar de opening in de behuizing wijst.

Vetfilter en aanzuigrooster handmatig reinigen

- Reinig het aanzuigrooster en het vetfilter met een afwasborstel en wat warm water met een mild reinigingsmiddel. Gebruik geen geconcentreerd reinigingsmiddel.

Vetfilter en aanzuigrooster in de vaatwasser reinigen

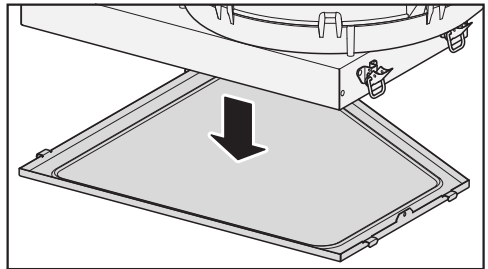
- Zet het aanzuigrooster rechtop in het onderrek.
- Zet het vetfilter met de filterbodem naar boven in het onderrek. Let erop dat de sproeiarm vrij kan bewegen.
- Gebruik een reinigingsmiddel dat geschikt is voor huishoudelijk gebruik.
- Kies een programma met een temperatuur van maximaal:
 - 55 °C voor het aanzuigrooster
 - 65 °C voor het vetfilter

Bij reiniging in de vaatwasser kunnen sommige reinigingsmiddelen blijvende verkleuringen veroorzaken op de filteroppervlakken van het vetfilter. Deze verkleuringen hebben geen nadelig effect op de werking van het vetfilter.

Opvangschaal afzuigstelsysteem

Reinig de opvangschaal als door morsen of overkoken vloeistoffen in het afzuigstelsysteem zijn terechtgekomen.

- Neem het vetfilter eruit en reinig het zoals beschreven in het hoofdstuk: "Reiniging en Onderhoud", paragraaf: "Vetfilter/Aanzuigrooster".



- Houd de opvangschaal vast en open de 4 vergrendelingen (2 rechts en 2 links). Houd de opvangschaal recht en haal deze voorzichtig van de behuizing los.
- Giet het vocht weg.
- Reinig de opvangschaal en droog deze af.
- Reinig ook de binnenkant van het afzuigstelsysteem (voor zover u erbij kunt) en droog ook deze delen af.
- Bevestig de opvangschaal weer aan de behuizing.
- Plaats het vetfilter terug en ook het aanzuigrooster.

Binnenkant behuizing afzuigstelsysteem

- Reinig ook de voor u toegankelijke delen van de behuizing als u het vetfilter heeft verwijderd. Zo voorkomt u een potentieel brandgevaar.

Reiniging en onderhoud


Bedrijfsurenteller vetfilter resetten

Reset de bedrijfsurenteller als u het vetfilter heeft gereinigd.

- Druk 3 seconden op de sensortoets .


De sensortoets dooft.

Anti-geurfilter regenereren

Na 120 bedrijfsuren moet het anti-geurfilter worden geregenereerd. De sensortoets  verschijnt.

- Regeneer het anti-geurfilter zoals beschreven in de gebruiks- en montagehandleiding van de luchtcirculatiebox.

Bedrijfsurenteller anti-geurfilter resetten

- Druk 3 seconden op de sensortoets .

De sensortoets dooft.

De meeste storingen en problemen die bij dagelijks gebruik kunnen optreden, kunt u zelf verhelpen. U bespaart daarmee niet alleen tijd, maar ook kosten, omdat u Miele niet hoeft in te schakelen.

De volgende tabellen helpen u de oorzaken van een probleem te achterhalen en het probleem te verhelpen.



Probleem	Oorzaak en oplossing
<p>De kookplaat of de kookzones kunnen niet worden ingeschakeld.</p>	<p>De kookplaat heeft geen stroom.</p> <ul style="list-style-type: none"> ■ Controleer of de zekering van de elektrische installatie doorgeslagen is. Neem contact op met een elektricien of met Miele (minimale sterkte van de zekering zie typeplaatje). <p>Er is mogelijk sprake van een technische storing.</p> <ul style="list-style-type: none"> ■ Maak het apparaat ca. 1 minuut spanningsvrij. Doe dat als volgt: <ul style="list-style-type: none"> – schakel de hoofdschakelaar van de huisinstallatie uit of draai de betreffende zekering(en) eruit of – schakel de aardlekschakelaar uit. ■ Schakel daarna alles weer in. Kunt u het apparaat dan nog niet in gebruik nemen, neem dan contact op met een elektricien of met Miele.
<p>Bij de nieuwe kookplaat komen geurtjes en damp vrij.</p>	<p>De metalen delen van het apparaat zijn voorzien van een speciaal bescherm laagje. Als u de kookplaat voor het eerst in gebruik neemt, kunnen geurtjes en dampen ontstaan. Ook het materiaal van de inductie spoelen geeft tijdens de eerste gebruiksuren een geur af. Bij elk volgend gebruik neemt de geurvorming af, totdat u niets meer waarneemt. De geur en de eventueel optredende damp wijzen niet op een verkeerde aansluiting of een defect en zijn ook niet schadelijk voor de gezondheid.</p>
<p>In de kookzone-indicatie knipperen afwisselend het symbool H en de ingestelde vermogensstand of R.</p>	<p>Op de kookzone staat geen pan of een ongeschikte pan.</p> <ul style="list-style-type: none"> ■ Gebruik geschikte pannen (zie hoofdstuk: “Inductie”, paragraaf: “De juiste pannen”).

Nuttige tips

Probleem	Oorzaak en oplossing
Wanneer de kookplaat wordt ingeschakeld of een sensortoets aange- raakt, verschijnt enkele seconden <i>LDC</i> in het ti- merdisplay.	De inschakelblokkering of vergrendeling is geacti- veerd. ■ Deactiveer de inschakelblokkering/vergrendeling (zie hoofdstuk: “Beveiligingen”, paragraaf: “Inscha- kelblokkering/Vergrendeling”).
De kookplaat is auto- matisch uitgeschakeld. Als u de kookplaat op- nieuw inschakelt, ver- schijnt boven de Aan/ Uit-toets ① een <i>L</i> .	Eén of meerdere sensortoetsen zijn bedekt, bijvoor- beeld door vingercontact, overkokende gerechten of neergelegde voorwerpen. ■ Verwijder de verontreinigingen en/of de voor- werpen (zie hoofdstuk: “Beveiligingen”, paragraaf: “Veiligheidsuitschakeling”).
Wanneer de kookplaat wordt ingeschakeld, verschijnt even <i>dE</i> in het timerdisplay. De kook- zones worden niet heet.	De demofunctie is ingeschakeld. ■ Raak in het display van een willekeurige kookzone sensoretoets 0 aan. ■ Raak daarna tegelijkertijd de sensortoetsen <i>D</i> en <i>Z</i> zo lang aan totdat in het timerdisplay <i>dEen OFF</i> af- wisselend knipperen.
Een kookzone wordt automatisch uitgeschakeld.	De maximale bedrijfsduur is overschreden. ■ Schakel de kookzone weer in (zie hoofdstuk: “Be- veiligingen”, paragraaf: “Veiligheidsuitschakeling”).
Een van de kookzones of de gehele kookplaat wordt automatisch uit- geschakeld.	De oververhittingsbeveiliging heeft gereageerd. ■ Zie hoofdstuk: “Beveiligingen”, paragraaf: “Over- verhittingsbeveiliging”.
De boosterstand wordt automatisch te vroeg uitgeschakeld.	De oververhittingsbeveiliging heeft gereageerd. ■ Zie hoofdstuk: “Beveiligingen”, paragraaf: “Over- verhittingsbeveiliging”.
De kookzone werkt niet zoals u gewend bent op de ingestelde vermo- gensstand.	De oververhittingsbeveiliging heeft gereageerd. ■ Zie hoofdstuk: “Beveiligingen”, paragraaf: “Over- verhittingsbeveiliging”.
De vermogensstand 9 wordt automatisch ver- laagd als u bij de ver- bonden kookzone even- eens vermogensstand 9 instelt.	Bij gelijktijdig gebruik van vermogensstand 9 zou het maximale vermogen worden overschreden. ■ Gebruik een andere kookzone.

Probleem	Oorzaak en oplossing
<p>De inhoud van een pan begint niet of nauwelijks te koken, terwijl de aankookautomaat ingeschakeld is.</p>	<p>Er worden grote hoeveelheden voedingsmiddelen verwarmd.</p> <ul style="list-style-type: none"> ■ Kook met de hoogste vermogensstand en stel daarna handmatig een lagere vermogensstand in.
	<p>De pan geleidt de warmte niet goed.</p> <ul style="list-style-type: none"> ■ Gebruik andere pannen die de warmte wel goed geleiden.
<p>Na het uitschakelen van het apparaat is nog een geluid te horen.</p>	<p>De koelventilator blijft draaien tot het apparaat afgekoeld is en wordt dan automatisch uitgeschakeld.</p>
<p>In de timerindicatie knipperen <i>Err</i> en <i>30</i> afwisselend en er klinkt een signaal.</p>	<p>De kookplaat is verkeerd aangesloten.</p> <ul style="list-style-type: none"> ■ Maak de kookplaat spanningsvrij. ■ Neem contact op met Miele. De kookplaat moet volgens het aansluitschema worden aangesloten.
<p>In het timerdisplay knipperen afwisselend <i>E-cijfer</i>, bijv. <i>E-0</i> en een 3-cijferig getal.</p>	<p>Getallen <i>120-125</i></p> <p>De ventilator is geblokkeerd of defect</p> <ul style="list-style-type: none"> ■ Controleer of de ventilator geblokkeerd is door een voorwerp. ■ Verwijder het voorwerp. ■ Neem contact op met Miele als de foutmelding opnieuw verschijnt.
	<p>Andere getallen</p> <p>Fouten in een bereik</p> <ul style="list-style-type: none"> ■ Onderbreek de stroomvoorziening van de kookplaat gedurende ca. 1 minuut. ■ Als het probleem na het herstellen van de stroomvoorziening nog niet is verholpen, neem dan contact op met Miele.
<p>Er is vocht in het afzuigstelsel gekomen.</p>	<p>Er is vocht gemorst of overgekookt en door het aanzuigrooster in het afzuigstelsel gekomen. De bodem van het vetfilter kan ca. 250 ml vocht opvangen. Daarnaast kan ook de opvangschaal onder de behuizing van het afzuigstelsel 250 ml vocht opvangen.</p> <ul style="list-style-type: none"> ■ Schakel het afzuigstelsel uit. ■ Reinig het vetfilter, de opvangschaal en de binnenkanten van de behuizing (zie "Reiniging en onderhoud").

Nuttige tips

Probleem	Oorzaak en oplossing
De afzuigprestaties zijn verslechterd. Het afzuiggeluid is toegenomen.	<p>Er is iets in het afzuigstelsel terechtgekomen (bijvoorbeeld een doekje).</p> <ul style="list-style-type: none">■ Schakel het afzuigstelsel uit.■ Verwijder het vetfilter (zie “Reiniging en onderhoud”).■ Haal het voorwerp uit het vetfilter.
De sensortoets  licht op.	<p>Het anti-geurfilter moet worden geregenereerd.</p> <ul style="list-style-type: none">■ Als u het afzuigstelsel met luchtcirculatie gebruikt, regenereert u het anti-geurfilter zoals beschreven in de gebruiks- en montagehandleiding van de luchtcirculatiebox. Reset vervolgens de bedrijfsurenteller (zie hoofdstuk: “Reiniging en onderhoud”, paragraaf: “Bedrijfsurenteller anti-geurfilter resetten” van deze gebruiks- en montagehandleiding).■ Als u het afzuigstelsel met luchtafvoer gebruikt, moet u de bedrijfsurenteller resetten (zie hoofdstuk: “Reiniging en onderhoud”, paragraaf: “Bedrijfsurenteller anti-geurfilter resetten” van deze gebruiks- en montagehandleiding).
De sensortoets  licht op.	<p>Het vetfilter moet worden gereinigd.</p> <ul style="list-style-type: none">■ Reinig het vetfilter zoals beschreven in het hoofdstuk: “Reiniging en onderhoud”, paragraaf: “Vetfilter/Aanzuigrooster”.

Speciaal voor uw apparatuur levert Miele een uitgebreid assortiment aan toebehoren, alsmede reinigings- en onderhoudsmiddelen.

U kunt deze producten heel eenvoudig via de webshop bestellen.

De producten zijn ook verkrijgbaar bij Miele (zie achter in deze gebruiksaanwijzing) en bij uw Miele-vakhandelaar.

Kookgerei

Miele biedt een omvangrijke keuze aan kookgerei. Dit kookgerei is qua functie en afmetingen perfect afgestemd op de Miele apparatuur. Gedetailleerde informatie vindt u op de website van Miele.

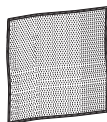
Reinigings- en onderhoudsmiddelen

Reinigingsmiddel voor keramische platen en roestvrij staal 250 ml



Voor het verwijderen van verontreinigingen, kalk- en aluminiumvlekken

Microvezeldoekje



Voor het verwijderen van vingerafdrukken en lichte verontreinigingen

Installatie

Veiligheidsinstructies voor het inbouwen



Schade door ondeskundige inbouw.

Door ondeskundige inbouw kan de kookplaat beschadigd raken.

Laat de kookplaat alleen door een gekwalificeerde vakman/-vrouw inbouwen.



Gevaar voor elektrische schok door netspanning.

Als het apparaat niet deskundig op het elektriciteitsnet aangesloten is, kan dit een elektrische schok veroorzaken.

Laat de kookplaat uitsluitend door een gekwalificeerde vakman/-vrouw op het elektriciteitsnet aansluiten.



Schade door vallende voorwerpen.

Bij de montage van bovenkasten of van een afzuigkap kan de kookplaat beschadigd raken.

Bouw de kookplaat pas na de montage van de bovenkasten of de afzuigkap in.

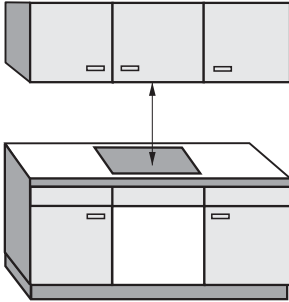
- ▶ De lijsten en randen van het werkblad moeten met een hittebestendige lijm (100 °C) zijn bevestigd, zodat ze niet loslaten of vervormen. Ook de wandafdichtstrip moet hittebestendig zijn.
- ▶ De kookplaat mag niet boven koelapparatuur, afwas-, was- en droogautomaten worden ingebouwd.
- ▶ Naast deze kookplaat mag geen gaskookplaat worden ingebouwd.
- ▶ Deze kookplaat mag alleen boven fornuizen en ovens met wasemkoeling worden ingebouwd.
- ▶ Zorg ervoor dat na de inbouw van de kookplaat de aansluitkabel niet kan worden aangeraakt.
- ▶ De aansluitkabel mag na de inbouw van de kookplaat niet in aanraking komen met beweegbare delen van de keukenelementen (bijv. een lade) en mag ook niet worden blootgesteld aan mechanische belastingen.
- ▶ Neem de veiligheidsafstanden op de volgende pagina's in acht.

- ▶ Voor het monteren van de luchtafvoer mogen alleen buizen of slangen van niet-brandbaar materiaal worden gebruikt. Deze zijn verkrijgbaar bij de Miele-vakhandel of bij Miele Nederland.
- ▶ De lucht mag niet worden afgevoerd via een schoorsteen die wordt gebruikt voor de afvoer van rook of gas, noch via een schacht die wordt gebruikt voor de ontluchting van ruimten waarin wordt gestookt.
- ▶ Als de lucht moet worden afgevoerd via een schoorsteen die niet meer in gebruik is voor de afvoer van rook of gas, dient u de officiële voorschriften te raadplegen.
- ▶ De aangezogen afvoerlucht mag niet door de onderkast worden geleid, omdat de kast hierdoor kan beschadigen. De luchtafvoer moet via een luchtafvoerleiding naar buiten (luchtafvoer) of via de luchtcirculatiebox terug naar het vertrek (luchtcirculatie) worden geleid.

Installatie

Veiligheidsafstanden

Veiligheidsafstand boven de kookplaat



Tussen de kookplaat en een erboven gemonteerde afzuigkap dient u de veiligheidsafstand aan te houden die de fabrikant van de afzuigkap aangeeft.

Als zich boven het apparaat licht ontvlambare materialen bevinden (zoals een keukenplank), moet u een afstand van ten minste 600 mm aanhouden.

Als voor verschillende apparaten verschillende veiligheidsafstanden worden genoemd voor plaatsing onder een afzuigkap, kies dan altijd de grootste afstand.

Veiligheidsafstand achterkant/zijkant

Monteer de kookplaat bij voorkeur met veel ruimte rechts en links.

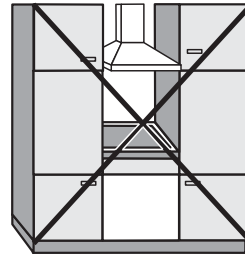
Aan de achterkant van de kookplaat moet ten opzichte van een hoge kast of wand de hierna aangegeven minimale afstand ① worden aangehouden.

Als zich aan één kant van de kookplaat (rechts of links) een hoge kast of wand bevindt, moet de hierna aangegeven minimale afstand ②, ③ worden aangehouden. Voor de tegenoverliggende kant geldt een minimale afstand van 300 mm.

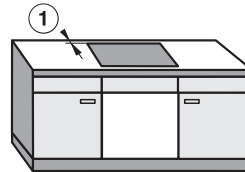
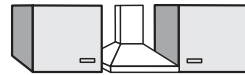
① Minimumafstand **achter** van de werkbladuitsparing tot de achterkant van het werkblad:
50 mm

② Minimumafstand **rechts** van de werkbladuitsparing tot een ernaast staand meubelstuk (bijv. hoge kast) of een wand:
50 mm.

③ Minimumafstand **links** van de werkbladuitsparing tot een ernaast staand meubelstuk (bijv. hoge kast) of een wand:
50 mm.



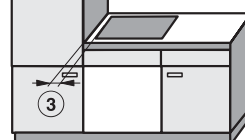
Niet toegestaan



Aan te bevelen



Niet aan te bevelen



Niet aan te bevelen

Installatie

Veiligheidsafstand bij een beklede nis

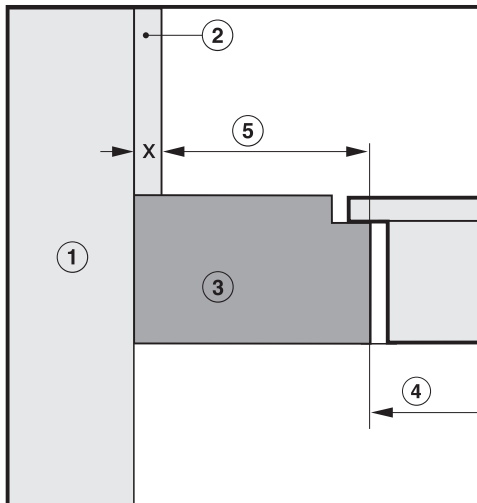
Als er sprake is van een nisbekleding dient er een minimale afstand tussen de uitsparing in het werkblad en de bekleding te worden aangehouden. Bij te hoge temperaturen kunnen materialen beschadigd raken.

Is de bekleding van brandbaar materiaal (zoals hout), dan moet de afstand ⑤ tussen de uitsparing in het werkblad en de nisbekleding minimaal 50 mm zijn.

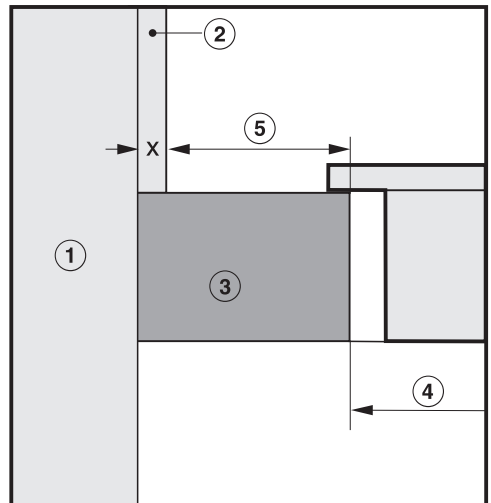
Is de bekleding van niet brandbaar materiaal (zoals metaal, natuursteen en keramische tegels), dan moet de afstand ⑤ tussen de uitsparing in het werkblad en de nisbekleding minimaal 50 mm min de dikte van de bekleding zijn.

Als de nisbekleding bijvoorbeeld 15 mm dik is, moet de minimale afstand $50 \text{ mm} - 15 \text{ mm} = 35 \text{ mm}$ zijn.

Kookplaten zonder randlijst



Kookplaten met randlijst / facetrand



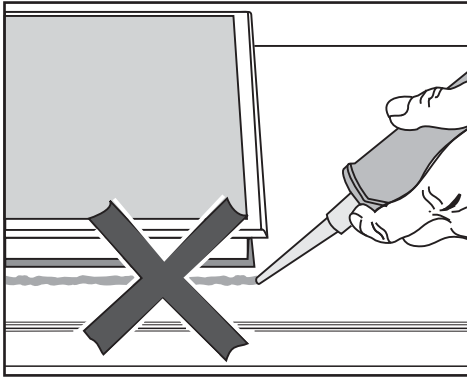
- ① Wand
- ② Nisbekleding maat x = dikte van de nisbekleding
- ③ Werkblad
- ④ Uitsparing in het werkblad
- ⑤ Minimale afstand bij
brandbare materialen 50 mm
niet brandbare materialen $50 \text{ mm} - \text{maat } x$

Aanwijzingen voor het inbouwen

Alle maten zijn in mm aangegeven.

Opliggende inbouw

Dichting tussen kookplaat en werkblad

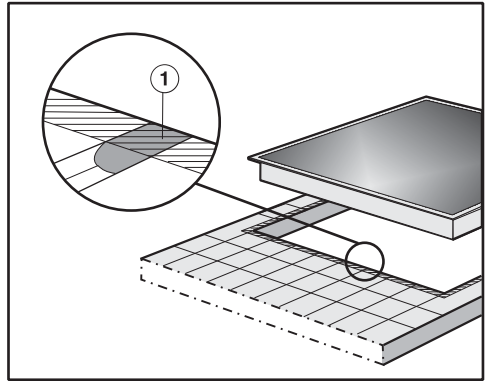


⚠ Schade door verkeerde inbouw. Als u voegenkit gebruikt tussen de kookplaat en het werkblad kunnen het apparaat en het werkblad beschadigd raken als de kookplaat voor werkzaamheden moet worden verwijderd.

Gebruik geen voegenkit tussen kookplaat en werkblad.

De dichting onder de rand van de kookplaat is voldoende als afdichting tussen het apparaat en het werkblad.

Werkblad met tegels



De voegen ① en het gearceerde gedeelte onder de rand moeten glad en vlak zijn, zodat de kookplaat gelijkmatig aansluit en de dichting onder de rand van het apparaat voldoende afdicht.

Installatie

Naadloos aansluitende inbouw (zonder rand)

Een naadloos aansluitende inbouw (zonder rand) is alleen mogelijk bij natuurstenen (graniet, marmer), massief houten en betegelde werkbladen. Als kookplaten ook geschikt zijn voor inbouw in een glazen werkblad wordt dit bij de kookplaat vermeld. Als uw werkblad van een ander materiaal is gemaakt, informeer dan bij de fabrikant of het werkblad geschikt is voor naadloos aansluitende inbouw.

De breedte van de onderkast moet minimaal zo groot zijn als de uitsparing in het werkblad. (Zie hoofdstuk "Installatie", paragraaf "Inbouwmaten – in hetzelfde vlak liggend"). Zo is de kookplaat ook na de inbouw van onderaf goed toegankelijk. Een technicus moet de onderkant van de kookplaat kunnen verwijderen. Als de kookplaat niet van onderaf toegankelijk is, moet de voegenkit bij onderhoudswerkzaamheden worden verwijderd om de kookplaat te kunnen verwijderen.

Natuurstenen werkbladen

De kookplaat wordt direct in de uitsparing geplaatst.

Massief houten, betegelde werkbladen, glazen werkbladen

De kookplaat wordt met houten lijsten in de uitsparing vastgezet. Deze lijsten worden niet meegeleverd en moeten ter plaatse beschikbaar zijn.

Minimale sokkelhoogte

De minimale sokkelhoogte moet 100 mm bedragen.

Corpusachterwand inbouwkast

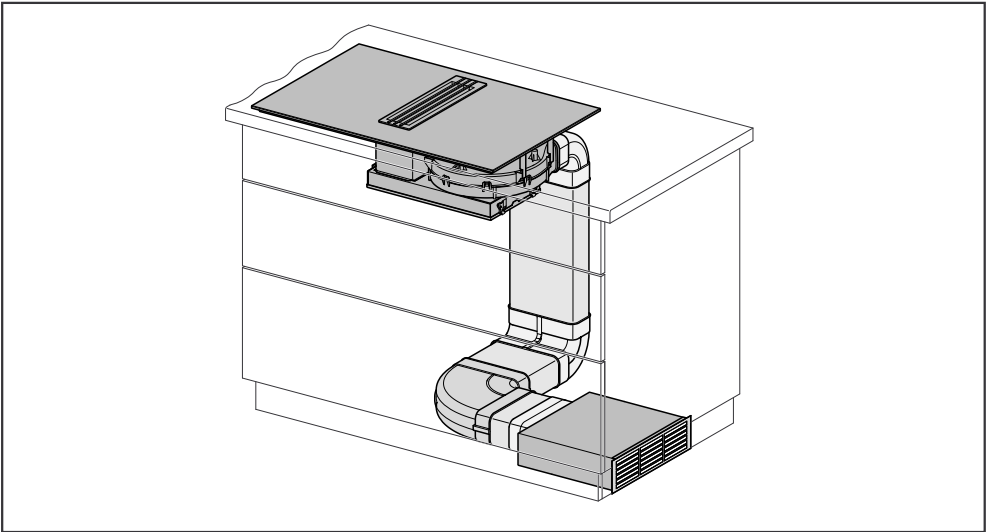
Het luchtkanaal wordt achter de corpusachterwand van de inbouwkast aangebracht. De corpusachterwand moet voor eventuele werkzaamheden demonteerbaar zijn.

Vetopvangschaal

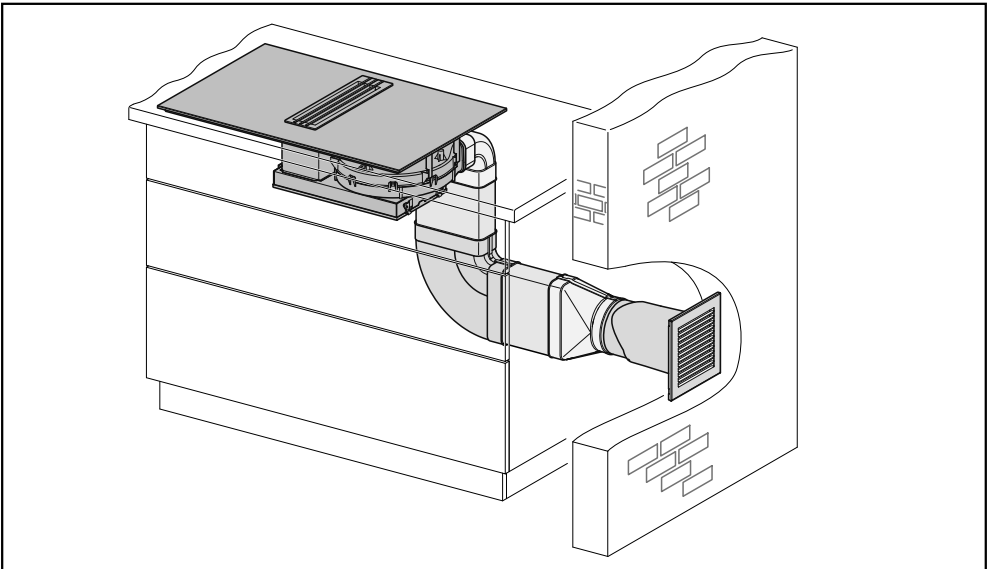
De kookplaat moet zo worden ingebouwd dat de vetopvangschaal goed toegankelijk is. De schaal moet voor reinigingsdoeleinden kunnen worden verwijderd.

Inbouwmogelijkheden

Luchtcirculatie



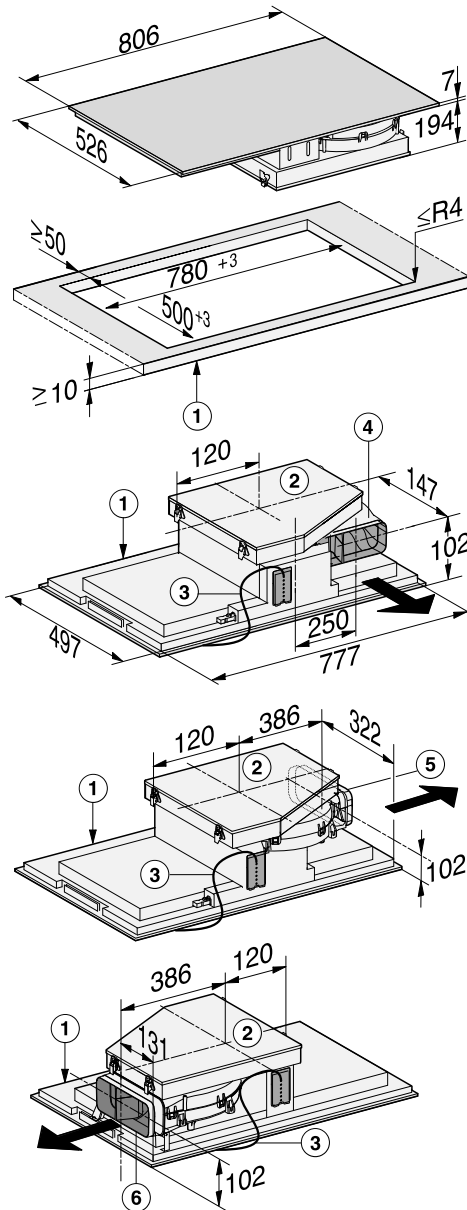
Luchtafvoer



Installatie

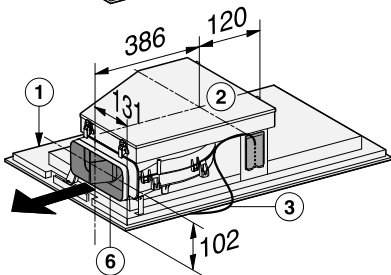
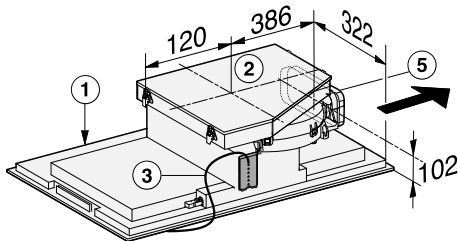
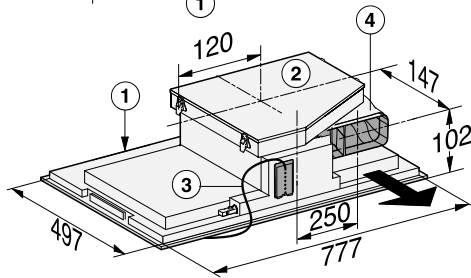
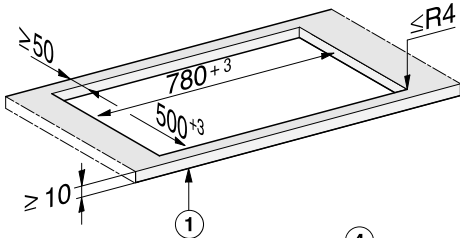
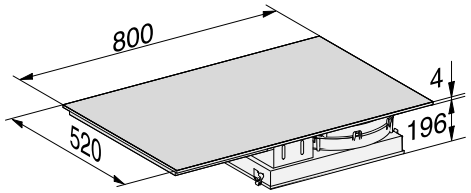
Inbouwmaten – opliggend

KMDA 7476 FR



- ① Voorkant
- ② Afneembare opvangschaal
- ③ Aansluitkast met aansluitkabel (L = 1440 mm)
- ④ Aansluiting luchtkanaal achter (fabrieksinstelling)
- ⑤ Aansluiting luchtkanaal rechts (ombouw vereist)
- ⑥ Aansluiting luchtkanaal links (ombouw vereist)

KMDA 7476 FL



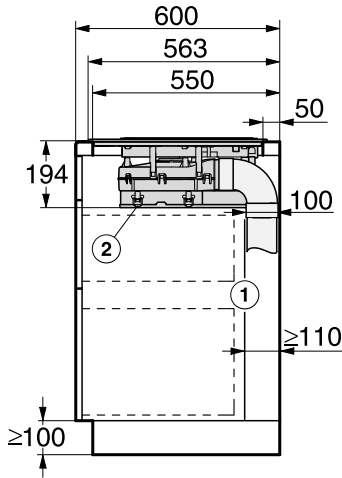
- ① Voorkant
- ② Afneembare opvangschaal
- ③ Aansluitkast met aansluitkabel (L = 1440 mm)
- ④ Aansluiting luchtkanaal achter (fabrieksinstelling)
- ⑤ Aansluiting luchtkanaal rechts (ombouw vereist)
- ⑥ Aansluiting luchtkanaal links (ombouw vereist)

Installatie

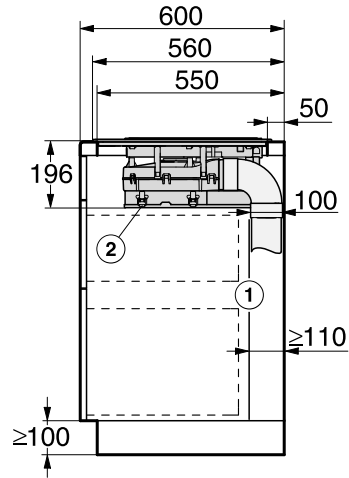
Werkbladdiepte 600 mm

KMDA 7476 FL

KMDA 7476 FR

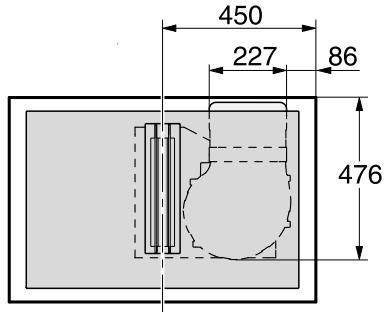


- ① Achterwand van de behuizing
De achterwand van de behuizing moet voor eventuele werkzaamheden demonteerbaar zijn. Voor de plaatsing van het luchtkanaal moet tussen de achterwand van de behuizing en een aangrenzende muur of kast een minimale afstand van 110 mm worden aangehouden.
- ② Opvangschaal
De afneembare opvangschaal moet na de inbouw toegankelijk zijn.

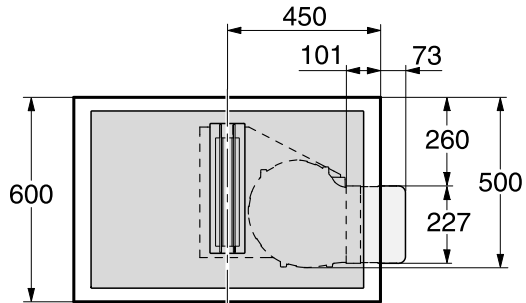


- ① Achterwand van de behuizing
De achterwand van de behuizing moet voor eventuele werkzaamheden demonteerbaar zijn. Voor de plaatsing van het luchtkanaal moet tussen de achterwand van de behuizing en een aangrenzende muur of kast een minimale afstand van 110 mm worden aangehouden.
- ② Opvangschaal
De afneembare opvangschaal moet na de inbouw toegankelijk zijn.

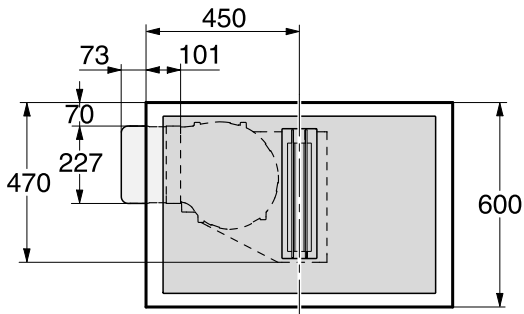
Uitblaasrichting naar achteren (standaard)



Uitblaasrichting rechts



Uitblaasrichting links

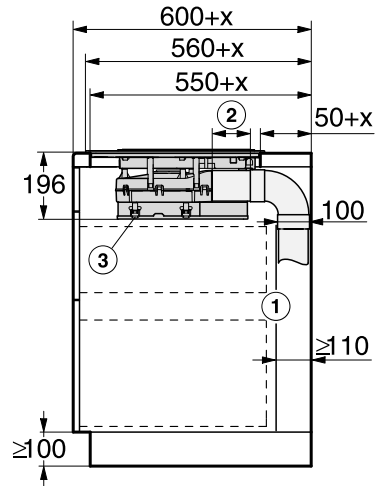
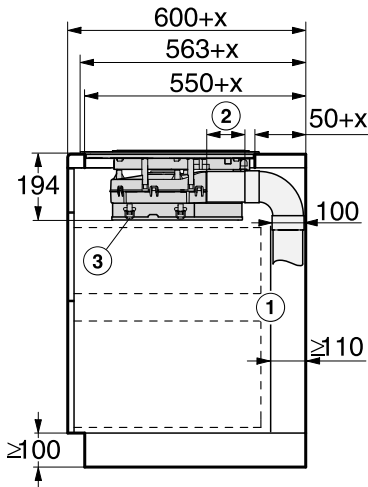


Installatie

Werkblad diepte meer dan 600 mm

KMDA 7476 FL

KMDA 7476 FR



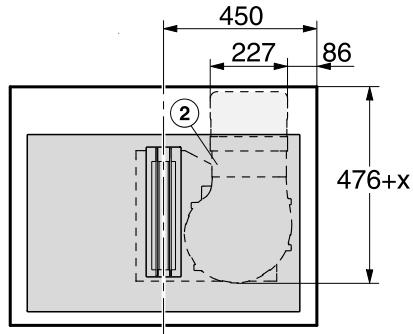
- ① Achterwand van de behuizing
De achterwand van de behuizing moet voor eventuele werkzaamheden demonteerbaar zijn. Voor de plaatsing van het luchtkanaal moet tussen de achterwand van de behuizing en een aangrenzende muur of kast een minimale afstand van 110 mm worden aangehouden.
- ② Lengte van het tussenstuk (variabel)
- ③ Opvangschaal
De afneembare opvangschaal moet na de inbouw toegankelijk zijn.

x = het aantal mm dat het werkblad dieper is dan 600 mm.

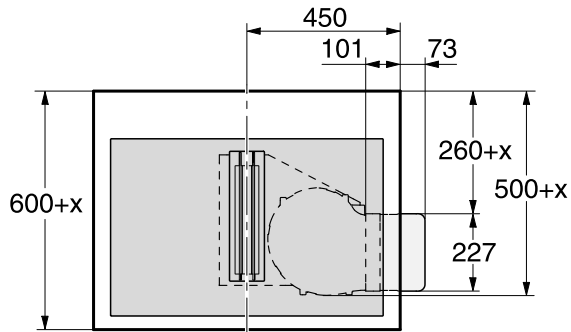
- ① Achterwand van de behuizing
De achterwand van de behuizing moet voor eventuele werkzaamheden demonteerbaar zijn. Voor de plaatsing van het luchtkanaal moet tussen de achterwand van de behuizing en een aangrenzende muur of kast een minimale afstand van 110 mm worden aangehouden.
- ② Lengte van het tussenstuk (variabel)
- ③ Opvangschaal
De afneembare opvangschaal moet na de inbouw toegankelijk zijn.

x = het aantal mm dat het werkblad dieper is dan 600 mm.

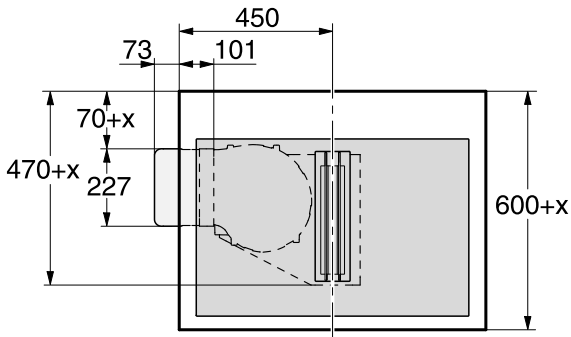
Uitblaasrichting naar achteren (standaard)



Uitblaasrichting rechts



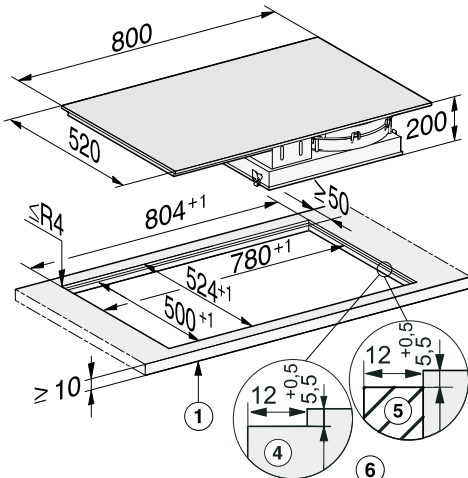
Uitblaasrichting links



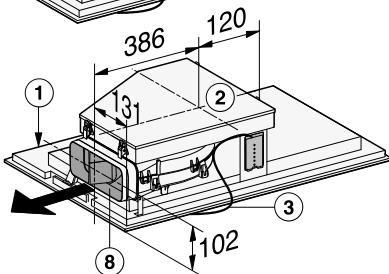
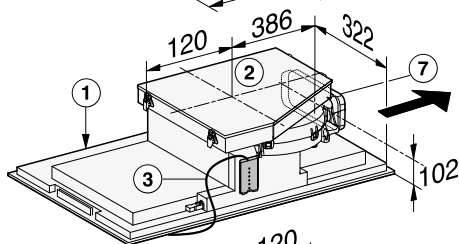
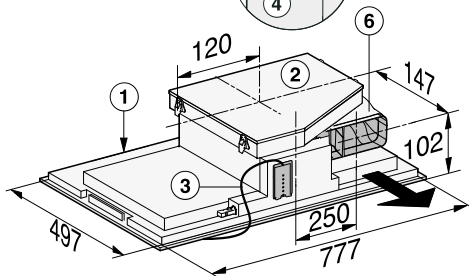
Installatie

Inbouwmaten – geïntegreerd

KMDA 7476 FL

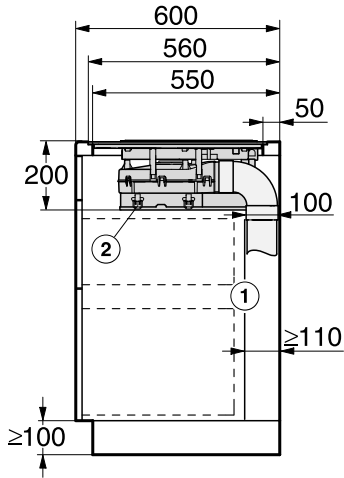


- ① Voorkant
- ② Afneembare opvangschaal
- ③ Aansluitkast met aansluitkabel (L = 1440 mm)
- ④ Getrapte freesrand
- ⑤ Houten lijsten (niet bijgeleverd)
- ⑥ Aansluiting luchtkanaal achter (fabrieksinstelling)
- ⑦ Aansluiting luchtkanaal rechts (ombouw vereist)
- ⑧ Aansluiting luchtkanaal links (ombouw vereist)



Werkbladdiepte 600 mm

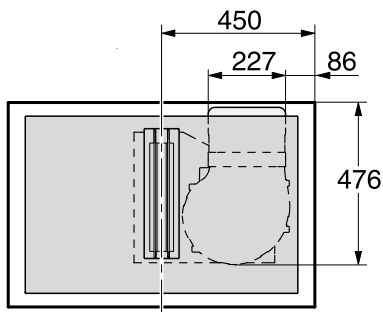
KMDA 7476 FL



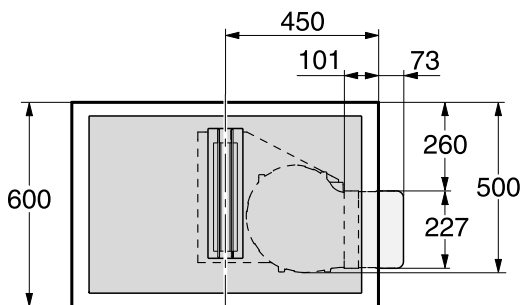
- ① Achterwand van de behuizing
De achterwand van de behuizing moet voor eventuele werkzaamheden demonteerbaar zijn. Voor de plaatsing van het luchtkanaal moet tussen de achterwand van de behuizing en een aangrenzende muur of kast een minimale afstand van 110 mm worden aangehouden.
- ② Opvangschaal
De afneembare opvangschaal moet na de inbouw toegankelijk zijn.

Installatie

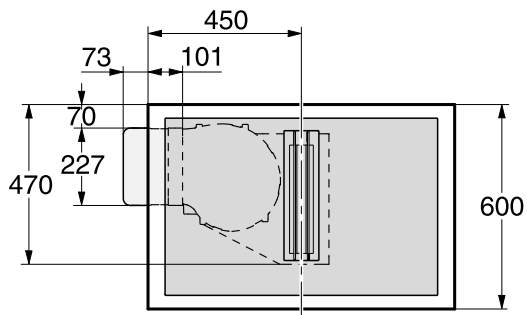
Uitblaasrichting naar achteren (standaard)



Uitblaasrichting rechts

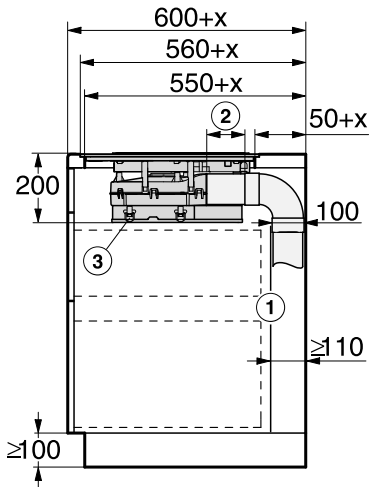


Uitblaasrichting links



Werkbladdiepte meer dan 600 mm

KMDA 7476 FL

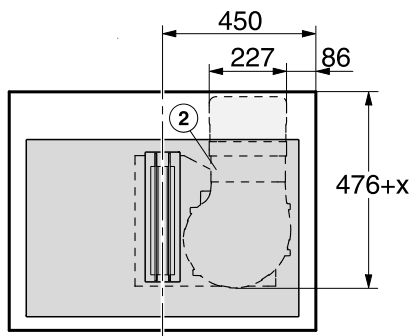


- ① Achterwand van de behuizing
De achterwand van de behuizing moet voor eventuele werkzaamheden demonteerbaar zijn. Voor de plaatsing van het luchtkanaal moet tussen de achterwand van de behuizing en een aangrenzende muur of kast een minimale afstand van 110 mm worden aangehouden.
- ② Lengte van het tussenstuk (variabel)
- ③ Opvangschaal
De afneembare opvangschaal moet na de inbouw toegankelijk zijn.

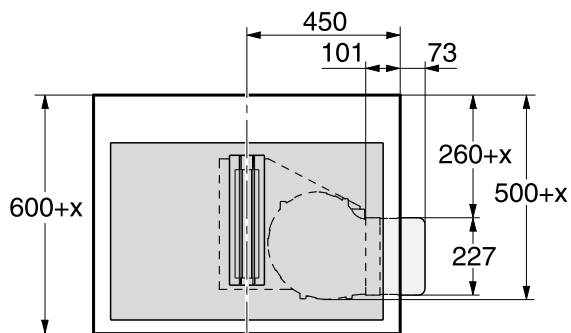
x = het aantal mm dat het werkblad dieper is dan 600 mm.

Installatie

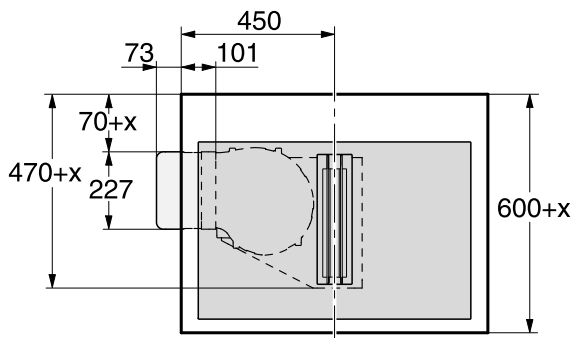
Uitblaasrichting naar achteren (standaard)



Uitblaasrichting rechts



Uitblaasrichting links



Uitblaasrichting wijzigen

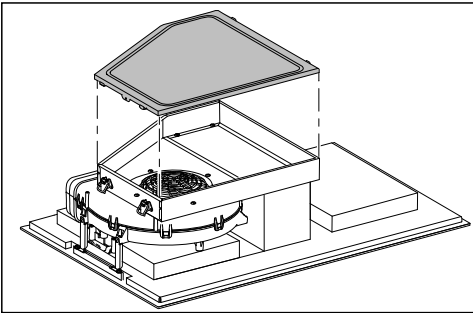
Wanneer u de uitblaasrichting wijzigt, zijn de originele bevestigingshaken niet nodig.

- Gebruik na de ombouw de apart bijgevoegde montagebeugel.

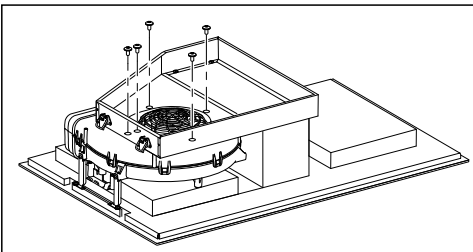
Bewaar de originele bevestigingshaken voor het geval dat de uitblaasrichting weer moet worden gewijzigd.

De uitblaastuit naar rechts draaien

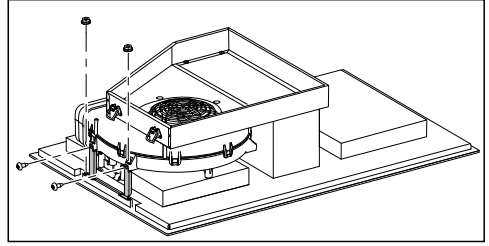
- Leg de kookplaat met de keramische plaat op een zachte ondergrond.



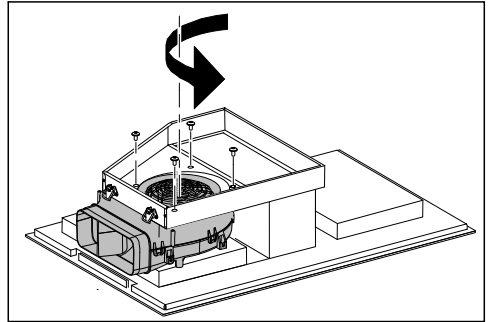
- Haal de 4 vergrendelingen los en verwijder de opvangschaal.



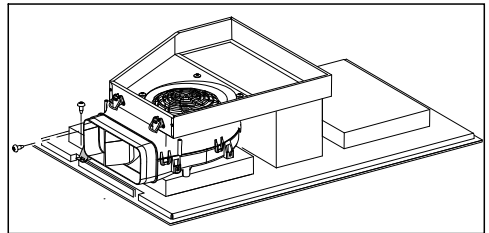
- Draai de 5 schroeven van de ventilator los.



- Haal de bevestigingshaken los.



- Draai de ventilator 90°.
- Bevestig de ventilator (hiervoor heeft u slechts 4 schroeven nodig). Zorg dat de kunststof rand links aansluit.

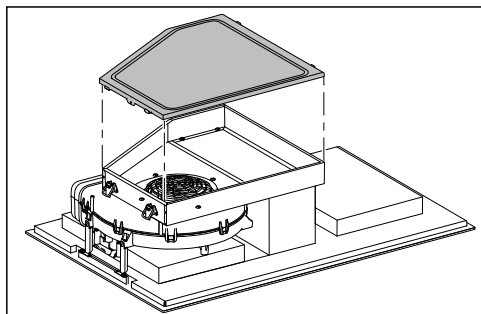


- Bevestig de ventilator met de apart bijgevoegde bevestigingshaak.
- Plaats de opvangschaal terug en bevestig deze met de 4 vergrendelingen.

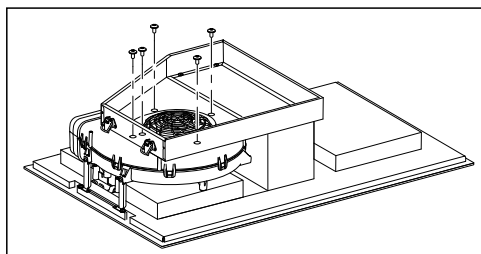
Installatie

De uitblaastuit naar links draaien

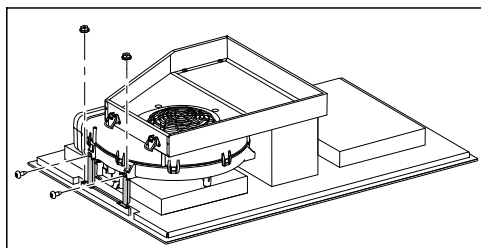
- Leg de kookplaat met de keramische plaat op een zachte ondergrond.



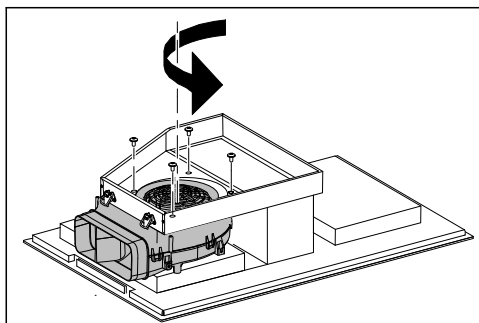
- Haal de 4 vergrendelingen los en verwijder de opvangschaal.



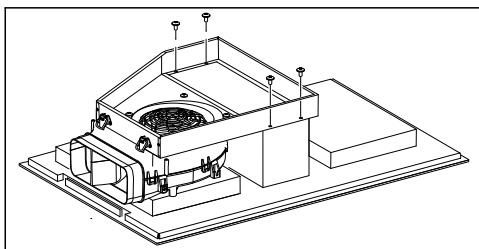
- Draai de 5 schroeven van de ventilator los.



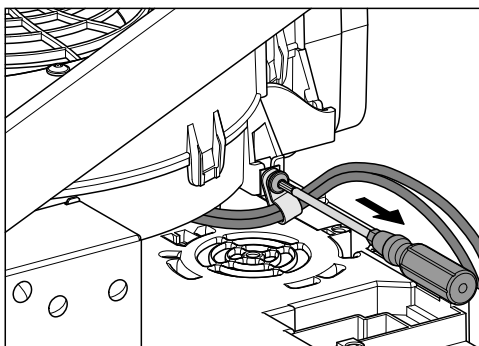
- Haal de bevestigingshaken los.



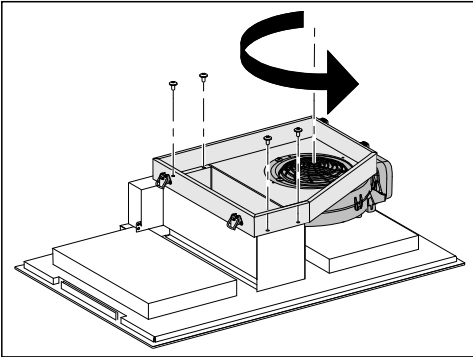
- Draai de ventilator 90°.
- Bevestig de ventilator (hiervoor heeft u slechts 4 schroeven nodig). Zorg dat de kunststof rand links aansluit.



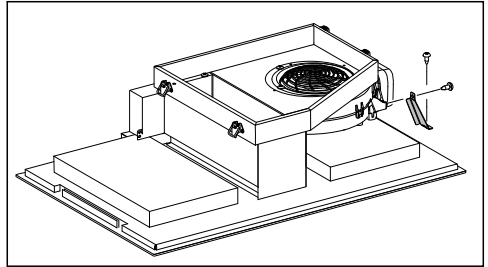
- Draai de 4 schroeven van het frame los.



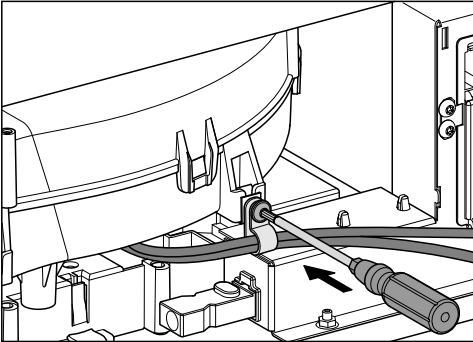
- Maak de kabelklem los.



- Til het frame en de ventilator op en draai het geheel 180°.



- Bevestig de ventilator met de apart bijgevoegde bevestigingshaak.
- Plaats de opvangschaal terug en bevestig deze met de 4 vergrendelingen.



- Leid de kabels onder de ventilator door.
- Breng de kabelklem weer aan.
- Draai de 4 schroeven van het frame daarna weer vast.

Installatie

Aansluiting raamcontact, indien nodig

⚠ De aansluiting voor het raamcontact staat onder spanning!

Pas op! Letselisico door elektrische schok!

Maak de kookplaat spanningsvrij, voordat het schakelsysteem wordt aangesloten.

De aansluitkabel van het schakelsysteem mag alleen door een vakman worden aangesloten.

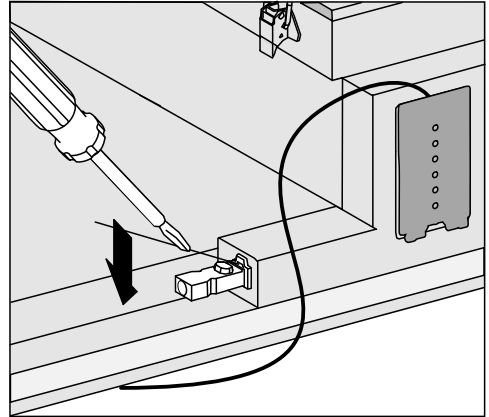
De aansluitkabel van het schakelsysteem moet van het type H03VV-F 2x0,75 mm² zijn en mag niet langer zijn dan 2,0 m.

Het schakelsysteem moet een potentiaalvrij sluitcontact hebben dat geschikt is voor 230 V, 1A. In geopende schakelstand is het afzuigsysteem uitgeschakeld.

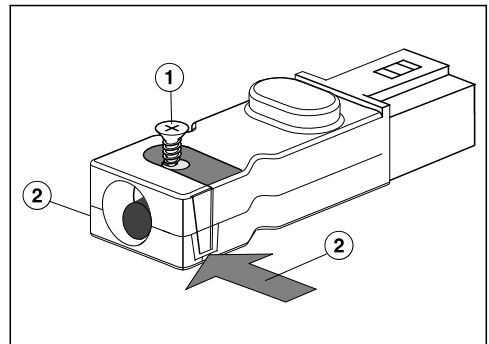
Gebruik alleen toegelaten en gekeurde radiografische schakelsystemen (bijvoorbeeld raamcontactschakelaars en onderdrukschakelaars). Laat het betreffende systeem door een geautoriseerde vakman vrijgeven.

Het schakelsysteem moet geschikt zijn voor gebruik met een BLDC-motor.

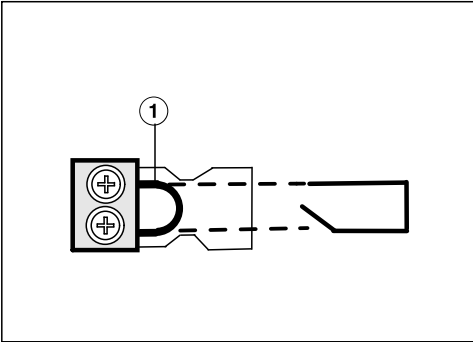
Voor een veilige aansluiting en een veilig gebruik moet u over de documentatie van het externe schakelsysteem beschikken.



- Maak het nokje los en trek de stekker eruit.



- Draai de schroef ① van de trekontlasting los en ontgrendel de behuizing aan beide kanten ②.
- Open de behuizing.
- Verwijder de stop.



- Vervang de brug ① door de aansluitkabel van het schakelsysteem.
- Sluit de behuizing.
- Draai de schroef van de trekcontlasting er weer in.
- Plaats de stekker weer terug.

Installatie

Opliggende inbouw

- Maak de uitsparing in het werkblad. Let op de veiligheidsafstanden (zie het hoofdstuk “Installatie”, paragraaf “Veiligheidsafstanden”).
- De snijvlakken van **houten werkbladen** moeten met speciale lak, siliconenkit of giethars worden afgewerkt om te voorkomen dat het werkblad door vocht wordt aangetast. Het afdichtmateriaal moet temperatuurbestendig zijn.

Deze materialen mogen niet op het oppervlak van het werkblad terechtkomen.

- Plak de bijgeleverde afdichttape onder de rand van de kookplaat.
- Leid de aansluitkabel van de kookplaat door de uitsparing in het werkblad omlaag.
- Zet de kookplaat midden in de uitsparing. Zorg ervoor dat de afdichting op het werkblad aansluit, zodat een correcte afdichting gegarandeerd is.

Dicht de kookplaat niet extra af met voegenkit (zoals siliconenkit).

Als de afdichting bij de hoeken niet goed op het werkblad aansluit, kan de hoekradius van het werkblad ($\leq R4$) voorzichtig met een decoupeerzaag worden bijgewerkt.

- Sluit de kookplaat aan op het elektriciteitsnet.
- Controleer de werking van de kookplaat.

Naadloos aansluitende inbouw

- Maak de uitsparing in het werkblad. Let op de veiligheidsafstanden (zie het hoofdstuk “Installatie”, paragraaf “Veiligheidsafstanden”).
- Bij werkbladen van massief hout/be-tegelde werkbladen/werkbladen van glas:
bevestig de houten lijsten 5,5 mm onder de bovenkant van het werkblad (zie de afbeelding in het hoofdstuk “Installatie”, paragraaf “Inbouwmaten – geïntegreerd”).
- Plak de bijgeleverde afdichttape onder de rand van de kookplaat.
- Leid de aansluitkabel van de kookplaat door de uitsparing in het werkblad omlaag.
- Plaats de kookplaat in de uitsparing en centreer de kookplaat.

De voeg tussen de keramische plaat en het werkblad moet ten minste 2 mm breed zijn. Deze is nodig om de kookplaat te kunnen afdichten.

- Sluit de kookplaat aan op het elektriciteitsnet.
- Controleer de werking van de kookplaat.
- Vul de voeg tussen de kookplaat en het werkblad met een geschikte, hittebestendige siliconenkit (ten minste 160 °C).



Schade door ongeschikte kit.

Ongeschikte kit kan natuursteen beschadigen.

Gebruik voor natuursteen en tegels van natuursteen uitsluitend een voor natuursteen geschikte siliconenkit. Neem de aanwijzingen van de fabrikant in acht.

Installatie

Luchtafvoerleiding

⚠ Gelijktijdig gebruik van het geïntegreerde afzuigstelsel en een verbrandingssysteem dat lucht uit dezelfde ruimte gebruikt kan levensgevaarlijk zijn! Er kunnen giftige gassen vrijkomen!

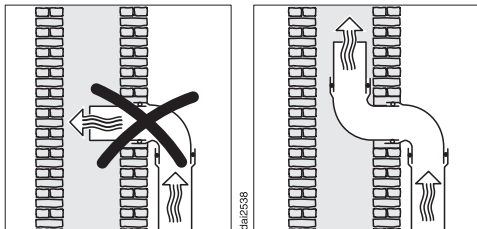
Neem beslist de veiligheidsinstructies en waarschuwingen uit het gelijknamige hoofdstuk in acht.

Laat bij twijfel door een vakman controleren of de luchtafvoer altijd gewaarborgd is.

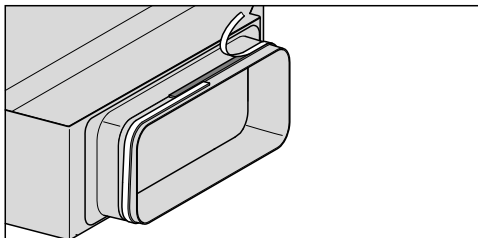
Het afzuigstelsel heeft een luchtafvoer van 222 x 89 mm.

- Voor de luchtafvoer mogen alleen gladde buizen of flexibele slangen van niet-brandbaar materiaal worden gebruikt.
- Voor een zo groot mogelijke afzuigcapaciteit en een zo laag mogelijk geluidsniveau moeten de volgende punten in acht worden genomen:
 - De diameter van de luchtafvoerleiding mag niet kleiner zijn dan die van de luchtafvoertuit (zie de afmetingen).
 - De luchtafvoer moet zo kort en recht mogelijk zijn.
 - Alleen bochten met een grote straal zijn toegestaan.
 - Er mogen geen knikken in de luchtafvoer komen en de luchtafvoer mag niet in elkaar worden gedrukt.
 - De verbindingpunten moeten stevig en dicht zijn.

Iedere barrière in de luchtstroom vermindert de afzuigcapaciteit en verhoogt het geluidsniveau.




- Moet de lucht door een schoorsteen worden afgevoerd, dan moet de in-voerbuis in stromingsrichting worden geplaatst.
- Als de luchtafvoer horizontaal wordt gelegd, moet er sprake zijn van een zeker verval. Daarmee wordt voorkomen dat er condenswater in het afzuigstelsel kan lopen.
- Als de luchtafvoerleiding door koele ruimtes, zolders, etc. loopt, kunnen er in de afzonderlijke ruimtes aanzienlijke temperatuurverschillen optreden. Hierdoor kan condenswater ontstaan. De luchtafvoerleiding moet dan worden geïsoleerd.



- Plak de bijgeleverde afdichttape op het aansluitstuk van de luchtafvoer als de afvoerleiding niet stevig op het aansluitstuk van de luchtafvoer zit.

Elektrische aansluiting

 Schade door ondeskundige aansluiting.

Door ondeskundig uitgevoerde installatie-, onderhouds- of reparatiewerkzaamheden kan de gebruiker aanzienlijke risico's lopen.

Door ondeskundige installatie- en onderhoudswerkzaamheden of reparaties kunnen gevaarlijke situaties voor de gebruiker ontstaan waarvoor Miele geen aansprakelijkheid aanvaardt. Miele kan niet verantwoordelijk worden gesteld voor (de gevolgen van) een ontbrekende of onderbroken aarding (bijvoorbeeld een elektrische schok).

Laat de kookplaat uitsluitend door een gekwalificeerde vakman/-vrouw op het elektriciteitsnet aansluiten. Deze vakman/-vrouw dient de ter plaatse geldende voorschriften en normen exact te kennen en zorgvuldig na te leven.

Na het inbouwen moet zijn gewaarborgd dat onder spanning staande delen niet kunnen worden aangeraakt.

Aansluitwaarde

Zie typeplaatje

Aansluitgegevens

De aansluitwaarden vindt u op het typeplaatje. Deze gegevens moeten beslist met de waarden van het elektriciteitsnet overeenkomen.

Voor de aansluitmogelijkheden zie het aansluitschema.

Aardlekschakelaar


Voor extra veiligheid wordt in de EU-voorschriften en -richtlijnen voor Nederland/België geadviseerd om de huisinstallatie van een aardlekschakelaar te voorzien (30 mA).

Werkschakelaars

Het apparaat moet via werkschakelaars met alle polen van de netspanning kunnen worden losgekoppeld. De contactopening in uitgeschakelde toestand moet ten minste 3 mm bedragen. Geschikte werkschakelaars zijn zekeringen en aardlekschakelaars.

Installatie

Spanningsvrij maken

 Gevaar voor elektrische schok door netspanning.

Bij onderhoud en/of reparatie kan het opnieuw inschakelen van de netspanning een elektrische schok veroorzaken.

Zorg dat de netspanning niet per ongeluk weer kan worden ingeschakeld.

Moet het apparaat spanningsvrij worden gemaakt, ga dan, afhankelijk van de situatie, als volgt te werk:

Smeltzekeringen

- Draai de zekeringen los en neem deze uit de houders.

Schroefautomaten

- Druk op de testknop (rood) totdat de middelste knop (zwart) eruit springt.

Inbouwzekeringautomaten

- (Aardlekschakelaar, minimaal type B of C): zet de tuimelschakelaar van 1 (Aan) op 0 (Uit).

Aardlekschakelaar

- (Aardlekschakelaar): zet de hoofdschakelaar van 1 (Aan) op 0 (Uit) of druk op de testtoets.


Aansluitkabel

De kookplaat moet met een kabel van het type H 05 VV-F (PVC-isolatie) volgens het aansluitschema worden aangesloten. De kabel moet voldoende doorsnede hebben.

Voor de aansluitmogelijkheden zie het aansluitschema.

De toegestane aansluitspanning en de bijbehorende waarden voor uw kookplaat vindt u op het typeplaatje.

Aansluitkabel vervangen

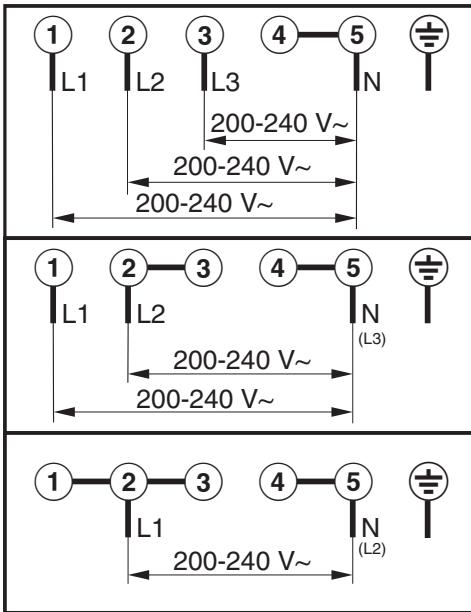
 Gevaar voor elektrische schok door netspanning.

Als het apparaat niet deskundig op het elektriciteitsnet aangesloten is, kan dit een elektrische schok veroorzaken.

Laat de aansluitkabel uitsluitend door een gekwalificeerde vakman/-vrouw vervangen.

Als u de aansluitkabel vervangt, gebruik dan uitsluitend het type kabel H 05 VV-F met de juiste diameter. U kunt de aansluitkabel krijgen bij de fabrikant of bij Miele.

Aansluitschema



Service

Contact bij storingen

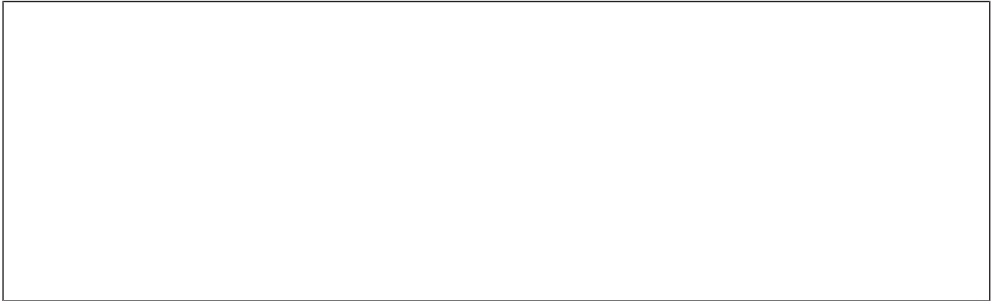
Voor storingen die u niet zelf kunt verhelpen, waarschuwt u uw Miele vakhandelaar of Miele.

Een bezoek van een technicus kunt u online op www.miele.com/service boeken. De contactgegevens van de afdeling klantcontacten van Miele vindt u achteraan in dit document.

Miele heeft de typeaanduiding en het serienummer nodig (Fabr./SN/Nr.). Beide gegevens vindt u op het typeplaatje.

Typeplaatje

Plak hier het bijgaande typeplaatje. Controleer of het type apparaat overeenkomt met het type dat op de achterkant van dit document staat.



Garantie

De garantietermijn voor dit apparaat bedraagt 2 jaar.

Voor meer informatie zie de bijgevoegde garantievoorwaarden.

Hieronder zijn de gegevensbladen bijgevoegd van de in deze gebruiks- en montagehandleiding beschreven modellen.

Informatie over huishoudelijke elektrische kookplaten

volgens verordening (EU) Nr. 66/2014

MIELE	
Identificatie van het model	KMDA 7476
Aantal kookzones en/of -gebieden	4
Voor cirkelvormige kookzones of -gebieden: diameter van de nuttige kookoppervlakte per kookzone	1. = 230x460 mm 2. = 230x460 mm 3. =
Voor niet-cirkelvormige kookzones of -gebieden: lengte en breedte van de nuttige kookoppervlakte per kookzone L/W	4. = 5. = 6. =
Energieverbruik per kookzone of -gebied, berekend per kg (EC _{elektrisch koken})	1. = 180,1 Wh/kg 2. = 180,7 Wh/kg
Energieverbruik van de kookplaat, berekend per kg (EC _{elektrische kookplaat})	180,4 Wh/kg

Productinformatiebladen

Productkaart voor huishoudelijke afzuigkappen

volgens gedelegeerde verordening (EU) Nr. 65/2014 en verordening (EU) Nr. 66/2014

MIELE	
Identificatie van het model	KMDA 7476
Jaarlijks energieverbruik ($AEC_{\text{afzuigkap}}$)	27,6 kWh/jaar
Energie-efficiëntieklasse	A++
Energie-efficiëntie-index ($EEL_{\text{afzuigkap}}$)	36,4
Hydrodynamische efficiëntie ($FDE_{\text{afzuigkap}}$)	36,5
Hydrodynamische-efficiëntieklasse	
A (meest efficiënt) tot G (minst efficiënt)	A
Verlichtingsefficiëntie ($LE_{\text{afzuigkap}}$)	lx/W
Verlichtingsefficiëntieklasse	
A (meest efficiënt) tot G (minst efficiënt)	-
Vetfilteringsefficiëntie	95,1 %
Vetfilteringsefficiëntieklasse	
A (meest efficiënt) tot G (minst efficiënt)	A
Gemeten luchtdebiet op het beste-efficiëntiepunt	316,2 m ³ /h
Luchtstroom (minimumsnelheid)	160 m ³ /h
Luchtstroom (maximumsnelheid)	490 m ³ /h
Luchtstroom (intensieve of boostmodus)	580 m ³ /h
Max. luchtstroom (Q_{max})	580 m ³ /h
Gemeten luchtdruk op het beste-efficiëntiepunt	456 Pa
A-gewogen geluidsemisatie (minimumsnelheid)	45 dB
A-gewogen geluidsemisatie (maximumsnelheid)	69 dB
A-gewogen geluidsemisatie in de intensieve of boostmodus	73 dB
Gemeten elektrisch opgenomen vermogen op het beste-efficiëntiepunt	109,9 W
Elektriciteitsverbruik in de uit-stand (P_o)	W
Elektriciteitsverbruik in de stand-by-stand (P_s)	0,20 W
Nominaal vermogen van het verlichtingssysteem	0,0 W
Gemiddelde verlichting van het verlichtingssysteem op het kookoppervlak	0 lx
Tijdstoenamefactor	0,7

Hiermee verklaart Miele, dat deze keramische inductiekookplaat voldoet aan richtlijn 2014/53/EU.

U kunt de volledige tekst van deze EU-conformiteitsverklaring op de volgende internetadressen vinden:

- [www.miele.nl Downloads](http://www.miele.nl/Downloads) of [www.miele.be/nl Downloads](http://www.miele.be/nl/Downloads)
- www.miele.nl/c/brochures-en-hand-leidingen-385.htm of www.miele.be/nl/c/informatie-aanvragen-385.htm

Frequentieband	2,4000 GHz – 2,4835 GHz
----------------	----------------------------

Maximale zendcapaciteit < 100 mW

België:**nv Miele België**

Z.5 Mollem 480

1730 Mollem (Asse)

Herstellingen aan huis en andere inlichtingen: 02/451.16.16

E-mail: info@miele.be

Internet: www.miele.be

Nederland:

Plan nu zelf een serviceafspraak via www.miele.nl.

Snel en gemakkelijk.

Bezoek op **www.miele.nl** ook de Miele Shop voor een compleet overzicht van alle accessoires, toebehoren en reinigings- en onderhoudsproducten voor uw Miele-apparaat.

U kunt ook bellen met onze afdeling Klantcontacten, bereikbaar via telefoonnummer (0347) 37 88 88.

Miele Nederland B.V.

Postbus 166

4130 ED VIANEN

(0347) 37 88 88

Bezoek het Miele Experience Center:

De Limiet 2

4131 NR VIANEN

Duitsland:

Miele & Cie. KG

Carl-Miele-Straße 29

33332 Gütersloh

KMDA 7476 FR, KMDA 7476 FL

nl-NL

M.-Nr. 11 855 260 / 00