

De Chai

GEBRUIKSAANWIJZING

SERVEERKASTEN VOOR

WIJN

PRO360M: 36 flessen

PRO680M: 68 flessen

PRO560B: 56 flessen

PRO1320M: 132 flessen

PRO1200B: 120 flessen

SAMENVATTIN

G

Presentatie van het apparaat	Pagina 3
Belangrijke waarschuwingen en adviezen	Pagina 4
Installatie	Pagina 9
Specifieke informatie	Pagina 11
Gebruik	Pagina 13
Onderhoud	Pagina 15
Problemen en oplossingen	Pagina 16
Garantie	Pagina 17

TECHNISCHE EN ENERGETISCHE KENMERKEN

Merk : Le Chai	Model PRO360M Monozone (36 flessen)	Model PRO680M Monozone (68 flessen)	Model PRO560B Dubbele zone (56 flessen)	Model PRO1320M Monozone (132 flessen)	Model PRO1200B Dubbele zone (120 flessen)
Stroomvoorziening	220V-240V~ / 50Hz				
Afmeting (W*D*H) (mm)	595x578x820	595x698x1200		595x698x1800	
Gewicht	47 kg	74 kg	75 kg	105 kg	106 kg
Ontdooien	Manueel				
Klimaatklasse	N-ST Dit apparaat is ontworpen voor een omgevingstemperatuur tussen 16°C en 38°C.				
Type installatie	Ingebouwd	Vrijstaand			

Dit apparaat is alleen bedoeld voor het bewaren van wijn.

HET PRODUCTINFORMATIEBLAD VOLGENS VERORDENING 2019/2016/UE IS BESCHIKBAAR VIA

Model	Website	QR-code
PRO360M	https //eprel.ec.europa/qr/445224	
PRO680M	https //eprel.ec.europa/qr/445225	
PRO560B	https //eprel.ec.europa/qr/445226	
PRO1320M	https //eprel.ec.europa/qr/445228	
PRO1200B	https //eprel.ec.europa/qr/445229	

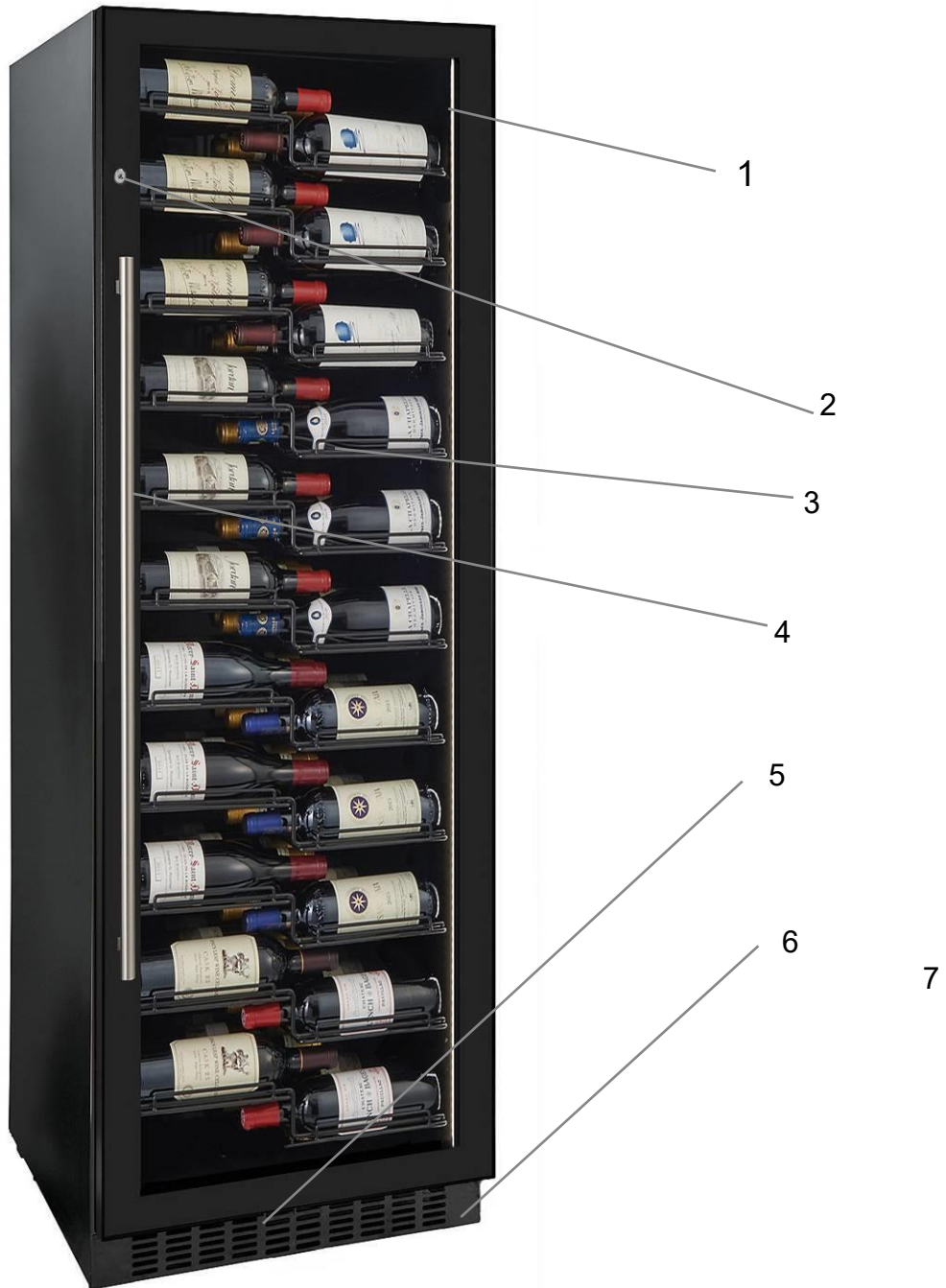
Dit apparaat voldoet aan de eisen van de Europese richtlijnen:



2014/35/EU inzake elektrische veiligheid.

2014/30/EU betreffende elektromagnetische compatibiliteit

PRESENTATIE VAN DE APPARATUUR



- 1 - Licht
- 2 - Sloten
- 3 - Planken

- 4 - Glazen deur en handvat
- 5 - Ventilatie
- 6 - Verstelbare voeten

BELANGRIJKE WAARSCHUWINGEN EN ADVIEZEN

Het is van groot belang dat deze handleiding bij het apparaat wordt bewaard, zodat u deze later kunt raadplegen. Indien dit apparaat aan een andere persoon wordt overgedragen, zorg er dan voor dat de handleiding bij het apparaat is, zodat de nieuwe gebruiker kan worden geïnformeerd over de werking ervan. Deze waarschuwingen worden gegeven voor uw veiligheid en die van anderen. Lees deze zorgvuldig door voordat u het apparaat installeert en gebruikt.

Informatie over installatie, behandeling, onderhoud en verwijdering van het apparaat vindt u in de volgende hoofdstukken van de handleiding.

Als het apparaat een verlichtingssysteem heeft en de lamp door de gebruiker kan worden vervangen, raadpleeg dan de informatie over de vervangingsmethode in de volgende paragraaf van deze handleiding.

Dit apparaat is bedoeld voor gebruik in huishoudelijke (huiselijke) toepassingen, maar niet in soortgelijke toepassingen zoals :

- keukenruimtes voor personeel in winkels, kantoren en andere professionele omgevingen
- boerderijen en gastgebruik van hotels, motels en andere woonomgevingen
- bed and breakfast-achtige omgevingen
- catering en soortgelijke toepassingen, waaronder detailhandel

Dit apparaat is bestemd voor het bewaren van bepaalde levensmiddelen of dranken bij een hogere bewaartemperatuur dan een bewaarkast voor verse levensmiddelen. In geen geval mag het

is niet bestemd voor de conservering van verse levensmiddelen. Gebruik het niet voor commerciële of industriële doeleinden of voor enig ander doel dan waarvoor het is ontworpen.

Beveiliging

- Dit apparaat kan worden gebruikt door kinderen van ten minste 8 jaar oud en door personen met beperkte fysieke, zintuiglijke of mentale capaciteiten of met gebrek aan ervaring of kennis, indien zij onder adequaat toezicht staan of indien zij instructies hebben gekregen over het veilige gebruik van het apparaat en zich bewust zijn van de risico's ervan.
- Kinderen mogen niet met het apparaat spelen.
- Kinderen jonger dan 3 jaar moeten uit de buurt worden gehouden, tenzij ze onder voortdurend toezicht staan.
- Reiniging en onderhoud door de gebruiker mogen niet worden uitgevoerd door kinderen zonder toezicht.
- Kinderen van 3 tot 8 jaar mogen koelapparaten laden en lossen.
- **Trek altijd de stekker uit het stopcontact voordat u het apparaat schoonmaakt, ontdooit, de lamp vervangt, het apparaat verplaatst of de vloer onder het apparaat schoonmaakt.**
- **WAARSCHUWING:** Beschadig het koelsysteem niet.
- **WAARSCHUWING:** Gebruik geen elektrische apparaten in de voedselopslagruimte, tenzij deze van het door de fabrikant aanbevolen type zijn.
- **WAARSCHUWING:** Gebruik geen andere mechanische apparaten of andere middelen om het ontdooiproces te versnellen dan die welke door de fabrikant worden aanbevolen.

- Sluit het apparaat niet aan op een stopcontact dat niet beveiligd is tegen overbelasting (zekering).
- Gebruik nooit meerdere stopcontacten of verlengsnoeren om het apparaat aan te sluiten.
- **WAARSCHUWING: Plaats geen draagbare stroomstrips of stopcontacten op de achterkant van het apparaat.**
- Dit apparaat is niet bedoeld om te worden bediend door middel van een externe timer of een aparte afstandsbediening of enig ander apparaat dat het apparaat automatisch inschakelt.
- Bewaar geen explosieve stoffen zoals spuitbussen met ontvlambare drijfgassen in dit apparaat.
- **WAARSCHUWING: Let er bij het plaatsen van het toestel op dat het netsnoer niet wordt afgekneld of beschadigd.**
- Controleer na de installatie of hij niet op de voedingskabel rust.
- Als de voedingskabel beschadigd is, moet hij door de fabrikant, zijn servicedienst of gelijk gekwalificeerde personen worden vervangen om gevaar te voorkomen.
- Dit apparaat is zwaar; wees voorzichtig bij het verplaatsen.
- Als uw apparaat tijdens het vervoer heeft gelegen, wacht dan 48 uur voordat u het in gebruik neemt.
- Zorg ervoor dat de plaats waar uw apparaat staat het gewicht van het apparaat kan dragen wanneer het geladen is (1 fles van 75cl is ongeveer gelijk aan 1,3kg).
- De lamp is uitsluitend bestemd voor gebruik in dit apparaat.
- De lamp is niet geschikt om een kamer in een huishouden te verlichten.
- **De in de gebruiksaanwijzing en het product aangegeven belading van de compartimenten moet in acht worden genomen.**

- **Dit koelapparaat is niet geschikt voor het invriezen van levensmiddelen.**
- Het langdurig openen van de deur kan leiden tot een aanzienlijke stijging van de temperatuur in de compartimenten van het apparaat.
- Reinig regelmatig toegankelijke oppervlakken en afvoersystemen.
- Als het koelapparaat lange tijd leeg blijft staan, schakel het dan uit, ontdooi het, maak het schoon, droog en laat de deur open om schimmelvorming in het apparaat te voorkomen.

Voor inbouwproducten :

- **WAARSCHUWING: Houd de ventilatieopeningen in de behuizing van het apparaat of de inbouwconstructie vrij.**

Voor vrijstaande producten :

- **Dit koelapparaat is niet bedoeld voor gebruik als geïntegreerd apparaat.**

Service - reparaties

- Het is gevaarlijk om de functies van dit apparaat te wijzigen of proberen te wijzigen.
- Probeer in geval van storing het apparaat niet zelf te repareren. Reparaties door niet-gekwalificeerd personeel kunnen schade veroorzaken. Neem contact op met de serviceafdeling van uw dealer.
- **Probeer in geval van storing het apparaat niet zelf te repareren. Reparaties door niet-gekwalificeerd personeel kunnen schade veroorzaken.**
- **Neem bij pech contact op met de servicedienst van uw dealer. De fabrikant biedt een minimale garantie van 2 jaar vanaf de datum van aankoop. De werkelijke duur wordt vermeld in de**

op uw aankoopfactuur. Onderdelen voor de reparatie van het apparaat zijn ook verkrijgbaar bij uw dealer.

Koelmiddel



GEVAAR: Brandgevaar / Brandbare materialen.

- Bij het vervoer en de installatie van het apparaat moet erop worden gelet dat geen enkel onderdeel van het koelsysteem/product wordt beschadigd.
- Gebruik niet elke gereedschap snijwerktuigen of puntig gereedschap naar het apparaat te ontdooien.
- Gebruik niet elke apparaat **elektrische apparaten à binnen van het apparaat.**
- Gebruik geen vlammen in de buurt van het apparaat.
- Vermijd vonken - steek geen elektrische apparaten of lampen aan.

Verwijdering



Dit apparaat is gemarkeerd met het symbool voor gescheiden inzameling van afgedankte elektrische en elektronische apparatuur. Dit betekent dat dit product naar een gescheiden inzamelingssysteem moet worden gebracht in overeenstemming met EU-richtlijn 2012/19/EU, zodat het kan worden gerecycled of ontmanteld om de gevolgen voor het milieu te beperken.

Voor meer informatie kunt u contact opnemen met uw lokale of regionale overheid. Ongesorteerde elektronische producten zijn potentieel gevaarlijk voor het milieu en de volksgezondheid wegens de aanwezigheid van gevaarlijke stoffen.

Deze koelkast bevat brandbare schuimmiddelen. Aan het einde van de levensduur van de koelkast moet deze worden afgevoerd naar een geschikte plaats waar koelkasten kunnen worden gerecycled. Neem hiervoor contact op met uw gemeente. Gooi deze koelkast in geen geval op de openbare weg.

INSTALLATIE

Als dit apparaat met een magnetisch slot een apparaat met een veerslot moet vervangen, raden wij u aan het veerslot onbruikbaar te maken voordat u het weggooit. Zo wordt voorkomen dat kinderen vast komen te zitten in het toestel en hun leven in gevaar brengen.

Locatie

- Plaats uw apparaat uit de buurt van warmtebronnen (verwarming, koken, zonlicht). Voor een goede werking van uw apparaat moet de omgevingstemperatuur van de ruimte binnen de op bladzijde 2 aangegeven waarden liggen. Buiten deze grenzen zal het toestel niet normaal functioneren.

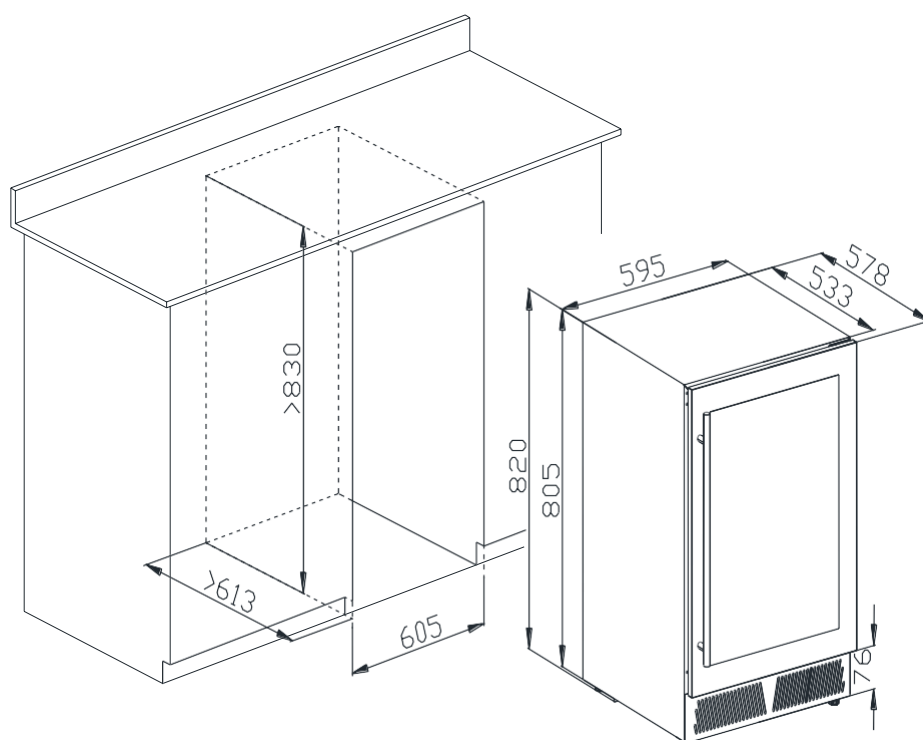
- Zorg voor een goede luchtcirculatie aan de achterkant van het apparaat, druk het niet tegen een muur om trillingsgeluiden te voorkomen. Zorg ervoor dat de lucht vrij rond het apparaat kan circuleren. Onvoldoende ventilatie leidt tot een slechte werking en een hoger energieverbruik.

Laat minstens 2 cm ruimte tussen de muren en de wanden van de wijnkelder en minstens 3 cm tussen de achterkant van de wijnkelder en de muur. Laat minstens 10 cm ruimte vrij boven het apparaat.

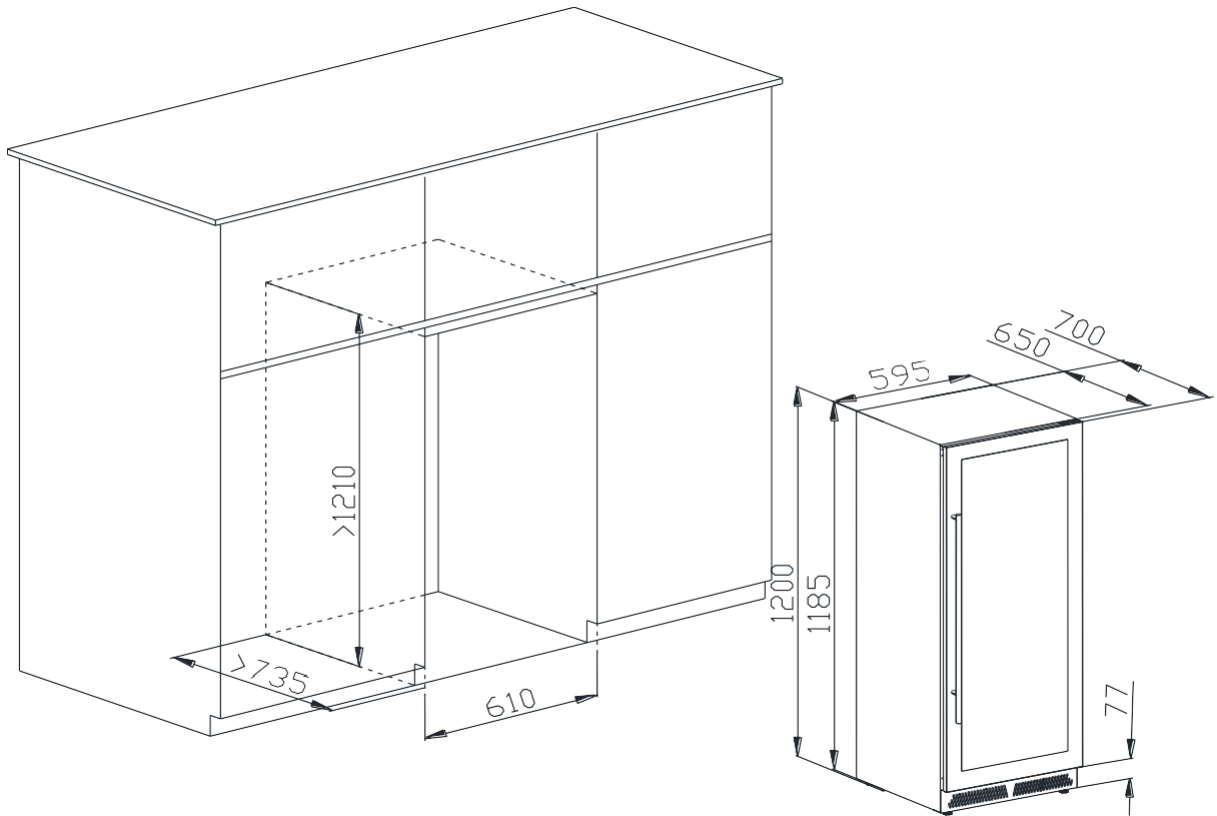
- ***Dit apparaat moet zo worden geïnstalleerd dat het stopcontact bereikbaar blijft. Let er na de installatie op dat hij niet op de voedingskabel rust.***

- Stel het apparaat waterpas met behulp van de 2 verstelbare voetjes.

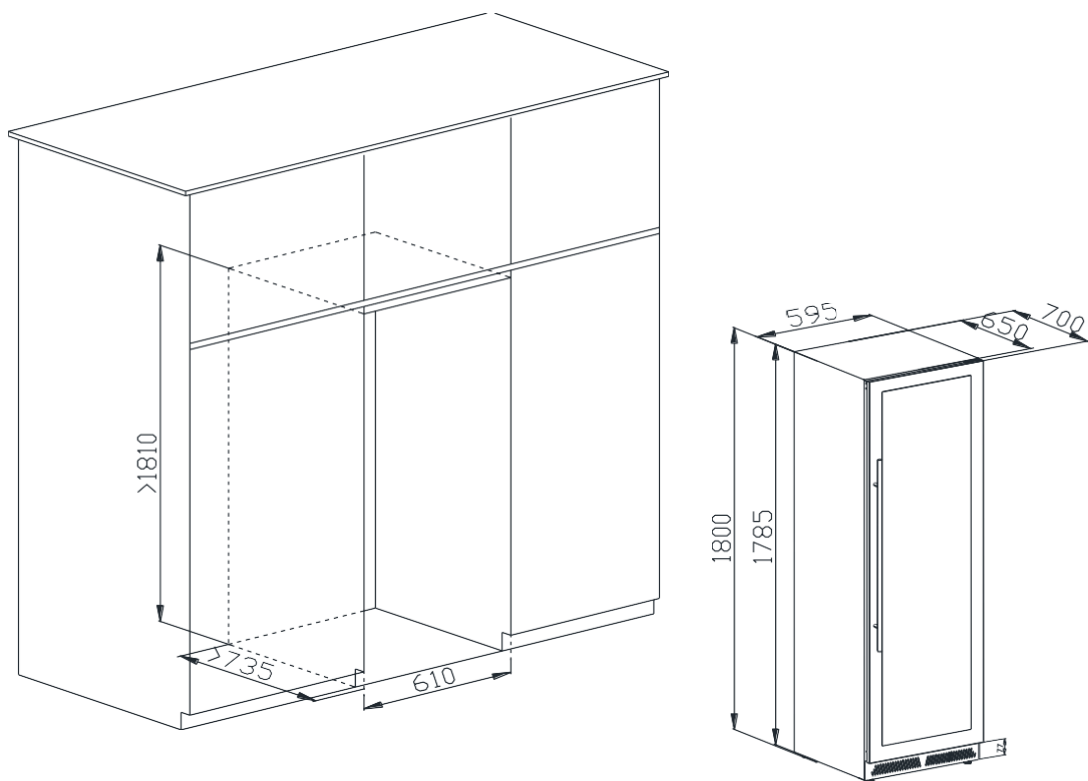
PRO360M



PRO680M / PRO560B



PRO1320M / PRO1200B



Aansluiting op het netwerk

Uw toestel is ontworpen om te werken op 230 volt enkele fase.

Het moet worden aangesloten op een wandcontactdoos met een aardingscontact en worden beschermd door een zekering van 10A overeenkomstig de norm NF C15-100 en de eisen van uw elektriciteitsleverancier.

Belangrijke opmerking:

Bij de montage van de handgreep op de ruit is het verplicht de specifieke meegeleverde pakkingen te gebruiken en te schroeven zonder te forceren.

Niet-naleving van deze voorschriften kan leiden tot glasbreuk en wordt niet gedekt door de garantie van de fabrikant.

SPECIFIEKE INFORMATIE

- Het verdient aanbeveling uw wijnkelder in een geruimtelijke ruimte te plaatsen.
- Als de binnenverlichting blijft branden, zal de binnentemperatuur hoger zijn.
- De temperatuur in de wijnkelder kan schommelen afhankelijk van het type en het aantal geïnstalleerde flessen.
- Om uw wijnen op een stabiele temperatuur te houden, moet u de deur niet te lang open laten staan.
- Installeer uw wijnkelder niet in de buurt van een warmtebron en vermijd direct zonlicht.
- Om uw veiligheid te garanderen en de wijn niet te bederven, mag u uw kelder niet in vochtige ruimtes plaatsen.
- Bewaar geen bederfelijke levensmiddelen in deze wijnkelder.
- De wijnkelder is niet bedoeld voor gebruik in een garage, buiten of in de open lucht.
- De volgende temperaturen (bij benadering) worden aanbevolen voor het proeven van wijn:
 - o Grote Bordeaux-wijnen - Rood16 - 17°C
 - o Grote Bourgogne wijnen - Rood15 - 16°C
 - o Grote droge witte wijnen 14 - 16°C
 - o Lichte, fruitige, jonge rode wijnen11 - 12°C
 - o Rosés de Provence, en primeur wijnen10 - 12°C
 - o Droge witte en rode vins de pays10 - 12°C
 - o Lokale witte wijnen8 - 10°C
 - o Champagne7 - 8°C
 - o Zoete wijnen 6°C
- Temperatuurstabiliteit is het belangrijkste bij het bewaren van wijn.
- Blootstelling aan licht, trillingen of temperatuurschommelingen en vochtigheid kan de wijn bederven.

De airconditioning

Volgens specialisten ligt de ideale temperatuur voor het bewaren van wijnen rond de 12°C, binnen een bereik van 10° tot 14°C. Dit mag niet worden verward met de serveertemperatuur, die naargelang de specificiteit van elke soort wijn varieert van 5 tot 18°C.

Het is vooral belangrijk plotselinge temperatuurschommelingen te vermijden. Ontworpen door specialisten voor oenofielen, zorgt dit apparaat, in tegenstelling tot de eenvoudige koelkast, voor elektronische controle van een constante gemiddelde temperatuur.

Het anti-vibratie systeem:

De compressor is uitgerust met speciale dempers (silent-blocks) en de binnentank is van de carrosserie geïsoleerd door een dikke laag polyurethaanschuim. Deze voorzieningen voorkomen de overdracht van trillingen op de wijn.

Anti-UV systeem :

Licht versnelt de rijping van uw wijnen. In kelders met massieve deuren staan de wijnen natuurlijk beschut, uiteraard met beperkte openingen). Dit model met glazen deur is

Een speciale behandeling filtert schadelijke ultraviolette stralen, zodat de wijnen perfect beschermd zijn.

Ontdooien:

Dit product produceert geen vorst (No-Frost). Dit betekent dat er geen vorst of ijs wordt gevormd en dat er geen operatie nodig is om het te verwijderen.

Planken

Om de planken te verwijderen of te plaatsen, kantelt u de plank zoals aangegeven in de tekening en trekt of duwt u zoals aangewezen.

LADEN

De maximale laadhoeveelheden van de flessen worden ter indicatie gegeven, zijn niet contractueel, maar maken een snelle schatting van de grootte van het apparaat mogelijk.

Deze cijfers zijn gebaseerd op proeven met een standaardfles; in werkelijkheid zouden meer flessen kunnen worden opgeslagen in een stapel zonder rekken, maar een "gevarieerde kelder" bestaat uit een grote verscheidenheid aan dagelijks gebruik van een kelder, waardoor de belasting ervan beperkt is. U zult dus waarschijnlijk iets minder laden dan het geadverteerde maximum.

Belading voor maximale capaciteiten :

PRO360M: 36 flessen max

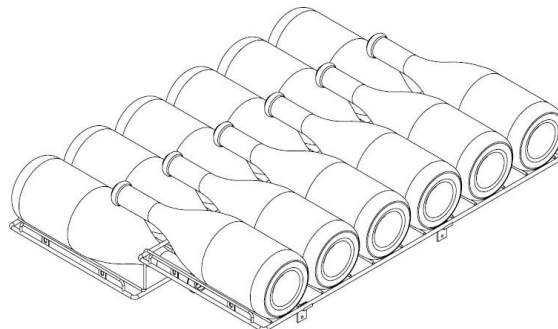
PRO680M: 68 flessen max

PRO560B: 56 flessen max

PRO1320M : 132 flessen max. PRO1200B

: 120 flessen max.

Elke rij kan maximaal 12 flessen bevatten



Het maximale bewaarnummer is gebaseerd op standaard 0,75 liter flessen Bordeaux.

Voor een betere bewaring en om voedselverspilling te voorkomen

Om bederf van de wijn te voorkomen is het belangrijk dat de temperatuur in de kelder stabiel blijft, dat de deur niet te vaak wordt geopend en dat de ventilatieopeningen binnen niet worden geblokkeerd.

Vermijd te veel vocht in de holte om schimmelvorming te voorkomen.

GEBRUIK

Inbedrijfstelling

Zodra het apparaat correct is geïnstalleerd, raden wij aan het interieur te reinigen met lauw water en milde zeep (afwasmiddel). Gebruik geen schuurmiddelen of schuurpoeders, want die kunnen de afwerking beschadigen.

Gebruik

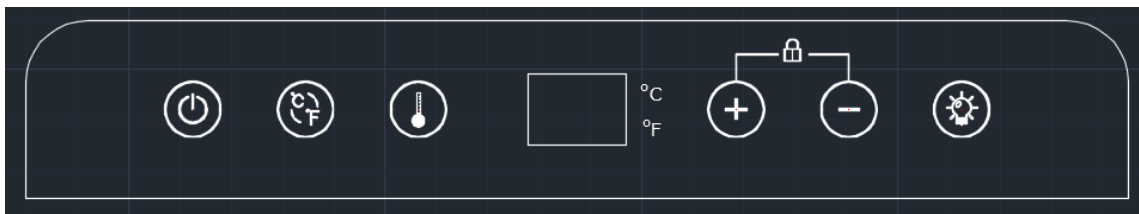
WAARSCHUWING: Wijnkelders zijn uitsluitend bestemd voor de opslag en bewaring van wijn.

BELANGRIJK: Uw wijnkelder is bij uitstek geschikt voor Bordeaux-flessen van 0,75 liter. Aangezien er grotere flessen in kunnen, moet u ervoor zorgen dat ze niet verhinderen dat de deur goed sluit.

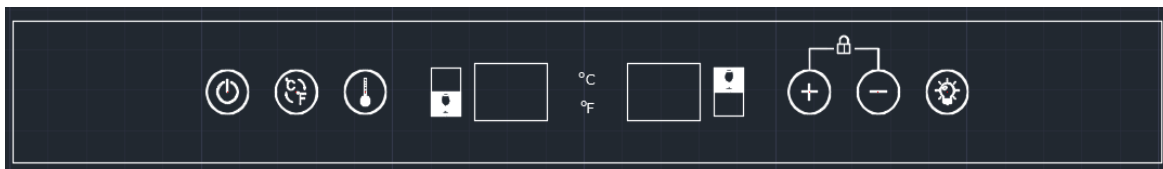
- Controleer of u de deur kunt sluiten zonder een fles aan te raken.
- Wanneer u meerdere flessen tegelijk laadt, duurt het langer voordat het apparaat de gewenste temperatuur bereikt.
- Om beschadiging van de deurafdichting te voorkomen, moet u ervoor zorgen dat de deur volledig open is wanneer u de planken uit het compartiment trekt.






De temperatuur instellen

PRO360M, PRO680M en PRO1320M bedieningspaneel








PRO560B en PRO1200B bedieningspaneel




- **Aan/uit-knop:**  nadat het toestel is ingeschakeld, druk gedurende 3 seconden op  om het toestel in of uit te schakelen.
- **Toets °C/°F:** Druk op de toets °C/°F om de temperatuurweergave te wijzigen tussen Celsius en Fahrenheit.
- **Temperatuurregelknop:**  indrukken voor het instellen van de temperatuur. Eenmaal ingedrukt, knippert het display en toont de ingestelde temperatuur. Na 5 seconden toont het de gemeten binnentemperatuur. Druk op  om de temperatuurinstelling te verhogen en op  om deze te verlagen.

Voor de modellen PRO560B en PRO1200B selecteert elke druk op de toets  de in te stellen zone.

- Display venster: LED display geeft de ingestelde temperatuur of de actuele binnentemperatuur weer.
- Lichtknop:  indrukken om de binnenverlichting in of uit te schakelen. Bij het openen van de deur gaat het licht automatisch aan.
Om het licht continu te laten branden, drukt u zodra de deur open is op , het licht gaat uit; druk nogmaals op  en sluit de deur, het licht blijft aan.
- Vergrendelingsfunctie: Als het bedieningspaneel gedurende 3 minuten niet wordt ingedrukt, wordt het automatisch vergrendeld. Druk tegelijkertijd 3 seconden op  en  om te ontgrendelen.

De temperatuurregeling instellen

U kunt de temperatuur naar wens instellen door eerst op de toets  te drukken (bij modellen met twee zones drukt u op totdat de gewenste zone oplicht op de bedieningsstrook) en vervolgens op de toets "+" of "-". Wanneer u beide toetsen voor het eerst indrukt, toont het LED-display de eerder ingestelde begintemperatuur.

De temperatuur die u wilt instellen wordt met 1°C verhoogd als u één keer op de toets drukt.

"Als u één keer op de "+" toets drukt, wordt hij 1°C lager.

Om de ingestelde temperatuur weer te geven (op elk moment), houdt u de betreffende toets ongeveer 5 seconden ingedrukt. De ingestelde temperatuur knippert tijdelijk gedurende 5 seconden op het display.

Modellen PRO360M, PRO680M en PRO1320M

De temperatuur kan worden ingesteld van 5 tot 20°C. De in de fabriek ingestelde temperatuur is 12°C.

Modellen PRO560B en PRO1200B

De temperatuur kan worden ingesteld van 5 tot 12°C in de bovenste zone en van 12 tot 20°C in de onderste zone.

De in de fabriek ingestelde temperatuur is 6°C in de bovenste zone en 12°C in de onderste zone.

Voor een optimale werking moet er altijd een paar graden verschil zijn tussen elke zone.

OPMERKING: Wanneer de wijnkelder voor het eerst of na een lange periode van inactiviteit wordt gebruikt, zal de temperatuur in de wijnkelder niet onmiddellijk dezelfde zijn als de temperatuur die op de indicator wordt aangegeven; in feite moet men enkele uren wachten voordat de wijnkelder een gelijkmatige temperatuur bereikt.

Stel de temperatuur niet lager in dan 7°C om overmatige condensatie te voorkomen wanneer de kamertemperatuur hoger is dan 28°C.

BELANGRIJK: Na het uittrekken van de stekker, het uitschakelen van het apparaat of na een stroomstoring moet u 10 minuten wachten voordat u het apparaat weer inschakelt. Anders is het mogelijk dat de wijnkelder niet wordt ingeschakeld of niet goed functioneert.

ONDERHOUD

D

DEGIVRAGE

Het ontdooien van uw wijnkelder gebeurt volledig automatisch en telkens wanneer de compressor wordt uitgeschakeld. U hoeft niet in te grijpen.

Tijdens de werking kunnen er condens- of ijsdruppels op de achterwand verschijnen. Deze worden verwijderd tijdens de automatische ontdooiing.

Het geproduceerde water stroomt door het afvoergat en wordt opgevangen in de bak op de compressor van waaruit het verdampt.

Belangrijk: Houd het afvoergat en de goot schoon om verstopping en het inlopen van water in de kast te voorkomen.

SCHOONMAKEN

Haal de stekker uit het stopcontact voordat u het apparaat schoonmaakt.

Gebruik nooit schurende producten of sponzen met schrapers om de binnen- of buitenkant van uw apparaat te reinigen.

- Verwijder alle accessoires (planken, enz.). Was ze met warm water en een mild, reukloos wasmiddel (bv. afwasmiddel), spoel af met bleekmiddel en droog grondig.
- Was de binnenwanden op dezelfde manier; let vooral op de plankdragers
- Was de deurafdichting en maak ook onder de afdichting schoon.
- Sluit het apparaat weer aan.

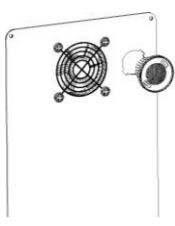
Stof de condensor aan de achterkant van het apparaat van tijd tot tijd af, omdat stofophoping de efficiëntie van het apparaat kan verminderen.

Maak het apparaat leeg en schoon als u lange tijd wegblijft; houd de deur op een kier als u het niet gebruikt.

HOUTSKOOLFILTER

Uw wijn is een levend iets dat ademt door de kurk in de fles. Om de kwaliteit en de smaak van uw goede wijnen te behouden, moeten ze worden bewaard bij de ideale temperatuur en omgevingsomstandigheden. Uw kelder is uitgerust met een actief koolstoffiltersysteem om de luchtzuiverheid en koefficiëntie te garanderen. Het filter bevindt zich op het paneel onderaan uw kelder.

Vergeet niet dat dit filter om de 12 maanden moet worden vervangen. Om uw filter te vervangen:

1	Verwijder de wijnflessen die op de twee (2) planken voor het filter staan.	 <p>Draai naar links om het filter te verwijderen.</p>
2	Verwijder de planken en zet ze opzij	
3	Houd het filter vast en draai het 45 graden in de richting van de tegen de klok in	
4	Verwijder het bestaande filter en vervang het door een nieuw.	
5	Plaats het nieuwe filter in het gat en draai het 45 graden met de klok mee.	

VERVANGING VAN DE VERLICHTINGSLAMP

Dit apparaat bestaat uit lichtgevende diodes (LED's). Dit type diode kan niet door de consument worden veranderd. De levensduur van deze LED's is lang genoeg dat er geen veranderingen nodig zijn. Mochten de LED's ondanks de zorgvuldige fabricage van de koelkast toch defect zijn, neem dan voor hulp contact op met uw servicedienst.

INSTALLATIE VAN DE HANDGREEP

Installeer de bij het apparaat geleverde deurgreep als volgt: Stap 1 - Verwijder het zegel aan de binnenkant van de deur om de twee schroefgaten bloot te leggen.

Stap 2 - Installeer de handgreep met de bijgeleverde schroeven en sluitringen.

Stap 3 - De afdichting correct vervangen

DE DEUR OP SLOT DOEN

Het slot is optioneel. Als uw wijnkelder een dergelijke functie heeft, wordt een sleutel meegeleverd bij de verpakking van deze handleiding.

Steek de sleutel in het slot en draai hem tegen de klok in om de deur te ontgrendelen. Volg de omgekeerde procedure om te vergrendelen.

HET VERANDEREN VAN DE RICHTING VAN DE DEUROPENING

Door de constructie is het niet mogelijk de openingsrichting van de deur te veranderen.

PROBLEMEN EN OPLOSSINGEN

U kunt veel eenvoudige problemen met uw wijnkelder oplossen, zonder uw servicedienst te hoeven bellen. Probeer de onderstaande suggesties.

PROBLEEM	MOGELIJKE OORZAAK
Geen bediening	<ul style="list-style-type: none">• Controleer de elektrische voeding van uw installatie• Controleer uw stroomonderbreker• Er is een zekering doorgebrand.
Niet genoeg koude	<ul style="list-style-type: none">• Controleer de vereiste temperaturen Kamertemperatuur moet worden bijgesteld• De deur staat te vaak open• De deur is niet goed gesloten• De deurafdichting is niet dicht• Er is niet genoeg ruimte rond het apparaat
Geen binnenverlichting Geen weergave op het LCD-scherm	<ul style="list-style-type: none">• Neem contact op met uw klantenservice
Er lijkt veel lawaai te zijn	<ul style="list-style-type: none">• Controleer het niveau van het apparaat• Controleren of een document of een deel ervan de verpakking niet in het apparaat is blijven steken
De deur sluit niet goed	<ul style="list-style-type: none">• Controleer het niveau van het apparaat• De afdichting is in slechte staat.• De voeten hebben "bewogen"
Het licht (LED) gaat niet aan	<ul style="list-style-type: none">• Het bedieningspaneel is buiten werking• Probleem met de printplaat• Probleem met het stopcontact

	<ul style="list-style-type: none"> • Neem contact op met uw klantenservice
LED display fout	<ul style="list-style-type: none"> • Slechte weergavekwaliteit • Temperatuurwaarde verschijnt niet • Neem contact op met uw klantenservice
De ventilatoren werken niet	<ul style="list-style-type: none"> • Bedieningspaneel te vervangen door uw servicedienst

VRIJSTAANDE KELDER

GARANTIE

Reparaties en reserveonderdelen beschikbaar

De fabrieksgarantie geldt voor dit apparaat voor een periode van **3 jaar**.

In geval van een storing tijdens deze periode moeten alle claims worden ingediend bij de serviceafdeling van uw dealer.

Buiten de garantieperiode kunt u informatie krijgen over professionele reparatiediensten of het bestellen van originele reserveonderdelen door contact op te nemen met uw dealer.

Overeenkomstig de verordening inzake ecologisch ontwerp zijn reserveonderdelen gedurende ten minste **7 jaar vanaf de** aankoopdatum van uw apparaat verkrijgbaar.

INGEBOUWDE KELDER

Reparaties en reserveonderdelen beschikbaar

Voor dit apparaat geldt een fabrieksgarantie van **5 jaar**.

In geval van een storing tijdens deze periode moeten alle claims worden ingediend bij de serviceafdeling van uw dealer.

Buiten de garantieperiode kunt u informatie krijgen over professionele reparatiediensten of het bestellen van originele reserveonderdelen door contact op te nemen met uw dealer.

Overeenkomstig de verordening inzake ecologisch ontwerp zijn reserveonderdelen gedurende ten minste **7 jaar vanaf de** aankoopdatum van uw apparaat verkrijgbaar.



Tous les papiers
se recyclent,
pensez au tri.

PAPIERS
À RECYCLER

Pour en savoir plus :
www.quefairedemesdechets.fr