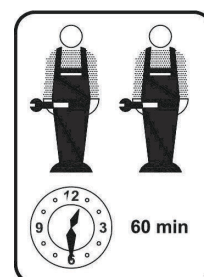
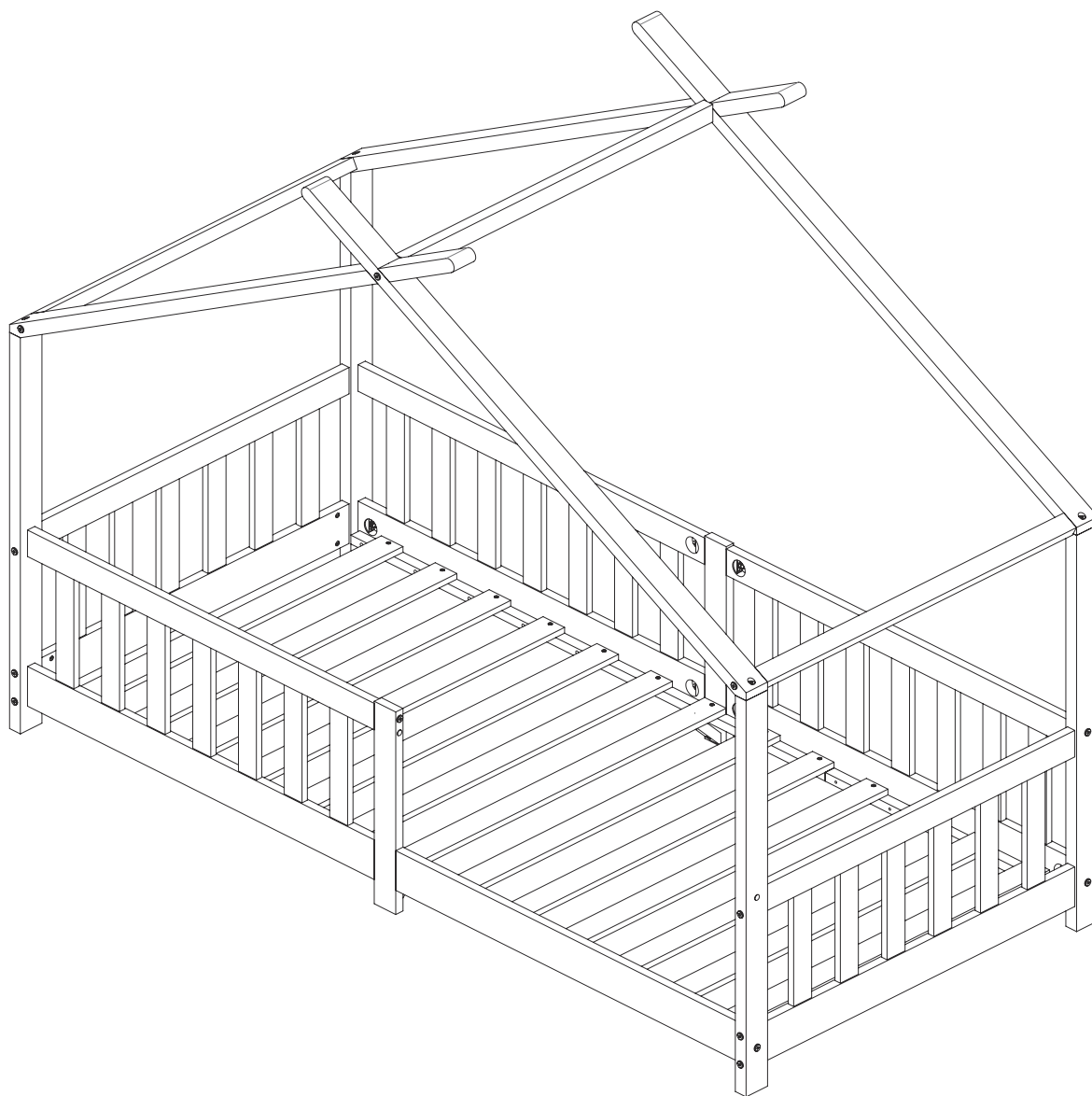
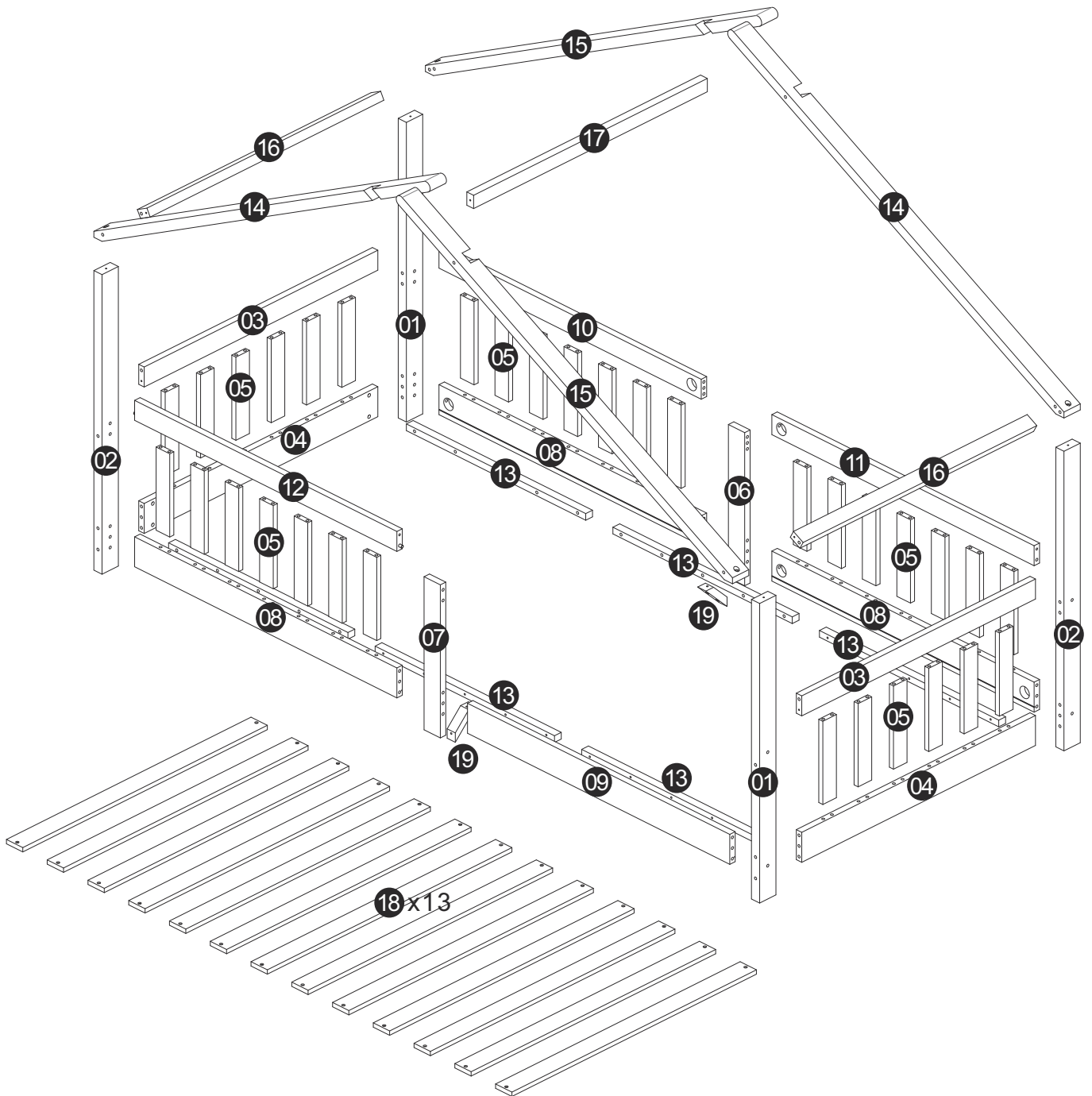


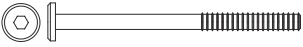

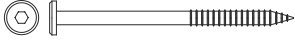
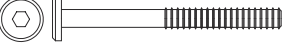
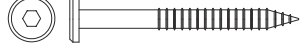




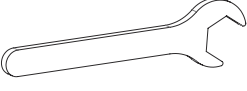
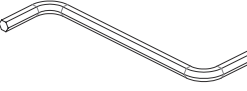

WF196266WAA

Hausbett Kinderbett mit Zaun 200x90cm



Stückliste



<p>A x8</p>  <p>M6x100</p>	<p>B x8</p> 	<p>C x11</p>  <p>Φ6x100</p>	<p>D x4</p>  <p>M6x80</p>
<p>E x7</p>  <p>Φ6x80</p>	<p>F x3</p>  <p>M6x140</p>	<p>G x10</p> 	<p>H x168</p>  <p>Φ8x30</p>
<p>J x60</p>  <p>Φ4x30</p>	<p>K x1</p> 	<p>L x1</p> 	<p>M x4</p> 

Important information:

Check all the components and screws before assembly. Please don't hesitate to contact us if the package you received is missing parts or screws.

Wichtiger Hinweis:

Bestätigen Sie bitte alle Komponenten und Schrauben vor der Montage. Bitte wenden Sie sich an uns, falls etwa ein Teil oder eine Schraube im Paket fehlt.



Bitte keinen elektrischen Schrauber verwenden!

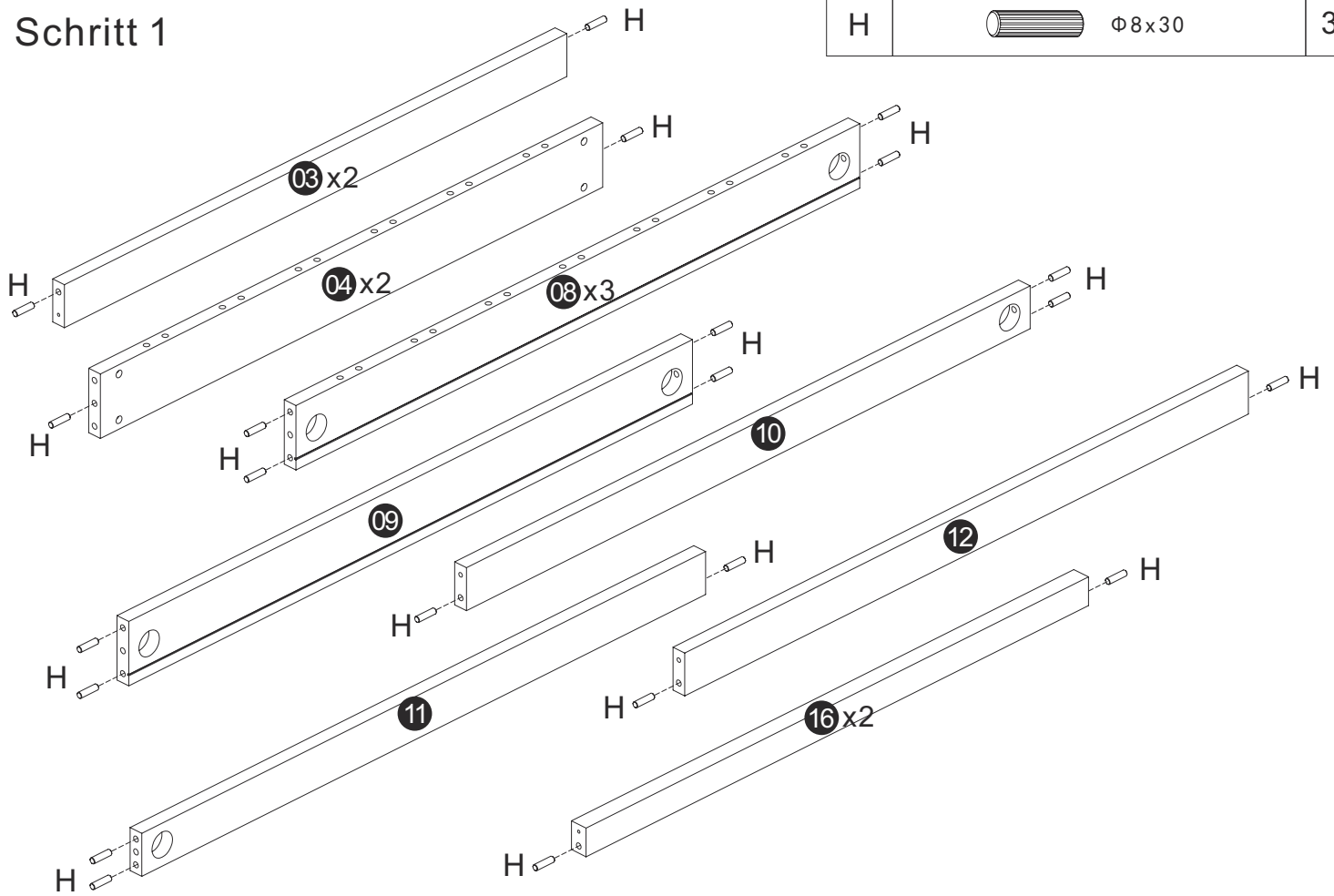
Please do not use an electric screwdriver.
Bitte keinen elektrischen Schrauber verwenden.

Schritt 1

H

 $\Phi 8 \times 30$

36

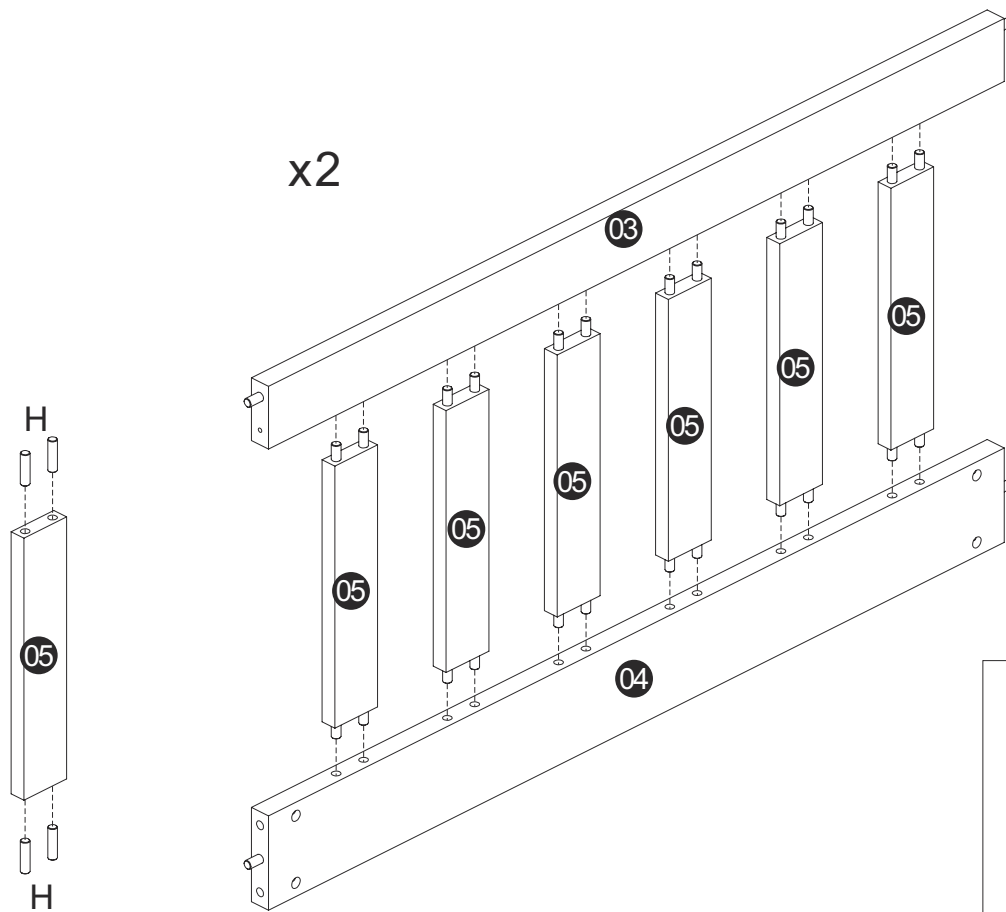


Schritt 2



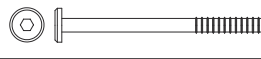
H

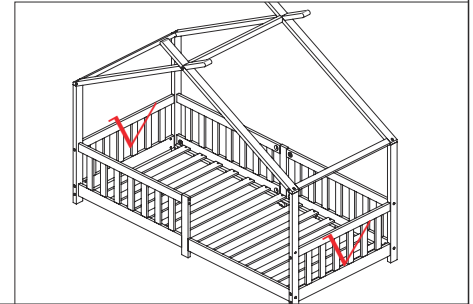
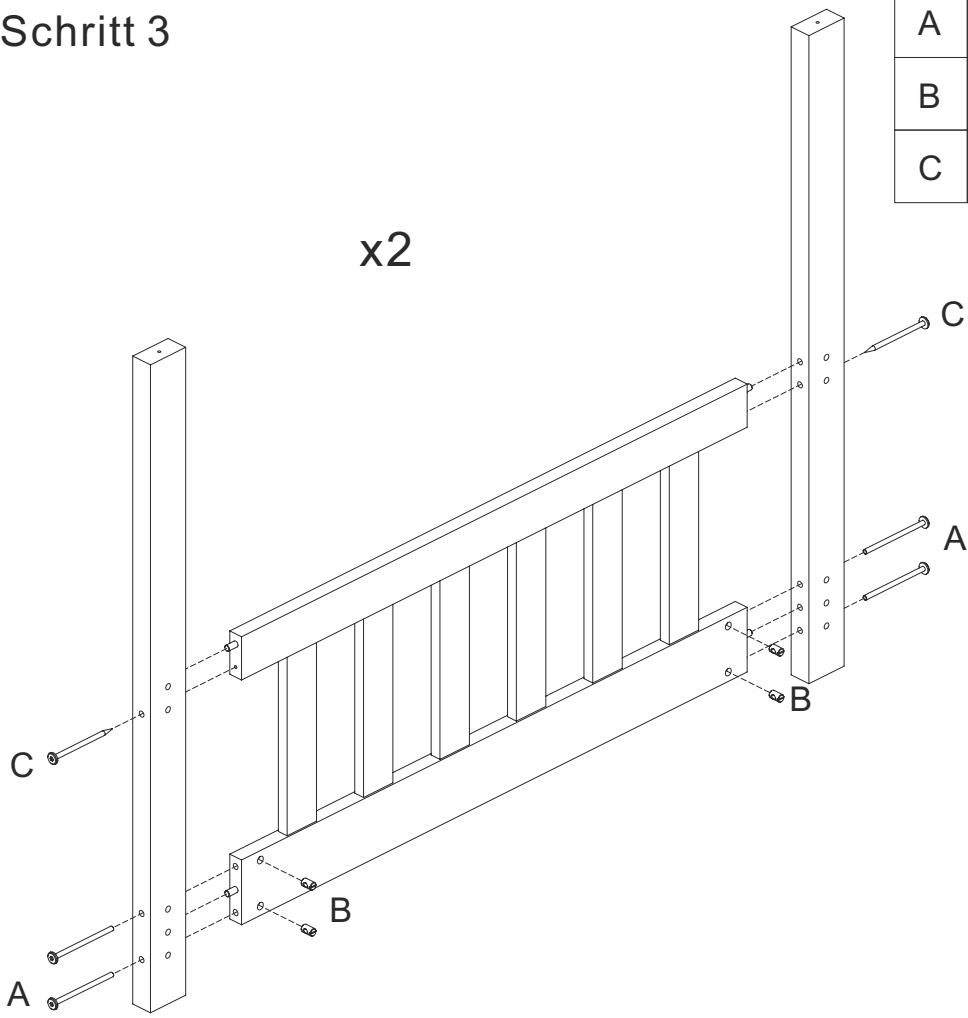
 $\Phi 8 \times 30$

48



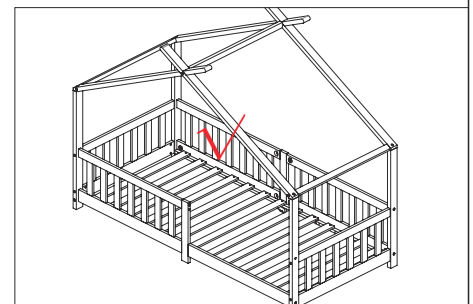
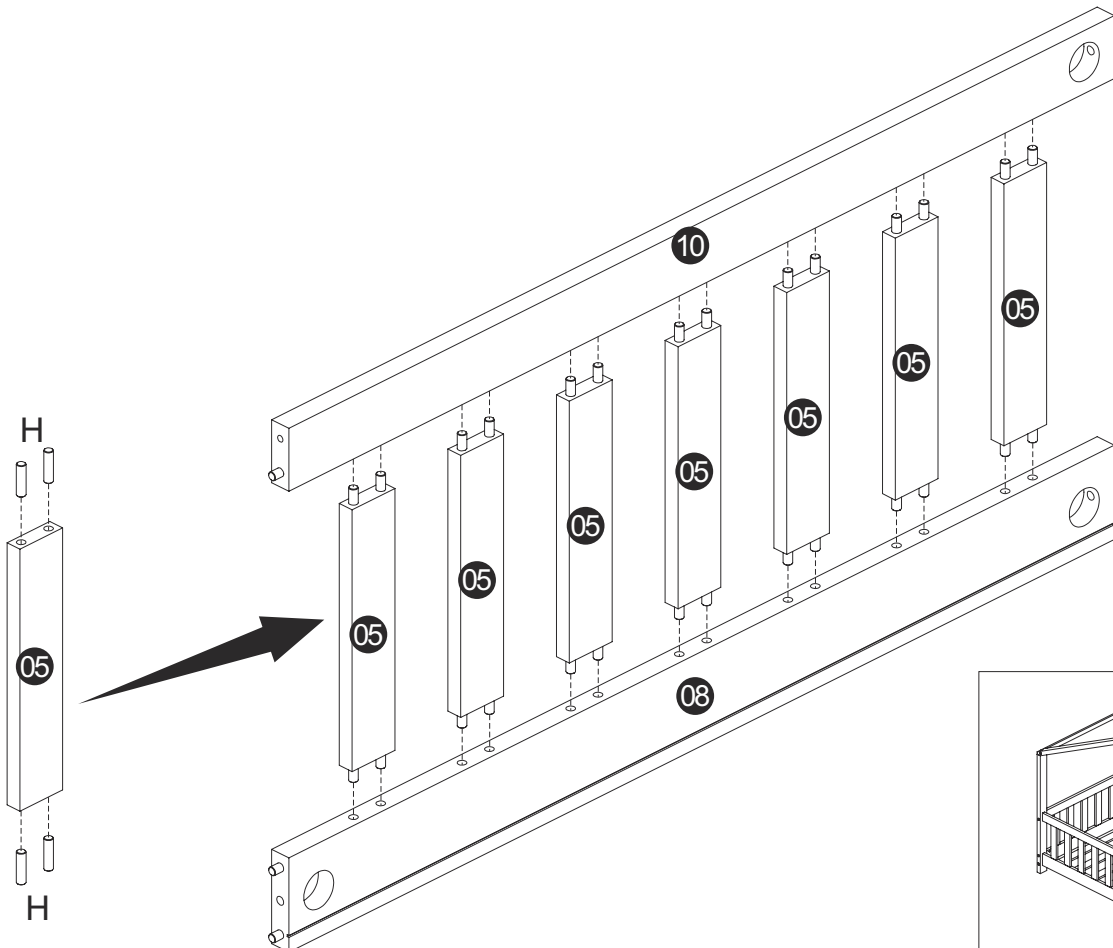
Schritt 3

A		M6x100	8
B			8
C		Φ6x100	4



Schritt 4

H		Φ8x30	28
---	---	-------	----



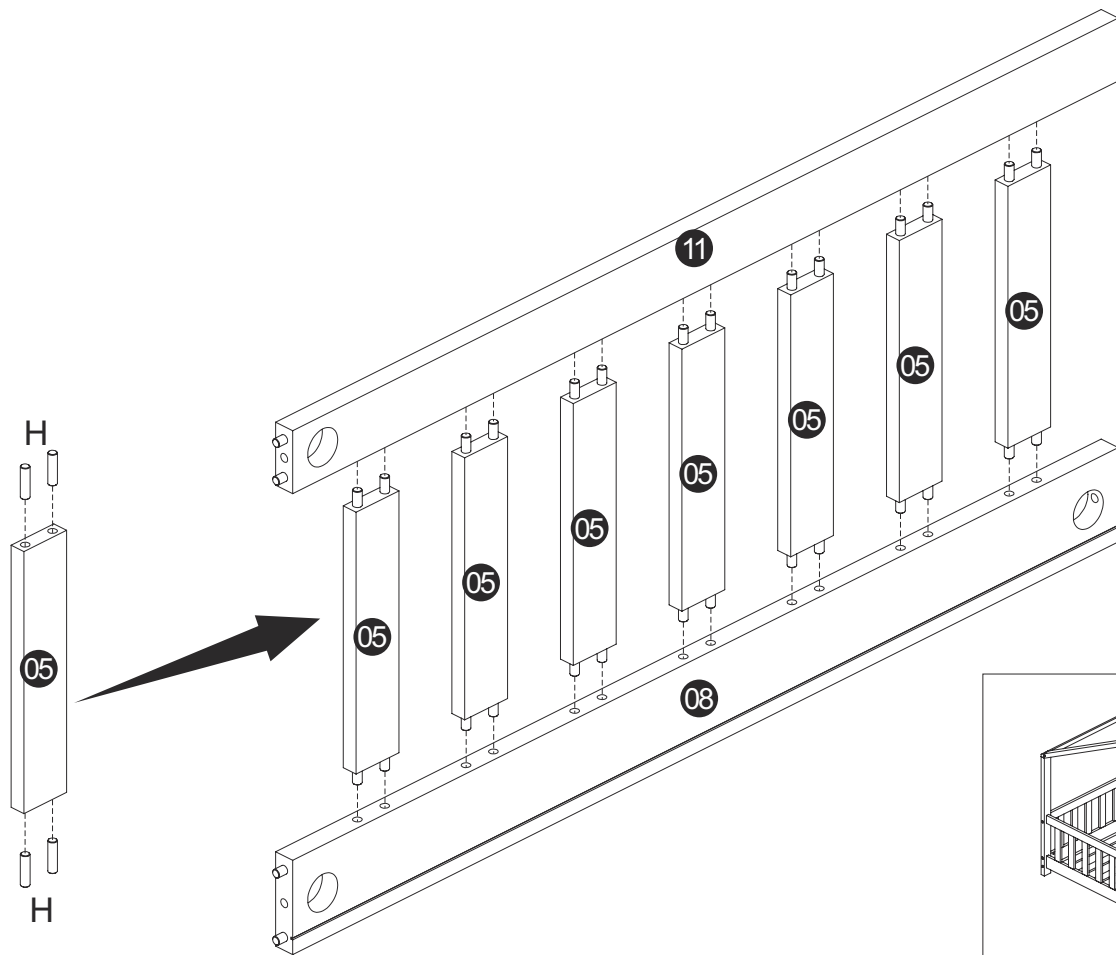
Schritt 5

H



Φ8x30

28



Schritt 6

F



2

G

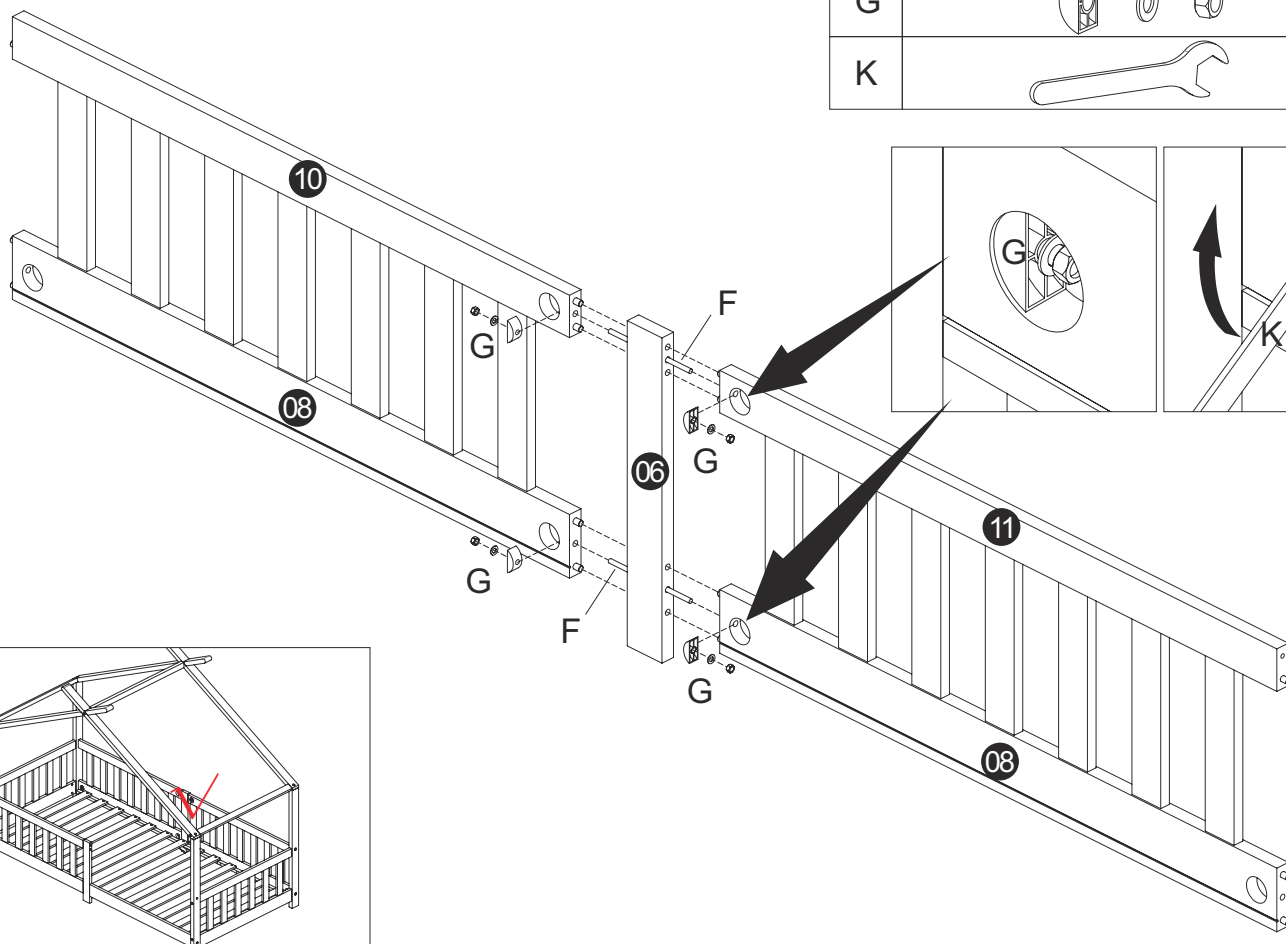


4

K



1



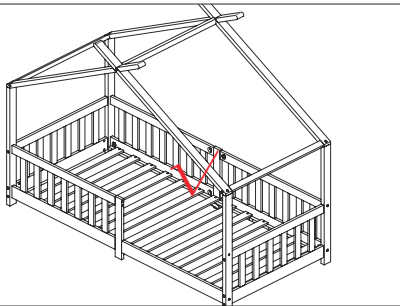
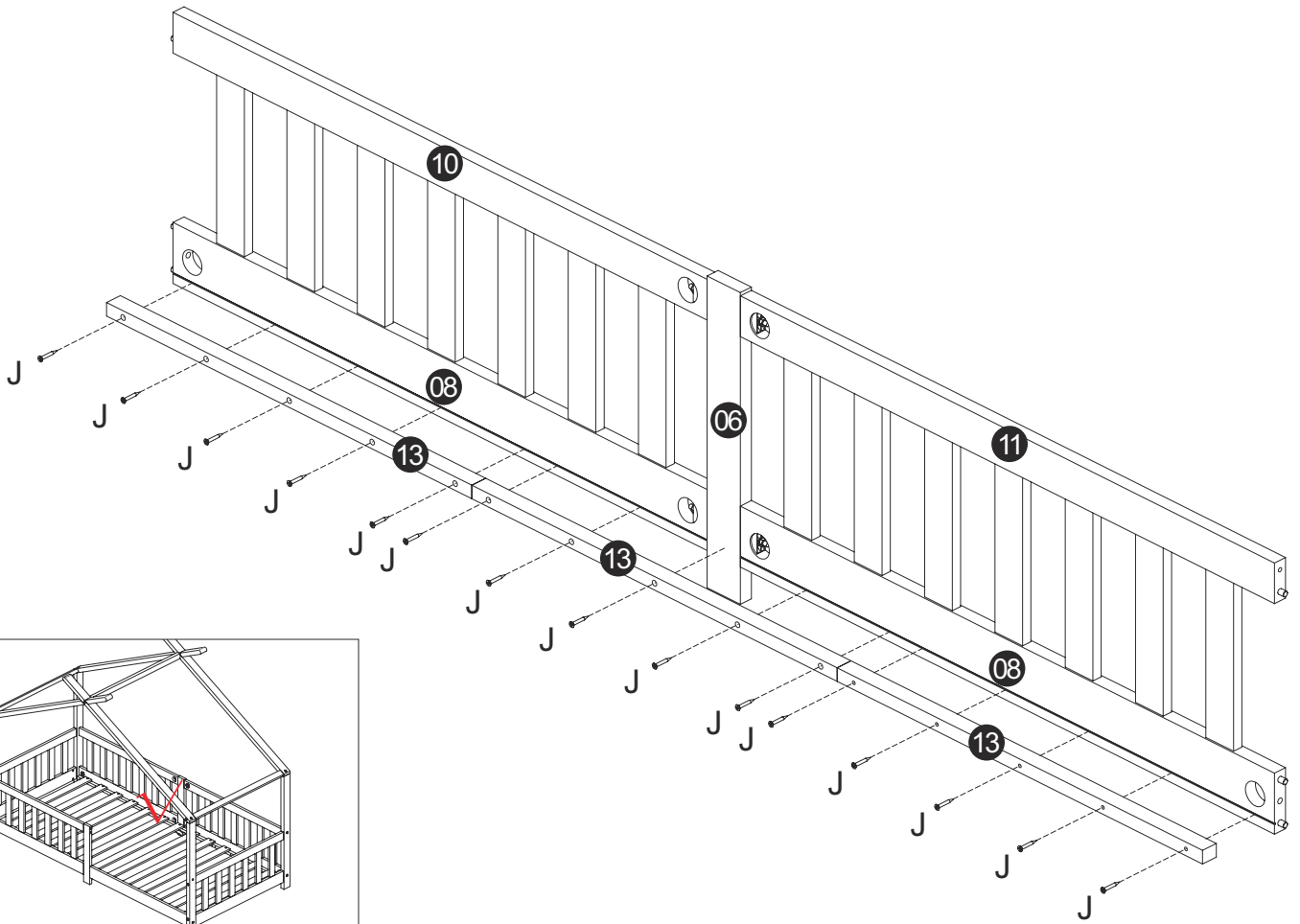
Schritt 7

J



Φ4x30

15



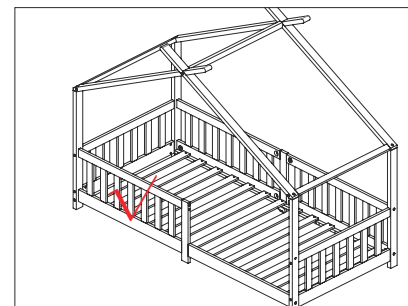
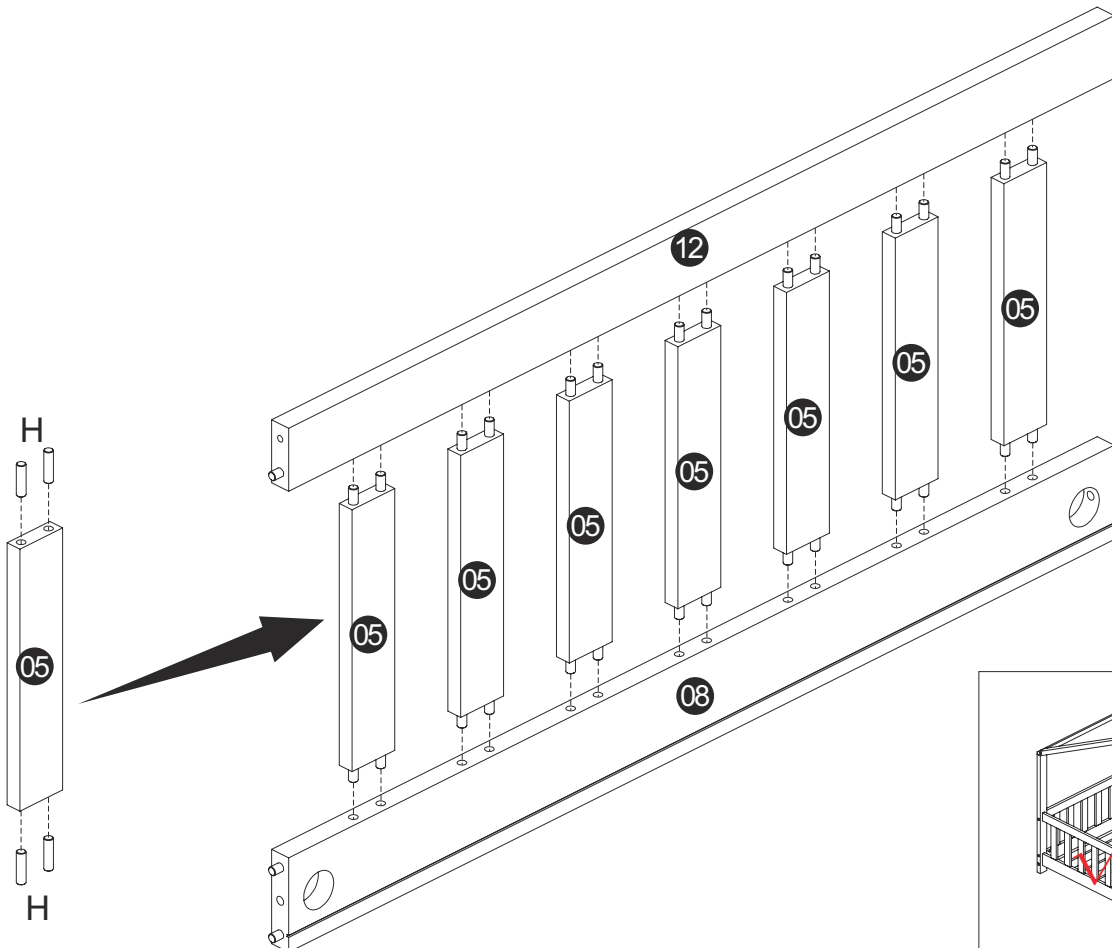
Schritt 8

H




Φ8x30


28




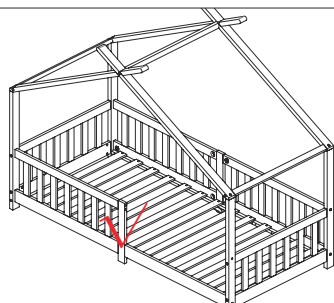
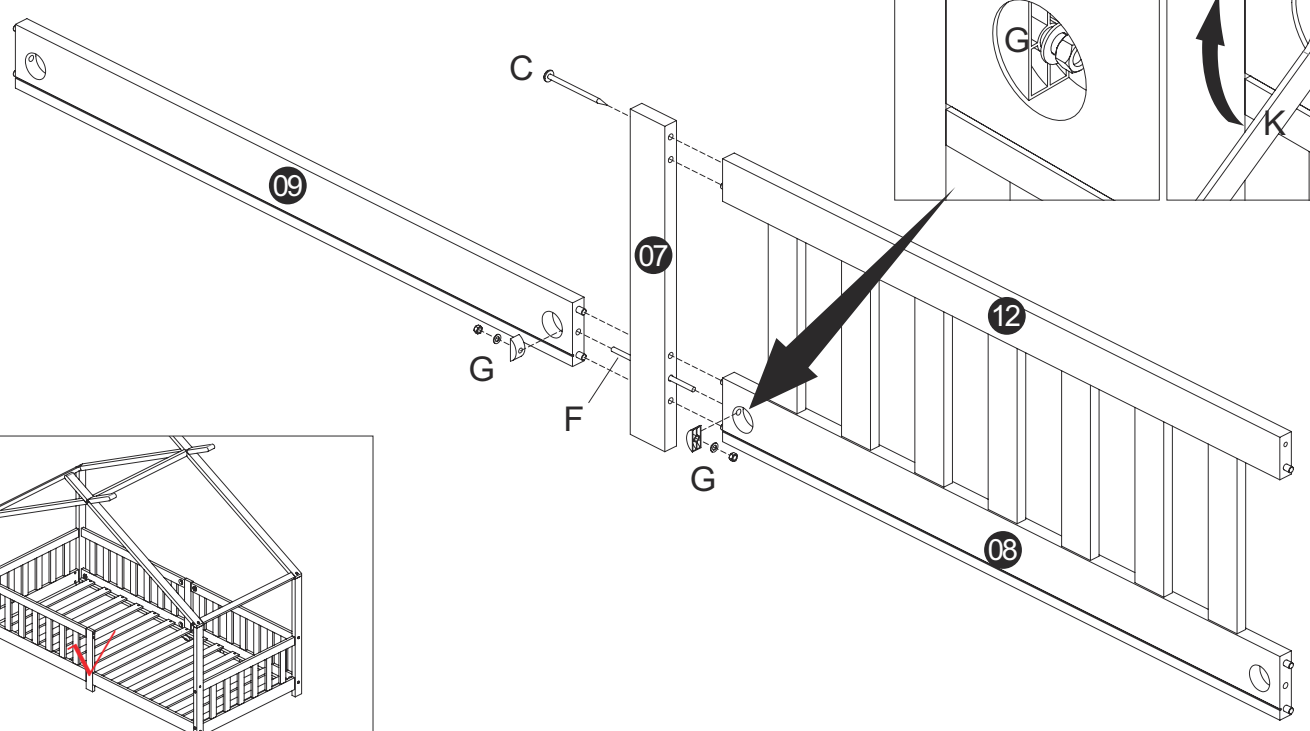
Schritt 9

C		1
---	--	---


F		1
---	---	---

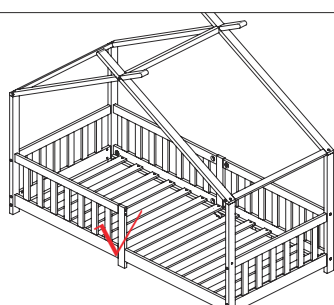
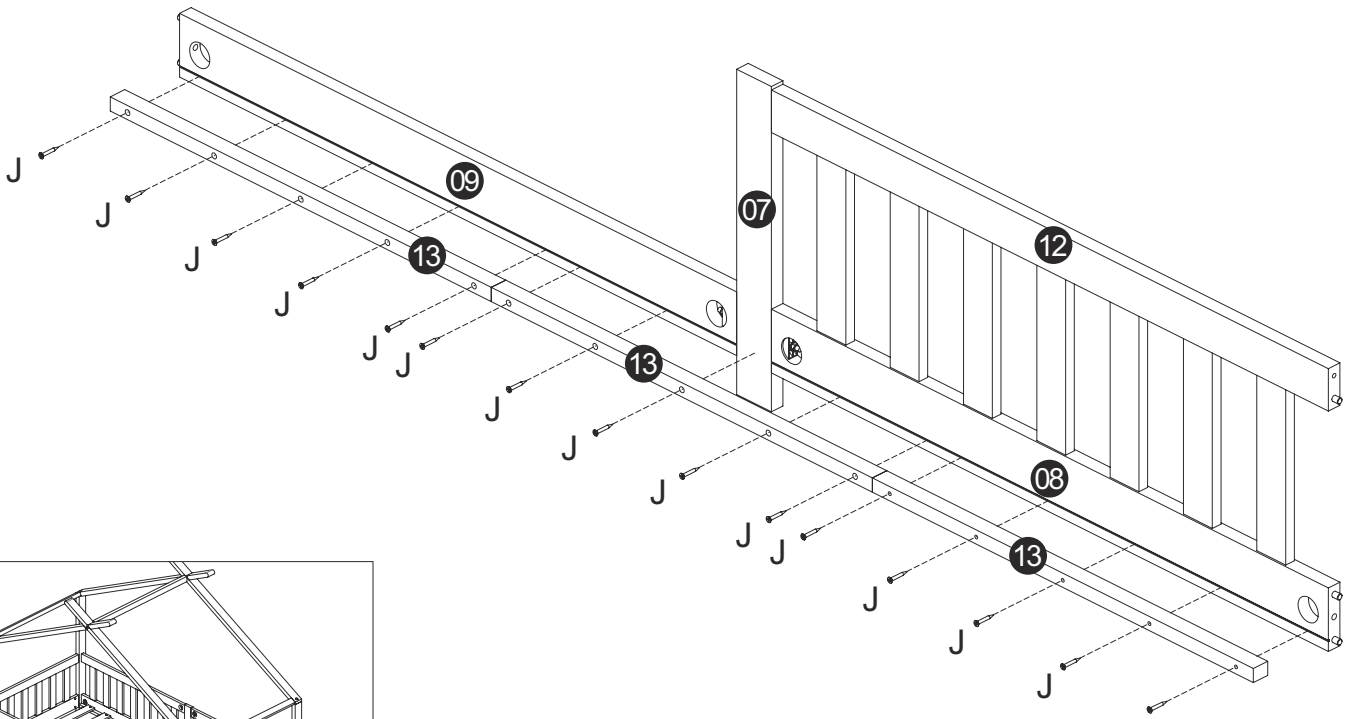
G		2
---	---	---

K		1
---	---	---

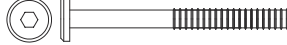
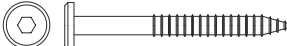




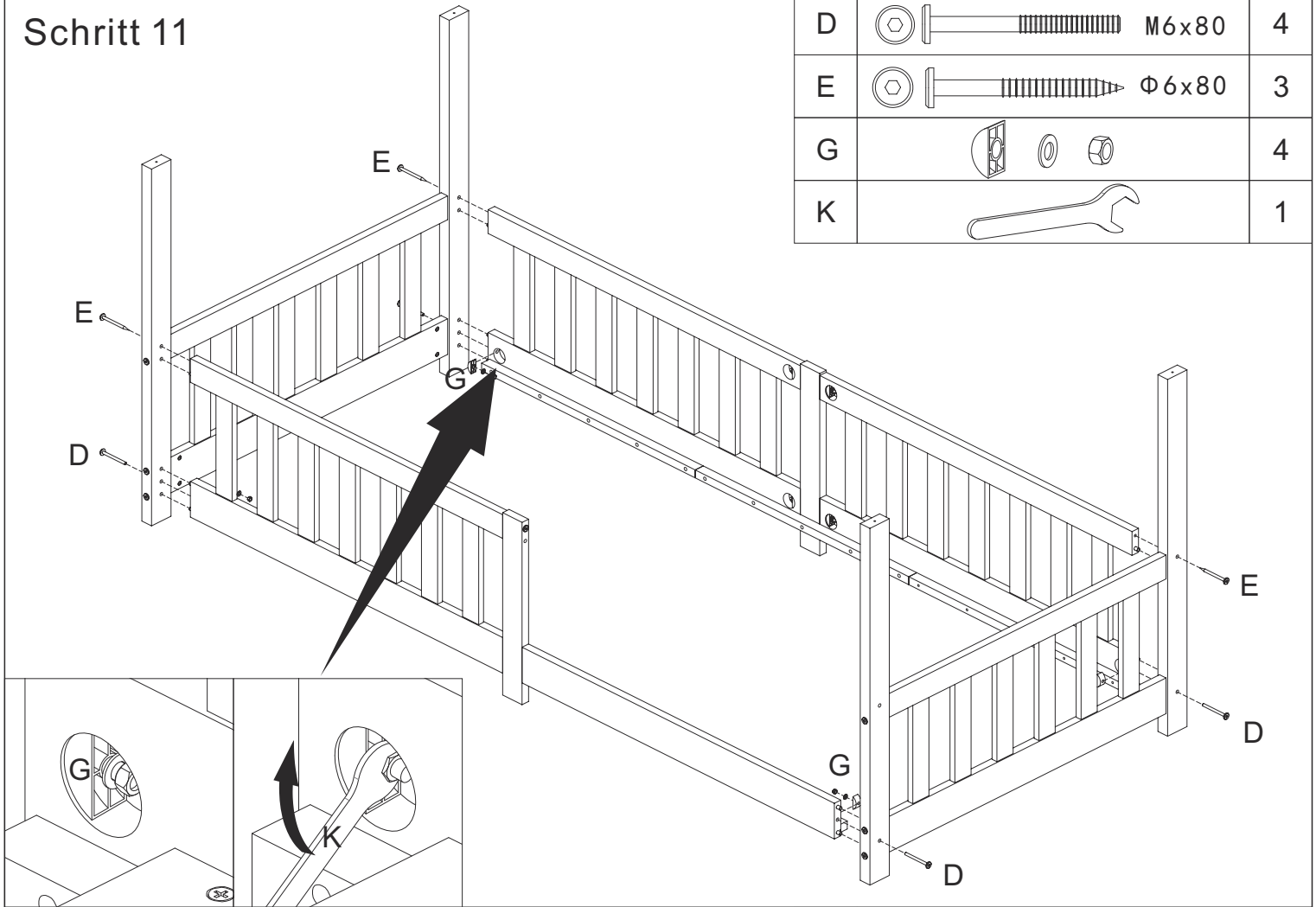
Schritt 10

J		15
---	---	----

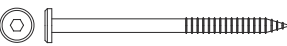


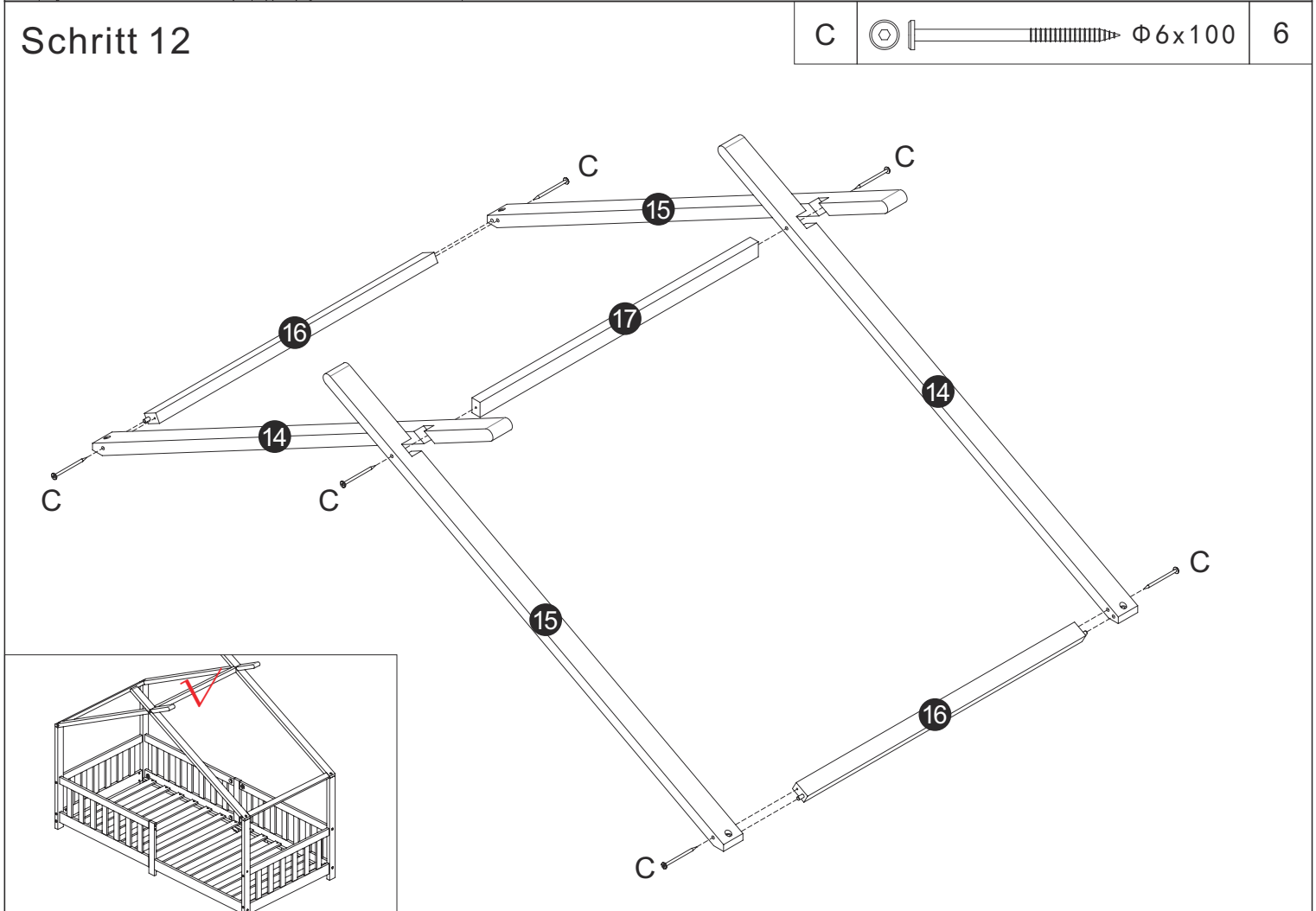
Schritt 11

D		M6x80	4
E		Φ6x80	3
G			4
K			1



Schritt 12

C		Φ6x100	6
---	---	--------	---

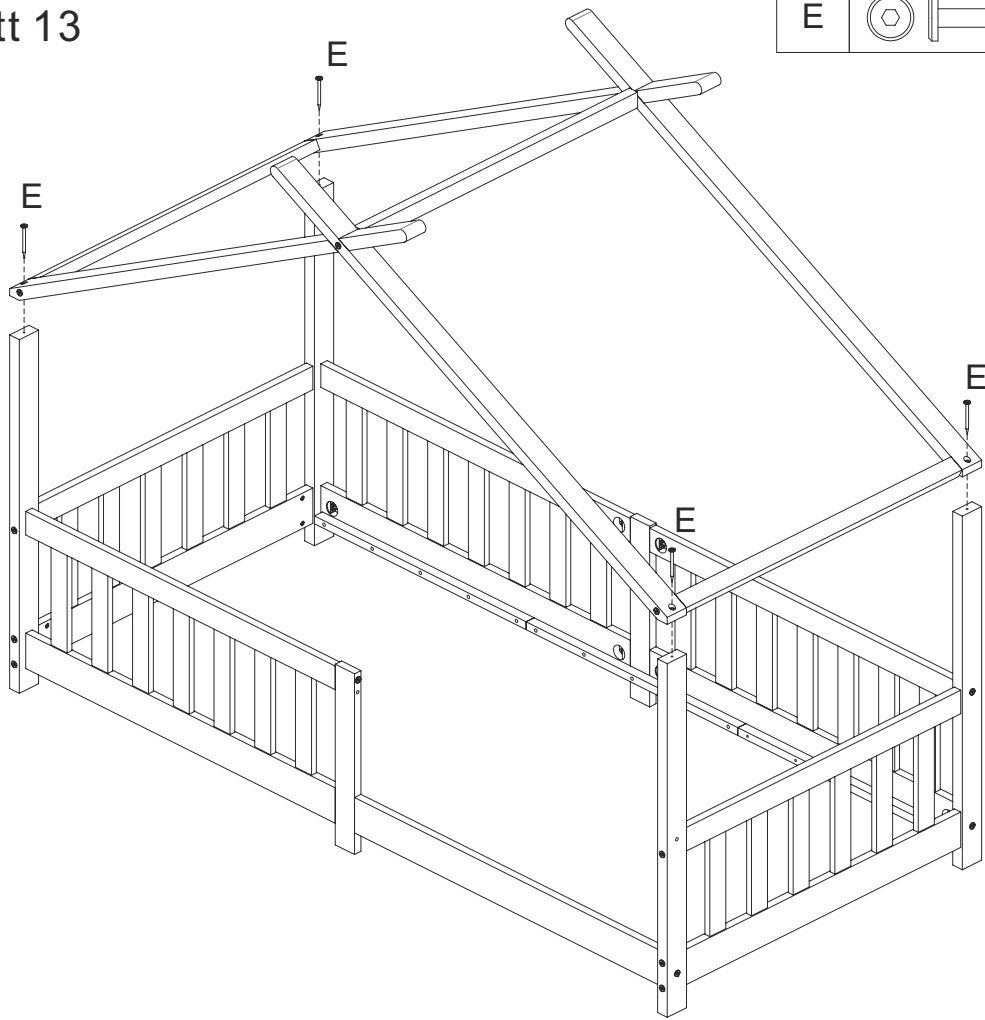


Schritt 13

E



4

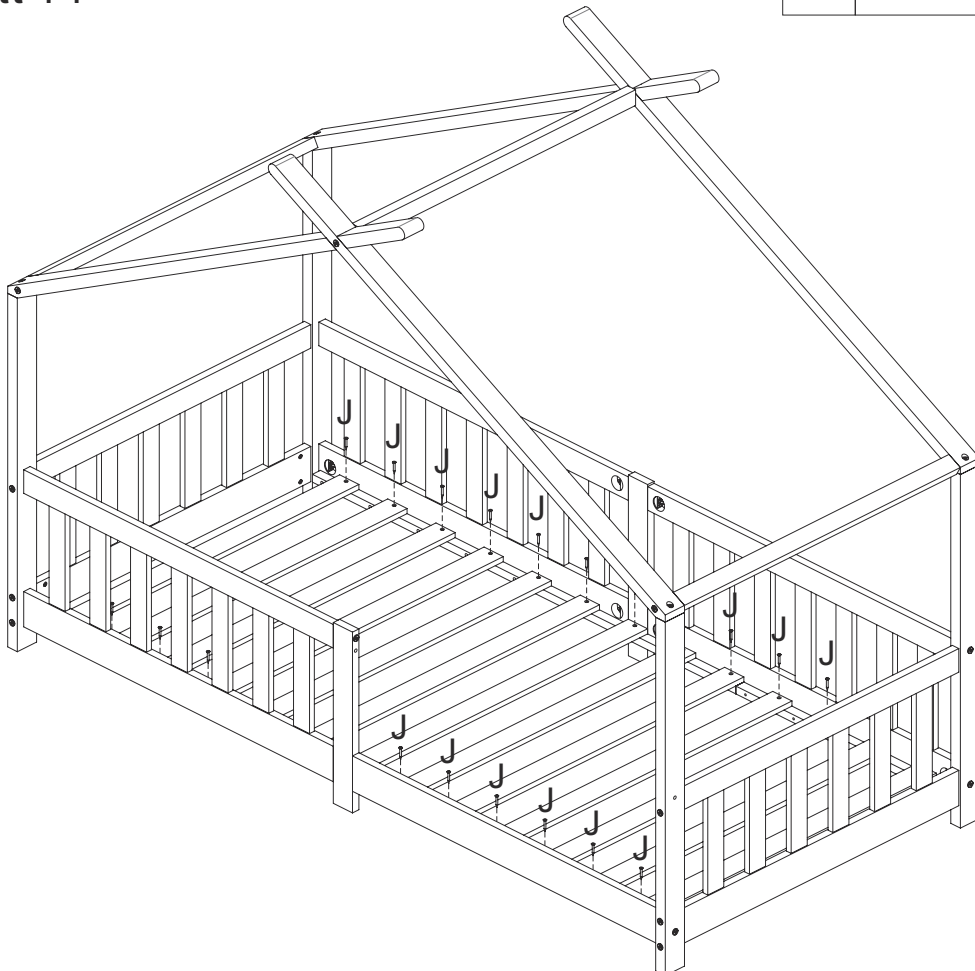


Schritt 14

J



26



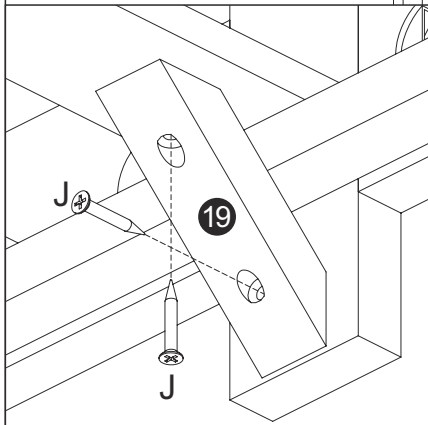
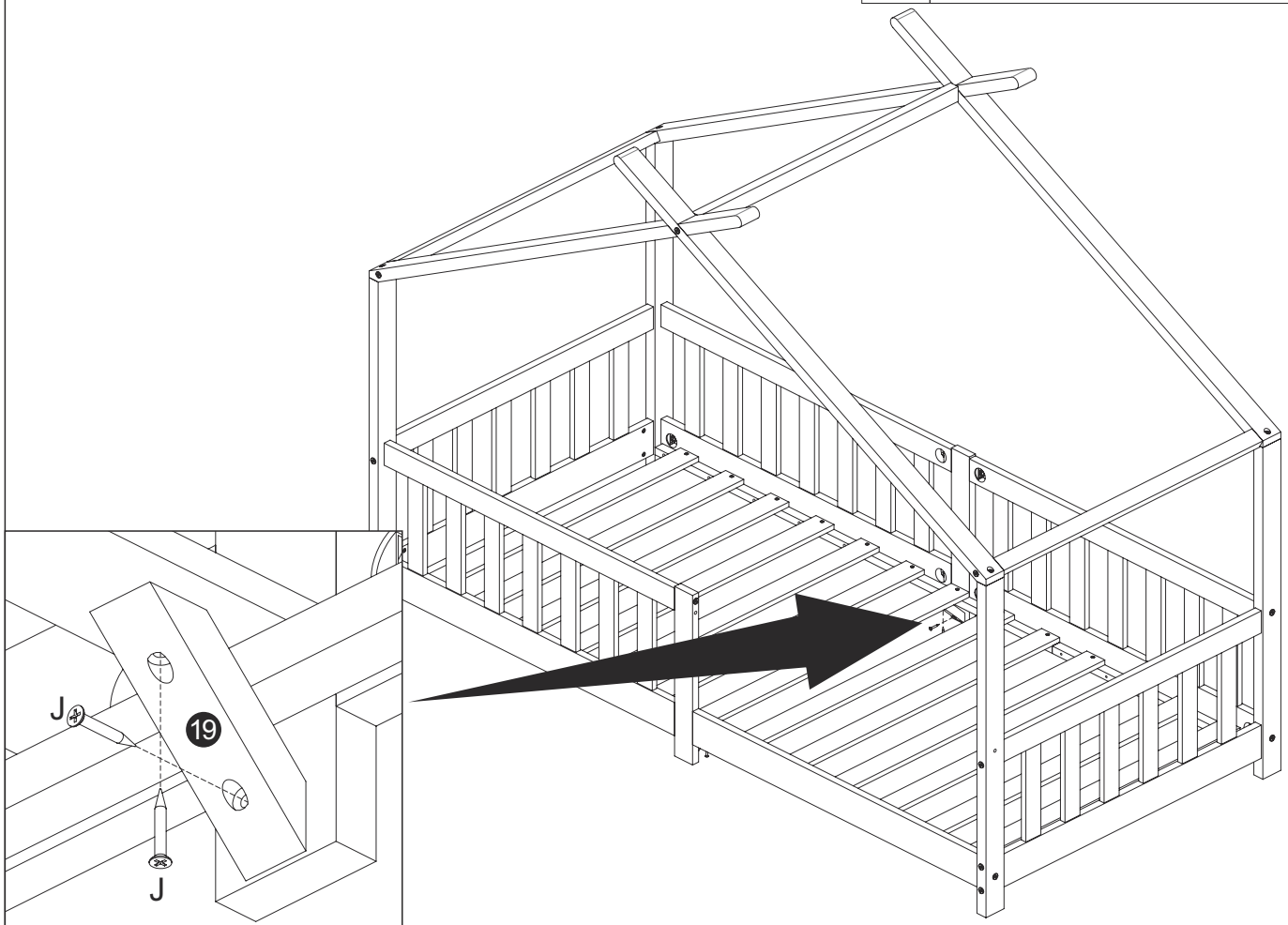
Schritt 15

J



Φ4x30

4



Schritt 16

M



4

