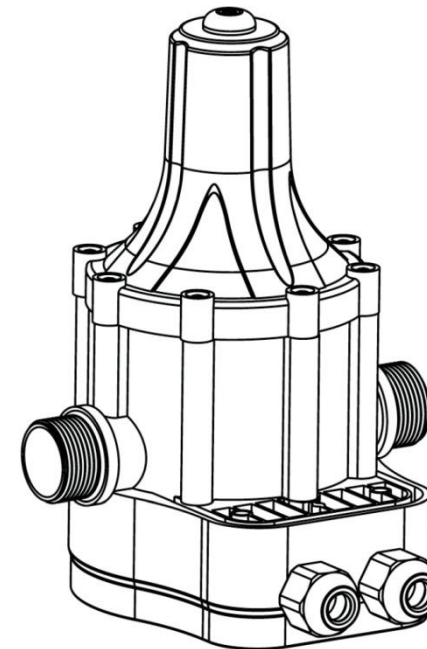


# Pressostat Automatique

## Notice d'utilisation



LEO POMPES FRANCE

CAJARC

31290 MAUREMONT

Tel: 05 31 60 62 62

Email: [contact@leopompes-france.fr](mailto:contact@leopompes-france.fr)  
[www.leopompes-france.fr](http://www.leopompes-france.fr)



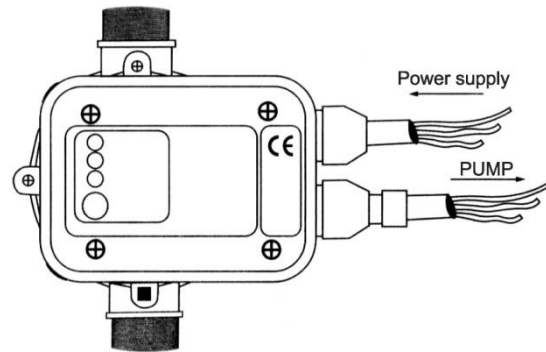
• PS-04A



## Données techniques

MODELE	PS-04A
Tension nominale	230V
Fréquence	50/60Hz
Intensité.max	10A
Puissance nominale	1.1kW
Pression de service max	10bar
Raccords fileté	G1"
Indice de protection	IP65
Température de service max	60°C
Cable d'alimentation recommandé	Cable diameter7.5-9 mm

## OPERATION



Suivez les instructions de câblage à l'arrière de la façade pour effectuer les branchements électrique correctes. Des connexions incorrectes peuvent endommager la carte de commande. Le diamètre extérieur du câble à 3 conducteurs doit être compris entre 6 mm et 9 mm. Pour assurer l'étanchéité du boîtier de commande, toutes les vis et passes câbles doivent être serrés.

### Mise sous tension

Lorsque le PRESSCONFORT est connectée à l'alimentation, le bouton "Power On" devient vert et le bouton "Pump On" devient jaune. La pompe est prête à fonctionner.

La pompe continue de fonctionner pendant quelques secondes pour charger la pression dans le système de tuyaux jusqu'à ce que la pression requise soit atteinte. Si la pression ne peut pas être atteinte, le bouton "Failure" s'allumera en rouge. Ouvrez le robinet et maintenez le bouton "Reset" enfoncé jusqu'à ce que le voyant "Failure" s'éteigne.

La pompe sera arrêtée par l'unité lorsque la pression maximale est atteinte à l'intérieur de la pompe à condition que le bouton "Reset" soit relâché et le robinet fermé.

### FONCTION

Le PRESSCONFORT est programmée pour contrôler automatiquement la pompe. Certains dysfonctionnements peuvent être détectés par le PRESSCONFORT, tels qu'une alimentation en eau insuffisante et une aspiration bouchée. Dans ce cas, le bouton «Failure» devient rouge et la pompe est arrêtée afin d'éviter tous dommages à la pompe causés par un fonctionnement à sec. Redémarrez l'appareil en appuyant sur le bouton "Reset" après que le défaut est été corrigé.

## Attention!

Si l'appareil ou le cordon d'alimentation est endommagé, il doit être réparé par le fabricant, son agent de service ou une personne qualifiée.



Signification de poubelle à roulettes barrée:  
Ne jetez pas les appareils électriques avec les déchets municipaux non triés, utilisez des installations de collecte séparées.

## INSTALLATION

Si la distance entre la pompe et le robinet est supérieure à 15 m, il est déconseillé d'installer le PRESSCONFORT sur la pompe. La position du PRESSCONFORT doit être ajustée pour s'assurer que la distance soit inférieure à 15 m.

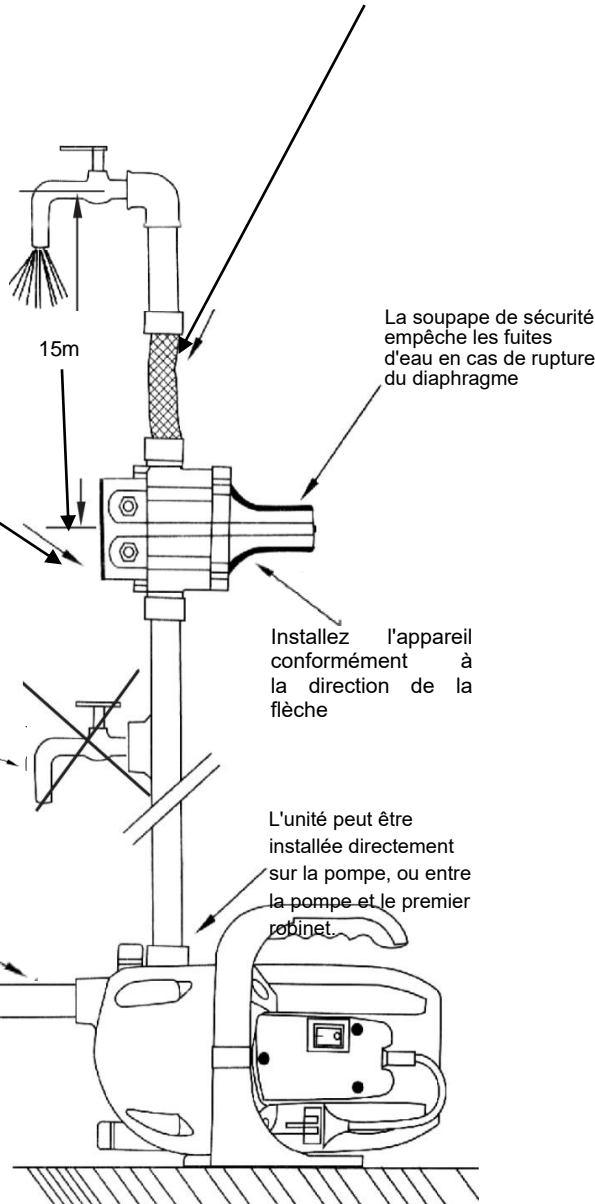
Par exemple: Si la distance verticale entre la pompe et le robinet est de 20 m, le PRESSCONFORT doit être installée à 5 m au-dessus de la pompe.

### Remarque:

La distance de 15 m est pour un PRESSCONFORT avec un réglage de pression de démarrage de 1,5 bar. Pour un réglage à 2,2 bar, la distance limite est de 22 m

L'unité est équipée d'un clapet anti-retour pour empêcher la chute de pression.

Il est conseillé de raccorder la sortie de l'unité au système au moyen d'un tuyau flexible.



La soupape de sécurité empêche les fuites d'eau en cas de rupture du diaphragme

Installez l'appareil conformément à la direction de la flèche

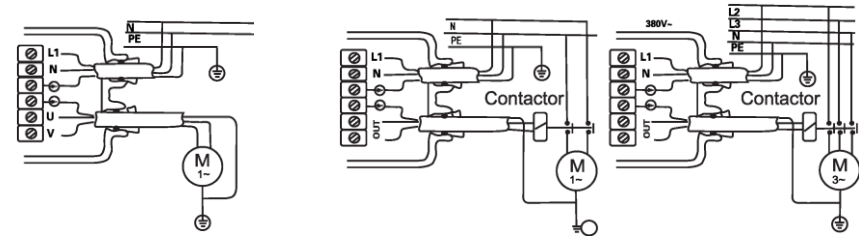
L'unité peut être installée directement sur la pompe, ou entre la pompe et le premier robinet.

N'installez aucun robinet entre la pompe et l'unité.

La pression de redémarrage est de 1,5 bar, pré-réglée par le fabricant. Normalement, la pression de la pompe doit être d'au moins 0,5 bar supérieure à la pression pré-réglée

Avant de démarrer vérifiez la conduite d'aspiration et assurez-vous que la pompe soit bien amorcée.

## SCHÉMA DE CÂBLAGE



Pour monophasé 230 V. Pour monophasé 230 V avec contacteur. Pour 400 V triphasé avec contacteur.  
Puissance jusqu'à 1,1 kW. Spécifications du contacteur: 220 V, avec une puissance minimale de 4 kW (5,5 CV).  
Spécifications du contacteur: 220 V, avec une puissance minimale de 4 kW (5,5 CV).

## Liste de défaut

Défaut	Causes possibles PRESSCONFORT	Causes possibles autres
La pompe ne démarre pas	Carte électronique en défaut	-Tension d'alimentation trop basse -La pompe est bouchée -Mauvaise connectiques électriques
La pompe ne s'arrête pas	-Carte électronique en défaut -Capteur de débit en défaut -La pression n'est pas suffisante Le bouton reset est endommagé	-Débit d'eau en-dessous de 0.6l/min pompe en manque d'eau
La pompe travail par intermittence	Carte électronique en défaut La pression n'est pas suffisante	-Débit d'eau en-dessous de 0.6l/min pompe en manque d'eau
La pompe est bouchée	Carte électronique en défaut La pression est inférieure à la pression de redémarrage	- L'approvisionnement en eau n'est pas suffisant - La conduite d'aspiration est bouchée