

# Handleiding Vaatwasmachine

## **FRILEC** **FRANKFURT8414-3**

Deel 1

**FRILEC**

Lees deze handleiding goed door voordat u de afwasmachine gebruikt.  
Bewaar deze voor toekomstig gebruik.

# INHOUD

01	<b>1</b>	<b>VEILIGHEIDSRICHTLIJNEN</b>
02	<b>4</b>	<b>PRODUCT OVERZICHT</b>
03	<b>5</b>	<b>DE VAATWASMACHINE GEBRUIKEN</b>
	<b>5</b>	Zout bijvullen als waterontharder
	<b>7</b>	Tips voor effectief gebruik/aanpassen van de korven
04	<b>9</b>	<b>ONDERHOUD EN REINIGING</b>
	<b>9</b>	Buitenzijde
	<b>9</b>	Binnenzijde
	<b>12</b>	Onderhoudsrichtlijnen
05	<b>13</b>	<b>INSTALLATIERICHTLIJNEN</b>
	<b>14</b>	Elektrisch aansluiten
	<b>14</b>	Wateraanvoer en afvoer
	<b>15</b>	Aansluiten de afvoerslang
	<b>16</b>	Plaatsing en waterpas stellen
	<b>17</b>	Installatierichtlijnen inbouwmodel
06	<b>22</b>	<b>PROBLEMEN &amp; OPLOSSINGEN</b>
07	<b>26</b>	<b>KORVEN EFFECTIEF INLADEN</b>
	<b>28</b>	<b>GARANTIE- &amp; SERVICEVOORWAARDEN</b>



## **Opmerkingen:**

- Door het hoofdstuk van de tips voor probleemoplossingen te bekijken kunt u enige algemene vraagstukken zelf oplossen.
- Als u de problemen niet zelf kunt oplossen, dient u de hulp in te roepen van professionele technici.
- De fabrikant volgt een beleid van voortdurende ontwikkeling en vernieuwing van het product en behoudt zich daarom het recht voor om wijzigingen aan te brengen zonder voorafgaande kennisgeving .
- Deze gebruiksaanwijzing is ook verkrijgbaar via de fabrikant of de verantwoordelijke leverancier.

# 1. Veiligheidsrichtlijnen

## **⚠ WAARSCHUWING**

**Tijdens het gebruik van het apparaat, houd de volgende richtlijnen in acht:**

- Dit apparaat is bestemd voor huishoudelijk gebruik en soortgelijk gebruik voor:
  - keukens voor personeel van winkels, kantoren en andere werkomgevingen
  - boerenbedrijven
  - klanten van hotels, motels en andere residentiële omgevingen
  - bed and breakfasts.
- Dit apparaat kan worden gebruikt door kinderen vanaf 8 jaar en ouder en/of door personen met verminderde lichamelijke, zintuiglijke of geestelijke vermogens of gebrek aan ervaring en/of gebrek aan kennis als ze onder toezicht staan van een persoon die verantwoordelijk is voor hun veiligheid of ze van deze persoon instructies krijgen hoe het apparaat op een veilige manier moet worden gebruikt en begrijpen wat de mogelijke gevaren zijn.
- Kinderen dienen niet met het apparaat te spelen. Reinigings- en onderhoudswerkzaamheden mogen niet door kinderen worden uitgevoerd zonder toezicht (volgens EN60335-1).
- Dit apparaat is niet bedoeld voor gebruik door personen (inclusief kinderen) met verminderde lichamelijke, zintuiglijke of geestelijke vermogens of gebrek aan ervaring en/of gebrek aan kennis, tenzij ze onder toezicht staan van een persoon die verantwoordelijk is voor hun veiligheid of ze instructies geeft over het gebruik (volgens IEC60335-1).
- Dit apparaat is alleen bestemd voor huishoudelijk gebruik binnenshuis.
- Om het risico op een elektrische schok uit te sluiten, dient u het apparaat, het snoer of de stekker niet te bevochtigen en/of in water of een andere vloeistof onder te dompelen.
- Haal de stekker uit het stopcontact voordat u begint met de reiniging en onderhoud van het apparaat.
- Gebruik voor de reiniging een zachte, vochtige doek met wat mild reinigingsmiddel en vervolgens een zachte, droge doek om het apparaat weer af te drogen.
- Wanneer de stroomkabel is beschadigd, dient deze te worden vervangen door een professional geregeld via de Servicedienst van de fabrikant, diens importeur, uw verkooppunt of een professioneel, hiervoor gekwalificeerd monteur.



## AARDINGSINSTRUCTIES

---

- Dit apparaat moet worden geaard. In geval van een storing of defect zal correcte aarding het risico op een elektrische schok verkleinen door de aanleg van een optie die het pad van de minste weerstand voor elektrische stroom vormt. Dit apparaat is uitgerust met een snoer met daaraan een geaarde stekker met aardpen.
- De stekker moet worden aangesloten op een correct geïnstalleerd, geaard stopcontact welke is aangelegd in overeenstemming met alle geldende richtlijnen.
- Het niet correct aansluiten van de aarding van de apparatuur kan leiden tot het risico op een elektrische schok.
- Neem contact op met een elektriciën of servicedienst als u twijfelt of het apparaat goed is geaard.
- Verander niets aan de stekker die met het apparaat is meegeleverd wanneer deze niet in het stopcontact past.
- Laat, indien nodig, een goed geaard stopcontact installeren door een erkend elektriciën.

- Gebruik de deur en de korven van de afwasmachine niet om op te zitten of te staan, maar alleen voor het doel waarvoor ze zijn bestemd.
- Bedien de afwasmachine niet tenzij alle voor- en zijpanelen correct zijn geplaatst!
- De deur langzaam en voorzichtig openen als de machine in werking is. Er is een risico dat er water uitspuit.
- Plaats geen zware voorwerpen op de deur en ga er niet op hangen. De machine zou kunnen omvallen.
- Bij het laden van de afwasmachine :
  - 1 ) Scherpe voorwerpen zo plaatsen dat ze de deurafdichting niet kunnen beschadigen;
  - 2 ) Waarschuwing: messen en andere voorwerpen met scherpe punten met de punt naar beneden in de korf plaatsen of in een horizontale positie.
- Controleer of het wasmiddelbakje leeg is na beëindiging van de wascyclus. Controleer of er geen vaatwasmiddel restanten achter zijn gebleven in de binnenruimte.
- Sommige afwasmachine reinigingsmiddelen zijn sterk alkalisch. Dit is erg giftig! Slik niet in en vermijd contact met ogen en de huid. Houd kinderen weg van de vaatwasser wanneer deze open staat.
- Geen plastic voorwerpen afwassen tenzij ze als vaatwasbestendig zijn gekenmerkt.
- Voor plastic voorwerpen zonder een dergelijk kenmerk dient u de aanbevelingen van de fabrikant te checken.
- Gebruik alleen wasmiddel en glansspoelmiddel wat bestemd is voor automatische afwasmachines.
- Gebruik nooit zeep, wasmiddel voor kleding of handwasmiddel in uw afwasmachine.
- Kinderen moeten onder toezicht zijn om zeker te stellen dat zij niet met het apparaat gaan spelen.
- Laat de deur niet openstaan. Dit vergroot de kans dat u erover struikelt en valt.
- Als het netsnoer is beschadigd dient het door de fabrikant of de servicemonteur te worden vervangen of door een soortgelijk gekwalificeerde persoon om gevaarlijke situaties te voorkomen.
- Tijdens de installatie het snoer niet teveel buigen of pletten.
- Gebruik de bedieningselementen zoals in de handleiding aangegeven. Probeer geen andere combinaties uit of zoiets dergelijks.
- Het apparaat moet worden aangesloten aan de waterleiding met een nieuwe slangenset en de oude slangenset kan niet worden hergebruikt.
- Om energie te besparen, in de Standby Modus, zal het apparaat zichzelf automatisch uitschakelen wanneer er 15 min. geen handeling wordt uitgevoerd.
- Het maximaal aantal couverts is 14 .
- De maximale waterdruk voor watertoevoer is 1 Mpa.
- De minimale waterdruk voor watertoevoer is 0.04 Mpa.



## Milieu & Verwijdering

Zorg voor een correcte verwijdering van het verpakkingsmateriaal. Alle verpakkingsmaterialen kunnen worden gerecycled. De kunststof onderdelen zijn voorzien van de internationale standaard afkortingen :

- PE — polyethyleen, zoals voor folieverpakking
- PS — polystyreen, zoals voor vullingmateriaal
- POM — polyoxymethyleen, voor plastic clips
- PP — polypropyleen, zoals voor de zoutvuller
- ABS — acrylonitril butadien styreen, zoals voor het bedieningspaneel



### ⚠ WAARSCHUWING!

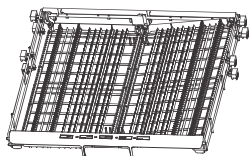
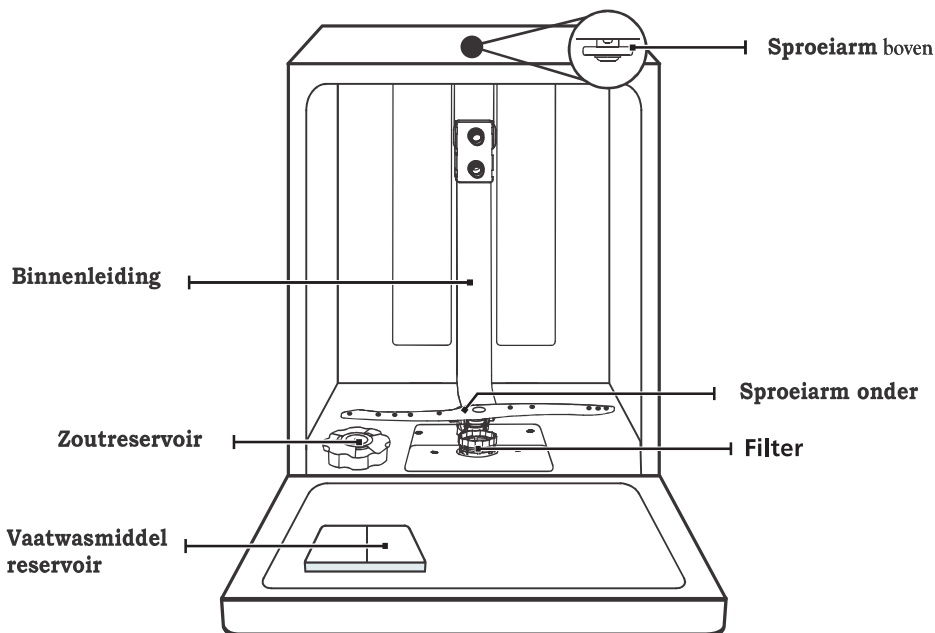
**Verpakkingsmateriaal kan gevaarlijk zijn voor kinderen!**

- Neem voor de verwijdering van verpakkingsmateriaal en oude apparatuur contact op met een afvalbedrijf.
- Zorg voor verwijdering van het netsnoer en verwijder of vernietig eventuele klinksluitingen en sloten.
- De kartonnen verpakking is gemaakt van gerecycled papier en kan worden aangeboden aan het afvalbedrijf voor verdere recycling.
- Door dit product correct te verwijderen voorkomt u eventuele negatieve gevolgen voor het milieu en de menselijke gezondheid die anders zou kunnen worden veroorzaakt door onzorgvuldige verwijdering van dit product.
- Neem voor meer gedetailleerde informatie over de recycling van dit product contact op met uw eigen gemeentedienst en uw lokale afvalbedrijf.
- **VERWIJDERING : Dit product niet behandelen als normaal huishoudelijk afval. In plaats hiervan dient het te worden aangeleverd bij de verzamelplaats voor recycling van elektrische en elektronische apparaten. De verwijdering dient volgens de plaatselijk geldende voorschriften te worden uitgevoerd.**

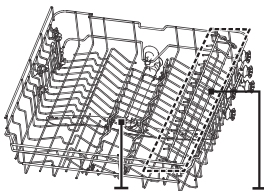
# PRODUCT OVERZICHT

## ❶ BELANGRIJK:

Voor het beste resultaat dient u de gebruiksaanwijzing van de vaatwasmachine eerst goed door te lezen voor u het apparaat voor de eerste keer gebruikt.

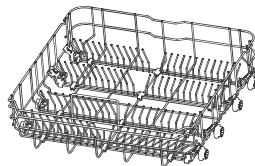


**Bestekkorf**



Sproei arm boven    Kopjesrek

**Bovenkorf**



**Onderkorf**

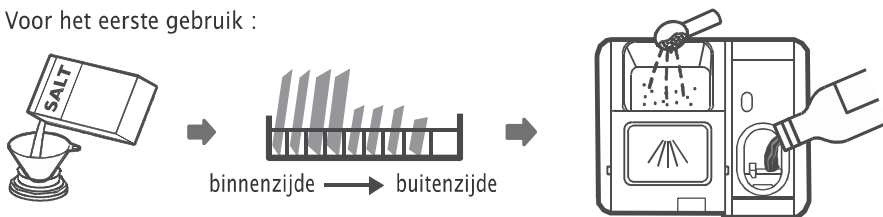
## 💡 OPMERKING:

De afbeeldingen zijn gebruikt ter referentie.

Uw model vaatwasmachine kan er mogelijk anders uitzien.

# DE VAATWASMACHINE GEBRUIKEN

Voor het eerste gebruik :



1. Stel het wateronthardingsniveau in
2. Vul het zoutreservoir met hiervoor bestemd zout
3. Vul de korven met vaat
4. Vul het vaatwasmiddelreservoir



Lees Handleiding Deel 11 Snelle Start handleiding,  
Hoofdstuk 1: "Wateronthardingsniveau instellen."

## Zout bijvullen als waterontharder



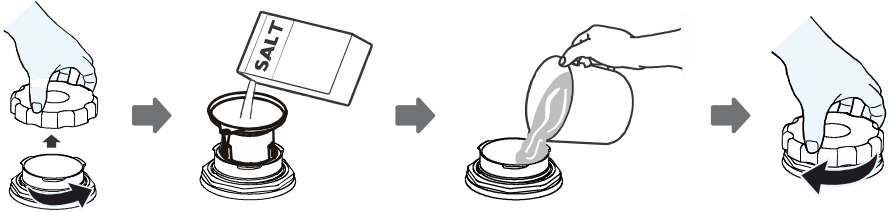
### OPMERKING:

Wanneer uw model deze optie niet heeft, sla dan deze paragraaf over. Gebruik altijd onthardingszout speciaal voor vaatwasmachines. Het zoutreservoir bevindt zich onder de onderkorf en dient als volgt te worden gevuld:

### ▲ LET OP!


- **Gebruik alleen onthardingszout speciaal voor vaatwasmachines!**  
Elk ander type zout dat niet specifiek bedoeld voor gebruik in de vaatwasser, met name tafelsalzout, zal de wateronthardingsysteem beschadigen. In geval van schade veroorzaakt door het gebruik van onjuist zout geeft de fabrikant geen garantie en is niet aansprakelijk voor eventuele schade.
- **Alleen bijvullen net voordat u de vaatwasmachine aanzet.**  
Hierdoor wordt voorkomen dat eventueel gemorste zoutkorrels of zout water, die gedurende enige tijd op de bodem van de machine blijven liggen, tot corrosie kunnen leiden.

Volg onderstaande stappen om het zoutreservoir te vullen:



1. Verwijder de onderste korf en draai de reservoirdop los.
2. Plaats het uiteinde van de trechter (bijgeleverd) in het gat en giet er ongeveer 1,5 kg vaatwasmachinezout in.
3. Vul het zoutreservoir maximaal met water, Het is normaal dat een kleine hoeveelheid water uit het zoutreservoir overloopt.
4. Schroef na het vullen van het reservoir de dop weer stevig vast.
5. Het waarschuwingslampje brandt niet meer nadat het zoutreservoir is (bij)gevuld.
6. Na het (bij)vullen dient gelijk een (kort) programma starten te worden gestart. Anders kan mogelijk het filtersysteem, de pomp of andere belangrijke onderdelen van de machine worden beschadigd door zout water. Dit valt buiten de garantie.

### **OPMERKING:**

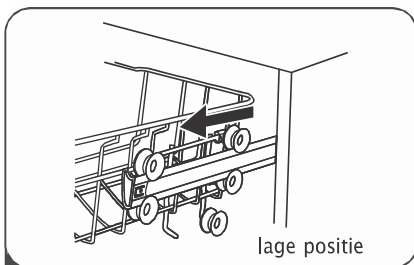
- Het zoutreservoir moet alleen worden (bij) gevuld wanneer symbool  op het bedieningspaneel oplicht. Afhankelijk van hoe snel het zout oplost, kan het voorkomen dat het indicatielampje nog even blijft oplichten na het vullen. Wanneer er geen indicatielampje op uw model machine zit, kunt u wanneer het zout moet worden bijgevoerd door het aantal wascycli bij te houden.
- Wanneer er zout is gemorst, draai dan een kort was- of inweekprogramma om dit weg te halen.

# Tips effectief gebruik van de korven

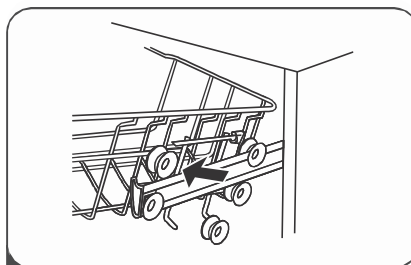
## De bovenste korf aanpassen

### Type 1:

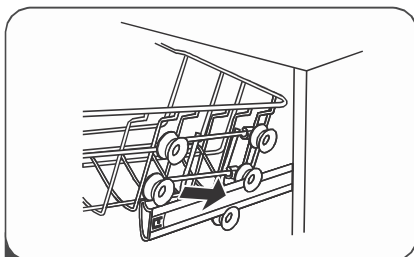
De hoogte van de bovenste korf kan eenvoudig worden aangepast om hoge(re) schalen in de bovenste of onderste korf te kunnen plaatsen. Volg de volgende stappen om de hoogte van het bovenste rekje aan te passen:



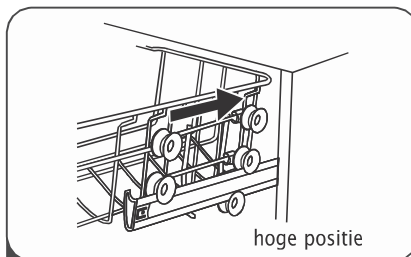
**1** Trek de bovenkorf naar voor



**2** Haal de bovenkorf eruit

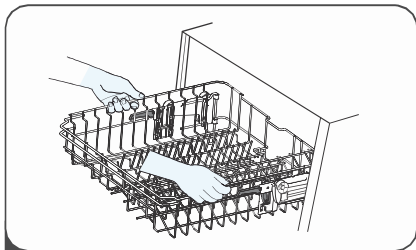


**3** Plaats bovenkorf met de wieltjes terug op de rail zoals weergegeven

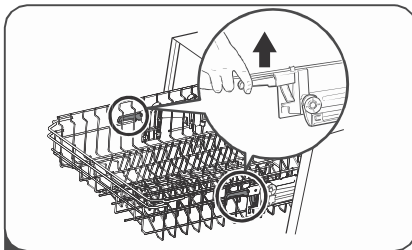


**4** Duw de bovenkorf er weer in

## Type 2:



**1** Om de bovenste korf te verhogen, tilt u met 2 handen in het midden van de bovenkorf deze omhoog totdat de bovenkorf in de hoge positie vastklikt. Het is niet nodig om de afstelhendel op te tillen.



**2** Om de bovenkorf te laten zakken, tilt u de afstelhendels aan beide zijden omhoog om de korf te ontgrendelen en laat deze in de lage positie zakken.

## Kopjesrek wegklappen

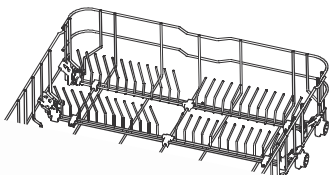
Om plaats te maken voor hogere items in de bovenkorf, klikt u het kopjesrek omhoog. Vervolgens kunt u er hoge glazen tegenaan plaatsen. U kunt het ook geheel verwijderen wanneer u het rekje niet gebruikt.



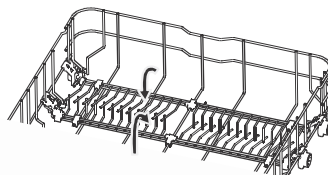
## Rekken in onderkorf plat leggen

De rekken in de onderkorf worden gebruikt voor het plaatsen van borden en schotels. Ze kunnen worden weggeklikt om meer ruimte te maken voor grote voorwerpen.

rechtop zetten



plat leggen



# ONDERHOUD EN REINIGING

## Buitenzijde reinigen

### De deur en de deurafdichting

Reinig de deurafdichtingen regelmatig met een zachte vochtige doek om voedselresten te verwijderen. Wanneer de vaatwasmachine wordt geladen, kunnen etens- en drankresten op de zijken van de deur terechtkomen. Deze oppervlakken bevinden zich aan de buitenzijde de machine en zijn niet toegankelijk voor het water vanuit de sproeiarmen. Deze vervuilingen moeten worden schoongemaakt voordat de deur wordt dicht gedaan.

### Bedieningspaneel

Als het bedieningspaneel moet worden gereinigd, mag dit alleen met een zachte, vochtige doek worden afgedaan.

#### ▲ LET OP!

- Om het binnendringen van water in het deurslot en de elektrische componenten te voorkomen, mag er geen reinigungspray worden gebruikt.
- Gebruik nooit schurende reinigungsmiddelen of schuursponsjes op de buitenkant van de machine, omdat deze krassen kunnen veroorzaken op de toplaag. Sommige papieren handdoeken kunnen ook krassen of vlekken op het oppervlak achterlaten.

## Binnenzijde reinigen

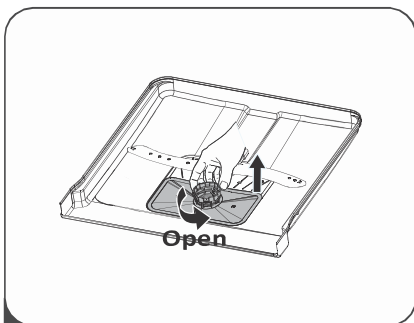
### Filtersysteem

Het filtersysteem onderin de vaatwasmachine vangt grof vuil van de wascyclus op. Dit opgevangen vuil kan de filters verstopen. Bijvoorbeeld tandenstokers of scherven. Controleer regelmatig de filters en reinig ze, indien nodig, onder stromend water. Volg onderstaande stappen om deze filters te reinigen.

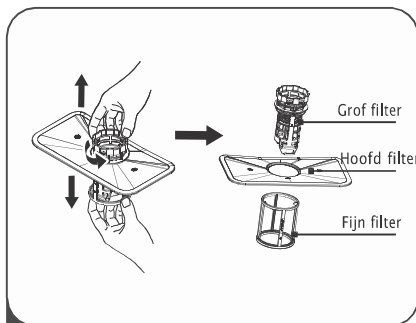


### OPMERKING:

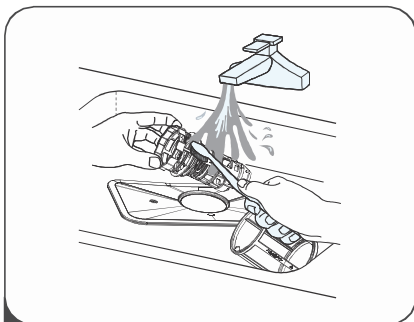
De afbeeldingen dienen alleen ter referentie, bij verschillende modellen kan het filtersysteem en/of de sproeiarmen verschillend zijn.



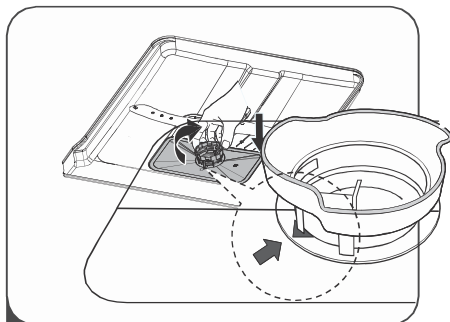
- 1** Houd het grove filter vast en draai het tegen de klok in om het filter los te draaien. Til het filter op en zo uit de vaatwasser.



- 2** Het fijn filter licht u onder uit filterinstallatie. Het grof filter kunt u losmaken van het hoofdfilter door de lipjes aan de bovenzijde voorzichtig in te knijpen en dan het filter weg te trekken.



- 3** Grotere voedselresten kunnen worden verwijderd door het filter onder stromend water af te spoelen. Voor een grondigere reiniging gebruikt u een zachte borstel.



- 4** Monteer de hoofd- en grof filter weer in elkaar, plaats het fijn filter terug, plaats dan het samengestelde filterinzetstuk terug. Draai het grof filter met de klok mee naar de pijl.

### ▲ LET OP!

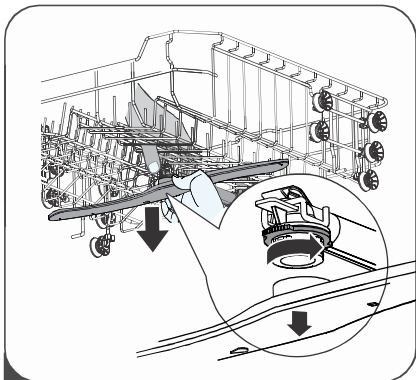
- Draai de filters niet te strak vast. Plaats alle filteronderdelen weer goed op de juiste volgorde en plaats terug, anders kan er grof vuil in het systeem terecht komen en een verstopping veroorzaken.
- Gebruik de vaatwasser nooit zonder filter. Het verkeerd terugplaatsen van het filter kunnen de prestaties van het apparaat benadelen en vaatwerk en bereidngsmaterialen beschadigen.



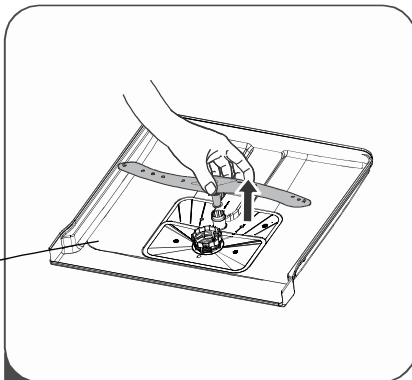
## Sproeiarmen

Het is noodzakelijk om de sproeiarmen regelmatig te reinigen omdat chemicaliën in het harde water de sproeiarmopeningen en lagere zullen verstoppen.

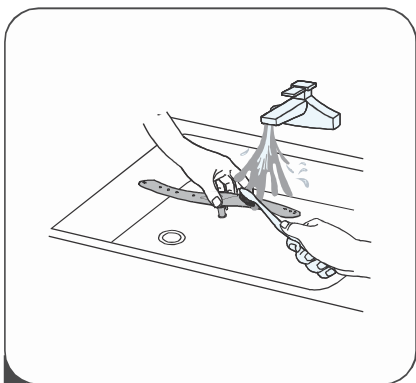
Volg onderstaande instructies om de sproeiarmen te reinigen:



- 1** Om de bovenste sproeiarm te verwijderen houdt u de moer in het midden stil en draait u de sproeiarm tegen de klok in om deze los te halen.



- 2** Om de onderste sproeiarm los te halen, pakt u deze in het midden vast en dan trekt u de sproeiarm omhoog.



- 3** Reinig de sproeiarmen met een sopje van mild reinigingsmiddel en warm water en gebruik een zachte borstel om de openingen te reinigen. Spoel grondig en plaats ze terug.

# Onderhoudsrichtlijnen

---

## Tegen bevriezing beschermen

Neem a.u.b. in de winter maatregelen om de vaatwasmachine te beschermen tegen bevriezing. Ga na elke wasbeurt als volgt te werk:

1. Trek de stekker uit het stopcontact.
2. Draai de kraan dicht en draai de toevoerslang los van de kraan of ander watertoevoerpunt.
3. Laat het water uit de slang en kraan weglopen. (Zet eerst een opvangbak eronder om het water op te vangen)
4. Sluit de toevoerslang weer aan op de kraan.
5. Haal het filter onderin weg en haal het water onderin de bak eruit m.b.v. een spons.

## Na elke wascyclus

Sluit na elke wasbeurt de kraan naar het toestel af en laat de deur een poos een beetje open staan zodat vocht en geurtjes niet in het toestel blijven hangen.

## Haal de stekker eruit

Voor het reinigen of verrichten van onderhoud altijd eerst de stekker uit het stopcontact halen.

## Geen oplosmiddelen of schuurmiddelen gebruiken

Om de buitenkant en de rubberen onderdelen van de vaatwasser te reinigen, geen oplosmiddelen of schurende reinigingsmiddelen gebruiken. Alleen een doek gedrenkt in warm water met een mild reinigingsmiddel. Om plekken of vlekken van het oppervlak van de binnenkant te verwijderen gebruikt u een doek bevochtigd met water een beetje azijn of een schoonmaakmiddel dat speciaal voor afwasmachines .

## Langere tijd buiten gebruik

Het is aan te raden om een wascyclus te draaien met een lege vaatwasser en vervolgens de stekker uit het stopcontact te halen, de watertoevoer af te sluiten en de deur van de vaatwasser open te laten staan. Hierdoor gaan de deurafdichtingen langer mee en wordt voorkomen dat er zich geuren in het apparaat vormen.

## Het apparaat verplaatsen

Als het apparaat moet worden verplaatst, probeer het dan in een verticale positie te houden. Indien absoluut noodzakelijk kan het op zijn rug worden gepositioneerd.

## Afdichtingen

Een van de factoren die ervoor zorgen dat geurtjes worden gevormd in de afwasmachine zijn voedselresten die blijven zitten in de afdichtingen. Periodieke reiniging met een vochtige spons zal voorkomen dat dit zich voordoet.

# INSTALLATIERICHTLIJNEN

## ⚠ LET OP!



### **Elektrische schok gevaar!**

Stroomvoorziening geheel uitschakelen voordat u de vaatwasmachine gaat installeren. Doet u dit niet dan kan dit leiden tot een elektrische schok of zelfs fatale afloop.

## ⚠ Let op!

De installatie van leidingen en elektrische apparatuur moet worden uitgevoerd door professionals.

## Elektrisch aansluiten

## ⚠ LET OP!

Voor uw persoonlijke veiligheid:

- Gebruik geen verlengkabel/-blok of een verloopstekker voor dit apparaat.
- Knip of verwijder in geen geval de aardaansluiting van het stroomsnoer af.

## **Elektrische vereisten**

Kijk op het typeplaatje voor de juiste nominale spanning en sluit de vaatwasmachine aan op de correcte voeding. Gebruik de vereiste zekering 10A/13A/16A, vertragsingszekering of een stroomonderbreker die wordt aanbevolen en regel een apart circuit die alleen dit apparaat van stroom voorziet.

## **Elektrisch aansluiten**

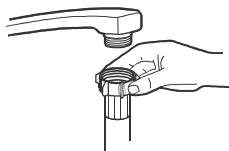
Controleer of het voltage en de frequentie van uw stroomtoevoer overeenkomt met die op het typeplaatje van het apparaat. De stekker moet in een stopcontact worden gestoken dat correct geïnstalleerd en geaard is. Als de contactdoos, waar het apparaat op wordt aangesloten, niet geschikt is voor de stekker van het apparaat, dient de contactdoos te worden vervangen. Gebruik nooit verloopkabels e.d. om mogelijke oververhitting en brand te voorkomen.

⚠ **Zorg voor een goede aarding voor gebruik van de machine.**

# Wateraanvoer en -afvoer

## Koud water aansluiting

Sluit de watertoevoerslang aan op een 3/4 (inch) schroefdraad aansluiting en draai het geheel goed vast. Als de waterleidingen nieuw zijn, of lange tijd niet zijn gebruikt, het water er doorheen laten lopen om er zeker van te zijn dat het water helder is. Deze voorzorgsmaatregel is nodig om te voorkomen dat er een risico is dat de waterinlaat verstopt raakt en de vaatwasmachine wordt beschadigd.



Standaard  
wateraanvoer  
aansluiting



Wateraanvoer  
aansluiting met  
aquastop

## Aansluiting wateraanvoer met aquastop

De veiligheidsslang bestaat uit dubbele wanden. Dit systeem garandeert zijn interventie door de waterstroom te blokkeren in geval van breuk/lekkage van de toevoerslang en wanneer de luchtruimte tussen de toevoerslang zelf en de buitenste geribbelde slang vol water zit.

### ⚠ LET OP!

Een handdoucheslang die vastzit aan de spoelbak kan loskomen als deze op dezelfde waterlijnhoogte zit als de vaatwasmachine. Als uw spoelbak er een heeft, is het aan te raden deze slang af te koppelen en het gat te dichten.

## Slang met Aquastop aansluiten

1. Trek de waterslangen met aquastop volledig uit het opbergcompartiment aan de achterzijde van de vaatwasser.
2. Draai de schroeven van de slang met aquastop aan een kraan met schroefdraad  $\frac{3}{4}$  inch vast.
3. Zet de kraan volledig open voordat u de vaatwasser start.

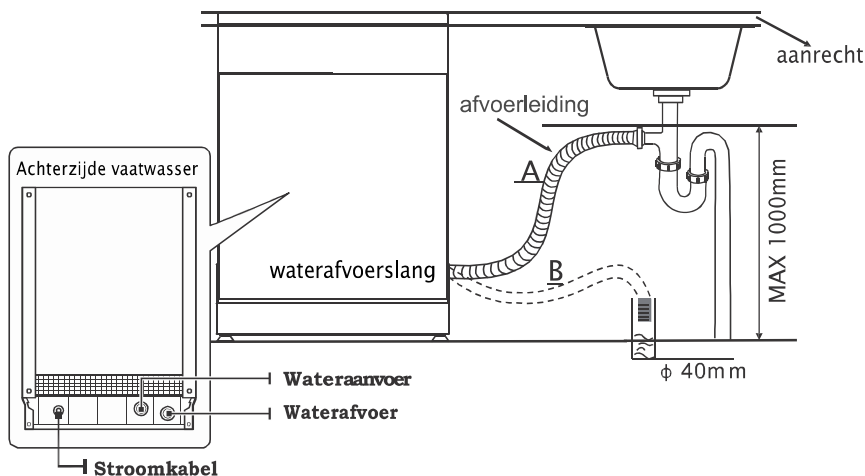
## Slang met Aquastop afsluiten

1. Draai de kraan dicht.
2. Schroef de slang met aquastop van de kraan los.

# Aansluiten afvoerslang

Plaats de afvoerslang in een afvoerpijp (B) met een min. diameter van 40 mm of laat het in de gootsteenafvoer (A) lopen. Zorg ervoor dat de slang niet geplet of verbogen zit. De hoogte van de slang moet minder dan 1000mm te zijn. Het uiteinde van de slang mag niet onder/in water zijn ondergedompeld om zo het terugstromen van water te voorkomen.

⚠ Bevestig de afvoerslang stevig vast in positie A of B



## Overtollige water uit de slangen af voeren

Als de spoelbak zich hoger dan 1 mtr. vanaf de vloer bevindt, kan het overtollige water in de afvoerslang blijven staan. Het zal dan nodig zijn om het overtollige water uit de slangen af te voeren in een losse opvangbak die naast het apparaat en lager dan de gootsteen wordt geplaatst.

## Waterafvoer

Sluit de waterafvoerslang aan. De afvoerslang moet op de juiste manier worden gemonteerd om lekkage te voorkomen. Zorg ervoor dat de waterafvoerslang niet geknikt of geplet zit.

## Afvoerslang verlengen

Als u een verlengstuk voor de afvoerslang nodig hebt, zorg er dan voor dat u een soortgelijke afvoerslang gebruikt.

De slang mag niet langer zijn dan 4 mtr. anders wordt de waskwaliteit van de vaatwasser nadelig beïnvloed.

## Sifon aansluiting

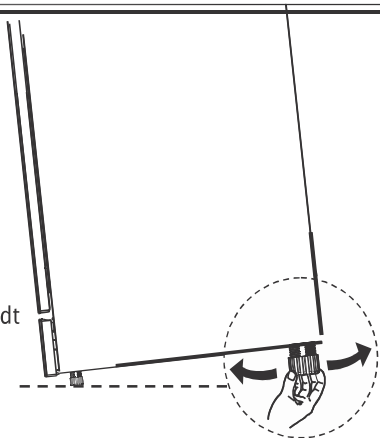
De afvoeraansluiting mag niet hoger dan max. 100 cm van de vloer af zitten. De waterafvoerslang moet goed worden vastgezet.

## Plaatsing en waterpas stellen

Plaats het apparaat op de gewenste locatie. De achterzijde moet tegen de muur erachter staan. De zijkanten moeten naast de aangrenzende kastjes of muren staan. De vaatwasser heeft watertoevoer- en afvoerslangen die zowel naar de rechter- als naar de linkerzijde kunnen worden geleid om zo een correcte installatie te vereenvoudigen.

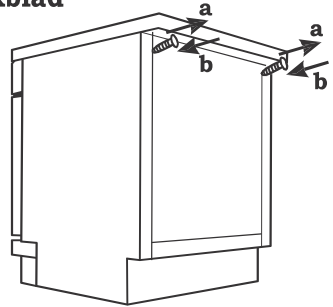
### **Machine waterpas stellen**

Als het apparaat eenmaal op zijn plaats staat, wordt deze waterpas gesteld. De hoogte van de vaatwasmachine worden gewijzigd door de stelvoetjes te draaien. Let op: Sowieso mag de machine niet schuiner staan dan 2°!



## Plaatsing onder bestaand keuken-/werkblad

In de meeste moderne inbouwkeukens is er slechts één enkel werkblad waaronder kasten en elektrische apparaten zijn gemonteerd. In dat geval verwijder het bovenblad van de vaatwasmachine door het losdraaien van de schroeven onder de achterrand (a).



### ⚠ Let op

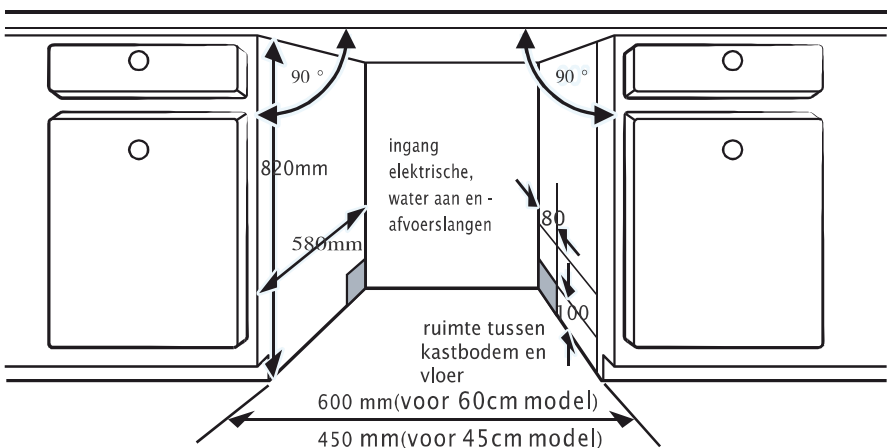
Na het verwijderen van het werkblad moeten de schroeven weer terug onder de achterrand van het blad worden geschroefd (b).

## • Installatierichtlijnen inbouwmodel

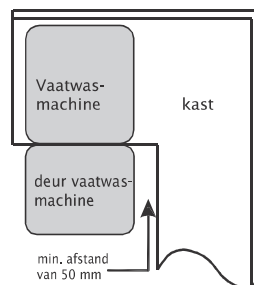
### Stap 1. Beste locatie kiezen voor de vaatwasmachine

De locatie van de vaatwasser moet nabij een bestaand watertoevoer- en afvoerpunt en een geaard stroomvoorzieningspunt zijn. Bekijk op de afbeelding de afmetingen van de vaatwasmachine en de installatiepositie van de vaatwasser.

1. Houd minder dan 5 mm ruimte tussen vaatwasmachine en de aangrenzende delen: werkblad, keukenkastjes (en diens deur(front)panelen).



2. Wanneer de vaatwasser in de hoek van de keukenopstelling wordt geïnstalleerd, houd dan extra ruimte voor het vrij openen van de vaatwasser deur.



## **OPMERKING:**

Afhankelijk van waar het stopcontact zit, kan het mogelijk nodig zijn om een opening te zagen aan de andere kant van de kast.

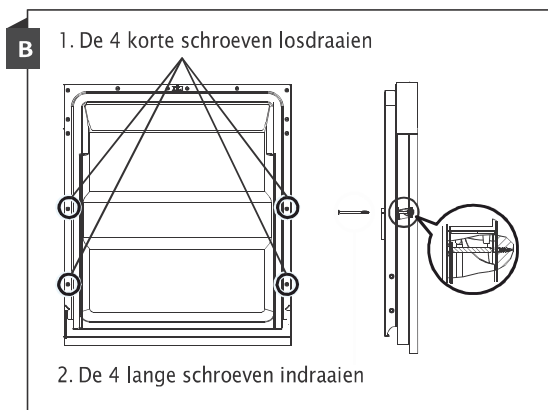
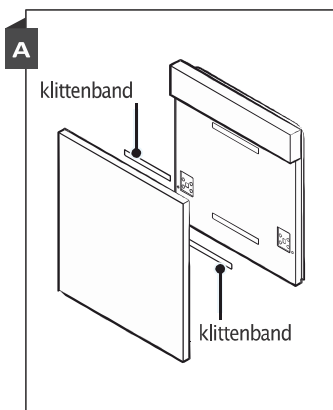
## Stap 2. Afmetingen en installatie deco frontpaneel



**Het (houten) deco frontpaneel kan worden verwerkt volgens de installatietekeningen.**

### Semi-geïntegreerd model

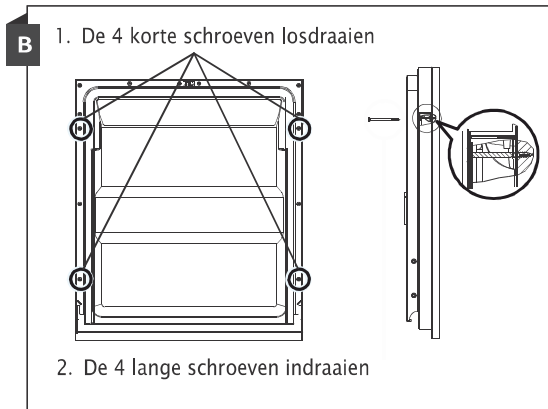
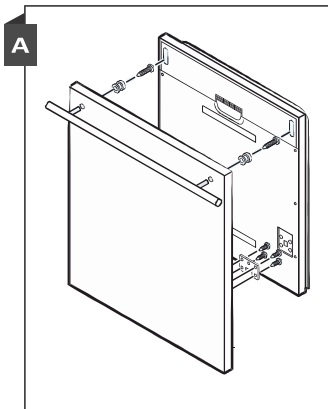
Klittenband strip A en B van elkaar loshalen, bevestig (haakjes)strip A op het (houten) deco frontpaneel en bevestig de vervilte strip B op de buitenzijde van de vaatwasser deur (zie afb. A). Plaats nu het deco frontpaneel op de juiste positie op de vaatwasser deur. Zet daarna het deco frontpaneel vast op de vaatwasser deur m.b.v. de schroeven en bouten (zie afb. B).





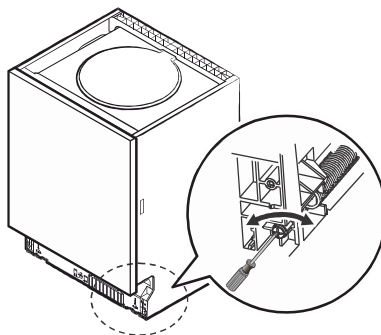
## Geïntegreerd model

Installeer de greep op het (houten) deco frontpaneel, uitgelijnd op de uitsparingen in de vaatwasser deur (zie afb. A). Wanneer het deco frontpaneel goed op zijn plaats zit, zet deze dan vast op de vaatwasser deur m.b.v. schroeven en bouten (zie afb. B).



## Stap 3. Afstellen spanning deurveer

1. De deurveren van de vaatwasser deur zijn in de fabriek afgesteld op de juiste spanning. Als er een (houten) deco frontpaneel wordt geïnstalleerd, moet u de spanning van de deurveer aanpassen. Draai aan de stelschroef om de staalkabel om de veerspanning te verhogen of te verlagen.
2. De veerspanning van de deur is correct wanneer de deur horizontaal blijft in de volledig geopende stand, en omhoog komt door een lichte druk met uw vinger.

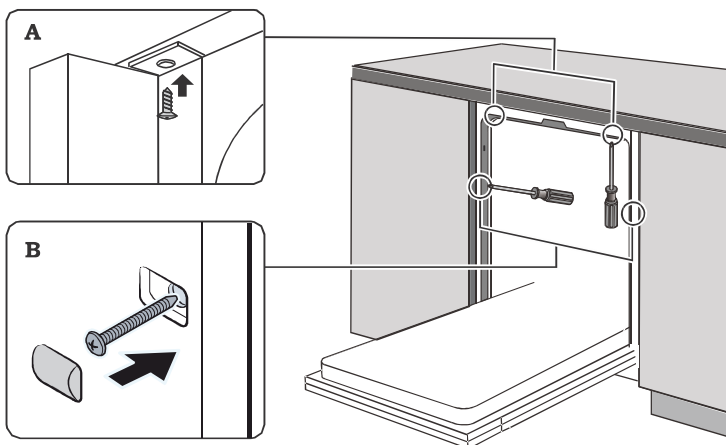


## Stap 4. Stappenplan vaatwasmachine installeren



Raadpleeg de installatiestappen en de installatie afbeeldingen.

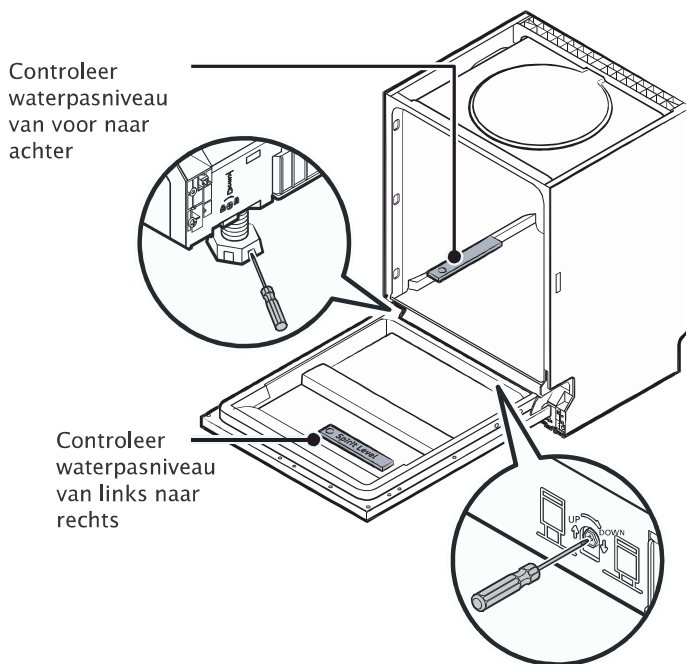
1. Bevestig de condensatiestrip onder het werkblad van de keuken.  
Zorg dat de strip gelijk uitgelijnd ligt met de rand van het werkblad. (Stap 2)
2. Sluit de wateraanvoerslang aan op een koudwater kraan.
3. Sluit de waterafvoerslang aan.
4. Sluit de stroomkabel aan.
5. Plaats de vaatwasmachine op de definitieve locatie in de kastombouw . (Stap 4)
6. Zet de vaatwasmachine waterpas. De poten achter kunnen vanaf de voorkant van de vaatwasmachine worden versteld. Doe dit d.m.v. een kruiskop schroevendraaier in het midden van de stelpot te steken en te draaien. Gebruik een platte schroevendraaier om de stelpoten voor te verstellen totdat de vaatwasser waterpas staat. (Stap 5 t/m 6)
7. Plaats het deco frontpaneel op de deur van de vaatwasmachine. (Stap 7 t/m 10)
8. Stel de spanning van de deurveren links en rechts af m.b.v. een inbussleutel. (rechtsom draaien = spanning verhogen) Als u dit niet doet, kan dit leiden tot schade aan uw vaatwasser. (Stap 11)
9. De vaatwasmachine moet worden vastgezet. Dit kan op 2 manieren:
  - A. Normaal werkblad: Plaats de installatiebeugels in de uitsparingen tegen het zijpaneel en bevestig deze aan het werkblad met de houtschroeven. (A)
  - B. Marmer of graniet werkblad: Schroef de vaatwasmachine vast m.b.v. schroeven aan de zijkanten. (B)



## Stap 5. Vaatwasmachine waterpas stellen

De vaatwasser moet waterpas staan voor een goede werking en wasresultaat.

1. Plaats een waterpas op de openstaand deur en de rail onderin (zie afb.) en controleer of de machine waterpas staat.
2. Indien nodig, zet de machine waterpas m.b.v de 3 stelpoten.
3. Let op dat tijdens het waterpas stellen de machine niet omvalt.



### **OPMERKING:**

Maximale hoogte aanpassing is 50 mm.

# PROBLEMEN & OPLOSSINGEN

## Voordat u de Servicedienst belt

Doorloop dit overzicht met oplossingen voor diverse problemen. Mogelijk heeft u de Servicedienst niet nodig.

Probleem	Mogelijke oorzaak	Oplossing
Afwasmachine werkt niet	Zekering doorgebrand, of aardlekschakelaar is geactiveerd	Vervang de zekering of zet de aardlekschakelaar terug. Verwijder eventueel ander apparaat wat op dezelfde groep zit.
	Stroom is niet ingeschakeld	Check of de machine is ingeschakeld en de deur correct gesloten. Controleer of de stekker goed in het stopcontact zit.
	Lage waterdruk	Controleer of de watertoevoer correct is aangesloten en of de kraan is open gedraaid.
	Deur van de vaatwasser is niet correct gesloten	Controleer of de deur goed gesloten is.
Water wordt niet afgepompt	Afvoerslang geknikt of geplet	Controleer de afvoerslang.
	Filter verstopt.	Controleer ( en reinig indien nodig) het (grof) filtersysteem.
	Gootsteen verstopt.	Controleer de gootsteen in de keuken en controleer of het water goed wegloopt. Als de afvoer het probleem is en niet de afvoerslang, dan heeft u een loodgieter nodig en niet de servicedienst.
Schuim in de kuip	Verkeerd reinigingsmiddel.	Alleen vaatwasmiddel voor afwasmachines gebruiken om schuimvorming te voorkomen. In dit geval de vaatwasmachine openen en het schuim laten verdampen. Circa 1 liter koud water onderin de machine schenken. De machine sluiten, kies dan een programma. De machine pompt het water eruit. Open deur na het afpompen en controleer of het schuim weg is. Indien nodig herhalen.

<b>Probleem</b>	<b>Mogelijke oorzaak</b>	<b>Oplossing</b>
Schuim in de kuip	Gemorst glansspoelmiddel.	Altijd onmiddellijk afvegen.
Vlekken aan binnenkant afwasmachine	Vaatwasmiddel met kleurstof gebruikt	Let erop dat het gebruikte vaatwasmiddel geen kleurstoffen bevat
Witte waas op binnenkant machine	Mineralen in hard water	Reinig het interieur met een vochtige doek met vaatwasmiddel voor vaatwasmachines en draag hierbij huishoudhandschoenen van rubber. Gebruik geen ander schoonmaakmiddel om mogelijke schuimvorming te voorkomen.
Roestplekjes op bestekdelen	De aangetaste voorwerpen zijn niet roestbestendig.	Plaats geen niet roestbestendige items in de vaatwasser.
	Na toevoegen zout geen programma gedraaid. Zoutdelen zijn in de wascyclus terecht gekomen.	Altijd een kort wasprogramma draaien zonder serviesgoed of bestek in de afwasmachine te laden en zonder de Turbo functie (indien aanwezig) nadat het zoutreservoir is aangevuld.
	Het deksel van het glansspoelmiddel is los/open	Controleer het dekseltje. Zorg dat het goed gesloten is.
Kloppend geluid in de spoelruimte	Een sproeiarm klopt tegen een voorwerp in een korf aan	Onderbreek het programma en rangschik de voorwerpen opnieuw die de sproeiarm in de weg zaten.
Ratelend geluid in de spoelruimte	Aardewerk voorwerpen liggen los in de spoelruimte	Onderbreek het programma en rangschik de aardewerken voorwerpen opnieuw.
Kloppend geluid in de waterleiding	Kan veroorzaakt worden door leidingen ter plaatse of de doorsnede van de leidingen	Dit heeft geen effect op het functioneren van de afwasmachine. Ingeval van twijfel een loodgieter erbij halen.
Serviesgoed niet schoon	Serviesgoed niet correct geplaatst	Zie Handleiding Deel II Vaatwerk voorbereiden en inladen.
	Programma was niet krachtig genoeg	Kies een intensiever programma.

<b>Probleem</b>	<b>Mogelijke oorzaak</b>	<b>Oplossing</b>
Serviesgoed niet schoon	Niet genoeg wasmiddel gebruikt	Gebruik meer vaatwasmiddel of probeer een ander merk.
	Voorwerpen blokkeren het roteren van de sproeiarmen.	Opnieuw rangschikken van de voorwerpen zodat sproeiarmen vrij kunnen ronddraaien.
	Het filtersysteem onderin de machine is niet schoon of is niet correct geplaatst. Dit kan ervoor zorgen dat de sproeiarmen verstopt raken met vuil	Reinig het filtersysteem of plaats het op de correcte wijze. Reinig de sproeiarmen.
Zweem op glaswerk	Combinatie van zacht water en teveel wasmiddel	Gebruik minder wasmiddel als u zacht water heeft en kies een kort wasprogramma om glaswerk te wassen en ze schoon te krijgen.
Witte vlekken op serviesgoed en glaswerk	Hard water veroorzaakt mogelijk kalkafzettingen	Meer vaatwasmiddel toevoegen of controleer de instelling van het glansspoelmiddel.
Zwarte of grijze vlekken op servies	Aluminium voorwerpen hebben tegen serviesgoed	Gebruik een zacht schuurmiddel om de vlekken te verwijderen.
Resten vaatwasmiddel in reservoir	Serviesgoed blokkeert de uitgifte van vaatwasmiddel	Serviesgoed opnieuw rangschikken.
Serviesgoed droogt niet (goed) op	Onjuist vullen korven	Vul de afwasmachine zoals aangegeven in de richtlijnen.
	Serviesgoed te snel uit de afwasmachine gehaald	Haal het serviesgoed niet direct uit de afwasmachine na de wasbeurt. Open de deur op een kier zodat de stoom kan ontsnappen. Begin met het uitladen van de afwasmachine als het serviesgoed is afgekoeld en vast te pakken is. Haal eerst de onderkorf leeg. Dit voorkomt dat waterdruppels op het serviesgoed in de bovenkorf op het serviesgoed in de onderkorf druppelen.

<b>Probleem</b>	<b>Mogelijke oorzaak</b>	<b>Oplossing</b>
Serviesgoed droogt niet (goed) op	Verkeerde programma geselecteerd	In een kort wasprogramma is de temperatuur lager. Dit verlaagt ook het vermogen om te reinigen. Kies een programma met een langere wasduur.
	Gebruik van bestek met een lage kwaliteit coating.	Waterafvoer is lastiger met deze voorwerpen. Dergelijk bestek of serviesgoed is niet geschikt voor gebruik in een afwasmachine.
	Machine onjuist geladen	Gebruik tijdens het leeghalen huishoudhandschoenen om huidirritaties te voorkomen. Er is mogelijk nog vaatwasmiddel residu achtergebleven.

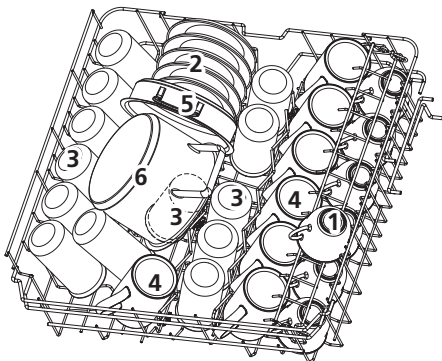
### **⚠ LET OP!**

- **Het apparaat zelf repareren of laten repareren door een niet professioneel en/of niet vakbekwaam persoon/bedrijf kan nadelige- en gevaarlijke situaties tot gevolg hebben voor zowel de gebruiker als ook de garantie. Neem altijd contact op met de Servicedienst!**

# KORVEN EFFECTIEF INLADEN VOLGENS EN60436:

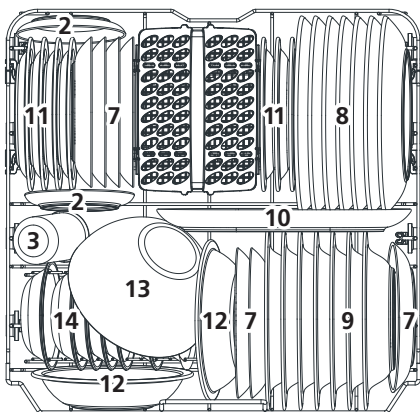
De vaatwasser geheel vol inladen draagt bij aan energie- en waterbesparing.

## 1. Boven korf:



Number	Item
1	Bekers
2	Schotel
3	Glazen
4	Mokken
5	Bak blik
6	Kleine pan

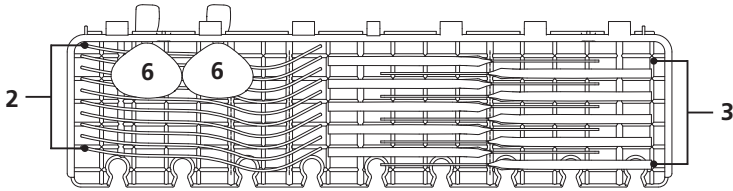
## 2. Onder korf:



Number	Item
7	Desert bord
8	Bord
9	Soep bord
10	Ovale plaat
11	Melamine desert bord
12	Melamine kom
13	Glazen kom
14	Desert kom
15	Bestek korf



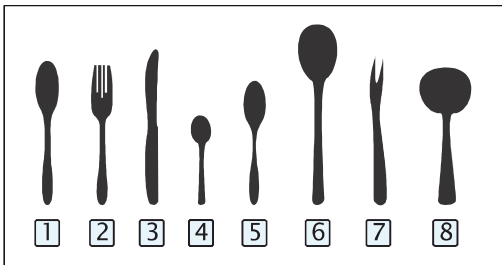
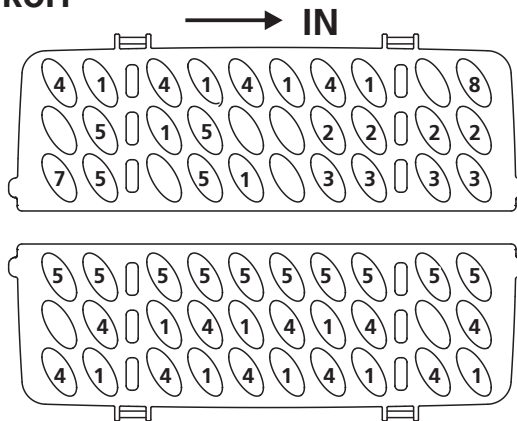
### 3. Bestekrek:



### ⚡ Notitie:

Plaats platte lichte voorwerpen in het bestek rek. Het maximale gewicht betreft 1,5KG.

### 4. Bestek korf



Nummer	Item
1	Soeplepel
2	Vorken
3	Messen
4	Theelepels
5	Dessertlepels
6	Opscheplepels
7	Serveervork
8	Sauslepel

Informatie voor vergelijkbaarheidstesten in overeenstemming met EN60436

Capaciteit: 14 couverts

Positie van de bovenkorf: lage positie

Programma: ECO

Glansspoelmiddelniveau: Max

Wateronthardingsniveau: H3

## Garantie voorwaarden

Beste gebruiker,

Voor onze garantievoorwaarden kunt u onderstaande QR-code scannen of de link die eronder staat gebruiken. Onderaan in de voettekst vindt u onze garantievoorwaarden.



<https://www.frilec.nl>

Voor vragen betreffende verkoop kunt u mailen naar: [verkoop@domest.nl](mailto:verkoop@domest.nl)

Voor vragen betreffende service kunt u mailen naar: [service@domest.nl](mailto:service@domest.nl)

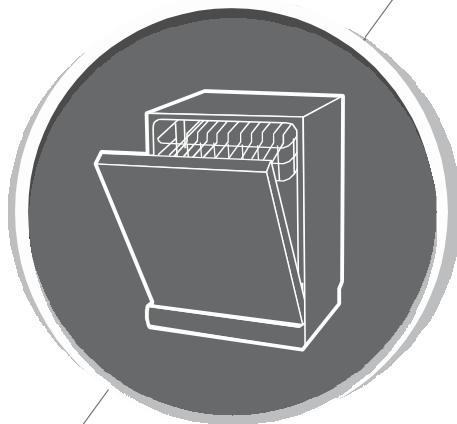
Voor overige vragen kunt u mailen naar: [info@domest.nl](mailto:info@domest.nl)

Telefonisch zijn wij ook te bereiken: +31(0)314 362244

**DOMEST** 

domestic and professional appliances

**MULTIBRAND  
SALES & SERVICES**



## Handleiding Vaatwasmachine

# FRILEC FRANKFURT8414-3

## Deel 2

**FRILEC**

Lees deze handleiding goed door voordat u de afwasmachine gebruikt.  
Bewaar deze voor toekomstig gebruik.

# INHOUD

	<b>02</b>	<b>UW VAATWASMACHINE GEBRUIKEN</b>
	<b>02</b>	Bedieningspaneel
01	<b>04</b>	Vaatwasmachinezout als ontharder/ Wateronthardingsniveau instellen
	<b>05</b>	Vaatwerk voorbereiden en inladen
	<b>08</b>	Functie glansspoelmiddel en vaatwasmiddel
	<b>09</b>	Glansspoelmiddelreservoir vullen
	<b>10</b>	Vaatwasmiddelreservoir vullen
	<b>11</b>	<b>VAATWASMACHINEPROGRAMMA INSTELLEN</b>
02	<b>11</b>	Overzicht vaatwasprogramma's
	<b>12</b>	Energiebesparing
	<b>12</b>	Een programma starten
	<b>12</b>	Ingestelde programma tussentijds wijzigen
	<b>13</b>	Tussentijds extra vaatwerk inladen?
03	<b>13</b>	Auto Open
	<b>14</b>	<b>FOUTMELDINGEN</b>
04	<b>15</b>	<b>TECHNISCHE INFORMATIE</b>

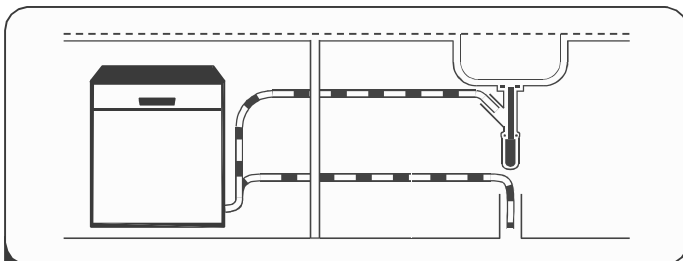


## **OPMERKING:**

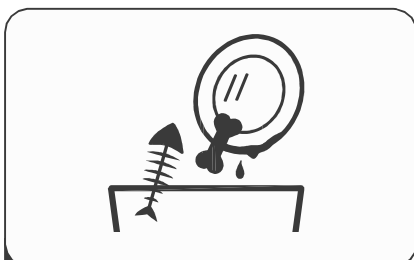
- Door het hoofdstuk van de tips voor probleemoplossingen in Handleiding Deel 1 te bekijken kunt u enige algemene vraagstukken zelf oplossen.
- Als u de problemen niet zelf kunt oplossen, dient u de hulp in te roepen van professionele technici. Of neem contact op met onze Servicedienst.
- De fabrikant volgt een beleid van voortdurende ontwikkeling en vernieuwing van het product en behoudt zich daarom het recht voor om wijzigingen aan te brengen zonder voorafgaande kennisgeving.
- Deze gebruiksaanwijzing is ook verkrijgbaar via de fabrikant of de verantwoordelijke leverancier.

# VERKORTE HANDLEIDING

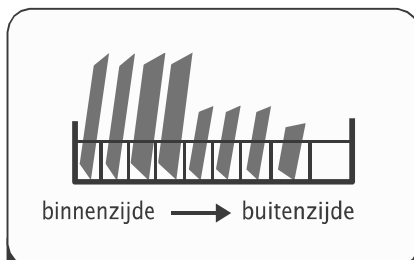
Lees a.u.b. de gedetailleerde informatie in deze handleiding voor een correct en effectief gebruik van uw vaatwasmachine.



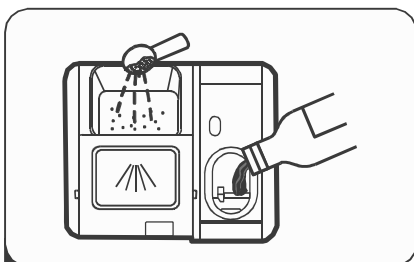
- 1 De vaatwasmachine installeren  
(Zie Hoofdstuk 5 "INSTALLATIERICHTLIJNEN"  
in Handleiding Deel 1)



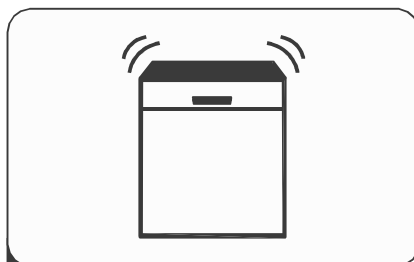
- 2 Verwijder grotere voedselrestanten van het vaatwerk zodat u geen voorspoelprogramma hoeft te gebruiken



- 3 Laad de korven



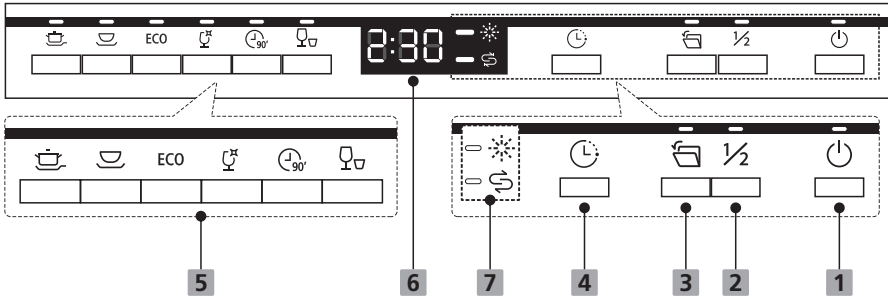
- 4 Vul de reservoirs (glansspoelmiddel en vaatwasmiddel)



- 5 Selecteer een programma en start de vaatwasmachine






# UW VAATWASMACHINE GEBRUIKEN

## Bedieningspaneel







### Operation (Button)

<b>1</b> Stroom	Druk op deze knop om de vaatwasser aan te zetten. Het scherm licht op
<b>2</b> Half geladen	Wanneer je ongeveer de helft van het totaal aantal couverts in gebruik hebt. Kan je dit programma kiezen om stroom en water te besparen. <b>(Dit kan bij elk programma behalve Snel gebruikt worden)</b>
<b>3</b> Auto open	Na een wasbeurt gaat de deur automatisch open. Dit zorgt voor een beter droog resultaat. (Dit werkt enkel bij de volgende programmas: Intensief, Universeel, Eco, Glas & 90 min)
<b>4</b> Uitstel	Druk op deze knop om het aantal uren uitstel in te stellen. Het apparaat kan 24 uur uitgesteld worden. 1 keer drukken staat gelijk aan 1 uur.

5 Programma Indicatie		<b>Intensief</b> Zwaar bevuilde voorwerpen waaronder potten en pannen met opgedroogde etensresten
		<b>Universeel</b> Voor normaal bevuilde lading. Zoals potten, borden, glazen & licht bevuilde pannen.
	ECO	ECO Standaard programma voor normaal bevuiladelading. Zoals potten, borden, glazen en licht bevuilde pannen.
		<b>Glass</b> Voor bevuilde serviesgoed en glazen
		90 min Voor normaal bevuilde lading welke snel gewassen moeten worden.
		Snel Een korter programma voor licht bevuilde lading welke niet gedroogd hoeven te worden

## Display

6 Scherm	Laat resterende tijd en uitstel tijd, error codes, etc. Zien.
7 Indicator lamp	 <b>Glansmiddel</b> Als “  ” brand betekent dit dat het glansmiddel in de vaatwasser laag is en bijgevoeld dient te worden
	 <b>Zout</b> Als “  ” brand betekent dit dat het zout gehalte laag is en bijgevoeld dient te worden.



# Vaatwasmachinezout als waterontharder

Het wateronthardingsniveau moet handmatig worden ingesteld m.b.v. de waterhardheidsknop. De wateronthardingszout verwijdert mineralen en zouten, die een schadelijk of nadelig effect zou hebben op de werking van het toestel, uit het water. Hoe meer mineralen in het water, des te harder het water is. Het wateronthardingsniveau moet worden aangepast aan de hardheid van het water in uw omgeving. Uw lokale waterbeheerder kan u adviseren over de hardheid van het water in uw omgeving.

## Waterhardheidsniveau instellen

De vaatwasser is zo ontworpen dat de hoeveelheid zout, specifiek nodig voor de hardheid van het water in uw regio, kan worden aangepast. Dit is bedoeld om het zoutgebruik te optimaliseren en correct te doseren.

Volg onderstaande stappen om het hardheidsniveau in te stellen:

- 1. Open de deur, schakel de vaatwasmachine aan.**
- 2. Druk 5 sec. de Programmaknop 5 sec. in, om de instelmodus te activeren.**  
Doe dit binnen 1 min.
- 3. Druk de Programmaknop weer in, om het juiste niveau in te stellen, aangegeven voor uw regio.** De volgende instellingen zijn mogelijk:  
H1->H2->H3->H4->H5->H6.
- 4. Druk op de Programmaknop om de instelmodus te verlaten.**

HARDHEID WATER				Water onthardingsniveau	Regeneratie gebeurt elke X programma-reeks 1)	Zoutverbruik (gram/cyclus)
Duits °dH	Frans °fH	Engels °Clarke	Nederland Mmol/l			
0 - 5	0 - 9	0 - 6	0 - 0,94	H1	Geen regeneratie	0
6 - 11	10 - 20	7 - 14	1.0 - 2.0	H2	10	9
12 - 17	21 - 30	15 - 21	2.1 - 3.0	H3	5	12
18 - 22	31 - 40	22 - 28	3.1 - 4.0	H4	3	20
23 - 34	41 - 60	29 - 42	4.1 - 6.0	H5	2	30
35 - 55	61 - 98	43 - 69	6.1 - 9.8	H6	1	60

1°dH=1.25 °Clarke=1.78 °fH=0.178mmol/l

Fabrieksinstelling: H3 Informeer bij uw lokale waterschap voor gegevens over hardheid van het water in uw regio

1) Elke cyclus met een regeneratieproces verbruikt 2 liter water extra, het energieverbruik wordt 0.02 kWh hoger en het programma duurt 4 min. langer.



## **OPMERKING:**

**Wanneer uw model deze optie niet heeft, sla dan deze paragraaf over.**

### **Vaatwasmachinezout voor waterontharding**

De hardheid van het water varieert van regio tot regio. Wanneer er hard water wordt gebruikt in de vaatwasmachine, wordt er aanslag op het vaatwerk, bestek en keukengerei gevormd. Het apparaat is uitgerust met een onthardingssysteem met een zoutreservoir dat speciaal is ontworpen om kalk en mineralen uit het water te verwijderen.

## **Vaatwerk voorbereiden en inladen**

---

- Schaf keukengerei aan dat vaatwasmachinebestendig is.
- Kies voor speciale items een programma met de laagst mogelijke temperatuur.
- Om beschadigingen te voorkomen, haal glas en bestek niet gelijk na beëindiging van het programma uit de vaatwasmachine.

### **Bestek, keukengerei en schotels niet geschikt voor de vaatwasmachine zijn:**

- Bestek met grepen van hout, been of paarlemoer
- Niet hittebestendige kunststof delen
- Ouder bestek met verlijmd, niet hittebestendige delen
- Verlijmd bestek of -schalen
- Tin of koperen items
- Kristallen glaswerk
- Niet roestvrijstalen items
- Houten planken en borden
- Items gemaakt van synthetische vezels

#### **Beperkt geschikt voor de vaatwasmachine:**

- Sommige glazen krijgen een laag aanslag nadat ze vaak in de vaatwasser zijn gereinigd.
- Zilver en aluminium delen verkleuren in de vaatwasmachine.
- Geglazuurde patronen kunnen vervagen in de vaatwasmachine.

## Tips om de vaatwasmachine effectief te laden

Schraap alle grote voedselresten ervan af. Week restanten verbrand voedsel in pannen totdat deze zacht zijn. Het is niet nodig om schotels af te spoelen onder stromend water. Voor optimale reinigingsresultaten, volg onderstaande inlaadrichtlijnen op. (Kenmerken en vormgeving van (bestek)korven en -rekjes kan afwijken. Dit is afhankelijk van het door u aangeschafte model).

Plaats voorwerpen in de vaatwasser op de volgende manier:

- Plaats items zoals kopjes, glazen, potten/pannen enz. op zijn kop erin.
- Afgerond items of items met uitsparingen moeten schuin worden geladen zodat het water er vanaf kan lopen.
- Stapel alle items zorgvuldig en stabiel zodat er niets kan omvallen.
- Plaats alle items zo, zodat de sproeiarmen tijdens het reinigingsproces vrij kunnen ronddraaien.
- Laad alle items met een holte zoals kopjes, glazen, pannen etc. met de opening naar beneden gericht zodat er geen water in kan blijven staan.
- Schotels en bestek mogen niet in/tegen elkaar liggen of elkaar bedekken.
- Om breuk/beschadigingen te voorkomen, zet glazen niet tegen elkaar aan.
- De bovenkorf is ontworpen om meer delicaat en lichter vaatwerk zoals glazen, koffie- en theekopjes in te zetten.
- Lange messen of scherp gerei rechtop plaatsen, vormen een potentieel gevaar!!
- Lange blaasmessen die rechtopstaand zijn opgeslagen, vormen een potentieel gevaar! Leg deze horizontaal in de bovenkorf.
- Laad de vaatwasmachine niet te vol zodat wasresultaat en energieverbruik optimaal blijven.

### **OPMERKING:**

Reinig geen kleine voorwerpen in de vaatwasmachine, deze kunnen gemakkelijk uit de korf vallen.

## Vaatwerk uitladen

Voorkom dat er water uit de bovenkorf in de onderkorf druppelt. Leeg daarom eerst de onderkorf en daarna de bovenkorf.

### **LET OP!**



**Gereinigde items zijn heet!** Om breuk/beschadigingen te voorkomen, wacht 15 min. na beëindiging van het programma voordat u het glas, serviesgoed en bestek gaat uitladen.

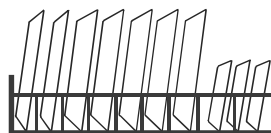
## Bovenkorf laden

De bovenkorf is ontworpen voor het plaatsen van delicaat en lichter vaatwerk zoals glazen, koffie- en theeopjes en schotels, maar ook borden, kleine kommen en ondiepe pannen (zolang deze niet te vuil zijn). Plaats de schalen en het kookgerei zo zodat ze niet worden verplaatst door de waterstraal.



## Onderkorf laden

Wij raden u aan om grote en moeilijk te reinigen items in de onderkorf te plaatsen: zoals potten, pannen, deksels, serveerschalen en kommen, zoals weergegeven in bijgaande afbeelding. Het heeft de voorkeur om serveerschalen en deksels aan de zijkant van de rekken te plaatsen om te voorkomen dat het ronddraaien van de bovenste sproeiarm wordt verhinderd. De max. diameter voor borden die voor het vaatwasmiddelreservoir worden geplaatst, is 19 cm. Dit om het openen van de vaatwasmiddelreservoir niet te belemmeren.



## Bestekkorf laden

Bestek moet apart van elkaar in het bestekrek worden geplaatst op de juiste posities. Zorg ervoor dat het bestek niet in/tegen elkaar nestelt, dit kan leiden tot slechte reinigingsresultaten.

### ▲ LET OP!



Laat geen enkel item door de onderzijde van de korf uitsteken!

Laad scherpe en/of puntige items **ALTIJD** met de punt naar beneden in !



Voor optimale reinigingsresultaten, laad u de korven volgens de aangegeven richtlijnen in, zie Handleiding Deel 1, Hoofdstuk 7.

# Functie glansspoelmiddel en vaatwasmiddel

Het spoelmiddel komt tijdens de laatste spoeling vrij om te voorkomen dat er druppels op uw serviesgoed ontstaan, die vlekken en strepen kunnen achterlaten. Het verbetert ook het drogen door het water van het serviesgoed af te laten rollen. Uw vaatwasser is alleen geschikt voor vloeibaar glansspoelmiddel.

## **▲ LET OP!**

Gebruik alleen een goed merk glansspoelmiddel voor vaatwasmachines. Vul het spoelglansmiddelreservoir nooit met andere reinigingsmiddelen (bijv. vaatwasmiddel, vloeibaar reinigings/- afwasmiddel). Dit zou het apparaat beschadigen.

## **Wanneer glansspoelmiddel bijvullen**

De frequentie wanneer het reservoir moet worden bijgevuld is afhankelijk van hoe vaak de vaatwasmachine wordt gebruikt en de spoelglans instelling.

- Het spoelmiddel symbool  licht op wanneer bijvullen nodig is.
- Doe het spoelmiddelreservoir niet te vol.

## **Functie vaatwasmiddel**

De chemische ingrediënten waaruit het reinigingsmiddel is samengesteld, zijn nodig om alle vuil in de vaatwasser te losweken, te verkleinen en af te voeren. De meeste wasmiddelen van commerciële kwaliteit zijn geschikt voor dit doel.

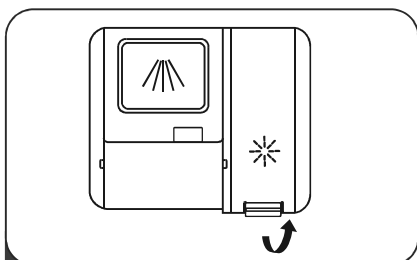
## **▲ LET OP!**

- Correct gebruik van het vaatwasmiddel  
Gebruik alleen vaatwasmiddel dat speciaal bedoeld is voor gebruik in de vaatwasser. Houd uw vaatwasmiddel schoon en droog. Doe geen vaatwasmiddel in het reservoir tot net voordat u de machine gaat starten.

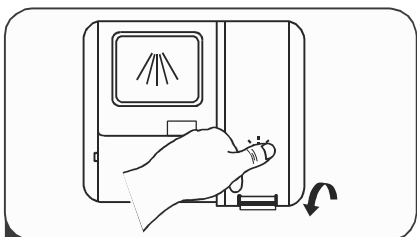


**Vaatwasmiddel is bijtend!**  
**Bewaar het vaatwasmiddel buiten het bereik van kinderen.**

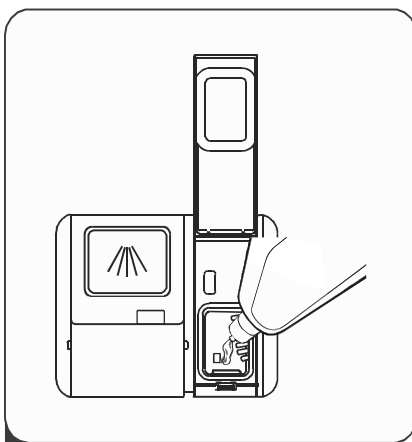
## Glansspoelmiddelreservoir vullen



- 1** Haal het afdekkapje los door deze op te lichten



- 3** Sluit het afdekkapje



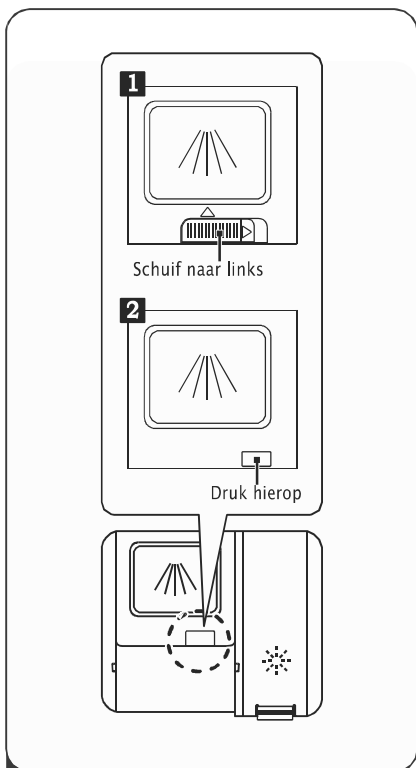
- 2** Schenk voorzichtig en langzaam glansspoelmiddel in het reservoir; pas op: doe niet te vol

### Doseerafgifte glansspoelmiddel instellen

Voor een zo optimaal droogresultaat met een minimale hoeveelheid glansspoelmiddel is de machine zo uitgerust dat u de dosering van de afgifte zelf kunt instellen. Volg hiervoor onderstaande stappen.

1. Open de deur, en schakel de machine aan.
2. Binnen 60 sec. na stap 1, druk 5 sec. op de Programmaknop en druk dan op de Startuistel knop om het instellingsproces te starten. Het Spoelmiddel symbool knippert.
3. **Druk op de Programma knop om de juiste stand in te stellen gebaseerd op uw gebruiksomstandigheden.**  
De volgende standen zijn mogelijk: D1->D2->D3->D4->D5->D1, D5 geeft de hoogste afgiftedosis af.
4. **Wanneer u 5 sec. geen handeling verricht of u drukt op de Aan/Uit knop om het instelproces te verlaten, dan is uw keuze ingesteld.**

# Vaatwasmiddelreservoir vullen



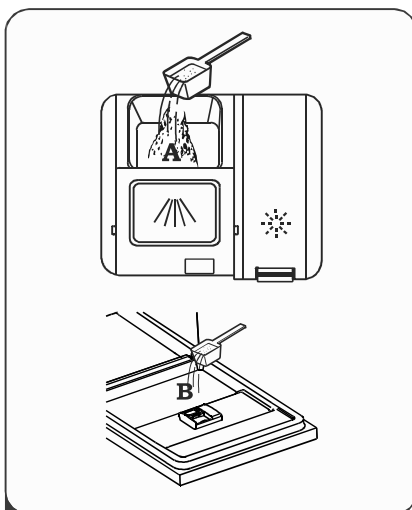
1 Kies de manier die overeenkomt met uw machine.

1. Ontgrendel de afdekkap door de sluiting te schuiven.

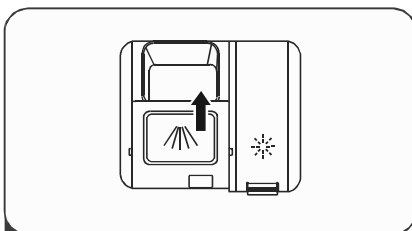
2. Ontgrendel de afdekkap door op de sluiting te drukken.

## **OPMERKING:**

- Let op: afhankelijk van de vervuiling van het water kan de instelling anders zijn.
- Neem de aanbevelingen van de fabrikant op de verpakking van het wasmiddel in acht.



2 Doe het vaatwasmiddel in het grote bakje A) voor de hoofdfase .  
Voor een beter reinigingsresultaat, vooral als er zeer vuile items in staan, giet u een kleine hoeveelheid extra vaatwasmiddel op de deur. Het extra vaatwasmiddel wordt tijdens de voorwas fase geactiveerd.








3 Sluit de afdekkap door deze naar voren te schuiven en naar beneden te drukken.

# Vaatwasmachineprogramma instellen

## Overzicht vaatwasprogramma's

In onderstaande tabel ziet u welke programma's geschikt zijn voor welke vervuilingsgraad met voedselresten en hoeveel vaatwasmiddel er nodig is. U ziet ook extra informatie over de programma's.

- Geeft aan dat het programma in de laatste spoeling glansspoelmiddel toevoegt.

Programma	Beschrijving Cyclus	Vaatwasmiddel Voor/Hoofd Progr.	Tijdsduur (min)	Energie (kWh)	Water (L)	Glansspoel middel
 <b>Intensive</b>	Pre-wash(50°C)					
	Wash(65°C)					
	Rinse	$\frac{4/18g}{(1 \text{ or } 2 \text{ stuks})}$	205	1.651	18.7	●
	Rinse					
	Rinse(60°C)					
 <b>Universal</b>	Drying					
	Pre-wash(45°C)					
	Wash(55°C)					
	Rinse	$\frac{4/18g}{(1 \text{ or } 2 \text{ stuks})}$	175	1.451	18.7	●
	Rinse					
<b>ECO</b> (*EN60436)	Rinse(60°C)					
	Drying					
	Wash(50°C)					
	Rinse	$\frac{22g}{(1 \text{ or } 2 \text{ stuks})}$	198	0.849	11	●
	Rinse(50°C)					
 <b>Glass</b>	Drying					
	Pre-wash(40°C)					
	Wash(50°C)					
	Rinse	$\frac{4/18g}{(1 \text{ or } 2 \text{ stuks})}$	120	0.902	15.2	●
	Rinse(50°C)					
 <b>90 min</b>	Drying					
	Wash(55°C)					
	Rinse	$\frac{22g}{(1 \text{ or } 2 \text{ stuks})}$	90	0.891	11.5	●
	Rinse(50°C)					
	Drying					
 <b>Rapid</b>	Wash(40°C)					
	Rinse(40°C)	$\frac{12g}{(1 \text{ stuks})}$	30	0.781	11	○
	Rinse(55°C)					

### Notitie

**ECO** : The ECO program is suitable to clean normally soiled tableware, that (\*EN60436) for this use, it is the most efficient program in terms of its combined energy and water consumption, and it is used to assess compliance with the EU ecodesign legislation.



## **OPMERKING:**

### **ECO**

**EN60436:** Het ECO programma is geschikt om normaal vervuild vaatwerk te reinigen. Voor dit gebruik is dit programma het meest efficiënt qua energie- en waterverbruik. Dit programma is overeenstemming met de EU-wetgeving inzake ecologisch ontwerp.

## **Energiebesparing**

1. Het voorspoelen van vaatwerk houdt een hoger water- en energieverbruik in. Dit wordt niet geadviseerd.
2. Het gebruik van de vaatwasmachine volgens richtlijnen verbruikt minder energie en water dan een handafwas doen.

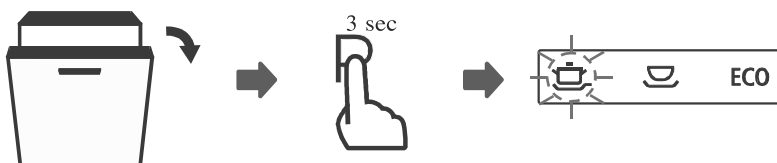
## **Een programma starten**

1. Trek de onder- en bovenkorf uit de machine, laad het vaatwerk en duw korven weer naar binnen. Tip: laad eerst de onderkorf en daarna de bovenkorf.
2. Doe het vaatwasmiddel erin.
3. Steek de stekker in het stopcontact. Voor correcte stroomvoorziening gegevens, zie vanaf pagina 17 "Technische Gegevens".
4. Zorg ervoor dat de watertoevoer op volle druk en geheel open staat.
5. Open de deur, druk op de Aan/Uit-knop.
6. Kies een programma, het bijbehorende symbool licht op. Sluit vervolgens de deur, de vaatwasmachine zal zijn cyclus beginnen.

## **Ingesteld programma tussentijds wijzigen**

Een wascyclus kan alleen worden gewijzigd als deze pas net is aangezet, het kan zijn dat het vaatwasmiddel al is vrijgekomen en dat de vaatwasser het waswater al heeft afgepompt. In dat geval moet de vaatwasser worden gereset en opnieuw worden ingesteld en moet het vaatwasmiddelreservoir opnieuw worden gevuld. Om de vaatwasser te resetten, volgt u de richtlijnen hieronder:

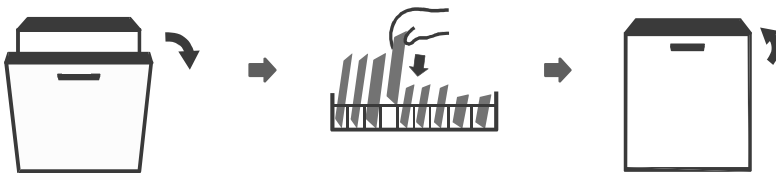
1. **Open de deur op een kleine spleet om de machine te onderbreken, wacht totdat de sproeiarm geheel stilstaat, u kunt daarna de deur geheel open doen.**
2. **Druk langer dan 3 sec. op de Programma knop, de machine gaat in de Programmaselectie Modus.**
3. **U kunt nu het gewenste programma instellen.**



## Tussentijds extra vaatwerk inladen?

Een schaalkje vergeten? U kunt dit op elk moment voor het openen van het wasmiddelreservoir in de machine zetten. Volg hiervoor deze stappen:

1. Open de deur op een kleine spleet om de machine te onderbreken,
2. Wacht totdat de sproeiarm geheel stilstaat, u kunt daarna de deur geheel open doen.
3. Zet het vergeten item in de vaatwasmachine .
4. Sluit de deur.
5. De vaatwasmachine hervat zijn programma.



### ⚠ LET OP!



Het is gevaarlijk de deur tijdens de wascyclus te openen, de hete stoom kan u mogelijk verbranden!

## Auto Open

Nadat het programma is doorlopen, opent de deur automatisch voor een optimaal droogproces.

### 💡 OPMERKING:

Zorg dat de deur niet geblokkeerd is, wanneer deze functie is ingesteld. Dit kan de deurvergrendeling verstoren.



# Foutmeldingen

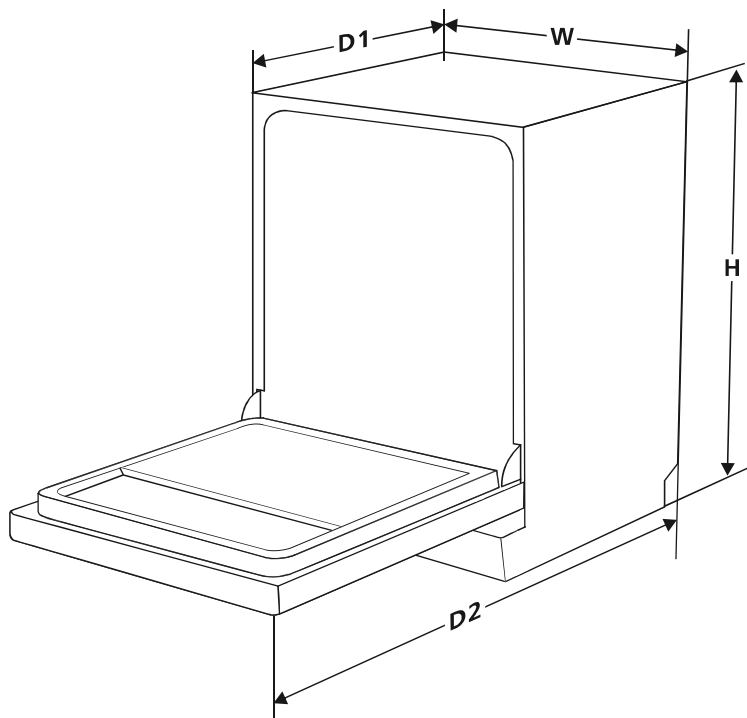
Wanneer er een storing is, zal de machine een foutcode weergeven om aan te geven wat er aan de hand is:

Codes	Betekenis	Mogelijke oorzaak
E1	Waterinname duurt langer.	Kraan niet open of geblokkeerd, te lage waterdruk.
E3	Kan niet op juiste temperatuur komen.	Storing verwarmingselement.
E4	Overstroming	Er lekt 1 van de onderdelen
E8	Storing in de distributieklep	Open circuit of breuk in de distributieklep.
E9	U moet langer dan 30 sec. op een knop drukken	Water of iets anders op de knop.
Ec	Storing in het besturings-systeem van het wasproces	Defect in PCB printplaat of motor.
Ed	Communicatiefout tussen het hoofd circuit board en het display circuit board.	Open circuit of een kabelbreuk in communicatiekabel.

## ▲ LET OP!

- Wanneer er lekkage is, draai dan de watertoevoer dicht voordat u de servicedienst belt.
- Als er water in de onderbak zit door te langdurige waterinname of lekkage, dan moet dit water eerst worden verwijderd voordat de vaatwasmachine opnieuw kan worden opgestart.
- Wanneer er een foutcode wordt weergegeven, die niet kan worden opgelost, neem dan a.u.b. contact op met de Servicedienst.

# TECHNISCHE INFORMATIE



<b>Hoogte (H)</b>	815mm
<b>Breedte (W)</b>	598mm
<b>Diepte (D1)</b>	550mm (with the door closed)
<b>Diepte (D2)</b>	1150mm (with the door opened 90° )

## Product information sheet (EN60436)

**Supplier's name or trade mark:** FRILEC

**Supplier's address (b):**

**Model identifier:** FRANKFURT8514-3

### General product parameters:

Parameter	Value	Parameter	Value	
Rated capacity (a) (ps)	14	Dimensions in cm	Height	82
			Width	60
			Depth	55
EEl (a)	43,9	Energy efficiency class (a)	C (c)	
Cleaning performance index (a)	1,125	Drying performance index (a)	1,065	
Energy consumption in kWh [per cycle], based on the eco programme using cold water fill. Actual energy consumption will depend on how the appliance is used.	0,747	Water consumption in litres [per cycle], based on the eco program. Actual water consumption will depend on how the appliance is used and on the hardness of the water.	9,8	
Program duration (a) (h:min)	3:18	Type	Fully intergrated	
Airborne acoustical noise emissions (a) (dB(A) re 1 pW)	38	Airborne acoustical noise emission class (a)	B (c)	
Off-mode (W)	0,49	Standby mode (W)	N/A	
Delay start (W) (if applicable)	1,00	Networked standby (W) (if applicable)	N/A	

**Minimum duration of the guarantee offered by the supplier (b):** duration of the guarantee

### Additional information:

Weblink to the supplier's website, where the information in point 6 of Annex II to Commission Regulation (EU) 2019/2022 (1) (b) is found: [weblink to the product webpage](#)

(a) for the eco program.

(b) changes to these items shall not be considered relevant for the purposes of paragraph 4 of Article 4 of Regulation (EU) 2017/1369.

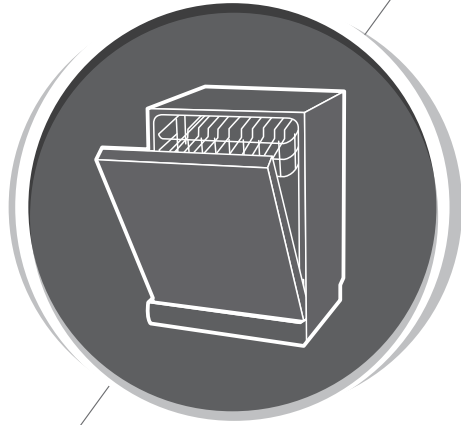
(c) if the product database automatically generates the definitive content of this cell the supplier shall not enter these data.

(1) Commission Regulation (EU) 2019/2022 of 1 October 2019 laying down eco design requirements for household dishwashers pursuant to Directive 2009/125/EC of the European Parliament and of the Council amending Commission Regulation (EC) No 1275/2008 and repealing Commission Regulation (EU) No 1016/2010 (see page 267 of this Official Journal).

**DOMEST** 

domestic and professional appliances

**MULTIBRAND  
SALES & SERVICES**



Instruction Manual

**Dishwasher**

**FRILEC**

**FRANKFURT8414-3**

**Part 1**

**FRILEC**

Please read this manual carefully  
before using the dishwasher and  
Keep this manual for future reference.

# CONTENTS

01	3	<b>SAFETY INFORMATION</b>
02	8	<b>PRODUCT OVERVIEW</b>
03	9	<b>USING YOUR DISHWASHER</b>
	9	Loading The Salt Into The Softener
	11	Basket Loading Tips
04	13	<b>MAINTENANCE AND CLEANING</b>
	13	External Care
	13	Internal Care
	16	Caring For The Dishwasher
05	17	<b>INSTALLATION INSTRUCTION</b>
	17	Power Connection
	18	Water Supply And Drain
	19	Connection Of Drain Hoses
	20	Positioning The Appliance
	20	Built-In Installation (for the integrated model)
06	25	<b>TROUBLESHOOTING TIPS</b>
	28	Availability Of Spare Parts
07	29	<b>LOADING THE BASKETS</b>

## **NOTE:**

- Reviewing the section on **Troubleshooting Tips** will help you solve some common problems by yourself.
- If you cannot solve the problems by yourself, please ask for help from a professional technician.
- The manufacturer, following a policy of constant development and updating of the product, may make modifications without giving prior notice.
- If lost or out-of-date, you can receive a new user manual from the manufacturer or responsible vendor.



# SAFETY INFORMATION

## **⚠ WARNING**

**When using your dishwasher, follow the precautions listed below:**

- Installation and repair can only be carried out by a qualified technician
- This appliance is intended to be used in household and similar applications such as:
  - staff kitchen areas in shops, offices and other working environments;
  - farm houses;
  - by clients in hotels, motels and other residential type environments;
  - bed and breakfast type environments.
- **This appliance can be used by children aged from 8 years and above and persons with reduced physical, sensory or mental capabilities or lack of experience and knowledge if they have been given supervision or instruction concerning use of the appliance in a safe way and understand the hazards involved.** Children shall not play with the appliance. Cleaning and user maintenance shall not be done by children without supervision. (For EN60335-1)
- This appliance is not intended for use by persons (including children) with reduced physical, sensory or mental capabilities, or lack of experience and knowledge, unless they have been given supervision or instruction concerning use of the appliance by a person responsible for their safety. (For IEC60335-1)

- Packaging material could be dangerous for children!
- Children should be supervised to ensure that they do not play with the appliance.
- This appliance is for indoor household use only. To protect against the risk of electrical shock, do not immerse the unit, cord or plug in water or other liquid.
- Please unplug before cleaning and maintenance the appliance .Use a soft cloth moisten with mild soap, and then use a dry cloth to wipe it again.
- If the supply cord is damaged, it must be replaced by the manufacturer or its service agent or a similarly qualified person in order to avoid a hazard.



## Earthing Instructions

---

- This appliance must be earthed. In the event of a malfunction or breakdown, earthing will reduce the risk of an electric shock by providing a path of least resistance of electric current. This appliance is equipped with an earthing conductor plug.
- The plug must be plugged into an appropriate outlet that is installed and earthed in accordance with all local codes and ordinances.
- Improper connection of the equipment-earthing conductor can result in the risk of an electric shock.
- Check with a qualified electrician or service representative if you are in doubt whether the appliance is properly grounded.

- Do not modify the plug provided with the appliance if it does not fit the outlet.
- Have a proper outlet installed by a qualified electrician.
- Do not abuse, sit on, or stand on the door or dish rack of the dishwasher.
- Do not operate your dishwasher unless all enclosure panels are properly in place.
- Open the door very carefully if the dishwasher is operating, there is a risk of water squirting out.
- Do not place any heavy objects on or stand on the door when it is open. The appliance could tip forward.
- When loading items to be washed:
  - 1) Locate sharp items so that they are not likely to damage the door seal;
  - 2) Warning: Knives and other utensils with sharp points must be loaded in the basket with their points facing down or placed in a horizontal position.
- Some dishwasher detergents are strongly alkaline. They can be extremely dangerous if swallowed. Avoid contact with the skin and eyes and keep children away from the dishwasher when the door is open.
- Check that there are no detergent residues after completion of the wash cycle.
- Do not wash plastic items unless they are marked "dishwasher safe" or the equivalent.

- For unmarked plastic items not so marked, check the manufacturer's recommendations.
- Use only detergent and rinse agents recommended for use in an automatic dishwasher.
- Never use soap, laundry detergent, or hand washing detergent in your dishwasher.
- The door should not be left open, since this could increase the risk of tripping.
- During installation, the power supply must not be excessively or dangerously bent or flattened.
- Do not tamper with controls.
- The appliance needs to be connected to the main water valve using new hose sets. Old sets should not be reused.
- To save energy, in stand by mode, the appliance will switch off automatically after 15 minutes without any user interaction.
- The maximum number of place settings to be washed is 14.
- The maximum permissible inlet water pressure is 1MPa.
- The minimum permissible inlet water pressure is 0.04MPa.

## Disposal

---

- For disposing of package and the appliance please go to a recycling center. Therefore cut off the power supply cable and make the door closing device unusable.

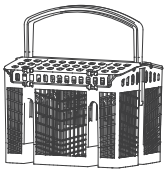
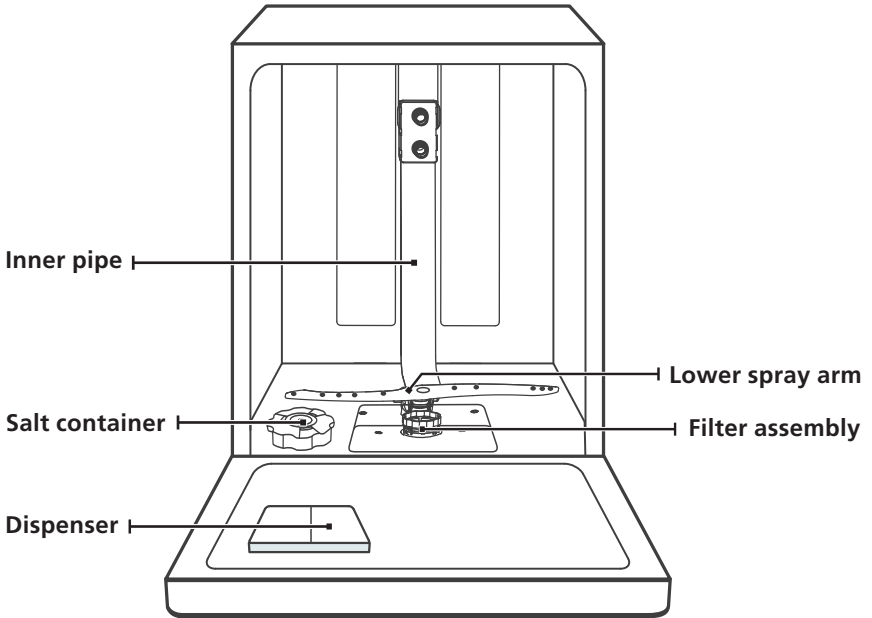


- Cardboard packaging is manufactured from recycled paper and should be disposed in the waste paper collection for recycling.
- By ensuring this product is disposed of correctly, you will help prevent potential negative consequences for the environment and human health, which could otherwise be caused by inappropriate waste handling of this product.
- For more detailed information about recycling of this product, please contact your local city office and your household waste disposal service.
- **DISPOSAL: Do not dispose this product as unsorted municipal waste. Collection of such waste separately for special treatment is necessary.**

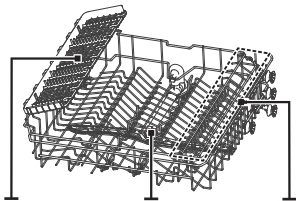
# PRODUCT OVERVIEW

## ❗ IMPORTANT:

To get the best performance from your dishwasher, read all operating instructions before using it for the first time.

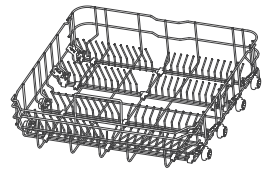


Cutlery basket



Cutlery rack Upper spray arm Cup rack

Upper basket



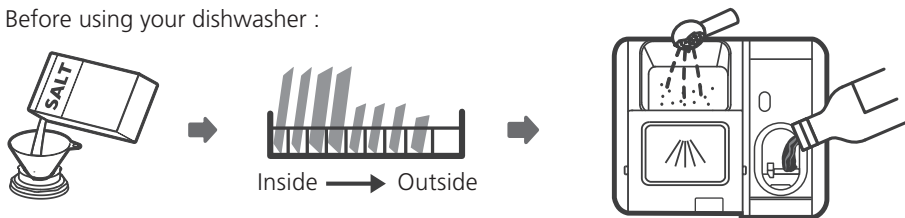
Lower basket

## 💡 NOTE:

Pictures are only for reference, different models may be different.

# USING YOUR DISHWASHER

Before using your dishwasher :



1. Set the water softener
2. Loading the salt Into the softener
3. Loading the basket
4. Fill the **detergent** dispenser



Please check the section 1 “Water Softener” of PART II : Special Version, if you need to set the water softener .

## Loading The Salt Into The Softener

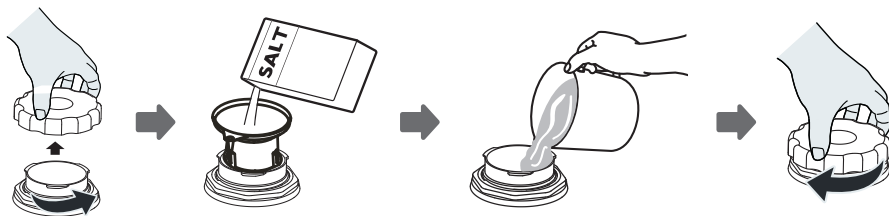
### NOTE:

If your model does not have any water softener, you may skip this section. Always use salt intended for dishwasher use. The salt container is located beneath the lower basket and should be filled as explained in the following:

### WARNING


- **Only use salt specifically designed for dishwashers use!**  
Every other type of salt not specifically designed for dishwasher use, especially table salt, will damage the water softener. In case of damages caused by the use of unsuitable salt the manufacturer does not give any warranty nor is liable for any damages caused.
- **Only fill with salt before running a cycle.**  
This will prevent any grains of salt or salty water, which may have been spilled, remaining on the bottom of the machine for any period of time, which may cause corrosion.

Please follow the steps below for adding dishwasher salt:



1. Remove the lower basket and unscrew the reservoir cap.
2. Place the end of the funnel (if supplied) into the hole and pour in about 1.5 kg of dishwasher salt.
3. Fill the salt container to its maximum limit with water, It is normal for a small amount of water to come out of the salt container.
4. After filling the container, screw back the cap tightly.
5. The salt warning light will **turn off** after the salt container has been filled with salt.
6. Immediately after filling the salt into the salt container, a washing program should be started (We suggest to use a short program). Otherwise the filter system, pump or other important parts of the machine may be damaged by salty water. This is out of warranty.

### **NOTE:**

- The salt container must only be refilled when the salt warning light (  ) in the control panel comes on. Depending on how well the salt dissolves, the salt warning light may still be on even though the salt container is filled. If there is no salt warning light in the control panel (for some **models**), you can estimate when to fill the salt into the softener by the cycles that the dishwasher has run.
- If salt has spilled, run a soak or quick program to remove it.



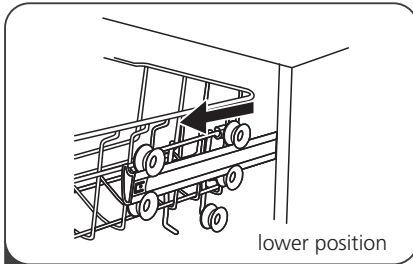
# Basket Loading Tips

## Adjusting the upper basket

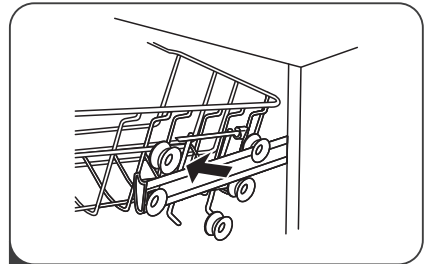
### Type 1:

The height of the upper basket can be easily adjusted to accommodate taller dishes in either the upper or lower basket.

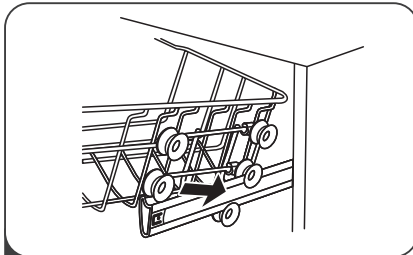
To adjust the height of the upper rack, follow these steps:



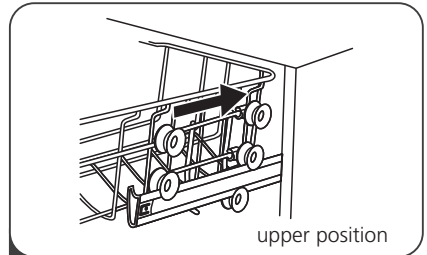
1 Pull out the upper basket.



2 Remove the upper basket.

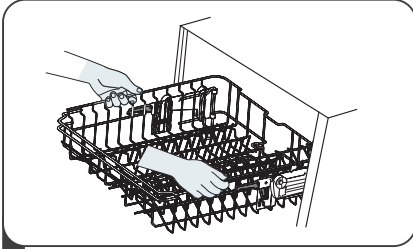


3 Re-attach the upper basket to upper or lower rollers.

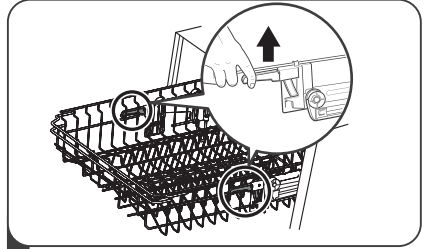


4 Push in the upper basket.

## Type 2:



- 1 To raise the upper basket, just lift the upper basket at the center of each side until the basket locks into place in the upper position. It is not necessary to lift the adjuster handle.



- 2 To lower the upper basket, lift the adjust handles on each side to release the basket and lower it to the lower position.

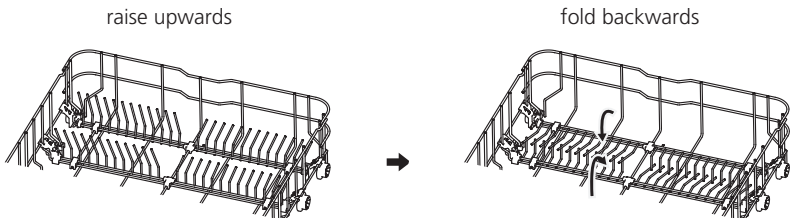
## Folding back the cup shelves

To make room for taller items in the upper basket, raise the cup rack upwards. You can then lean the tall glasses against it.



## Folding back the rack shelves

The spikes of the lower basket are used for holding plates and a platter. They can be lowered to make more room for large items.



# MAINTENANCE AND CLEANING

## External Care

---

### The door and the door seal

Clean the door seals regularly with a soft damp cloth to remove food deposits. When the dishwasher is being loaded, food and drink residues may drip onto the sides of the dishwasher door. These surfaces are outside the wash cabinet and are not accessed by water from the spray arms. Any deposits should be wiped off before the door is closed.

### The control panel

If cleaning is required, the control panel should be wiped with a soft damp cloth only.

#### **WARNING**

- To avoid penetration of water into the door lock and electrical components, do not use a spray cleaner of any kind.
- Never use abrasive cleaners or scouring pads on the outer surfaces because they may scratch the finish. Some paper towels may also scratch or leave marks on the surface.

## Internal Care

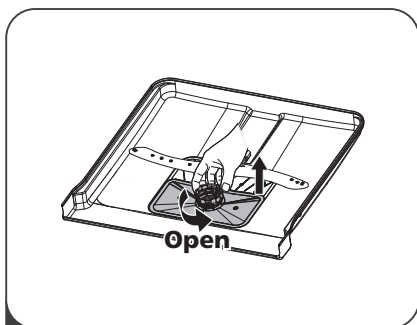
---

### Filtering system

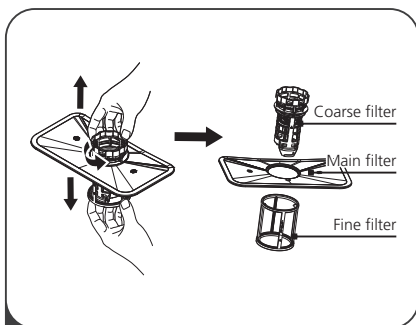
The filtering system in the base of the wash cabinet retains coarse debris from the washing cycle, including foreign objects such as tooth picks or shards. The collected coarse debris may cause the filters to clog. Check the condition of the filters regularly, carefully remove foreign objects and clean the parts of the filtering system if necessary with water. Follow the steps below to clean the filter.

#### **NOTE:**

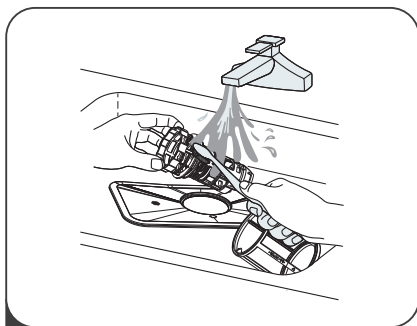
Pictures are only for reference, different models of the filtering system and spray arms may be different.



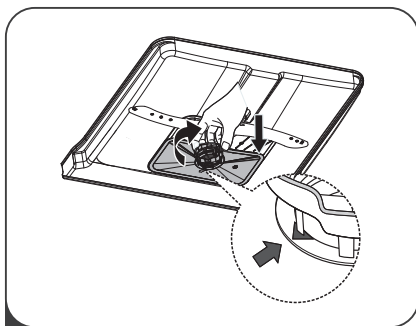
- 1 Hold the coarse filter and rotate it anticlockwise to unlock the filter. Lift the filter upwards and out of the dishwasher.



- 2 The fine filter can be pulled off the bottom of the filter assembly. The coarse filter can be detached from the main filter by gently squeezing the tabs at the top and pulling it away.



- 3 Larger food remnants can be cleaned by rinsing the filter under running water. For a more thorough clean, use a soft cleaning brush.



- 4 Reassemble the filters in the reverse order of the disassembly, replace the filter insert, and rotate clockwise to the close arrow.

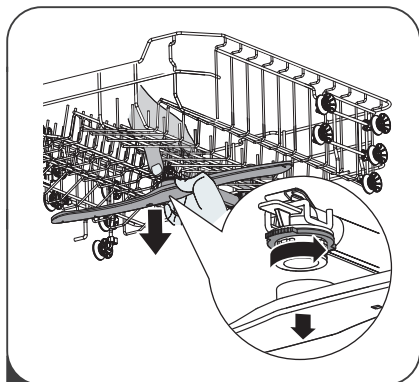
### **⚠ WARNING**

- Do not over tighten the filters. Put the filters back in sequence securely, otherwise coarse debris could get into the system and cause a blockage.
- Never use the dishwasher without filters in place. Improper replacement of the filter may reduce the performance level of the appliance and damage dishes and utensils.

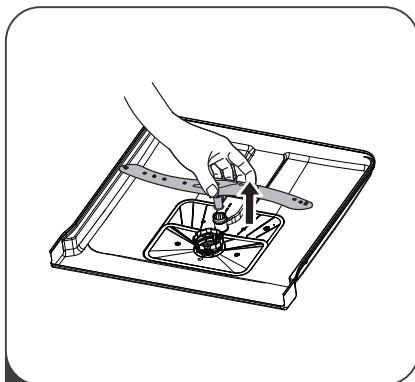
## Spray arms

It is necessary to clean the spray arms regularly for hard water chemicals will clog the spray arm jets and bearings.

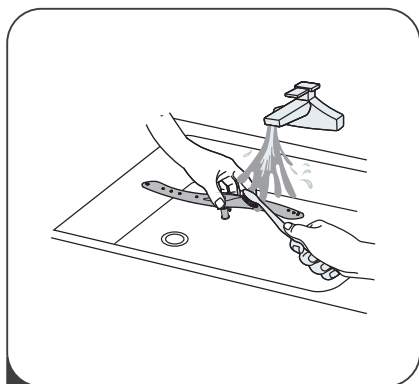
To clean the spray arms, follow the instructions below:



- 1** To remove the upper spray arm, hold the nut in the center still and rotate the spray arm counterclockwise to remove it.



- 2** To remove the lower spray arm, pull out the spray arm upward.



- 3** Wash the arms in soapy and warm water and use a soft brush to clean the jets.

# Caring For The Dishwasher

---

## Frost precaution

Please take frost protection measures on the dishwasher in winter. Every time after washing cycles, please operate as follows:

1. Cut off the electrical power to the dishwasher at the supply source.
2. Turn off the water supply and disconnect the water inlet pipe from the water valve.
3. Drain the water from the inlet pipe and water valve. (Use a pan to gather the water)
4. Reconnect the water inlet pipe to the water valve.
5. Remove the filter at the bottom of the tub and use a sponge to soak up water in the sump.

## After every wash

After every wash, turn off the water supply to the appliance and leave the door slightly open **for a while** so that moisture and odors are not trapped inside.

## Remove the plug

Before cleaning or performing maintenance, always remove the plug from the socket.

## No solvents or abrasive cleaning

To clean the exterior and rubber parts of the dishwasher, do not use solvents or abrasive cleaning products. Only use a cloth with warm soapy water.

To remove spots or stains from the surface of the interior, use a cloth dampened with water and a little vinegar, or a cleaning product made specifically for dishwashers.

## When not in use for a long time

It is recommended that you run a wash cycle with the dishwasher empty and then remove the plug from the socket, turn off the water supply and leave the door of the appliance slightly open. This will help the door seals to last longer and prevent odors from forming within the appliance.

## Moving the appliance

If the appliance must be moved, try to keep it in the vertical position. If absolutely necessary, it can be positioned on its back.

## Seals

One of the factors that cause odours to form in the dishwasher is food that remains trapped in the seals. Periodic cleaning with a damp sponge will prevent this from occurring.

# INSTALLATION INSTRUCTION

## ⚠ WARNING



### Electrical Shock Hazard

Disconnect electrical power before installing dishwasher. Failure to do so could result in death or electrical shock.

## ⚠ Attention

The installation of the pipes and electrical equipments should be done by professionals.

## About Power Connection

## ⚠ WARNING

For personal safety:

- Do not use an extension cord or an adapter plug with this appliance.
- Do not, under any circumstances, cut or remove the earthing connection from the power cord.

### Electrical requirements

Please look at the rating label to know the rating voltage and connect the dishwasher to the appropriate power supply. Use the required fuse 10A/13A/16A, time delay fuse or circuit breaker recommended and provide separate circuit serving only this appliance.

### Electrical connection

Ensure the voltage and frequency of the power being corresponds to those on the rating plate. Only insert the plug into an electrical socket which is earthed properly. If the electrical socket to which the appliance must be connected is not appropriate for the plug, replace the socket, rather than using a adaptors or the like as they could cause overheating and burns.

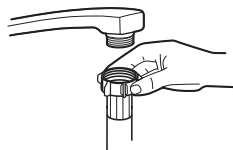
⚠ Ensure that proper earthing exists before use

# Water Supply And Drain

## Cold water connection

Connect the cold water supply hose to a threaded 3/4(inch) connector and make sure that it is fastened tightly in place.

If the water pipes are new or have not been used for an extended period of time, let the water run to make sure that the water is clear. This precaution is needed to avoid the risk of the water inlet to be blocked and damage the appliance.



ordinary supply hose



safety supply hose

## About the safety supply hose

The safety supply hose consists of the double walls. The system guarantees its intervention by blocking the flow of water in case of the supply hose breaking and when the air space between the supply hose itself and the outer corrugated hose is full of water.

### **⚠ WARNING**

A hose that attaches to a tap can burst if it is installed on the same water line as the dishwasher. If your sink has one, it is recommended that the hose be disconnected and the hole plugged.

## How to connect the safety supply hose

1. Pull the safety supply hoses out from storage compartment located at rear of dishwasher.
2. Tighten the screws of the safety supply hose to the faucet with thread 3/4inch.
3. Turn the water fully on before starting the dishwasher.

## How to disconnect the safety supply hose

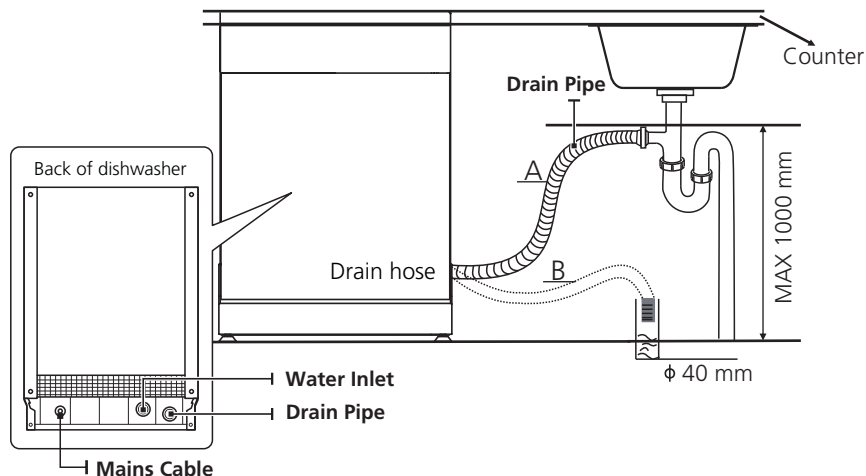
1. Turn off the water.
2. Unscrew the safety supply hose from the faucet.



# Connection Of Drain Hoses

Insert the drain hose into a drain pipe with a minimum diameter of 4 cm, or let it run into the sink, making sure to avoid bending or crimping it. The height of drain pipe must be less than 1000 mm. The free end of the hose must not be immersed in water to avoid the back flow of it.

**⚠** Please securely fix the drain hose in either position A or position B



## How to drain excess water from hoses

If the connection to the drain pipe is positioned higher than 1000 mm, excess water may remain in the drain hose. It will be necessary to drain excess water from the hose into a bowl or suitable container that is held outside and lower than the sink.

## Water outlet

Connect the water drain hose. The drain hose must be correctly fitted to avoid water leaks. Ensure that the water drain hose is not kinked or squashed.

## Extension hose

If you need a drain hose extension, make sure to use a similar drain hose. It must not be longer than 4 meters, otherwise the cleaning effect of the dishwasher could be reduced.

## Syphon connection

The waste connection must be at a height less than 1000 mm (maximum) from the bottom of the dishwasher.

## Positioning The Appliance

Position the appliance in the desired location. The back should rest against the wall behind it, and the sides, along the adjacent cabinets or walls. The dishwasher is equipped with water supply and drain hoses that can be positioned either to the right or the left sides to facilitate proper installation.

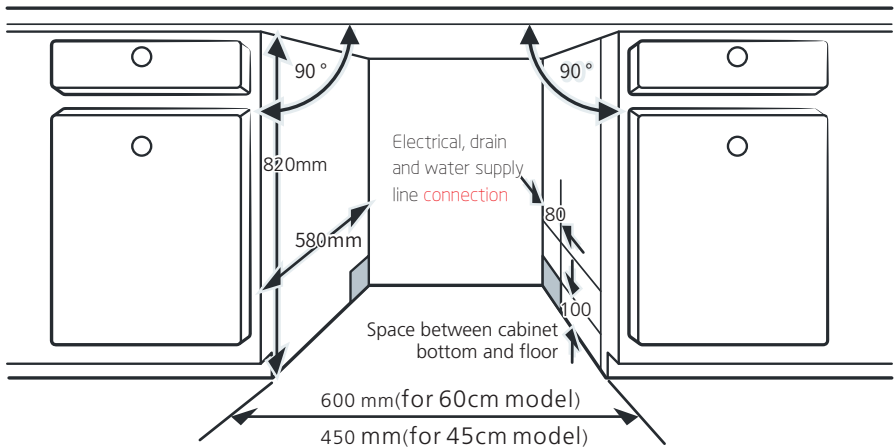
## Built-In Installation (for the integrated model)

### Step 1. Selecting the best location for the dishwasher

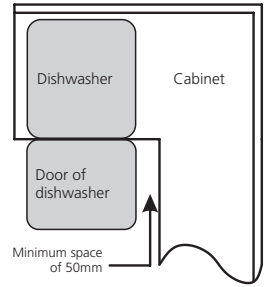
The installation position of the dishwasher should be near the existing inlet and drain hose and power socket.

Illustrations of cabinet dimensions and installation position of the dishwasher.

1. Less than 5 mm between the top of dishwasher and cabinet and the outer door aligned to cabinet.



2. If dishwasher is **installed** at the corner of the cabinet, there should be some space when the door is opened.



**NOTE:**

Depending on where your electrical outlet is, you may need to cut a hole in the opposite cabinet side.

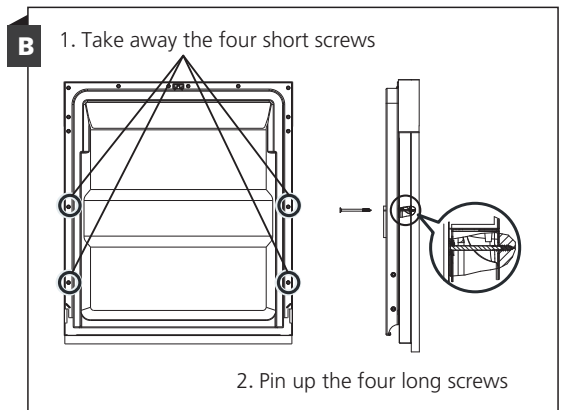
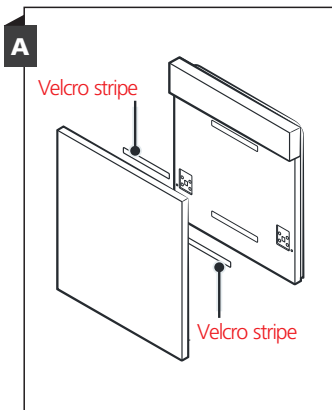
## Step 2. Aesthetic panel's dimensions and installation



Follow the specific installation instruction for attaching the aesthetical door panel.

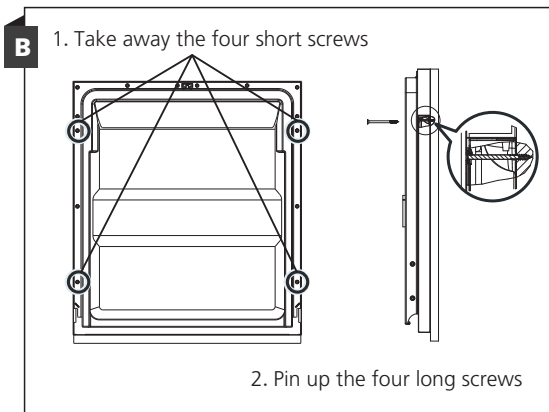
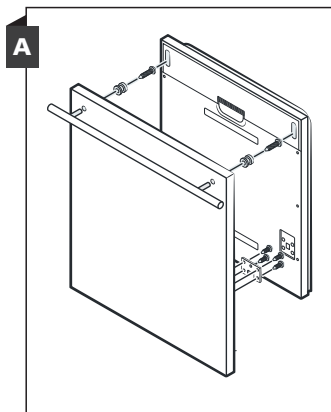
### Semi-integrated model

Separate velcro stripe A and velcro stripe B and attach velcro stripe A on the inner side of the aesthetic panel. Attach the felted velcro stripe B on the outer door of dishwasher (see figure A). After positioning of the panel, fix the panel onto the outer door by screws and bolts (See figure B).



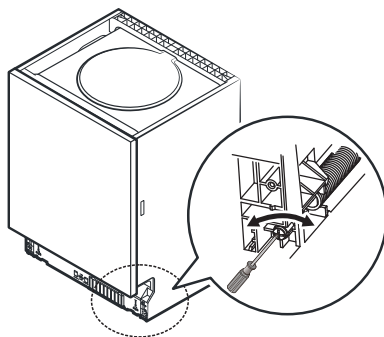
## Fully-integrated model

Install the hook on the aesthetic panel and put the hook into the slot of the outer door of dishwasher (see figure A). After positioning of the panel, fix the panel onto the outer door by screws and bolts (See figure B).



## Step 3. Tension adjustment of the door spring

1. The door springs are set at the factory to the proper tension for the outer door. If aesthetic panel are installed, you will have to adjust the door spring tension. Rotate the adjusting screw to drive the adjustor to strain or relax the steel cable.
2. Door spring tension is correct when the door remains horizontal in the fully opened position, yet rises to a close with the slight lift of a finger.

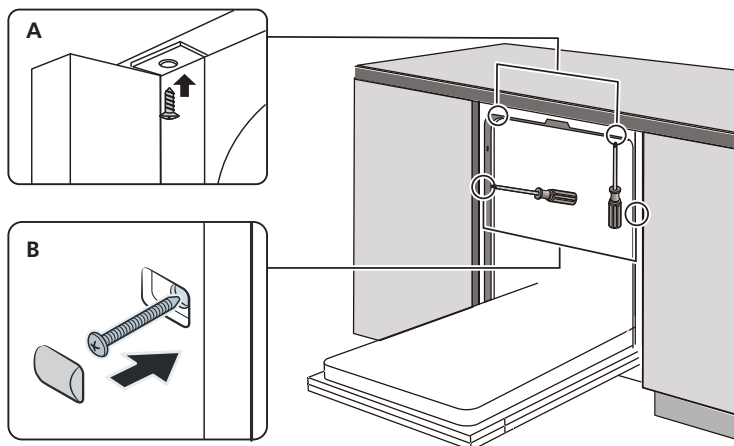


## Step 4. Dishwasher installation steps



Please refer to the **specific** installation steps in the installation drawings.

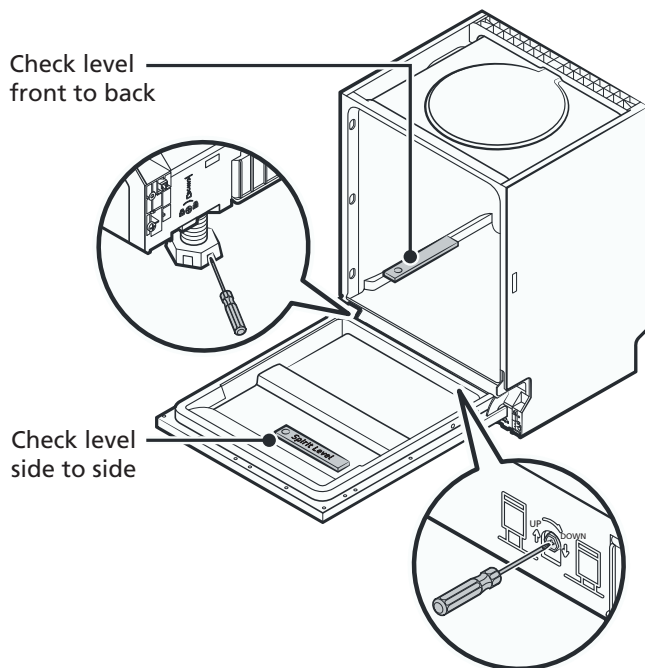
1. Affix the condensation strip under the work surface of cabinet. Please ensure the condensation strip is flush with edge of work surface. (Step 2)
2. Connect the inlet hose to the cold water supply.
3. Connect the drain hose.
4. Connect the power cord.
5. Place the dishwasher into **the cabinet**.
6. Level the dishwasher. The rear foot can be adjusted from the front of the dishwasher by turning the Philips screw in the middle of the base of dishwasher use **a Philips screw driver**. To adjust the front feet, use a flat screw driver and turn the front feet until the dishwasher is level. (Step 5 to Step 6)
7. Install the furniture door to the outer door of the dishwasher. (Step 7 to Step 10)
8. Adjust the tension of the door springs by using **a Philips screw driver** turning in a clockwise motion to tighten the left and right door springs. Failure to do this could cause damage to your dishwasher. (Step 11)
9. The dishwasher must be secured in place. There are two ways to do this:
  - A. Normal work surface: Put the installation hook into the slot of the side plane and secure it to the work surface with **the screws**.
  - B. Marble or granite work top: Fix the side with **screws**.



## Step 5. Levelling the dishwasher

Dishwasher must be level for proper dish rack operation and wash performance.

1. Place a spirit level on door and rack track inside the tub as shown to check that the dishwasher is level.
2. Level the dishwasher by adjusting the three levelling feet individually.
3. When level the dishwasher, please pay attention not to let the dishwasher tip over.



### **NOTE:**

The maximum adjustment height of the feet is 50 mm.

# TROUBLESHOOTING TIPS

## Before Calling For Service

Reviewing the charts on the following pages may save you from calling for service.

Problem	Possible Causes	What To Do
Dishwasher doesn't start	Fuse blown, or the circuit break tripped.	Replace fuse or reset circuit breaker. Remove any other appliances sharing the same circuit with the dishwasher.
	Power supply is not turned on.	Make sure the dishwasher is turned on and the door is closed securely. Make sure the power cord is properly plugged into the wall socket.
	Water pressure is low	Check that the water supply is connected properly and the water is turned on.
	Door of dishwasher not properly closed.	Make sure to close the door properly and latch it.
Water not pumped form dishwasher	Twisted or trapped drain hose.	Check the drain hose.
	Filter clogged.	Check <b>the filter system</b> .
	Kitchen sink clogged.	Check the kitchen sink to make sure it is draining well. If the problem is the kitchen sink that is not draining , you may need a plumber rather than a serviceman for dishwashers.
<b>Foam</b> in the tub	Wrong detergent.	Use only the special dishwasher detergent to avoid suds. If this occurs, open the dishwasher and let suds evaporate. Add 1 liter of cold water to the bottom of the dishwasher. Close the dishwasher door, then select any cycle. Initially, the dishwasher will drain out the water. Open the door after draining stage is complete and check if the suds have disappeared. Repeat if necessary.

<b>Problem</b>	<b>Possible Causes</b>	<b>What To Do</b>
	Spilled <b>rinse aid</b> .	Always wipe up <b>rinse aid</b> spills immediately.
Stained tub interior	Detergent with colourant may have been used.	Make sure that the detergent has no colourant.
White film on inside surface	Hard water minerals.	To clean the interior, use <b>the damp soft cloth</b> with dishwasher detergent and wear rubber gloves. Never use any other cleaner than dishwasher detergent otherwise, it may cause foaming or suds.
There are rust stains on cutlery	The affected items are not corrosion resistant.	Avoid washing items that are not corrosion resistant in the dishwasher.
	A program was not run after dishwasher salt was added. Traces of salt have gotten into the wash cycle.	Always run a wash program without any crockery after adding salt. Do not select the Turbo function (if present), after adding dishwasher salt.
	The lid of the softer is loose.	Check the softener lid is secure.
Knocking noise in the dishwasher	A spray arm is knocking against an item in a basket	Interrupt the program and rearrange the items which are obstructing the spray arm.
Rattling noise in the dishwasher	Items of crockery are loose in the dishwasher.	Interrupt the program and rearrange the items of crockery.
Knocking noise in the water pipes	This may be caused by on-site installation or the cross-section of the piping.	This has no influence on the dishwasher function. If in doubt, contact a qualified plumber.
The dishes are not clean	The dishes were not loaded correctly.	See PART II "Preparing And Loading Dishes".
	The program was not powerful enough.	Select a more intensive program.



<b>Problem</b>	<b>Possible Causes</b>	<b>What To Do</b>
The dishes are not clean.	Not enough detergent was dispensed.	Use more detergent, or change your detergent.
	Items are blocking the movement of the spray arms.	Rearrange the items so that the spray can rotate freely.
	The filter combination is not clean or is not correctly fitted in the base of wash cabinet. This may cause the spray arm jets to get blocked.	Clean and/or fit the filter correctly. Clean the spray arm jets.
Cloudiness on glassware.	Combination of soft water and too much detergent.	Use less detergent if you have soft water and select a shorter cycle to wash the glassware and to get them clean.
White spots appear on dishes and glasses.	Hard water area can cause limescale deposits.	Check water softener settings or fill status of salt container.
Black or grey marks on dishes	Aluminium utensils have rubbed against dishes	Use a mild abrasive cleaner to eliminate those marks.
Detergent left in dispenser	Dishes block detergent dispenser	Re-loading the dishes properly.
The dishes aren't drying	Improper loading	Use gloves if detergent residue can be found on dishes to avoid skin irritations.
	Dishes are removed too soon	Do not empty your dishwasher immediately after washing. Open the door slightly so that the steam can come out. Take out the dishes until the inside temperature is safe to touch. Unload the lower basket first to prevent the dropping water from the upper basket.

Problem	Possible Causes	What To Do
The dishes aren't drying	Wrong program has been selected.	With a short program, the washing temperature is lower, decreasing cleaning performance. Choose a program with a long washing time.
	Use of cutlery with a low-quality coating.	Water drainage is more difficult with these items. Cutlery or dishes of this type are not suitable for washing in the dishwasher.

### **WARNING**

Self-repair or non-professional repair may cause serious risks to the safety of the user of the appliance and impact warranty.

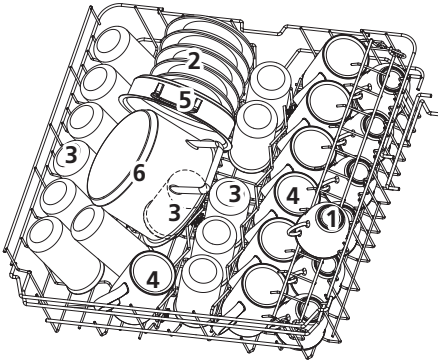
## Availability Of Spare Parts

- Seven years after placing the last unit of the model on the market:**  
 Motor, circulation and drain pump, heaters and heating elements, including heat pumps (separately or bundled), piping and related equipment including all hoses, valves, filters and aqua stops, structural and interior parts related to door assemblies (separately or bundled), printed circuit boards, electronic displays, pressure switches, thermostats and sensors, software and firmware including reset software.
- Ten years after placing the last unit of the model on the market:**  
 Door hinge and seals, other seals, spray arms, drain filters, interior racks and plastic peripherals such as baskets and lids.

# LOADING THE BASKETS ACCORDING TO EN60436:

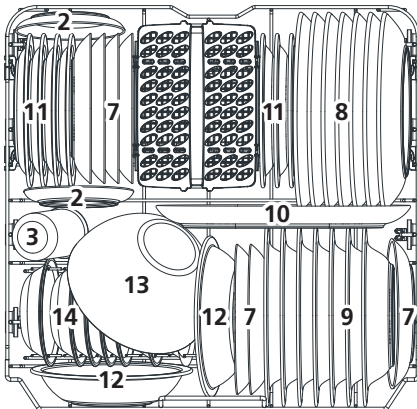
Loading the dishwasher to its full capacity will contribute to energy and water savings.

## 1.Upper basket:



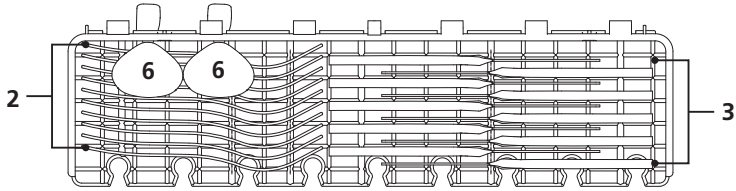
Number	Item
1	Cups
2	Saucers
3	Glasses
4	Mugs
5	Oven pot
6	Small pot

## 2.Lower basket:



Number	Item
7	Dessert plates
8	Dinner plates
9	Soup plates
10	Oval platter
11	Melamine dessert plates
12	Melamine bowls
13	Glass bowl
14	Dessert bowls
15	Cutlery basket

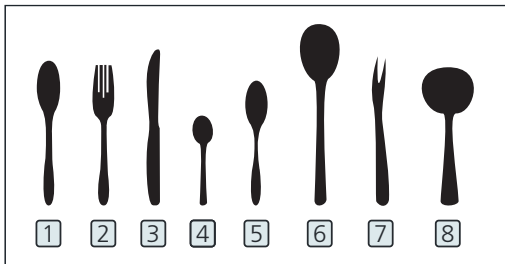
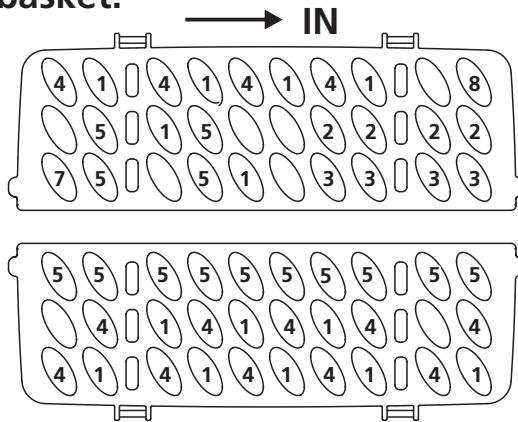
### 3. Cutlery rack:



### NOTE:

Please place the light flat wares on the shelf. **The maximum loading weight is 1.5kg.**

### 4. Cutlery basket:



Number	Item
1	Soup spoons
2	Forks
3	Knives
4	Tea spoons
5	Dessert spoons
6	Serving spoons
7	Serving fork
8	Gravy ladle

Information for comparability tests in accordance with EN60436

Capacity: 14 place settings

Position of the upper basket: lower position

Program: ECO

Rinse aid setting: Max

Softener setting: H3

## Warranty conditions

Dear user,

For our warranty conditions, please scan the QR code below or use the link underneath. At the bottom in the footer you will find our warranty conditions.



<https://www.frilec.nl>

For questions regarding sales you can email to: [verkoop@domest.nl](mailto:verkoop@domest.nl)

For questions regarding service you can email to: [service@domest.nl](mailto:service@domest.nl)

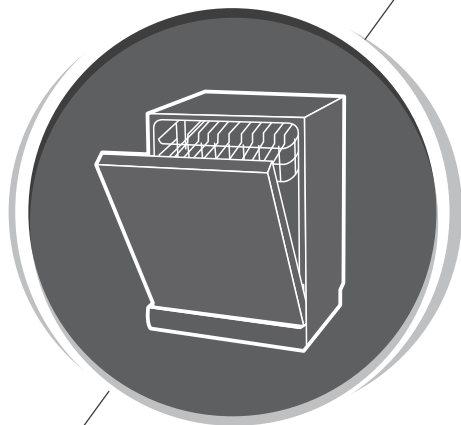
For other questions you can email to: [info@domest.nl](mailto:info@domest.nl)

We can also be reached by phone : +31(0)314 362244

**DOMEST** 

domestic and professional appliances

**MULTIBRAND  
SALES & SERVICES**



# **Dishwasher** Instruction Manual **Dishwasher**

## **FRILEC** **FRANKFURT8414-3**

**Part 2**

**FRILEC**

Please read this manual carefully  
before using the dishwasher and  
Keep this manual for future reference.

# CONTENTS

	<b>4</b>	<b>USING YOUR DISHWASHER</b>
	4	Control Panel
	6	Water Softener
01	7	Preparing And Loading Dishes
	10	Function Of The Rinse Aid And Detergent
	11	Filling The Rinse Aid Reservoir
	12	Filling The Detergent Dispenser
	<b>13</b>	<b>PROGRAM SELECTION</b>
	13	Wash Cycle Table
02	15	Saving Energy
	15	Starting A Program
	15	Changing The Program Mid-cycle
	16	Forget To Add A Dish?
	16	Auto Open
03	17	<b>ERROR CODES</b>
04	18	<b>TECHNICAL INFORMATION</b>



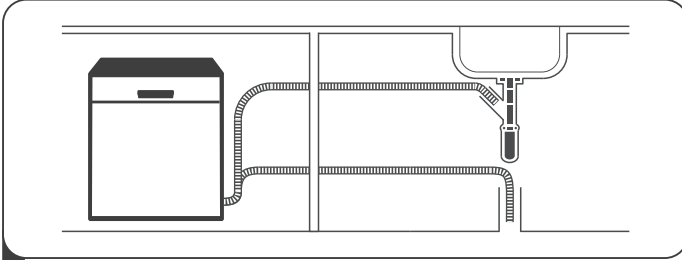
## NOTE:

- If you cannot solve the problems by yourself, please ask for help from a professional technician.
- The manufacturer, following a policy of constant development and updating of the product, may make modifications without giving prior notice.
- If lost or out-of-date, you can receive a new user manual from the manufacturer or responsible vendor.



# QUICK USER GUIDE

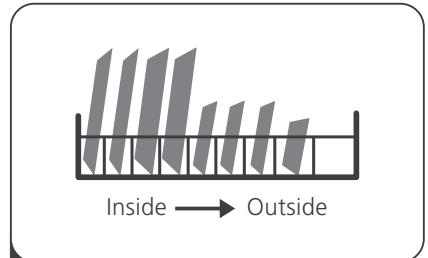
Please read the corresponding content on the instruction manual for detailed operating method.



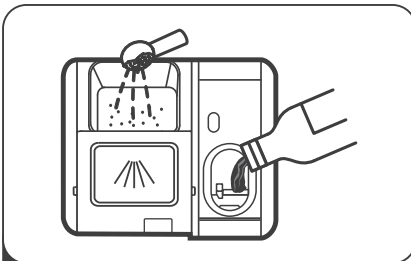
- 1 Install the dishwasher  
**(Please check the section 5 "INSTALLATION INSTRUCTION" of PART I : Generic Version.)**



- 2 Remove larger residue from dishes.  
Avoid pre-rinsing.



- 3 Load the baskets.



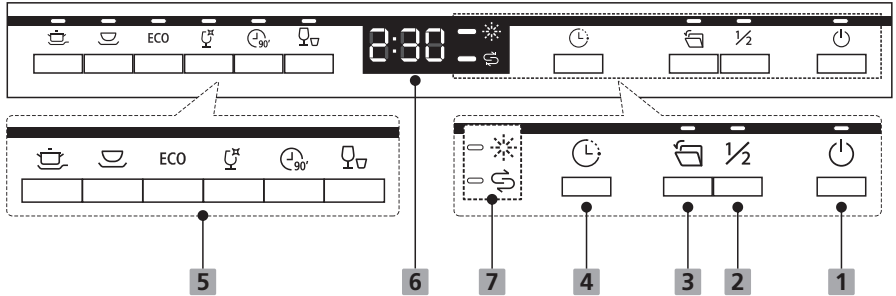
- 4 Fill the dispenser with detergent and rinse aid.



- 5 Select a suitable program and start the dishwasher.






# USING YOUR DISHWASHER

## Control Panel





### Operation (Button)

<b>1 Power</b>	Press this button to turn on your dishwasher, the screen lights up.
<b>2 Half-load</b>	When you have about or less than half of full place setting dishware to wash, you can choose this function to save energy and water. (It can be used programs except rapid)
<b>3 Auto open</b>	After washing, the door will open automatically to achieve better drying effect. (It can only be used with Intensive, Universal, ECO, Glass, 90 min)
<b>4 Delay</b>	Press this button to set the delayed hours for washing. You can delay the start of washing up to 24 hours. One press on this button delays the start of washing by one hour.

<b>5 Program indicator</b>		<b>Intensive</b> Heavily soiled items include pots and pans. With dried on food.
		<b>Universal</b> For normally soiled loads, such as pots, plates, glasses and lightly soiled pans.
	<b>ECO</b>	<b>ECO</b> This is the standard program suitable for normally soiled loads, such as pots, plates, glasses and lightly soiled pans.
		<b>Glass</b> For lightly soiled crockery and glass.
		<b>90 min</b> For normally soiled loads that need quick wash.
		<b>Rapid</b> A shorter wash for lightly soiled loads that do not need drying.

## Display

<b>6 Screen</b>	To show the reminding time and delay time,error codes etc.	
<b>7 Warning indicator</b>		<b>Rinse Aid</b> If the " ✨ " indicator is lit, it means the dishwasher is low on dishwasher rinse aid and needs to be refilled.
		<b>Salt</b> If the " ⚖️ " indicator is lit, it means the dishwasher is low on dishwasher salt and needs to be refilled.

# Water Softener

The water softener must be set manually, using the water hardness dial.

The water softener is designed to remove minerals and salts from the water, which would have a detrimental or adverse effect on the operation of the appliance.

The more minerals there are, the harder your water is.

The softener should be adjusted according to the hardness of the water in your area. Your local Water Authority can advise you on the hardness of the water in your area.

## Adjusting salt consumption

The dishwasher is designed to allow for adjustment in the amount of salt consumed based on the hardness of the water used. This is intended to optimise and customise the level of salt consumption.

Please follow the steps below for adjustment in salt consumption.

1. **Open** the door, **switch** on the appliance;
2. **Within 60 seconds after the appliance was switched on press the Rapid button for more than 5 seconds to enter the water softener setting mode.**
3. Press the **Rapid button** again to select the proper set according to your local environment, the **setting** will change in the following sequence:  
H1->H2->H3->H4->H5->H6;
4. Press the Power button to end the **setting mode**.

WATER HARDNESS				Water softner level	Regeneration occurs every X program sequence 1)	Salt consumption (gram/cycle)
German °dH	French °fH	British °Clarke	Mmol/l			
0 - 5	0 - 9	0 - 6	0 - 0.94	H1	No regeneration	0
6 - 11	10 - 20	7 - 14	1.0 - 2.0	H2	10	9
12 - 17	21 - 30	15 - 21	2.1 - 3.0	H3	5	12
18 - 22	31 - 40	22 - 28	3.1 - 4.0	H4	3	20
23 - 34	41 - 60	29 - 42	4.1 - 6.0	H5	2	30
35 - 55	61 - 98	43 - 69	6.1 - 9.8	H6	1	60

1°dH=1.25 °Clarke=1.78 °fH=0.178mmol/l

The **factory** setting: H3

- 1) **Every cycle with a regeneration operation consumes additional 2.0 litres of water, the energy consumption increases by 0.02 kWh and the program extends by 4 minutes.**



Please check the section 3 “Loading The Salt Into The Softener” of PART I : Generic Version, If your dishwasher lacks salt.



## **NOTE:**

**If your model does not have any water softener, you may skip this section.**

### **Water Softener**

The hardness of the water varies from place to place. If hard water is used in the dishwasher, deposits will form on the dishes and utensils.

The appliance is equipped with a special softener that uses a salt container specifically designed to eliminate lime and minerals from the water.

## **Preparing And Loading Dishes**

---

- Consider buying utensils which are identified as dishwasher-proof.
- For particular items, select a program with the lowest possible temperature.
- To prevent damage, do not take glass and cutlery out of the dishwasher immediately after the program has ended.

### **For washing the following cutlery/dishes**

#### **Are not suitable**

- Cutlery with wooden, horn china or mother-of-pearl handles
- Plastic items that are not heat resistant
- Older cutlery with glued parts that are not temperature resistant
- Bonded cutlery items or dishes
- Pewter or cooper items
- Crystal glass
- Steel items subject to rusting
- Wooden platters
- Items made from synthetic fibres

#### **Are of limited suitability**

- Some types of glasses can become dull after a large number of washes
- Silver and aluminum parts have a tendency to discolour during washing
- Glazed patterns may fade if machine washed frequently

## Recommendations for loading the dishwasher

Scrape off any large amounts of leftover food. Soften remnants of burnt food in pans. It is not necessary to rinse the dishes under running water.

For best performance of the dishwasher, follow these loading guidelines.

**(Features and appearance of baskets and cutlery baskets may vary from your model.)**

Place objects in the dishwasher in **the** following way:

- Items such as cups, glasses, pots, pans, etc. **must** face downwards.
- Curved items, or ones with recesses, should be loaded aslant so that water can run off.
- All utensils are stacked securely and can not tip over.
- All utensils are placed in the way that the spray arms can rotate freely during washing.
- Load hollow items such as cups, glasses, pans etc. With the opening facing downwards so that water cannot collect in the container or a deep base.
- Dishes and items of cutlery must not lie inside one another, or cover each other.
- To avoid damage, glasses should not touch one another.
- The upper basket is designed to hold more delicate and lighter dishware such as glasses, coffee and tea cups.
- Long bladed knives stored in an upright position are a potential hazard!
- Long and sharp items of cutlery such as carving knives must be positioned horizontally in the upper basket.
- Please do not overload your dishwasher. This is important for good results and for reasonable consumption of energy.

### **NOTE:**

Very small items should not be washed in the dishwasher as they could easily fall out of the basket.

## Removing the dishes

To prevent water dripping from the upper basket into the lower basket, we recommend that you empty the lower basket first, followed by the upper basket.

### **WARNING**



**Items will be hot!** To prevent damage, do not take glass and cutlery out of the dishwasher for around 15 minutes after the program has ended.

## Loading the upper basket

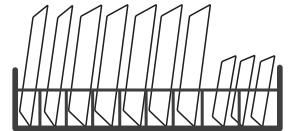
The upper basket is designed to hold more delicate and lighter dishware such as glasses, coffee and tea cups and saucers, as well as plates, small bowls and shallow pans (as long as they are not too dirty). Position the dishes and cookware so that they will not get moved by the spray of water.



## Loading the lower basket

We suggest that you place large and difficult to clean items into the lower basket: such as pots, pans, lids, serving dishes and bowls, as shown in the figure below. It is preferable to place serving dishes and lids on the side of the racks in order to avoid blocking the rotation of the top spray arm.

The maximum diameter advised for plates in front of the detergent dispenser is of 19 cm, this not to hamper the opening of it.



## Loading the cutlery basket

Cutlery should be placed in the cutlery basket separate from each other in the appropriate positions. Avoid nesting of the cutlery to prevent insufficient cleaning performance.

### ⚠ WARNING



Do not let any item extend through the bottom.

Always load sharp utensils with the sharp point down!



For the best washing effect, please load the baskets refer to standard loading options on last section of PART I : Generic Version

# Function Of The Rinse Aid And Detergent


The rinse aid is released during the final rinse to prevent water from forming droplets on your dishes, which can leave spots and streaks. It also improves drying by allowing water to **run** off the dishes. Your dishwasher is designed to use liquid rinse aids.

## **⚠ WARNING**

Only use branded rinse aid for dishwasher. Never fill the rinse aid dispenser with any other substances (e.g. Dishwasher cleaning agent, liquid detergent). This would damage the appliance.

## When to refill the rinse aid

The regularity of the dispenser needing to be refilled depends on how often dishes are washed and the rinse aid setting used.

- The Low Rinse Aid indicator (  ) will be lit when more rinse aid is needed.
- Do not overfill the rinse aid dispenser.

## Function of detergent

The chemical ingredients that compose the detergent are necessary to remove, crush and dispense all dirt out of the dishwasher. Most of the commercial quality detergents are suitable for this purpose.

## **⚠ WARNING**

- Proper Use of Detergent

Use only detergent specifically made for dishwashers use. Keep your detergent fresh and dry.

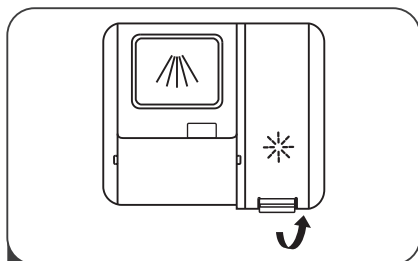
**Do not fill detergent into the dispenser until you are ready to start the dishwasher.**



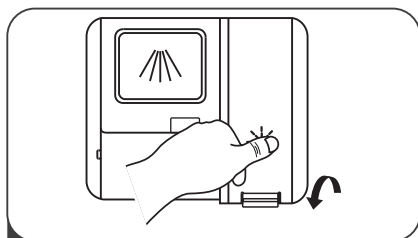
**Dishwasher detergent is corrosive! Keep dishwasher detergent out of the reach of children.**



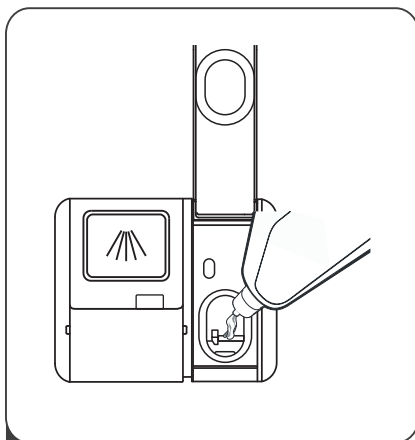
## Filling The Rinse Aid Reservoir



- 1 Remove the rinse reservoir cap by lifting up the handle .



- 3 Close the cap after all.



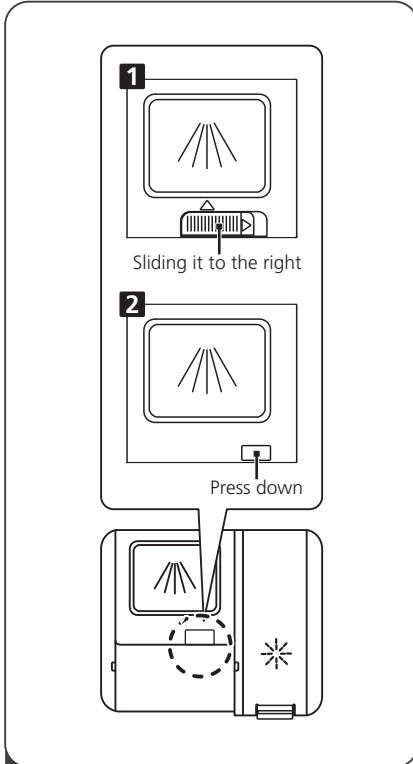
- 2 Pour the rinse aid into the dispenser, being careful not to overfill.

## Adjusting the rinse aid reservoir

To achieve a better drying performance with limited rinse aid, the dishwasher is designed to adjust the consumption by user. Follow the below steps.

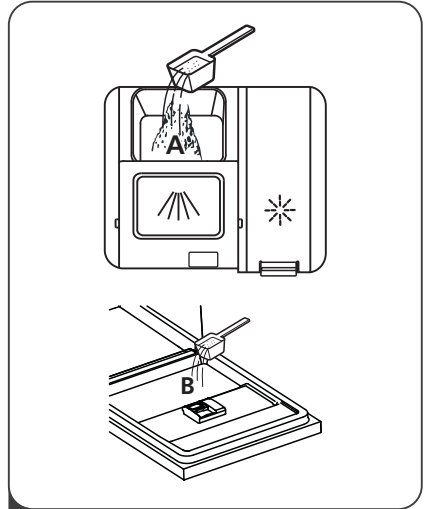
1. **Open** the door, **switch** on the appliance.
2. **Within 60 seconds after the appliance was switched on press the Rapid button for more than 5 seconds**, and then press the Delay button to enter the set model, the rinse aid indication blinks as 1Hz frequency.
3. Press the **Rapid** button **again** to select the proper set according to your using habits, the **setting** will change in the following sequence: D1->D2->D3->D4->D5->D1. The higher the number, the more rinse aid the dishwasher uses.
4. Without operation in 5 seconds or press the Power button to complete the setup and exit the **setting mode**.

# Filling The Detergent Dispenser

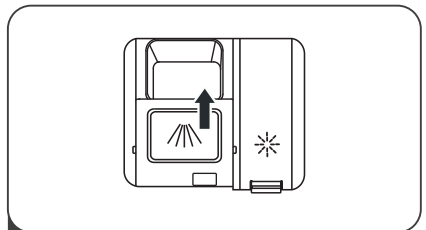


**1** Please choose an open way according to the actual situation.

1. Open the cap by sliding the release catch.
2. Open the cap by pressing down the release catch.



- 2** Add detergent into the larger cavity (A) for the main wash cycle . For better cleaning result, especially if you have very dirt items, pour a small amount of detergent onto the door. The additional detergent will activate during the pre-wash phase.



- 3** Close the flap by sliding it to the front and then pressing it down.






## NOTE:

- Please observe the manufacturer's recommendations on the detergent packaging.

# Wash Cycle Table

The table below shows which programs are best for the levels of food residue on them and how much detergent is needed. It also show various information about the programs. Consumption values and program duration are only indicative except for ECO program.

(●) indicates that the program uses rinse aid in the last rinse.

Program	Description Of Cycle	Detergent Pre/Main Wash	Running Time(min)	Energy (kWh)	Water (L)	Rinse Aid
 <b>Intensive</b>	Pre-wash(50°C)					
	Wash(65°C)					
	Rinse	$\frac{4/18g}{(1 \text{ or } 2 \text{ tabs})}$	205	1.651	18.7	●
	Rinse					
	Rinse(60°C)					
 <b>Universal</b>	Pre-wash(45°C)					
	Wash(55°C)					
	Rinse	$\frac{4/18g}{(1 \text{ or } 2 \text{ tabs})}$	175	1.451	18.7	●
	Rinse					
	Rinse(60°C)					
<b>ECO</b> (*EN60436)	Wash(50°C)					
	Rinse	$\frac{22g}{(1 \text{ or } 2 \text{ tabs})}$	198	0.849	11	●
	Rinse(50°C)					
	Drying					
 <b>Glass</b>	Pre-wash(40°C)					
	Wash(50°C)					
	Rinse	$\frac{4/18g}{(1 \text{ or } 2 \text{ tabs})}$	120	0.902	15.2	●
	Rinse(50°C)					
	Drying					
 <b>90 min</b>	Wash(55°C)					
	Rinse	$\frac{22g}{(1 \text{ or } 2 \text{ tabs})}$	90	0.891	11.5	●
	Rinse(50°C)					
	Drying					
 <b>Rapid</b>	Wash(40°C)					
	Rinse(40°C)	$\frac{12g}{(1 \text{ tabs})}$	30	0.781	11	○
	Rinse(55°C)					

## NOTE:

**ECO** : The ECO program is suitable to clean normally soiled tableware, that for this use, it is the most efficient program in terms of its combined energy and water consumption, and it is used to assess compliance with the EU ecodesign legislation.

## • Saving Energy

---

1. Pre-rinsing of tableware items leads to increased water and energy consumption and is not recommended.
2. Washing tableware in a household dishwasher usually consumes less energy and water in the use phase than hand dishwashing when the household dishwasher is used according to the instructions.

## • Starting A program

---

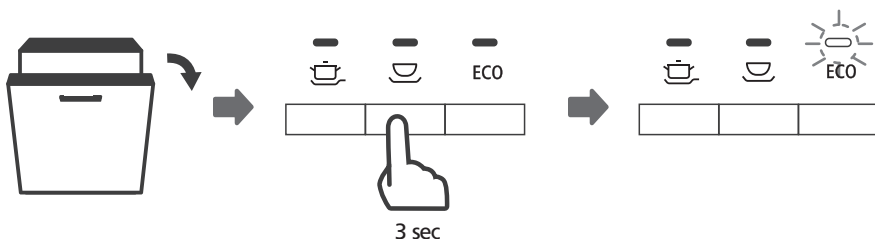
1. Draw out the lower and upper basket, load the dishes and push them back. It is commended to load the lower basket first, then the upper one.
2. Pour in the detergent.
3. Insert the plug into the socket. The power supply refer to last page "Product fiche". Make sure that the water supply is turned on to full pressure.
4. Open the door, Press the Power button.
5. Choose a program, the response light will turn on. Then close the door, the dishwasher will start its cycle.

## • Changing The Program Mid-cycle

---

A program can only be changed if it has been running only for a short period of time, otherwise the detergent may have already been released or the the wash water with detergent has already been drained. If this is the case, the dishwasher needs to be reset and the detergent dispenser must be refilled. To reset the dishwasher, follow the instructions below:

1. Open the door a little to stop the dishwasher, after the spray arm **stopped** working, you can open the door completely.
2. Press Program button more than three seconds the machine will be in **program selection mode**.
3. You can change the program to the desired cycle setting.



## Forget To Add A Dish?

A forgotten dish can be added any time before the detergent dispenser opens. If this is the case, follow the instructions below:

1. Open the door a little to stop the washing.
2. After the spray arms **stopped** working, you can open the door completely.
3. Add the forgotten dishes.
4. Close the door.
5. The dishwasher will start running again.



### ⚠ WARNING



It is dangerous to open the door mid-cycle, as hot steam may scald you.

## Auto Open

After washing, the door will open automatically to achieve better drying effect.

### 💡 NOTE:

The dishwasher door must not be blocked when set to open automatically.

This can disrupt door lock functionality.



# ERROR CODES

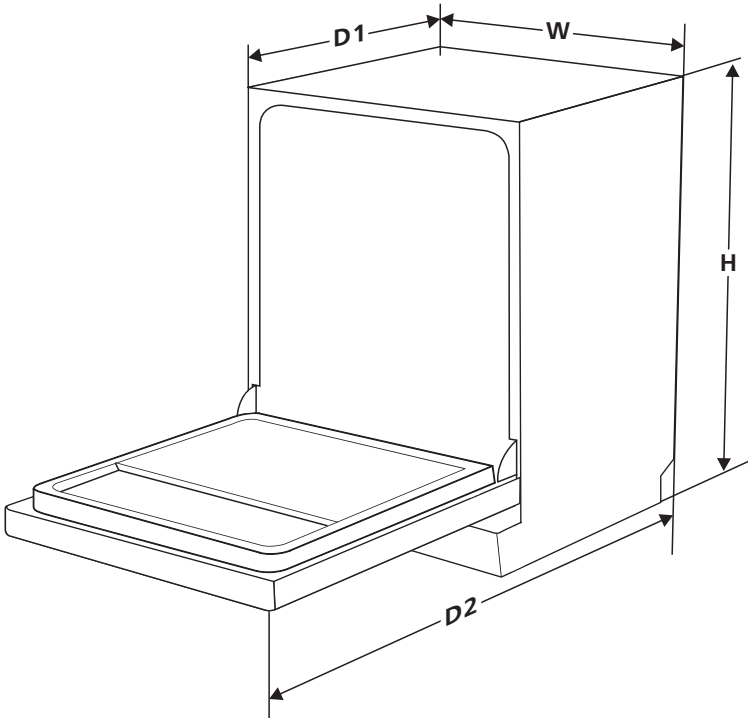
If there is a malfunction the dishwasher will display an error code. The following table shows possible error codes and their causes.

Codes	Meanings	Possible Causes
E1	Longer inlet time.	Faucets is not opened, or water intake is restricted, or water pressure is too low.
E3	Not reaching required temperature.	Malfunction of heating element.
E4	Overflow.	Some element of dishwasher leaks .
Ed	Failure of communication between main <b>circuit board</b> with display <b>circuit board</b> .	Open circuit or break wiring for the communication

## **⚠ WARNING**

- If overflow occurs, turn off the main water supply before calling a service.
- If there is water in the base pan because of an overflow or small leak, the water should be removed before restarting the dishwasher.
- **If there is an error code that cannot be solved, please request professional assistance.**

# TECHNICAL INFORMATION



<b>Height (H)</b>	815mm
<b>Width (W)</b>	598mm
<b>Depth (D1)</b>	550mm (with the door closed)
<b>Depth (D2)</b>	1150mm (with the door opened 90° )

## Product information sheet (EN60436)

**Supplier's name or trade mark:** FRILEC

**Supplier's address (b):**

**Model identifier:** FRANKFURT8414-3

### General product parameters:

Parameter	Value	Parameter	Value	
Rated capacity (a) (ps)	14	Dimensions in cm	Height	82
			Width	60
			Depth	55
EEI (a)	49,9	Energy efficiency class (a)	( D ) <sup>c</sup>	
Cleaning performance index (a)	1,125	Drying performance index (a)	1,065	
Energy consumption in kWh [per cycle], based on the eco programme using cold water fill. Actual energy consumption will depend on how the appliance is used.	0,849	Water consumption in litres [per cycle], based on the eco program. Actual water consumption will depend on how the appliance is used and on the hardness of the water.	11,0	
Program duration (a) (h:min)	3:18	Type	Built-in	
Airborne acoustical noise emissions (a) (dB(A) re 1 pW)	44	Airborne acoustical noise emission class (a)	(B) <sup>c</sup>	
Off-mode (W)	N/A	Standby mode (W)	0,49	
Delay start (W) (if applicable)	1,00	Networked standby (W) (if applicable)	N/A	

**Minimum duration of the guarantee offered by the supplier (b):** [duration of the guarantee](#)

### Additional information:

Weblink to the supplier's website, where the information in point 6 of Annex II to Commission Regulation (EU) 2019/2022 (1) (b) is found: [weblink to the product webpage](#)

(a) for the eco program.

(b) changes to these items shall not be considered relevant for the purposes of paragraph 4 of Article 4 of Regulation (EU) 2017/1369.

(c) if the product database automatically generates the definitive content of this cell the supplier shall not enter these data.

(1) Commission Regulation (EU) 2019/2022 of 1 October 2019 laying down eco design requirements for household dishwashers pursuant to Directive 2009/125/EC of the European Parliament and of the Council amending Commission Regulation (EC) No 1275/2008 and repealing Commission Regulation (EU) No 1016/2010 (see page 267 of this Official Journal).



**DOMEST**   
domestic and professional appliances

**MULTIBRAND  
SALES & SERVICES**