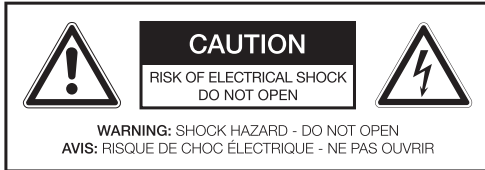


## Veiligheidsinstructies

Belangrijke veiligheidsvoorschriften. Lees deze voorschriften aandachtig door en bewaar ze voor toekomstig gebruik.



De bliksemflits met pijlsymbool binnen een gelijkbenige driehoek is bedoeld om de gebruiker te waarschuwen voor de aanwezigheid van ongeïsoleerde “gevaarlijke spanning” binnen de behuizing van het apparaat, die mogelijk krachtig genoeg is om een risico op elektrische schok voor personen en dieren te veroorzaken.



Het uitrooptekensymbool binnen een gelijkbenige driehoek is bedoeld om de gebruiker te wijzen op de aanwezigheid van belangrijke bedienings- en onderhoudsaanwijzingen in de bijgeleverde documentatie van het apparaat.



**Gevaar!** Excessieve geluidsdruk uit oordopjes en koptelefoons kan leiden tot gehoorverlies. Als u gedurende een lange tijd naar luide muziek luistert, kunt u uw gehoor beschadigen. Stel het apparaat in op een gematigd volume.



Gebruik alleen met de in de handleiding genoemde voedingen.

- **Waarschuwing!** Raadpleeg de informatie op de externe bodem van de behuizing voor elektrische en veiligheidsinformatie voordat u het apparaat installeert of bedient.
- Dit apparaat is uitsluitend bedoeld voor het afspelen van geluid. Gebruik het apparaat niet voor andere doeleinden dan die staan omschreven in deze handleiding om gevaarlijke situaties te voorkomen. Oneigenlijk gebruik is gevaarlijk en doet elke garantieclaim teniet.
- Uitsluitend bedoeld voor huishoudelijk gebruik. Niet buitenshuis gebruiken.

- **Verstikkingsgevaar!** Houd alle verpakkingsmateriaal uit de buurt van kinderen.
- Uitsluitend te gebruiken onder normale kamertemperatuur- en vochtigheidsomstandigheden.
- Dit apparaat is uitsluitend geschikt voor gebruik bij gematigde breedtegraden. Gebruik het apparaat niet in de tropische of uitzonderlijk vochtige klimaten.
- Verplaats het apparaat niet van koude naar warme plekken en vice versa. Condensatie kan schade aan het apparaat en de elektrische onderdelen veroorzaken.
- Gebruik geen andere hulpstukken of accessoires dan die zijn aangeraden door de fabrikant of zijn bijgeleverd met dit product. Installeer het apparaat in overeenkomst met de gebruikshandleiding.
- Laat bij installatie van het apparaat voldoende ruimte voor ventilatie (minimum 10 cm rond het product). Niet installeren in boekenkasten, inbouwkasten enzovoort.
- Belemmer de ventilatie niet door ventilatieopeningen te bedekken met voorwerpen zoals kranten, tafelkleden, gordijnen, etc. Steek er geen objecten in.
- Installeer het apparaat niet in de buurt van warmtebronnen zoals radiators, roosters, kachels of andere producten (met inbegrip van versterkers) die warmte produceren.
- Verplaats het apparaat niet wanneer het is ingeschakeld.
- Het apparaat niet aanraken met scherpe of harde voorwerpen, of er met dergelijke voorwerpen overheen wrijven of tegenaan duwen.
- **Gevaar!** Om het risico op brand of elektrische schok te reduceren, dient het product niet aan regen of vocht te worden blootgesteld.
- Dit apparaat dient niet te worden blootgesteld aan druppelende of opspattende vloeistoffen en er dienen geen met vloeistof gevulde voorwerpen zoals vazen op het apparaat te worden geplaatst.
- Er dient met uiterste zorg te worden voorkomen dat er voorwerpen of vloeistoffen in de behuizing van het apparaat terecht komen via de openingen.
- Er dienen geen bronnen met open vlam, zoals aangestoken kaarsen, op het apparaat te worden geplaatst.
- Raadpleeg voor alle vormen van reparatie de onderhoudsdienst. Probeer het apparaat niet zelf te repareren. Reparaties zijn nodig in het geval van elke vorm van schade, bijvoorbeeld als het snoer of de stekker beschadigd is, er vloeistof is gemorst op het apparaat, er voorwerpen in het apparaat zijn gevallen, de behuizing is beschadigd, het apparaat is blootgesteld aan regen of vocht, het apparaat niet naar behoren functioneert, of als het apparaat is gevallen.

- Alvorens het apparaat aan te sluiten op het stopcontact, dient u er zeker van te zijn dat de spanning die staat aangegeven op het apparaat overeenkomt met de spanning van uw stopcontact.
- Als het netsnoer is beschadigd, dient het te worden vervangen door de fabrikant of de onderhoudsdienst van de fabrikant of door soortgelijke gekwalificeerde personen, om het risico op gevaar te voorkomen.
- Controleer het netsnoer, het apparaat of eventuele verlengkabels regelmatig op defecten. Als er een defect wordt waargenomen, dient het apparaat niet meer te worden gebruikt. Trek de stekker onmiddellijk uit het stopcontact.
- Positioneer het netsnoer en eventuele geschikte verlengkabels zodanig dat erover struikelen of eraan trekken onmogelijk is. Zorg ervoor dat het netsnoer niet binnen handbereik hangt.
- Het netsnoer niet over scherpe randen klemmen, buigen of trekken.
- Het netsnoer wordt gebruikt als het uitschakelapparaat; het uitschakelapparaat dient gemakkelijk bereikbaar te zijn. Om de stroomtoevoer volledig te onderbreken, dient de stekker uit het stopcontact te worden getrokken.
- Het apparaat werkt mogelijk niet naar behoren of reageert niet op geen van de bedieningen als het gevolg van elektrostatische ontlading. Schakel het apparaat uit en koppel het los. Sluit het apparaat na een aantal seconden weer opnieuw aan.
- Zorg ervoor dat er niet over het netsnoer wordt gelopen en zorg er met name voor dat het snoer niet wordt afgeknepen op het punt van de stekker, het stopcontact en waar het uit het apparaat komt.
- Trek nooit aan de stekker met natte handen en verwijder het netsnoer niet door aan het snoer te trekken.
- Koppel het netsnoer los in het geval van storingen tijdens het gebruik, tijdens onweer, voor het reinigen en wanneer het apparaat voor langere tijd niet wordt gebruikt.
- **Gevaar!** Schakel het apparaat uit en koppel het netsnoer los van het stopcontact alvorens het apparaat te reinigen.
- Als het apparaat het einde van zijn levensduur heeft bereikt, dient het apparaat onklaar te worden gemaakt door de stekker uit het stopcontact te trekken en het snoer in tweeën te snijden.

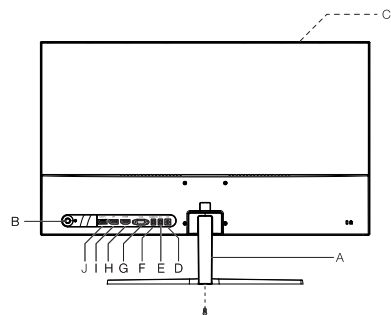
## Voorgenomen gebruik

Dit product is alleen ontworpen als monitor. Voor geluidswaarneming zijn extra koptelefoons of luidsprekers vereist, mogelijk met een eigen voeding. Dit apparaat is ontworpen voor huishoudelijk gebruik en is niet bedoeld voor commercieel gebruik. Leder ander gebruik kan resulteren in schade aan het product of verwondingen.

## Voor het eerste gebruik

Verwijder het apparaat en de accessoires voorzichtig uit de verpakking. Het is aangeraden om de originele verpakking te bewaren voor opslag. Als u de originele verpakking wenst weg te gooien, dient u dit in overeenkomst met de wettelijke bepalingen te doen. Voor vragen over de correcte wijze van afvalverwerking, kunt u contact opnemen met uw lokale afvalverwerkingscentrum. Controleer de inhoud van de verpakking op compleetheid en schade. Indien de inhoud incompleet of beschadigd is, dient u direct contact op te nemen met uw lokale verkooppunt.

## Bediening en onderdelen



- A. Standaard
- B. Aan/uit multifunctionele schakelaar
- C. Scherm
- D. DC aansluiting
- E. Hoofdtelefoon uitgang
- F. VGA -audio -ingang
- G. VGA ingang
- H. HDMI ingang
- I. DP ingang
- J. USB Type-C-uitgang met opladen 15 W  
(5 V  $\equiv$  3 A)

## Accessoires

- 1 x Monitor
- 1 x Gebruiksaanwijzing

## Installeren van de standaard

Monteer de basis en bovenkant van de standaard met de meegeleverde passende schroef. Monteer nu de bovenkant op de juiste plaats achterop de monitor met de meegeleverde schroeven.

## Aansluitingen

### VOEDING

Steek de stekker van de adapter in de DC aansluiting achterop de monitor.

### HDMI, DP, VGA of Type-C aansluiting

Verbind de juiste connectoren op de achterkant van de monitor met uw computer of andere geschikte spelers met de juiste kabels.

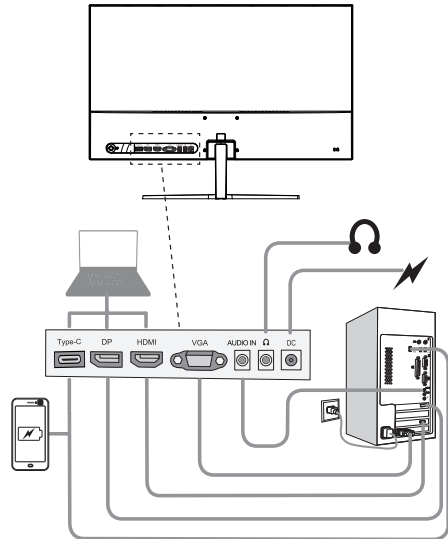
### HOOFDTELEFOON AANSLUITING

Sluit de hoofdtelefoon aan op de hoofdtelefoon-aansluiting van het apparaat.

**Opmerking:** Voor geluidswaergave zijn extra hoofdtelefoon of luidsprekers vereist, mogelijk met een eigen voeding.

### Let op

**Gevaar!** Overmatige geluidsdruk van oortelefoons en hoofdtelefoons kan gehoorverlies veroorzaken. Als u voor lange tijd naar luide muziek luistert, kan uw gehoor aangetast worden. Houd het volume op een bescheiden niveau.



## Bediening

### HET APPARAAT AAN/UIT ZETTEN

Kort Druk op de knop  $\psi$  om in te schakelen / openen het hoofdmenu openen, druk lang op de knop  $\psi$  om het display uit te schakelen.

### Opmerking:

Als u niet binnen 4 uur op een knop drukt, wordt de monitor automatisch uitgeschakeld. U kunt de uitschakeltijd afzonderlijk instellen van OFF / 1-24 uur onder de menu-instelling **Reset**.

## Algemene instellingen

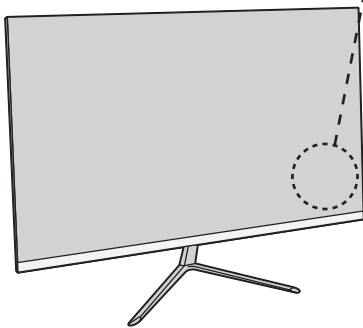
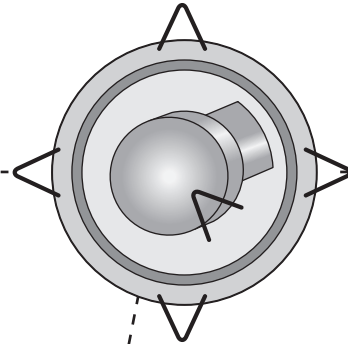
### INSTELLINGENMENU

Met apparaat ingeschakeld drukt u de multifunctionele schakelaar naar rechts. Het hoofdmenu opent. Druk de multifunctionele schakelaar links of rechts om het gewenste submenu te kiezen. Om uw keuze te bevestigen, drukt u de multifunctionele schakelaar nogmaals naar omlaag. U kunt de instellingen wijzigen door de multifunctionele schakelaar links of rechts te drukken.

Door de multifunctionele schakelaar naar omhoog drukken, keert u terug naar het corresponderende bovenliggende menu. Om het hoofdmenu te sluiten, drukt u de multifunctionele schakelaar om te sluiten.

✓ Standard	🎮 Game	RTS RTS
FPS FPS	▶ Movie	🌐 Internet

HDMI  
VGA  
DP  
Type-C



✖	+
⦿	⊕

Brightness	70
Contrast	70
Eco Mode	Standard
DCR	Off
Overdrive	Medium

H.Position	50
V.Position	50
Clock	50
Phase	95
ImageRatio	Wide

Color Temp	Warm
Red	48
Green	49
Blue	50
Low Blue Mode	Off

Language	English
H.Position	50
V.Position	50
Timeout	10
Transparence	20

Input Select	HDMI
Mute	Off
Volume	50
Adaptive-Sync	Off
FrameCounter	Off

Auto Config.	
Auto Color.	
Reset	
Off Timer	04
1920×1080 60Hz	

De volgende hoofdmenu opties zijn beschikbaar:

- **Luminance**
- **Image Setup**
- **Color Setup**
- **OSD Setup**
- **Extra**
- **Reset**

### Stel de taal van het menu in

Het menu kan ingesteld zijn in het Engels.

Voor eenvoudig gebruik van het zelfverklarende menu, is het handig dit in uw moedertaal in te stellen. Doe dit als volgt:

1. Met de monitor ingeschakeld drukt u de multifunctionele schakelaar naar rechts.
2. Selecteer de **OSD instellingen** door de multifunctionele schakelaar links of rechts te drukken. Bevestig de instelling door de multifunctionele schakelaar naar omlaag te drukken.
3. Het eerste punt is **Taal**. Kies de gewenste taal door de multifunctionele schakelaar links of rechts.
4. De gewenste taal is nu ingesteld. Om het menu te sluiten, drukt u de multifunctionele schakelaar om te sluiten.

### Fabrieksinstellingen terugzetten





1. Met de monitor ingeschakeld drukt u de multifunctionele schakelaar naar rechts.
2. Kies het **Reset** menu item door de multifunctionele schakelaar links of rechts te drukken. Bevestig de instelling door de multifunctionele schakelaar naar omlaag te drukken.
3. Kies indien nodig **Reset** door de multifunctionele schakelaar omhoog of omlaag te drukken. Druk de multifunctionele schakelaar naar rechts om de reset te bevestigen. Alle eerder gemaakte individuele instellingen zijn nu teruggezet en het menu is afgesloten.

### Selecteer ingang

1. Met de monitor ingeschakeld drukt u de multifunctionele schakelaar naar links.
2. Kies de gewenste ingang, **HDMI**, **DP**, **VGA** of **Type-C** door de multifunctionele schakelaar omhoog of omlaag te drukken.
3. Bevestig de instelling door de multifunctionele schakelaar naar rechts te drukken.

### Stel beeldeigenschappen in

1. Met de monitor ingeschakeld drukt u de multifunctionele schakelaar omhoog tot het gewenste beeld ingesteld is. U kunt kiezen uit:

<b>FPS</b>	FPS Gaming
	Internet modus
	Film modus
	Spelmodus
<b>RTS</b>	RTS Gaming modus
	Standaard modus

2. Bevestig de selectie door de multifunctionele schakelaar naar links te drukken of wacht een paar seconden tot het symbool verdwijnt.

## Reiniging En Zorg

- Verwijder te allen tijde de stekker uit het stopcontact, alvorens te reinigen.
- **Let op!** Er mag geen water in het apparaat binnendringen.
- Reinig de behuizing met een licht vochtige doek. Reinig het scherm met speciale schermreinigungsdoekjes.
- Gebruik geen scherpe, schurende of agressieve reinigingsmiddelen.
- Gebruik geen chemische middelen (bijv. benzine, alcohol) om de behuizing te reinigen.

## Afval



Gooi dit apparaat niet weg bij het huisafval. Lever het in bij een inzamelpunt voor de recycling van elektrische en elektronische apparatuur. Op deze manier helpt u bronnen te sparen en het milieu te beschermen. Neem contact op met uw detailhandelaar of met de lokale autoriteiten voor meer informatie.



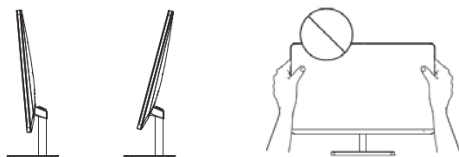
Dit product voldoet aan de eisen van de EU-richtlijnen inzake elektromagnetische compatibiliteit en elektrische veiligheid.

## Problemen oplossen

Als zich problemen voordoen tijdens het gebruik, raadpleeg de volgende tabel. Als problemen niet kunnen worden opgelost zoals aangegeven onder **Oplossing**, neem contact op met de fabrikant.

Probleem	Mogelijke oorzaken:	Oplossing
Het apparaat werkt niet	<ul style="list-style-type: none"> <li>• Geen Signaal</li> <li>• Onderbroken stroomvoorziening</li> </ul>	<ul style="list-style-type: none"> <li>• Controleer de stroomindicator aan de achterkant, als het lampje brandt, controleer dan de signaalingang; als het lampje uit is, controleer dan de voeding</li> </ul>
Donker beeld	<ul style="list-style-type: none"> <li>• Helderheid en contrast te laag</li> </ul>	<ul style="list-style-type: none"> <li>• Pas helderheid en contrast aan</li> </ul>
Geen geluid	<ul style="list-style-type: none"> <li>• Hoofdtelefoon/ Luidspreker niet aangesloten</li> <li>• Computer audio instellingen verkeerd</li> </ul>	<ul style="list-style-type: none"> <li>• Controleer de aansluiting van de hoofdtelefoon/luidspreker</li> <li>• Controleer de audio instelling van de computer</li> </ul>
Verkeerde of abnormale kleuren	<ul style="list-style-type: none"> <li>• Losse of gebroken pennen in de kabelaansluiting</li> </ul>	<ul style="list-style-type: none"> <li>• Controleer de VGA, HDMI, DP of Type-C kabel om er zeker van te zijn dat deze in goede conditie en goed aangesloten zijn</li> </ul>

## De hoek aanpassen



- Tekeningen zijn alleen ter referentie en verwijzen naar de daadwerkelijke monitor.
- De hoek van het scherm kan 5° naar voren of 15° naar achteren worden aangepast voor een comfortabele kijkervaring.
- Zorg ervoor dat u het schermgebied niet aanraakt of indrukt wanneer u de hoek van de monitor aanpast.

## Technische gegevens

### Voeding

Ingangsspanning	: 12 V 4 A
Frequentie	: DC
Normaal gebruik	: 21 W ±10%
Stand-by gebruik	: ≤0,5 W
Uit modus	: ≤0,3 W

### Voedingsadapter

Model	: ADP60A-120400A2
Ingangsspanning	: 100 - 240 V~
Ingangsfrequentie wisselstroom	: 50/60 Hz
Uitgangsspanning	: 12,0 V===
Uitgangsstroom	: 4,0 A
Uitgangsvermogen	: 48,0 W
Rendement bij actieve modus	: 89,3 %
Rendement bij lage belasting (10%)	: 87,0%
Stroomverbruik bij nullast	: 0,10 W

### Gebruiksvoorwaarden omgeving

Temperatuurbereik (gebruik)	: 0°C – 40°C
Temperatuurbereik (uit modus)	: -20°C – 40°C
Relatieve luchtvochtigheid (gebruik)	: 10% – 85%
Relatieve luchtvochtigheid (uit modus)	: 10% – 85%

### ScherM

ScherM paneel type	: IPS
Achtergrondverlichting	: Edge-LED
Paneel afmetingen	: 27"
Beeld formaat	: 16:09
Afstand tussen de pixels	: 0,2745 (H) x 0,2745 (V)
Contrast ratio (Dynamisch)	: 1M:1
Reactietijd (typisch)	: 14 ms
Reactietijd (Overdrive)	: 6 ms
Optimale resolutie	: 1920 x 1080
Kijkhoek	: ≥178° (H), ≥178° (V)
Flikkervrij	: ja
ScherMkleuren	: 16,7 M
Ververs snelheid	: 100 Hz
sRGB	: 99%

### Aansluitingen

Signaal ingang	: VGA/HDMI/DP/Type-C
Signaal uitgang	: DP/HDMI-Audio uitgang