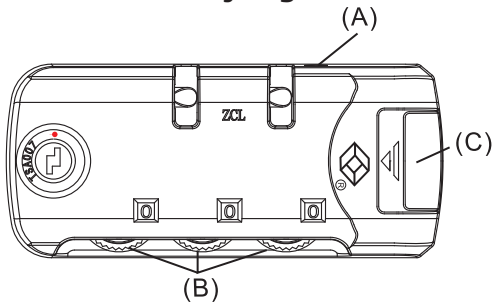


Gebruiksaanwijzing



Wij verzoeken u vriendelijk om deze informatie zorgvuldig door te nemen, alvorens met het product aan de slag te gaan. Bewaar deze handleiding goed!

1. Zet de cijferknoppen op de originele code 0-0-0
2. Druk de reset knop A in met een schroevendraaier tot u een "klik" geluid hoort
3. Maak uw persoonlijke cijfer combinatie door aan de cijferknoppen B te draaien, bijvoorbeeld 7-7-7
4. Druk de knop C in de richting van de pijl. De reset knop A is terug als u het "klik" geluid weer hoort

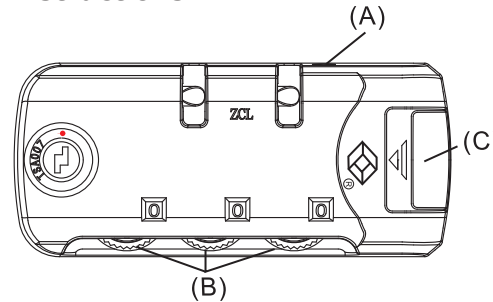
U heeft nu uw persoonlijke code ingesteld. Vergeet deze code niet. Dit valt niet onder de garantie. Deze code heeft u ook nodig voor het opnieuw wijzigen van uw persoonlijke combinatie. Herhaal de bovenstaande stappen om het nummer opnieuw in te stellen.

Waarschuwing

Als de TSA007 cilinder is geopend, let er dan op om deze opnieuw op slot te doen. Dit doet u door de TSA007 cilinder te draaien naar het rode puntje in de richting van de pijl (elk voorwerp dat er in gestoken kan worden is geschikt hiervoor).

Ozocozy BV kan niet verantwoordelijk worden gesteld voor eventuele schade veroorzaakt door oneigenlijk, verkeerd of onverstandig gebruik. Lees en begrijp deze handleiding volledig.

Instructions



We kindly request that you read this information carefully before starting to use the product. Keep this manual safe!

1. Set the number buttons to the original code 0-0-0
2. Press the reset button A with a screwdriver until you hear a "click" sound
3. Create your personal number combination by turning the number buttons B, for example 7-7-7
4. Press button C in the direction of the arrow. The reset button A is back when you hear the "click" sound again

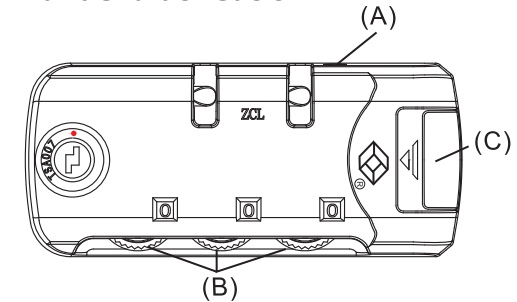
You have now set your personal code. Don't forget this code. This is not covered by the warranty. You also need this code to change your personal combination again. Repeat the steps above to reset the number.

Warning

If the TSA007 cylinder has been opened, be sure to relock it. You do this by turning the TSA007 cylinder to the red dot in the direction of the arrow (any object that can be inserted into it is suitable for this).

Ozocozy BV cannot be held responsible for any damage caused by improper, incorrect or unwise use. Read and understand this manual completely.

Manuel d'utilisation



Nous vous demandons de lire attentivement ces informations avant de commencer à utiliser le produit. Conservez précieusement ce manuel !

1. Réglez les touches numériques sur le code d'origine 0-0-0
2. Appuyez sur le bouton de réinitialisation A avec un tournevis jusqu'à ce que vous entendiez un « clic »
3. Créez votre combinaison de chiffres personnelle en tournant les touches numériques B, par exemple 7-7-7
4. Appuyez sur le bouton C dans le sens de la flèche. Le bouton de réinitialisation A est de retour lorsque vous entendez à nouveau le « clic »

Vous avez maintenant défini votre code personnel. N'oubliez pas ce code. Ceci n'est pas couvert par la garantie. Vous avez également besoin de ce code pour modifier à nouveau votre combinaison personnelle. Répétez les étapes ci-dessus pour réinitialiser le numéro.

Avertissement

Si le cylindre TSA007 a été ouvert, veillez à le reverrouiller. Pour ce faire, tournez le cylindre TSA007 vers le point rouge dans le sens de la flèche (tout objet pouvant y être inséré convient pour cela).

Ozocozy BV ne peut être tenu responsable de tout dommage causé par une utilisation inappropriée, incorrecte ou imprudente. Lisez et comprenez entièrement ce manuel.

Specificaties

Buitenmateriaal: ABS, stevig materiaal voor harde koffer, gemakkelijk schoon te maken
Voorzien van 4x randbescherming, vastgezet met klinknagels

Voering: 210D Oxford-stof
Gemakkelijk schoon te maken, waterafstotend, scheurvast, duurzaam en slijtvast

Kleur: grijs met in elkaar grijpende elastische bandjes

Telescopisch handvat: materiaal: aluminiumlegering aan de buitenkant, ijzer aan de binnenkant

Draaggreep aan de zijkant van elke koffer

Design: horizontale strepen

Wielen: 4 dubbele wielen van TPU met PU-coating in zwart/wit
Afmeting: ø60mm, 360° draaibaa

TSA Cijferslot - basic

Features

Outer material: ABS, sturdy material for hard protective cases, easy to clean, with 4 pcs of corner protection, fixed by rivets

Lining: 210D Oxford fabric
easy to clean, water resistant, tearproof, durable and resistant to abrasion

Color: grey with elastic straps

Telescopic handle: material: aluminium alloy, inside steel

Carry handle on the side of each suitcase

Design: cross stripes

Wheels: 4 twin wheels made of TPU with PU coating,color: black /white
size: ø60mm, 360° rotatable

TSA zipper lock - basic

équipement

Matériau extérieur: ABS, matériau robuste pour étui rigide, facile à nettoyer fourni avec protection de bord 4x, fixé avec des rivets

Doublure: tissu Oxford 210D
Facile à nettoyer, hydrofuge, résistant aux déchirures, résistant à l'usure et résistant à l'abrasion

Couleur: gris avec bandes élastiques à déclic

Manche télescopique: Matériau: alliage d'aluminium extérieur, fer à l'intérieur

Poignée de transport sur le côté de chaque valise

Design: rempli

Roues: 4 roues jumelées en TPU avec revêtement PU noir/blanc
Taille: ø60mm, rotatif à 360 °

Serrure à glissière TSA - Version de base

Let op: Wanneer u een bagageriem gebruikt, zorg er dan voor dat u deze niet te strak aanspant om deuken en kapotte onderdelen te voorkomen.

Please note: don't tie a luggage girth too tight to prevent bumps or broken parts.

Allusion : lorsque vous utilisez une ceinture de valise, veillez à ne pas trop la serrer pour éviter les bosses et les pièces cassées.