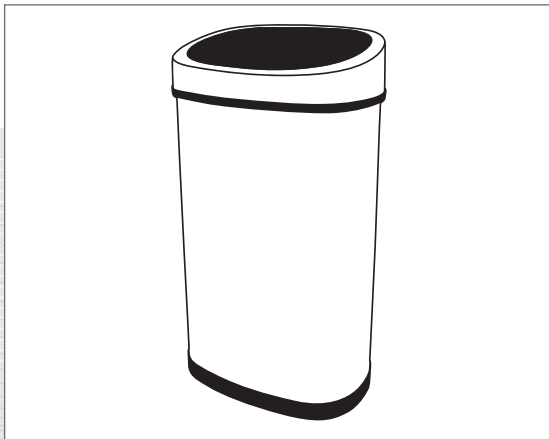


MOTION SENSOR TRASH CAN

User manual AP42/AP43



Thank you for choosing Avalo! Please read this manual carefully to ensure proper and safe operation of the product. Always follow these instructions for safe usage.

If you have any questions or problems regarding this product, please contact us by email at info@avalo.nl

English

Nederlands

INHOUDSOPGAVE

INLEIDING	4
BEOOGD GEBRUIK	5
HET PAKKET	5
Inhoud	5
Uitpakken	6
Veiligheid Tijdens het Uitpakken	6
TECHNISCHE GEGEVENS	7
PRODUCT ONDERDELEN	8
PRODUCTEIGENSCHAPPEN	9
DE PRULLENBAK VOORBEREIDEN	10
DE PRULLENBAK GEBRUIKEN	11
PROBLEMEN OPLOSSEN	12
VEILIGHEIDSINSTRUCTIES	13
Algemene Apparaat Veiligheid	14
Personen & Gebruik	15
Elektronica	15
Hitte & Koeling	15
Water	16
Batterij Veiligheid	16
REINIGING & DESINFECTEREN	18
Algemene Richtlijnen	18
Regelmatige Reiniging	18
Tips	19
ONDERHOUD & SERVICE	20
OPSLAG & TRANSPORT	21
AFVALVERWERKING & RECYCLAGE	22
Verwijdering van het Product	22
Verwijdering van de Batterijen	22
Verwijdering van het Verpakkingsmateriaal	23
GARANTIE & AANSPRAKELIJKHEID	24

TABLE OF CONTENTS

INTRODUCTION	25
BEOOGD GEBRUIK	26
THE PACKAGE	26
Contents	26
Unpacking	27
Safety During Unpacking	27
TECHNICAL DATA	28
PRODUCT PARTS	29
PRODUCTEIGENSCHAPPEN	30
PREPARING THE TRASH CAN	31
USING THE TRASH CAN	32
TROUBLESHOOTING	33
SAFETY INSTRUCTIONS	34
General Device Safety	35
Persons & Use	36
Electronics	36
Heat & Cooling	36
Water	37
Battery Safety	37
CLEANING & DISINFECTING	39
General Guidelines	39
Regular Cleaning	39
Tips	40
MAINTENANCE & SERVICE	41
STORAGE & TRANSPORT	42
DISPOSAL & RECYCLING	43
Device Disposal	43
Battery Disposal	43
Packing Material Disposal	44
WARRANTY & LIABILITY	45



WAARSCHUWING:

Deze handleiding hoort bij de **AVALO** Prullenbak met Bewegingssensor en bevat belangrijke informatie over de installatie, veiligheid en het gebruik. Lees de handleiding zorgvuldig door en volg de instructies en waarschuwingen om te zorgen voor je eigen veiligheid en de veiligheid van anderen.

Bewaar de handleiding voor verdere referentie, zelfs als je bekend bent met het product. Zorg ervoor dat je deze handleiding bijsluit wanneer je dit product door- geeft aan derden.

De afbeeldingen in de handleiding zijn alleen ter illustratie en kunnen lichtjes afwijken van het product. **AVALO** is in dat geval niet verplicht de handleiding aan te passen. Gebruik het werkelijke product als referentie.

INLEIDING

Bedankt voor het kiezen van een **AVALO** product. Om een juist en veilig gebruik van het product te garanderen, dien je de handleiding voor gebruik zorgvuldig te lezen. Volg altijd de instructies om schade of letsel te voorkomen.

Verklaring van overeenstemming: Wij, de fabrikant/importeur, verklaren op eigen verantwoordelijkheid dat dit product voldoet aan de essentiële eisen en andere relevante bepalingen van de vereiste richtlijnen die op dit product van toepassing kunnen zijn.

CE RoHS

- **CE Certificaat:** CE Certificaat: De CE-markering (een acroniem voor het Franse "conformité européenne") bevestigt dat een product voldoet aan de EU-eisen op het gebied van gezondheid, veiligheid en milieu, die de veiligheid van de consument garanderen.
- **Conform RoHS:** De RoHS-richtlijn 2015/863/EU (van het Engelse Restriction of Hazardous Substances - beperking van gevaarlijke stoffen), is een EU-richtlijn met als doel het gebruik van bepaalde gevaarlijke stoffen in elektrische en elektronische apparatuur te beperken. Iedere lidstaat van de EU moet een eigen wet aannemen om deze richtlijn in te voeren. Als een product RoHS-gecertificeerd is, bevestigt dit dat het aandeel gevaarlijke of moeilijk te verwijderen stoffen beperkt is tot het maximaal toegestane.

Heb je vragen, opmerkingen of problemen bij het gebruik van het product, neem dan contact met ons op via e-mail: info@avalonl

Wij wensen je veel plezier met je aankoop!

BEOOGD GEBRUIK

Het beoogde gebruik van de **AVALO** Pullenbak met infrarood bewegingssensor is het bieden van een handsfree en hygiënische methode voor het weggooien van afval in woonomgevingen.

Er zijn geen andere toepassingen voor dit product.

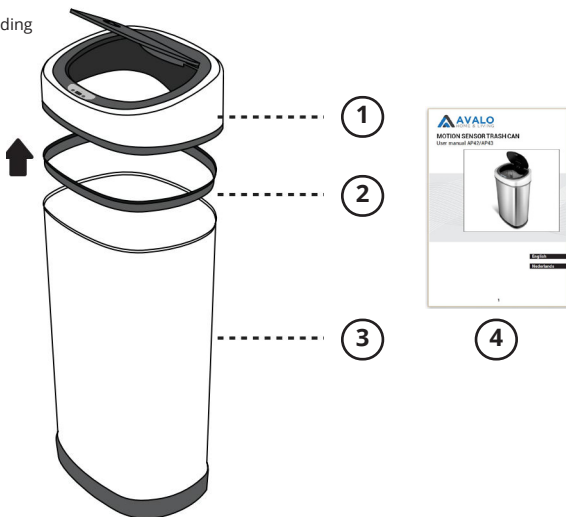


Gebruik de Pullenbak alleen zoals beschreven is in deze handleiding. Elk ander gebruik wordt als ongepast beschouwd en kan leiden tot persoonlijk letsel of materiële schade. **AVALO** is niet aansprakelijk voor schade of letsel die het gevolg is van onjuist of onzorgvuldig gebruik.

HET PAKKET

Inhoud

- 1 Deksel
- 2 Ring
- 3 Bak
- 4 Handleiding



UITPAKKEN

Haal alles uit de verpakking en controleer op beschadigingen. Als dit het geval is, gebruik de Prullenbak dan niet. Wees zeer voorzichtig bij het openen van de verpakking om schade aan het product te voorkomen.

Controleer na het uitpakken van het product of de levering compleet is en of alle onderdelen in goede staat verkeren. Mis je een onderdeel, of je hebt een beschadigd onderdeel, neem dan contact met ons op via e-mail: info@avalo.nl.

Verwijder voor gebruik alle verpakkingsmaterialen en stickers of etiketten.

VEILIGHEID TIJDENS HET UITPAKKEN

Laat het verpakkingsmateriaal niet achteloos rondslingeren tijdens het uitpakken. Het kan gevaarlijk speelgoed worden voor kinderen. Gooi het verpakkingsmateriaal pas weg als de Prullenbak is uitgeprobeerd en werkt.



WAARSCHUWING: Plastic zakken & folies.

Houd plastic zakken en folies uit de buurt van baby's en kinderen om verstikkingsgevaar te voorkomen! Dunne folies kunnen aan de neus en mond blijven plakken en de ademhaling belemmeren.



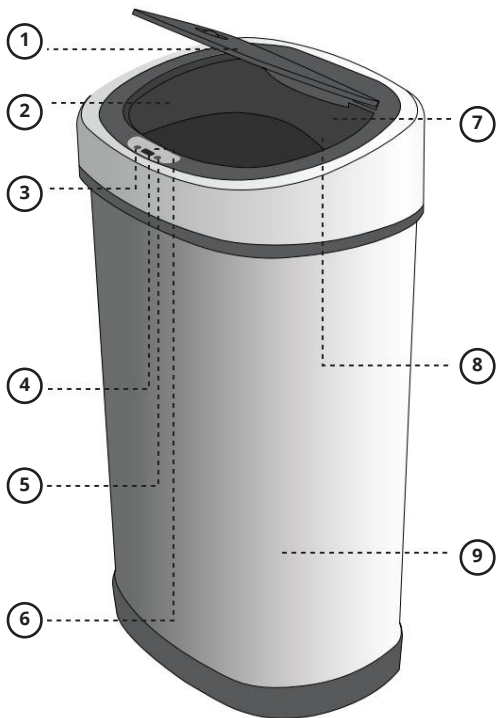
TECHNISCHE GEGEVENS

Product:	Prullenbak met Bewegingssensor
Model:	AP42 AP43
Merk:	AVALO
Kleur:	Zilver (model AP42) Zwart (model AP43)
Deksel materiaal:	ABS
Bak materiaal:	Roestvrij staal
Capaciteit:	50 L
Batterij type:	Type C (3 stuks)
Afmetingen:	42 x 29,3 x 72,2 cm
Gewicht:	3,5 kg
Certificeringen:	CE, RoHS

**OPMERKING:**

Vanwege voortdurende verbeteringen aan ons product kunnen de technische specificaties zonder voorafgaande kennisgeving worden gewijzigd.

PRODUCT ONDERDELEN



- ❶ Handsfree automatisch deksel
- ❷ Ring (binnenkant) - Houdt de vuilniszak vast
- ❸ Handmatige sluitknop (sluit het deksel en reactiveert de sensor)
- ❹ Infrarood bewegingsdetectiesensor
- ❺ Handmatige openknop (houdt het deksel open en sensor uitgeschakeld)
- ❻ Led-indicatielampje
- ❼ Energiebesparende aan/uit-schakelaar - Onder het deksel
- ❽ Batterijcompartiment - Onder het deksel (plaats voor 3 type "C" batterijen - niet inbegrepen)
- ❾ Vingerafdrukbestendige roestvrijstalen bak

PRODUCTEIGENSCHAPPEN

Handsfree bediening: Het primaire doel is om gebruikers in staat te stellen afval weg te gooien zonder de prullenbak aan te raken. De infraroodsensor zorgt ervoor dat het deksel automatisch wordt geopend wanneer beweging wordt gedetecteerd. Het deksel kan ook handmatig worden bediend.

Hygiëne: Door de noodzaak om de prullenbak aan te raken te elimineren, helpt het contactloze ontwerp de verspreiding van ziektekiemen en bacteriën te minimaliseren, waardoor een hygiënischer omgeving wordt bevorderd.

Gemak: Het automatisch openen en sluiten van het deksel zorgt voor gemak, vooral als je handen vol of vuil zijn, zoals bij het bereiden van eten in de keuken.

Geurbestrijding: Het deksel helpt geuren onder controle te houden en te beperken. Het geautomatiseerde systeem zorgt ervoor dat het deksel goed sluit, waardoor eventuele geurtjes worden afgesloten.

Werkt op batterijen: Deze prullenbak wordt aangedreven door drie type "C" batterijen om de infrarood- sensor en het automatische dekselmechanisme te bedienen.

Strak ontwerp: De prullenbak heeft een modern en strak ontwerp, waardoor hij esthetisch aantrekkelijk is en geschikt is voor verschillende ruimtes, waaronder keukens en badkamers.

Netjes en schoon uiterlijk: De uitneembare ring houdt de vuilniszak stevig op zijn plaats en voorkomt dat de zak overhangt, voor een netjes en schoon uiterlijk.

Vingerafdrukbestendige afwerking: De vingerafdrukbestendige afwerking van de Prullenbak zorgt ervoor dat er geen sporen achterblijven op je prullenbak, zodat je kunt genieten van de strakke roestvrijstalen afwerking.

DE PRULLENBAK VOORBEREIDEN

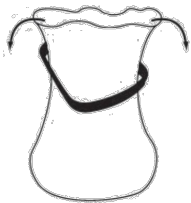
Stap 1 - Plaats batterijen

Zoek het batterijcompartiment aan de onderkant van het deksel. Knijp in het lipje op de batterijklep en til deze voorzichtig op om deze te openen. Plaats drie type "C" batterijen. Plaats de batterijen correct met betrekking tot de polariteit (+ en -). Om te sluiten plaats je eerst de zijde met de tanden en druk je het batterijdeksel naar beneden. Zorg ervoor dat het klikt om er zeker van te zijn dat het stevig vastzit.



Stap 2 - Plaats de vuilniszak

Plaats de vuilniszak met behulp van de ring (zie de afbeelding). Vouw de bovenrand van de zak om de ring. Plaats de vuilniszak en de ring in de bak. Stop de zak volledig in de bodem van de bak, zodat de randen van de tas verborgen zijn zodra het deksel erop wordt geplaatst. Plaats de ring niet in de zak.



Stap 3 - De prullenbak aan-/uitzetten

De aan/uit-schakelaar bevindt zich onder het deksel. Wanneer de schakelaar in de "I"-positie staat, staat de prullenbak AAN. Wanneer de schakelaar in de "O"-positie staat, is de prullenbak UIT.

Stap 4 - De prullenbak opstellen

Lijn het deksel uit met de bak en plaats het deksel er voor- zichtig bovenop.



Plaats eerst de achterkant naar beneden

DE PRULLENBAK GEBRUIKEN

Plaats je hand of een voorwerp binnen een paar cm van de bewegingssensor (op het deksel). Het deksel gaat onmiddellijk open.

Zodra je hand of voorwerp buiten het sensorbereik is, sluit het deksel binnen enkele seconden automatisch. Het deksel blijft open als het object binnen het sensorbereik blijft.



Deksel langer openhouden (handmatige modus):

Druk op de "OPEN"-knop om het deksel langer open te houden. Druk op de "CLOSE"-knop om het deksel te sluiten en de sensor opnieuw te activeren.

Zacht sluiten:

Het deksel heeft een "zacht sluiten"-functie waardoor het deksel langzaam en stil sluit.

De LED-indicatoren:

De prullenbak AAN zetten:

Zet de aan/uit-schakelaar in de "I"-positie en er verschijnt een knipperend groen lampje dat aangeeft dat de prullenbak in de sensormodus staat.

Het deksel openen:

Zwaai boven de sensor. Er verschijnt een continu groen licht wanneer het deksel wordt geopend.

Het deksel sluiten:

Er gaat een continu groen lampje branden wanneer het deksel sluit.

Batterij bijna leeg:

Er verschijnt een knipperend rood lampje als de batterij bijna leeg is. Vervang de batterijen.

• **Tips:**

- Zorg ervoor dat er voldoende ruimte is om de prullenbak te bedienen zonder het openen en sluiten van het deksel te blokkeren.
- Maak een vuilniszak niet te vol. Het kan scheuren of problemen bij het verwijderen veroorzaken.
- Vermijd direct zonlicht op de infrarode bewegingssensor.

PROBLEMEN OPLOSSEN

Problemen	Oplossingen
Het deksel gaat niet open.	Zet de aan/uit-schakelaar in de "I"-positie en controleer of de batterijen goed zijn geplaatst.
	Veeg de sensor af met een droge doek.
	Druk op de "SLUITEN"-knop om de prullenbak te resetten.
Het deksel sluit niet. Het indicatielampje is constant groen.	Controleer of er zich voorwerpen binnen het sensorgebied bevinden. Als ze er zijn, verwijder ze dan.
	Als iets het sluiten van het deksel verhindert, verwijder dan het item en druk op de "SLUITEN"-knop om de prullenbak te resetten.
Het deksel gaat langzaam open en het indicatielampje knippert geel.	Het batterijvermogen is laag. Vervang de batterijen.



LEES de gebruikersinstructies aandachtig en let vooral op de veiligheidsinstructies. Als je de veiligheidsinstructies en informatie over het juiste gebruik in deze handleiding niet opvolgt, zijn wij niet aansprakelijk voor eventueel daaruit voortvloeiend persoonlijk letsel of schade aan eigendommen. In dergelijke gevallen vervalt de garantie.

Elektrische apparaten en batterijen kunnen mensen, vooral kinderen, blootstellen aan gevaren die zowel ernstig letsel als de dood tot gevolg kan hebben. Het gebruik van elektrische apparaten en batterijen kan gevaren opleveren, waaronder, maar niet uitsluitend, letsel, brand, elektrische schokken en schade aan het elektrische systeem. Deze veiligheidsinstructies zijn bedoeld om je de informatie te geven die je nodig hebt om de **AVALO** Pullenbak te gebruiken en om dergelijke gevaren te voorkomen. Gezond verstand en respect voor het apparaat helpen het risico op letsel te verminderen.

Alle mogelijke gevaren kunnen hier niet worden behandeld, maar we hebben geprobeerd enkele van de belangrijkste te benadrukken. Neem ook de waarschuwingen of veiligheidsvoorschriften in de afzonderlijke hoofdstukken van deze handleiding in acht.

Als je vragen hebt die onbeantwoord blijven door deze waarschuwingen en veiligheidsinstructies, neem dan contact met ons op via e-mail: **info@avalo.nl**.

ALGEMENE APPARAAT VEILIGHEID

- Gebruik de Prullenbak niet voor een ander doel dan waarvoor het bedoeld is (zie het hoofdstuk "BEOOGD GEBRUIK").
- De Prullenbak is ontworpen en bedoeld voor huishoudelijk gebruik en is niet geschikt voor commercieel of industrieel gebruik.
- De Prullenbak is alleen bedoeld voor gebruik binnenshuis. Gebruik het apparaat niet buitenshuis.
- Ga voorzichtig met het apparaat om. Schokken, stoten of een val, zelfs van geringe hoogte, kunnen het apparaat beschadigen.
- Plaats de Prullenbak niet op een onstabiel oppervlak. Dit kan leiden tot vallen en kan storingen veroorzaken.
- Plaats de Prullenbak niet onder mechanische belasting. Zit niet op het apparaat.
- Forceer het deksel niet handmatig; dit kan schade aan de interne tandwielen veroorzaken. Als de tandwielen beschadigd zijn, functioneert het automatische deksel niet goed.
- Alle onderdelen moeten op de juiste wijze gemonteerd zijn om de veiligheid van het apparaat te kunnen garanderen.
- Gebruik nooit accessoires die niet door de producent worden aanbevolen. Ze kunnen een gevaar vormen voor de gebruiker en het apparaat beschadigen.
- Steek geen voorwerpen of vingers in welke opening ook.
- Oefen geen overmatige kracht uit bij het gebruik van de knoppen of de schakelaar op de prullenbak.
- Zorg ervoor dat de bewegende delen altijd vrij kunnen bewegen en dat er geen voorwerpen gekneld raken.
- Als het niet meer mogelijk is om de Prullenbak veilig te gebruiken, stel het apparaat dan buiten gebruik en bescherm het tegen onbedoeld gebruik. Een veilige werking kan niet langer worden gegarandeerd als het apparaat:
 - Als het niet meer mogelijk is om de WiFi Inspectiecamera veilig te gebruiken, stel het apparaat dan buiten gebruik en bescherm het tegen onbedoeld gebruik. Een veilige werking kan niet langer worden gegarandeerd als het apparaat:
 - zichtbaar beschadigd is,
 - niet meer naar behoren werkt,
 - gedurende langere perioden in slechte omgevingsomstandigheden is opgeslagen of
 - is blootgesteld aan ernstig transport gerelateerde belastingen.

PERSONEN & GEBRUIK

- De Prullenbak is geen speelgoed. Houd en bewaar het apparaat buiten bereik van kleine kinderen.
- De Prullenbak kan worden gebruikt door kinderen van 6 jaar en ouder en personen met verminderde fysieke, zintuiglijke of mentale capaciteiten of gebrek aan ervaring en kennis als ze onder toezicht staan of instructies hebben gekregen over het veilige gebruik van het apparaat en ze de daaruit voortvloeiende gevaren begrijpen.

ELEKTRONICA

- Je mag de Prullenbak niet reconstrueren, repareren of demonteren. Dit kan het apparaat beschadigen.
- Onderhoud, wijzigingen en reparaties mogen uitsluitend worden uitgevoerd door de fabrikant, een door de fabrikant aangewezen professionele werkplaats of een gelijkwaardig gekwalificeerde persoon.
- Controleer het apparaat af en toe op beschadigingen. Gebruik het apparaat nooit als het tekenen van beschadiging vertoont.
- Schakel bij rookontwikkeling of ongebruikelijke geluiden of geuren de Prullenbak onmiddellijk uit en verwijder de batterijen. In deze gevallen mag de Prullenbak niet worden gebruikt totdat deze is geïnspecteerd door de fabrikant of een vergelijkbaar gekwalificeerde persoon. Adem nooit rook in van een potentiële apparaatbrand. Raadpleeg echter een arts als je rook hebt ingeademd. Het inademen van rook kan schadelijk zijn.

HITTE & KOELING

- Houd het apparaat uit de buurt van warmtebronnen en uit of weg van gebieden waar de omgevingstemperatuur relatief hoog is (bijv. fornuizen of andere warmtebronnen). Gebruik het apparaat nooit in de buurt van open vuurbronnen (zoals brandende kaarsen) of op hete oppervlakken.
- De Prullenbak is ontworpen om het beste te werken bij normale omgevingstemperaturen tussen 0 °C en 35 °C en te worden bewaard bij temperaturen tussen 0 °C en 45 °C. De Prullenbak kan beschadigd raken en de levensduur van de batterijen kan verkorten als het apparaat buiten deze temperatuur bereiken wordt bewaard of gebruikt. Stel je apparaat niet bloot aan dramatische veranderingen in temperatuur. Bewaar je apparaat niet in een hete auto of gedurende langere tijd in direct zonlicht. Plaats het apparaat niet in de buurt van een raam (vooral niet in de zomer).
- Gebruik het apparaat alleen in een gematigd klimaat (niet in een tropisch klimaat).



WAARSCHUWING:

Dit apparaat is niet waterdicht. De waterbestendige infraroodbewegingssensor voorkomt echter dat vocht of onbedoeld morsen het apparaat beschadigen.

- Gebruik de Prullenbak niet in of nabij een bad, douche, zwembad of een met water gevulde container, zoals bijv. een wasbak.
- Dompel het deksel niet onder in vloeistof.

BATTERIJ VEILIGHEID

- Plaats de Prullenbak niet in de buurt van vuur of in direct zonlicht. De opwarming van het apparaat kan extra verwarming, breuk of ontsteking van de batterij veroorzaken.
- Als je oplaadbare batterijen gebruikt:
 - Ga niet door met het opladen van de batterijen als ze niet binnen de opgegeven oplaadtijd worden opgeladen. Als je dit wel doet, kunnen de batterijen heet worden, scheuren of ontbranden. Koppel de batterijen los als ze volledig zijn opgeladen of als ze onbeheerd worden achtergelaten tijdens het opladen.
 - Probeer een batterij niet op te laden als de batterij stoffen afgeeft. Neem in dat geval direct afstand van de batterij in geval van brand of explosie. Laad alleen op met een geschikte oplader.
 - Laad de batterijen niet op in de buurt van brandbare materialen (brandgevaar).
 - Laad alleen oplaadbare batterijen op en gebruik daarvoor een geschikte oplader.
 - Laad de batterijen niet op bij temperaturen onder 5 °C of boven 40 °C.
- Probeer een batterij niet te doorboren, aan te passen of uit elkaar te halen.
- Gebruik je Prullenbak niet als een batterij geur begint af te geven, oververhit raakt of begint te lekken.
- Raak geen lekkende materialen aan en adem de dampen van een batterij niet in. Lekkende of beschadigde batterijen kunnen bij contact met de huid bijtend letsel veroorzaken, draag daarom in dat geval geschikte veiligheidshandschoenen.
- Een batterij bevat gevaarlijke stoffen. Open een batterij niet en plaats niets in een blootliggende batterij.
- Sta niet toe dat kinderen en dieren een blootgestelde batterij aanraken.
- Gooi een batterij nooit in het vuur.
- Niet kortsluiten. Bij kortsluiting kan de batterij exploderen of lekken.
- Een lege batterij kan nog steeds gevaarlijk zijn.

- Wanneer je met batterijen omgaat, zorg er dan voor dat je handen, het product en de batterijen droog zijn.
- Om onbedoelde kortsluiting van de batterijen na verwijdering te voorkomen, mogen de batterijpolen niet in contact komen met metalen voorwerpen (bijvoorbeeld munten, haarspelden, ringen). Verpak de batterijen niet in aluminiumfolie. Plak de batterijpolen vast of stop de batterijen afzonderlijk in een plastic zak voordat je ze weggooit.
- Reinig de batterijcontacten en ook die van het apparaat voordat je de batterij installeert.
- Zorg ervoor dat de batterijen correct zijn geplaatst met betrekking tot polariteit (+ en -).
- Onderzoek je apparaat en zorg ervoor dat het batterijvak goed is vastgemaakt, b.v. dat het mechanisch bevestigingsmiddel is vastgezet. Als het batterijcompartiment niet veilig sluit, stop dan met het gebruik van het apparaat en houd het weg van kinderen.
- Vervang batterijen alleen door batterijen van hetzelfde formaat en hetzelfde type.
- Vervang alle batterijen van een set tegelijk.
- Gebruik geen oude en nieuwe batterijen door elkaar. Gebruik geen alkaline, standaard (koolstof-zink) of oplaadbare batterijen door elkaar.
- Gebruik batterijen binnen de aanbevolen gebruiksperiode.
- Houd de batterijen uit de buurt van kinderen, baby's of dieren.

REINIGING & DESINFECTEREN

Algemene Richtlijnen

- Zet de stroom uit voordat je gaat reinigen.
- Een licht vochtige of droge doek wordt aanbevolen voor het reinigen van de buitenkant van het deksel. Droog af met een zachte doek.
- De bak kan worden afgespoeld met water. Laat aan de lucht drogen of droog met een zachte doek.
- Zorg ervoor dat je tijdens het reinigen niet te veel druk uitoefent op de knoppen en de schakelaar.
- Dompel het deksel niet onder in water of andere vloeistoffen. Het is niet toegestaan om het deksel met water af te spoelen, om te voorkomen dat het water in het elektrische circuit lekt en storingen veroorzaakt.
- Gebruik in geen geval agressieve reinigingsmiddelen, reinigingsalcohol of andere chemische oplossingen, omdat deze de behuizing kunnen binnendringen of de functionaliteit kunnen aantasten.
- Gebruik voor het reinigen geen staalborstel, staalwol of andere schurende voorwerpen.
- Gebruik geen hogedruk reiniger of stomer om de Prullenbak te reinigen.
- Reiniging mag niet worden uitgevoerd door kinderen.

Regelmatige Reiniging

Het reinigen van Prullenbakken is belangrijk om een hygiënische omgeving te behouden en onaangename geurtjes te voorkomen.

- **Maak de prullenbak leeg:**
Zorg ervoor dat de prullenbak leeg is voordat je gaat reinigen.
- **Verwijder vuil:**
Controleer op eventueel achtergebleven vuil of los afval aan de onderkant van de bak. Gebruik een kleine bezem of borstel om eventuele vaste deeltjes weg te vegen.

- **Spoel de roestvrijstalen bak af met water:**
Spoel de binnen- en buitenkant van de bak af met een krachtige waterstraal om los vuil te verwijderen.
- **Gebruik een reinigungsoplossing:**
Meng een oplossing van mild afwasmiddel en water. Schrob de binnen- en buitenkant van de bak met een borstel met lange steel of een spons. Besteed extra aandacht aan de gebieden rond de rand en hoeken.
- **Grondig spoelen:**
Spoel de bak grondig af om eventuele zeepresten te verwijderen. Spoel het deksel nooit af met water.
- **Desinfecteren:**
Om de bak te desinfecteren, kun je een oplossing van gelijke delen water en witte azijn of een in de handel verkrijgbaar ontsmettingsmiddel gebruiken. Spuit of veeg de binnen- en buitenoppervlakken van de bak af.
- **Laten drogen:**
Laat de prullenbak volledig aan de lucht drogen voordat je er een nieuwe vuilniszak in doet.

Tips

- **Draag handschoenen:**
Om je handen te beschermen, draag je tijdens het reinigungsproces rubberen handschoenen.
- **Ring:**
Gebruik altijd de prullenbakring en -zakken om het opruimen gemakkelijker te maken.

ONDERHOUD & SERVICE

- Afgezien van een regelmatige reiniging is de prullenbak onderhoudsvrij. Regelmatig reinigen zorgt ervoor dat het apparaat in goede staat blijft, zorgt voor een hygiënische omgeving en voorkomt onaangename geurtjes.
- Je mag de Prullenbak niet reconstrueren, zelf repareren of demonteren.
- Controleer regelmatig op beschadigingen en ernstige slijtage.



WAARSCHUWING:

- Probeer de Prullenbak niet te openen voor onderhoud. Het verwijderen van de behuizing of een onjuiste hermontage kan elektrische schokken, schade, kortsluitingen of brand veroorzaken.
 - Als je om welke reden dan ook de behuizing opent, vervalt de garantie. Het apparaat bevat geen onderdelen die door de gebruiker kunnen worden onderhouden of vervangen. Alleen de batterijen kunnen worden vervangen.
 - Onderhoud, wijzigingen en reparaties mogen uitsluitend worden uitgevoerd door de fabrikant, een door de fabrikant aangewezen professionele werkplaats of een gelijkwaardig gekwalificeerde persoon. Om onderhoud of service te verkrijgen, neem dan eerst contact met ons op via ons e-mailadres **info@avalo.nl**
-
- Neem voor ontbrekende accessoires zoals de handleiding of andere items contact met ons op via bovenstaand e-mailadres.
 - Stuur in geval van defect het product terug naar **AVALO** met een beschrijving van het defect, het aankoopbewijs en alle toebehoren.

OPSLAG & TRANSPORT

- We raden aan om de Prullenbak te reinigen voordat je het apparaat voor lange tijd opbergt.
- Bewaar geen natte of vochtige onderdelen, aangezien er schimmel of roest kan ontstaan.
- Bewaar de Prullenbak op een stofvrije plaats die niet wordt blootgesteld aan zonlicht en vochtigheid.
- Bewaar de Prullenbak niet bij extreem hoge of extreem lage temperaturen. Dit kan het apparaat beschadigen.
- Bewaar het apparaat buiten bereik van kleine kinderen.
- Verwijder de batterijen uit de Prullenbak voordat je deze voor lange tijd opbergt.
- Bescherm het apparaat tijdens transport tegen trillingen en schokken.
- Na transport of opslag bij zeer koude temperaturen, moet de Prullenbak gedurende ca. 30 minuten aan kamertemperatuur wennen in verband met mogelijke condensatie. Daarna kan het apparaat gebruikt worden.

AFVALVERWERKING & RECYCLAGE

Verwijdering van het Product



Dit product voldoet aan de richtlijn voor afgedankte elektrische en elektronische apparatuur 2012/19/EU (WEEE).

Het symbool met de doorstreepte vuilnisbak op het apparaat geeft aan dat het product op het einde van zijn levenscyclus afzonderlijk van het gewoon huishoudelijk afval moet worden afgedankt en hiervoor naar een centrum voor gescheiden afvalophaling voor de recyclage van elektrische en elektronische apparatuur moet worden gebracht of terugbezorgd moet worden aan de verkoper op het moment waarop een nieuw gelijkaardig apparaat wordt aangekocht.

De gebruiker is er verantwoordelijk voor om het apparaat op het einde van de levenscyclus naar een dienst voor afvalophaling te brengen. De correcte gescheiden afvalophaling met het oog op de daaropvolgende recyclage, verwerking en milieuvriendelijke afdanking van het apparaat draagt bij tot het voorkomen van mogelijke negatieve invloeden op het milieu en de gezondheid en bevordert de recyclage van de materialen waaruit het product is samengesteld. De onrechtmatige afdanking van het product door de gebruiker heeft door de wet vastgelegde administratieve sancties tot gevolg. Voor meer gedetailleerde informatie over de recyclage van dit product en de beschikbare ophaalsystemen, wendt je zich tot de lokale dienst voor afvalophaling of de winkel waar je het product hebt gekocht.

Voldoe aan je wettelijke verplichtingen en draag bij aan de bescherming van het milieu.

Verwijdering van de Batterijen



De omgang met en in het bijzonder de verwijdering van batterijen en accu's is onderworpen aan gedefinieerde voorschriften, die door de Europese Commissie bindend zijn geworden door de Europese Batterijrichtlijn 2006/66/EC.

Het deksel bevat drie type "C" batterijen die niet met het normale huisvuil mogen worden weggegooid. De batterijen moeten worden gerecycled volgens de plaatselijke voorschriften.

Verwijder alle batterijen uit het deksel voordat je het apparaat weggooit.

Je bent als eindverbruiker volgens de KCA-voorschriften (Klein Chemisch Afval) wettelijk verplicht alle lege batterijen in te leveren.



Volg de aanwijzingen en markeringen op de verpakking.

Zorg ervoor dat plastic zakken, verpakkingen enz. op een juiste milieuvriendelijke manier worden weggegooid. Deponeer deze materialen niet zomaar bij het normale huisvuil, maar zorg ervoor dat ze worden ingezameld voor hergebruik.

GARANTIE & AANSPRAKELIJKHEID

AVALO garandeert dat dit product gedurende één jaar vanaf de aankoopdatum vrij zal zijn van materiaal- en fabricagefouten. **AVALO** zal, naar eigen goeddunken, dit product of enig onderdeel van het product dat defect blijkt te zijn tijdens de garantieperiode vervangen of repareren. Vervanging vindt plaats door een nieuw of gereviseerd product of onderdeel. Als het product niet langer beschikbaar is, kan een vervanging worden gemaakt door een vergelijkbaar product van gelijke of hogere waarde. Dit is jouw exclusieve garantie. Je vervangende apparaat wordt kosteloos aan je geretourneerd en valt gedurende de rest van de garantieperiode onder deze garantie.

Deze garantie is geldig voor de oorspronkelijke koper vanaf de datum van eerste aankoop en is niet overdraagbaar. Een aankoopbewijs is vereist om ondersteuning onder de garantie te verkrijgen.

Deze garantie dekt geen:

- nalatig gebruik of misbruik van het product;
- gebruik met een onjuiste spanning of stroom;
- waterschade;
- gebruik in strijd met de bedieningsinstructies;
- demontage, reparatie of wijziging door iemand anders dan **AVALO**;
- schade veroorzaakt door ongevallen of rampen, zoals brand, overstroming, aardbeving, oorlog, vandalisme of diefstal;
- schade veroorzaakt door onjuist onderhoud en opslag;
- accessoires zoals batterijen;
- normale slijtage.

Bij beschadigingen veroorzaakt door het niet in acht nemen van deze handleiding, vervalt de garantie. Voor gevolgschade aanvaardt wij geen enkele aansprakelijkheid! Wij aanvaardt geen aansprakelijkheid voor materiële schade of persoonlijk letsel veroorzaakt door ondeskundig gebruik of het niet opvolgen van de veiligheidsvoorschriften. In dergelijke gevallen vervalt de garantie.

AVALO behoudt zich het recht voor om op elk moment, zonder kennisgeving of verplichting, wijzigingen aan te brengen in de handleiding, kleuren, specificaties, accessoires, materialen en modellen.

Alle rechten voorbehouden. Niets uit deze uitgave mag worden veelevoudigd, verspreid of verzonden in welke vorm of op welke manier dan ook, inclusief fotokopieën, opnamen of andere elektronische of mechanische methoden, zonder de voorafgaande schriftelijke toestemming van de uitgever, behalve in het geval van korte citaten belichaamd in kritische recensies en bepaalde andere niet-commerciële toepassingen die zijn toegestaan door het auteursrecht. Voor toestem- mingsverzoeken raadpleeg ons op het adres/e-mail op de laatste pagina.



WARNING:

This manual accompanies the **AVALO** Motion Sensor Trash Can and contains important information about safety, use and disposal. Please read the manual carefully and follow the instructions and warnings to ensure your own safety and the safety of others.

Keep the manual for further reference, even if you are familiar with the product. Make sure to include this manual when passing on this product to third parties.

The images in the manual are for illustrative purposes only and may differ slightly from the product. In that case, **AVALO** is not obliged to adjust the manual. Use the actual product as a reference.

INTRODUCTION

Thank you for choosing an **AVALO** product. To ensure proper and safe use of the product, please read the user manual carefully before use. Always follow the instructions to prevent damage or harm.

Declaration of conformity: We, the manufacturer/importer, declare under our sole responsibility that this product complies with the essential requirements and other relevant provisions of the required directives that may apply to this product.

CE RoHS

- **CE Certificate:** The CE mark (an acronym for the French "conformité européenne") certifies that a product meets EU health, safety, and environmental requirements, guaranteeing consumer safety.
- **Compliant with RoHS:** The Restriction of Hazardous Substances (RoHS) directive 2015/863/EU is an EU directive to restrict the use of certain hazardous substances in electrical and electronic equipment. Each EU Member State must adopt its law to implement this directive. If a product is RoHS certified, this confirms that the proportion of hazardous or difficult-to-remove substances is limited to the maximum allowed.

If you have any questions, remarks, or problems using the product, feel free to contact us by e-mail: info@avalo.nl

We hope you enjoy your purchase!

BEOOGD GEBRUIK

The intended use of the **AVALO** Trash Can with infrared motion sensor is to provide a hands-free and hygienic method for disposing of waste in residential settings.

There are no other uses for this product.

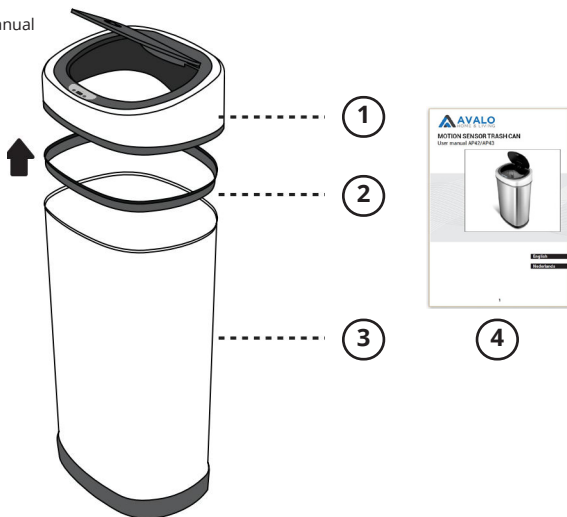


Only use the Trash Can as described in this manual. Any other use is considered improper and may result in personal injury or material damage. **AVALO** is not liable for damage or injury resulting from improper or careless use.

THE PACKAGE

Contents

- 1 Lid
- 2 Liner Ring
- 3 Base
- 4 User manual



UNPACKING

Remove everything from the packaging and check for damage. If this is the case, do not use the Trash Can. Be very careful when opening the package to avoid damage to the product.

- After unpacking the product, check if the delivery is complete and if all parts are in good condition. If you are missing a part, or if you have a damaged part, contact us by e-mail: **info@avalo.nl**.

Before use, remove all packaging materials and stickers or labels.

SAFETY DURING UNPACKING

Do not leave packaging material lying around carelessly. It may become dangerous playing material for children. Do not dispose of the packaging material until the Trash Can has been tried and is working.



WARNING: Plastic bags & foils

To avoid the danger of suffocation, keep plastic bags and foils away from babies and children! Thin foils may cling to the nose and mouth and prevent breathing.



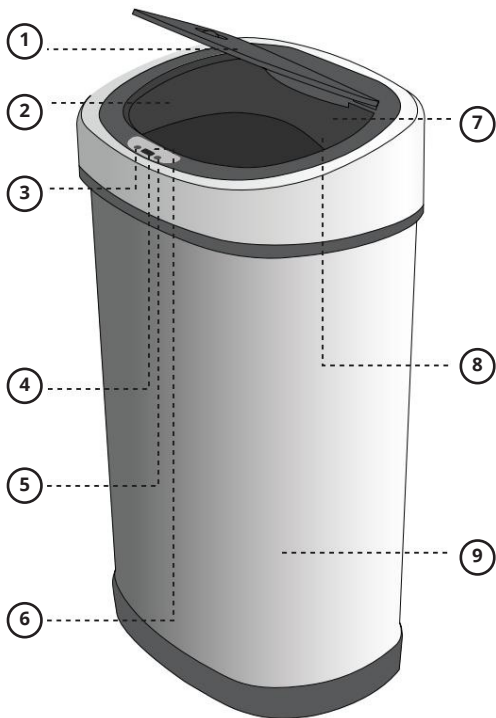
TECHNICAL DATA

Product:	Motion Sensor Trash Can
Model:	AP42 AP43
Brand:	AVALO
Color:	Silver (model AP42) Black (model AP43)
Lid material:	ABS
Base material:	Stainless Steel
Capacity:	50 L
Battery type:	Type C (3 pieces)
Dimensions:	42 x 29,3 x 72,2 cm
Weight:	3,5 kg
Certifications:	CE, RoHS

**NOTE:**

Due to continuing improvements on our product, the technical specifications are subject to change without notice.

PRODUCT PARTS



- ① Hands-free automatic lid
- ② Liner ring (inside) - Supports the trash bag
- ③ Manual close button (closes the lid and reactivates the sensor)
- ④ Infrared motion detecting sensor
- ⑤ Manual open button (keeps lid open and sensor off)
- ⑥ Led indicator light
- ⑦ Power saving on/off switch - Underneath the lid
- ⑧ Battery compartment - Underneath the lid (fits 3 type "C" batteries not included)
- ⑨ Fingerprint resistant stainless steel base

PRODUCTEIGENSCHAPPEN

Hands-Free Operation: The primary purpose is to allow users to dispose of trash without touching the Trash Can. The infrared sensor activates the lid to open automatically when it detects motion. The lid can also be operated manually.

Hygiene: By eliminating the need to touch the Trash Can, the touchless design helps minimize the spread of germs and bacteria, promoting a more hygienic environment.

Convenience: The automatic opening and closing of the lid provide convenience, especially when your hands are full or messy, such as when preparing food in the kitchen.

Odor Control: The lid helps control and contain odors. The automated system will ensure the lid is closed correctly, which will seal any odors.

Battery Powered: This Trash Can is powered by three type "C" batteries to operate the infrared sensor and the automatic lid mechanism.

Sleek Design: The Trash Can has a modern and sleek design, making it aesthetically pleasing and suitable for various spaces, including kitchens and bathrooms.

Neat and clean appearance: The removable ring liner holds the trash bag sturdy in place and prevents the bag from overhanging for a neat and clean appearance.

Fingerprint Resistant Finish: The Trash Can fingerprint resistant finish will ensure no marks are left behind on your bin, allowing you to enjoy the sleek stainless steel finish.

PREPARING THE TRASH CAN

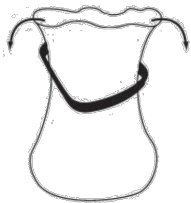
Step 1 - Insert batteries

Locate the battery compartment on the bottom of the lid. Squeeze the tab on the battery cap and carefully lift it to open. Insert three type "C" batteries. Insert the batteries correctly concerning polarity (+ and -). To close, insert the side with teeth first and push the battery cap down. Make sure it clicks to ensure that it's securely fastened.



Step 2 - Insert trash bag

Insert the trash bag using the liner ring (see diagram). Fold the upper rim of the bag around the liner ring. Place the trash bag and the liner ring in the base. Tuck the bag completely into the bottom of the base so that the edges of the bag will be concealed once the lid is placed on top. Do not put the liner ring inside the bag.



Step 3 - Turning the Trash Can On/Off

The power switch is located underneath the lid. When the switch is in the "I" position the Trash Can is ON. When the switch is in the "O" position the Trash Can is OFF.

Step 4 - Trash Can set up

Align the lid with the base and gently place the lid on top.



Place the rear side down first

USING THE TRASH CAN

Place your hand or an object within a few cm of the motion sensor (located on the lid). The lid will open instantly.

Once your hand or object is out of the sensor range, the lid will close automatically within seconds. The lid will remain open if the object stays within the sensor range.



Keeping lid open longer (Manual mode):

Press the "OPEN" button to keep the lid in the open position for a longer period. Press the "CLOSE" button to close the lid and reactivate the sensor.

Soft close:

The lid has a soft close feature that will allow the lid to close at a slow and quiet pace.

The LED indicators:

5. To turn ON the Trash Can:

Move the power switch to the "I" position and a blinking green light will appear indicating that the trash can is in sensor mode.

6. To open the lid:

Waive above the sensor. A solid green light will appear when the lid opens.

7. Lid closing:

A solid green light will appear when the lid is closing.

8. Low Battery:

A flashing red light will appear when battery power is low. Replace the batteries.

● **Tips:**

- Ensure there is enough room to operate the Trash Can without blocking the opening and closing of the lid.
- Do not overstuff a trash bag. It may cause tearing or difficulty removing.
- Avoid direct sunlight on the infrared motion sensor.

TROUBLESHOOTING

Problems	Solutions
The lid does not open.	Place the power switch in the "I" position and check if the batteries are placed incorrectly.
	Wipe the sensor with a dry cloth.
	Press the "CLOSE" button to reset the Trash Can.
The lid does not close. The indicator light is a constant green.	Check to see if there are any objects within the sensor area. If there are, remove them.
	If something is preventing the lid from closing, remove the item and press the "CLOSE" button to reset your Trash Can.
The lid opens slowly and the indicator light flashes yellow.	The battery power is low. Replace the batteries.

SAFETY INSTRUCTIONS



READ the user instructions carefully and especially observe the safety information. If you do not follow the safety instructions and information on proper handling in this manual, we assume no liability for any resulting personal injury or damage to property. Such cases will invalidate the warranty.

Electrical devices and batteries can expose people, especially children, to hazards that can cause serious injury or death. The use of electrical devices and batteries can present hazards including, but not limited to, injury, fire, electric shock, and damage to the electrical system. These safety instructions are intended to give you the information you need to use the **AVALO** Trash Can and avoid such hazards. Common sense and respect for the device will help reduce the risk of injury.

All possible hazards cannot be covered here, but we have tried to highlight some of the important ones. Also, observe the warnings or safety instructions in the individual chapters of this manual.

Contact us by e-mail at info@avalo.nl, if you have questions that remain unanswered by these warnings & safety instructions.

GENERAL DEVICE SAFETY

- Do not use the Trash Can for any other purpose other than its intended use (see the chapter "INTENDED USE").
- The Trash Can is designed and intended for household use and is not suitable for commercial or industrial use.
- The Trash Can is intended for indoor use only. Do not use the device outdoors.
- Handle the device carefully. Jolts, impacts, or a fall even from a low height can damage the device.
- Do not place the Trash Can on any unstable surface. This may result in falling and cause malfunction.
- Do not place the Trash Can under mechanical stress. Do not sit on the device.
- Do not manually force the lid close; this can cause damage to the internal gears. If the gears are damaged, the automatic lid will not function properly.
- All parts must be correctly assembled to ensure the safety of the device.
- Never use accessories not recommended by the manufacturer. They can pose a danger to the user and damage the device.
- Never drop or insert any object or fingers into any opening.
- Do not apply excessive force when using the buttons or the switch on the Trash Can.
- Make sure that the moving parts can always move freely and that no objects are jammed.
- If it is no longer possible to operate the Trash Can safely, take it out of operation and protect it from any accidental use. A safe operation can no longer be guaranteed if the device:

Als het niet meer mogelijk is om de WiFi Inspectiecamera veilig te gebruiken, stel het apparaat dan buiten gebruik en bescherm het tegen onbedoeld gebruik. Een veilige werking kan niet langer worden gegarandeerd als het apparaat:

- is visibly damaged,
- is no longer working properly,
- has been stored for extended periods in poor ambient conditions or
- has been subjected to serious transport-related stresses.

PERSONS & USE

- The Trash Can is not a toy. Keep and store it out of the reach of small children.
- The Trash Can can be used by children aged 6 years and above and persons with reduced physical, sensory, or mental capabilities or lack of experience and knowledge if they have been given supervision or instruction concerning the use of the device safely and they understand the resulting hazards.

ELECTRONICS

- You may not reconstruct, self-repair, or disassemble the Trash Can. This can damage the device.
- Maintenance, modifications, and repairs may only be carried out by the manufacturer, a professional workshop appointed by the manufacturer, or a similarly qualified person.
- Check the device from time to time for damage. Never use the device if it shows signs of damage.
- If smoke is produced, or there are any unusual sounds or smells, switch off the Trash Can immediately and remove the batteries. In these cases, the Trash Can should not be used until it has been inspected by the manufacturer, or a similarly qualified person. Never inhale smoke from a potential device fire. If you have inhaled smoke, however, consult a doctor. The inhalation of smoke can be harmful.

HEAT & COOLING

- Keep the device away from heat sources and away from areas where the ambient temperature is relatively high (e.g. stoves or other heat sources). Never use the device near naked flames (such as burning candles) or on hot surfaces.
- The Trash Can is designed to work best in normal ambient temperatures between 0°C and 35°C and to be stored at temperatures between 0°C and 45°C. The Trash Can may be damaged and the battery life may be shortened if the device is stored or used outside this temperature range. Do not subject your device to dramatic changes in temperature. Do not store your device in a hot car or direct sunlight for extended periods. Do not place the device near a window (especially in the summer).
- Use the device only in a moderate climate (not in a tropical climate).

WATER



WARNING:

This device is not waterproof. However, the water-resistant infrared motion sensor prevents moisture or any accidental spills from damaging the device.

- Do not use the Trash Can in or near a bath, shower, swimming pool, or any container filled with water, such as a sink.
- Do not submerge the lid in liquid.

BATTERY SAFETY

- Do not place the Trash Can near a fire, or in direct sunlight. The heating of the device can cause additional heating, breaking, or ignition of the battery.
- In case you are using rechargeable batteries:
 - Do not continue charging the batteries if they do not recharge within the specified charging time. Doing so may cause the batteries to become hot, rupture, or ignite. Unplug the batteries once fully charged or if left unattended during charging.
 - Do not attempt to recharge a battery if the battery emits any substances. In that case, immediately distance yourself from the battery in case of fire or explosion. Only recharge with a suitable charger.
 - Do not recharge the batteries near flammable materials (fire hazard).
 - Only recharge rechargeable batteries and use a suitable charger.
 - Avoid charging the batteries at temperatures below 5°C or above 40°C.
- Do not attempt to pierce, modify or disassemble a battery.
- Do not use your Trash Can if a battery begins to emit odor, starts to overheat, or begins to leak.
- Do not touch any leaking materials or breathe fumes emitted from a battery. Leaking or damaged batteries can lead to caustic burning of the skin. Therefore, use suitable protective gloves.
- A battery contains dangerous substances, do not open a battery or insert anything into an exposed battery.
- Do not allow children and animals to touch an exposed battery.
- Never throw a battery into a fire.
- Do not short-circuit a battery. A battery can explode or leak if shorted.
- An empty battery can still be dangerous.

- When you handle batteries, make sure your hands, the product, and the batteries are dry.
- To avoid accidental short-circuiting of batteries after removal, do not let battery terminals come into contact with metal objects (e.g. coins, hairpins, rings). Do not wrap batteries in aluminum foil. Tape battery terminals or put batteries separately in a plastic bag before you discard them.
- Clean the battery contacts and also those of the device before battery installation.
- Ensure the batteries are installed correctly concerning polarity (+ and -).
- Examine your device and make sure the battery compartment is correctly secured, e.g. that the mechanical fastener is tightened. If the battery compartment does not close securely, stop using the device and keep it away from children.
- Only replace batteries with the same size and the same type of battery.
- Replace all batteries of a set at the same time.
- Do not mix old and new batteries. Do not mix alkaline, standard (carbon-zinc), or rechargeable batteries.
- Use batteries within the recommended usage period.
- Keep the batteries away from children, babies, or animals.

CLEANING & DISINFECTING

General Guidelines

- Put the power off before cleaning.
- A slightly moist or dry cloth is recommended for cleaning the exterior of the lid. Dry with a soft cloth.
- The base can be rinsed with water. Allow to air dry or dry with a soft cloth.
- Be careful not to put too much pressure on the buttons and the switch while cleaning.
- Do not submerge the lid in water or any other liquids. It is not allowed to rinse the lid with water, to prevent the water from leaking into the electrical circuit and causing malfunctions.
- Under no circumstances use aggressive cleaning agents, cleaning alcohol, or other chemical solutions since these can penetrate the housing or impair functionality.
- Do not use a wire brush, steel wool, or other abrasive objects for cleaning.
- Do not use a high-pressure cleaner or steam cleaner to clean the Trash Can.
- Cleaning must not be performed by children.

Regular Cleaning

Cleaning Trash Cans is important to maintain a hygienic environment and prevent unpleasant odors.

- **Empty the Trash Can:**
Before cleaning, make sure the Trash Can is empty.
- **Remove Debris:**
Check for any remaining debris or loose trash at the bottom of the base. Use a small broom or brush to sweep out any solid particles.
- **Rinse the Stainless Steel Base with Water:**
Hose down the inside and outside of the base with a strong stream of water to remove loose dirt.
- **Use a Cleaning Solution:**
Mix a solution of mild dish soap and water. Scrub the interior and exterior of the base using a long-handled brush or a sponge. Pay extra attention to the areas around the rim and corners.
- **Rinse Thoroughly:**
Rinse the base thoroughly to remove any soap residue. Never rinse the lid with water.
- **Disinfect:**
To disinfect the base, you can use a solution of equal parts water and white vinegar or a commercial disinfectant. Spray or wipe the interior and exterior surfaces of the base.
- **Allow to Dry:**
Let the Trash Can air-dry completely before putting in a new trash bag.

Tips

- **Wear Gloves:**
To protect your hands, wear rubber gloves during the cleaning process.
- **Liner ring:**
Always use the Trash Can liner ring and bags to make cleanups easier.

MAINTENANCE & SERVICE

- Apart from regular cleaning, the Trash Can is maintenance-free. Regular cleaning will keep the device in good working order maintain a hygienic environment and prevent unpleasant odors.
- You may not reconstruct, self-repair, or disassemble the Trash Can.
- Check regularly for damage and severe wear.



WARNINGS:

- Do not attempt to open the Trash Can for maintenance. Removing the housing or improper reassembly may cause electric shocks, damage, short circuit, or fire.
 - If for any reason you open the housing, the warranty will become null and void. The Trash Can contains no user-serviceable parts. Only the batteries can be replaced.
 - Maintenance, service, and repairs may only be carried out by the manufacturer, a professional workshop appointed by the manufacturer, or a similarly qualified person. To obtain maintenance or service, contact us first at our e-mail address **info@avallo.nl**.
-
- For missing accessories such as the manual or other items, contact us at the above-mentioned e-mail address.
 - In case of a defect, return the product to **AVALO** with a failure description, proof of purchase, and all accessories.

STORAGE & TRANSPORT

- We advise cleaning the Trash Can before long-time storage.
- Do not store wet or damp parts, as mold or rust may develop.
- Store the Trash Can in a place not exposed to sunlight & humidity, and which is dust-free.
- Do not store the Trash Can in extremely high or extremely low temperatures. This can damage the device.
- Store the device beyond the reach of small children.
- Remove the batteries from the Trash Can before long-time storage.
- Protect the device against vibrations and shocks during transport.
- After transport or storage at very cold temperatures, the Trash Can must be accustomed to room temperature for approx. 30 minutes due to possible condensation. After that, the device can be used.

DISPOSAL & RECYCLING

Device Disposal



This product complies with the Waste Electrical and Electronic Equipment Directive 2012/19/EU (WEEE).

The crossed-out wheeled bin symbol on the appliance indicates that, at the end of its life, the product must be disposed of separately from normal household waste and taken to a separate collection center for the recycling of electrical and electronic equipment or returned to the seller at the time a new similar device is purchased.

The user is responsible for taking the device to a waste collection service at the end of its service life. Correct separate collection of waste with a view to subsequent recycling, processing, and environmentally friendly disposal of the device helps to prevent possible negative impacts on the environment and health and promotes the recycling of the materials of which the product is composed. The unlawful disposal of the product by the user results in administrative sanctions laid down by law. For more detailed information on the recycling of this product and the collection systems available, please contact your local waste disposal service or the shop where you purchased the product.

Comply with your legal obligations and contribute to the protection of the environment.

Battery Disposal



The handling and, in particular, disposal of batteries and accumulators are subject to defined regulations, which have become binding on the part of the European Commission through the European Battery Directive 2006/66/EC.

The lid contains three type "C" batteries that cannot be disposed of with normal household waste. The batteries should be recycled following your local regulations.

Remove all batteries from the lid before disposal.

As an end consumer, you are legally obliged to hand in all empty batteries in accordance with small chemical waste regulations.

Packing Material Disposal



Please follow the notes and markings on the packaging.

Ensure that plastic bags, packaging, etc. are properly disposed of. Do not just dispose of these materials with your normal household waste, but make sure they are collected for recycling.

WARRANTY & LIABILITY

AVALO guarantees that for one year from the date of purchase, this product will be free from defects in materials and workmanship. This warranty applies to products used for personal purposes, and not for commercial or rental purposes. **AVALO**, at its discretion, will replace or repair this product or any component of the product found to be defective during the warranty period. Replacement will be made with a new or refurbished product or component. If the product is no longer available, a replacement may be made with a similar product of equal or greater value. This is your exclusive warranty. Your replacement unit will be returned to you for no charge and will be covered under this warranty for the balance of the warranty period.

This warranty is valid for the original purchaser from the date of initial purchase and is not transferrable. Proof of purchase is required to obtain support under the warranty.

This warranty does not cover:

- negligent use or misuse of the product;
- use with incorrect voltage or current;
- water damage;
- use contrary to the operating instructions;

disassembly, repair, or modification by anyone other than **AVALO**;

- damage caused by accidents or disasters, such as fire, flood, earthquake, war, vandalism, or theft;
- damage caused by incorrect maintenance and storage;
- accessories such as batteries;
- normal wear and tear.

Damage caused by failure to observe this manual will void the warranty. We do not accept any liability for consequential damage! We accept no liability for material damage or personal injury caused by improper use or failure to observe the safety instructions. In such cases, the warranty becomes void.

AVALO reserves the right to make changes at any time, without notice or obligation, in colors, specifications, accessories, materials, and models.

All rights reserved. No part of this publication may be reproduced, distributed, or transmitted in any form or by any means, including photocopying, recording, or other electronic or mechanical methods, without the prior written permission of the publisher, except in the case of brief quotations embodied in critical reviews and certain other noncommercial uses permitted by copyright law. For permission requests, contact us at the address/e-mail on the last page.



SBD Trading B.V. - Avalo

Van der Landeweg 7
7418HG Deventer

The Netherlands
info@avalonl - www.avalonl

Document versie/version: 01-06-2024

©Avalo 2024

All rights reserved. No part of this publication may be reproduced, distributed, or transmitted in any form or by any means, including photocopying, recording, or other electronic or mechanical methods, without the prior written permission of the publisher, except in the case of brief quotations embodied in critical reviews and certain other noncommercial uses permitted by copyright law. For permission requests contact us at the address at the last page.