



**TVM 3420-serie**

**TVM 3440-serie**

**TVM 3620-serie**

**TVM 3640-serie**

## Volledige installatiehandleiding

Alles wat je nodig hebt om je tv veilig en binnen no time aan de muur te hangen

### Voordat je begint

...willen we je bedanken dat je voor Vogel's hebt gekozen. Een slimme keuze.

En de volgende slimme keuze: lees de handleiding! Hierin kom je alles te weten over een veilige en efficiënte installatie en hoe je jouw nieuwe beugel kunt gebruiken.

### Werk veilig



#### **Waarschuwing**

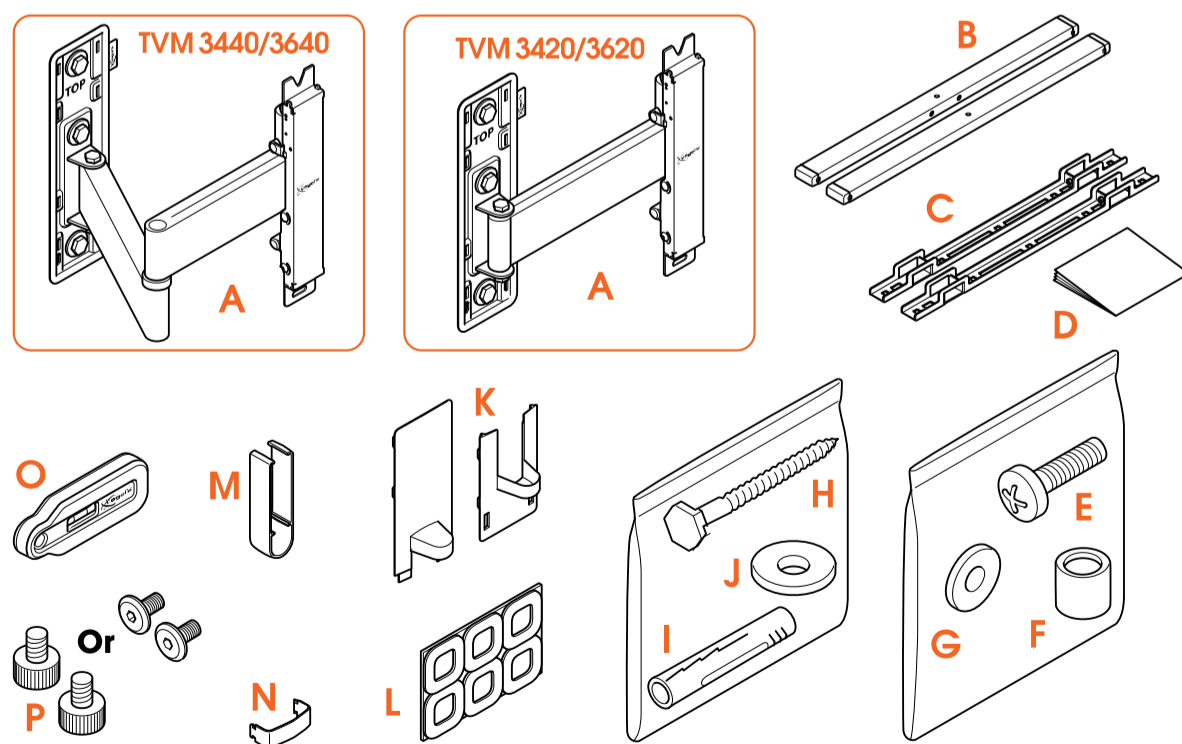
Lees deze veiligheidsinstructies altijd zorgvuldig door voordat je dit product installeert en gebruikt.

Het volgen van deze instructies is strikt noodzakelijk. Onjuiste montage en/of installatie kan jou, je tv en je gezin aan grote gevaren blootstellen.

Neem geen enkel risico: lees de hele handleiding.

- Vogel's raadt aan om de montage en/of de installatie van dit product te laten uitvoeren door een gekwalificeerde deskundige.
- Vogel's kan niet aansprakelijk worden gesteld voor letsel en/of schade als gevolg van onjuiste installatie.
- Raadpleeg de handleiding van je tv en zorg ervoor dat het gewicht en de grootte van de tv binnen de maximale waarden voor gewicht en grootte ligt die voor dit product zijn gespecificeerd. Zorg daarnaast dat de gebruikte bevestigingsbouten van de tv van een geschikte lengte en diameter zijn. Houd er rekening mee dat mogelijk niet alle meegeleverde bevestigingsaccessoires voor de tv nodig zijn voor de installatie van een tv.
- De meegeleverde accessoires voor wandmontage zijn uitsluitend bedoeld voor montage op wanden van massief baksteen, massief beton of massieve houten kolommen.
- Materiaal dat de muur bedekt mag niet dikker zijn dan 3 mm.
- Raadpleeg voor montage op wanden van andere materialen, zoals holle bakstenen, houtpanelen of gipsplaat, jouw installateur en/of een gespecialiseerde leverancier.
- Reinig het product met een droge, pluisvrije doek. Gebruik geen reinigingsmiddelen of andere oplosmiddelen om het product te reinigen.
- Alleen gekwalificeerd, gecertificeerd personeel mag het product repareren. Gebruik alleen originele reserveonderdelen. Het gebruik van andere onderdelen leidt tot het vervallen van de garantie en kan leiden tot letsel.
- Wijzigingen aan het product en technische aanpassingen zijn niet toegestaan. Dit maakt de garantie ongeldig en kan tot verwondingen leiden.
- Bewaar het product altijd op een droge en veilige plaats met een temperatuur tussen  $-10^{\circ}\text{C}$  en  $+50^{\circ}\text{C}$ .
- Behandel en vervoer het product met zorg.
- Verpak het product opnieuw wanneer je het vervoert of voor langere tijd niet gebruikt.
- Het optillen van de tv is een klus voor twee personen. Wees niet eigenwijs!

## Wat zit er in de doos?



- Ontbreekt er iets? Controleer of alle onderdelen in de verpakking zitten:

A. Muurbeugel

- B. Horizontale balken
- C. Verticale strips
- D. Veiligheidsinstructies
- E. Bouten voor bevestigingsstrips op tv (zie inhoud hieronder)
- F. Afstandhouders
- G. Ringen Ø 18 mm
- H. Schroeven
- I. Pluggen (fischer© DuoPower)
- J. Ringen Ø 22 mm
- K. Afdekplaten
- L. Beschermende patches voor de tv
- M. Kabelklem of -klemmen (afhankelijk van het model)
- N. Kabelklem voor muurplaat
- O. Waterpas
- P. Interfaceschroeven (voor sommige modellen: plat en samen met een inbussleutel in de papieren bak geplaatst; voor sommige modellen: voorgemonteerd op horizontale balken)

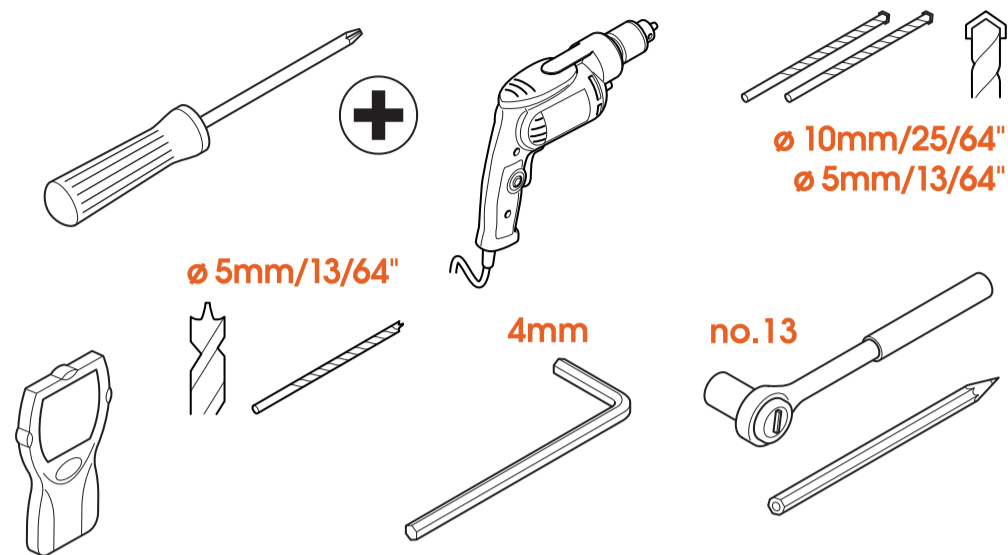
- Inhoud van de tv-bevestigingsset:

- 4x M6\*12 mm bouten
- 4x M6\*25 mm bouten
- 4x M6\*35 mm bouten
- 4x M8\*12 mm bouten
- 4x M8\*25 mm bouten
- 4x M8\*45 mm bouten
- 4x M6 sluitring
- 4x afstandhouder 10 mm
- 4x afstandhouder 5 mm



Je hebt maar 4 bouten nodig om je tv te monteren. Bewaar de rest voor later!

## Gereedschap bij de hand?



- Begin niet zonder al het benodigde gereedschap:
  - Grote kruiskopschroevendraaier
  - Boormachine
  - 10 mm of 25/64" betonboor/steenboor (alleen voor betonnen/bakstenen muren)
  - 5 mm of 13/64" betonboor/steenboor (alleen voor betonnen/bakstenen muren)
  - 5 mm of 13/64" houtboor (alleen voor muren met houten studs)
  - Muurdetector (alleen voor muren met houten studs)
  - Dopsleutel nr. 13
  - Potlood
  - M4 (4 mm) inbussleutel

## Werk veilig



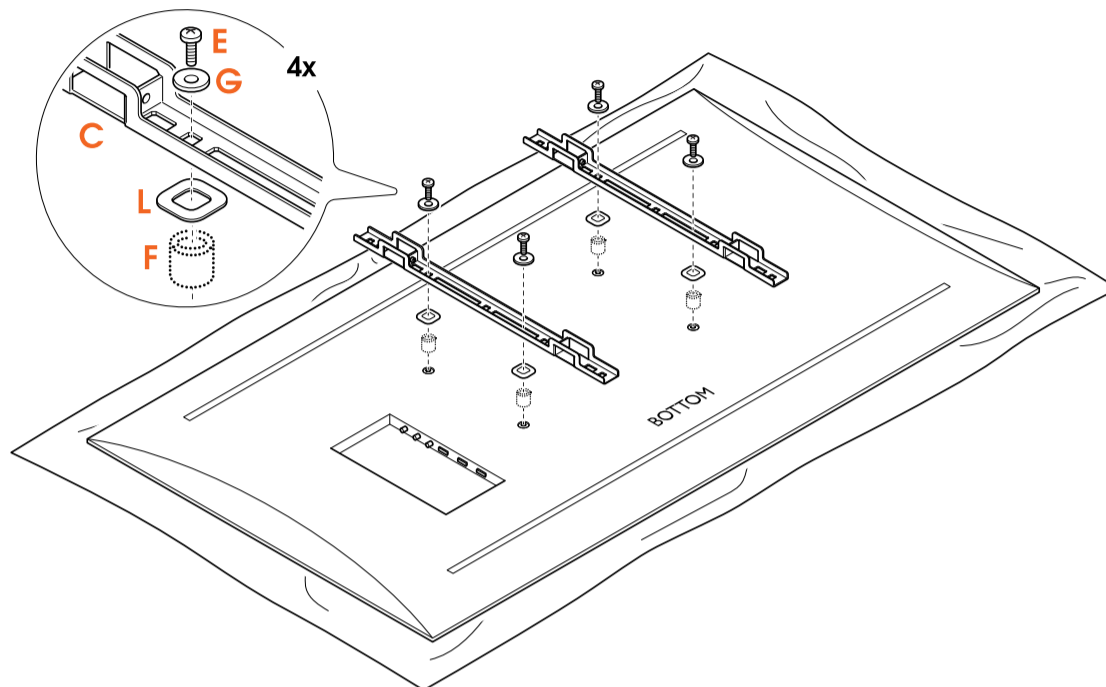
- Wat maakt het uit dat het er niet cool uitziet? Draag altijd persoonlijke beschermingsmiddelen:
  - Veiligheidsbril
  - Gehoorbescherming
  - Veiligheidsschoenen



Het optillen van de tv is een klus voor twee personen. Wees niet eigenwijs!

# Klaar? Installeren maar!

## Stap 1: De strips aan de tv bevestigen



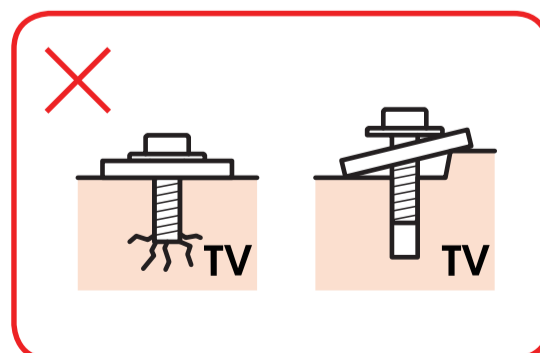
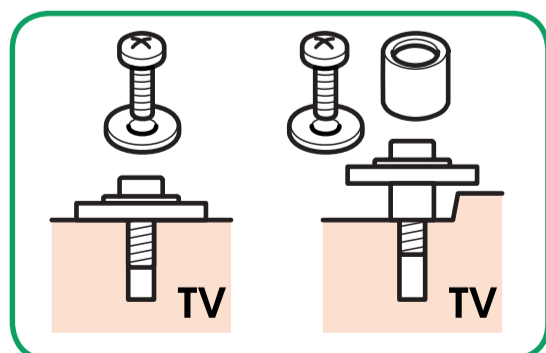
1. Plaats de tv voorzichtig met de voorkant naar beneden, op een schoon oppervlak zonder obstakels.
2. Bevestig de **beschermende tv-patches** (L) op de **verticale strips** (C). Schroef de **strips** (C) op de tv met de **bouten** (E). Zorg ervoor dat de **strips** (C) op dezelfde hoogte bevestigd zijn en niet uitsteken.

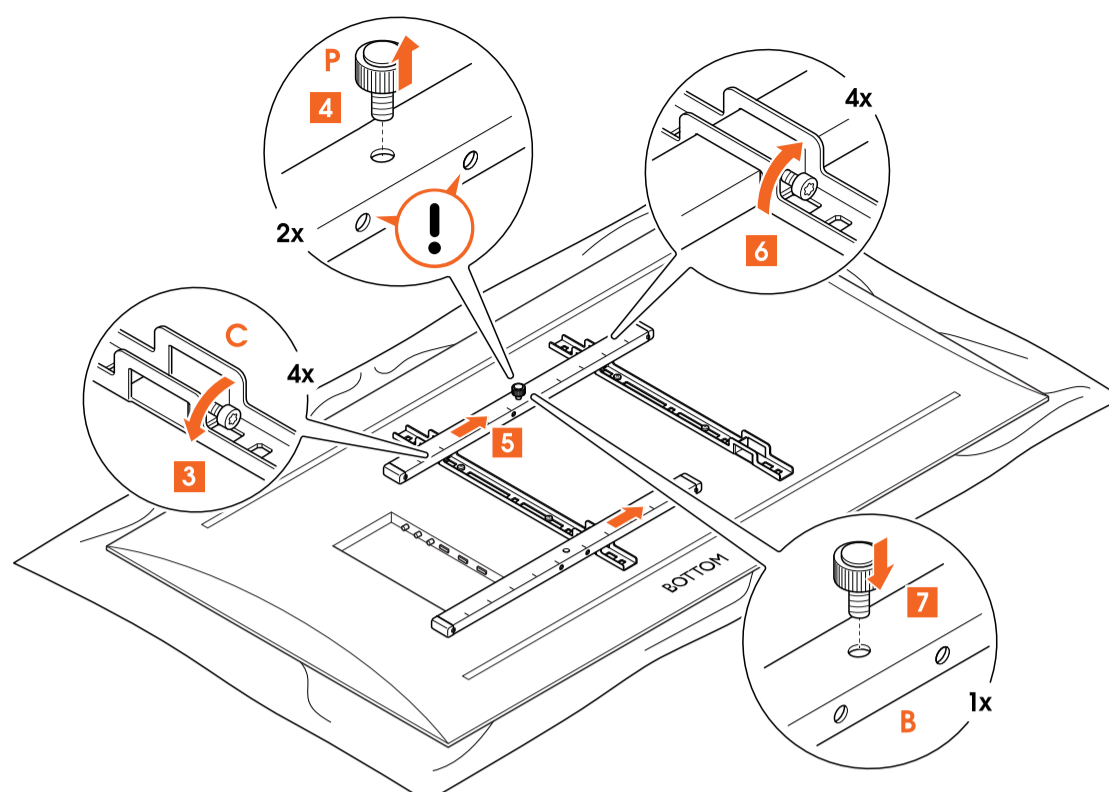


Ontbreken er bouten? Of heb je andere nodig? Het vriendelijke team van Vogel's Consumer Care staat klaar om te helpen: [vogels.com/contact](http://www.vogels.com/contact)  
(<http://www.vogels.com/contact>).



Raadpleeg de gebruiksaanwijzing van je tv voor de juiste maten van de bouten. Zorg dat de bouten en sluitringen correct zijn geplaatst. Gebruik afstandhouders waar nodig.





3. Draai de **voorgemonteerde bouten** © los met de **inbussleutel** ©.
4. Voor modellen waarbij de interfaceschroeven voorgemonteerd zijn: verwijder beide **interfaceschroeven** © uit de **horizontale balken** ©.
5. Schuif de **horizontale balken** © door de tussenruimte van de **verticale strips** ©. Zorg ervoor dat de **balken** © gecentreerd worden geplaatst. Let op de gaten aan de zijkant van de **balken** ©. Deze dienen omlaag te zijn gericht.
6. Bevestig beide **balken** © aan de strips door de **voorgemonteerde bouten** © met de **inbussleutel** © aan te draaien.
7. Schroef één **interfaceschroef** © in de bovenste balk. Draai deze nog niet helemaal vast.

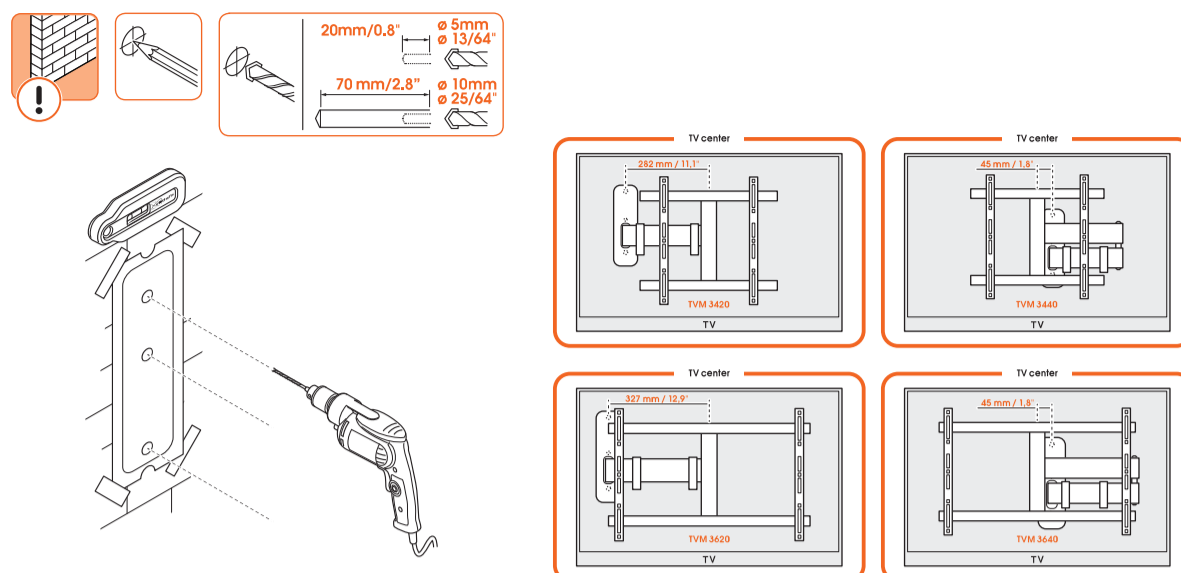
## Stap 2: Bevestig de muurbeugel aan de muur

Hoe goed ken je jouw muren? Het materiaal van de muren is belangrijker dan je denkt!

### Massief betonnen/bakstenen muur



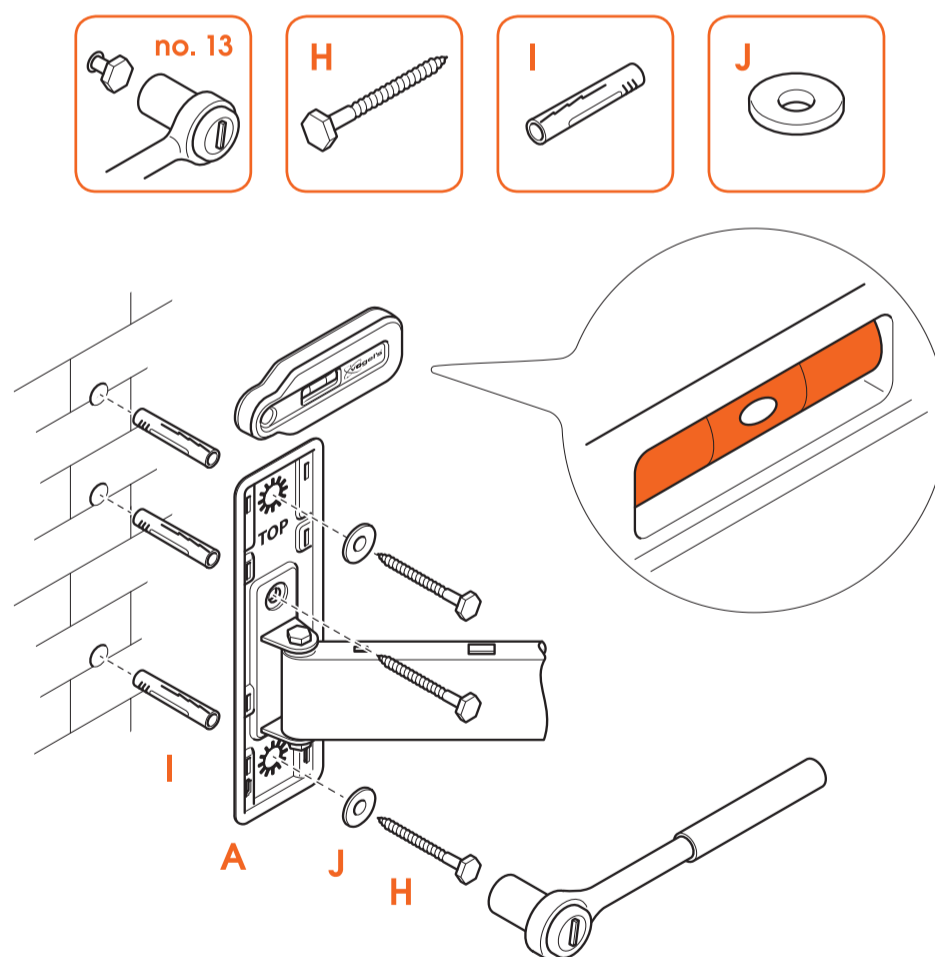
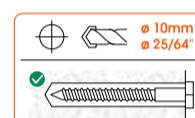
Boor nog niet! Het midden van de muurplaat is niet waar het midden van je tv zich zal bevinden. Probeer onze gratis [DrillRight-app](https://www.vogels.com/DrillRight) (<https://www.vogels.com/DrillRight>) om precies de juiste positie te vinden en het eerste gat gemakkelijk te markeren.



1. Vind de perfecte plek om te boren met onze [DrillRight-app](https://www.vogels.com/DrillRight) (<https://www.vogels.com/DrillRight>) en de meegeleverde boormal.
2. Boor de gaten. Boor ze voor met een kleinere boor om beschadiging van de muur te voorkomen.



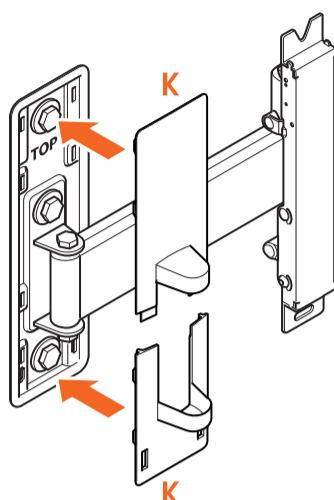
Hoe diep? Controleer of de volledige schroef (behalve de kop) in het gat past voordat je de pluggen plaatst. Dat voorkomt breuken. Stofzuig het gat na het boren.



3. Bevestig de **muurbeugel** (A) aan de muur met de **schroeven** (H), **ringen** (J) en **pluggen** (I). Gebruik de **waterpas** (C) om de muurbeugel waterpas te zetten.

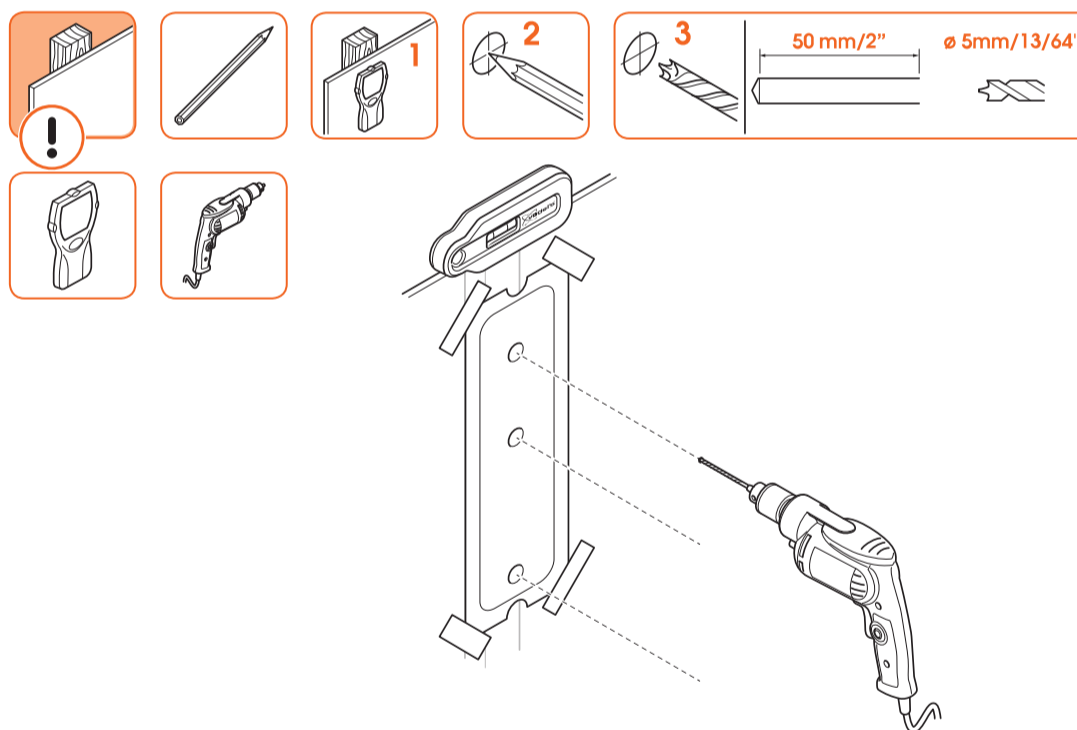


Vet de schroeven in om ze gemakkelijker vast te kunnen schroeven.



4. Plaats de **afdekplaten** (K).

### Muren met houten studs



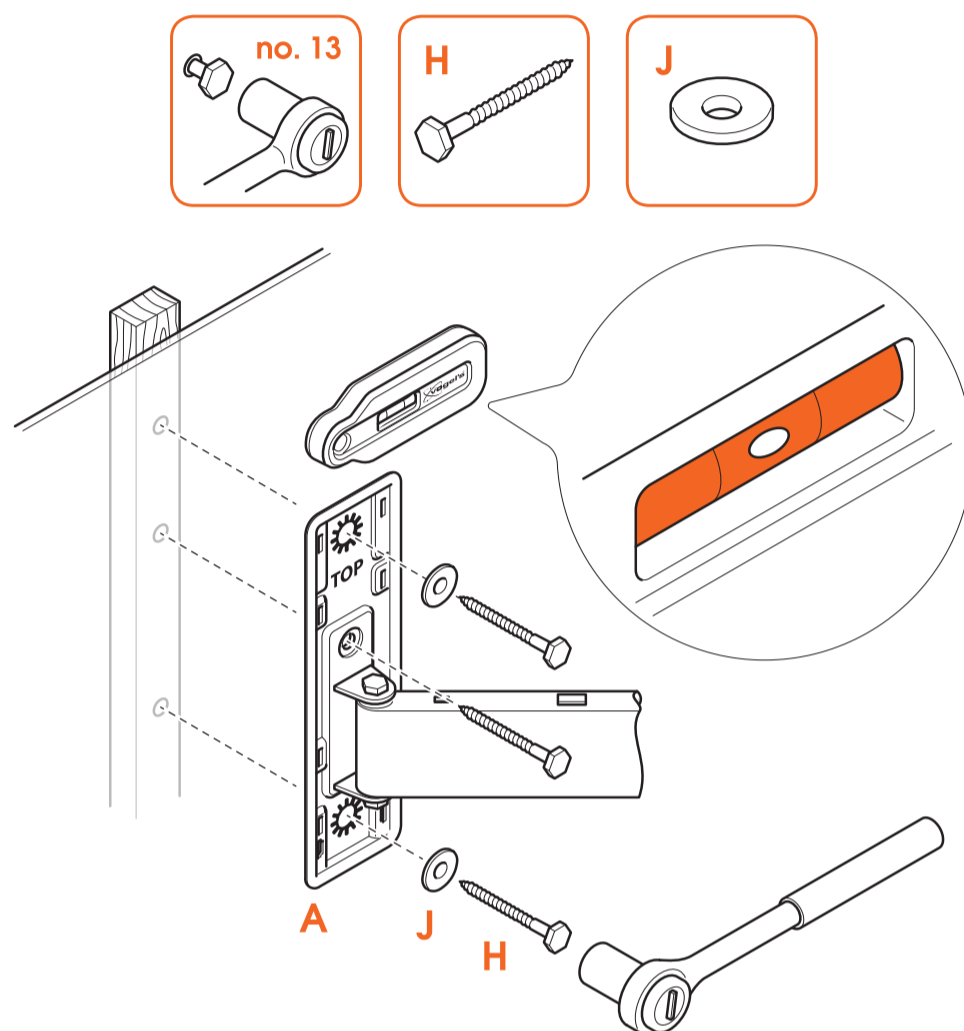
1. Doe het niet op de gok! Gebruik altijd een **muurdetector** om de positie van de houten studs te bepalen.
2. Vind de perfecte plek om te boren door de gaten die op de boormal zijn gemarkeerd horizontaal gecentreerd op een stud te positioneren.
3. Als je de tv-beugel liever tussen studs bevestigt, bekijk dan onze stud adapter (<https://www.vogels.com/catalog/product/view/id/5016>).





Maak je eigendommen niet kapot! De muurbeugel moet altijd aan de studs worden bevestigd.

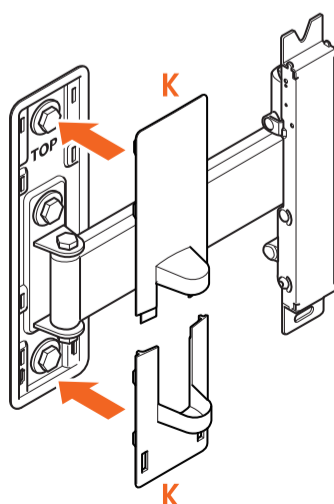
4. En dan nu het leuke gedeelte: het boren van de gaten.



5. Bevestig de **muurbeugel** (A) aan de houten studs met de **schroeven** (H) en de **sluitrings** (J). Gebruik de **waterpas** (O) om de muurbeugel waterpas te zetten.



Vet de schroeven in om ze gemakkelijker vast te kunnen schroeven.



## 6. Plaats de **afdekplaten** .

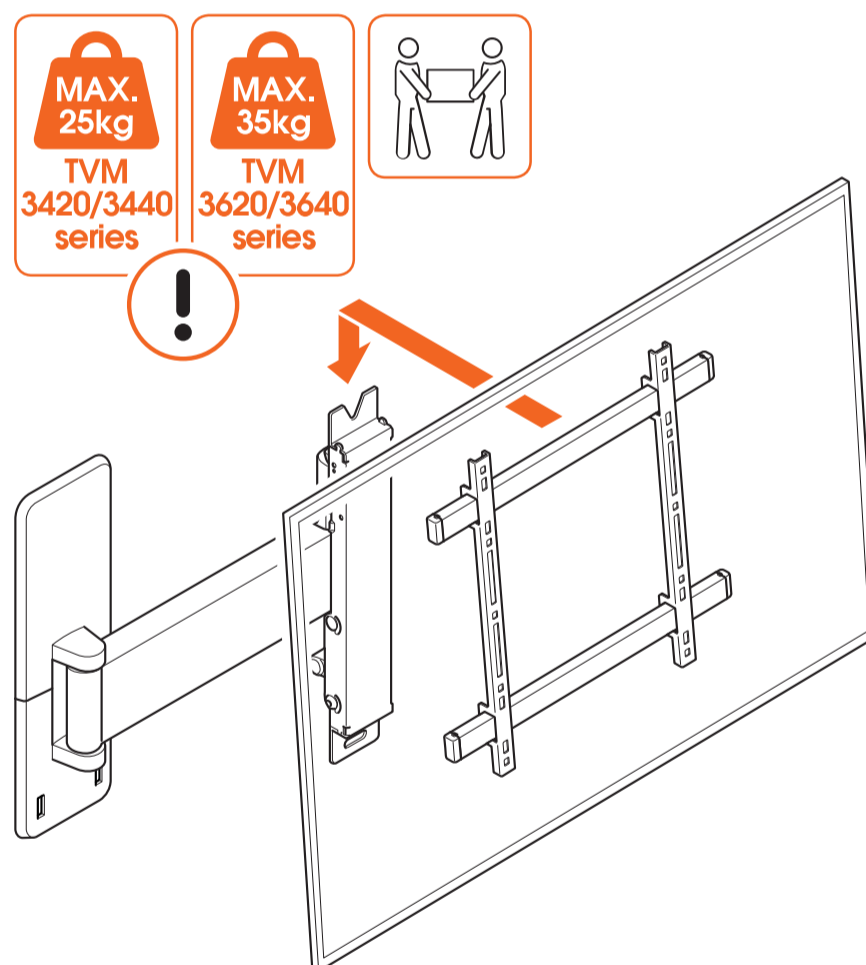
Ander muurtype/lk ken mijn muurtype niet





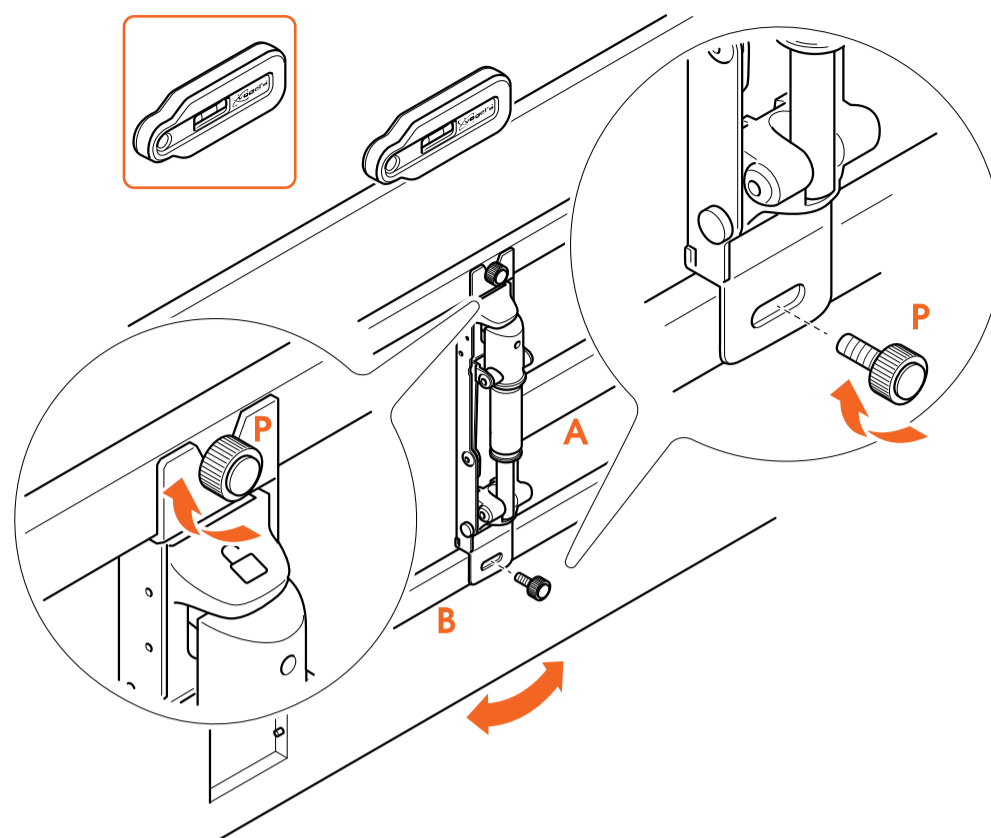
Als je een bijzondere muur hebt – bijvoorbeeld holle bakstenen, metalen stijen, houten panelen of gipsplaat – raadpleeg dan de informatie over andere muurtypen (<https://www.vogels.com/nl-nl/c/tv/tv-ophangen-aan-muur>).

Geen zorgen als je het niet zeker weet! Vraag het je installateur, gespecialiseerde leverancier of het Vogel's Consumer Care-team ([www.vogels.com/contact](http://www.vogels.com/contact)) (<http://www.vogels.com/contact>).

## Stap 3: Bevestig de tv aan de muurbeugel



1. Til de tv voorzichtig op en bevestig hem aan de **muurbeugel** . Plaats de bovenste **interfaceschroef**  in de bovenste inkeping van de muurbeugel.



2. Plaats de onderste **interfaceschroef** (P) door het gat in de **muurbeugel** (A) en in de onderste **balk** (B).
3. Draai beide **interfaceschroeven** (P) vast, eventueel met een inbusleutel. Zorg ervoor dat de tv waterpas hangt met behulp van **de waterpas**. Zet de tv waterpas terwijl deze parallel aan de muur hangt en plaats de waterpas bovenop de tv.



Het optillen van de tv is een klus voor twee personen. Wees niet eigenwijs!

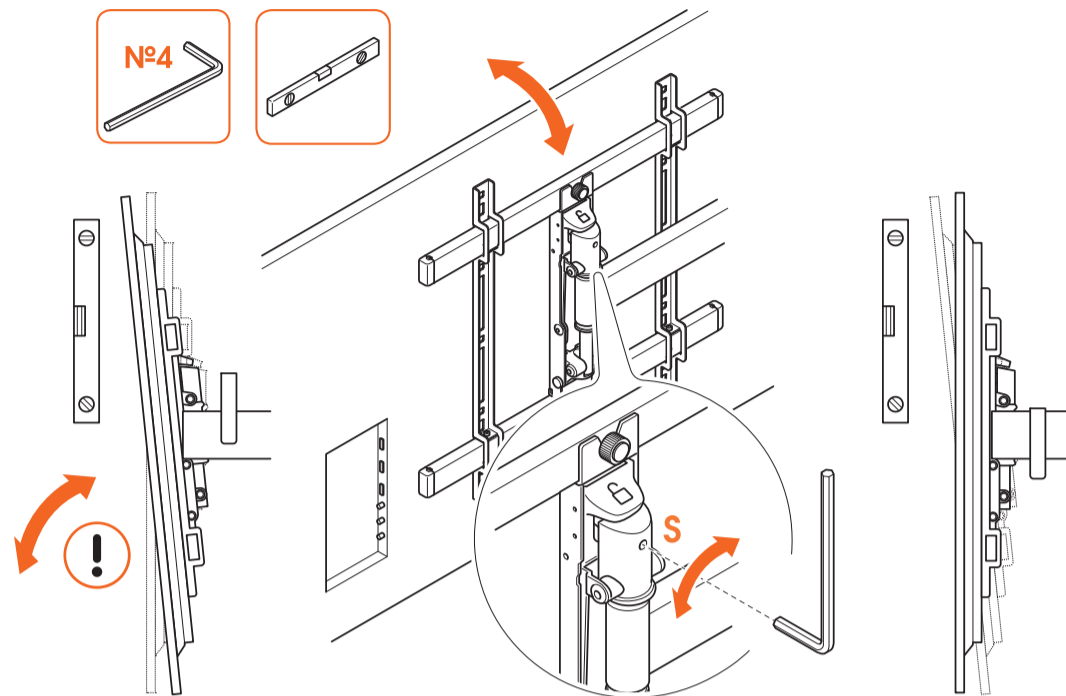
Klus geklaard! Veel plezier met tv-kijken!

## Handige functies



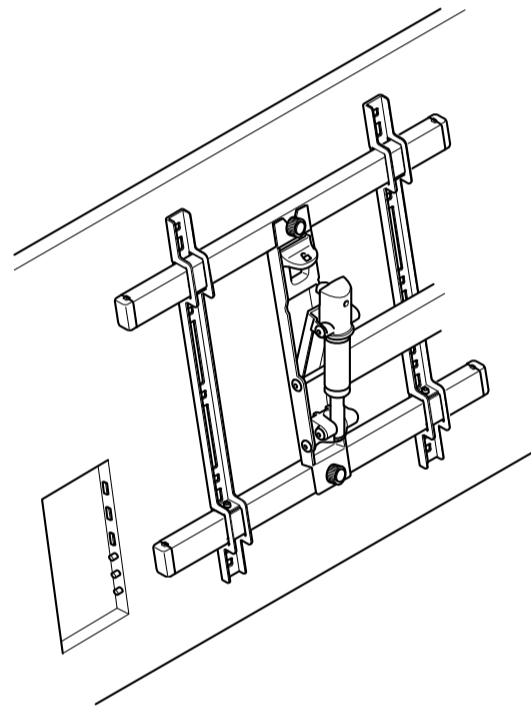
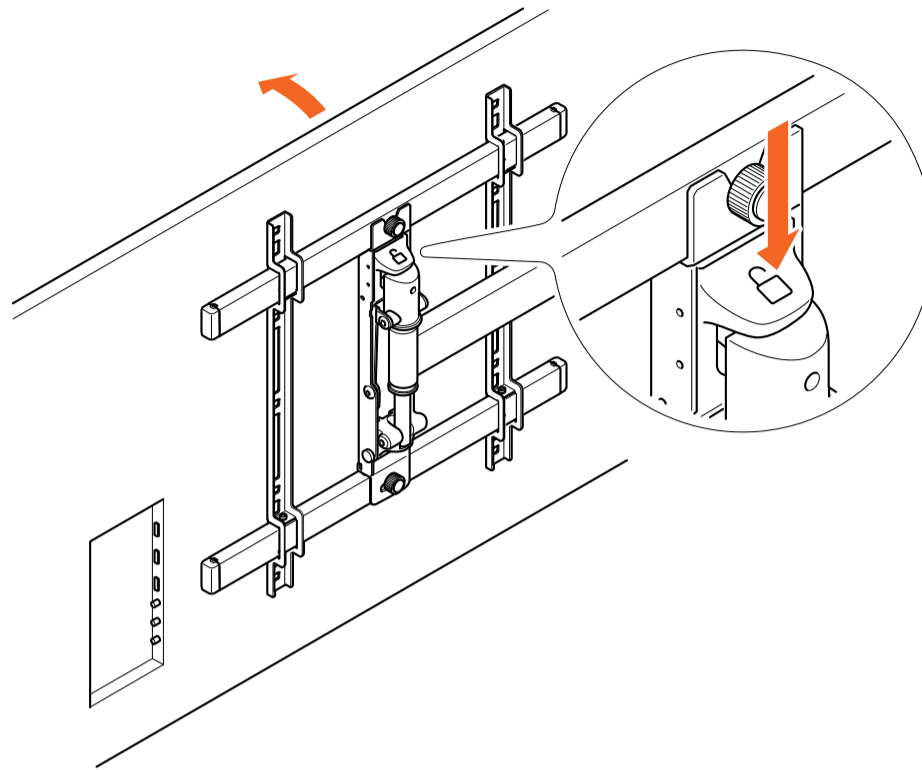
Veel kabels in het zicht? Heb je inspiratie nodig over hoe je jouw kabels kunt verbergen en geleiden of hoe je andere tv-accessoires kunt plaatsen? Neem een kijkje op onze website [vogels.com](https://www.vogels.com/) (<https://www.vogels.com/>)!

## Verticale en horizontale correctie



1. Verticale correctie: Als de kanteloptie niet wordt gebruikt en het scherm nog steeds naar beneden/boven kantelt: draai de **schroef** **Ⓢ** vaster of losser met een inbussleutel totdat het scherm verticaal waterpas staat.
2. Horizontale correctie: Als de ene kant van de tv lager is dan de andere, draai dan de onderste **interfaceschroef** **Ⓟ** iets los. Zet de tv waterpas en controleer dit met een waterpas bovenop de tv. Draai de interfaceschroef weer vast, bij voorkeur met een inbussleutel.

## Kantel om weerspiegeling te vermijden

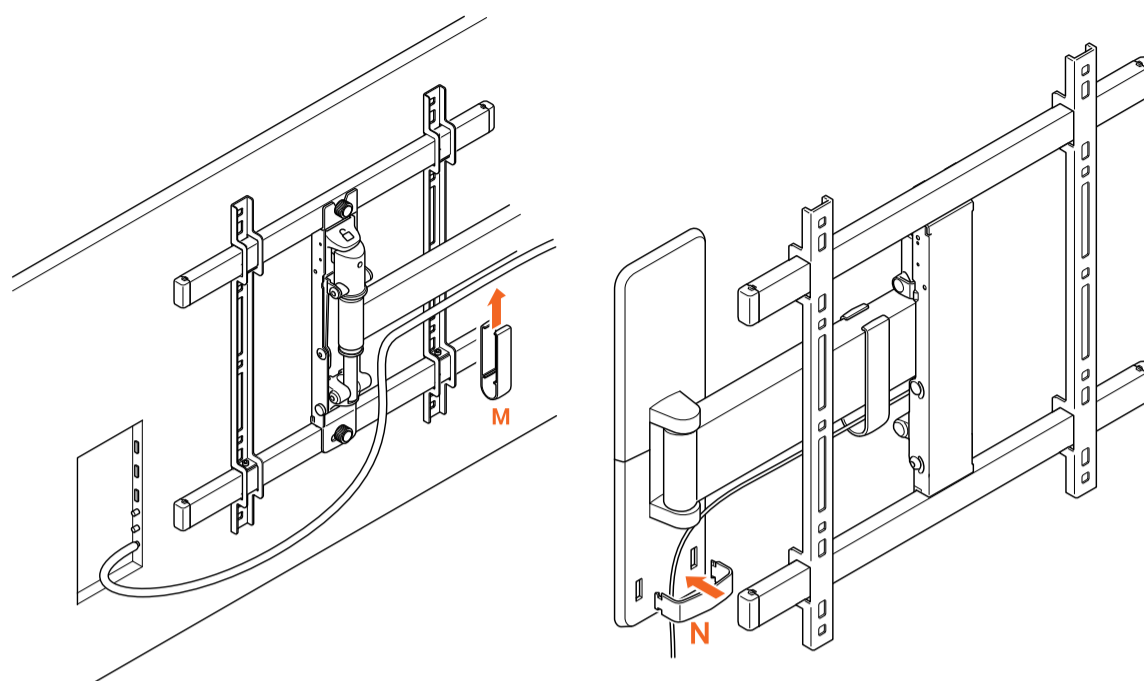


1. Klik op de TiltAnchor™-knop om de tv uit de home positie te halen.
2. Stel de kantelhoek in. Trek de bovenkant van het scherm voorzichtig naar voren.



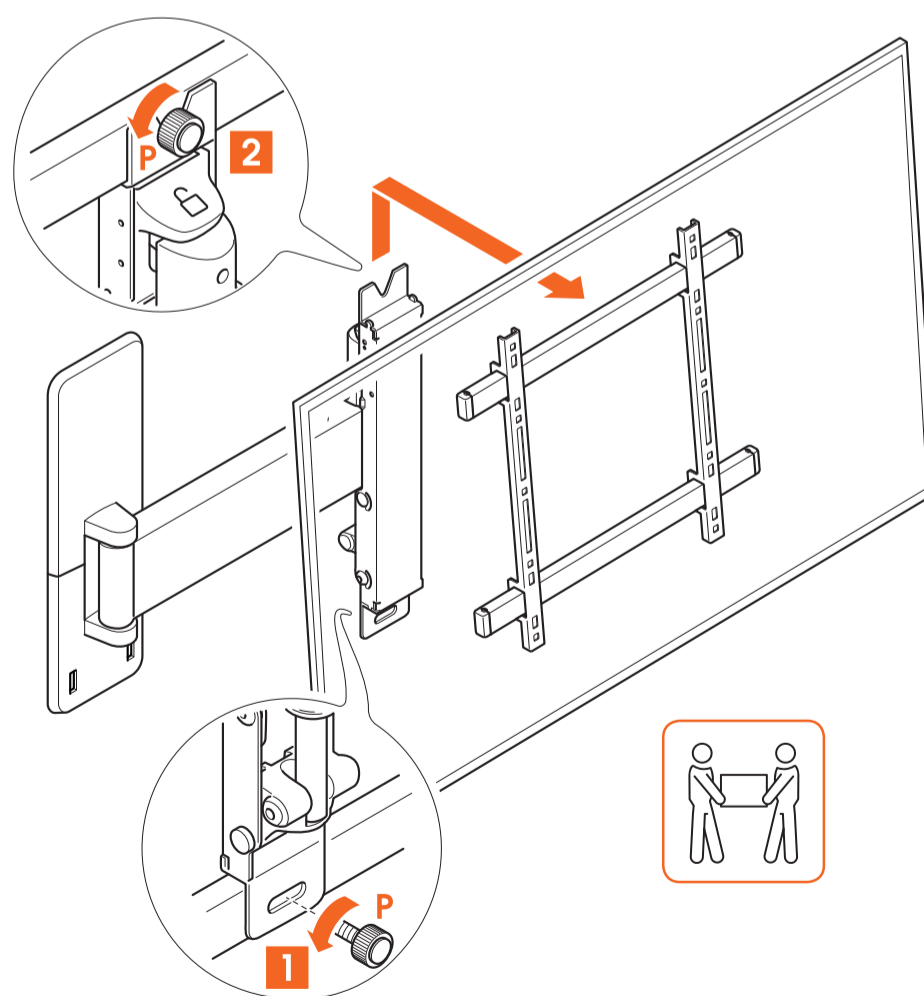
Forceer het scherm niet in de andere richting.

## Gebruik een kabelgoot



1. Gebruik een kabelgoot.
2. Plaats de **kabelklem** (M) over de kabels onder de onderste arm.
3. Plaats de **muurkabelklem** (N) over de kabels op de muurplaat.
4. Zorg ervoor dat de kabels genoeg speling hebben zodat de tv-beugel in alle richtingen kan draaien. Controleer zorgvuldig of de kabels en kabelklemmen de beweging van de scharnieren niet belemmeren.

## Het verwijderen van je tv



1. Verwijder de onderste **interfaceschroef** (P) en draai de bovenste **interfaceschroef** (P) los.

2. Verwijder de tv en zet hem ergens veilig neer.



Nogmaals, het optillen van je tv is een klus voor twee mensen. Vraag altijd om hulp.

## In de war? Weet je het niet zeker? Kom je er niet uit?

Online staat genoeg hulp klaar:



[info@vogels.com](mailto:info@vogels.com) (<mailto:info@vogels.com>)  
[www.vogels.com/contact](http://www.vogels.com/contact) (<http://www.vogels.com/contact>)



[facebook.com/  
VogelsForSure/](https://www.facebook.com/VogelsForSure/) (<https://www.facebook.com/VogelsForSure/>)



[instagram.com/  
vogels\\_official/](https://www.instagram.com/vogels_official/) ([https://www.instagram.com/vogels\\_official/](https://www.instagram.com/vogels_official/))



[www.youtube.com/  
c/VogelsForSure](https://www.youtube.com/c/VogelsForSure) (<https://www.youtube.com/c/VogelsForSure>)

## Eenvoudige probleemoplossing

Heb je een probleem gevonden dat je niet kunt oplossen? Geen paniek... probeer dit eens!

### Probleem

'Er zitten vlekken op de armen van de muurbeugel'

### Oorzaak

De vlekken worden veroorzaakt door het interieur van papierpulp in de doos. We hebben besloten de hoeveelheid plastic in de verpakking te verminderen en daarom zit er geen plastic zak meer om het product heen die voorkomt dat er wat papierstof op het product komt. Deze vlekken kunnen dus soms voorkomen.

### Oplossing

De vlekken zijn eenvoudig te verwijderen met een doek.

### Probleem

'Mijn tv blijft niet horizontaal staan als ik deze beweeg of draai'

### Oorzaak

Als je je tv waterpas zet en de interfaceschroeven met de hand aandraait, is het mogelijk dat deze niet vast genoeg zit om de tv waterpas te laten staan.

### **Oplossing**

Zet de tv waterpas met een waterpas en draai de interfaceschroeven goed vast met een 4 mm inbussleutel, in plaats van met de hand.

---

### **Probleem**

'Ik heb niet de juiste bouten voor mijn tv!'

### **Oorzaak**

De wereld van de tv-technologie verandert voortdurend. Het kan soms moeilijk zijn om het allemaal bij te houden. Dus het kan zijn dat de juiste boutmaat niet is inbegrepen. Je bent gewoon jouw tijd vooruit!

### **Oplossing**

Vraag Vogel's Consumer Care om een servicekit en wij sturen je alles wat je nodig hebt. [Klik hier \(http://www.vogels.com/contact\)](http://www.vogels.com/contact) om contact op te nemen met Vogel's Consumer Care.

---

### **Probleem**

'Ik heb een hoop overgebleven bouten, heb ik iets verkeerd gedaan?'

### **Oorzaak**

Nee, je hebt het heel goed gedaan! Je hebt maar 4 bouten nodig om de beugel aan je tv te monteren. Vanwege alle verschillende soorten tv's hebben we de meest voorkomende maten voor de meest verkochte tv's geleverd.

### **Oplossing**

Maar gooi de ongebruikte bouten niet weg!

Je kunt ze gebruiken voor een andere tv als je een nieuwe koopt of ze ergens anders voor gebruiken.

---

### **Probleem**

'Mijn muurschroeven zijn afgebroken!'

### **Oorzaak**

Wellicht heb je niet diep genoeg geboord. Of je boor is te bot, waardoor het gat te klein is en de schroef vast komt te zitten.

### **Oplossing**

Gebruik een ander gat in de muurplaat om de muurbeugel aan de muur te bevestigen. Zorg dat je een scherpe boor van de juiste grootte gebruikt. Stofzuig het gat na het boren. Controleer of de volledige schroef (behalve de kop) in het gat past voordat je de pluggen plaatst.

---

## Veelgestelde vragen

'Waar kan ik de juiste bouten voor mijn tv (een servicekit) aanvragen?'



Wat je ook nodig hebt, neem gewoon contact op met jouw plaatselijke Vogel's-dealer of met Vogel's. [Klik hier \(http://www.vogels.com/contact\)](http://www.vogels.com/contact) om contact op te nemen met Vogel's Consumer Care.

---

'Waar kan ik installatievideo's vinden?'

Klik of tik op de knop op de voorpagina van deze handleiding. De installatievideo kun je vinden op de productpagina van jouw product op onze website. Deze zijn te vinden op ons YouTube kanaal: [www.youtube.com/c/VogelsForSure](http://www.youtube.com/c/VogelsForSure) (<http://www.youtube.com/c/VogelsForSure>).

---

'Waar kan ik reserveonderdelen krijgen?'

Als je een reserveonderdeel nodig hebt, neem dan contact op met je plaatselijke dealer of met Vogel's. [Klik hier \(http://www.vogels.com/contact\)](http://www.vogels.com/contact) om contact op te nemen met Vogel's Consumer Care.

---

'Waar kan ik de boormal vinden?'

De boormal is afgedrukt op de inlegkaart in de doos. Je kunt hem voor jouw gemak uitknippen.

---

'Hoe hoog moet ik mijn tv ophangen?'

Het midden van je tv bevindt zich idealiter op ooghoogte terwijl je zit. Download en gebruik de gratis [DrillRight-app \(https://www.vogels.com/DrillRight\)](https://www.vogels.com/DrillRight) om de hoogte van de tv te bepalen en het eerste gat te markeren.

---

'Hoe hoog moet ik mijn tv ophangen als ik hem wil kantelen?'

Bij gebruik van een muurbeugel met kantelfunctie kan jouw tv boven ooghoogte worden gemonteerd.

---

'Welke bouten of schroeven moet ik gebruiken?'

Gebruik alle muurschroeven en vier bouten om je tv vast te zetten. Vogel's biedt een complete montageset met alle bevestigingsmaterialen in de doos, voor zowel jouw tv als de muur. Mis je de juiste bouten voor jouw tv? Neem contact op met jouw lokale Vogel's dealer. [Klik hier \(http://www.vogels.com/contact\)](http://www.vogels.com/contact) om contact op te nemen met Vogel's Consumer Care.

---

'Waarom gebruiken jullie fischer©-pluggen?'

De fischer© DuoPower-plug wordt algemeen beschouwd als de standaard in pluggen. Neem met minder geen genoegen!

---

'Wat is VESA?'

VESA is een standaardpatroon van bevestigingspunten aan de achterkant van een tv, waardoor veel standaard tv-beugels gemakkelijk op jouw tv kunnen worden gemonteerd.

---

## Ga voor groen!

We geven om de planeet. Als je de verpakking of de tv-beugel zelf wilt weggooien, controleer dan de richtlijnen van je gemeente voor de beste afvoermogelijkheden bij jou in de buurt. Ga voor informatie over de gebruikte verpakkingsmaterialen naar [www.vogels.com/recycle](http://www.vogels.com/recycle).

(<https://www.vogels.com/recycle>) Recycling is belangrijk!



## Garantie



Nogmaals bedankt dat je voor Vogel's hebt gekozen! Bij het ontwikkelen en produceren van onze producten staat duurzaamheid voorop. Daarom kunnen wij een productgarantie verstrekken voor de redelijke levensduur van elke muurbeugel. We nemen alle klachten over producten of geretourneerde producten in behandeling en beoordelen de klacht op basis van het gebruik.

Mocht je product niet naar behoren functioneren door materiaal- of fabricagefouten, dan zullen wij dit kosteloos repareren of naar eigen inzicht vervangen.

Bij problemen met ons product of als je wilt weten of de garantie van toepassing is:

1. Vul het contactformulier in of stuur een e-mail aan ons Consumer Care Team. Voeg bij voorkeur een foto toe.
2. Binnen 2 werkdagen neemt onze plaatselijke Vogel's-distributeur contact met je op.
3. Indien de garantie wordt ingeroepen, dient het product samen met het originele aankoopdocument (factuur, kassabon of kwitantie) te worden geretourneerd. Op het aankoopdocument dienen de naam van de leverancier en de datum van aankoop duidelijk te zijn vermeld. Je wordt op de hoogte gebracht van het specifieke retouradres en de verdere procedure.

De garantie van Vogel's vervalt in de volgende gevallen:

- Als het product niet volgens de gebruiksaanwijzing is geïnstalleerd of gebruikt;
- Indien van toepassing: als de gaten in de muur niet goed zijn geboord volgens onze installatie-instructies voor het betreffende muurtype;
- Als het product is gewijzigd of gerepareerd door iemand anders dan Vogel's;
- Als er een storing optreedt door externe oorzaken (buiten het product), zoals bliksem, wateroverlast, brand, schuren, blootstelling aan extreme temperaturen, weersomstandigheden, oplosmiddelen of zuren, verkeerd gebruik of nalatigheid;
- Als het product wordt gebruikt voor andere apparatuur dan vermeld op of in de verpakking.

Heb je nog andere vragen? Maak dan gebruik van ons contactformulier.

Vogel's Products BV 2024 © Alle rechten voorbehouden.