

BELANGRIJKE VEILIGHEIDSINSTRUCTIES

Lees de handleiding zorgvuldig voordat u het product gebruikt. Volg alle instructies nauwkeurig op. Bewaar de instructies.

NESTSCHOMMEL



Enkel voor illustratieve doeleinden.

Probeer ook eens onze andere Intex producten, zoals: zwembad accessoires, opblaasbare zwembaden, speelgoed voor binnenshuis, luchtbedden en boten. Te verkrijgen bij de betere speelgoed- en zwembadwinkels. Of kijk eens op onze website.

Door ons streven naar continue productverbeteringen heeft Intex het recht productspecificaties en ontwerpen zonder kennisgeving te wijzigen, wat zou kunnen resulteren in wijzigingen in de handleiding.

INTEX[®]

©2024 Intex Marketing Ltd. - Intex Development Co. Ltd. - Intex Recreation Corp.
All rights reserved/Tous droits réservés/Todos los derechos reservados/Alle
Rechte vorbehalten. Printed in China/Imprimé en Chine/Impreso en China/
Gedruckt in China.

©[™] Trademarks used in some countries of the world under license from/©[™] Marques utilisées dans certains pays sous licence de/Marcas registradas utilizadas en algunos países del mundo bajo licencia de/Warenzeichen verwendet in einigen Ländern der Welt in Lizenz von/Intex Marketing Ltd. to/à/a/an Intex Development Co. Ltd., Hong Kong & Intex Recreation Corp., P.O. Box 1440, Long Beach, CA 90801 • Distributed in the European Union by/Distribué dans l'Union Européenne par/Distribuido en la unión Europea por/Vertrieb in der Europäischen Union durch/Intex Trading B.V., Ettenseweg 46, 4706 PB Roosendaal – The Netherlands • Distributed in the UK by Unitex Service (UK) Limited, 21 Holborn Viaduct, London EC1A 2DY, UK.
www.intexcorp.com

INHOUD

Waarschuwing.....	3
Onderdelen lijst.....	4-6
Montage.....	7-15
De montage voorbereiden.....	7
De bovenliggers en snelhaken monteren.....	8-9
De palen monteren.....	10-11
De nestschommel monteren.....	12-14
Verankeren.....	15
Onderhoud.....	16
Verklaring van beperkte garantie.....	17

BEWAAR DEZE INSTRUCTIES

VEILIGHEIDSVOORSCHRIFTEN

Het in acht nemen van de volgende verklaringen en waarschuwingen beperkt de kans op ernstig of dodelijk letsel. Bekijk deze veiligheidsvoorschriften regelmatig met uw kinderen.

LEES AL DEZE INSTRUCTIES ZORGVULDIG DOOR EN VOLG ZE OP

WAARSCHUWING

- Voordat u dit product in elkaar zet, zoek naar een vlak terrein met een vrije ruimte van minstens 2 m (6 voet) tot andere constructies of obstakels. Dit product moet aan alle kanten een vrije ruimte van 2 m (6 voet) hebben.
- Dit product is alleen bedoeld voor huishoudelijk buitengebruik. Niet ontworpen voor gebruik in kinderdagverblijven, kleuterscholen, commerciële of andere openbare plaatsen.
- Een continu toezicht door een bekwame volwassene op de kinderen is te allen tijde vereist wanneer ze zich op of rond dit product bevinden. Laat kinderen nooit zonder toezicht achter.
- Dit product is ontworpen voor gebruik door kinderen van 3 tot 10 jaar oud onder het toezicht van een volwassene. Kinderen jonger dan 10 jaar lopen een hoger risico op beknelling en letsel.
- Het maximaal aantal gebruikers waarvoor dit product is ontworpen, is 3 kinderen met een maximaal gewicht van 50 kg (110 pond) per kind of een gezamenlijk gewicht van niet meer dan 150 kg (330 pond). Overschrijd de beoogde gewichtslimiet of het maximaal aantal gebruikers voor dit product niet.
- Alleen voor huishoudelijk gebruik. Het opzetten en afbreken dient alleen te gebeuren door een volwassene.
- Dit product moet voor gebruik worden verankerd. Zie de sectie Verankering.
- Laat kinderen dit product pas gebruiken wanneer het volledig in elkaar is gezet en goed is verankerd om ernstig letsel te voorkomen.
- Installeer het huishoudelijk speeltoestel niet op beton, asfalt, aangestampte aarde, gras, tapijt of een andere harde ondergrond. Een val op een harde ondergrond kan leiden tot ernstig letsel of de dood van de gebruiker van het toestel.
- Waarschuw de kinderen om niet dichtbij, voor, achter of tussen de bewegende onderdelen te lopen.
- Zorg dat kinderen de kettingen of koorden van de schommels niet draaien of ze over de bovenste steunbalk aanbrengen om afname van de sterkte van de ketting of het koord te vermijden.
- Voeg nooit extra lengte aan de ketting of het koord toe. De meegeleverde kettingen of koorden hebben de maximale lengte die is ontworpen voor de schommels.
- Zorg dat kinderen geen lege schommels laten draaien.
- Leer en instrueer kinderen om in het midden van de schommel te zitten met hun volle gewicht op het zitje.
- Begeleid kinderen nauwlettend bij het gebruik van dit product totdat ze voldoende kracht, vaardigheden en comfort hebben voor een veilig gebruik zonder hulp.
- Laat kinderen dit product niet gebruiken op een andere manier dan waarvoor het bestemd is.
- Waarschuw kinderen om niet van de schommel of een ander speeltoestel af te gaan terwijl ze in beweging is.
- Zorg ervoor dat kinderen gepaste kleding dragen. Het dragen van loszittende schoenen en kleding, zoals sjaals en poncho's, kan gevaarlijk zijn tijdens het gebruik van dit product.
- Het product kan glad worden als het nat is of bij slecht weer, zoals regen, sneeuw, ijs, etc. Sta niet toe dat kinderen dit product onder zulke omstandigheden gebruiken.
- Controleer of de hangende schommel en kettingen aan beide uiteinden zijn vastgemaakt en niet uit zichzelf kunnen terugkeren.
- Laat kinderen geen items aan dit product bevestigen die niet specifiek zijn ontworpen voor gebruik met het speeltoestel, zoals, maar niet beperkt tot, springtouwen, waslijnen, hondenriemen, kabels en kettingen. Deze kunnen verwurgingsgevaar opleveren.
- Waarschuw kinderen om hun fiets- of andere sporthelm af te zetten alvorens dit product te gebruiken.
- Zorg dat kinderen niet te hoog of schuin schommelen.
- Laat kinderen niet aan de structurele delen van dit product hangen of erop klimmen.
- Pas dit product niet aan en/of gebruik geen accessoires die niet door de fabrikant zijn geleverd.
- Controleer regelmatig het waarschuwingslabel of deze nog goed leesbaar is.

HET NEGEREN VAN DEZE FUNCTIES KAN LEIDEN TOT SCHADE AAN EIGENDOMMEN, ERNSTIG LETSEL OF DE DOOD.

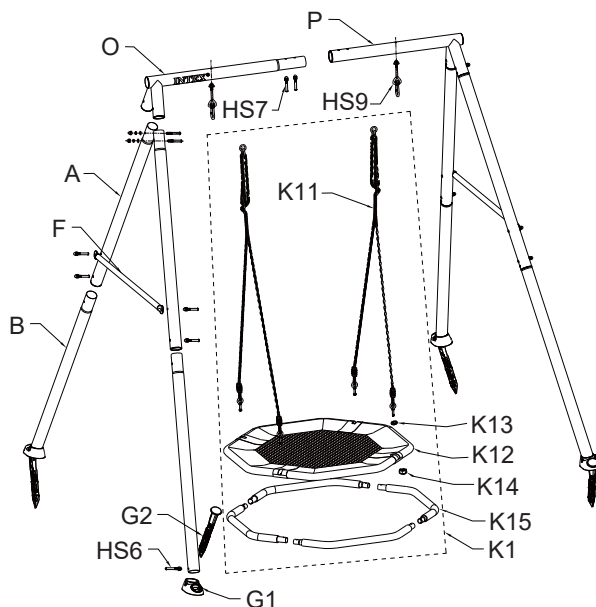
BEWAAR DEZE INSTRUCTIES

ONDERDELEN LIJST

Nederlands

370
A

Controleer eerst goed of u alle onderdelen heeft, alvorens het zwembad op te zetten.

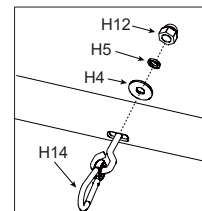


LET OP: De tekeningen zijn illustratief en niet op schaal. Kunnen afwijken van bijgesloten product.

NR.	OMSCHRIJVING	AANTAL	Model 44111	Model 44112
			ONDERDEEL NR.	
A	Bovenste paal	4	13380A	13380G
B	Onderste paal	4	13381B	13381G
O	Linker hoekbalk	1	13358A	13358G
P	Rechter hoekbalk	1	13359A	13359G
F	Dwarsbalk	2	13382A	13382G
G1	Ankervoet	4	13303B	13303G
G2	Ankerstang	4	13302B	13302G
HS6	Set met lange bouten (H1+H12+H4+H5)	4	13373	13373
HS7	Set met korte bouten (H11+H12+H4+H5)	14	13374	13374
HS9	Set met snelhaken en bouten (H12+H4+H5+H14)	2	13375	13375
K1	Nestschommel	1	13361	13361
K11	Ketting	2	13364	13364
K12	Nestbekleding	1	13362	13362
K13	Platte sluitring Ø8	4	12905	12905
K14	Moer	4	13365	13365
K15	Nestverbindingsbalk	4	13363	13363

Identificatie van de kleine onderdelen

Het referentienummer staat op de doos met de kleine onderdelen gedrukt. Tijdens de montage hoeft u alleen het referentienummer van het onderdeelnummer te controleren, zoals vermeld in elke stap. Dit maakt het vinden van het juiste onderdeel eenvoudiger.



BEWAAR DEZE INSTRUCTIES

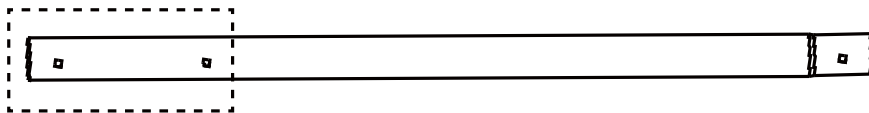
Bladzijde 4

ONDERDELEN LIJST (vervolg)

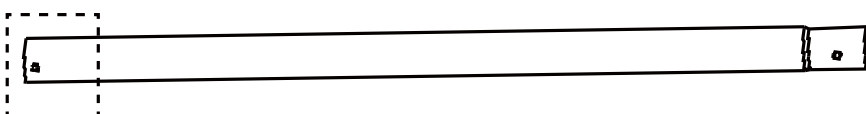
Controleer eerst goed of u alle onderdelen heeft, alvorens het zwembad op te zetten.

Componenten (A-frame)

Controleer of alle onderdelen en subsystemen geleverd zijn en rangschik de onderdelen zorgvuldig volgens de onderstaande tekeningen.



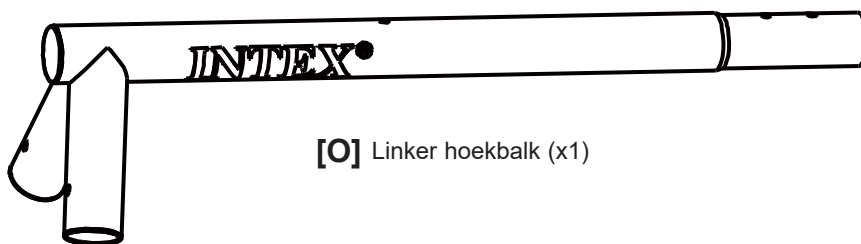
[A] Bovenste paal (x4)



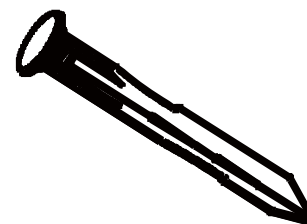
[B] Onderste paal (x4)



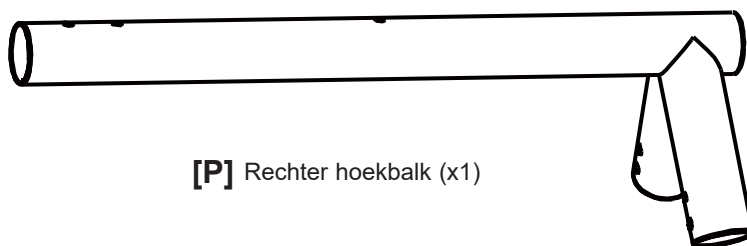
[G1] Ankervoet (x4)



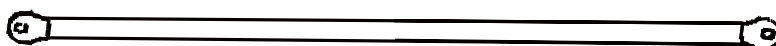
[O] Linker hoekbalk (x1)



[G2] Ankerstang (x4)



[P] Rechter hoekbalk (x1)



[F] Dwarsbalk (x2)

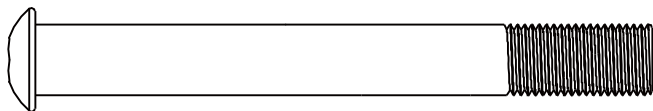
BEWAAR DEZE INSTRUCTIES

ONDERDELEN LIJST (vervolg)

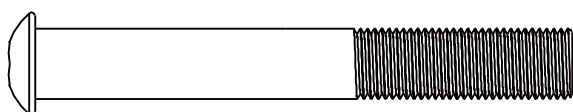
Controleer eerst goed of u alle onderdelen heeft, alvorens het zwembad op te zetten.

Componenten

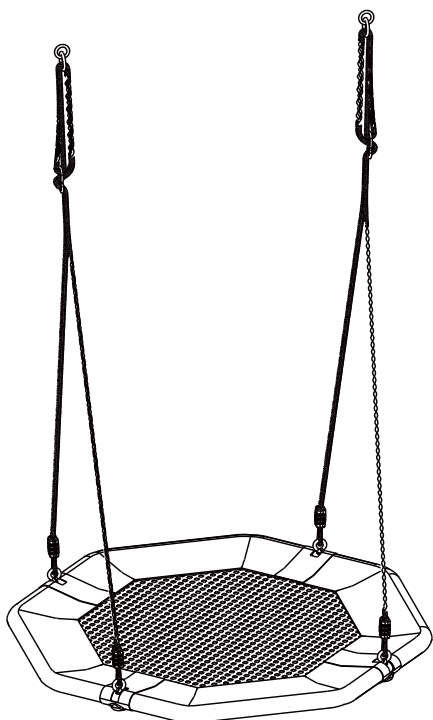
Controleer of alle onderdelen en subsystemen geleverd zijn en rangschik de onderdelen zorgvuldig volgens de onderstaande tekeningen.



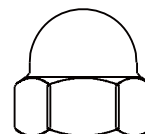
[H1] Lange bout M10 x 80 mm (x4)



[H11] Korte bout M10 x 72 mm (x14)



[K1] Nestschommel (x1)



[H12] Dopmoer M10 x 15 mm (x20)



[H4] Platte sluitring Ø10 mm (x20)



[H5] Splitring Ø10 mm (x20)



[K13] Platte sluitring Ø8 mm (x4)



[K14] Moer (x4)



[H14] Snelhaak met bout (x2)

BEWAAR DEZE INSTRUCTIES

MONTAGE

Nederlands

370
A

Benodigde voorbereiding van ondergrond en de hieraan gestelde eisen

- Plaats het product op een vlakke ondergrond, op een afstand van ten minste 2 meter (6 voet) van een constructie of obstakel, zoals een hek, garage, huis, overhangende takken, waslijnen, lantaarnpaal of elektrische bedrading.
- Verwijder alle obstakels op de locatie die letsel kunnen veroorzaken, zoals boomstronken en/of wortels, bakstenen, stenen, sprinklerkoppen en beton.
- De schommels moeten aan de voor- en achterkant verder van constructies verwijderd zijn — een afstand gelijk aan tweemaal de hoogte van de bovenligger waaraan de schommel is gehangen.

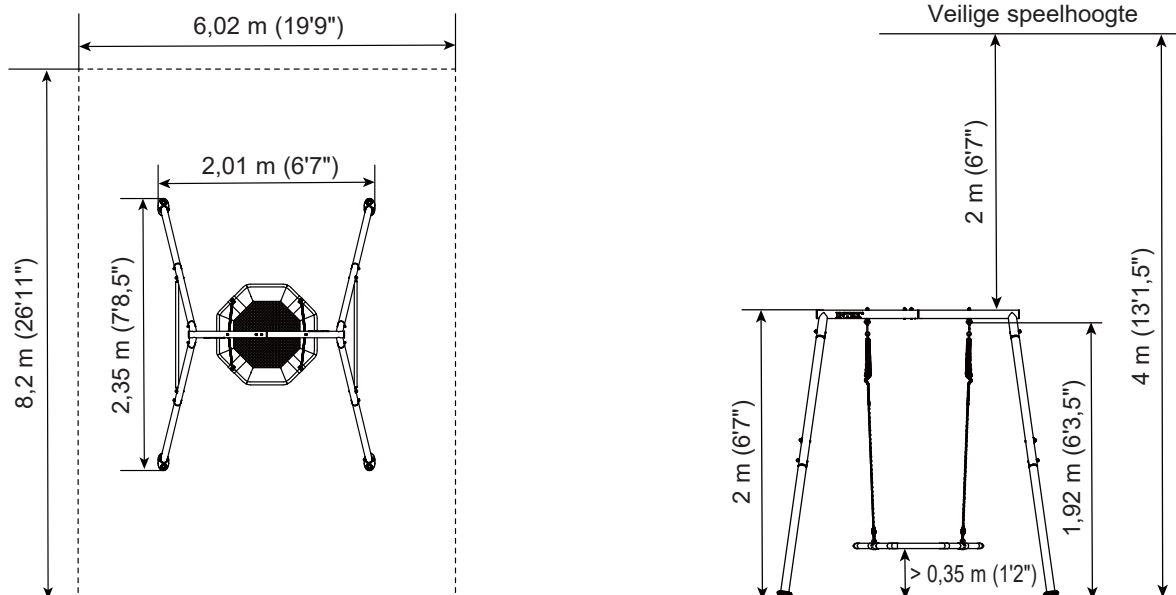
DE MONTAGE VOORBEREIDEN

De uiteindelijke locatie van het schommeltoestel selecteren

- Zorg dat de plaats waar het schommeltoestel geïnstalleerd zal worden volledig vlak en effen is. Installeer het product niet op een hellend of schuin oppervlak.
- Naast een minimale horizontale vrije ruimte van 2 m (6 ft) rondom het toestel, moet uw locatie een verticale bodemvrijheid van ten minste 4 m (13 ft) hebben. Zorg tevens voor een verticale vrije ruimte van ten minste 2 m (6 ft) boven het schommeltoestel.

Algemene informatie:

- Het maximaal aantal gebruikers waarvoor dit product is ontworpen, is 3 kinderen met een maximaal gewicht van 50 kg (110 pond) per kind of een gezamenlijk gewicht van niet meer dan 150 kg (330 pond).
- Afmeting van de grond: 2,01 m (6'7") X 2,35 m (7'8,5"); veilige speelruimte: 6,02 m (19'9") X 8,2 m (26'11").
Veilige speelhoogte: 4 m (13'1,5"); maximale hoogte: 2 m (6'7"); maximale valhoogte: 1,92 m (6'3,5").

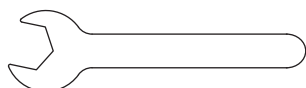


Het schommeltoestel voor montage voorbereiden

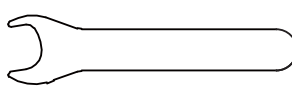
- Breng de doos naar de uiteindelijke locatie.
- Voor de montage van het schommeltoestel zijn minimaal twee volwassenen nodig.
Let op: Volg de instructies stap voor stap voor een juiste montage. Dit niet doen kan leiden tot een verkeerde montage.

Benodigd gereedschap voor de installatie:

Twee (2) moersleutels en twee (2) inbussleutels (inbegrepen). Hamer, meetlint en waterpas (niet inbegrepen).



Moersleutel x1
(Inbegrepen)
Voor passende K14 moer



Moersleutel x1
(Inbegrepen)
Voor passende H12 dopmoer



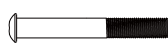
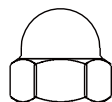
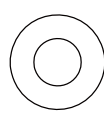
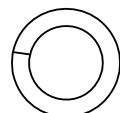
Inbussleutel x2
(Inbegrepen)

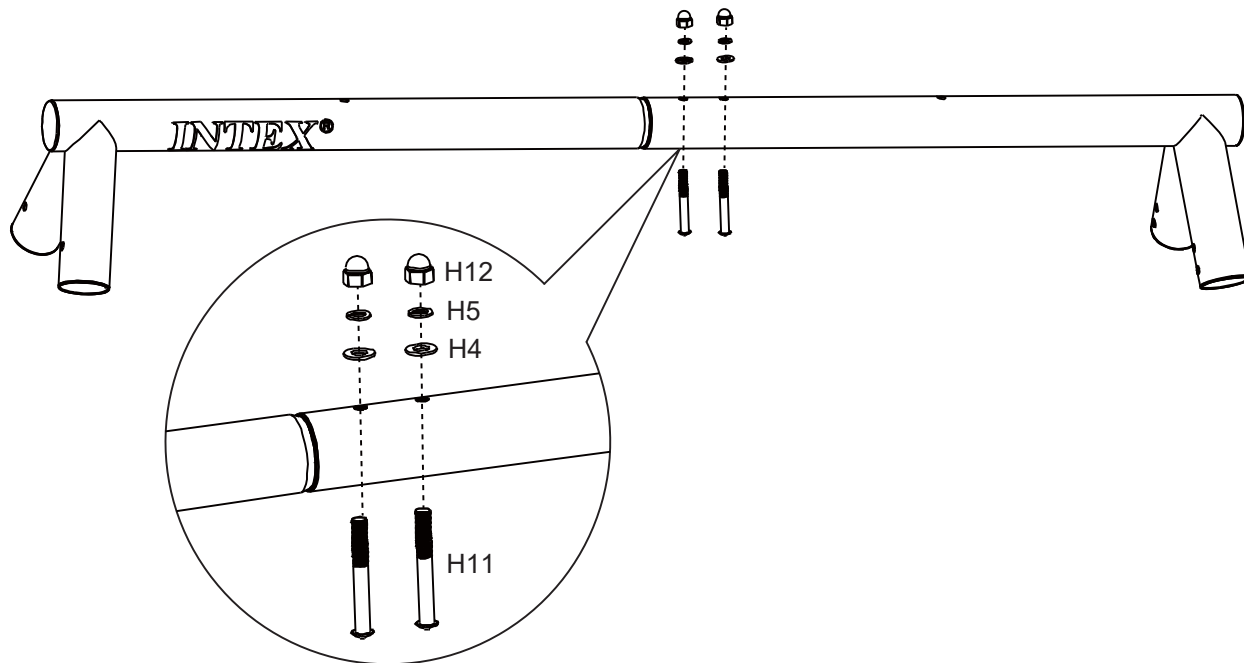
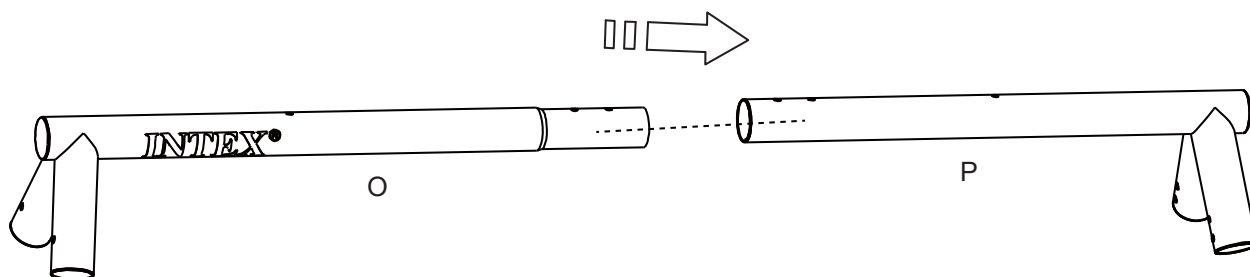
BEWAAR DEZE INSTRUCTIES

Bladzijde 7

MONTAGE (vervolg)

DE BOVENLIIGERS MONTEREN

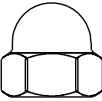
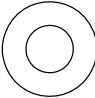
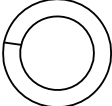

H11 (x2) 	H12 (x2) 
H4 (x2) 	H5 (x2) 

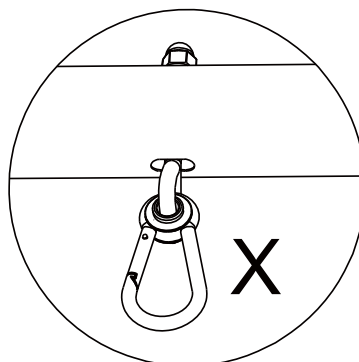
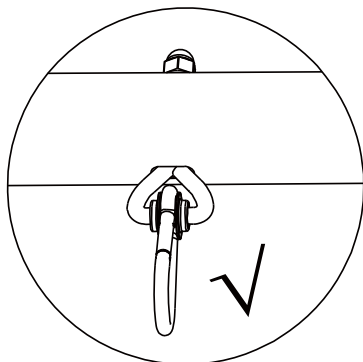
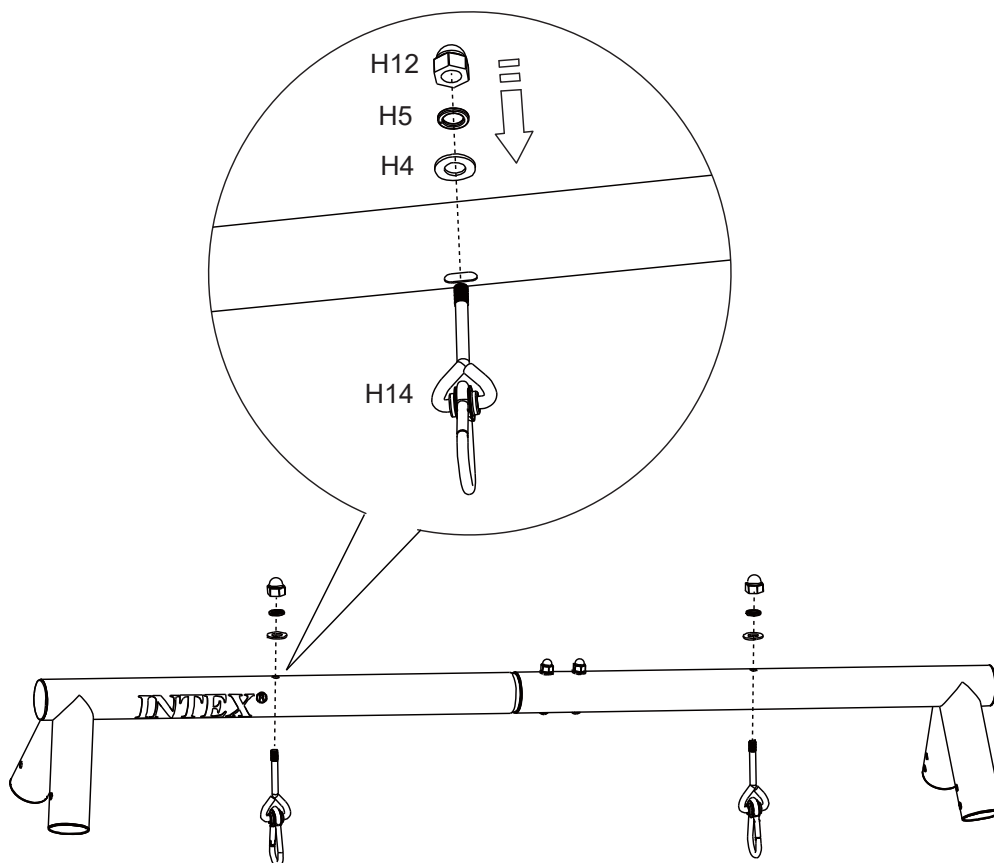


BEWAAR DEZE INSTRUCTIES

MONTAGE (vervolg)

DE SNELHAKEN MONTEREN

H12 (x2) 	H4 (x2) 
H5 (x2) 	H14 (x2) 



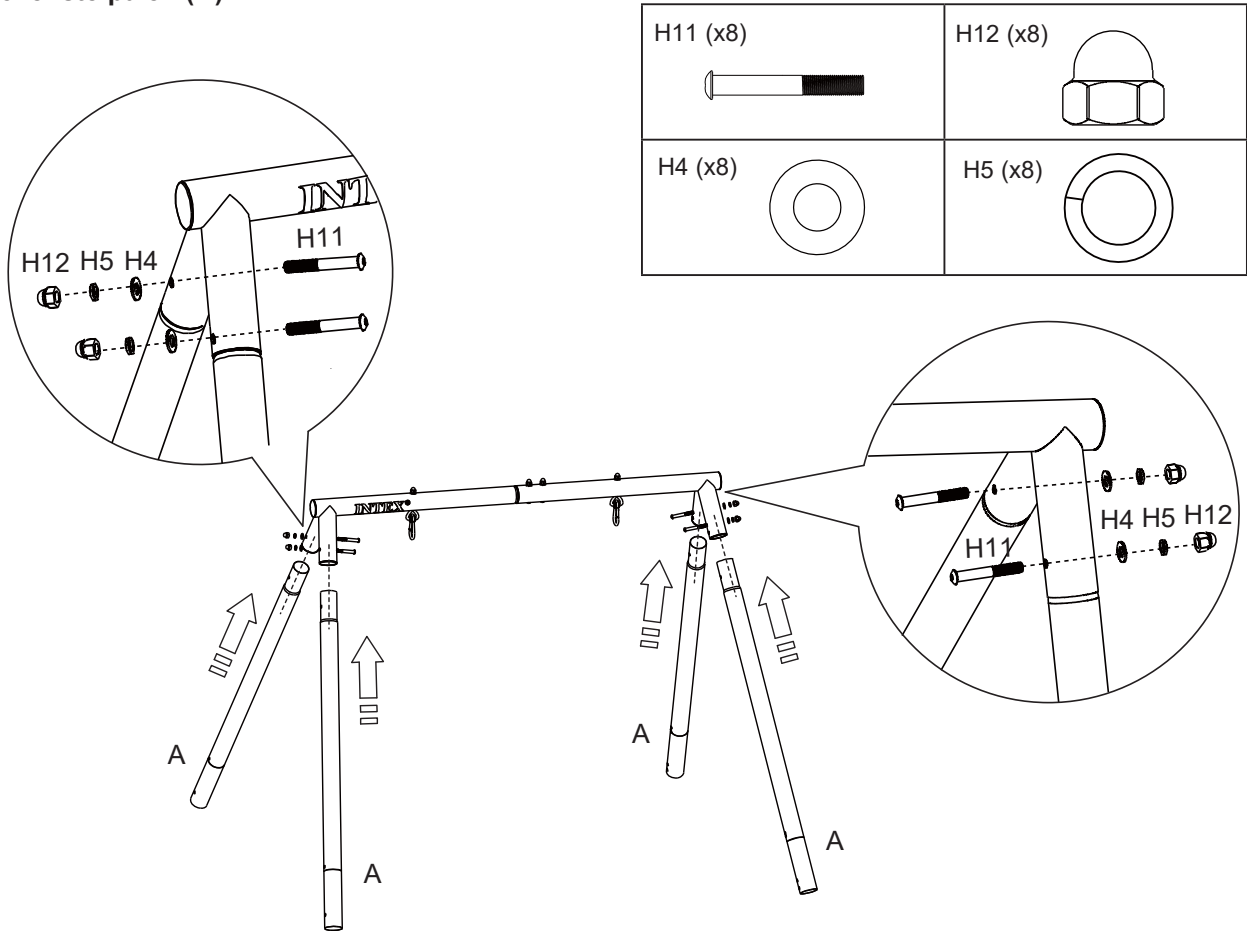
BEWAAR DEZE INSTRUCTIES

MONTAGE (vervolg)

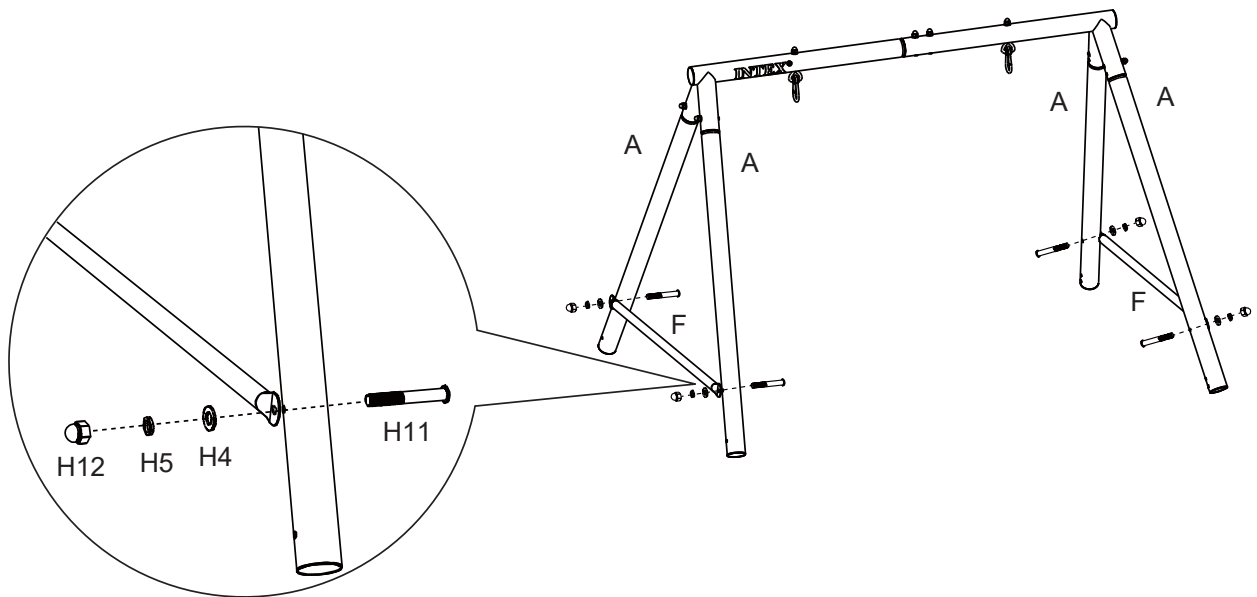
Nederlands

370
A

HET A-FRAME MONTEREN - Bovenste palen (A)



HET A-FRAME MONTEREN - Dwarsbalken (F)



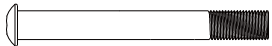
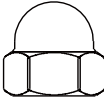
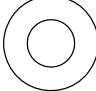
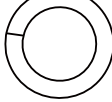
BEWAAR DEZE INSTRUCTIES

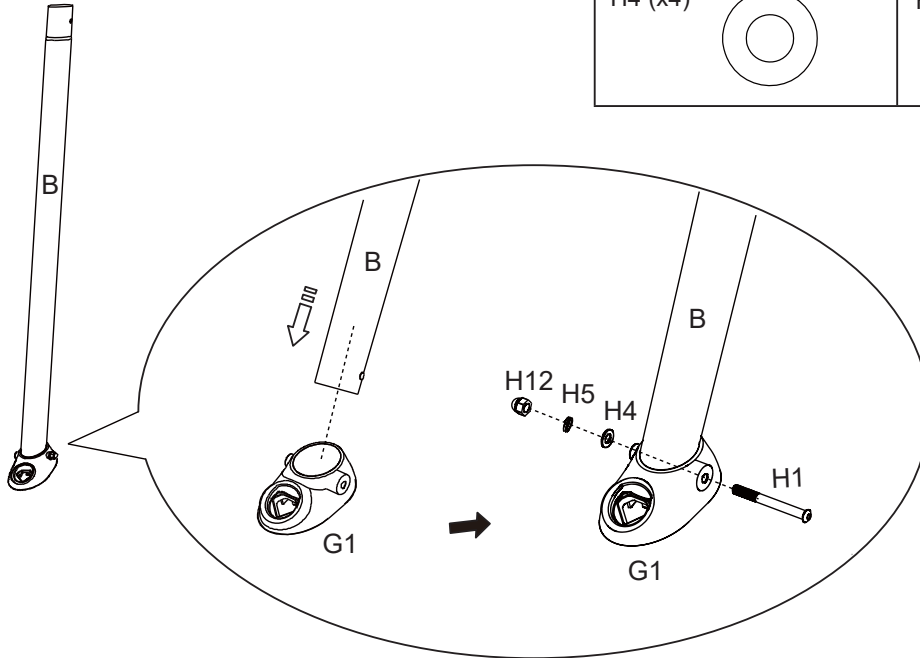
MONTAGE (vervolg)

Nederlands


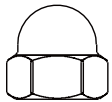
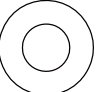
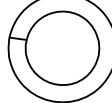
370
A

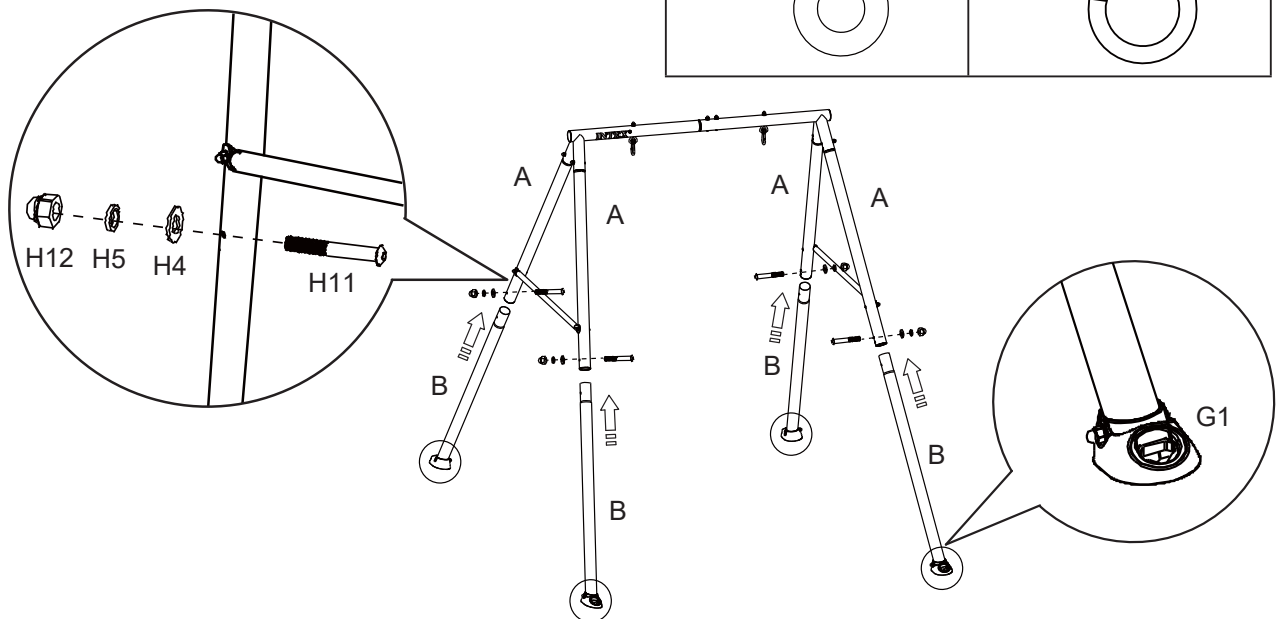
HET A-FRAME MONTEREN - Ankervoeten (G1)

H1 (x4) 	H12 (x4) 
H4 (x4) 	H5 (x4) 



HET A-FRAME MONTEREN - Onderste palen (B)

H11 (x4) 	H12 (x4) 
H4 (x4) 	H5 (x4) 



BEWAAR DEZE INSTRUCTIES

MONTAGE (vervolg)

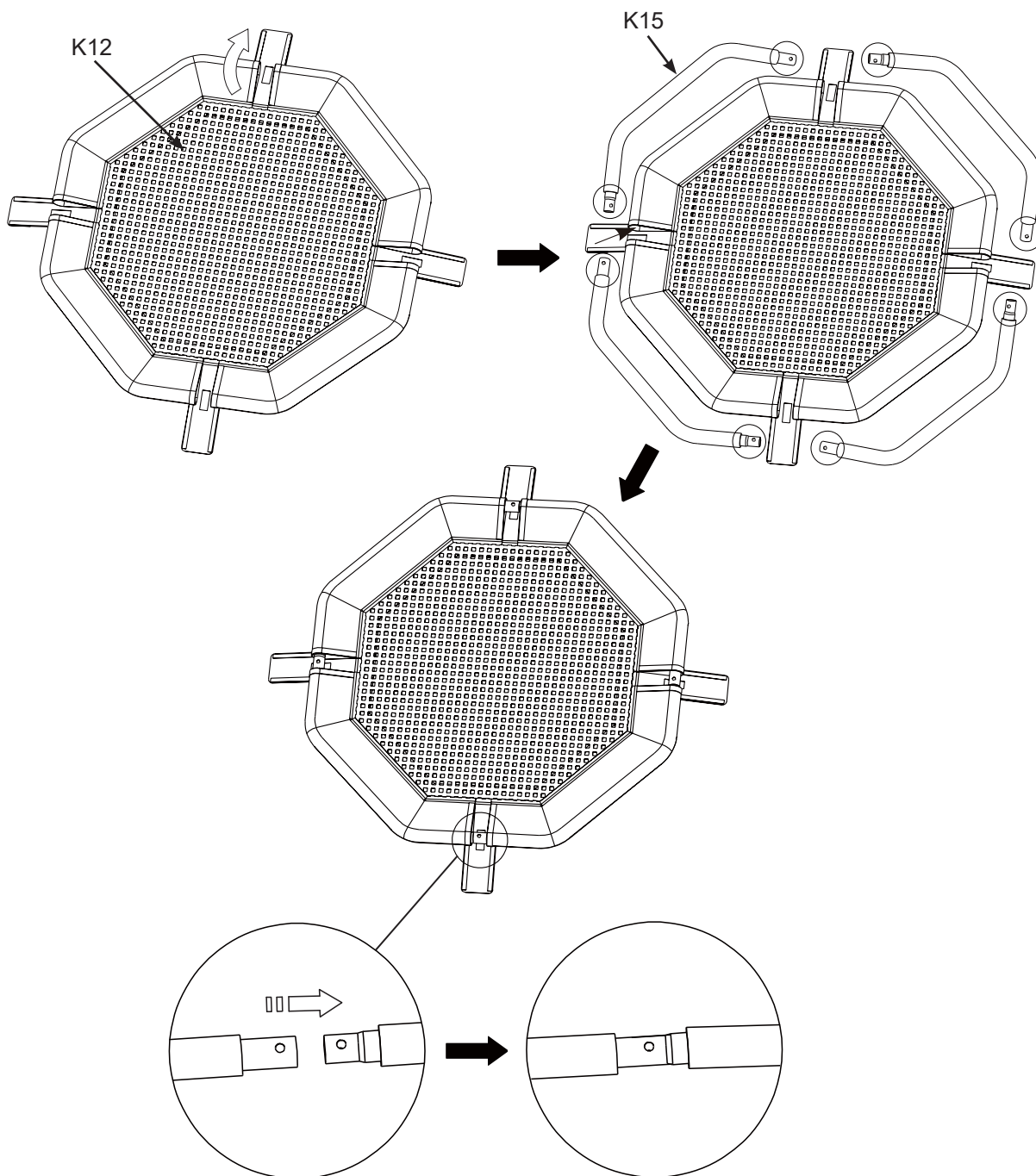
Nederlands

370
A

DE NESTSCHOMMEL MONTEREN -

Nestverbindingsbalk (K15)

1. Vouw de nestbekleding (K12) open en zoek naar de kant met de openingsflappen in de hoes.
2. Met deze kant omhoog gericht, open de 4 flappen om de hoesopeningen te onthullen.
3. Schuif vanaf één punt een nestverbindingsbalk (K15) in de hoesopening, schuif vervolgens een andere nestverbindingsbalk in de hoes en zorg ervoor dat deze in de vorige nestverbindingsbalk wordt gestoken. Herhaal deze procedure totdat alle nestverbindingsbalken stevig aan elkaar zijn vastgemaakt.
4. Zorg ervoor dat de gaten op de verbindingbalken gecentreerd zijn met de openingen van de hoes.
5. Draai het nestgedeelte om zodat de openingsflappen in de hoes omlaag zijn gericht.

**BEWAAR DEZE INSTRUCTIES**

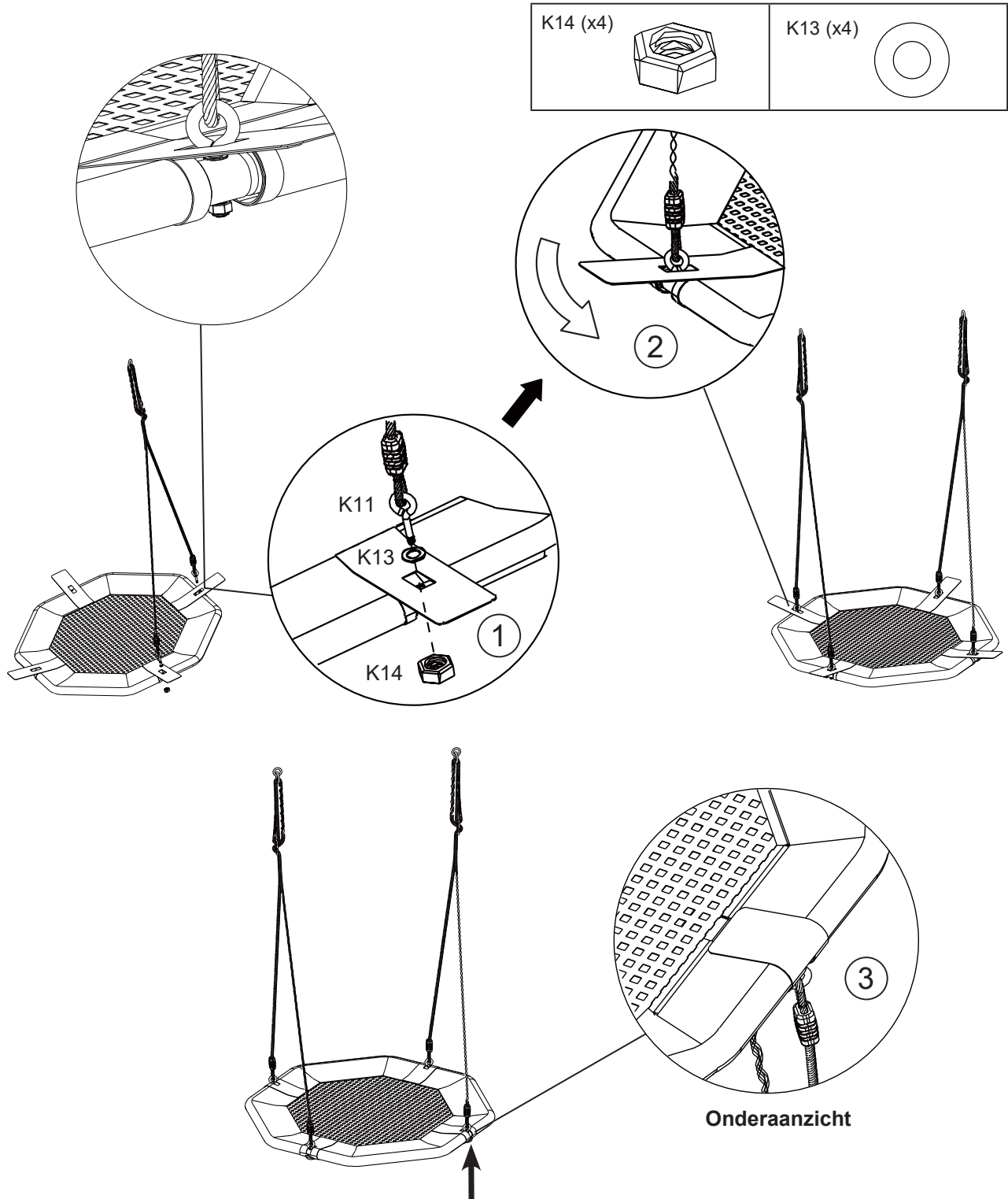
Bladzijde 12

MONTAGE (vervolg)

Nederlands

**370
A****DE NESTSCHOMMEL MONTEREN -****Ketting (K11)**

1. Steek de bout van de ketting door het gat van de nestverbindingsbalk. **LET OP:** Zorg ervoor dat de bout door de gaten wordt gestoken en dat de nestverbindingsbalken niet van elkaar los kunnen komen.
2. Draai alle moeren stevig vast en sluit alle openingsflappen in de hoes.

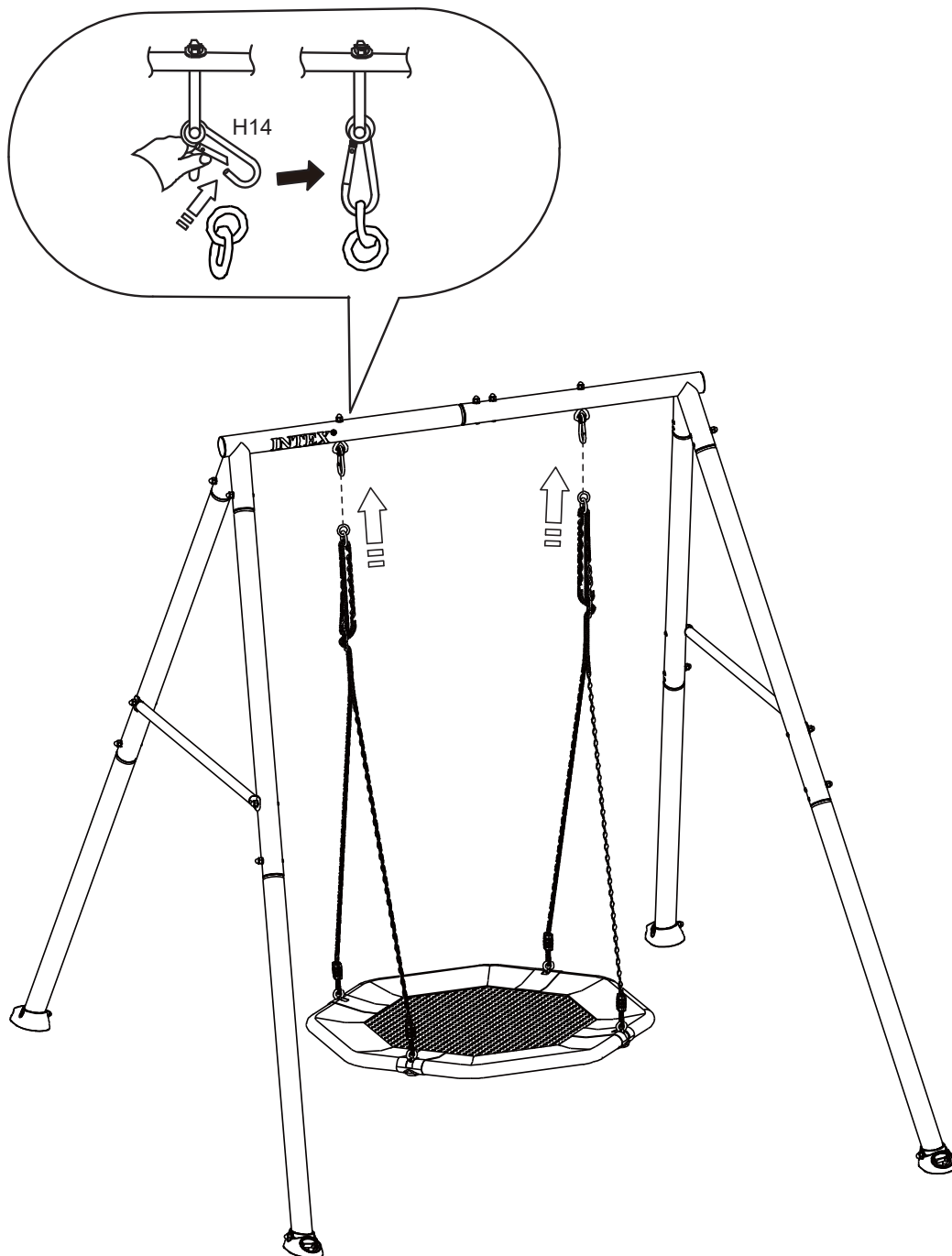
**BEWAAR DEZE INSTRUCTIES**

Bladzijde 13

MONTAGE (vervolg)

DE NESTSCHOMMEL MONTEREN -

Hang de nestschommel (K1) aan de snelle bevestigingshaken (H14).



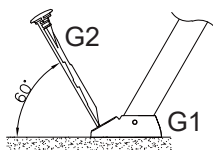
LET OP: Wanneer het product stevig aan de grond is verankerd, pas de lengte van de ketting aan zodat het nest zich 0,35 m (1,2") boven de grond bevindt. Raadpleeg de sectie "De montage voorbereiden" voor meer informatie.

BEWAAR DEZE INSTRUCTIES

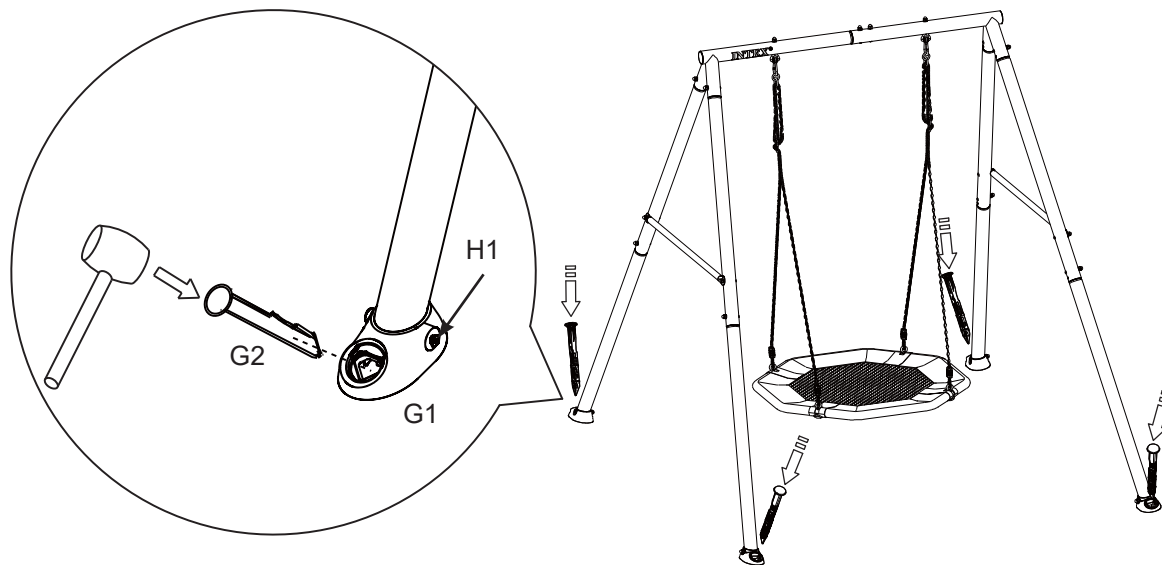
Bladzijde 14

MONTAGE (vervolg)

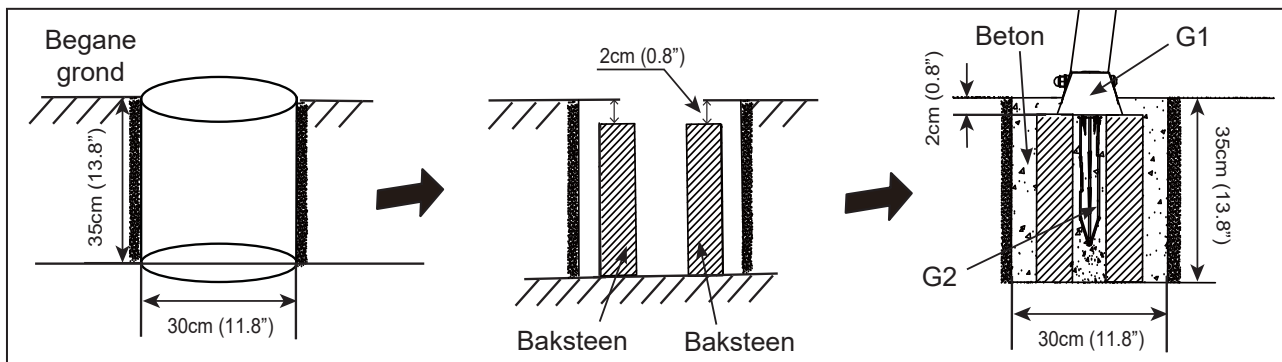
DE ANKERVOETEN MONTEREN -



Hoek tussen horizontale vlakke ondergrond en ankerstang (G2)



1. Zet de ankervoeten in beton vast (niet inbegrepen). Zet het schommeltoestel waterpas en markeer de locaties voor de ankervoeten. Graaf gaten met een diameter van 30 cm (11,8") en een diepte van 35 cm (13,8").
2. Breng twee bakstenen in het gat aan om een stevige basis te vormen.
3. Zet de ankervoeten (G1) op de bakstenen en steek de ankerstangen (G2) door de ankervoeten. Vul alle gaten met beton tot een vooraf bepaalde vlakke hoogte.
4. Verankeringen moeten vlak met of onder de grond worden aangebracht om struikelgevaar te beperken. Vervang defecte onderdelen volgens de aanwijzingen van de fabrikant.
5. Laat het beton goed uitharden, volgens de aanwijzingen van de betonfabrikant, voordat het product wordt gebruikt.



BEWAAR DEZE INSTRUCTIES

ONDERHOUD

HET IS BELANGRIJK OM ALLE BEVESTIGINGEN AAN HET BEGIN EN TIJDENS HET SEIZOEN TE CONTROLEREN EN VAST TE ZETTEN.

Aan het begin van elk speelseizoen:

- Draai alle bevestigingen vast.
- Smeer alle metalen bewegende onderdelen in.
- Controleer alle beschermende afdekkingen op bouten, palen, randen en hoeken. Vervang ze als ze los of gebarsten zijn of ontbreken.
- Controleer alle bewegende onderdelen, waaronder de schommelzitjes, touwen, kabels en kettingen, op slijtage, roest of andere beschadigingen. Vervang indien nodig.
- Controleer de metalen onderdelen op roest. Indien gevonden, schuur af en schilder opnieuw met loodvrije verf die voldoet aan de vereisten van 16 CFR 1303.
- Breng alle plastic onderdelen, zoals schommelzitjes of andere items, die tijdens het koude seizoen zijn verwijderd opnieuw aan.
- Hark en controleer de diepte van de beschermende grondbedekking met los vulmateriaal om verdichting te voorkomen en om een gepaste diepte te behouden. Vervang indien nodig.

Twee keer per maand tijdens het speelseizoen:

- Draai alle bevestigingen vast.
- Controleer alle beschermende afdekkingen op bouten, palen, randen en hoeken. Vervang ze als ze los of gebarsten zijn of ontbreken.
- Hark en controleer de diepte van de beschermende grondbedekking met los vulmateriaal om verdichting te voorkomen en om een gepaste diepte te behouden. Vervang indien nodig.

Eén keer per maand tijdens het speelseizoen:

- Smeer alle metalen bewegende onderdelen in.
- Controleer alle bewegende onderdelen, waaronder de schommelzitjes, touwen, kabels en kettingen, op slijtage, roest of andere beschadigingen. Vervang indien nodig.

Aan het einde van elk seizoen of wanneer de temperatuur lager dan 32° F (0° C) is

- Verwijder de plastic schommelzitjes en andere items zoals aangegeven door de fabrikant en breng ze naar binnen of gebruik ze niet.
- Hark en controleer de diepte van de beschermende grondbedekking met los vulmateriaal om verdichting te voorkomen en om een gepaste diepte te behouden. Vervang indien nodig.

Eigenaars zijn verantwoordelijk voor het goed leesbaar houden van de waarschuwingslabels.

Instructies voor verwijdering:

- Haal de speeltoestellen uit elkaar en verwijder ze op een manier dat er geen onredelijke gevaren zijn op het moment dat ze weggegooid worden. Volg alle lokale voorschriften voor verwijdering.
- Demonteer het hele frame volledig. Laat gedeeltelijk gedemonteerde onderdelen niet achter op plaatsen die voor kinderen toegankelijk zijn.
- Als u de stalen palen wilt recyclen, breng het frame dan naar het recyclingcentrum in uw buurt.
- Alle plastic onderdelen kunnen worden gerecycled, breng ze naar het recyclingcentrum in uw buurt.
- Laat kinderen niet spelen met de gedemonteerde onderdelen die bedoeld zijn om te worden weggegooid, zoals kettingen, palen, bouten, moeren, schroeven, etc.
- Alle verroeste onderdelen en bouten moeten op een juiste manier worden weggegooid. Gebruik ze niet opnieuw.

Bewaar deze handleiding en informatieblad voor het geval de fabrikant geraadpleegd dient te worden.

BEWAAR DEZE INSTRUCTIES

VERKLARING VAN BEPERKTE GARANTIE

Uw Intex Nestschommel is geproduceerd met de hoogste kwaliteit materialen en vakmanschap. Alle Intex producten zijn gecontroleerd en in orde bevonden vóór het verlaten van de fabriek. Deze beperkte garantie is alleen van toepassing op de Intex Nestschommel.

Deze beperkte garantie wordt verstrekt als aanvulling op en zonder afbreuk te doen aan uw consumentenrechten. Indien deze garantie niet overeenkomt met een van uw wettelijke rechten, zullen de wettelijke rechten gelden.

De voorwaarden van deze Beperkte Garantie gelden slechts jegens de eerste eigenaar. Deze beperkte garantie is geldig voor de onderstaande periode vanaf de aankoopdatum. Bewaar uw originele aankoopbon bij deze handleiding, daar aankoopbewijs dient te worden overlegd in geval van een klacht. Zonder aankoopbon is deze Beperkte Garantie niet geldig.

Nestschommel garantie – 2 jaar

Indien u tijdens de bovenstaand vermelde periode een fabricagefout vaststelt, neem dan contact op met een gepast Intex Servicecentrum dat op het aparte blad "Authorized Service Centers" (erkende servicecentra) staat vermeld. INTEX SERVICE zal de klacht met u bespreken en u eventueel vragen het artikel op te sturen voor inspectie. Indien er sprake is van garantie zal het product kosteloos gerepareerd worden of vervangen voor hetzelfde of een gelijkwaardig product (Intex bepalende factor).

Andere garanties dan deze en de wettelijk bepaalde rechten in uw land zijn niet van toepassing. Intex, haar agentschappen en/of medewerkers zijn onder geen enkele voorwaarde aansprakelijk jegens de koper of enige andere partij voor indirecte of vervolgschade veroorzaakt door het Nestschommel van welke aard dan ook. Het is mogelijk dat sommige landen of rechtsgebieden de uitsluiting of beperking van aansprakelijkheid wegens bijkomende schade of gevolgschade niet toelaten. In dit geval zijn de bovenstaande uitsluitingen mogelijk niet van toepassing op u.

Deze beperkte garantie is niet van toepassing in onderstaande gevallen:

- Indien de Intex Nestschommel onderhevig is aan nalatigheid, abnormaal gebruik of toepassing, ongeval, onjuist gebruik, onderhoud of opslag.
- Indien de Intex Nestschommel onderhevig is aan schade door omstandigheden buiten de wil van Intex, waaronder maar niet beperkt tot normale slijtage en schade veroorzaakt door blootstelling aan brand, overstroming, vorst, regen of andere externe omgevingsfactoren.
- Op artikelen welke niet van het merk Intex zijn of Intex artikelen welke in combinatie met artikelen/onderdelen van een ander merk gebruikt worden; en/of.
- Indien er aanpassingen, reparaties of demontage van het Nestschommel zijn uitgevoerd door iemand anders dan een medewerker van Intex service.

Tevens is de garantie niet van toepassing bij schade aan eigendommen of personen.

Lees de handleiding zorgvuldig voordat u het product gebruikt. Volg alle instructies nauwkeurig op voor het correct opzetten, afbreken en onderhouden van uw Nestschommel. Inspecteer het product altijd alvorens u het in gebruik neemt. Als u de aanwijzingen niet opvolgt, kan de Beperkte Garantie vervallen.

BEWAAR DEZE INSTRUCTIES



INTEX

Don't forget to try these other fine Intex products: Pools, Pool Accessories, Inflatable Pools and In-Home Toys, Airbeds and Boats available at fine retailers or visit our website.

N'oubliez pas d'essayer les autres produits de la gamme Intex : piscines hors sol, accessoires de piscine, piscines gonflables, jouets d'intérieur gonflables, airbeds et bateaux. Ces produits sont disponibles chez les différents revendeurs ou sur notre site internet.

No se olvide de probar otros productos Intex: piscinas, accesorios para piscinas, piscinas inflables, juguetes, camas de aire y barcas están disponibles en nuestros distribuidores o visitando nuestra página web.

Wenn Sie Lust verspüren noch andere Intex Produkte auszuprobieren, wie unser Pool-Zubehör oder die Luftbetten, sowie die Spielwaren oder die Boote, dann besuchen Sie uns doch einfach auf unserer Homepage unter www.steinbach.at, einige Produkte sind auch im Fachhandel erhältlich.

Non dimenticate di acquistare anche gli altri prodotti Intex: Le Piscine fuori terra, gli Accessori per piscine, le Piscine gonfiabili, I Prodotti In-Toyz, i Materassi gonfiabili Airbed e i Canotti sono prodotti Intex disponibili presso i rivenditori oppure visitando il sito Internet.

Probeer ook eens onze andere Intex producten, zoals: zwembad accessoires, opblaasbare zwembaden, speelgoed voor binnenshuis, luchtbedden en boten. Te verkrijgen bij de betere speelgoed- en zwembadwinkels. Of kijk eens op onze website.

©2024 Intex Marketing Ltd. - Intex Development Co. Ltd. - Intex Recreation Corp. All rights reserved/Tous droits réservés/Todos los derechos reservados/Alle Rechte vorbehalten. Printed in China/Imprimé en Chine/Impreso en China/Gedruckt in China.

©™ Trademarks used in some countries of the world under license from/©™ Marques utilisées dans certains pays sous licence de/Marcas registradas utilizadas en algunos países del mundo bajo licencia de/Warenzeichen verwendet in einigen Ländern der Welt in Lizenz von/Intex Marketing Ltd. to/à/a/an Intex Development Co. Ltd., Hong Kong & Intex Recreation Corp., P.O. Box 1440, Long Beach, CA 90801 • Distributed in the European Union by/Distribué dans l'Union Européenne par/Distribuido en la unión Europea por/Vertrieb in der Europäischen Union durch/Intex Trading B.V., Ettenseweg 46, 4706 PB Roosendaal – The Netherlands • Distributed in the UK by Unifex Service (UK) Limited, 21 Holborn Viaduct, London EC1A 2DY, UK.
www.intexcorp.com

INTEX®