

AIGOSTAR



ITALIA MARKET SRL
VIA DELLE INDUSTRIE, 9/1
20883 MEZZAGO(MB), ITALIA
P.IVA: IT10502730962
HTTP://WWW.AIGOSTAR.COM
MADE IN CHINA



AIGOSTAR
SL-F-G6-27K-M



6
kWh/1000h



2019/2015

EN LED FILAMENT BULB

- Please don't drop the lamp or push against it
- Please don't disassemble the lamp, don't make alterations
- Don't use lids without ventilation openings

ES BOMBILLA LED DE FILAMENTO

- Por favor, no dejar caer la lámpara ni presionar sobre la misma
- Por favor, no desensamblar la lámpara, no alterar su estructura
- No tapar ni bloquear las salidas de ventilación

PL ZARÓWKA LED

- Proszę nie upuszczać ani jej nie zgniatać
- Proszę nie rozbierać lampy na części pierwsze, ani nie zmieniać opakowania
- Proszę nie przykrywać przedmiotami bez otworów wentylacyjnych

IT LAMPADINA A FILAMENTO LED

- Per favore non far cadere la lampada o forzarla
- Si prega di non smontare la lampada, non alterarla
- Non usare coperchi senza aperture di ventilazione

HU LED IZZÓSZÁLAS IZZÓ

- Ne ojtse le a lámpát és ne nyomja meg.
- Ne szerelje szét és ne módosítsa a lámpát.
- Ne használjon szellőzőnyílások nélküli lámpaemelyőt.

DE LED-GLÜHBIRNE

- Bitte die Lampe nicht fallen lassen oder gegen die Lampe schlagen
- Die Lampe bitte nicht auseinanderbauen oder verändern
- Verwenden Sie keine Deckel, ohne Lüftungsöffnungen

NL LED GLOEILAMP

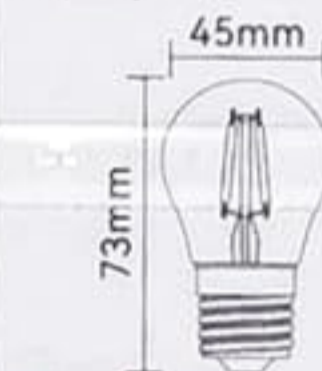
- Laat de lamp niet vallen, en duw er niet tegenaan
- Haal de lamp niet uit elkaar, en breng geen veranderingen aan de lamp aan
- Gebruik de deksels niet zonder ventilatieopeningen

FR AMPOULE À FILAMENT LED

- Si vous plaît ne laissez pas tomber la lampe ou pousser contre elle
- Si vous plaît ne pas démonter la lampe, ne pas faire des modifications
- Ne pas utiliser les couvercles sans ouvertures de ventilation

PT LÂMPADA DE FILAMENTO LED

- Por favor não deixar cair a lampada naem pressionar sobre a mesma
- Por favor não desmontar a lampada naem alterar a estrutura
- Não tapar naem trancar as saídas de ventilação



Ra	DF	
≥80	≥0.9	
		Temp.
		-10°C-40°C
		IP
		20
θ=330°	Hg MERCURY 0mg	
25000h		



PKAF622072509

CE
RoHS



8



433325196196

SL-F-G6-X-M