









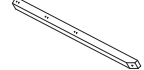
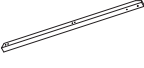



















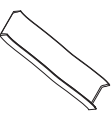





ASSEMBLY INSTRUCTION

- A**  5.0*70=4 Pcs
- B**  3.5*60=8 Pcs
- C**  3.5*40=58 Pcs
- D**  M12*185=2Pcs
- E**  M6*95=4Pcs
- F**  M6*90=10Pcs
- G**  M6*55=6Pcs
- H**  M6*50=12Pcs
- I**  4 Pcs
- J**  2 Pcs

- 1** 
- 2** 
- 3** 
- 4** 
- 5**  2 Pcs
- 6**  3 Pcs
- 7**  2 Pcs
- 8**  2 Pcs
- 9**  2 Pcs
- 10** 
- 11** 
- 12** 
- 13** 
- 14** 
- 15** 
- 16** 
- 17**  4 Pcs
- 18** 
- 19**  3 Pcs
- 20** 
- 21**  2 Pcs
- 22** 
- 23** 
- 24** 
- 25** 
- 26** 