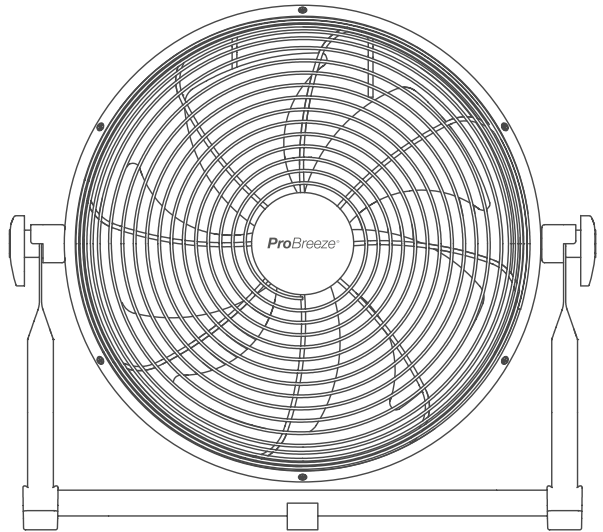
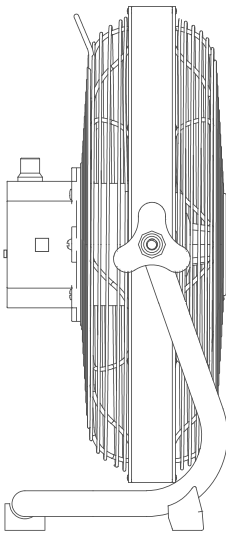


# ProBreeze®

Instruction Manual  
Mode d'emploi  
Bedienungsanleitung  
Manuale di istruzioni  
Manual de instrucciones  
Handleiding  
Bruksanvisning  
Instrukcja obsługi



Model PB-F10 / PB-F11  
12"/16" Rechargeable Floor Fan

IMPORTANT INSTRUCTIONS  
- RETAIN FOR FUTURE USE

# CONTENTS

<b>EN</b>	Safety Instructions.....	Page 2
	Rechargeable Batteries.....	Page 3
	Symbols Explained .....	Page 4
	Specifications.....	Page 4
	Parts .....	Page 5
	Control Panel.....	Page 6
	Controls .....	Page 6
	Set-Up .....	Page 6
	USB Charging Port .....	Page 7
	Cleaning .....	Page 7
	Maintenance.....	Page 7
	Storage .....	Page 7
	Recycling & Disposal .....	Page 7
<b>DE</b>	Deutsch.....	Page 9
<b>FR</b>	Français .....	Page 17
<b>IT</b>	Italiano .....	Page 24
<b>ES</b>	Español .....	Page 31
<b>NL</b>	Nederland .....	Page 38
<b>SV</b>	Svenska .....	Page 45
<b>PL</b>	Polskie .....	Page 52

Thank you for choosing to purchase a product from Pro Breeze. Please read the entire manual carefully prior to first use and keep in a safe place for future reference.

### SAFETY INSTRUCTIONS

---

#### PLEASE READ AND SAVE THESE IMPORTANT SAFETY INSTRUCTIONS

When using electrical appliances, basic safety precautions should always be followed to reduce the risk of fire, electric shock, and injury to persons, including the following:

**WARNING: TO AVOID THE RISK OF ELECTRICAL SHOCK, FIRE OR INJURY TO PEOPLE, ALWAYS MAKE SURE THE APPLIANCE IS UNPLUGGED FROM THE ELECTRICAL OUTLET BEFORE RELOCATING, SERVICING, OR CLEANING IT.**

**CAUTION: DO NOT ALLOW WATER OR OTHER LIQUIDS TO RUN INTO THE INTERIOR OF THE APPLIANCE, AS THIS COULD CREATE A FIRE AND/OR ELECTRICAL HAZARD.**

- Use this appliance only as described in this manual. Any other use not recommended by the manufacturer may cause fire, electric shock, or injury to persons.
- This appliance is designed to be powered by the included 24V AC/DC power adapter and/or the rechargeable lithium-ion battery pack. Do not attempt to use with any other power supply.
- Check that the voltage of the main circuit corresponds with the rating of the appliance before operating.
- This appliance is not a toy. Never leave unattended around children or pets.
- The appliance is not to be used by persons (including children) with reduced physical, sensory or mental capabilities, or lack of experience and knowledge, unless they have been given supervision or instruction.
- Only used this appliance with the adapter supplied.
- Children shall not play with the appliance.
- Cleaning and user maintenance shall not be made by children without supervision.
- Keep the appliance and all parts out of the reach of children.
- This appliance is intended for domestic use only. It should not be used for commercial purposes.
- Place the appliance on a flat and dry surface.
- When moving the appliance ensure it is kept in an upright position.
- Ensure the power adapter is properly inserted into the power socket before charging the appliance and/or operating the appliance with the power adapter.
- Do not cover the power adapter and power cord when charging the appliance and/or operating the appliance with the power adapter.
- Do not insert fingers or objects into the front and/or rear grilles nor the fan blades. Be sure to keep the front and rear grilles and fan blades unblocked.
- Do not operate the appliance with wet hands.
- Do not leave the appliance unattended whilst connected to the power adapter and power cord.
- Do not pull the power adapter and/or

power cord to stop the appliance when the power adapter and power cord are connected to the appliance.

- Do not unplug the power adapter and power cord from the appliance until it has been switched off.
- Do not modify the appliance or use any accessories other than those supplied.
- Do not place or use the power adapter and power cable to charge and/or operate the appliance in a bathroom, wet, damp place, or outdoors.
- Do not cover the appliance whilst in use.
- Place this product away from curtains, draperies, tablecloths and other fabrics, as they may be drawn into the fan, damage the motor and/or cause a fire.
- Do not use pressurised containers (e.g. aerosol cans) or other flammable substances near the appliance.
- Do not use the appliance near petrol, flammable gases, ovens, or other heating sources.
- Do not attempt to repair or adjust any electrical or mechanical elements in the appliance. Doing so may be unsafe and will void your warranty.
- Do not operate the appliance if there are signs of damage to the appliance, power cord, or any of the accessories.
- Do not wipe or wash the appliance with chemical solvents. Prior to cleaning ensure the appliance is turned off and unplugged from the power supply.
- Avoid placing the power adapter and/or power cord in areas where it can become a tripping hazard.
- Avoid using extension cables with the power adapter and/or power cord as they may overheat and cause a fire risk.
- If the power adapter and/or power cord is damaged, it must be replaced by the manufacturer, its service agent or a similarly qualified person in order to avoid a hazard.
- Prior to cleaning or other maintenance, the appliance must be disconnected from the power adapter and power cord if it is attached to the appliance.

- Unplug the appliance if connected to the power adapter and power cord and store in a cool and dry place when not in use.
- Never place anything on top of the appliance.
- A rechargeable lithium-ion battery pack is built into the appliance. Do not dispose of the product in a fire as it may explode.
- Only recharge the appliance with the provided power adapter and power cord. Do not use the power adapter and power cord on any other appliance.
- Keep the appliance out of reach of children and pets.
- Never leave the appliance unattended while in use.
- There may be trace of odour during the first few minutes of initial use. This is normal and will quickly disappear.
- The mains cable should not hang down from the surface on which the appliance is placed in order to prevent the appliance from being pulled down.
- Do not attempt to clean the appliance in any other way than that detailed by the manufacturer.

## RECHARGEABLE BATTERIES

—




This product is supplied with a 2500mah - Li-ion re-chargeable battery.

## PLEASE READ AND SAVE THESE IMPORTANT SAFETY INSTRUCTIONS

- Do not allow children to handle batteries.
- Do not attempt to remove or replace the battery yourself. Doing so may damage the battery which could cause overheating, fire, and injury.
- Don't incinerate the battery.
- Batteries must be recycled or disposed of separately from household waste. Always dispose of batteries at an official

collection point and according to your local environmental laws and guidelines.

## SYMBOLS EXPLAINED

	Class III Equipment.
	Equipment complies with the applicable EU safety requirements and regulations.
	Please read instruction manual and retain for future use.

## SPECIFICATIONS

### PB-F10 - 12" Rechargeable Floor Fan

- Product Dimensions: 44 x 17.5 x 37.5cm
- Net Weight: 3.10kg
- Motor: BLDC
- Power: Max 43W
- Unit Voltage: 24V  $\approx$  Class III
- Adaptor Input: 100V-240V~, 50/60Hz, 1.5A, Class II
- Adaptor Output: 24V  $\approx$  1.5A
- USB Output: 5V  $\approx$  1A
- Charge Time: 2.5h
- Working Time (At Min Speed): 24h
- Working Time (At Max Speed): 4.5h
- Min Noise Level: 45dB
- Max Noise Level: 63dB

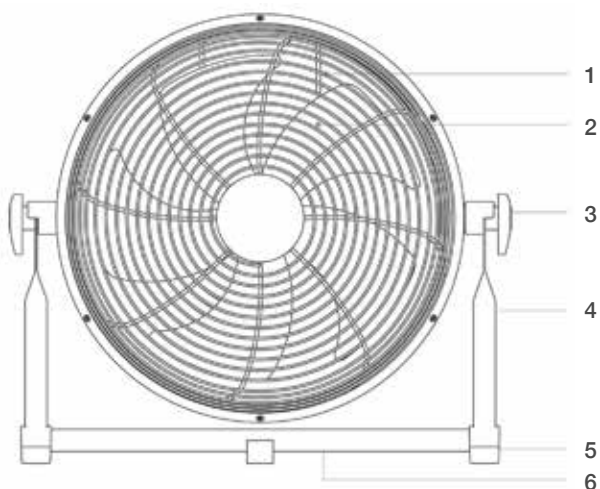
### PB-F11 - 16" Rechargeable Floor Fan

- Product Dimensions: 53 x 20 x 47.5cm
- Net Weight: 3.90kg
- Motor: BLDC
- Power: Max 43W
- Unit Voltage: 24V  $\approx$  Class III
- Adaptor Input: 100V-240V~, 50/60Hz, 1.5A, Class II
- Adaptor Output: 24V  $\approx$  1.5A
- USB Output: 5V  $\approx$  1A
- Charge Time: 2.5h
- Working Time (At Min Speed): 24h
- Working Time (At Max Speed): 3.5h
- Min Noise Level: 45dB
- Max Noise Level: 63dB

## PARTS

### Front View

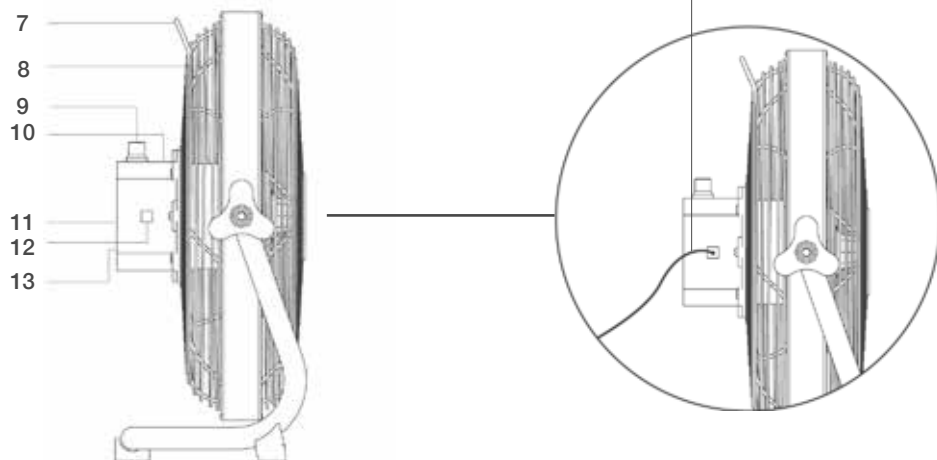
1. Front grille
2. AS fan blades
3. Adjusting nuts
4. Fan stand
5. Anti-slip rubber feet
6. Base



### Side View

7. Handle
8. Rear grille
9. Fan speed knob
10. Control panel
11. USB charging port
12. Power connector
13. Battery

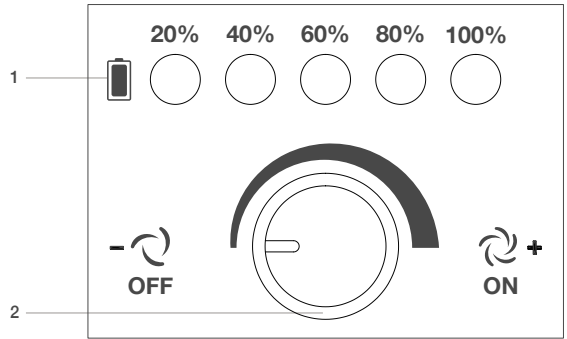
### Power Adapter



## CONTROL PANEL

---

1. Power indicator lights
2. Fan speed knob



## CONTROLS

---

### Power Indicator Lights

- Indicate the remaining battery charge percentage of the rechargeable battery. When fully charged all power indicator lights will illuminate.
- Note, 20% will always show as red but all other power indicator lights will show as blue.
- As the battery charge decreases from 100% to 20% the power indicator lights will turn off in descending order from right to left. Prior to descending through each respective battery charge percentage the higher battery charge percentage will blink briefly indicating that the battery charge percentage is about to reduce.
- When at 20% the power indicator light will not blink prior to reaching 0%. Once 0% is reached the appliance will turn off.

### Fan Speed Knob

Turns the appliance on and off and controls the fan speed.

**Note:** The fan speed is stepless meaning that it can be adjusted to multiple fan speed variables to meet specific requirements.

## SET-UP

---

Prior to use follow the below steps and ensure that the appliance is fully charged.

1. Remove the appliance and power adapter from the box.
2. Place the appliance on a flat and stable surface.
3. Plug the power adapter into a power socket and connect to the power connector to fully charge the appliance
4. Whilst charging, the LED indicator lights will flash consecutively from left to right. As the power is restored in 20% increments the corresponding light will stop blinking and remain permanently on.
5. Once fully charged all the power indicator lights will remain on.
6. Unplug the power adapter from the power socket and the power connector. The indicator lights will switch off.
7. Turn the appliance on.

### Fan Angle Adjustment

Adjust the fan angle through 160° to achieve optimal air circulation.

To adjust the fan angle:

1. Turn off the appliance.

2. Slightly loosen the adjustment nuts by turning counter-clockwise.
3. Adjust fan angle to desired angle.
4. Tighten the adjustment nuts by turning clockwise.
5. Turn on the appliance.

## USB CHARGING PORT

---

Insert a USB cable to charge devices such as a smartphone.

**Note:** The output from the USB charging port is 5V 1A.

## CLEANING

---

**WARNING: ALWAYS TURN THE APPLIANCE OFF AND ENSURE THE POWER ADAPTOR IS DISCONNECTED FROM THE ELECTRICAL OUTLET AND THE UNIT BEFORE HANDLING OR CLEANING IT.**

**CAUTION: DO NOT USE ANY ABRASIVE CLEANERS OR SOLVENTS, AS THIS WILL DAMAGE THE APPLIANCE.**

- Use a soft, dry cloth to clean away any dust, or debris from the exterior surface of the appliance.
- Clean the vents and openings of the appliance regularly with a vacuum cleaner, using the brush attachment to avoid any dust build-up.
- To store your product, we recommend using the original or a similar-sized box.

## MAINTENANCE

---

This appliance requires little maintenance. Do not try to fix it by yourself. Refer it to a qualified service person if assistance is required.

## STORAGE

---

For long-term storage:

1. Fully charge the appliance.
2. Turn off the appliance.
3. Unplug the power adapter from the power socket and the power connector.
4. Store the appliance in a safe, clean and dry place, away from direct sunlight and out of reach of children when not in use.

## RECYCLING & DISPOSAL

---

Waste electrical and electronic products (WEEE), batteries, accumulators, and packaging should not be disposed of with general household waste. This is to prevent possible harm to the environment and human well-being, and to help conserve our natural resources. Most electrical products with a plug, battery, or cable can be recycled. Contact your local council, household waste disposal service, or the store where you purchased the product for information regarding the collection schemes in your area.

### **Waste Electrical and Electronic Equipment (WEEE)**

This symbol on the product and/or packaging indicates that Waste Electrical products (WEEE) under Directive 2012/19/EU which governs used electrical and electronic appliances, should not be disposed of with



general household waste.



### **Waste Batteries and Rechargeable Batteries**

This symbol on the batteries supplied with your product indicates that Waste Batteries under Directive 2006/66/EC which governs used batteries and accumulators should not be disposed of with general household waste. If the battery contains more than 0.004% lead, the battery symbol will be accompanied by the letters (PB).



### **The Mobius Loop**

This symbol indicates that the product or packaging is capable of being recycled.



### **Take-Back Scheme**

Waste electrical products (WEEE) can be sent to One Retail Group for recycling and disposal when you purchase a new product from One Retail Group, on a like-for-like basis. For more information on how to recycle this product please visit [www.probreeze.com](http://www.probreeze.com)

The end-user of electrical and electronic products (WEEE) is responsible for separating old batteries and lamp bulbs before they are handed over to a designated disposal and recycling service. Waste batteries can also be disposed of in collection bins, which can be found in most local supermarkets and household waste recycling centres.

Vielen Dank, dass Sie sich für ein Produkt von Pro Breeze entschieden haben. Bitte lesen Sie die gesamte Anleitung vor dem ersten Gebrauch sorgfältig durch und bewahren Sie sie zum späteren Nachschlagen an einem sicheren Ort auf.

### SICHERHEITSHINWEISE

#### BITTE LESEN UND BEWAHREN SIE DIESE WICHTIGEN SICHERHEITSHINWEISE AUF

Bei der Verwendung von Elektrogeräten sollten stets grundlegende Sicherheitsvorkehrungen getroffen werden, um das Risiko von Feuer, Stromschlag und Verletzungen zu verringern, einschließlich der folgenden:

**WARNUNG: UM DIE GEFAHR EINES ELEKTRISCHEN SCHLAGS, EINES BRAND ODER VON VERLETZUNGEN ZU VERMEIDEN, ACHTEN SIE STETS DARAUF, DASS DAS GERÄT AUSGESTECKT IST, BEVOR SIE ES BEWEGEN, WARTEN ODER REINIGEN.**

**VORSICHT: LASSEN SIE KEIN WASSER ODER ANDERE FLÜSSIGKEITEN IN DAS INNERE DES GERÄTS GELANGEN, DA DIES ZU EINEM BRAND UND / ODER ZU EINEM ELEKTRISCHEN SCHLAG FÜHREN KANN.**

- Verwenden Sie dieses Gerät ausschließlich wie in diesem Handbuch beschrieben. Jede andere vom Hersteller nicht empfohlene Nutzung kann zu Bränden, einem elektrischen Schlag oder zu Verletzungen führen
- Verwenden Sie das Gerät nur gemäß der Beschreibung in dieser Bedienungsanleitung.
- Dieses Gerät ist für den Betrieb mit dem mitgelieferten 24 V-Gleichstrom-/Wechselstrom-Netzadapter bzw.

dem Lithium-Ionen-Akku bestimmt. Das Gerät darf mit keiner anderen Stromquelle benutzt werden.

- Prüfen Sie vor der Inbetriebnahme, ob die Netzspannung mit der Spannung des Gerätes übereinstimmt.
- Das Gerät darf nicht von Personen (einschließlich Kindern) mit eingeschränkten körperlichen, sensorischen oder geistigen Fähigkeiten oder mangelnder Erfahrung und Kenntnissen verwendet werden, es sei denn, sie wird dabei beaufsichtigt oder wurde darin unterwiesen.
- Verwenden Sie das Gerät nur mit dem mitgelieferten Adapter.
- Das Gerät ist kein Spielzeug. Lassen Sie das Gerät niemals unbeaufsichtigt in der Nähe von Kindern oder Haustieren liegen.
- Das Gerät darf von Kindern ab acht Jahren und von Personen mit eingeschränkten körperlichen, sensorischen bzw. geistigen Fähigkeiten oder mangelnder Erfahrung bzw. Kenntnis nur dann verwendet werden, wenn diese beaufsichtigt werden bzw. eine Einweisung in die sichere Nutzung des Gerätes erhalten haben und die damit verbundenen Risiken kennen.
- Kinder dürfen nicht mit diesem Gerät spielen.
- Reinigung und Wartung darf nur durch Kinder erfolgen, wenn diese durch Erwachsene entsprechend überwacht werden.
- Bewahren Sie das Gerät und sämtliche Teile außerhalb der Reichweite von Kindern auf.
- Dieses Gerät ist ausschließlich für den




privaten Gebrauch bestimmt. Es ist nicht für die kommerzielle Nutzung gedacht.

- Stellen Sie das Gerät auf einen ebenen, trockenen Untergrund.
- Halten Sie das Gerät beim Transport aufrecht.
- Stellen Sie vor dem Aufladen des Geräts bzw. vor dem Einsatz des Geräts mit dem Netzadapter sicher, dass der Netzadapter richtig in die Steckdose eingesteckt ist.
- Den Netzadapter und das Netzkabel beim Aufladen bzw. bei der Benutzung des Geräts mit dem Netzadapter nicht abdecken.
- Keine Finger oder Gegenstände in das Front- und/oder Rückgitter oder in die Ventilatorflügel einführen. Achten Sie stets darauf, dass das Front- und Rückgitter und die Ventilatorflügel nicht blockiert werden.
- Gerät nicht mit nassen Händen bedienen.
- Lassen Sie das Gerät nicht unbeaufsichtigt, während es mit dem Netzadapter und dem Netzkabel verbunden ist.
- Nicht am Netzadapter bzw. am Netzkabel ziehen, um das Gerät auszuschalten, wenn der Netzadapter und das Netzkabel an das Gerät angeschlossen sind.
- Den Netzadapter und das Netzkabel erst nach dem Ausschalten des Geräts von dem Gerät trennen.
- Gerät darf nicht modifiziert werden. Die Verwendung von Zubehör mit Ausnahme des mitgelieferten ist untersagt.
- Den Netzadapter und das Netzkabel nicht zum Aufladen bzw. zur Benutzung des Geräts in einem Badezimmer, in einem feuchten oder nassen Raum oder Außenbereich platzieren oder verwenden.
- Gerät während des Betriebs nicht abdecken.
- Dieses Produkt nicht in der Nähe von Vorhängen, Gardinen, Tischdecken und anderen Textilien aufstellen, da sie von dem Ventilator angesaugt werden können, den Motor beschädigen oder einen Brand auslösen können.
- Verwenden Sie keine unter Druck stehenden Behälter (z. B. Sprühdosen) oder andere brennbare Stoffe in der Nähe des Gerätes.
- Verwenden Sie das Gerät nicht in der Nähe von Kraftstoffen, brennbaren Gasen, Öfen oder anderen Wärmequellen.
- Versuchen Sie nicht, elektrische oder mechanische Komponenten im Gerät zu reparieren oder einzustellen. Dies ist gefährlich und führt zum Erlöschen der Garantie.
- Nehmen Sie das Gerät nicht in Betrieb, wenn Anzeichen einer Beschädigung am Gerät, am Netzkabel oder einem der Zubehörteile ersichtlich sind.
- Gerät nicht mit chemischen Lösungsmitteln abwischen oder waschen. Das Gerät muss vor der Reinigung ausgeschaltet und vom Stromnetz getrennt werden.
- Verlegen Sie den Netzadapter bzw. das Netzkabel nicht in Bereichen, in denen sie eine Stolpergefahr darstellen können.
- Verwenden Sie keine Verlängerungskabel mit dem Netzadapter bzw. dem Netzkabel, da sich diese überhitzen und einen Brand auslösen können.
- Falls der Netzadapter bzw. das Netzkabel beschädigt ist, muss es vom Hersteller, seinem Kundendienstmitarbeiter oder einer vergleichbar ausgebildeten Person ersetzt werden, um Gefahren zu vermeiden.
- Vor jeglichen Reinigungs- oder sonstigen Pflege- und Instandhaltungsarbeiten muss das Gerät vom Netzadapter und vom Netzkabel getrennt werden, falls dieses mit dem Gerät verbunden ist.
- Trennen Sie den Netzadapter und das Netzkabel von dem Gerät und lagern Sie das Gerät bei Nichtgebrauch an einem kühlen und trockenen Ort.

- Stellen Sie niemals etwas auf dem Gerät ab.
- Das Gerät hat einen eingebauten Lithium-Ionen-Akku. Das Produkt nicht verbrennen. Explosionsgefahr!
- Das Gerät nur mit dem mitgelieferten Netzadapter und Netzkabel wiederaufladen. Den Netzadapter und das Netzkabel nicht an anderen Geräten verwenden.
- Bewahren Sie das Gerät außerhalb der Reichweite von Kindern und Haustieren auf.
- Lassen Sie das Gerät während der Verwendung niemals unbeaufsichtigt.
- In den ersten Minuten der ersten Nutzung kann es sein, dass Sie einen Geruch wahrnehmen. Dies ist normal und geht schnell vorbei.
- Das Netzkabel sollte nicht von der Oberfläche herunterhängen, auf der das Gerät platziert ist, um zu verhindern, dass das Gerät durch das Gewicht heruntergezogen wird.
- Versuchen Sie nicht, das Gerät auf eine andere als die vom Hersteller angegebene Weise zu reinigen.

Entsorgen Sie Batterien immer an einer offiziellen Sammelstelle und gemäß Ihren lokalen Umweltgesetzen und -richtlinien.

## SYMBOLS ERKLÄRT

	Ausrüstung der Klasse III.
	Das Gerät entspricht den geltenden EU-Sicherheitsanforderungen und -vorschriften.
	Bitte lesen Sie die Bedienungsanleitung und bewahren Sie sie für den späteren Gebrauch auf.

## WIEDERAUFLADBARE BATTERIEN

Dieses Produkt wird mit 2500mah - Li-ion-Einwegbatterien geliefert.

## BITTE LESEN UND BEWAHREN SIE DIESE WICHTIGEN SICHERHEITSHINWEISE AUF

- Achten Sie darauf, dass Kinder nicht mit den Batterien spielen.
- Versuchen Sie nicht, den Akku selbst zu entfernen oder auszutauschen. Andernfalls kann der Akku beschädigt werden, was zu Überhitzung, Feuer und Verletzungen führen kann.
- Verbrennen Sie die Batterie nicht.
- Batterien müssen recycelt oder getrennt vom Hausmüll entsorgt werden.

## TECHNISCHE DATEN

---

### **PB-F10 - 30 cm Bodenventilator mit Akku**

- Produktabmessungen: 44x17.5x37.5cm
- Nettogewicht: 3.10 kg
- Motor: BLDC
- Leistung: Max 43W
- Einheitsspannung: 24 V  $\Rightarrow$  Klasse III
- Adaptereingang: 100 V–240 V  $\sim$ , 50/60Hz, 1.5 A, Klasse II
- Adapterausgang: 24 V  $\Rightarrow$  1.5 A
- USB-Ausgang: 5V  $\Rightarrow$  1A
- Ladezeit: 2.5 Std.
- Betriebszeit (bei Mindestgeschwindigkeit): 24 Std.
- Betriebszeit (bei Höchstgeschwindigkeit): 3.5 Std.
- Mindestgeräuschpegel - 45 dB
- Max. Geräuschpegel - 63 dB

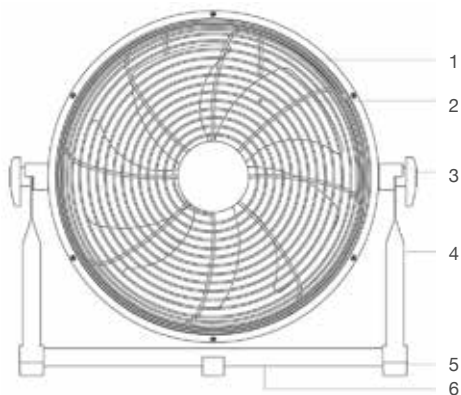
### **PB-F11 - 40 cm Bodenventilator mit Akku**

- Produktabmessungen: 53 x 20 x 47.5cm
- Nettogewicht: 3.90kg
- Motor: BLDC
- Leistung: Max 43W
- Einheitsspannung: 24 V  $\Rightarrow$  Klasse III
- Adaptereingang: 100 V–240 V  $\sim$ , 50/60Hz, 1.5 A, Klasse II
- Adapterausgang: 24 V  $\Rightarrow$  1.5 A
- USB-Ausgang: 5V  $\Rightarrow$  1A
- Ladezeit: 2.5 Std.
- Betriebszeit (bei Mindestgeschwindigkeit): 24 Std.
- Betriebszeit (bei Höchstgeschwindigkeit): 3.5 Std.
- Mindestgeräuschpegel - 45 dB
- Max. Geräuschpegel - 63 dB

## TEILE

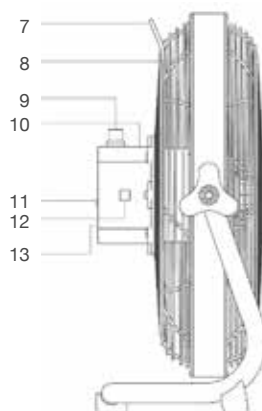
### Vorderansicht

1. Frontgitter
2. AS-Ventilatorflügel
3. Einstellmuttern
4. Ventilator-Ständer
5. Rutschfeste GummifüÙe
6. Sockel

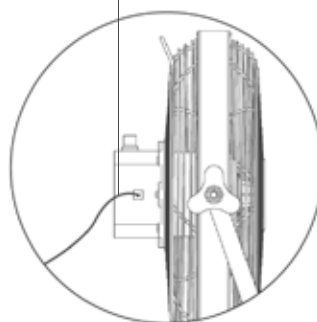


### Seitenansicht

7. Griff
8. Rückgitter
9. Lüftergeschwindigkeitsregler
10. Bedienfeld
11. USB-Ladeanschluss
12. Stromanschluss
13. Batterie



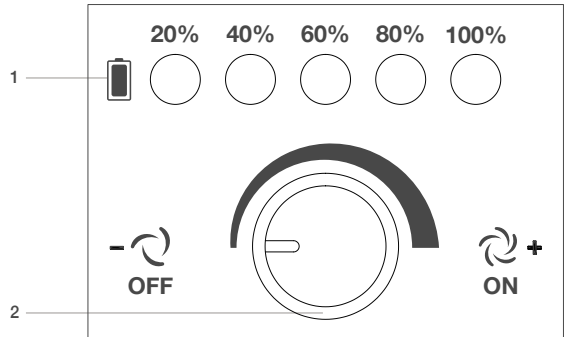
### Netzadapter



## BEDIENFELD

---

1. Betriebskontrollleuchten
2. Lüftergeschwindigkeitsregler



## BEDIENELEMENTE

---

### Bedienfeld

#### Betriebskontrollleuchten

Zeigen die Prozent der verbleibenden Batterieladung des Akkus an.

- Wenn die Batterie voll aufgeladen ist, leuchten alle Betriebskontrollleuchten auf. Hinweis: 20 % leuchten immer rot auf; alle anderen Betriebskontrollleuchten leuchten hingegen blau auf.
- In dem Maße wie die Batterieladung von 100 % auf 20 % absinkt, schalten sich die Betriebskontrollleuchten in absteigender Reihenfolge von rechts nach links aus. Vor dem Absinken der Batterieladung von einem Niveau zum nächstniedrigeren leuchtet die dem höheren Niveau entsprechende Kontrollleuchte kurz auf, um anzuzeigen, dass die Batterieladung augenblicklich um ein weiteres Niveau sinken wird.
- Wenn die Ladung auf ein Niveau von 20 % gesunken ist, blinkt die Betriebskontrollleuchte nicht auf, bevor die Ladung auf 0 % absinkt. Wenn die Batterieladung vollkommen auf 0 % abgesunken ist, schaltet sich das Gerät aus.

#### Lüftergeschwindigkeitsregler

Zum Ein- und Ausschalten des Geräts und zum Regeln der Lüftergeschwindigkeit.

**Hinweis:** Die Lüftergeschwindigkeit ist stufenlos, d. h. die Geschwindigkeit kann je nach den spezifischen Erfordernissen beliebig variabel eingestellt werden.

## AUFBAU

---

Befolgen Sie vor dem Einsatz des Geräts die nachfolgenden Schritte und sorgen Sie dafür, dass das Gerät voll aufgeladen ist.

1. Entnehmen Sie das Gerät und den Netzadapter aus dem Karton.
2. Stellen Sie das Gerät auf einen ebenen und stabilen Untergrund.
3. Schließen Sie den Netzadapter an eine Steckdose an und verbinden ihn mit dem Stromanschluss, um das Gerät voll aufzuladen.
4. Während des Ladevorgangs leuchten die LED-Kontrollleuchten nacheinander von links nach rechts auf. In dem Maße wie die Ladung um weitere 20% wiederhergestellt wird, hört die entsprechende Kontrollleuchte auf zu blinken und leuchtet konstant auf.
5. Wenn das Gerät voll aufgeladen ist,

- leuchten alle Betriebskontrollleuchten auf.
6. Trennen Sie den Netzadapter von der Steckdose und vom Stromanschluss. Die Betriebskontrollleuchte schaltet sich dann aus.
  7. Schalten Sie das Gerät ein.

## ANPASSUNG DES VENTILATORWINKELS

---

Passen Sie den Ventilatorwinkel um bis zu 160° an, um eine optimale Luftzirkulation zu erreichen.

Zum Einstellen des Ventilatorwinkels:

1. Schalten Sie das Gerät aus.
2. Drehen Sie die Einstellmuttern gegen den Uhrzeigersinn, um sie leicht zu lockern.
3. Den Ventilatorwinkel auf den gewünschten Winkel einstellen.
4. Drehen Sie die Einstellmuttern im Uhrzeigersinn, um sie anzuziehen.
5. Schalten Sie das Gerät ein.

## USB-LADEANSCHLUSS

---

Stecken Sie ein USB-Kabel zum Aufladen von Geräten wie einem Smartphone ein.

**Hinweis:** Die Ausgangsspannung von einem USB-Ladeanschluss ist 5 V / 1 A.

## REINIGUNG

---

**WARNUNG: SCHALTEN SIE DAS GERÄT IMMER AUS UND STELLEN SIE SICHER, DASS DAS NETZTEIL VON DER STECKDOSE UND DEM GERÄT GETRENNT IST, BEVOR SIE ES**

## HANDHABEN ODER REINIGEN.

**VORSICHT: VERWENDEN SIE KEINE SCHEUERMITTEL ODER LÖSUNGSMITTEL, DA DIES DAS GERÄT BESCHÄDIGEN KANN.**

- Verwenden Sie ein weiches, trockenes Tuch, um Staub oder Schmutz von der Außenfläche des Geräts zu entfernen.
- Reinigen Sie die Lüftungsschlitze und Öffnungen des Geräts regelmäßig mit einem Staubsauger und verwenden Sie den Bürstenaufsatz, um Staubablagerungen zu vermeiden.
- Bewahren Sie das Gerät an einem sicheren, sauberen und trockenen Ort außerhalb direkter Sonneneinstrahlung und außerhalb der Reichweite von Kindern auf, wenn Sie es nicht benutzen.

## INSTANDHALTUNG

---

Dieses Gerät ist wartungsarm. Versuchen Sie nicht, es selbst zu reparieren. Sollte Assistenz erforderlich sein, wenden Sie sich gegebenenfalls an einen fachkundigen Servicetechniker.

## EINLAGERUNG DES GERÄTS

---

Für die langfristige Einlagerung:

1. Laden Sie das Gerät voll auf.
2. Schalten Sie das Gerät aus.
3. Trennen Sie den Netzadapter von der Steckdose und vom Stromanschluss.
4. Decken Sie das Gerät und den Netzadapter mit einer wasserdichten Abdeckung ab und lagern Sie es in einem sicheren, trockenen Raum, außer Reichweite von Kindern.



## RECYCLING & ENTSORGUNG

---

Elektro- und Elektronik-Altgeräte (WEEE), Batterien, Akkus und Verpackungen dürfen nicht mit dem Hausmüll entsorgt werden. Dies dient dazu, mögliche Schäden für die Umwelt und das menschliche Wohlergehen zu verhindern und unsere natürlichen Ressourcen zu schonen. Die meisten Elektroprodukte mit Stecker, Batterie oder Kabel können recycelt werden. Informationen zu den Sammelsystemen in Ihrer Nähe erhalten Sie von Ihrer Gemeindeverwaltung, der Müllabfuhr oder dem Geschäft, in dem Sie das Produkt gekauft haben.

### Elektro- und Elektronik-Altgeräte (WEEE)

Dieses Symbol auf dem Produkt und/oder der Verpackung weist darauf hin, dass Elektro-Altgeräte (WEEE) gemäß der Richtlinie 2012/19/EU, die Elektro- und Elektronik-Altgeräte regelt, nicht mit dem normalen Hausmüll entsorgt werden dürfen.



### Altbatterien und wiederaufladbare Batterien

Dieses Symbol auf den mit Ihrem Produkt gelieferten Batterien weist darauf hin, dass Altbatterien gemäß der Richtlinie 2006/66/EG, in der es um den Umgang mit gebrauchten Batterien und Akkus geht, nicht mit dem Hausmüll entsorgt werden dürfen. Wenn die Batterie mehr als 0,004 % Blei enthält, finden Sie die zusätzliche Angabe (PB) auf dem Batteriesymbol.



### Die Möbius-Schleife

Dieses Symbol weist darauf hin, dass das

Produkt oder die Verpackung recycelt werden kann.



### Rücknahmesystem

Sie können Elektro- und Elektronik-Altgeräte für Recycling und Entsorgung an die One Retail Group schicken, wenn Sie ein neues, vergleichbares Produkt von One Retail Group kaufen. Weitere Informationen zum Recycling dieses Produkts finden Sie unter [www.probeeze.com](http://www.probeeze.com)

Der Endverbraucher von Elektro- und Elektronikprodukten (WEEE) ist dafür verantwortlich, alte Batterien und Glühbirnen zu trennen, bevor sie einem dafür vorgesehenen Entsorgungs- und Recyclingdienst übergeben werden. Altbatterien können auch in Sammelbehältern entsorgt werden, die Sie in den meisten örtlichen Supermärkten und Recyclinghöfen für Hausmüll finden.

Merci d'avoir acheté un produit de Pro Breeze. Veuillez lire attentivement l'intégralité de ce mode d'emploi avant la première utilisation et le conserver en lieu sûr pour référence ultérieure.

### CONSIGNES DE SÉCURITÉ

#### VEUILLEZ LIRE ET CONSERVER CES CONSIGNES DE SÉCURITÉ

Avant d'utiliser un appareil électrique, veuillez à respecter les mesures de sécurité de base afin de réduire les risques d'incendie, d'électrocution et de blessure, notamment:

**AVERTISSEMENT: AFIN D'ÉVITER TOUT RISQUE DE DÉCHARGE ÉLECTRIQUE, D'INCENDIE OU DE BLESSURE, L'APPAREIL DOIT TOUJOURS ÊTRE DÉBRANCHÉ DE LA PRISE ÉLECTRIQUE AVANT TOUT DÉPLACEMENT, ENTRETIEN OU NETTOYAGE.**

**ATTENTION : NE LAISSEZ PAS L'EAU OU D'AUTRES LIQUIDES PÉNÉTRER À L'INTÉRIEUR DE L'APPAREIL, CAR CELA POURRAIT CRÉER UN INCENDIE ET/OU UN RISQUE D'ÉLECTROCUTION.**

- Utilisez cet appareil uniquement comme décrit dans le présent manuel. Toute autre utilisation non recommandée par le fabricant peut provoquer un incendie, une décharge électrique ou une blessure.
- Cet appareil est conçu pour être alimenté à l'aide de l'adaptateur d'alimentation de 24V CA/CC. fourni et/ou de la batterie rechargeable au lithium-ion. Ne pas essayer d'utiliser l'appareil avec un autre type d'alimentation.
- Vérifier que la tension du réseau électrique correspond à celle de l'appareil avant de l'utiliser.
- Cet appareil n'est pas un jouet. Ne jamais laisser l'appareil sans surveillance lorsque des enfants ou des animaux sont à proximité.
- L'appareil ne doit pas être utilisé par des personnes (y compris des enfants) dont les capacités physiques, sensorielles ou mentales sont réduites, ou qui manquent d'expérience et de connaissances, à moins d'être supervisées ou d'avoir reçu des instructions.
- Cet appareil ne doit être utilisé qu'avec l'adaptateur fourni.
- Cet appareil peut être utilisé par des enfants d'au moins huit ans et des personnes à capacités physiques, sensorielles ou mentales réduites, ou qui manquent d'expérience et de connaissances, à condition qu'ils soient supervisés ou qu'ils aient reçu des instructions concernant l'utilisation sécurisée de l'appareil et comprennent les risques relatifs à cette utilisation.
- Les enfants ne doivent pas jouer avec cet appareil.
- Le nettoyage ou l'entretien de l'appareil ne doivent pas être effectués par des enfants sans surveillance.
- Tenir l'appareil et toutes ses pièces hors de portée des enfants.
- Cet appareil n'est conçu que pour un usage domestique. Il ne doit pas être utilisé à des fins commerciales.
- Installer l'appareil sur une surface plane et sèche.
- Veiller à maintenir l'appareil en position verticale pour le déplacer.
- Vérifier que l'adaptateur d'alimentation est correctement inséré dans la prise de courant avant de charger l'appareil et/ou de l'utiliser avec l'adaptateur d'alimentation.
- Ne pas couvrir l'adaptateur et le cordon

d'alimentation pendant la mise en charge et/ou l'utilisation de l'appareil avec l'adaptateur.

- Ne pas mettre les doigts ou insérer des objets dans les grilles avant et/ou arrière ou dans les pales de ventilateur. Veiller à ne pas bloquer les grilles avant et arrière et les pales de ventilateur.
  - Ne pas utiliser l'appareil avec les mains mouillées.
  - Ne pas laisser l'appareil sans surveillance lorsqu'il est branché à l'adaptateur et au cordon d'alimentation.
  - Ne pas tirer sur l'adaptateur et/ou le cordon d'alimentation pour arrêter l'appareil lorsque l'adaptateur et le cordon sont branchés à l'appareil.
  - Ne pas débrancher l'adaptateur et le cordon d'alimentation de l'appareil tant que ce dernier n'est pas éteint.
  - Ne pas modifier l'appareil ou utiliser d'autres accessoires que ceux fournis avec l'appareil.
  - Ne pas mettre ou utiliser l'adaptateur et le câble d'alimentation dans une salle de bain, un endroit mouillé ou humide, ou à l'extérieur pour charger et/ou utiliser l'appareil.
  - Ne pas couvrir l'appareil lorsqu'il est marche.
  - Éloigner ce produit des rideaux, tentures, nappes et autres tissus qui pourraient être aspirés dans le ventilateur, endommager son moteur et/ou déclencher un incendie.
  - Ne pas utiliser de récipients sous pression (ex: sprays aérosol) ou d'autres substances inflammables à proximité de l'appareil.
  - Ne pas utiliser l'appareil à proximité de pétrole, de gaz inflammables, d'un four ou d'autres sources de chaleur.
  - Ne pas essayer de réparer ou de régler tout élément électrique ou mécanique à l'intérieur de l'appareil. Cette opération peut être dangereuse et annulera la garantie.
  - Ne pas faire fonctionner ce produit si l'appareil, son cordon d'alimentation ou l'un de ses accessoires montre des signes de dommage quelconque.
- Ne pas essuyer ou nettoyer l'appareil avec des solvants chimiques. Avant de procéder au nettoyage, vérifier que l'appareil est éteint et débranché du secteur.
  - Éviter de mettre l'adaptateur et/ou le cordon d'alimentation dans des endroits où ils pourraient faire trébucher quelqu'un.
  - Éviter d'utiliser des rallonges avec l'adaptateur et/ou le cordon d'alimentation car elles pourraient surchauffer et déclencher un incendie.
  - Si l'adaptateur et/ou le cordon d'alimentation sont endommagés, ils doivent être remplacés par le fabricant, son représentant technique ou une autre personne qualifiée afin d'éviter tout danger.
  - Avant tout nettoyage ou autre maintenance, l'appareil doit être débranché de l'adaptateur et du cordon d'alimentation s'ils étaient branchés à l'appareil.
  - Débrancher l'appareil s'il est connecté à l'adaptateur et/ou au cordon d'alimentation et le ranger dans un endroit frais et sec lorsqu'il n'est pas utilisé.
  - Ne jamais rien poser sur l'appareil.
  - L'appareil intègre une batterie au lithium-ion rechargeable. Ne pas jeter le produit dans un feu car il pourrait exploser.
  - Recharger l'appareil uniquement avec l'adaptateur et/ou le cordon d'alimentation. Ne pas utiliser l'adaptateur et/ou le cordon d'alimentation avec un autre appareil.
  - Gardez l'appareil hors de portée des enfants et des animaux domestiques.
  - Ne laissez jamais l'appareil sans surveillance pendant son utilisation.
  - Une odeur pourrait se dégager au cours des premières minutes d'utilisation. C'est normal et disparaîtra rapidement.
  - Le câble d'alimentation ne doit pas pendre de la surface sur laquelle l'appareil est placé afin d'éviter tout risque de chute.
  - N'essayez pas de nettoyer le produit d'une manière autre que celle décrite par le fabricant.

## PILES RECHARGEABLES

---




Ce produit est fourni avec des piles 2500mah  
- Li-ion rechargeables.

### VEUILLEZ LIRE ET CONSERVER CES CONSIGNES DE SÉCURITÉ

- Ne pas laisser les enfants manipuler les piles.
- N'essayez pas de retirer ou de remplacer la pile vous-même. Cela pourrait endommager la pile, et ainsi provoquer une surchauffe, un incendie et des blessures.
- Ne pas brûler la pile.
- Les piles doivent être recyclées ou éliminées séparément des ordures ménagères. Jetez toujours les piles dans un point de collecte officiel et conformément à vos lois et directives environnementales locales.

## SYMBOLES EXPLIQUÉS

---

	Équipement de classe III.
	L'équipement est conforme à l'UE applicable exigences et règles de sécurité.
	Veillez lire le manuel d'instructions et le conserver pour une utilisation future.

## SPÉCIFICATIONS

---

### PB-F10 - Ventilateur de sol rechargeable de 30 cm

- Dimensions du produit: 44x17.5x37.5cm
- Poids net: 3.10kg
- Moteur: Courant continu sans balai
- Puissance: Max 43W
- Tension de l'unité: 24 V  $\equiv$  Classe III
- Entrée adaptateur: 100V - 240V ~, 50/60Hz, 1.5A, Classe II
- Sortie adaptateur: 24 V  $\equiv$  1.5A
- Sortie USB: 5V  $\equiv$  1A
- Temps de charge: 2.5h
- Durée de fonctionnement (à vitesse min.): 24h
- Durée de fonctionnement (à vitesse max.): 4.5h
- Niveau sonore min: 45dB
- Niveau sonore max: 63dB

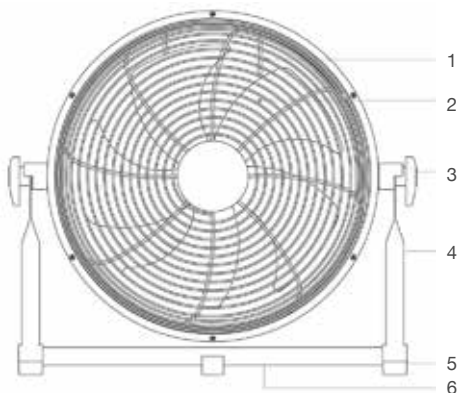
### PB-F11 - Ventilateur de sol rechargeable de 40 cm

- Dimensions du produit: 53x20x47.5cm
- Poids net: 3.90kg
- Moteur: Courant continu sans balai
- Puissance: Max 43W
- Tension de l'unité: 24 V  $\equiv$  Classe III
- Entrée adaptateur: 100V - 240V ~, 50/60Hz, 1.5A, Classe II
- Sortie adaptateur: 24 V  $\equiv$  1.5A
- Sortie USB: 5V  $\equiv$  1A
- Temps de charge: 2.5h
- Durée de fonctionnement (à vitesse min.): 24h
- Durée de fonctionnement (à vitesse max.): 4.5h
- Niveau sonore min: 45dB
- Niveau sonore max: 63dB

## COMPOSANTS

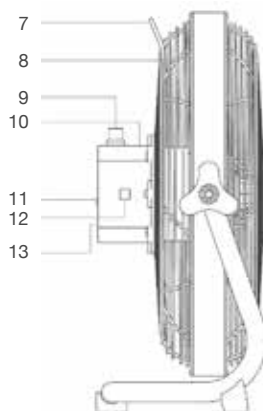
### Vue avant

1. Grille avant
2. Pales en plastique antistatique
3. Écrous de réglage
4. Pied du ventilateur
5. Pieds antidérapants en caoutchouc
6. Socle
7. Socle

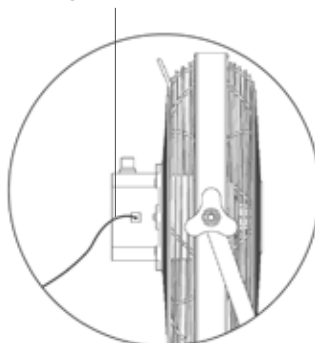


### Vue latérale

8. Poignée
9. Grille arrière
10. Bouton de vitesse du ventilateur
11. Panneau de commande
12. Port de charge USB
13. Connecteur d'alimentation
14. Batterie

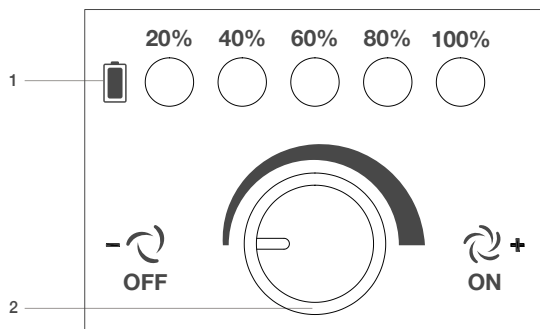


### Adaptateur d'alimentation



## PANNEAU DE COMMANDE

1. Voyants indicateurs d'alimentation
2. Bouton de vitesse du ventilateur



## COMMANDES

### Panneau de commande

#### Voyants indicateurs d'alimentation

Indiquent le pourcentage de charge restante de la batterie rechargeable.

- À pleine charge, tous les voyants indicateurs d'alimentation sont allumés. Remarque: le voyant de 20% est toujours rouge, mais les autres voyants sont bleus.
- Au fil de la diminution de la charge de 100% à 20%, les voyants indicateurs s'éteignent dans l'ordre descendant, de droite à gauche. Avant de descendre au pourcentage de charge suivant, le pourcentage de charge plus élevé clignote brièvement pour indiquer que la charge de la batterie va bientôt diminuer.
- Une fois la charge de 20% est atteinte, le voyant indicateur associé ne clignote pas avant d'atteindre 0%. À 0%, l'appareil s'arrête.

#### Bouton de vitesse du ventilateur

Allume et éteint l'appareil, et contrôle la vitesse du ventilateur.

**Remarque:** la vitesse du ventilateur est

progressive, ce qui implique qu'elle peut être réglée à des vitesses variables pour répondre à des exigences spécifiques.

## INSTALLATION

Avant l'utilisation, suivez les étapes ci-dessous et veillez à charger l'appareil complètement.

1. Sortez l'appareil et l'adaptateur d'alimentation de la boîte.
2. Posez l'appareil sur une surface plane et stable.
3. Branchez l'adaptateur d'alimentation à une prise de courant et au connecteur d'alimentation pour charger complètement l'appareil.
4. Pendant la charge, les voyants indicateurs clignotent l'un après l'autre de gauche à droite. À chaque charge supplémentaire de 20%, le voyant correspondant cesse de clignoter et reste allumer en continu.
5. Une fois l'appareil complètement rechargé, les voyants indicateurs d'alimentation restent allumés.
6. Débranchez l'adaptateur d'alimentation de la prise de courant et du connecteur

d'alimentation. Les voyants indicateurs d'alimentation s'éteindront.

7. Allumez le ventilateur.

## RÉGLAGE DE L'ANGLE DU VENTILATEUR

---

Réglez l'angle du ventilateur sur 160° pour obtenir une circulation d'air optimale.

Pour régler l'angle du ventilateur:

1. Arrêtez l'appareil.
2. Desserrez légèrement les écrous de réglage en les tournant vers la gauche.
3. Ajustez l'angle du ventilateur comme désiré.
4. Serrez les écrous de réglage en les tournant vers la droite.
5. Allumez l'appareil.

## PORT DE CHARGE USB

---

Insérez un câble USB pour charger des appareils tels qu'un smartphone.

**Remarque:** le courant sortant du port de charge USB est de 5 V 1 A.

## NETTOYAGE

---

**AVERTISSEMENT: ÉTEIGNEZ TOUJOURS L'APPAREIL ET ASSUREZ-VOUS QUE L'ADAPTATEUR SECTEUR EST DÉBRANCHÉ DE LA PRISE ÉLECTRIQUE ET DE L'APPAREIL AVANT DE LE MANIPULER OU DE LE NETTOYER.**

**ATTENTION: NE PAS UTILISER DE NETTOYANTS OU DE SOLVANTS ABRASIFS. CELA ENDOMMAGERAIT LE**

## PRODUIT.

- Utiliser un chiffon doux et sec pour éliminer la poussière ou les débris de la surface extérieure de l'appareil.
- Nettoyez régulièrement les événements et les ouvertures de l'appareil avec un aspirateur, en utilisant la brosse pour éviter toute accumulation de poussière.
- Pour ranger votre produit, utilisez la boîte d'origine ou tout contenant de taille similaire.

## MAINTENANCE

---

Cet appareil ne nécessite qu'une maintenance limitée. N'essayez pas de le réparer vous-même. Consultez un technicien qualifié pour obtenir de l'aide.

## STOCKAGE

---

Pour un stockage à long terme:

1. Chargez complètement l'appareil.
2. Arrêtez l'appareil.
3. Débranchez l'adaptateur d'alimentation de la prise de courant et du connecteur d'alimentation.
4. Rangez l'appareil dans un endroit sûr, propre et sec, hors de portée des enfants lorsqu'il n'est pas utilisé.

## RECYCLAGE ET ÉLIMINATION

---

Les produits électriques et électroniques (DEEE), les batteries (piles), les accumulateurs et les emballages ne doivent pas être jetés avec les déchets ménagers ordinaires. Ceci afin d'éviter de porter préjudice à l'environnement et au bien-être humain et de contribuer à la conservation

de nos ressources naturelles. La plupart des produits électriques munis d'une fiche, d'une batterie ou d'un câble peuvent être recyclés. Contactez votre municipalité/commune, le service d'élimination des déchets ménagers ou la boutique où vous avez acheté le produit pour obtenir des informations sur les programmes de collecte dans votre région.

### Déchets d'équipements électriques et électroniques (DEEE)

Ce symbole sur le produit et/ou l'emballage indique que les déchets d'équipements électriques et électroniques (DEEE), conformément à la directive 2012/19/UE qui régit les appareils électriques et électroniques usagés, ne doivent pas être jetés avec les déchets ménagers généraux.



### Piles usagées et piles rechargeables (batteries)

Ce symbole sur les piles (batteries) fournies avec votre produit indique que les piles (batteries) usagées conformément à la directive 2006/66/CE qui régit les piles (batteries) et les accumulateurs usagés ne doivent pas être éliminés avec les déchets ménagers généraux. Si la batterie contient plus de 0,004 % de plomb, le symbole qui y figure sera accompagné des lettres (PB).



### La boucle de Mobius

Ce symbole indique que le produit ou l'emballage est recyclable.



### Triman Logo

Nos produits et emballages se recyclent, ne les jetez pas! Trouvez où les déposer sur le site [www.quefairedemesdechets.fr](http://www.quefairedemesdechets.fr)



### Programme de reprise

Les déchets de produits électriques (DEEE) peuvent être envoyés à One Retail Group pour recyclage et élimination lorsque vous achetez un nouveau produit auprès de One Retail Group, sur un achat de valeur comparable. Pour plus d'informations sur la façon de recycler ce produit, veuillez visiter [www.probreze.com](http://www.probreze.com).

L'utilisateur final des produits électriques et électroniques (DEEE) est responsable de la séparation des piles et des ampoules usagées avant qu'elles ne soient remises à un service d'élimination et de recyclage désigné. Les piles et batteries usagées peuvent également être jetées dans les bacs de collecte, que l'on trouve dans la plupart des supermarchés locaux et dans les centres de recyclage des déchets ménagers.



Grazie per aver scelto di acquistare un prodotto Pro Breeze. Ti invitiamo a leggere con attenzione l'intero manuale prima di utilizzare il ventilatore per la prima volta e di conservarlo in un luogo sicuro per poterlo consultare all'occorrenza.

### ISTRUZIONI DI SICUREZZA

#### SI PREGA DI LEGGERE E CONSERVARE QUESTE IMPORTANTI ISTRUZIONI DI SICUREZZA

Quando si utilizzano apparecchi elettrici, è necessario rispettare sempre le precauzioni di sicurezza di base per ridurre il rischio di incendi, scosse elettriche e lesioni alle persone, compresa la seguente:

**AVVERTENZA: PRIMA DI SPOSTARE, RIPARARE O PULIRE L'APPARECCHIO E PER EVITARE IL RISCHIO DI SCOSSE ELETTRICHE, INCENDI O LESIONI ALLE PERSONE, ASSICURARSI SEMPRE CHE L'APPARECCHIO SIA SCOLLEGATO DALLA PRESA ELETTRICA.**

**ATTENZIONE: NON PERMETTERE CHE ACQUA O ALTRI LIQUIDI PENETRINO ALL'INTERNO DELL'APPARECCHIO, CIÒ POTREBBE CREARE UN RISCHIO DI INCENDIO E/O ELETTRICO.**

- Usare l'apparecchiatura solo secondo le istruzioni riportate nel presente manuale. Qualsiasi altro uso non consigliato dal fabbricante può provocare incendi, scosse elettriche o lesioni alle persone.
- Questo apparecchio è progettato per essere alimentato dall'adattatore CA/CC da 24 V incluso e/o dal pacco di batteria agli ioni di litio ricaricabile. Non cercare di utilizzare con altri alimentatori di corrente.
- Verificare che la tensione della rete elettrica corrisponda a quella del ventilatore prima di metterlo in funzione.
- Questo ventilatore non è un giocattolo. Non lasciarlo mai incustodito in presenza di bambini o animali domestici.
- L'apparecchio non deve essere utilizzato da persone (compresi i bambini) con capacità fisiche, sensoriali o mentali ridotte o con mancanza di esperienza e conoscenza, a meno che non agiscano sotto supervisione o siano stati debitamente istruite.
- Questo apparecchio può essere utilizzato da bambini di età superiore a 8 anni e da persone con ridotte capacità fisiche, sensoriali o mentali o senza esperienza e conoscenza del suo funzionamento, posto che ciò avvenga sotto supervisione o nel rispetto delle istruzioni per l'uso in sicurezza e che essi ne comprendano i pericoli connessi.
- I bambini non devono giocare con l'apparecchio.
- La pulizia e la manutenzione non devono essere effettuate dai bambini senza supervisione.
- Tenere il ventilatore e tutti i suoi componenti lontano dalla portata dei bambini.
- L'apparecchio è destinato unicamente all'uso domestico. Non utilizzare per finalità commerciali.
- Collocare l'apparecchio su una superficie piana e asciutta.
- Quando si sposta l'apparecchio, assicurarsi di mantenerlo in posizione verticale.
- Verificare che l'adattatore di alimentazione sia correttamente inserito nella presa prima di caricare il ventilatore e/o metterlo in funzione con l'adattatore.
- Non coprire l'adattatore e il cavo di alimentazione durante la ricarica

dell'apparecchio e/o durante il funzionamento con l'adattatore.

- Non infilare le dita o altri oggetti nella griglia anteriore e/o posteriore o nelle pale della ventola. Assicurarsi che la griglia anteriore e posteriore e le pale della ventola non siano ostruite.
- Non accendere il ventilatore con le mani bagnate.
- Non lasciare incustodito il ventilatore mentre è collegato all'adattatore e al cavo di alimentazione.
- Non tirare l'adattatore e/o il cavo di alimentazione per fermare il ventilatore quando l'adattatore e il cavo sono connessi all'apparecchio.
- Non staccare l'adattatore e il cavo di alimentazione dall'apparecchio prima dello spegnimento completo.
- Non apportare modifiche al ventilatore e non utilizzare accessori diversi da quelli forniti in dotazione.
- Non posizionare o usare l'adattatore e il cavo di alimentazione per caricare e/o mettere in funzione il ventilatore in una stanza da bagno, in luoghi bagnati o umidi o all'aperto.
- Non coprire il ventilatore durante l'uso.
- Posizionare il prodotto lontano da tende, drappaggi, tovaglie e altri tessuti perché potrebbero essere risucchiati nella ventola danneggiando il motore e/o provocando un incendio.
- Non utilizzare recipienti pressurizzati (per es. bombolette di aerosol) o altre sostanze infiammabili nelle vicinanze del ventilatore.
- Non utilizzare il ventilatore nelle vicinanze di petrolio, gas infiammabili, forni o altre fonti di calore.
- Non tentare di riparare o adattare le parti elettriche o meccaniche presenti nel ventilatore. Ciò potrebbe comportare pericoli per la sicurezza e rendere nulla la garanzia.
- Non mettere in funzione il ventilatore se si notano su di esso, sul cavo di alimentazione o sugli accessori segni di danneggiamento.
- Non pulire o lavare il ventilatore con solventi chimici. Prima della pulizia, verificare che il ventilatore sia spento e scollegato dall'alimentazione.
- Evitare di posizionare l'adattatore e/o il cavo di alimentazione in punti in cui possa costituire pericolo di inciampo.
- Evitare di utilizzare prolunghe con l'adattatore e/o il cavo di alimentazione perché potrebbero surriscaldarsi e causare un incendio.
- Qualora fossero danneggiati, l'adattatore e/o il cavo di alimentazione devono essere sostituiti dal produttore, dall'assistenza o da un tecnico qualificato al fine di evitare pericoli.
- Prima della pulizia o altri interventi di manutenzione, il ventilatore deve essere scollegato dall'adattatore e dal cavo di alimentazione se questi sono connessi.
- Scollegare il ventilatore dall'adattatore e dal cavo di alimentazione e custodirlo in un luogo fresco e asciutto nei periodi di inutilizzo.
- Non posizionare mai nulla sopra il ventilatore.
- All'interno del ventilatore è integrato un pacco batteria agli ioni di litio ricaricabile. Non gettare il prodotto nel fuoco perché potrebbe esplodere.
- Ricaricare il ventilatore unicamente con l'adattatore e il cavo di alimentazione forniti. Non utilizzare l'adattatore e il cavo di alimentazione con altri apparecchi.
- Tenere l'apparecchio fuori dalla portata di bambini e animali domestici.
- Non lasciare mai l'apparecchio incustodito durante il funzionamento.
- Potrebbe esserci traccia di odori durante i primi minuti di utilizzo iniziale. Si tratta di un fatto normale che scomparirà rapidamente.
- Per evitare che venga tirato verso il basso, il cavo di alimentazione non deve pendere dalla superficie su cui è posizionato l'apparecchio.
- Non tentare di pulire l'apparecchio in modo diverso da quello specificato dal fabbricante.

## BATTERIE RICARICABILI

---




Il prodotto viene fornito con batterie ricaricabili 2500mah - Li-ion.

### SI PREGA DI LEGGERE E CONSERVARE LE PRESENTI IMPORTANTI ISTRUZIONI DI SICUREZZA

- Non permettere ai bambini di maneggiare le batterie.
- Non tentare di rimuovere o sostituire la batteria da soli. Ciò potrebbe danneggiare la batteria e causare surriscaldamento, incendio e lesioni.
- Non incenerire la batteria.
- Le batterie devono essere riciclate o smaltite separatamente dai rifiuti domestici. Smaltire sempre le batterie presso un punto di raccolta ufficiale e secondo le leggi e le linee guida ambientali locali.

## SIMBOLI SPIEGATI

---

	Equipaggiamento di classe III.
	L'attrezzatura è conforme ai requisiti e alle normative di sicurezza dell'UE applicabili.
	Si prega di leggere il manuale di istruzioni e conservarlo per un uso futuro.

## SPECIFICHE

---

### PB-F10 - Ventilatore da pavimento ricaricabile 30cm

- Dimensioni del prodotto: 44 x 17.5 x 37.5cm
- Peso netto: 3.10kg
- Motore: BLDC
- Potenza: Max 43W
- Tensione unità: 24V  $\equiv$  Classe III
- Ingresso adattatore: 100 V-240 V  $\sim$ , 50/60 Hz, 1.5 A, Classe II
- Uscita adattatore: 24V  $\equiv$  1.5A
- Uscita USB: 5V  $\equiv$  1A
- Tempo di ricarica: 2.5 ore
- Tempo di funzionamento (alla velocità minima): 24 ore
- Tempo di funzionamento (alla velocità massima): 4.5 ore
- Rumorosità min - 45dB
- Rumorosità max - 63dB

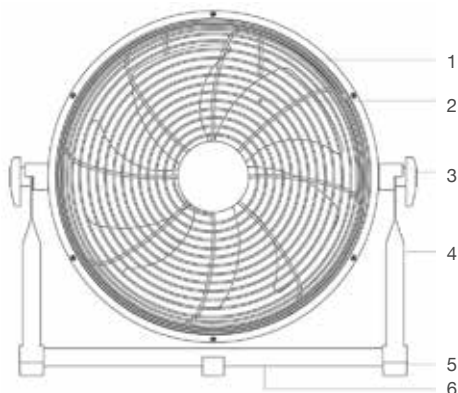
### PB-F11 - Ventilatore da pavimento ricaricabile 40cm

- Dimensioni del prodotto: 53 x 20 x 47.5cm
- Peso netto: 3.90kg
- Motore: BLDC
- Potenza: Max 43W
- Tensione unità: 24V  $\equiv$  Classe III
- Ingresso adattatore: 100 V-240 V  $\sim$ , 50/60 Hz, 1.5 A, Classe II
- Uscita adattatore: 24V  $\equiv$  1.5A
- Uscita USB: 5V  $\equiv$  1A
- Tempo di ricarica: 2.5 ore
- Tempo di funzionamento (alla velocità minima): 24 ore
- Tempo di funzionamento (alla velocità massima): 3.5 ore
- Rumorosità min: 45dB
- Rumorosità max: 63dB

## COMPONENTI

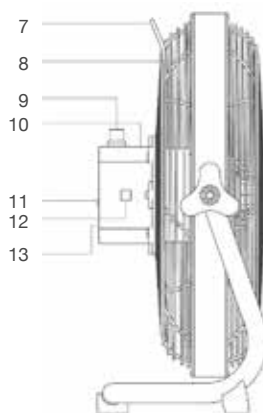
### Vista frontale

1. Griglia anteriore
2. Pale del ventilatore in AS
3. Dadi regolabili
4. Supporto del ventilatore
5. Piedini in gomma antiscivolo
6. Base

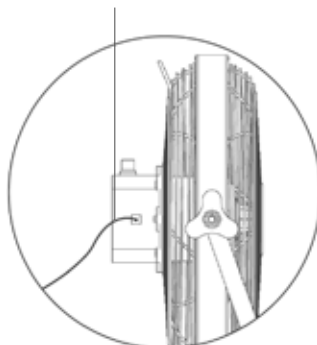


### Vista laterale

7. Maniglia
8. Griglia posteriore
9. Manopola velocità della ventola
10. Pannello di controllo
11. Porta di ricarica USB
12. Connettore di alimentazione
13. Batteria

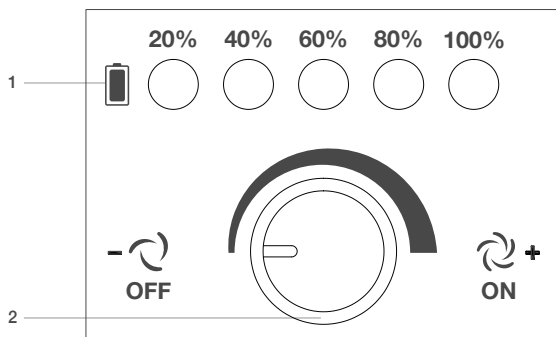


### Adattatore di alimentazione



## PANNELLO DI CONTROLLO

1. Spie di alimentazione
2. Manopola velocità della ventola



## COMANDI

### Pannello di controllo

#### Spie di alimentazione

Indicano la percentuale di carica rimanente della batteria ricaricabile.

- Quando la batteria è completamente carica, tutte le spie di alimentazione si illuminano. NB: il 20% viene mostrato sempre in rosso, ma tutte le altre spie di alimentazione rimangono blu.
- Via via che la batteria si scarica dal 100% al 20%, le spie di alimentazione si spengono in ordine discendente da destra a sinistra. Prima di passare a ciascuna delle rispettive percentuali di carica della batteria, la carica della batteria più alta lampeggia brevemente a indicare che la percentuale di carica della batteria sta per diminuire.
- Al 20% la spia di alimentazione non lampeggia prima di raggiungere lo 0%. Al raggiungimento dello 0%, il ventilatore si spegne.

#### Manopola velocità della ventola

Accende e spegne l'apparecchio e controlla

la velocità della ventola.

**NB:** la velocità della ventola è continua, il che significa che può essere regolata in modo variabile per rispondere ad esigenze specifiche.

## MONTAGGIO

Prima dell'uso, seguire i passaggi sottostanti e verificare che l'apparecchio sia completamente carico.

1. Estrarre il ventilatore e l'adattatore di alimentazione dalla scatola.
2. Collocare l'apparecchio su una superficie piana e stabile.
3. Inserire l'adattatore di alimentazione in una presa di corrente e collegare al connettore di alimentazione per ricaricare completamente l'apparecchio.
4. Durante la ricarica, le spie a LED lampeggiano consecutivamente da sinistra a destra. Via via che la corrente viene ripristinata, un ulteriore 20% della spia corrispondente cessa di lampeggiare e rimane permanentemente accesa.
5. Una volta caricate completamente, tutte le spie di alimentazione rimarranno accese.

6. Scollegare l'alimentatore dalla presa di corrente e dal connettore di alimentazione. Le spie dell'alimentazione si spengono.
7. Accendere il ventilatore.

## REGOLAZIONE DELL'ANGOLAZIONE DEL VENTILATORE

---

Regolare l'angolazione della ventola di 160° per raggiungere una circolazione dell'aria ottimale.

Per regolare l'angolazione del ventilatore:

1. Spegnerne il ventilatore.
2. Allentare leggermente i dadi di regolazione girandoli in senso antiorario.
3. Regolare il ventilatore con l'inclinazione desiderata.
4. Stringere i dadi di regolazione girandoli in senso orario.
5. Accendere l'apparecchio.

## PORTA DI RICARICA USB

---

Inserire un cavo USB per caricare dispositivi come lo smartphone.

**NB:** la corrente in uscita dalla porta di ricarica USB è di 5 V 1 A.

## PULIZIA

---

**ATTENZIONE: PRIMA DI MANEGGIARLO E PULIRLO, SPEGNERE SEMPRE L'APPARECCHIO E ASSICURARSI CHE L'ALIMENTATORE SIA SCOLLEGATO DALLA PRESA ELETTRICA E DALL'UNITÀ.**

**ATTENZIONE: NON UTILIZZARE**

## DETERGENTI ABRASIVI O SOLVENTI, PERCHÉ DANNEGGEREBBERO IL PRODOTTO.

- Utilizzare un panno morbido e asciutto per rimuovere polvere o detriti dalla superficie esterna dell'apparecchio.
- Pulire regolarmente le prese d'aria e le aperture dell'apparecchio con un aspirapolvere, utilizzando l'accessorio spazzola per evitare l'accumulo di polvere.
- Per conservare il prodotto, si consiglia di utilizzare la scatola di dimensioni originali o un contenitore simile.

## MANUTENZIONE

---

Questo apparecchio richiede una manutenzione minima. Non cercare di aggiustarlo da soli ma rivolgerti a un tecnico dell'assistenza qualificato per qualsiasi intervento.

## CONSERVAZIONE

---

Conservazione per lunghi periodi:

1. Ricaricare completamente l'apparecchio.
2. Spegnerne il ventilatore.
3. Scollegare l'adattatore dalla presa di corrente e dal connettore di alimentazione.
4. Riporre l'apparecchio in un luogo sicuro, pulito e asciutto, fuori dalla portata dei bambini quando non viene utilizzato.

## RICICLAGGIO E SMALTIMENTO

---

I rifiuti di prodotti elettrici ed elettronici (RAEE), batterie, accumulatori e imballaggi non devono essere smaltiti con i rifiuti domestici generici. Ciò serve allo scopo di prevenire possibili danni all'ambiente e al benessere umano e per aiutare a conservare le nostre risorse naturali. La maggior parte dei prodotti elettrici con spina, batteria o cavo può essere riciclata. Per informazioni sui programmi di raccolta nella tua zona, contatta il tuo comune, il servizio di smaltimento dei rifiuti domestici o il negozio presso il quale hai acquistato il prodotto.

### Rifiuti di apparecchiature elettriche ed elettroniche (RAEE)

Questo simbolo sul prodotto e/o sulla confezione indica che i rifiuti elettrici (RAEE), ai sensi della Direttiva 2012/19/UE che disciplina gli apparecchi elettrici ed elettronici usati, non devono essere smaltiti con i rifiuti domestici generici.



### Rifiuti di batterie e batterie ricaricabili

This symbol on the batteries supplied with your product indicates that Waste Batteries under Directive 2006/66/EC which governs used batteries and accumulators should not be disposed of with general household waste. If the battery contains more than 0.004% lead, the battery symbol will be accompanied by the letters (PB).



## Il ciclo di Mobius

Questo simbolo indica che il prodotto o l'imballaggio possono essere riciclati.



### Programma di ritiro

I prodotti elettrici di scarto (WEEE) possono essere inviati a One Retail Group per il riciclaggio e lo smaltimento quando si acquista un nuovo prodotto da One Retail Group, a parità di condizioni. Per ulteriori informazioni su come riciclare questo prodotto, visitare [www.probeeze.com](http://www.probeeze.com).

L'utente finale di prodotti elettrici ed elettronici (RAEE) è responsabile della separazione delle vecchie batterie e delle lampadine prima che vengano consegnate a un servizio di smaltimento e riciclaggio designato. Le batterie esauste possono anche essere smaltite negli appositi bidoni di raccolta, che si trovano nella maggior parte dei supermercati locali e nei centri di riciclaggio dei rifiuti domestici.

Gracias por adquirir un producto de Pro Breeze. Por favor, lea el manual en su totalidad con atención antes de usar el aparato por la primera vez y guárdelo en un lugar seguro para referencia futura.

### INSTRUCCIONES DE SEGURIDAD

---

#### **POR FAVOR LEA Y CONSERVE ESTAS INSTRUCCIONES DE SEGURIDAD**

Al utilizar aparatos eléctricos, siempre se deben seguir las precauciones básicas de seguridad para reducir el riesgo de incendio, descarga eléctrica y lesiones a las personas, incluidas las siguientes:

**ADVERTENCIA: PARA EVITAR EL RIESGO DE DESCARGAS ELÉCTRICAS, INCENDIOS O LESIONES A LAS PERSONAS, ASEGÚRESE SIEMPRE DE QUE EL ELECTRODOMÉSTICO ESTÉ DESENCHUFADO DEL ENCHUFE ANTES DE REUBICARLO, REPARARLO O LIMPIARLO.**

**PRECAUCIÓN: NO PERMITA QUE ENTRE AGUA U OTROS LÍQUIDOS EN EL INTERIOR DEL APARATO, YA QUE ESTO PODRÍA CREAR UN INCENDIO O PELIGRO ELÉCTRICO.**

- Utilice este dispositivo únicamente como se describe en este manual. Cualquier otro uso no recomendado por el fabricante puede provocar incendios, descargas eléctricas o lesiones a las personas.
- Utilice el aparato solo tal y como se describe en este manual de instrucciones.
- Este aparato está diseñado para ser alimentado por el adaptador de alimentación de 24 V CA/CC incluido y/o el paquete de baterías recargables de iones de litio. No intente utilizarlo con ninguna otra fuente de alimentación.
- Compruebe que el voltaje del circuito

eléctrico principal se corresponde con la clasificación del aparato antes de ponerlo en funcionamiento.

- El aparato no debe ser utilizado por personas (incluidos niños) con capacidades físicas, sensoriales o mentales reducidas, o con falta de experiencia y conocimiento, a menos que hayan recibido supervisión o instrucción. Utilice este aparato únicamente con el adaptador suministrado.
- Este aparato no es un juguete. Nunca lo deje desatendido en presencia de niños o mascotas.
- Este aparato puede ser utilizado por niños de 8 años en adelante, y por personas con capacidades físicas, sensoriales o mentales reducidas o falta de experiencia y conocimiento, que hayan sido supervisados o hayan recibido instrucciones relativas al uso del aparato de forma segura y que comprendan los riesgos que su uso conlleva.
- Los niños no deben jugar con este aparato eléctrico.
- Ningún niño realizará tareas de limpieza y mantenimiento de este aparato sin supervisión.
- Mantenga el aparato y todas sus piezas fuera del alcance de los niños.
- Este aparato está diseñado solamente para uso doméstico. No debe utilizarse para fines comerciales.
- Coloque el aparato sobre una superficie plana y seca.
- Cuando mueva el aparato de un lugar a otro, asegúrese de mantenerlo en posición vertical.
- Asegúrese de que el adaptador de corriente esté correctamente insertado en la toma de corriente antes de cargar el aparato y/o de utilizarlo con el adaptador



de corriente.

- No cubra el adaptador de corriente ni el cable de alimentación cuando cargue el aparato ni cuando lo utilice con el adaptador de corriente.
- No introduzca los dedos ni objetos en las rejillas delantera y/o trasera ni en las aspas del ventilador. Asegúrese de que las rejillas delantera y trasera y las aspas del ventilador están desbloqueadas.
- No haga funcionar el aparato con las manos mojadas.
- No deje el aparato desatendido mientras esté conectado al adaptador de corriente y al cable de alimentación.
- No tire del adaptador de corriente y/o del cable de alimentación para detener el aparato cuando el adaptador de corriente y el cable de alimentación estén conectados al aparato.
- No desenchufe el adaptador de corriente y el cable de alimentación del aparato hasta que esté apagado.
- No modifique el aparato ni utilice otros accesorios diferentes a los suministrados.
- No coloque ni utilice el adaptador de corriente y el cable de alimentación para cargar u operar el aparato en un baño, un lugar húmedo o mojado, o al aire libre.
- No cubra el aparato cuando esté en uso.
- Coloque este producto alejado de cortinas, paños, manteles y otras telas, ya que pueden entrar en el ventilador, dañar el motor y/o provocar un incendio.
- No utilice recipientes presurizados (por ejemplo aerosoles) u otras sustancias inflamables cerca del aparato.
- No utilice el aparato cerca de gasolina, gases inflamables, hornos u otras fuentes de calor.
- No intente reparar o modificar ningún elemento eléctrico o mecánico de la unidad. Hacerlo podría ser peligroso y anulará la garantía.
- No inicie el funcionamiento si el aparato, el cable o alguno de los accesorios tienen signos de daños.
- No limpie ni lave el aparato con solventes químicos. Antes de limpiarlo, asegúrese de que el aparato está apagado y desconectado de la fuente de

alimentación.

- Evite colocar el adaptador de corriente y/o el cable de alimentación en zonas en las que hubiera riesgo de tropiezo.
- Evite utilizar cables alargadores con el adaptador de corriente y/o el cable de alimentación, ya que podrían sobrecalentarse y provocar un riesgo de incendio.
- Si el adaptador de corriente y/o el cable de alimentación están dañados, deben ser reemplazados por el fabricante, su agente de servicio o una persona con calificación similar para evitar riesgos.
- Antes de limpiar o hacer otra tarea de mantenimiento en el aparato, debe desconectarlo del adaptador de corriente, así como del cable de alimentación si este está conectado al aparato.
- Desenchufe el aparato si está conectado al adaptador de corriente y al cable de alimentación, y guárdelo en un lugar fresco y seco cuando no lo esté utilizando.
- Nunca coloque nada encima del aparato.
- El aparato cuenta con un paquete de baterías recargables de iones de litio integrado. No arroje el producto al fuego, ya que puede explotar.
- Recargue el aparato únicamente con el adaptador de corriente y el cable de alimentación suministrados. No utilice el adaptador de corriente ni el cable de alimentación en ningún otro aparato.
- Mantenga el aparato fuera del alcance de los niños y las mascotas.
- Nunca deje el aparato desatendido mientras está en uso.
- Puede haber algo de olor durante los primeros minutos de uso inicial. Esto es normal y desaparecerá rápidamente.
- El cable de alimentación no debe colgar de la superficie sobre la que está colocado el aparato para evitar que se tire de él hacia abajo.
- No intente limpiar el aparato de otra manera que no sea la detallada por el fabricante.

## BATERÍAS RECARGABLES

---




Este producto se suministra con 2500mah - Li-ion baterías recargables.

### **POR FAVOR LEA Y CONSERVE ESTAS INSTRUCCIONES DE SEGURIDAD**

- No permita que los niños manipulen las baterías.
- No intente quitar o reemplazar la batería usted mismo. Si lo hace, puede dañar la batería, lo que podría provocar sobrecalentamiento, incendios y lesiones.
- No queme la batería.
- Las baterías deben reciclarse o eliminarse por separado de la basura doméstica. Deseche siempre las baterías en un punto de recolección oficial y de acuerdo con las leyes y pautas ambientales locales.

## SÍMBOLOS EXPLICADOS

---

	Equipo Clase III.
	El equipo cumple con los requisitos y reglamentos de seguridad aplicables de la UE.
	Lea el manual de instrucciones y consérvelo para uso futuro.

## SPECIFICATIONS

---

### **PB-F10 - Ventilador de suelo recargable de 30cm**

- Dimensiones del producto: 44 x 17.5 x 37.5cm
- Peso neto: 3.10kg
- Motor: BLDC
- Potencia: 43W máx
- Voltaje de la unidad: 24 V  $\equiv$  clase III
- Entrada del adaptador: 100 V-240 V  $\sim$ , 50/60Hz, 1.5 A, Clase II
- Salida del adaptador: 24 V  $\equiv$  1.5 A
- Salida USB: 5V  $\equiv$  1A
- Tiempo de carga: 2.5h
- Tiempo de trabajo (a velocidad mínima): 24h
- Tiempo de trabajo (a velocidad máxima): 4.5h
- Nivel de ruido mínimo - 45dB
- Nivel de ruido máximo - 63dB

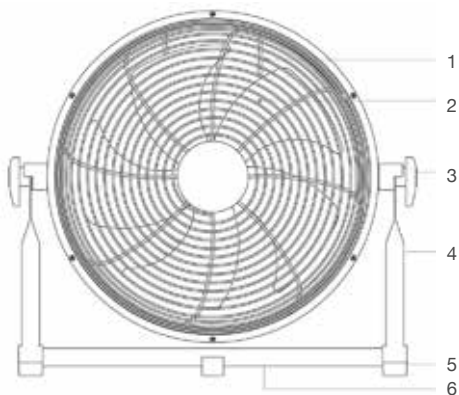
### **PB-F11 - Ventilador de suelo recargable de 40cm**

- Dimensiones del producto: 53 x 20 x 47.5cm
- Peso neto: 3.90kg
- Motor: BLDC
- Potencia: 43W máx
- Voltaje de la unidad: 24 V  $\equiv$  clase III
- Entrada del adaptador: 100 V-240 V  $\sim$ , 50/60Hz, 1.5 A, Clase II
- Salida del adaptador: 24 V  $\equiv$  1.5 A
- Salida USB: 5V  $\equiv$  1A
- Tiempo de carga: 2.5h
- Tiempo de trabajo (a velocidad mínima): 24h
- Tiempo de trabajo (a velocidad máxima): 3.5h
- Nivel de ruido mínimo: 45dB
- Nivel de ruido máximo: 63dB

## PIEZAS

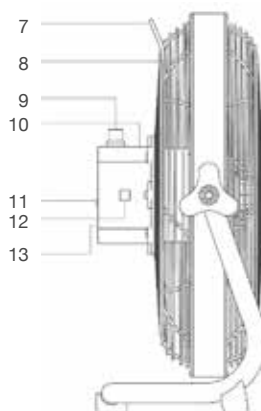
### Visión frontal

1. Parrilla delantera
2. Aspas de ventilador en AS
3. Tuercas de ajuste
4. Soporte del ventilador
5. Patas de goma antideslizantes
6. Base

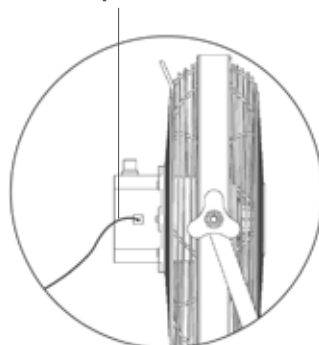


### Vista lateral

7. Tirador
8. Parrilla trasera
9. Perilla de velocidad del ventilador
10. Panel de control
11. Puerto de carga USB
12. Conector de alimentación
14. Baterías



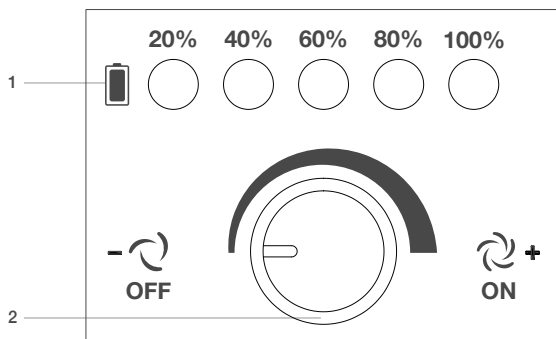
### Adaptador de corriente



## PANEL DE CONTROL

---

1. Luces indicadoras de energía
2. Perilla de velocidad del ventilador



## CONTROLES

---

### Panel de control

#### Luces indicadoras de energía

Indican el porcentaje de carga restante de la batería recargable.

- Cuando esté completamente cargada, todas las luces indicadoras de energía estarán encendidas. El 20 % siempre se mostrará en rojo, pero el resto de luces indicadoras de energía se iluminarán en azul.
- A medida que la carga de la batería disminuye del 100 % al 20 %, las luces indicadoras de energía se van apagando en orden descendente de derecha a izquierda. Antes de descender a través de cada porcentaje de carga de batería, el porcentaje de carga de batería más alto parpadeará brevemente indicando que está a punto de reducirse.
- Cuando la batería esté al 20 %, la luz indicadora de energía no parpadeará antes de llegar al 0 %. Una vez que se alcanza el 0 %, el aparato se apagará.

#### Perilla de velocidad del ventilador

Enciende y apaga el aparato y controla la velocidad del ventilador.

Tenga en cuenta que la velocidad del ventilador es continua, lo que significa que se puede ajustar a múltiples variables de velocidad del ventilador para satisfacer requisitos concretos.

## MONTAJE

---

Antes de utilizarlo, siga los pasos que se indican a continuación y asegúrese de que el aparato esté completamente cargado.

1. Saque el aparato y el adaptador de corriente de la caja.
2. Coloque el aparato sobre una superficie plana y estable.
3. Enchufe el adaptador de corriente en una toma de corriente y conéctelo al conector de alimentación para cargar completamente el aparato.
4. Durante la carga, las luces indicadoras LED parpadearán consecutivamente de izquierda a derecha. A medida que la energía se va cargando un 20 % más, la luz correspondiente dejará de parpadear y quedará fija.
5. Una vez que esté completamente cargada, todas las luces indicadoras de encendido permanecerán encendidas.
6. Desenchufe el adaptador de alimentación de la toma de corriente y el conector de alimentación. Las luces

- indicadoras de encendido se apagarán.
7. Encender el ventilador.

## AJUSTE DE ÁNGULO DEL VENTILADOR

---

Ajuste el ángulo del ventilador a 160° para lograr una circulación de aire óptima.

Para ajustar el ángulo del ventilador:

1. Apague el aparato.
2. Afloje ligeramente las tuercas de ajuste girándolas en sentido antihorario.
3. Ajuste el ángulo del ventilador al ángulo deseado.
4. Apriete las tuercas de ajuste girándolas en sentido horario.
5. Encienda el aparato.

## PUERTO DE CARGA USB

---

Inserte un cable USB para cargar dispositivos como un smartphone. Tenga en cuenta que la salida del puerto de carga USB es de 5 V 1 A.

## LIMPIEZA

---

**ADVERTENCIA: SIEMPRE APAGUE EL APARATO Y ASEGÚRESE DE QUE EL ADAPTADOR DE CORRIENTE ESTÉ DESCONECTADO DEL ENCHUFE Y DE LA UNIDAD ANTES DE MANIPULARLO O LIMPIARLO.**

**PRECAUCIÓN: NO UTILICE LIMPIADORES ABRASIVOS NI DISOLVENTES, YA QUE DAÑARÁN EL APARATO.**

- Utilice un paño suave y seco para

limpiar el polvo o la suciedad de la superficie exterior del aparato.

- Limpie las rejillas de ventilación y las aberturas del aparato con regularidad con una aspiradora, utilizando el accesorio de cepillo para evitar la acumulación de polvo.
- Para almacenar su producto, le recomendamos utilizar la caja original o una de tamaño similar.

## MANTENIMIENTO

---

El aparato requiere poco mantenimiento. No intente arreglarlo usted mismo. Diríjase una persona de servicio cualificada si necesita ayuda.

## ALMACENAMIENTO

---

Almacenamiento por largos períodos:

1. Cargue completamente el aparato.
2. Apague el aparato.
3. Desenchufe el adaptador de corriente de la toma de corriente y del conector de alimentación.
4. Guarde el aparato en un lugar seguro, limpio y seco, lejos de la luz solar directa y fuera del alcance de los niños cuando no lo utilice.

## RECICLAJE Y ELIMINACIÓN

---

Los residuos de aparatos eléctricos y electrónicos (RAEE), las baterías, los acumuladores y el embalaje no deben desecharse con la basura doméstica normal. Esto es para evitar posibles daños al medio ambiente y al bienestar humano y para ayudar a conservar nuestros recursos

naturales. La mayoría de los productos eléctricos con enchufe, batería o cable se pueden reciclar. Póngase en contacto con su ayuntamiento, con el servicio de recogida de residuos domésticos o con la tienda donde compró el producto para obtener información sobre los sistemas de recogida de su zona.

### **Residuos de aparatos eléctricos y electrónicos (RAEE)**

Este símbolo en el producto o en el embalaje indica que los Residuos de Aparatos Eléctricos (RAEE), según la Directiva 2012/19/UE que regula los aparatos eléctricos y electrónicos usados, no deben eliminarse con la basura doméstica general.



### **Residuos de pilas y baterías recargables**

Este símbolo en las pilas suministradas con su producto indica que los residuos de pilas según la Directiva 2006/66/CE que regula las pilas y acumuladores usados no deben eliminarse con la basura doméstica normal. Si la batería contiene más de 0,004% de plomo, el símbolo de la batería estará acompañado por las letras (PB).



### **La banda de Möbius**

Este símbolo indica que el producto o el embalaje pueden reciclarse.



### **El programa Take-Back**

Los residuos de aparatos eléctricos (WEEE) se pueden enviar a One Retail Group para su reciclaje y desecho cuando compre un nuevo producto de One Retail Group, a modo de

intercambio. Para obtener más información sobre cómo reciclar este producto, visite [www.probeeze.com](http://www.probeeze.com)

El usuario final de aparatos eléctricos y electrónicos (RAEE) es responsable de separar las pilas y las bombillas antiguas antes de entregarlas a un servicio de eliminación y reciclaje designado. Las pilas usadas también pueden depositarse en los contenedores de recogida, que pueden encontrarse en la mayoría de los supermercados locales y en los centros de reciclaje de residuos domésticos.

Bedankt dat je hebt gekozen voor de aanschaf van een product van Pro Breeze. Lees vóór het eerste gebruik de volledige handleiding zorgvuldig door en bewaar deze op een veilige plaats voor toekomstig gebruik.

### VEILIGHEIDSINSTRUCTIES

#### LEES EN BEWAAR DEZE BELANGRIJKE VEILIGHEIDSINSTRUCTIES

Bij gebruik van elektrische apparaten moeten altijd basisveiligheidsmaatregelen worden genomen om het risico op brand, elektrische schokken en persoonlijk letsel te verminderen, waaronder de volgende:

**WAARSCHUWING: OM HET RISICO OP ELEKTRISCHE SCHOKKEN, BRAND OF PERSOONLIJK LETSEL TE VERMIJDEN, MOET ALTIJD DE STEKKER VAN HET APPARAAT UIT HET STOPCONTACT WORDEN GEHAALD VOORDAT HET APPARAAT WORDT VERPLAATST, ONDERHOUDEN OF SCHOONGEMAAKT.**

**PAS OP: ZORG DAT ER GEEN WATER OF ANDERE VLOEISTOFFEN IN HET APPARAAT TERECHTKOMEN, HIERDOOR ZOU BRAND EN/OF ELEKTRISCH GEVAAR KUNNEN ONTSTAAN.**

- Gebruik dit apparaat alleen zoals beschreven in deze handleiding. Elk ander gebruik dat niet wordt aanbevolen door de fabrikant kan leiden tot brand, elektrische schokken of persoonlijk letsel
- Dit apparaat is ontworpen om te worden gebruikt met de meegeleverde 24 V AC / DC voedingsadapter en / of de oplaadbare lithium-ionbatterij. Gebruik geen andere stroomvoorziening.
- Controleer vóór gebruik of de spanning van het hoofdcircuit overeenkomt met de

classificatie van het apparaat.

- Dit apparaat is geen speelgoed. Laat nooit onbeheerd achter in de buurt van kinderen of huisdieren.
- Het apparaat mag niet worden gebruikt door personen (inclusief kinderen) met verminderde fysieke, zintuiglijke of mentale vermogens, of gebrek aan ervaring en kennis, tenzij ze onder toezicht staan of instructies hebben gekregen.
- Gebruik dit apparaat alleen met de meegeleverde adapter.
- Kinderen mogen niet met het apparaat spelen.
- Reiniging en gebruikersonderhoud mogen niet zonder toezicht worden uitgevoerd door kinderen.
- Houd het apparaat en alle onderdelen buiten bereik van kinderen.
- Dit apparaat is uitsluitend bedoeld voor huishoudelijk gebruik. Het mag niet worden gebruikt voor commerciële doeleinden.
- Plaats het apparaat op een vlak en droog oppervlak.
- Zorg dat het apparaat rechtop wordt gehouden tijdens het verplaatsen.
- Zorg dat de stroomadapter correct in het stopcontact is gestoken voordat je het apparaat oplaadt en / of het apparaat gebruikt met de stroomadapter.
- Dek de stroomadapter en het netsnoer niet af terwijl het apparaat oplaadt en / of het apparaat wordt gebruikt met de stroomadapter.
- Steek geen vingers of voorwerpen in de voor- en / of achterroosters of de ventilatorbladen. Zorg dat de roosters voor en achter en de ventilatorbladen niet geblokkeerd zijn.
- Bedien het apparaat niet met natte handen.

- Laat het apparaat niet onbeheerd achter terwijl het is aangesloten op de stroomadapter en -kabel.
- Trek niet aan de stroomadapter en / of de kabel om het apparaat te stoppen terwijl de stroomadapter en de stroomkabel op het apparaat zijn aangesloten.
- Koppel de stroomadapter en de stroomkabel niet los van het apparaat voordat het is uitgeschakeld.
- Pas het apparaat niet aan en gebruik uitsluitend de meegeleverde accessoires.
- Bewaar en gebruik de stroomadapter en de stroomkabel niet in een badkamer, andere natte of vochtige plaats of buitenshuis, niet om het apparaat te gebruiken, maar ook niet om het op te laden.
- Dek het apparaat niet af terwijl het in gebruik is.
- Het apparaat moet aan alle zijden van het apparaat minimaal 50 cm vrije ruimte hebben. Zorg ervoor dat gordijnen of andere voorwerpen tijdens het gebruik niet in de ventilator worden gezogen.
- Raak de ventilatorbladen tijdens gebruik nooit aan.
- Gebruik het apparaat niet als de beschermkappen van de ventilator zijn verwijderd.
- Probeer geen elektrische of mechanische elementen in het product te repareren of aan te passen. Dit kan onveilig zijn en maakt de garantie ongeldig.
- Gebruik geen drukcontainers (bijv. spuitbussen) of andere brandbare stoffen in de buurt van het apparaat.
- Gebruik het apparaat niet in de buurt van benzine, brandbare gassen, ovens of andere warmtebronnen.
- Probeer geen elektrische of mechanische elementen in het apparaat te repareren of aan te passen. Dit kan onveilig zijn en maakt de garantie ongeldig.
- Gebruik het apparaat niet als er tekenen zijn van schade aan het apparaat, de stroomkabel of een van de accessoires.
- Gebruik geen chemische oplosmiddelen om het apparaat af te vegen of te wassen. Zorg dat het apparaat is uitgeschakeld en de stekker uit het stopcontact is gehaald voordat je het schoonmaakt.
- Leg de stroomadapter en/of -kabel niet op plekken waar men erover zou kunnen struikelen.
- Gebruik geen verlengsnoeren met de stroomadapter en/of -kabel, deze kunnen oververhit raken en brand veroorzaken.
- Als de stroomadapter en/of -kabel beschadigd is, moet deze, om gevaar te voorkomen, worden vervangen door de fabrikant, diens serviceagent of een vergelijkbaar gekwalificeerd persoon.
- Voorafgaand aan reiniging of ander onderhoud, moet het apparaat worden losgekoppeld van de stroomadapter en -kabel als deze op het apparaat zijn aangesloten.
- Koppel het apparaat los als het op de stroomadapter en -kabel is aangesloten en bewaar het op een koele en droge plaats wanneer het niet wordt gebruikt.
- Plaats nooit iets op het apparaat.
- In het apparaat is een oplaadbare lithium-ionbatterij ingebouwd. Gooi het product niet weg in een oven of ander vuur aangezien het kan ontploffen.
- Laad het apparaat alleen op met de meegeleverde stroomadapter en kabel.
- Gebruik de stroomadapter en kabel niet op een ander apparaat.
- Houd het apparaat buiten bereik van kinderen en huisdieren.
- Laat het apparaat tijdens het gebruik nooit onbeheerd achter.
- Tijdens de eerste minuten van het eerste gebruik kan er een geur worden afgegeven. Dit is normaal en verdwijnt snel.
- Zorg dat de stroomkabel niet omlaag hangt van het oppervlak waarop het apparaat is geplaatst, om te voorkomen dat het apparaat naar beneden wordt getrokken.
- Probeer het apparaat niet op een andere manier te reinigen dan door de fabrikant aangegeven.



## OPLAADBARE BATTERIJEN

---




Dit product wordt geleverd met een 2500mah  
- Li-ion oplaadbare batterij.

### LEES EN BEWAAR DEZE BELANGRIJKE VEILIGHEIDSIINSTRUCTIES

- Houd de batterijen uit de buurt van kinderen.
- Probeer de batterij niet zelf te verwijderen of te vervangen. Als u dit wel doet, kan de batterij beschadigd raken, wat kan leiden tot oververhitting, brand en letsel.
- Verbrand de batterij niet.
- Batterijen moeten worden gerecycled of gescheiden van het huisvuil worden weggegooid. Gooi batterijen altijd weg bij een officieel inzamelpunt en overeenkomstig de lokale milieuwetten en richtlijnen.

## SYMBOLEN UITGELEGD

---

	Klasse III-apparatuur.
	Apparatuur voldoet aan de geldende EU-veiligheidseisen en -regelgeving.
	Lees de handleiding en bewaar deze voor toekomstig gebruik.

## SPECIFICATIES

---

### PB-F10 - 12" oplaadbare vloerventilator

- Productafmetingen: 44 x 17.5 x 37.5cm
- Nettogewicht: 3.10 kg
- Motor: BLDC
- Vermogen: Max 43 W
- Eenheidsspanning: 24 V  $\equiv$  Klasse III
- Adapteringang: 100 V - 240 V  $\sim$ , 50/60Hz, 1.5 A, Klasse II
- Adapteruitgang: 24 V  $\equiv$  1.5 A
- USB-uitgang: 5 V  $\equiv$  1 A
- Oplaaftijd: 2.5 uur
- Werktijd (bij minimale snelheid): 24 u
- Werktijd (bij maximale snelheid): 4.5 u
- Min. Geluidsniveau: 45 dB
- Max geluidsniveau: 63 dB

### PB-F11 - 16" oplaadbare vloerventilator

- Productafmetingen: 53 x 20 x 47.5 cm
- Nettogewicht: 3.90 kg
- Motor: BLDC
- Vermogen: Max 43 W
- Eenheidsspanning: 24 V  $\equiv$  Klasse III
- Adapteringang: 100 V - 240 V  $\sim$ , 50/60Hz, 1.5 A, Klasse II
- Adapteruitgang: 24 V  $\equiv$  1,5 A
- USB-uitgang: 5 V  $\equiv$  1 A
- Oplaaftijd: 2.5 uur
- Werktijd (bij minimale snelheid): 24 uur
- Werktijd (bij maximale snelheid): 3.5 uur
- Min. Geluidsniveau: 45 dB
- Max geluidsniveau: 63 dB

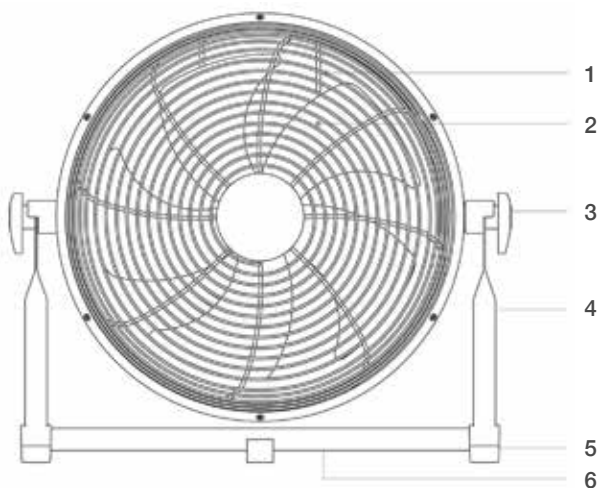
## ONDERDELEN

### Voor aanzicht

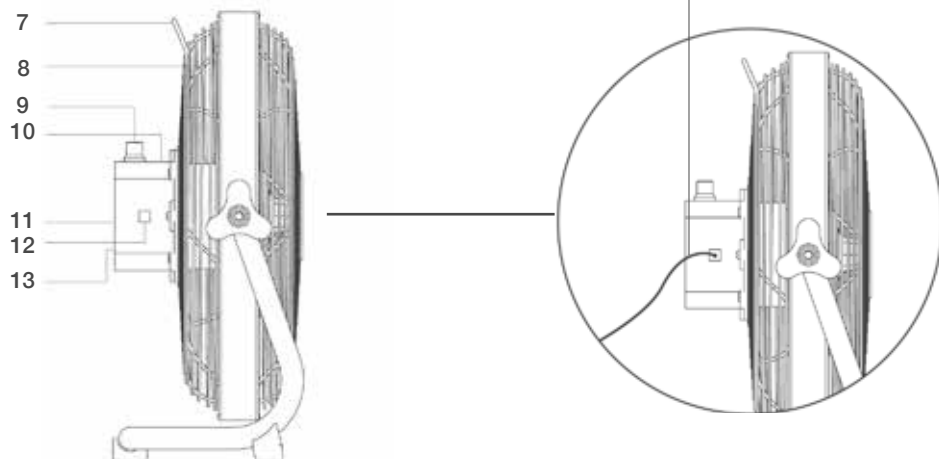
1. Voorrooster
2. AS-ventilatorbladen
3. Stelmoeren
4. Ventilatorstandaard
5. Antislip rubberen voetjes
6. Basis

### Zijaanzicht

7. Handvat
8. Achterrooster
9. Knop voor ventilatorsnelheid
10. Bedieningspaneel
11. USB-oplaadpoort
12. Stekker
13. Batterij

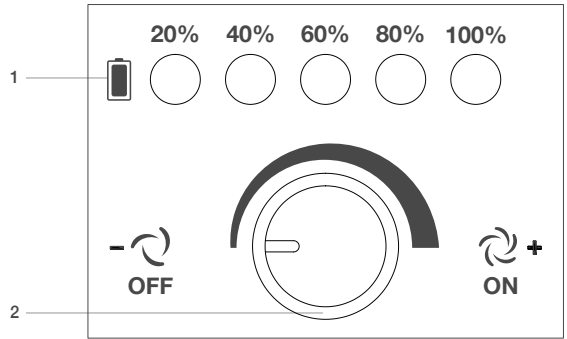


### Stroomadapter



## BEDIENINGSPANEEL

1. Stroomindicatielampjes
2. Knop voor ventilatorsnelheid



## BEDIENING

### Stroomindicatielampjes

- Geeft de resterende batterijlading van de oplaadbare batterij weer als percentage. Wanneer volledig opgeladen, gaan alle stroomindicatielampjes branden.
- Let op, 20% wordt altijd rood weergegeven, maar alle andere stroomindicatielampjes worden blauw weergegeven.
- Als de batterijlading afneemt van 100% naar 20%, gaan de stroomindicatielampjes in aflopende volgorde van rechts naar links uit. Voorafgaand aan het af dalen naar elk respectievelijk batterijoplaadpercentage zal het hogere batterijoplaadpercentage kort knipperen om aan te geven dat het batterijoplaadpercentage op het punt staat te af te nemen.
- Bij 20% zal het lampje niet knipperen voordat het 0% bereikt. Zodra 0% is bereikt, wordt het apparaat uitgeschakeld.

### Ventilatorsnelheidsknop

Schakelt het apparaat in en uit en regelt de ventilatorsnelheid.

Let op, de ventilatorsnelheid is traploos,

dat betekent dat het kan worden aangepast op basis van meerdere variabelen van de ventilatorsnelheid om aan specifieke vereisten te voldoen.

## INSTELLEN

Volg voor gebruik de onderstaande stappen en zorg dat het apparaat volledig is opgeladen.

1. Haal het apparaat en de stroomadapter uit de doos.
2. Plaats het apparaat op een vlakke en stabiele ondergrond.
3. Steek de stroomadapter in een stopcontact en sluit hem aan op de stroomaansluiting om het apparaat volledig op te laden.
4. Tijdens het opladen knipperen de LED-indicatielampjes achtereenvolgens van links naar rechts. Naar mate de batterij wordt opgeladen, in stappen van 20%, stopt het bijbehorende lampje met knipperen en blijft het permanent branden.
5. Eenmaal volledig opgeladen, blijven alle stroomindicatielampjes branden.
6. Koppel de voedingsadapter los van het stopcontact en de stroomaansluiting. De indicatielampjes gaan uit.

7. Zet het apparaat aan.

## VENTILATORHOEK AANPASSING

---

Pas de hoek van de ventilator in een straal van 160 ° aan om een optimale luchtcirculatie te bereiken.

De ventilatorhoek aanpassen:

1. Schakel het apparaat uit.
2. Draai de stelmoeren een beetje los door ze tegen de klok in te draaien.
3. Stel de ventilator in op de gewenste hoek.
4. Draai de stelmoeren vast door ze met de klok mee te draaien.
5. Schakel het apparaat in.

## USB-OPLAADPOORT

---

Sluit een USB-kabel aan om apparaten zoals een smartphone op te laden.

Let op, de output van de USB-oplaadpoort is 5V 1A.

## REINIGING

---

**WAARSCHUWING: SCHAKEL HET APPARAAT ALTIJD UIT EN ZORG DAT DE STROOMADAPTER IS LOSGEKOPPELD VAN HET STOPCONTACT EN HET APPARAAT VOORDAT JE HET AANRAAKT OF SCHOONMAAKT.**

**PAS OP: GEBRUIK GEEN SCHUUR- OF OPLOSMIDDELEN, DEZE KUNNEN HET APPARAAT BESCHADIGEN.**

- Gebruik een zachte, droge doek om

stof of vuil van de buitenkant van het apparaat te verwijderen.

- Maak de ventilatieopeningen en openingen van het apparaat regelmatig schoon met een stofzuiger en gebruik het borstelopzetstuk om stofophoping te voorkomen.
- Om je product op te slaan, raden we je aan de originele doos of een doos van vergelijkbaar formaat te gebruiken.

## ONDERHOUD

---

Dit apparaat heeft weinig onderhoud nodig. Probeer het apparaat niet zelf te repareren. Raadpleeg gekwalificeerd onderhoudspersoneel als hulp vereist is.

## OPSLAG

---

Voor langdurige opslag:

1. Laad het apparaat volledig op.
2. Schakel het apparaat uit.
3. Koppel de voedingsadapter los van het stopcontact en de stroomaansluiting.
4. Bewaar het apparaat op een veilige, schone en droge plek, weg van direct zonlicht en buiten bereik van kinderen, wanneer het niet wordt gebruikt.

## RECYCLING & VERWIJDERING

---

Afgedankte elektrische en elektronische apparatuur (AEEA), batterijen, accu's en verpakkingen mogen niet worden weggegooid met het restafval. Dit om mogelijke schade aan het milieu en het menselijk welzijn te voorkomen en voor het behoud van onze natuurlijke bronnen te helpen behouden. De meeste elektrische producten met een stekker, batterij of kabel

kunnen worden gerecycled. Neem contact op met de gemeente, de ophaaldienst voor huishoudelijk afval of de winkel waar het product werd gekocht, voor informatie over de regionale inzamelprogramma's.

### **Afgedankte elektrische en elektronische apparatuur (AEEA)**

Dit symbool op het product en/of de verpakking geeft aan dat, overeenkomstig Richtlijn 2012/19/EU, die van toepassing is op gebruikte elektrische en elektronische apparaten, afgedankte elektrische apparatuur (AEEA) niet mogen worden weggegooid met het algemene huishoudelijke afval.



### **Afgedankte batterijen en oplaadbare batterijen**

Dit symbool, op de batterijen die bij uw product worden geleverd, geeft aan dat afgedankte batterijen volgens Richtlijn 2006/66/EG, inzake gebruikte batterijen en accu's, niet met het algemene huishoudelijk afval mogen worden weggegooid. Als de batterij meer dan 0,004% lood bevat, staan bij het batterijsymbool ook de letters (PB).



### **De Mobius-loop**

Dit symbool geeft aan dat het product of de verpakking kan worden gerecycled.



### **Terugnameregeling**

Voor elk nieuw product dat u van One Retail Group koopt, kunt u één gelijkwaardig afgedankt elektrisch apparaat (AEEA) naar One Retail Group terugsturen voor recycling

en verwijdering. Ga voor meer informatie over het recyclen van dit product naar [www.probeeze.com](http://www.probeeze.com)

De eindgebruiker van elektrische en elektronische apparaten (AEEA) is verantwoordelijk voor het scheiden van oude batterijen en gloeilampen voordat ze worden ingeleverd bij een aangewezen dienst voor afvalverwerking en recycling. Afgedankte batterijen kunnen ook worden weggegooid in verzamelbakken, die te vinden zijn in de meeste plaatselijke supermarkten en recyclingcentra voor huishoudelijk afval.

Tack för att du väljer att köpa en produkt från ProBreeze. Vänligen, läs hela bruksanvisningen noggrant före första användning och förvara den på en säker plats för framtida referens.

### SÄKERHETS ANVISNINGAR

#### LÄS OCH SPARA DESSA VIKTIGA SÄKERHETSANVISNINGAR

Vid användning av elektrisk utrustning ska grundläggande säkerhetsåtgärder alltid följas för att minska risken för brand, elstötar och personskador, inklusive följande:

**VARNING: FÖR ATT UNDVIKA RISKEN FÖR ELEKTRISKA STÖTAR, BRAND ELLER PERSONSKADOR, SÄKERSTÄLL ALLTID ATT APPARATEN ÄR URKOPPLAD FRÅN ELUTTAGET INNAN DU FLYTTAR, SERVAR ELLER RENGÖR DEN.**

**FÖRSIKTIGHET: LÅT INTE VATTEN ELLER ANDRA VÄTSKOR TRÄNGA IN PÅ APPARATENS INSIDA, EFTERSOM DETTA KAN ORSAKA BRAND OCH/ELLER ELEKTRISK FARA.**

- Använd endast denna apparat enligt beskrivningen i denna handbok. All annan användning som inte rekommenderas
- av tillverkaren kan orsaka brand, elchock eller personskada
- Denna apparat är avsedd att drivas av den medföljande 24V AC / DC strömadaptern och/ eller ett
- uppladdningsbart litiumjonbatteripaket. Försök inte använda den med någon annan strömförsörjning.
- Kontrollera att huvudkretsens spänning motsvarar apparatensspänninginnan användning.
- Denna apparat är inte enleksak. Lämna aldrig utan uppsikt runt barn eller husdjur.
- Apparaten får inte användas av personer (inklusive barn) med nedsatt fysisk, sensorisk eller mental förmåga, eller som saknar erfarenhet och kunskap, såvida de inte har fått handledning eller instruktioner.
- Använd endast apparaten med den medföljande adaptern.
- Barn får inte leka med apparaten.
- Rengöring och användarunderhåll får inte utföras av barn om de inte övervakas kontinuerligt.
- Förvara apparaten och alla delar utomräckhåll för barn.
- Denna apparat är endast avsedd förhushållsbruk. Den ska inte användas för kommersiella ändamål.
- Placera apparaten på en plan och torryta.
- Säkerställ att apparaten står i upprätt position när den flyttas.
- Se till att strömadaptern sitter ordentligt eluttaget innan du laddar apparaten och/eller använder apparaten med strömadaptern.
- Täck inte strömadaptern och strömkabeln vid laddning av apparaten och/eller använder apparaten med strömadaptern.
- För inte in fingrar eller föremål i de främre och/eller bakre gallren eller fläktbladen. Se till att de främre och bakre gallren och fläktklingorna inte är blockerade.
- Använd inte apparaten med våta händer.
- Lämna inte apparaten utan uppsikt när den är ansluten till strömadaptern och strömsladden.
- Dra inte i strömadaptern och/eller strömsladden för att stoppa apparaten när strömadaptern och strömsladden är

- anslutna till apparaten.
- Dra inte ur strömadapterno och strömsladden från apparaten förrän den har stängts av.
- Ändra inte apparaten och använd inte andra tillbehör än de som medföljer.
- Placera eller använd inte strömadaptern och strömkabeln för att ladda och/eller använda apparaten i ett badrum, på en våt, fuktig plats eller utomhus.
- Täck inte över apparaten under användning.
- Apparaten måste ha ett fritt utrymme på minst 50 cm runt alla sidor. Se till att gardiner eller andra föremål inte sugts in i fläkten under drift.
- Vidrör aldrig fläktbladen under användning.
- Använd inte apparaten om fläktens säkerhetsskydd har tagits bort.
- Försök inte reparera eller justera några elektriska eller mekaniska element i apparaten. Att göra så kan vara vanskligt och upphäver garantin.
- Använd inte tryckbehållare (t.ex. aerosolburkar) eller andra brandfarliga ämnen i närheten av apparaten.
- Använd inte apparaten när bensin, brandfarliga gaser, ugnar eller andra värmekällor.
- Försök inte reparera eller justera några elektriska eller mekaniska element i apparaten. Att göra så kan vara vanskligt och upphäver garantin.
- Använd inte apparaten om det finns tecken på skada på apparaten, strömsladden, eller något av tillbehören.
- Torka inte eller tvätta apparaten med kemiska lösningsmedel. Innan rengöring ska du se till att apparaten är avstängd och urkopplad från strömförsörjningen.
- Undvik att placera strömadaptern och/eller strömsladden på ytor där de kan utgöra en snubbelrisk.
- Undvik att använda förlängningskablar med strömadaptern och/eller strömsladden eftersom de kan överhettas och orsaka en brandrisk.
- Om strömkabeln är skadad måste den bytas ut av tillverkaren, dess serviceombud eller en liknande behörig person för att undvika fara.
- Före rengöring eller annan underhåll måste apparaten kopplas bort från strömadaptern och strömsladden om den är ansluten till apparaten.
- Koppla bort apparaten om den anslutts till strömadaptern och strömsladden och förvara den på en sval och torr plats när den inte används.
- Placera aldrig någonting ovanpå apparaten.
- Ett laddningsbart litiumjonbatteripaket är inbyggt i apparaten. Kasta inte produkten i eld eftersom den kan explodera.
- Ladda endast apparaten med den medföljande strömadaptern och strömsladden. Använd inte strömadaptern och strömsladden på någon annan apparat.
- Förvara apparaten utom räckhåll för barn och husdjur.
- Lämna inte apparaten utan uppsikt när den används.
- Det kan finnas spår av lukt under de första minuterna vid första användningen. Detta är normalt och försvinner snabbt.
- Nätkabeln ska inte hänga ner från ytan på vilken apparaten är placerad för att förhindra att apparaten dras ner.
- Försök inte rengöra enheten på något annat sätt än vad som anges av tillverkaren.

## UPPLADDNINGSBARA BATTERIER

---




Denna produkt levereras med 2500mah - Li-ion uppladdningsbart batteri.

### LÄS OCH SPARA DESSA VIKTIGA SÄKERHETSANVISNINGAR

- Låt inte barn hantera batterier.
- Försök inte ta bort eller byta ut batteriet själv. Om du gör det kan batteriet skadas vilket kan orsaka överhettning, brand och skador.
- Bränn inte batteriet.
- Batterier måste återvinnas eller kasseras separat från hushållsavfallet. Kassera alltid batterier på ett officiellt insamlingsställe och i enlighet med lokala miljölagar och riktlinjer.

## SYMBOLER FÖRKLARAS

---

	Klass III utrustning.
	Utrustningen överensstämmer med tillämpliga EU-säkerhetskrav och föreskrifter.
	Läs bruksanvisningen och spara den för framtida bruk.

## SPECIFIKATIONER

---

### PB-F10 - 12" Uppladdningsbar golvläkt

- Produktmått: 44 x 17.5 x 37.5cm
- Nettovikt: 3.10 kg
- Motor: BLDC
- Effekt: Max 43W
- Enhetsspänning: 24V  $\equiv$  Klass III
- Adapteringång: 100V-240V ~, 50/60Hz, 1.5A, klass II
- Adapterutgång: 24V  $\equiv$  1.5A
- USB-utgång: 5V  $\equiv$  1A
- Laddningstid: 2.5 timmar
- Arbetstid (vid minimihastighet): 24 timmar
- Arbetstid (vid maximihastighet): 4.5 timmar
- Min.bullernivå: 45dB
- Max.bullernivå: 63dB

### PB-F11 - 16" Uppladdningsbar golvläkt

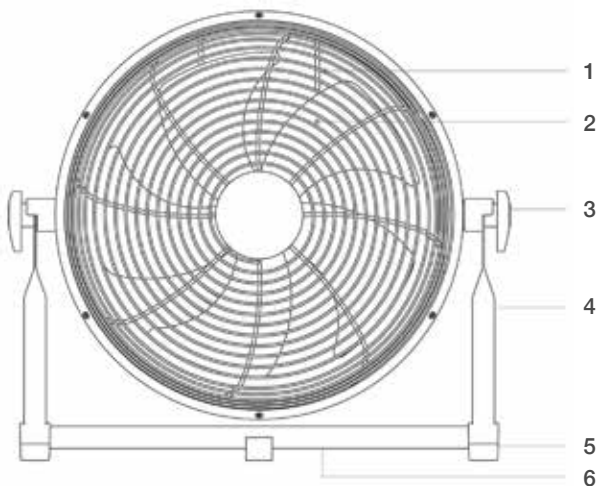
- Produktmått: 53 x 20 x 47.5cm
- Nettovikt: 3.90 kg
- Motor: BLDC
- Effekt: Max 43W
- Enhetsspänning: 24V  $\equiv$  Klass III
- Adapteringång: 100V-240V ~, 50/60Hz, 1.5A, klass II
- Adapterutgång: 24V  $\equiv$  1.5A
- USB-utgång: 5V  $\equiv$  1A
- Laddningstid: 2.5 timmar
- Arbetstid (vid minimal hastighet): 24 timmar
- Arbetstid (vid maximal hastighet): 3.5 timmar



## DELAR

### Framåtsikt

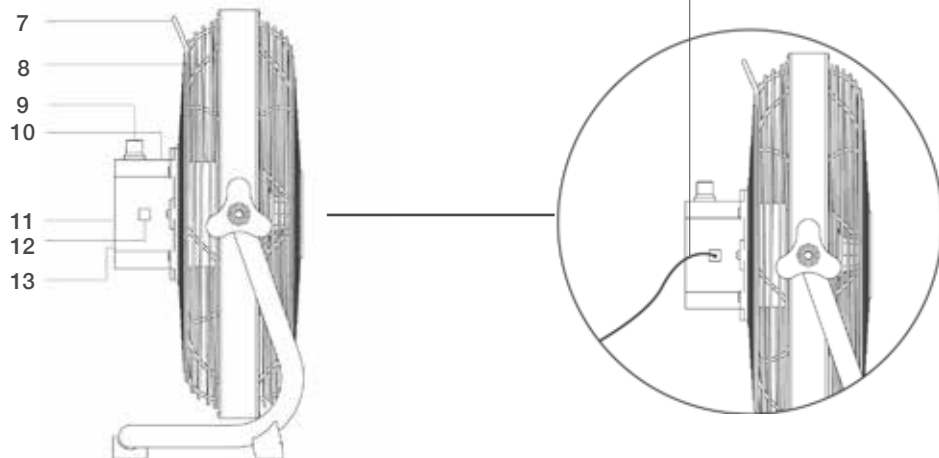
1. Främre galler
2. AS Fläktblad
3. Justeringsmuttrar
4. Fläktstativ
5. Halkfria gummifötter
6. Bas



### Sidosikt

7. Handtag
8. Bakre galler
9. Fläkthastighetsknapp
10. Kontrollpanel
11. USB-laddningsport
12. Strömkontakt
13. Batteri

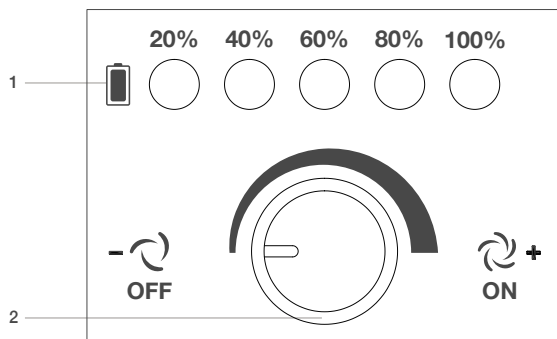
### Power Adapter



## KONTROLLPANEL

---

1. Strömindikatorlampor
2. Fläkthastighetsknapp



## KONTROLLER

---

### Strömindikatorlampor

- Ange återstående batteriladdningsprocent för det uppladdningsbara batteriet. Vid fulladdat batteri tänds alla indikatorlampor. Observera att 20 % alltid visas som röda, men alla andra strömindikatorlampor visas som blå.
- När batteriladdningen minskar från 100 % till 20 % slocknar strömindikatorlamporna i fallande ordning från höger till vänster. Innan den går ner genom respektive batteriladdningsprocent blinkar den högre batteriladdningsprocenten kort och indikerar att batteriladdningsprocenten håller på att minska.
- Vid 20 % blinkar inte strömindikatorlampan förrän den har uppnått 0 %. När 0 % har uppnåtts stängs apparaten av.

### Fläkthastighetsknapp

Slår på och stänger av apparaten och reglerar fläkthastigheten.

Observera att fläkthastigheten är steglös, vilket innebär att den kan justeras till flera fläkthastighetsvariabler för att uppfylla

specifika krav.

## INSTÄLLNING

---

Följ stegen nedan före användning och se till att apparaten är fulladdad.

1. Ta ur apparaten och strömadaptern från lädan.
2. Placera apparaten på en plan och stabil yta.
3. Anslut strömadaptern i ett eluttag och anslut till strömkontakten för att ladda apparaten helt.
4. Under laddningen blinkar LED-indikatorlamporna i ordning från vänster till höger. När strömmen återställs i steg om 20 % slutar motsvarande lampa att blinka och förblir permanent tänd.
5. När de är fulladdade förblir alla ström-indikatorlampor tända.
6. Koppla bort strömadaptern från eluttaget och strömkontakten. Indikatorlamporna släcks.
7. Slå på apparaten.

## FLÄKTVINKELJUSTERING

---

Justera fläktvinkeln 160° för att uppnå optimal luftcirkulation.

För att justera fläktvinkeln:

1. Stäng av apparaten.
2. Lossa justeringsmuttrarna något genom att vrida moturs.
3. Justera fläktvinkeln till önskad vinkel.
4. Dra åt justeringsmuttrarna genom att vrida medurs.
5. Slå på apparaten.

## USB-LADDNINGSPORT

---

Sätt i en USB-kabel för att ladda enheter såsom en smartphone.

Observera att utgången från USB-laddningsporten är 5V 1A.

## RENGÖRING

---

**VARNING: STÄNG ALLTID AV APPARATEN OCH SE TILL ATT STRÖMADAPTERN ÄR BORTKOPPLAD FRÅN ELUTTAGET OCH ENHETEN INNAN DU HANTERAR ELLER RENGÖR DEN.**

**VARNING: ANVÄND INGA SLIPANDE RENGÖRINGSMEDEL ELLER LÖSNINGSMEDEL, EFTERSOM DETTA KAN SKADA APPARATEN.**

- Använd en mjuk, torr trasa för att rengöra apparatens utsida från damm och skräp.
- Rengör regelbundet apparatens ventiler och öppningar med en dammsugare och använd borstfästet för att undvika dammbildning.

## UNDERHÅLL

---

Denna apparat kräver föga underhåll. Försök inte fixa detta själv. Överlåt det till kvalificerad servicepersonal om hjälp krävs.

## FÖRVARING

---

För långtidsförvaring:

1. Ladda apparaten helt.
2. Stäng av apparaten.
3. Dra ut strömadaptern ur eluttaget och strömkontakten.
4. Förvara apparaten på en säker, ren och torr plats, borta från direkt solljus och utom räckhåll för barn när den inte används.
5. Vid förvaring av din produkt rekommenderar vi att du använder originalförpackningen eller en förpackning av liknande storlek.

## ÅTERVINNING & KASSERING

---

Avfall från elektriska och elektroniska produkter (WEEE), batterier, ackumulatorer och förpackningar ska inte slängas tillsammans med hushållsavfallet. Detta för att förhindra eventuell skador på miljön och mänskligt välbefinnande, och för att hjälpa till att bevara våra naturresurser. De flesta elektriska produkter med stickpropp, batteri eller kabel kan återvinnas. Kontakta din lokala kommun, hushållsavfallshanteringen eller butiken där du köpte produkten för information om insamlingssystemen i ditt område.

**Avfall från elektrisk och elektronisk utrustning (WEEE)**

Den här symbolen på produkten och/eller förpackningen indikerar att elektriska

avfallsprodukter (WEEE) enligt direktiv 2012/19/EU som reglerar använda elektriska och elektroniska apparater inte ska slängas tillsammans med allmänt hushållsavfall.



### **Förbrukade batterier och uppladdningsbara batterier**

Den här symbolen på batterierna som medföljer din produkt anger att förbrukade batterier enligt direktiv 2006/66/EC som reglerar använda batterier och ackumulatorer inte ska slängas tillsammans med allmänt hushållsavfall. Om batteriet innehåller mer än 0,004 % bly, kommer batterisymbolen att åtföljas av bokstäverna (PB).



### **Mobius-slingan**

Denna symbol indikerar att produkten eller förpackningen kan återvinnas.



### **Återtagningsschema**

Avfall från elektriska produkter (WEEE) kan skickas till One Retail Group för återvinning och kassering när du köper en ny produkt från One Retail Group, på likvärdig basis. För mer information om hur man återvinner denna produkt, besök [www.probreeze.com](http://www.probreeze.com)

Slutanvändaren av elektriska och elektroniska produkter (WEEE) är ansvarig för att separera gamla batterier och glödlampor innan de lämnas till en avsedd avfalls- och återvinningstjänst. Förbrukade batterier kan också slängas i uppsamlingskärl, som finns i de flesta lokala stormarknader och återvinningscentraler för hushållsavfall.

Dziękujemy za wybór i zakup produktu marki Pro Breeze. Przeczytaj uważnie całą instrukcję przed pierwszym użyciem i przechowuj ją w bezpiecznym miejscu do wykorzystania w przyszłości.

### INSTRUKCJE DOTYCZĄCE BEZPIECZEŃSTWA

#### PROSIMY PRZECZYTAĆ I ZACHOWAĆ TE WAŻNE INSTRUKCJE BEZPIECZEŃSTWA

Aby zmniejszyć ryzyko pożaru, porażenia prądem elektrycznym i obrażeń osób, podczas korzystania z urządzeń elektrycznych należy zawsze przestrzegać podstawowych środków ostrożności, w tym następujących:

**OSTRZEŻENIE: ABY UNIKAĆ RYZYKA PORAŻENIA PRĄDEM, POŻARU LUB OBRAŻEŃ CIAŁA, ZAWSZE UPEWNIJ SIĘ, ŻE URZĄDZENIE JEST ODŁĄCZONE OD GNIAZDKA ELEKTRYCZNEGO, ZANIM ZACZNIESZ JE PRZENOSIĆ, KONSERWOWAĆ LUB CZYŚCIĆ.**

**PRZESTROGA: NIE POZWÓL, ABY WODA LUB INNE PŁYNY DOSTAŁY SIĘ DO WNĘTRZA URZĄDZENIA, PONIEWAŻ MOŻE TO SPOWODOWAĆ POŻAR I ZAGROŻENIE PORAŻENIEM PRĄDEM.**

- Używaj tego urządzenia wyłącznie w sposób opisany w niniejszej instrukcji. Producent nie zaleca używania tego urządzenia w inny sposób,
- ponieważ może spowodować pożar, porażenie prądem lub obrażenia ciała.
- To urządzenie jest przeznaczone do zasilania za pomocą dołączonego zasilacza 24 V AC/DC i
- akumulatora litowo-jonowego. Nie należy używać urządzenia z innym zasilaczem.
- Sprawdź, czy napięcie głównego obwodu jest zgodne z napięciem znamionowym urządzenia przed jego uruchomieniem.
- To urządzenie nie jest zabawką. Nigdy nie pozostawiaj w jego pobliżu dzieci lub zwierząt bez opieki.
- Urządzenie nie może być obsługiwane przez osoby (w tym dzieci) o ograniczonych zdolnościach fizycznych, sensorycznych lub umysłowych, ani przez osoby nieposiadającego odpowiedniego doświadczenia i odpowiedniej wiedzy, chyba że będą one nadzorowane lub zostały odpowiednio przeszkolone.
- Używaj tego urządzenia wyłącznie z dostarczonym zasilaczem.
- Dzieci nie mogą bawić się urządzeniem.
- Dzieci nie mogą czyścić ani konserwować urządzenia bez nadzoru.
- Przechowuj urządzenie i wszystkie jego elementy poza zasięgiem dzieci.
- To urządzenie jest przeznaczone wyłącznie do użytku domowego. Nie należy go używać do celów komercyjnych.
- Ustaw urządzenie na płaskiej i suchej powierzchni.
- Podczas przenoszenia urządzenia zawsze utrzymuj je w pozycji pionowej.
- Upewnij się, że zasilacz jest prawidłowo włożony do gniazdka przed rozpoczęciem ładowania urządzenia lub użytkowania urządzenia z zasilaczem.
- Nie zakrywaj zasilacza ani przewodu zasilającego podczas ładowania urządzenia i eksploatacji urządzenia z zasilaczem.
- Nie wkładaj palców ani przedmiotów do przedniej i tylnej kratki, ani do łopatek wentylatora. Upewnij się, że przednia i tylna kratka oraz łopatki wentylatora nie są zablokowane.
- Nie obsługiwaj urządzenia mokrymi rękami.
- Nie pozostawiaj urządzenia bez nadzoru,

gdy jest ono podłączone do zasilacza i przewodu zasilającego.

- Nie ciągnij za zasilacz i przewód zasilający w celu wyłączenia urządzenia, jeśli zasilacz i przewód zasilający są do niego podłączone.
- Nie odłączaj zasilacza i przewodu zasilającego od urządzenia, dopóki nie zostanie ono wyłączone.
- Nie modyfikuj urządzenia ani nie używaj akcesoriów innych niż dostarczone.
- Nie umieszczaj ani nie używaj zasilacza i kabla zasilającego do ładowania i eksploatacji urządzenia w łazience, innych mokrych lub wilgotnych miejscach lub poza pomieszczeniami.
- Nie zakrywaj urządzenia podczas użytkowania.
- Zapewnij co najmniej 50 cm wolnej przestrzeni ze wszystkich stron urządzenia. Uważaj, aby zasłony lub inne przedmioty nie zostały wciągnięte do wentylatora podczas pracy.
- Nigdy nie dotykaj łopatek wentylatora podczas użytkowania.
- Nie używaj urządzenia ze zdjętymi osłonami ochronnymi wentylatora.
- Nie próbuj naprawiać ani regulować żadnych elementów elektrycznych lub mechanicznych w urządzeniu. Może to być niebezpieczne i spowoduje utratę gwarancji.
- W pobliżu urządzenia nie wolno używać pojemników pod ciśnieniem (np. aerozoli) ani innych łatwopalnych substancji.
- Nie używaj urządzenia w pobliżu benzyny, łatwopalnych gazów, piekarników lub innych źródeł ciepła.
- Nie próbuj naprawiać ani regulować żadnych elementów elektrycznych lub mechanicznych w urządzeniu. Może to być niebezpieczne i spowoduje utratę gwarancji.
- Nie używaj urządzenia, jeśli widoczne są oznaki uszkodzenia urządzenia, przewodu zasilającego lub któregośkolwiek z akcesoriów.
- Nie wycieraj ani nie myj urządzenia rozpuszczalnikami chemicznymi. Przed czyszczeniem upewnij się, że urządzenie jest wyłączone i odłączone od zasilania.

- Unikaj umieszczania zasilacza i przewodu zasilającego w miejscach, w których będą stanowić zagrożenie potknięciem.
- Unikaj używania przedłużaczy z zasilaczem i przewodem zasilającym, ponieważ mogą się przegrzać i spowodować zagrożenie pożarowe.
- Jeśli zasilacz i przewód zasilający są uszkodzone, muszą zostać wymienione przez producenta, jego przedstawiciela serwisowego lub podobnie wykwalifikowaną osobę w celu uniknięcia zagrożenia.
- Przed czyszczeniem lub innymi czynnościami konserwacyjnymi należy odłączyć urządzenie od zasilacza i przewodu zasilającego – jeśli urządzenie jest do nich podłączone.
- Odłącz urządzenie, jeśli jest podłączone do zasilacza i przewodu zasilającego. Elementy te przechowuj w chłodnym i suchym miejscu, gdy nie są używane.
- Nigdy nie należy umieszczać żadnych przedmiotów na górnej części urządzenia.
- W urządzeniu wbudowany jest akumulator litowo-jonowy. Nie wyrzucaj produktu do ognia, ponieważ może on eksplodować.
- Urządzenie należy ładować tylko za pomocą dostarczonego zasilacza i przewodu zasilającego. Nie używaj zasilacza i przewodu zasilającego z żadnym innym urządzeniem.
- Przechowuj urządzenie poza zasięgiem dzieci i zwierząt domowych.
- Nigdy nie pozostawiaj urządzenia bez nadzoru podczas użytkowania.
- W ciągu pierwszych kilku minut po pierwszym użyciu może być wyczuwalny zapach. Jest to normalne. Zapach powinien szybko zniknąć.
- Dbaj, aby kabel zasilający zwisał swobodnie z powierzchni, na której stoi urządzenie, unikając przypadkowego ściągnięcia urządzenia na podłogę.
- Nie próbuj czyścić urządzenia w żaden inny sposób niż ten określony przez producenta.




## AKUMULATORY

Ten produkt jest dostarczany z baterią wielokrotnego ładowania 2500mah - Li-ion.

### PROSIMY PRZECZYTAĆ I ZACHOWAĆ TE WAŻNE INSTRUKCJE BEZPIECZEŃSTWA

- Nie pozwalaj dzieciom bawić się bateriami.
- Nie próbuj samodzielnie wyjmować ani wymieniać akumulatorów. Może to spowodować uszkodzenie akumulatora, a w konsekwencji przegrzanie, pożar i obrażenia.
- Nie wrzucaj akumulatora do ognia.
- Akumulatory należy poddać recyklingowi lub zutylizować oddzielnie od odpadów domowych. Akumulatory należy zawsze utylizować w oficjalnym punkcie zbiórki, zgodnie z lokalnymi przepisami i wytycznymi dotyczącymi ochrony środowiska.

## SYMBOLE OBJAŚNIONE

	Sprzęt klasy III.
	Sprzęt jest zgodny z obowiązującymi wymogami i przepisami bezpieczeństwa UE.
	Proszę przeczytać instrukcję obsługi i zachować do wykorzystania w przyszłości.

## CERTYFIKATY SP

### Wentylator podłogowy PB-F 10/12 cali z możliwością ładowania

- Wymiary produktu: 44 x 17.5 x 37.5cm
- Waga netto: 3.10 kg
- Silnik: bezszczotkowy (BLDC)
- Moc: maks. 43 W
- Napięcie urządzenia: 24 V  $\equiv$  Klasa III
- Prąd wejściowy zasilacza: 100 V – 240 V  $\sim$ , 50/60 Hz, 1.5 A, klasa II
- Prąd wyjściowy zasilacza: 24 V  $\equiv$  1,5A
- Wyjście USB: 5 V  $\equiv$  1A
- Czas ładowania: 2.5 godziny
- Czas pracy (przy minimalnej prędkości): 24 godz.
- Czas pracy (przy maksymalnej prędkości): 4.5 godz.
- Minimalny poziom hałasu: 45 dB
- Maksymalny poziom hałasu: 63 dB

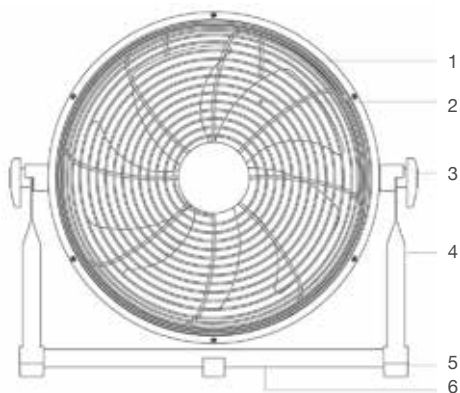
### Wentylator podłogowy PB-F 11/16 cali z możliwością ładowania

- Wymiary produktu: 53 x 20 x 47.5 cm
- Waga netto: 3.90 kg
- Silnik: bezszczotkowy (BLDC)
- Moc: maks. 43 W
- Napięcie urządzenia: 24 V  $\equiv$  Klasa III
- Prąd wejściowy zasilacza: 100 V – 240 V  $\sim$ , 50/60 Hz, 1.5 A, klasa II
- Prąd wyjściowy zasilacza: 24 V  $\equiv$  1,5A
- Wyjście USB: 5 V  $\equiv$  1A
- Czas ładowania: 2.5 godziny
- Czas pracy (przy minimalnej prędkości): 24h
- Czas pracy (przy maksymalnej prędkości): 3.5h
- Minimalny poziom hałasu: 45 dB
- Maksymalny poziom hałasu: 63 dB

## ELEMENTY

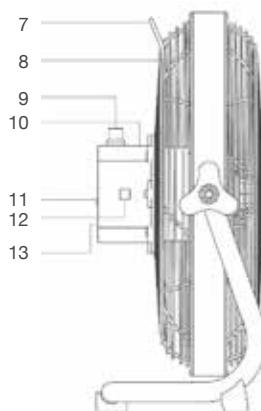
### Widok od przodu

1. Kratka przednia
2. Łopatki wentylatora AS
3. Nakrętki regulacyjne
4. Stojak na wentylator
5. Antypoślizgowe nóżki gumowe
6. Baza

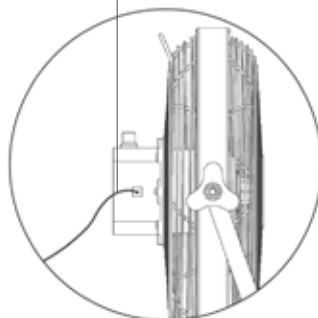


### Widok z boku

7. Uchwyt
8. Kratka tylna
9. Pokrętło prędkości wentylatora
10. Panel sterowania
11. Port ładowania USB
12. Złącze zasilacza
13. Akumulator



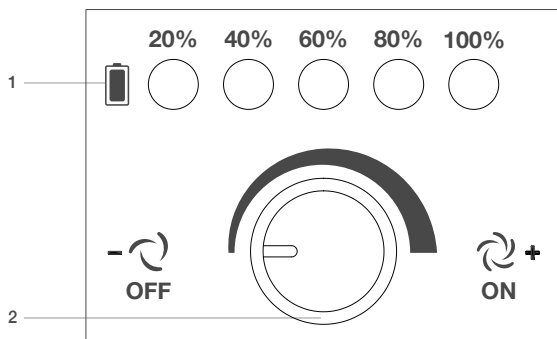
### Za silacz





## PANEL STEROWANIA

1. Kontrolki zasilania
2. Pokrętko prędkości wentylatora



## STEROWANIE

### Kontrolki zasilania

- Wskazują poziom naładowania akumulatora, wyrażony w procentach. Pełne naładowanie akumulatora jest sygnalizowane zapaleniem wszystkich kontroltek.
- Uwaga, kontrolka wartości 20% zawsze będzie miała kolor czerwony, a pozostałe kontrolki będą świecić na niebiesko.
- W miarę spadku poziomu naładowania akumulatora ze 100% do 20%, lampki wskaźnika zasilania zaczną gasnąć w kolejności malejącej, od prawej do lewej. Przed zgaśnięciem, każda kontrolka zacznie migać, sygnalizując rychłe przejście na niższe wskazanie poziomu naładowania.
- Wyjątkiem jest kontrolka poziomu 20%, która nie będzie migać przed wskazaniem 0%. Po osiągnięciu 0% urządzenie zostanie wyłączone.

### Pokrętko prędkości wentylatora

Włącza i wyłącza urządzenie oraz steruje prędkością wentylatora.

Uwaga, prędkość wentylatora jest

regulowana bezstopniowo.

Oznacza to, że można ją płynnie regulować, dostosowując działanie urządzenia do konkretnych wymagań.

## PRZYGOTOWANIE DO PRACY

Przed rozpoczęciem użytkowania urządzenia wykonaj poniższe czynności i upewnij się, że jest ono w pełni naładowane.

1. Wyjmij urządzenie i zasilacz z pudełka.
2. Ustaw urządzenie na płaskiej i stabilnej powierzchni.
3. Podłącz zasilacz do gniazdka elektrycznego i złącza zasilania w celu pełnego naładowania urządzenia.
4. Podczas ładowania kontrolki LED będą migać w kolejności od lewej do prawej. Po naładowaniu akumulatora do określonego poziomu dana kontrolka przestanie migać i pozostanie zapalona na stałe.
5. Po pełnym naładowaniu wszystkie kontrolki zasilania pozostaną włączone.
6. Odłącz zasilacz od gniazdka i złącza zasilania. Kontrolki zostaną wyłączone.
7. Włącz urządzenie.

## REGULACJA KĄTA UŁOŻENIA WENTYLATORA

---

Możesz regulować kąt wentylatora w zakresie 160 °, aby uzyskać optymalny obieg powietrza.

Aby wyregulować kąt wentylatora:

1. Wyłącz urządzenie.
2. Lekko poluzuj nakrętki regulacyjne, obracając je w kierunku przeciwnym do ruchu wskazówek zegara.
3. Ustaw kąt wentylatora.
4. Dokręć nakrętki regulacyjne, obracając je w kierunku zgodnym z ruchem wskazówek zegara.
5. Włącz urządzenie.

## PORT ŁADOWANIA U SB

---

Podłącz kabel USB do tego portu, aby ładować inne urządzenia, takie jak smartfony.

Uwaga: prąd wyjściowy portu ładowania USB to 5 V, 1 A.

## CZYSZCZENIE

---

**OSTRZEŻENIE: PRZED SERWISOWANIEM LUB CZYSZCZENIEM URZĄDZENIA NALEŻY JE UPRZEDNIO WYŁĄCZYĆ I SPRAWDZIĆ, CZY ZASILACZ JEST ODŁĄCZONY OD GNIAZDKA ZASILANIA.**

**UWAGA: NIE UŻYWAJ ŻADNYCH ŚCIERNYCH ŚRODKÓW CZYSZCZĄCYCH ANI ROZPUSZCZALNIKÓW, PONIEWAŻ SPOWODUJE TO USZKODZENIE URZĄDZENIA.**

Użyj miękkiej, suchej szmatki, aby usunąć kurz lub zanieczyszczenia z zewnętrznej

powierzchni urządzenia.

- Użyj miękkiej, suchej szmatki, aby usunąć kurz lub zanieczyszczenia z zewnętrznej powierzchni urządzenia.
- Regularnie czyść otwory wentylacyjne i otwory urządzenia odkurzaczem, używając nasadki ze szczotką, aby uniknąć gromadzenia się kurzu.

## KONSERWACJA

---

To urządzenie nie wymaga czynności konserwacyjnych.

Nie próbuj samodzielnie go naprawiać. Jeśli wymagana jest pomoc, skontaktuj się z wykwalifikowanym pracownikiem serwisu.

## PRZECHOWYWANIE

---

W przypadku długotrwałego przechowywania:

1. Całkowicie naładuj urządzenie.
2. Wyłącz urządzenie.
3. Odłącz zasilacz od gniazdka i złącza zasilania.
4. Przechowuj nieużywane urządzenie w bezpiecznym, czystym i suchym miejscu, które jest niedostępne dla dzieci.
5. Zalecamy przechowywanie produktu w oryginalnym opakowaniu lub pudełku podobnych rozmiarów.

## RECYKLING I UTYLIZACJA

---

Zużytych produktów elektrycznych i elektronicznych, baterii, akumulatorów i opakowań nie należy wyrzucać wraz z innymi odpadami domowymi. Ma to na celu zapobieganie możliwym szkodom dla środowiska i dobrobytu ludzi, a także pomoc

w ochronie naszych zasobów naturalnych. Większość produktów elektrycznych z wtyczką, baterią lub kablem można poddać recyklingowi. Skontaktuj się z lokalnym urzędem, firmą zajmującą się usuwaniem odpadów domowych lub sklepem, w którym zakupiono produkt, aby uzyskać informacje dotyczące programów odbioru elektrośmieci w Twojej okolicy.

### **Zużyty sprzęt elektryczny i elektroniczny (WEEE)**

Ten symbol na produkcie i/lub opakowaniu oznacza, że zużyte urządzenia elektryczne, nie powinny być wyrzucane razem z innymi odpadami domowymi, zgodnie z Dyrektywą 2012/19/UE w sprawie zużytego sprzętu elektrycznego i elektronicznego (WEEE)



### **Zużyte baterie i akumulatory**

Ten symbol na bateriach lub akumulatorach dostarczonych z produktem wskazuje, że nie należy wyrzucać ich wraz z innymi odpadami domowymi, zgodnie z Dyrektywą 2006/66/WE w sprawie baterii i akumulatorów oraz zużytych baterii i akumulatorów. Jeżeli bateria lub akumulator zawiera więcej niż 0,004% ołowiu, takie urządzenie jest opatrzone literami Pb.



### **Pętla Mobiusa**

Ten symbol oznacza, że produkt lub opakowanie można poddać recyklingowi.



### **Schemat odbioru**

Zużyte produkty elektryczne (WEEE)

można wysłać do One Retail Group w celu recyklingu i utylizacji przy zakupie nowego produktu od One Retail Group, na zasadzie równoważności urządzeń. Więcej informacji na temat recyklingu tego produktu można znaleźć na stronie [www.probreeze.com](http://www.probreeze.com)

Użytkownik końcowy produktów elektrycznych i elektronicznych (WEEE) jest odpowiedzialny za odseparowanie starych baterii, akumulatorów i żarówek od tych urządzeń przed przekazaniem ich do wyznaczonej firmy zajmującej się utylizacją i recyklingiem. Zużyte baterie i akumulatory można również wyrzucać do pojemników zbiorczych, które można znaleźć w większości lokalnych supermarketów i centrów recyklingu odpadów domowych.



[www.probreeze.com](http://www.probreeze.com)

One Retail Group, Ryland House  
24a Ryland Road, London, NW5 3EH, United Kingdom

EU Authorised Representative: Brandrep Limited, The Black Church  
St Mary's Pl N, Dublin, D07 P4AX, Ireland

© Copyright 2022