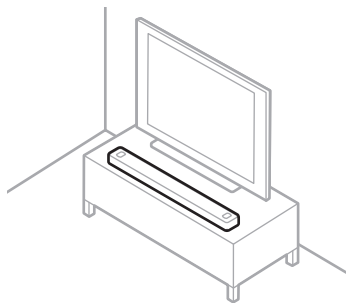


**Start on a
high note.**

SMART ULTRA SOUNDBAR

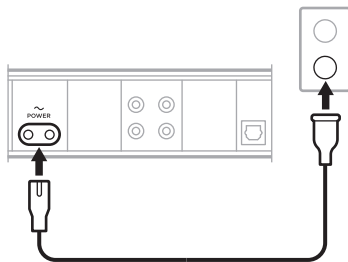
①



Place your soundbar

Keep at least 1 – 3 ft (0.3 – 0.9 m) away from other wireless equipment.

②



Connect to power

Your soundbar powers on, and the light bar glows solid amber.

③

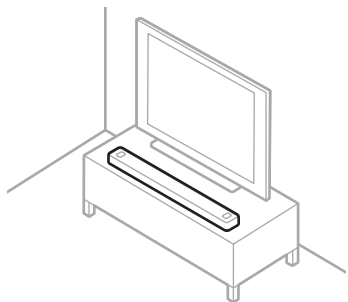


setup.Bose.com/UltraSB

Set up your soundbar

Scan the QR code, or go to setup.Bose.com/UltraSB, and download the Bose Music app to complete setup.

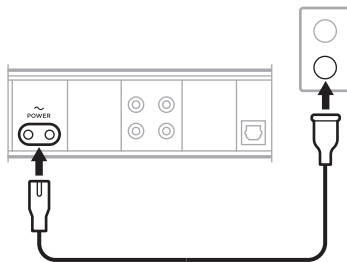
①



Placer din soundbar

Hold produktet mindst 0,3-0,9 meter væk fra andet trådløst udstyr.

②



Slut til lysnettet

Din soundbar tændes, og lyslinjen lyser gult konstant.

③

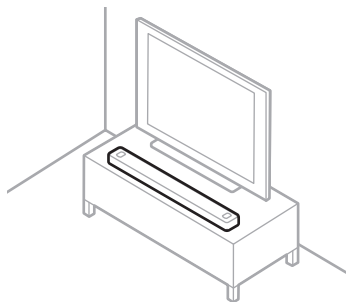


setup.Bose.com/UltraSB

Konfigurer din soundbar

Scan QR-koden, eller gå til setup.Bose.com/UltraSB, og download Bose Music-appen for at færdiggøre opsætningen.

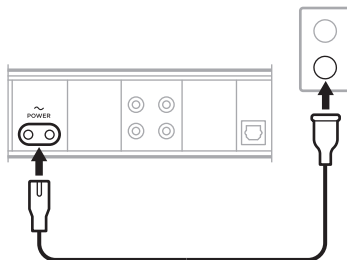
①



Aufstellen der Soundbar

Halten Sie mindestens 0,3 bis 0,9 m Abstand von anderen Drahtlosgeräten.

②



Anschluss an den Strom

Die Soundbar schaltet sich ein und die Lichtleiste leuchtet gelb.

③

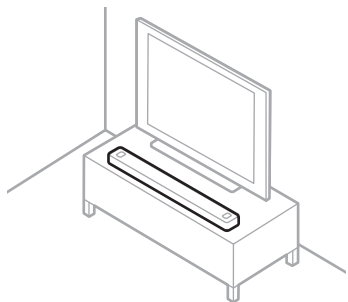


setup.Bose.com/UltraSB

Einrichten der Soundbar

Scannen Sie den QR-Code oder gehen Sie zu setup.Bose.com/UltraSB und laden Sie die Bose Music App herunter, um die Einrichtung abzuschließen.

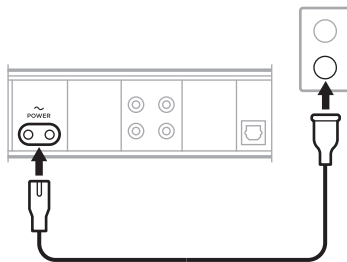
①



Plaats de soundbar

Plaats op een afstand van ten minste 30-90 cm van andere draadloze apparatuur.

②



Sluit aan op een stopcontact

De soundbar wordt ingeschakeld en de lichtbalk brandt continu oranje.

③

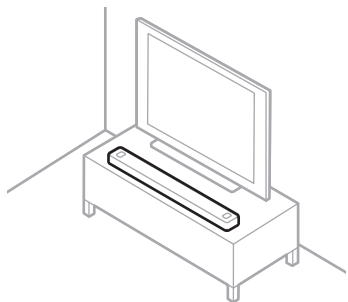


setup.Bose.com/UltraSB

Installeer de soundbar

Scan de QR code of ga naar setup.Bose.com/UltraSB, en download de Bose Music-app om de installatie te voltooien.

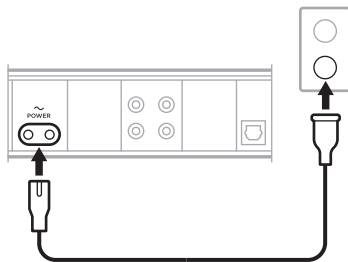
①



Colocar la barra de sonido

Mantener al menos a una distancia de 0,3 a 0,9 m de otros equipos inalámbricos.

②



Conectar a la alimentación

La barra de sonido se enciende y la barra de luces se ilumina de color ámbar.

③

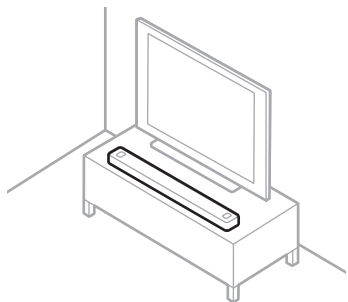


setup.Bose.com/UltraSB

Configurar la barra de sonido

Escanee el código QR o vaya a setup.Bose.com/UltraSB, y descargue la aplicación Bose Music para completar la configuración.

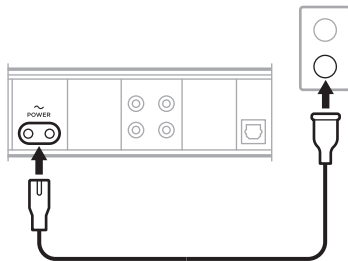
①



Aseta soundbar paikalleen

Pidä vähintään 0,3–0,9 metrin etäisyys muihin langattomiin laitteisiin.

②



Liitä sähköpistorasiaan

Soundbar käynnistyy, ja valopalkki palaa oranssina.

③

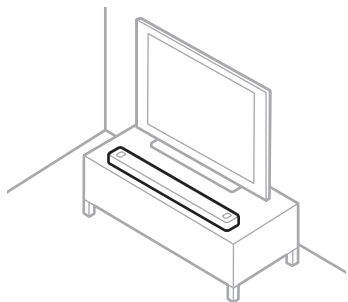


setup.Bose.com/UltraSB

Määritä soundbar

Skannaa QR-koodi tai mene osoitteeseen setup.Bose.com/UltraSB ja lataa Bose Music -sovellus, jotta voit viimeistellä asetukset.

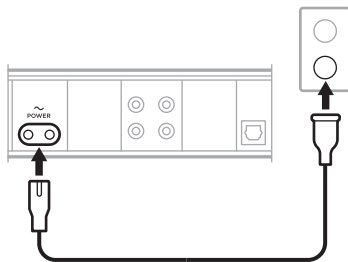
①



Positionnez la barre de son

Éloignez la barre de son de 0,3 à 0,9 m de tout autre appareil sans fil.

②



Raccordez-la à la prise secteur

Votre barre de son s'allume et la barre lumineuse s'allume en orange.

③

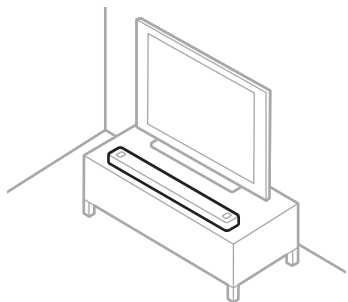


setup.Bose.com/UltraSB

Configurez la barre de son

Numérisez le code QR ou accédez à la page setup.Bose.com/UltraSB et téléchargez l'application Bose Music pour terminer la configuration.

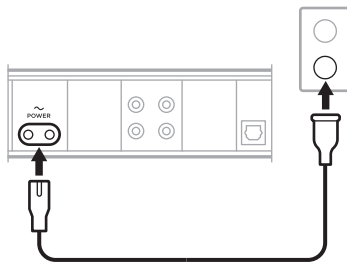
①



Posizionare la soundbar

Posizionare l'unità a una distanza minima di 30-90 cm da altre apparecchiature wireless.

②



Collegare all'alimentazione

La soundbar si accende e la barra luminosa emette una luce arancione fissa.

③

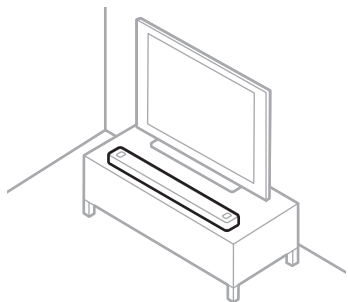


setup.Bose.com/UltraSB

Configurare la soundbar

Scansionare il codice QR o visitare setup.Bose.com/UltraSB, quindi scaricare l'app Bose Music per completare la configurazione.

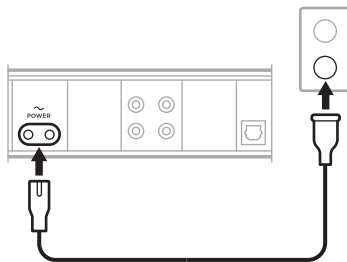
①



A hangsugárzó elhelyezése

Helyezze legalább 0,3–0,9 méterre a többi vezeték nélküli eszköztől.

②



Csatlakoztassa az áramforráshoz

A hangsugárzó bekapcsol, és a fénysáv folyamatos sárga fénnel világít.

③

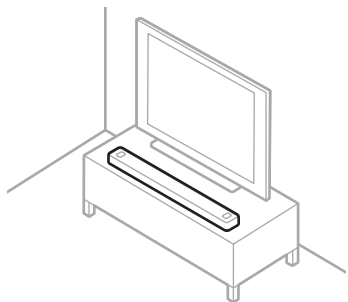


setup.Bose.com/UltraSB

A hangsugárzó beállítása

Olvassa be a QR-kódot, vagy látogasson el a setup.Bose.com/UltraSB címre, és töltsse le a Bose Music alkalmazást a beállítás elvégzéséhez.

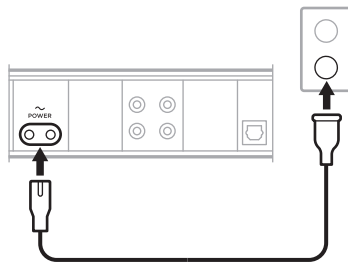
①



Plassere lydplanken

Plasser den minst 0,3-0,9 m borte fra annet trådløst utstyr.

②



Koble til strøm

Lydplanken slås på, og lysfeltet lyser gult.

③

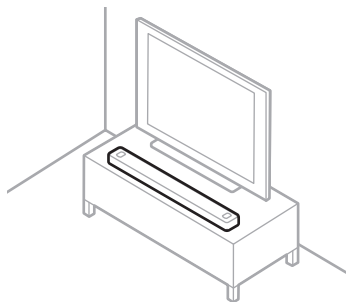


setup.Bose.com/UltraSB

Konfigurere lydplanken

Skann QR-koden eller gå til setup.Bose.com/UltraSB, og last ned Bose Music-appen for å fullføre oppsettet.

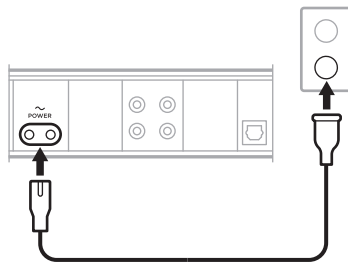
①



Umieść głośnik soundbar

Zachowaj odstęp co najmniej 0,3–0,9 m od innych urządzeń bezprzewodowych.

②



Podłącz zasilanie

Zostanie włączone zasilanie głośnika soundbar i bursztynowy wskaźnik stanu.

③

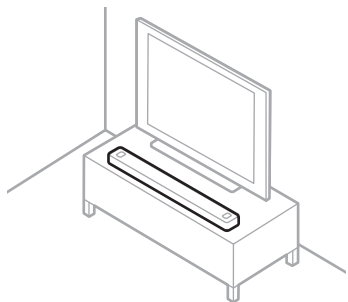


setup.Bose.com/UltraSB

Konfiguracja głośnika soundbar

Aby przeprowadzić proces konfiguracji, zeskanuj kod QR lub przejdź pod adres setup.Bose.com/UltraSB i pobierz aplikację Bose Music.

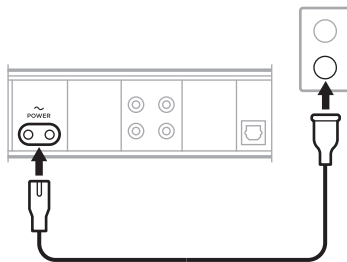
①



Soundbarhögtalarens placering

Se till att avståndet till annan trådlös utrustning är minst 0,3 – 0,9 m.

②



Anslut till en strömkälla

Soundbarhögtalaren startar och ljusrampen lyser med fast gult sken.

③



setup.Bose.com/UltraSB

Ställa in soundbarhögtalaren

Läs av QR-koden, eller gå till setup.Bose.com/UltraSB och ladda ner Bose Music-appen för att slutföra installationen.



support.Bose.com/UltraSB



884439-0010