

Toaster

Instruction Manual

English / Nederlands / Deutsch / Français

moa
color your life

www.moacolors.com

BEFORE USE

Before use, please read this manual carefully.

Only connect the appliance to an earthed wall socket.

This appliance is for household use only. When using electrical appliances, basic safety precautions should always be followed to avoid fires, electric shocks, burns, or other injuries and damage. Read these operating and safety instructions carefully.

IMPORTANT SAFEGUARDS (1/4)

1. Please read these instructions carefully before use.
2. Keep present instructions for future references.
3. Check that your mains voltage corresponds to that stated on the appliance.
4. Only use the appliance for domestic purposes and household or similar applications such as:
 - staff kitchen areas, in shops, offices and other working environments;
 - by clients in hotels, motels and other residential type environments;
 - Environment type like : • Farm Houses • Bed and Breakfast.
5. Only use the appliance in the way indicated in these instructions.
6. Never use this unit near bathtub, shower, wash-hand basins or other containers with water.
7. Never use this apparatus near water projections.
8. Never use this apparatus with the wet hands.
9. If, unfortunately the apparatus is wet, immediately withdraw the cord of the socket-outlet.
10. Inform potential users of these instructions.

IMPORTANT SAFEGUARDS (2/4)

11. Never leave the appliance unsupervised when in use.
12. The appliance must be used only for its intended purpose. No responsibility can be taken for any possible damage caused by incorrect use or improper handling.
13. Children and persons with disabilities are not always aware of the danger posed by the use of appliances.
14. This device can be used by children aged 8 years and older and adults, with reduced physical, sensory or mental capabilities or lack of experience and knowledge, if they have been given supervision or instruction concerning use of the appliance in a safe way and understand the hazards involved.
15. Cleaning and user maintenance shall not be made by children unless they are older than 8 and supervised.
16. Keep the appliance and its cord out of reach of children aged less than 8 years.
17. This device is not a toy , do not leave small children or people with disabilities to play with.
18. In order to ensure your children's safety, please keep all packaging (plastic bags, boxes, polystyrene etc.) out of their reach.
19. Caution ! Do not allow small children to play with the foil :
THERE IS A DANGER OF SUFFOCATION !
20. From time to time check the cord for damages. Never use the appliance if cord or appliance shows any signs of damage.
21. Never immerse the appliance in water or any other liquid for any reason whatsoever.
22. Never place it into the dishwasher.
23. Never use the appliance near hot surfaces.

IMPORTANT SAFEGUARDS (3/4)

24. If the supply cord is damaged, it must be replaced by the manufacturer, its service agent or similarly Competent qualified person(*) in order to avoid a hazard.
25. Disconnect the power source cable before any operation of cleaning of maintenance and accessories assembly.
26. Never use the appliance outside and always place it in a dry environment.
27. Never use accessories, which are not recommended by the producer. They could constitute a danger to the user and risk to damage the appliance.
28. Never use any other connector than the one provided.
29. Never move the appliance by pulling the cord. Make sure the cord cannot get caught in any way.
30. Never wind the cord around the appliance and do not bend it
31. Ensure that the power cord does not come into contact with hot parts of this unit.
32. Make sure the appliance has cooled down before cleaning and storing it.
33. The temperature of accessible surfaces may be very high when the appliance is operating. Never touch these parts, of apparatus, to avoid burning itself.
34. The bread may burn. Make sure the appliance never comes into contact with flammable materials, such as curtains, cloth, etc...& the power cord and plug do not come in contact with water.
35. Before cleaning, always unplug the appliance from the power supply and let it cool down.
36. This appliance is not intended to be operated by means of an external timer or separate remote-control system.

IMPORTANT SAFEGUARDS (4/4)

37. Always place the unit on a flat surface. Ensure, also, not to cover the device and not to put anything on it.

38. Always remove the plug from the wall socket when the appliance is not in use.

39. When using an extension lead always make sure that the entire cable is unwound from the reel. Use solely CE approved extension leads. Input power must be at least 16A, 250V, 3000W.

40. Incorrect operation and improper use can damage the appliance and cause injury to the user.

41. This device, designed for home use, complies with standards relating to this type of product.

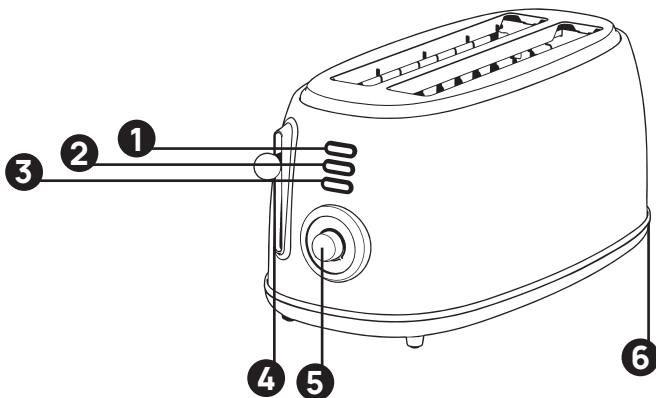
42. Regarding the instructions for cleaning the device and removing the bread crumbs, please refer to the section "Maintenance and cleaning."

Note : In the event of question concerning the earth or electric connection, please consult a qualified personnel.

In the event of short-circuit, earthing reduces the risk of electric shock while making possible the current to be evacuated by the wire of ground.

CAUTION: In order to minimize the risks of electric shock, In the event of breakdown, not to open the case but to call upon a qualified technician for repairs.

PARTS DESCRIPTION



- 1. Defrost button
- 2. Reheat button
- 3. Cancel button
- 4. Bread carriage handle
- 5. Browning control selector
- 6. Crumb tray (under the unit)

Before first use

Let the unit run, without bread, about 3 minutes to remove the protective layer of resistance. For this, select the longest time with the Browning control selector. The light emission of smoke and smell is normal.

HOW TO USE (1/2)

1. Unroll the power cord completely.
2. Check that the tension in force in the country where you are corresponds to that indicated on the apparatus.
3. Connect the device in a correct socket-outlet, (and connected to the ground if the unit is Class I), to avoid any danger.
4. Disconnect the power source cable before any operation of cleaning of maintenance and accessories assembly.
5. Stand the appliance on a table or flat surface.
6. The item must not be left unattended when it is connected to main supply.
7. The item is not to be used, if it has been dropped & if there are visible signs of damage or if it is leaking.
8. Never modify the appliance in anyway.
9. Do not use or keep this product outside when it is raining.
10. Certain parts of the appliance can get hot. Do not touch them, as you may burn yourself.
11. Place the bread slices in the slot (for the French bread, cut a loaf shorter than the slot, then cut it in two pieces along its length.). Your appliance is provided to receive French bread, but also pieces of toast or other bread slices if their thickness and their length are shorter than the slot.
12. Press down the bread carriage handle until it stops (in the same time, the grid inside the slot will tighten around the bread in order to keep it away from the heating wires). Then release the pressure and the handle will stay in the lower position, which means that the heating process has begun. If the handle comes up immediately, check if the appliance is plugged in as it blocks when the unit is plugged in.

HOW TO USE (2/2)

13. You can adjust the browning intensity to obtain a more or less toasted bread by positioning the browning control selector to one of the degrees marked from 1 to 6. Therefore you only have to turn clockwise to increase the intensity, and anticlockwise to decrease it. The higher the number is, the more toasted the bread will be.

14. After pressing down the bread carriage handle, push on :
- The reheat button which allows you to reheat bread or to toasted bread.
 - The defrost button which allows you to toast the bread that has been frozen beforehand.

15. During the functioning, if you think that the bread is toasted enough or for another reason, you can break the heating process, simply by pressing the cancel button "STOP".

16. Always unplug the appliance after use and let it cool down before handling or storing it.

MAINTENANCE AND CLEANING

1. Before attempting any cleaning operation, make sure the toaster is unplugged from the supply socket and fully cooled down.
2. To remove bread crumbs slide the crumb tray situated on the side of the appliance.
3. Never use sharp objects to clean. Doing so could damage the appliance.
4. To clean the exterior surfaces, simply wipe over with a soft damp cloth.
5. All other maintenance and repair should be performed by a qualified technician.

STORAGE

- Ensure the unit is completely cool and dry.
- Do not wrap the cord around the appliance, as this will cause damage.
- Keep the appliance in a cool, dry place.

DISPOSAL

Do not dispose of the device in normal domestic waste. Dispose of the device over a registered waste disposal firm or through your communal waste disposal facility. Observe the currently valid regulations. In case of doubt, consult your waste disposal facility.

WARRANTY

Dear Valued Customer,

Thank you very much for purchasing a MOA product.

We wish you to inform you that this product is covered by a warranty which complies with all legal provisions concerning existing warranty and consumer rights in the country where the product was purchased.

Should you find any defect or malfunction of your MOA product, please contact the appropriate Customer Care Center.

Sincerely yours,
The MOA Team

VOOR HET GEBRUIK

Lees deze handleiding voor gebruik met aandacht.

Sluit het apparaat alleen aan op een geaard stopcontact.

Dit apparaat is alleen voor huishoudelijk gebruik. Bij gebruik van elektrische apparaten, moeten algemene veiligheidsmaatregelen altijd opgevolgd worden om brand, elektrische schokken, brandwonden en andere verwondingen en vormen van schade te voorkomen. Lees deze gebruiksaanwijzing en veiligheidsmaatregelen zorgvuldig.

BELANGRIJKE VEILIGHEIDSMATREGELEN (1/4)

1. Lees deze handleiding aandachtig door voorafgaand aan het gebruik.
2. Bewaar de handleiding voor toekomstig gebruik.
3. Controleer of uw netspanning overeenkomt met die op het apparaat.
4. Gebruik het apparaat alleen voor huishoudelijke doeleinden en huishoudelijke of soortgelijke toepassingen zoals:
 - keukenruimtes zoals in winkels, kantoren en andere werkomgevingen;
 - gebruik door klanten in hotels, motels en andere soortgelijke woonomgevingen;
 - Omgevingen zoals: • Boerderijen • Bed and Breakfast.
5. Gebruik het apparaat alleen zoals aangegeven in deze handleiding.
6. Gebruik dit apparaat nooit in de buurt van een badkuip, douche, wastafel of iets anders dat water bevat.
7. Gebruik dit apparaat nooit in de buurt van plekken met opspattend water.
8. Gebruik dit apparaat nooit met natte handen.
9. Trek onmiddellijk de stekker uit het stopcontact als het apparaat nat wordt.
10. Wijs mogelijke gebruikers op deze handleiding.

BELANGRIJKE VEILIGHEIDSMATREGELEN (2/4)

11. Laat het apparaat nooit zonder toezicht wanneer het in gebruik is.

12. Het apparaat mag alleen worden gebruikt voor het beoogde doel. Er kan geen verantwoordelijkheid worden genomen voor mogelijke schade veroorzaakt door onjuist gebruik.

13. Kinderen en personen met een beperking zijn zich niet altijd bewust van het gevaar van het gebruik van apparaten.

14. Dit apparaat kan worden gebruikt door kinderen van 8 jaar en ouder en volwassenen, met verminderde lichamelijke, zintuiglijke of mentale vermogens of gebrek aan ervaring en kennis, als ze toezicht of instructie hebben gekregen over het gebruik van het apparaat op een veilige manier en de gevaren ervan begrijpen.

15. Reiniging en gebruikersonderhoud mogen niet door kinderen worden uitgevoerd, tenzij ze ouder zijn dan 8 jaar en onder toezicht staan.

16. Houd het apparaat en het snoer buiten bereik van kinderen jonger dan 8 jaar.

17. Dit apparaat is geen speelgoed, laat er geen kleine kinderen of mensen met een beperking mee spelen.

18. Houd de verpakking (plastic zakken, dozen, polystyreen enz.) buiten het bereik van uw kinderen om de veiligheid van uw kinderen te garanderen.

19. Let op! Laat kleine kinderen niet met de folie spelen:
ER BESTAAT KANS OP VERSTIKKING !

20. Controleer het snoer van tijd tot tijd op beschadigingen. Gebruik het apparaat nooit als het snoer of apparaat tekenen van schade vertoont.

21. Dompel het apparaat om welke reden dan ook nooit onder in water of een andere vloeistof.

22. Plaats het nooit in de vaatwasser.

23. Gebruik het apparaat nooit in de buurt van hete oppervlakken.

BELANGRIJKE VEILIGHEIDSMATREGELEN (3/4)

24. Als het netsnoer beschadigd is, moet het worden vervangen door de fabrikant, zijn serviceagent of een vergelijkbare bevoegde persoon (*) om gevaar te voorkomen.
25. Haal de stekker uit het stopcontact voordat u reinigt of de onderdelen in elkaar zet.
26. Gebruik het apparaat nooit buiten en plaats het altijd in een droge omgeving.
27. Gebruik nooit accessoires die niet door de producent worden aanbevolen. Ze kunnen een gevaar voor de gebruiker vormen en het apparaat beschadigen.
28. Gebruik nooit een andere stekker dan de meegeleverde.
29. Trek nooit aan het snoer om het apparaat te verplaatsen. Zorg dat het snoer op geen enkele manier bekneld raakt.
30. Wikkel het snoer nooit rond het apparaat en buig het snoer niet.
31. Zorg ervoor dat het netsnoer niet in contact komt met hete delen van dit apparaat.
32. Zorg ervoor dat het apparaat is afgekoeld voordat u het schoonmaakt en opbergt.
33. De temperatuur van de oppervlakken die aangeraakt kunnen worden, kan erg hoog zijn wanneer het apparaat in werking is. Raak deze onderdelen van het apparaat nooit aan om verbranding te voorkomen.
34. Het brood kan aanbranden. Zorg ervoor dat het apparaat nooit in contact komt met brandbare materialen zoals gordijnen, stoffen enz. en dat het het netsnoer en de stekker niet in contact komen met water.
35. Trek voorafgaand aan het reinigen altijd de stekker uit het stopcontact en laat het apparaat afkoelen.
36. Dit apparaat is niet bedoeld om te worden bediend door middel van een externe timer of een afzonderlijk afstandsbedieningssysteem.

BELANGRIJKE VEILIGHEIDSMATREGELEN (4/4)

37. Plaats het apparaat altijd op een vlakke ondergrond. Zorg er ook voor dat u het apparaat niet bedekt en er niets op zet.

38. Haal altijd de stekker uit het stopcontact wanneer het apparaat niet in gebruik is.

39. Zorg er bij gebruik van een verlengsnoer altijd voor dat de hele kabel van de haspel is afgewikkeld. Gebruik uitsluitend CE goedgekeurde verlengsnoeren. Het ingangsvermogen moet minimaal 16A, 250V, 3000W zijn.

40. Onjuiste bediening en onjuist gebruik kunnen het apparaat beschadigen en de gebruiker verwonden.

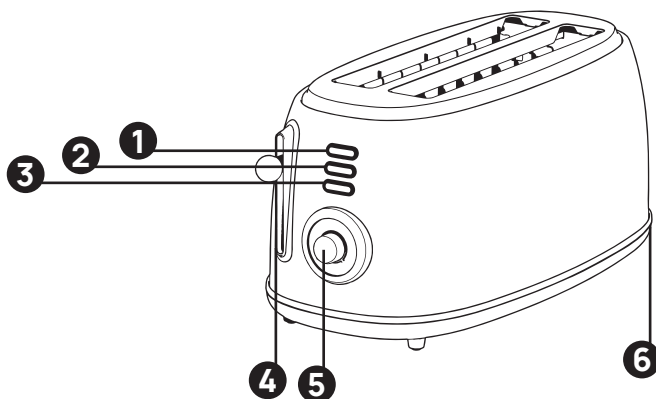
42. Dit apparaat, ontworpen voor huishoudelijk gebruik, voldoet aan de normen met betrekking tot dit type product.

Opmerking: raadpleeg gekwalificeerd personeel in geval van vragen over aarding en de elektrische aansluiting.

In geval van kortsluiting vermindert aarding het risico op elektrische schokken en maakt deze het mogelijk dat de stroom wordt geleid door de aarddraad.

LET OP: Om het risico op elektrische schokken te minimaliseren dient u in geval van een storing de behuizing niet te openen, maar om een gekwalificeerde technicus in te schakelen voor reparatie.

BESCHRIJVING ONDERDELEN



1. Ontdooien
2. Opwarmen
3. Annulering
4. Hendel broodslide
5. Bruiningsstand knop
6. Krummellade (onder het apparaat)

Eerste gebruik

Laat het apparaat ongeveer 3 minuten zonder brood aan staan om de beschermende weerstandslag te verwijderen. Selecteer hiervoor de hoogste stand met de keuzeknop voor stand van mate waarin geroosterd wordt. Een lichte uitstoot van rook en geur is normaal.

GEBRUIK (1/2)

1. Rol het netsnoer helemaal uit.
2. Controleer of de spanning die van kracht is in het land waar u zich bevindt, overeenkomt met die op het apparaat.
3. Sluit het apparaat aan op een correct stopcontact (en geaard indien het apparaat klasse I is) om elk gevaar te voorkomen.
4. Haal de stekker uit het stopcontact voordat u het product reinigt of onderhoud pleegt.
5. Zet het apparaat op een tafel of op een vlakke ondergrond.
6. Het apparaat mag niet onbeheerd worden achtergelaten wanneer het is aangesloten op de hoofdvoeding.
7. Het apparaat mag niet worden gebruikt als het is gevallen en als er zichtbare tekenen van schade zijn of wanneer het lekt.
8. Wijzig nooit iets aan het apparaat.
9. Gebruik of bewaar dit product niet buiten als het regent.
10. Bepaalde delen van het apparaat kunnen heet worden. Raak ze niet aan, want u kunt zich branden.
11. Plaats de sneetjes brood in de gleuf (bij broodjes snijdt u het brood korter dan de gleuf en snijdt het vervolgens in twee stukken over de lengte). Het is mogelijk om met het apparaat andere broodjes, stukjes toast of andere sneetjes brood te roosteren waarvan hun dikte en lengte korter zijn dan de gleuf.
12. Druk de hendel van de broodslide naar beneden totdat deze stopt (tegelijkertijd zal het rooster in de gleuf rond het brood strakker worden om het van de verwarmingsdraden weg te houden). Laat vervolgens de druk los en de hendel blijft in de onderste positie staan, wat betekent dat het verwarmingsproces is begonnen. Als het handvat onmiddellijk terug omhoog komt, controleer dan of het apparaat is aangesloten omdat het blokkeert wanneer het apparaat niet is aangesloten.

GEBRUIK (2/2)

13. U kunt de bruining van het brood aanpassen om minder of meer geroosterd brood te verkrijgen door de bruiningsstandknop op een van de graden te plaatsen die is gemarkeerd van 1 tot 6. Daarom hoeft u alleen met de klok mee te draaien om de intensiteit te verhogen en tegen de klok in te draaien om het te verlagen. Hoe hoger het getal, hoe meer geroosterd het brood zal zijn.

14. Nadat u de hendel van de broodslide naar beneden hebt gedrukt, drukt u op:

- De knop opwarmen waarmee u brood of geroosterd brood kunt opwarmen.
- De ontdoiknop waarmee u het vooraf ingevroren brood kunt roosteren.

15. Als u tijdens het functioneren denkt dat het brood voldoende geroosterd is of om een andere reden het opwarmproces wilt onderbreken, drukt u eenvoudigweg op de annuleertoets "STOP".

16. Trek na gebruik altijd de stekker uit het stopcontact en laat het apparaat afkoelen voordat u het gebruikt of opbergt.

ONDERHOUD EN REINIGING

1. Voordat u begint met schoonmaken, moet u ervoor zorgen dat de broodrooster niet op het stopcontact is aangesloten en volledig is afgekoeld.

2. Om broodkrumels te verwijderen, schuift u de kruimellade open aan de zijkant van het apparaat.

3. Gebruik nooit scherpe voorwerpen om schoon te maken. Dit kan het apparaat beschadigen.

4. Veeg de buitenkant schoon met een zachte, vochtige doek.

5. Alle andere onderhouds- en reparatiewerkzaamheden moeten worden uitgevoerd door een gekwalificeerde technicus.

OPSLAG

- Zorg ervoor dat het apparaat volledig koel en droog is.
- Wikkel het snoer niet om het apparaat, dit kan schade veroorzaken.
- Bewaar het apparaat op een koele, droge plaats.

VERWIJDEREN

Gooi het apparaat niet bij het huishoudelijk afval.
Breng het apparaat naar een geregistreerd afvalverwerkingsbedrijf of naar de plaatselijke milieustraat.
Houd u zich aan de huidige geldige regelgeving. Neem in geval van twijfel contact op met het dichtstbijzijnde afvalverwerkingsbedrijf.

GARANTIE

Gewaardeerde klant,

Hartelijk dank voor uw aankoop van een MOA-product.

Wij wensen u hierbij mee te delen dat dit product wordt gedekt door een garantie die voldoet aan alle wettelijke bepalingen inzake de heersende garantie- en consumentenrechten in het land waar het product werd gekocht.

Mocht u een defect of storing vaststellen aan uw MOA-product, neemt u dan a.u.b. contact op met het passende Customer Care Center (klantenservice), waar u het product heeft gekocht.

Hartelijke groet,
Het MOA Team

VOR INBETRIEBNAHME

Bitte lesen Sie diese Bedienungsanleitung vor Gebrauch sorgfältig durch.

Schließen Sie das Gerät nur an eine geerdete Steckdose an.

Dieses Gerät ist nur für den Hausgebrauch bestimmt. Bei der Verwendung von elektrischen Geräten sollten immer grundlegende Sicherheitsregeln beachtet werden, um Brände, Stromschläge, Verbrennungen oder andere Verletzungen und Schäden zu vermeiden. Lesen Sie diese Betriebs- und Sicherheitsanweisungen sorgfältig durch.

WICHTIGE SCHUTZMAßNAHMEN (1/4)

1. Bitte lesen Sie diese Anleitung vor der Verwendung sorgfältig durch.
2. Bewahren Sie die vorliegende Anleitung für zukünftige Referenzen auf.
3. Überprüfen Sie, ob Ihre Netzspannung mit der auf dem Gerät angegebenen übereinstimmt.
4. Benutzen Sie das Gerät nur für Haushaltszwecke und Haushalts- oder ähnliche Anwendungen wie z.B.:
 - Personalküchen, in Geschäften, Büros und anderen Arbeitsumgebungen;
 - von Kunden in Hotels, Motels und anderen Wohnumgebungen;
 - Bereiche, wie: • Bauernhäuser • Bed and Breakfast.
5. Verwenden Sie das Gerät nur in der in dieser Anleitung angegebenen Weise.
6. Verwenden Sie das Gerät niemals in der Nähe von Badewannen, Duschen, Waschbecken oder anderen Behältern mit Wasser.
7. Benutzen Sie dieses Gerät niemals in der Nähe von Wasserspritzern.
8. Benutzen Sie dieses Gerät niemals mit nassen Händen.
9. Wenn das Gerät nass ist, ziehen Sie sofort das Netzkabel aus der Steckdose.
10. Informieren Sie potenzielle Benutzer über diese Anweisungen.

WICHTIGE SCHUTZMAßNAHMEN (2/4)

11. Lassen Sie das Gerät nie unbeaufsichtigt, wenn es in Betrieb ist.
12. Das Gerät darf nur für den vorgesehenen Zweck verwendet werden. Für eventuelle Schäden, die durch unsachgemäßen Gebrauch oder unsachgemäße Handhabung entstehen, kann keine Verantwortung übernommen werden.
13. Kinder und Menschen mit Behinderungen sind sich der Gefahr, die von der Verwendung von Geräten ausgeht, nicht immer bewusst.
14. Dieses Gerät kann von Kindern ab 8 Jahren und von Erwachsenen mit eingeschränkten physischen, sensorischen oder geistigen Fähigkeiten oder mangelnder Erfahrung und Kenntnissen verwendet werden, wenn sie unter Aufsicht stehen oder in die sichere Anwendung des Gerätes eingewiesen wurden und die damit verbundenen Gefahren verstehen.
15. Die Reinigung und Wartung des Gerätes darf nicht von Kindern vorgenommen werden, es sei denn, sie sind älter als 8 Jahre und werden beaufsichtigt.
16. Bewahren Sie das Gerät und sein Kabel außerhalb der Reichweite von Kindern unter 8 Jahren auf.
17. Dieses Gerät ist kein Spielzeug, lassen Sie kleine Kinder oder Menschen mit Behinderungen nicht damit spielen.
18. Bewahren Sie bitte alle Verpackungen (Plastiktüten, Schachteln, Styropor usw.) außerhalb der Reichweite Ihrer Kinder auf, um deren Sicherheit zu gewährleisten.
19. Vorsicht! Lassen Sie kleine Kinder nicht mit der Folie spielen:
ES BESTEHT ERSTICKUNGSGEFAHR!
20. Überprüfen Sie von Zeit zu Zeit das Kabel auf Beschädigungen. Benutzen Sie das Gerät nie, wenn das Kabel oder das Gerät Anzeichen von Beschädigungen aufweisen.
21. Tauchen Sie das Gerät niemals aus jeglichem Grund in Wasser oder eine andere Flüssigkeit ein.
22. Stellen Sie das Gerät niemals in die Spülmaschine.
23. Benutzen Sie das Gerät nie in der Nähe von heißen Oberflächen.

WICHTIGE SCHUTZMAßNAHMEN (3/4)

24. Wenn das Netzkabel beschädigt ist, muss es vom Hersteller, dessen Servicevertreter oder einer ähnlich kompetenten qualifizierten Person(*) ersetzt werden, um eine Gefährdung zu vermeiden.
25. Trennen Sie das Kabel von der Stromquelle, bevor Sie die Reinigung der Wartungs- und Zubehörbaugruppe durchführen.
26. Benutzen Sie das Gerät niemals im Freien und stellen Sie es immer in einer trockenen Umgebung auf.
27. Verwenden Sie niemals Zubehör, das nicht vom Hersteller empfohlen wird. Es könnte eine Gefahr für den Benutzer darstellen und das Gerät beschädigen.
28. Verwenden Sie niemals einen anderen als den mitgelieferten Anschluss.
29. Bewegen Sie das Gerät niemals durch Ziehen am Kabel. Achten Sie darauf, dass sich das Kabel nicht verfangen kann.
30. Wickeln Sie das Kabel niemals um das Gerät und knicken Sie es nicht.
31. Stellen Sie sicher, dass das Netzkabel nicht mit heißen Teilen dieses Geräts in Berührung kommt.
32. Stellen Sie sicher, dass das Gerät abgekühlt ist, bevor Sie es reinigen und lagern.
33. Die Temperatur der zugänglichen Oberflächen kann während des Betriebs des Geräts sehr hoch sein. Berühren Sie diese Teile des Geräts niemals, um sich nicht zu verbrennen.
34. Das Brot kann anbrennen. Achten Sie darauf, dass das Gerät nie mit brennbaren Materialien wie Vorhängen, Tüchern usw. in Berührung kommt. Netzkabel und Stecker dürfen nicht mit Wasser in Berührung kommen.
35. Ziehen Sie vor dem Reinigen immer den Netzstecker aus der Steckdose und lassen Sie das Gerät abkühlen.
36. Dieses Gerät ist nicht für den Betrieb mit einer externen Zeitschaltuhr oder einer separaten Fernbedienung vorgesehen.

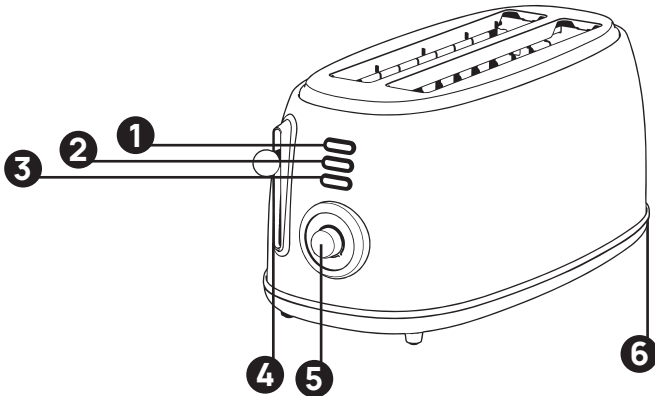
WICHTIGE SCHUTZMAßNAHMEN (4/4)

37. Stellen Sie das Gerät immer auf eine flache Oberfläche. Achten Sie auch darauf, das Gerät nicht abzudecken und nichts darauf abzustellen.
38. Ziehen Sie immer den Stecker aus der Wandsteckdose, wenn das Gerät nicht benutzt wird.
39. Achten Sie bei Verwendung eines Verlängerungskabels immer darauf, dass das gesamte Kabel von der Spule abgewickelt wird. Verwenden Sie ausschließlich CE-geprüfte Verlängerungskabel. Die Eingangsleistung muss mindestens 16 A, 250 V, 3000 W betragen.
40. Falsche Bedienung und unsachgemäßer Gebrauch können das Gerät beschädigen und Verletzungen beim Benutzer verursachen.
41. Dieses für den Heimgebrauch konzipierte Gerät entspricht den für diesen Produkttyp geltenden Normen.
42. Lesen Sie bitte die Anweisungen zur Reinigung des Geräts und zur Entfernung der Brotkrümel im Abschnitt "Wartung und Reinigung".

Hinweis: Wenden Sie sich Fragen bezüglich der Erdung oder des elektrischen Anschlusses bitte an qualifiziertes Personal. Im Falle eines Kurzschlusses verringert die Erdung das Risiko eines Stromschlags und ermöglicht gleichzeitig die Ableitung des Stroms über den Erdungsdraht.

VORSICHT: Um das Risiko eines Stromschlags zu minimieren, darf das Gehäuse im Falle einer Störung nicht geöffnet, sondern ein qualifizierter Techniker zur Reparatur herangezogen werden.

PARTS DESCRIPTION



1. Auftauen
2. Wiederaufwärmen
3. Abbrechen
4. Brotschiebehebel
5. Taste für Bräunungsmodus
6. Krümfach (unter dem Gerät)

VOR DER ERSTINBETRIEBNAHME

Lassen Sie das Gerät ohne Brot etwa 3 Minuten laufen, um die Schutzschicht des Widerstandes zu entfernen. Wählen Sie dazu die maximale Einstellung am Bräunungsschalter. Eine leichte Rauch- und Geruchsentwicklung ist normal.

GEBRAUCHSANWEISUNG (1/2)

1. Rollen Sie das Netzkabel vollständig aus.
2. Überprüfen Sie, ob die in dem Land, in dem Sie sich befinden, geltende Spannung mit der auf dem Gerät angegebenen übereinstimmt.
3. Schließen Sie das Gerät an eine ordnungsgemäße Steckdose an (geerdet, wenn das Gerät der Klasse I entspricht), um jede Gefahr zu vermeiden.
4. Ziehen Sie das Kabel von Stromquelle, bevor Sie mit der Reinigung der Wartungs- und Zubehörteile beginnen.
5. Stellen Sie das Gerät auf einen Tisch oder eine flache Oberfläche.
6. Das Gerät darf nicht unbeaufsichtigt bleiben, wenn es an die Stromversorgung angeschlossen ist.
7. Das Gerät darf nicht benutzt werden, wenn es fallen gelassen wurde, sichtbare Beschädigungen aufweist oder undicht ist.
8. Das Gerät darf auf keinen Fall verändert werden.
9. Verwenden oder lagern Sie das Gerät nicht im Freien, wenn es regnet.
10. Bestimmte Teile des Geräts können heiß werden. Berühren Sie sie nicht, Sie könnten sich verbrennen.
11. Legen Sie die Brotscheiben in den Schlitz (ggf. zuschneiden). Ihr Gerät ist für Baguettes vorgesehen, aber auch für Toaststücke oder andere Brotscheiben, wenn deren Maße den Schlitzen entsprechen.
12. Drücken Sie den Griff des Mechanismus bis zum Anschlag nach unten (gleichzeitig zieht sich das Gitter im Inneren des Schlitzes um das Brot, um es von den Heizdrähten fernzuhalten). Der Mechanismus rastet ein und der Heizvorgang beginnt. Wenn der Griff sofort nach oben fährt, überprüfen Sie, ob das Gerät eingesteckt ist.

GEBRAUCHSANWEISUNG (2/2)

13. Sie können die Bräunungsintensität einstellen, um ein mehr oder weniger getoastetes Brot zu erhalten, indem Sie den Schalter auf einen der markierten Grade von 1 bis 6 einstellen. Sie müssen also nur im Uhrzeigersinn drehen, um die Intensität zu erhöhen, und gegen den Uhrzeigersinn, um sie zu verringern. Je höher die Zahl ist, desto mehr wird das Brot getoastet.

14. Drücken Sie nach dem Einrasten des Mechanismus die:

- Aufwärmen-Taste, um (getoastetes) Brot aufzuwärmen.
- Auftauen-Taste, um eingefrorenes Brot aufzutauen.

15. Sie können alle Vorgänge vorzeitig durch drücken der Abbruch-Taste beenden.

16. Ziehen Sie nach dem Gebrauch immer den Netzstecker und lassen Sie das Gerät abkühlen, bevor Sie es handhaben oder lagern.

WARTUNG UND REINIGUNG

1. Stellen Sie sicher, dass der Toaster vor dem Reinigen von der Steckdose getrennt und vollständig abgekühlt ist.

2. Ziehen Sie zum Entfernen von Brotkrümeln die seitliche Krümelschale des Geräts auf.

3. Verwenden Sie zum Reinigen niemals scharfe Gegenstände. Dies könnte das Gerät beschädigen.

4. Wischen Sie zur Reinigung der Außenflächen einfach mit einem weichen, feuchten Tuch über das Gerät.

5. Alle anderen Wartungs- und Reparaturarbeiten sollten von einem qualifizierten Techniker durchgeführt werden.

LAGERUNG

- Stellen Sie sicher, dass das Gerät vollständig kühl und trocken ist.
- Wickeln Sie das Kabel nicht um das Gerät, da dies zu Schäden führen kann.
- Bewahren Sie das Gerät an einem kühlen und trockenen Ort auf.

ENTSORGUNG

Dieses Gerät nicht über den Haushaltsmüll entsorgen.
Bitte entsorgen Sie dieses Gerät über ein zugelassenes Entsorgungsunternehmen oder Ihre öffentliche Recyclinganlage.
Bitte beachten Sie die aktuell geltenden Richtlinien und wenden Sie sich im Zweifelsfall an Ihre zuständige Recyclinganlage.

GARANTIE

Sehr geehrte Kundin, sehr geehrter Kunde,

vielen Dank, dass Sie sich für ein Produkt der Marke MOA entschieden haben.

Wir möchten Sie hiermit darüber informieren, dass die Gewährleistung dieses Produkts sämtliche gesetzlichen Vorschriften zu bestehenden Gewährleistungen sowie Ihre Rechte als Verbraucher in dem Land berücksichtigt, in dem Sie dieses Produkt gekauft haben.

Sollten Sie einen Fehler feststellen oder sollte Ihr MOA-Gerät nicht ordnungsgemäß funktionieren, wenden Sie sich bitte an das betreffende Kundenservice-Zentrum.

Mit freundlichen Grüßen
Ihr MOA Team

AVANT UTILISATION

Avant utilisation, veuillez lire attentivement ce manuel.

Branchez l'appareil uniquement sur une prise murale mise à la terre.

Cet appareil est destiné à un usage domestique uniquement. Lors de l'utilisation d'appareils électriques, des précautions de sécurité de base doivent toujours être suivies pour éviter les incendies, les chocs électriques, les brûlures ou autres blessures et dommages. Lisez attentivement ces instructions de fonctionnement et de sécurité.

CONSIGNES DE SÉCURITÉ IMPORTANTES (1/4)

1. Veuillez lire attentivement ce mode d'emploi avant toute utilisation.
2. Conservez les présentes instructions pour toute référence future.
3. Vérifiez que la tension de votre secteur correspond à celle indiquée sur l'appareil.
4. N'utilisez l'appareil qu'à des fins domestiques et pour des applications domestiques ou similaires telles que :
 - des cuisines du personnel, dans les magasins, les bureaux et autres environnements de travail ;
 - les clients dans les hôtels, des motels et des autres lieux à caractère résidentiel ;
 - Type d'environnement comme : • Fermes • Chambres d'hôtes.
5. N'utilisez l'appareil que de la manière indiquée dans ces instructions.
6. N'utilisez jamais cet appareil à proximité d'une baignoire, d'une douche, d'un lavabo ou de tout autre récipient contenant de l'eau.
7. N'utilisez jamais cet appareil à proximité de projections d'eau.
8. N'utilisez jamais cet appareil avec les mains mouillées.
9. Si, malheureusement, l'appareil est mouillé, débranchez immédiatement le cordon de la prise de courant.
10. Informez tout utilisateur potentiel de ces instructions.

CONSIGNES DE SÉCURITÉ IMPORTANTES (2/4)

11. Ne laissez jamais l'appareil sans surveillance pendant son utilisation.

12. L'appareil ne doit être utilisé que pour l'usage auquel il est destiné. Nous déclinons toute responsabilité pour les dommages éventuels causés par une utilisation ou une manipulation incorrecte.

13. Les enfants et les personnes handicapées ne sont pas toujours conscients du danger encouru lors de l'utilisation d'appareils.

14. Cet appareil peut être utilisé par des enfants âgés de 8 ans et plus et par des personnes ayant des capacités physiques, sensorielles ou mentales réduites ou manquant d'expérience et de connaissances si elles sont supervisées ou si elles ont reçu des instructions concernant l'utilisation de l'appareil en toute sécurité et comprennent les risques encourus.

15. Le nettoyage et l'entretien par les utilisateurs ne doivent pas être effectués par des enfants, sauf s'ils ont plus de 8 ans et sous la surveillance d'un adulte.

16. Garder l'appareil et son cordon hors de portée des enfants âgés de moins de 8 ans.

17. Cet appareil n'est pas un jouet, ne laissez pas les jeunes enfants ou les personnes handicapées jouer avec.

18. Afin d'assurer la sécurité de vos enfants, veuillez garder tous les emballages (sacs en plastique, boîtes, polystyrène, etc.) hors de leur portée.

19. Attention ! Ne laissez pas les enfants jouer avec le film plastique
DANGER DE SUFFOCATION !

20. Vérifiez de temps en temps que le cordon n'est pas endommagé. N'utilisez jamais l'appareil si le cordon ou l'appareil montre des signes de dommages.

21. N'immergez jamais l'appareil dans l'eau ou tout autre liquide pour quelque raison que ce soit.

22. Ne mettez jamais l'appareil dans le lave-vaisselle.

23. N'utilisez jamais l'appareil à proximité de surfaces chaudes.

CONSIGNES DE SÉCURITÉ IMPORTANTES (3/4)

24. Si le cordon d'alimentation est endommagé, il doit être remplacé par le fabricant, son agent de service ou toute autre personne qualifiée compétente (*) afin d'éviter tout risque.

25. Débranchez le câble de la source d'alimentation avant toute opération de nettoyage ou d'entretien et le montage des accessoires.

26. N'utilisez jamais l'appareil à l'extérieur et placez-le toujours dans un environnement sec.

27. N'utilisez jamais d'accessoires non recommandés par le fabricant. Ils peuvent constituer un danger pour l'utilisateur et risquent d'endommager l'appareil.

28. N'utilisez jamais un autre connecteur que celui fourni.

29. Ne déplacez jamais l'appareil en tirant sur le cordon. Veillez à ce que le cordon ne puisse pas se coincer de quelque manière que ce soit.

30. N'enroulez jamais le cordon autour de l'appareil et ne le pliez pas.

31. Assurez-vous que le cordon d'alimentation n'entre pas en contact avec des parties chaudes de l'appareil.

32. Assurez-vous que l'appareil ait bien refroidi avant de le nettoyer et de le ranger.

33. La température des surfaces accessibles peut être très élevée lorsque l'appareil est en cours d'utilisation. Ne touchez jamais ces pièces, ou l'appareil, pour éviter de se brûler.

34. Le pain peut brûler. Assurez-vous que l'appareil n'entre jamais en contact avec des matériaux inflammables, tels que des rideaux, des tissus, etc... & le cordon d'alimentation et la prise ne doivent pas entrer en contact avec de l'eau.

35. Avant de le nettoyer, débranchez toujours l'appareil de l'alimentation électrique et laissez-le refroidir.

36. Cet appareil n'est pas destiné à être utilisé avec une minuterie externe ou un système de commande à distance séparé.

CONSIGNES DE SÉCURITÉ IMPORTANTES (4/4)

37. Placez toujours l'appareil sur une table ou une surface plane. Veillez également à ne pas couvrir l'appareil et à ne rien mettre dessus.

38. Retirez toujours la fiche de la prise murale lorsque l'appareil n'est pas utilisé.

39. Lorsque vous utilisez une rallonge, veillez toujours à ce que le câble soit entièrement déroulé de la bobine. Utilisez uniquement des rallonges approuvées CE. La puissance d'entrée doit être d'au moins 16A, 250V, 3000W.

40. Une utilisation incorrecte ou inappropriée peut endommager l'appareil et causer des blessures à l'utilisateur.

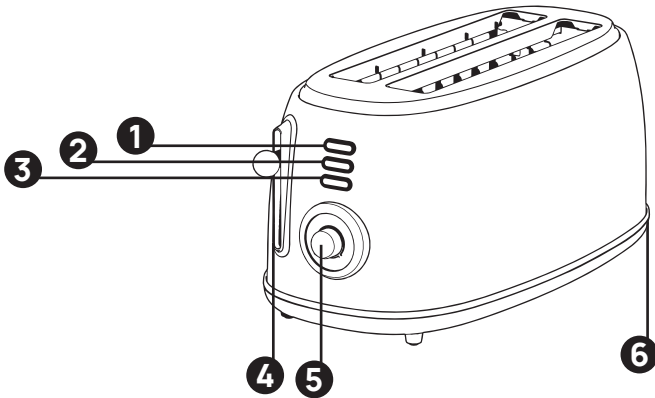
41. Cet appareil, conçu pour un usage domestique, est conforme aux normes relatives à ce type de produit.

42. En ce qui concerne les instructions de nettoyage de l'appareil et d'élimination des miettes de pain, veuillez vous reporter à la section « Entretien et nettoyage ».

Remarque : En cas de question concernant la mise à la terre ou la connexion électrique, veuillez vous adresser à un personnel qualifié. En cas de court-circuit, la mise à la terre réduit le risque de choc électrique tout en permettant au courant d'être évacué par le fil de terre.

ATTENTION : Afin de minimiser les risques de choc électrique, en cas de panne, n'ouvrez pas le boîtier mais faites appel à un technicien qualifié pour les réparations.

DESCRIPTION DES PIÈCES



1. décongélation
2. Réchauffer
3. Annuler
4. Levier d'avancement du pain
5. Touche du mode de brunissage
6. Compartiment à miettes (sous l'appareil)

Avant la première utilisation

Laissez l'appareil fonctionner, sans pain, pendant environ 3 minutes pour enlever la couche de résistance protectrice. Pour cela, sélectionnez la durée la plus longue avec le sélecteur de contrôle de brunissement. Les émissions légères de fumée et d'odeur sont normales.

MODE D'EMPLOI (1/2)

1. Déroulez entièrement le cordon d'alimentation.
2. Vérifiez que la tension en vigueur dans le pays où vous vous trouvez correspond à celle indiquée sur l'appareil.
3. Branchez l'appareil dans une prise de courant correcte, (et reliée à la terre si l'appareil est de classe I), pour éviter tout danger.
4. Débranchez le câble de la source d'alimentation avant toute opération de nettoyage ou d'entretien et le montage des accessoires.
5. Posez l'appareil sur une table ou une surface plane.
6. L'appareil ne doit pas être laissé sans surveillance lorsqu'il est branché à l'alimentation principale.
7. L'appareil ne doit pas être utilisé s'il est tombé, s'il présente des signes visibles de dommages ou s'il fuit.
8. Ne modifiez jamais l'appareil de quelque façon que ce soit.
9. N'utilisez pas ou ne gardez pas ce produit à l'extérieur lorsqu'il pleut.
10. Certaines parties de l'appareil peuvent devenir chaudes. Ne les touchez pas, car vous risqueriez de vous brûler.
11. Insérez les tranches de pain dans la fente (pour le pain français, coupez un pain de manière à ce qu'il soit plus court que la fente, puis coupez-le en deux morceaux sur sa longueur). Votre appareil est prévu pour recevoir du pain français, mais aussi des morceaux de toast grillé ou d'autres tranches de pain si leur épaisseur et leur longueur sont inférieures à la fente.
12. Appuyez sur la poignée du compartiment à pain jusqu'à ce qu'elle s'arrête (en même temps, la grille à l'intérieur de la fente se resserrera autour du pain afin de le maintenir éloigné des fils chauffants). Relâchez ensuite la pression et la poignée restera en position basse, ce qui signifie que le processus de chauffage a commencé. Si la poignée se soulève immédiatement, vérifiez si l'appareil est branché car elle ne se bloque que lorsque l'appareil est branché.

MODE D'EMPLOI (2/2)

13. Vous pouvez régler l'intensité du brunissement pour obtenir un pain plus ou moins grillé en positionnant le sélecteur de contrôle du brunissement sur l'un des degrés marqués de 1 à 6. Il suffit donc de tourner le bouton dans le sens des aiguilles d'une montre pour augmenter l'intensité, et dans le sens inverse pour la diminuer. Plus le nombre est élevé, plus le pain sera grillé.

14. Après avoir appuyé sur la poignée du compartiment à pain, appuyez sur :

- Le bouton de réchauffe qui permet de réchauffer le pain ou de faire griller le pain.
- Le bouton de décongélation qui permet de griller le pain qui a été préalablement congelé.

15. Pendant l'utilisation, si vous pensez que le pain est suffisamment grillé ou toute autre raison, vous pouvez interrompre le processus de chauffage, en appuyant simplement sur le bouton d'annulation « STOP ».

16. Débranchez toujours l'appareil après utilisation et laissez-le refroidir avant de le manipuler ou de le ranger.

ENTRETIEN ET NETTOYAGE

1. Avant toute opération de nettoyage, assurez-vous que le grille-pain est débranché de la prise de courant et qu'il ait entièrement refroidi.

2. Pour éliminer les miettes de pain, faites glisser le tiroir à miettes situé sur le côté de l'appareil.

3. N'utilisez jamais d'objets tranchants pour le nettoyage. Cela pourrait endommager l'appareil.

4. Pour nettoyer les surfaces extérieures, il suffit de les essuyer avec un chiffon doux et humide.

5. Tous les autres travaux d'entretien et de réparation doivent être effectués par un technicien qualifié.

RANGEMENT

- Assurez-vous que l'appareil est complètement froid et sec.
- N'enroulez pas le cordon autour de l'appareil, car cela pourrait l'endommager.
- Conservez l'appareil dans un endroit frais et sec.

DISPOSITION

Ne jetez pas l'appareil avec les ordures ménagères normales. Jetez l'appareil dans une entreprise d'élimination des déchets agréée ou dans votre installation d'élimination des déchets commune. Respectez la réglementation en vigueur. En cas de doute, consultez votre installation d'élimination des déchets.

GARANTIE

Très cher client,

Merci beaucoup d'avoir acheté un produit MOA.

Nous souhaitons vous informer que ce produit est couvert par une garantie conforme à toutes les dispositions légales concernant la garantie et les droits des consommateurs existants dans le pays où le produit a été acheté.

Si vous constatez un défaut ou un dysfonctionnement de votre produit MOA, veuillez contacter le centre de service clientèle approprié.

Cordialement,
L'équipe MOA