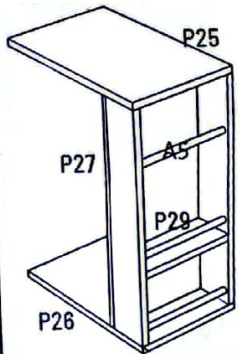
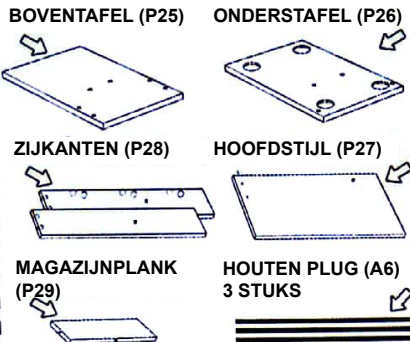


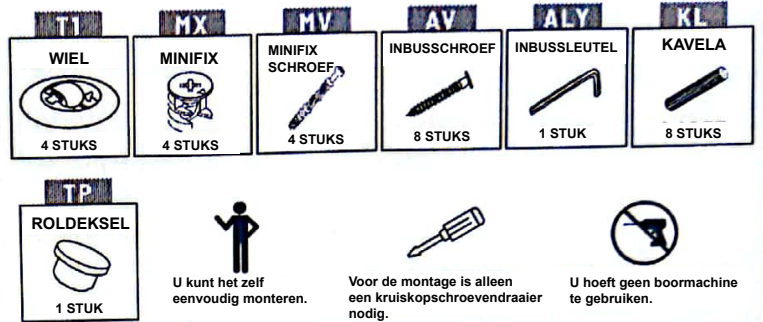
Afgewerkt Product



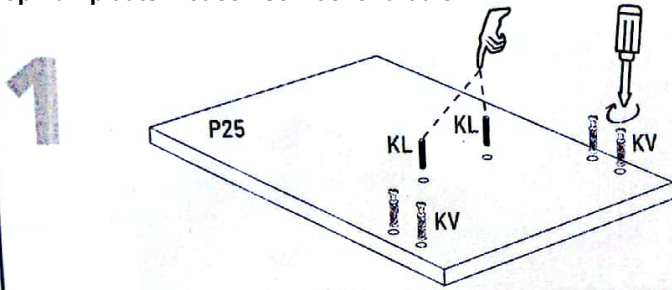
Hoofdonderdelen en Nummers



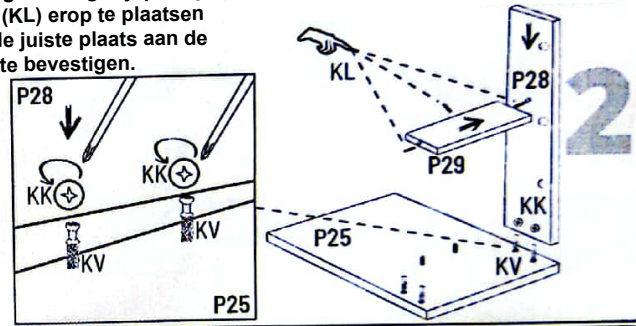
Bijgeleverde Onderdelen en Aantallen Uitrustingen



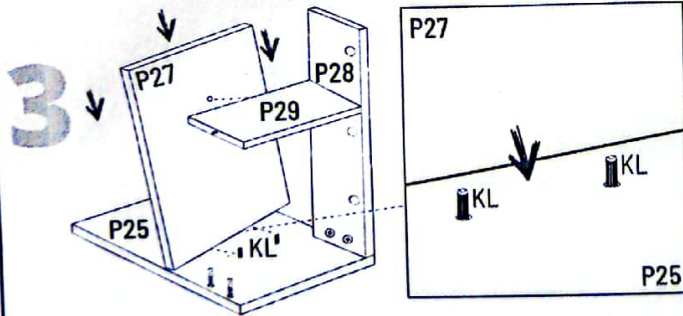
Laten we beginnen met het bovenblad (P25). Plaats de Kavela (KL) en bevestig de minifix schroeven (MV) op hun plaats met een schroevendraaier.



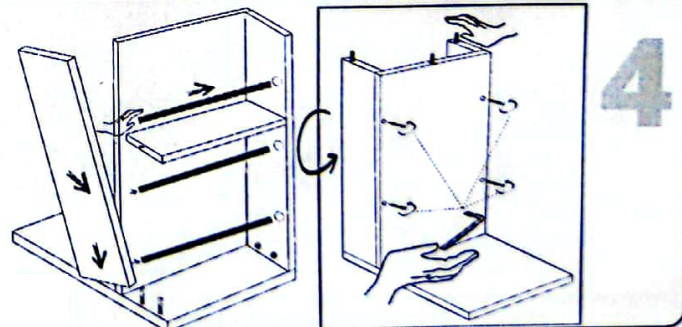
Bevestig de minifixen (MX) op de juiste plaatsen aan de zijkant (P28). Plaats voorzichtig het bovenblad (P25) op de juiste pennen. Bevestig het magazijnplankje (P29) door de Kavela (KL) erop te plaatsen en op de juiste plaats aan de zijkant te bevestigen.



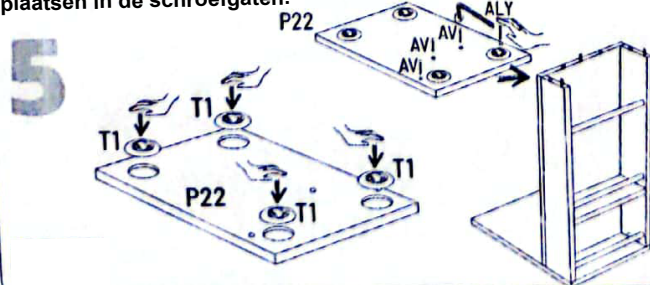
Lijn de deukels op de onderkant (P26) en het plankje (P29) uit met de juiste gaten in de hoofdstijl (P27) en plaats ze.



Plaats eerst de houten pluggen (A6) in hun uitsparingen en plaats vervolgens de andere zijstijl (P28) op de juiste manier. Draai vervolgens de inbusschroeven (AV) vast via de hoofdstijl (P27).



Plaats de wielen (T1) op de juiste plaatsen op het bovenblad (P22). Bevestig het bovenblad (P22) met schroeven op de juiste plaatsen in de schroefgaten.



GEFELICITEERD!
Het is zo decoratief en praktisch!
Doe nu de laatste controles, draai het product om en begin met vertrouwen en plezier te gebruiken.

