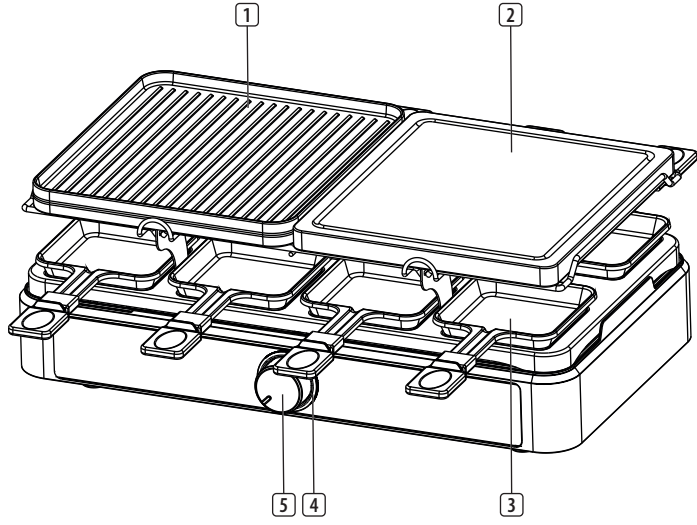


RA-2725

PARTS DESCRIPTION / ONDERDELENBESCHRIJVING / DESCRIPTION DES PIÈCES / TEILEBESCHREIBUNG / DESCRIPCIÓN DE LAS PIEZAS / DESCRIÇÃO DOS COMPONENTES / DESCRIZIONE DELLE PARTI / BESKRIVNING AV DELAR / OPIS CZĘŚCI / POPIS SOUČÁSTÍ / POPIS SOUČASTI / ПИСКАМЕ ЗАПЧАСТИ



PARTS DESCRIPTION

1. Reversible baking plate grill/flat
2. Stone grill plate
3. Baking pan
4. Heat up indicator
5. Temperature control knob

BEFORE THE FIRST USE

- Take the appliance and accessories out of the box. Remove the stickers, protective foil or plastic from the device.
- Place the device on a flat stable surface and ensure a minimum of 10 cm. free space around the device. This device is not suitable for installation in a cabinet or for outside use.
- Put the power cable into the socket. (Note: Make sure the voltage which is indicated on the device matches the local voltage before connecting the device. Voltage 220V-240V 50/60Hz)
- Turn the thermostat clockwise to the highest setting and allow the device heating at least 5 minutes without food.
- When the device is turned on for the first time, a slight odor will occur. This is normal, ensure adequate ventilation. This fragrance is only temporary and will disappear soon.
- The indicator light will stay on when the thermostat is turned to maximum, it will only go out when the thermostat is set at a lower level and that desired temperature has been reached.

USE

Use of the grill plate

- Grease the griddle and the pans with a little oil.
- Do not use anything metal, to avoid damaging the non-stick coating.
- During cooking, any bits of food left behind should be removed immediately to prevent them from sticking onto the plate.
- Never put frozen food on the grill plate, the heat shock could damage the plate.
- Never place an empty pan on the reflective surface under the grill plate.
- Never move the grill plate when it is still hot, you could get burned.

Use of the grill stone

- Place the grill stone with the shiny side up on the bars. Never place the cold stone on a preheated device.
- Never preheat the device for longer than 30 minutes; the grill stone will be too hot for optimal use.
- Never put material between the grill stone and the heating-element. It is advisable to grease the grill stone with vegetable oil lightly and sprinkle it with some salt after preheating, it reduces the sticking on the grill stone.
- Never put frozen ingredients on the hot grill stone.
- During heating minor cracks may arise in the stone grill, it is by the natural expansion of the stone. They have no effect on the functioning of the device.
- If the device is used a few times, the stone gets a permanent dark color.

Additional information

- Small pieces of meat and/or fish cook quicker than big pieces.
- The pans can also be used to cook meat, make sure it is sliced thin.
- Never move the grill plate when it is still hot, you could get burned.
- When you put your food on the griddle, make sure you will turn it regularly.
- Do not pierce the meat; this makes it lose some of its juices and some of its flavour.

CLEANING AND MAINTENANCE

- Before cleaning, unplug the appliance and wait for the appliance to cool down.
- Wipe the inside and the edges of the appliance with a paper towel or a soft cloth.
- Do not clean the inside or outside with any abrasive scouring pad or steel wool as this will damage the finish.
- Do not immerse the appliance in water or any other liquid.
- The baking plate and pans can be cleaned in a dishwasher after they have cooled down completely.

EN Instruction manual

SAFETY

- By ignoring the safety instructions the manufacturer can not be hold responsible for the damage.
- If the supply cord is damaged, it must be replaced by the manufacturer, its service agent or similarly qualified persons in order to avoid a hazard.
- Never move the appliance by pulling the cord and make sure the cord cannot become entangled.
- To protect yourself against an electric shock, do not immerse the cord, plug or appliance in the water or any other liquid.
- The appliance must be placed on a stable, level surface.
- The user must not leave the device unattended while it is connected to the supply.
- This appliance is only to be used for household purposes and only for the purpose it is made for.

- Keep the appliance and its cord out of reach of children less than 8 years.
- This appliance shall not be used by children aged less than 8 years. This appliance can be used by children aged from 8 years and above and persons with reduced physical, sensory or mental capabilities or lack of experience and knowledge if they have been given supervision or instruction concerning use of the appliance in a safe way and understand the hazards involved. Children shall not play with the appliance. Keep the appliance and its cord out of reach of children aged less than 8 years. Cleaning and user maintenance shall not be made by children unless older than 8 and supervised.
- The appliance is not intended to be operated by means of an external timer or a separate remote-control system.
- The temperature of accessible surfaces may be high when the appliance is operating.

ENVIRONMENT

This appliance should not be put into the domestic garbage at the end of its durability, but must be offered at a central point for the recycling of electric and electronic domestic appliances. This symbol on the appliance, instruction manual and packaging puts your attention to this important issue. The materials used in this appliance can be recycled. By recycling of used domestic appliances you contribute an important push to the protection of our environment. Ask your local authorities for information regarding the point of recollection.

Support

You can find all available information and spare parts at www.tristar.eu/

NL Gebruiksaanwijzing

VEILIGHEID

- De fabrikant is niet aansprakelijk voor schade voortvloeiend uit het niet opvolgen van de veiligheidsinstructies.
- Als het netsnoer beschadigd is, moet het worden vervangen door de fabrikant, de onderhoudsmonteur van de fabrikant of door personen met een soortgelijke kwalificatie om gevaar te voorkomen.
- Verplaats het apparaat nooit door aan het snoer te trekken en zorg dat het snoer niet in de war kan raken.
- Dompel het snoer, de stekker of het apparaat niet onder in water of andere vloeistoffen om elektrische schokken te voorkomen.
- Het apparaat moet op een stabiele, vlakke ondergrond worden geplaatst.
- De gebruiker mag het apparaat niet onbeheerd achterlaten wanneer de stekker zich in het stopcontact bevindt.

- Dit apparaat is uitsluitend voor huishoudelijk gebruik en voor het doel waar het voor bestemd is.
- Houd het apparaat en het netsnoer buiten bereik van kinderen jonger dan 8 jaar.
- Dit apparaat mag niet worden gebruikt door kinderen jonger dan 8 jaar. Dit apparaat kan worden gebruikt door kinderen vanaf 8 jaar en door personen met verminderde lichamelijke, zintuiglijke of geestelijke vermogens of gebrek aan de benodigde ervaring en kennis indien ze onder toezicht staan of instructies krijgen over hoe het apparaat op een veilige manier kan worden gebruikt alsook de gevaren begrijpen die met het gebruik samenhangen. Kinderen mogen niet met het apparaat spelen. Houd het apparaat en het netsnoer buiten bereik van kinderen jonger dan 8 jaar. Laat reiniging en onderhoud niet door kinderen uitvoeren, tenzij ze ouder zijn dan 8 jaar en onder toezicht staan.
- Het apparaat is niet bedoeld om bediend te worden met behulp van een externe timer of een afzonderlijk afstandbedieningssysteem.
- De temperatuur van de toegankelijke oppervlakken kan hoog zijn wanneer het apparaat in gebruik is.

ONDERDELENBESCHRIJVING

1. Omkeerbare bakplaat grill/plat
2. Steengrillplaat
3. Bakpan
4. Opwarmlampje
5. Temperatuurknop

VOOR HET EERSTE GEBRUIK

- Haal het apparaat en de accessoires uit de doos. Verwijder de stickers, de beschermfolie of het plastic van het apparaat.
- Plaats het apparaat op een vlakke, stabiele ondergrond. Zorg voor minimaal 10 cm vrije ruimte rondom het apparaat. Dit apparaat is niet geschikt voor inbouw of gebruik buitenshuis.
- Sluit de voedingskabel aan op het stopcontact. (Opmerking: controleer of het voltage op het apparaat overeenkomt met de plaatselijke netspanning voordat u het apparaat aansluit. Voltage 220V-240V 50/60Hz)
- Draai de thermostaat met de klok mee op de hoogste stand en laat het apparaat minimaal 5 minuten zonder etenswaren voorverwarmen.
- Wanneer het apparaat voor de eerste keer wordt ingeschakeld, zal het een lichte geur afgeven. Dit is normaal. Zorg voor voldoende ventilatie. Deze geur is slechts tijdelijk en zal spoedig verdwijnen.
- Het indicatielampje blijft branden als de thermostaat op maximum wordt gezet. Het lampje gaat alleen uit als de thermostaat lager wordt ingesteld en de gewenste temperatuur is bereikt.

GEBRUIK

Gebruik van de grillplaat

- Vet de grillplaat en de pannetjes in met olie.
- Gebruik geen metalen voorwerpen om te voorkomen dat de anti-aanbaklaag wordt beschadigd.
- Gedurende het bereiden moeten alle achtergebleven stukjes voedsel direct worden verwijderd, zodat deze niet aan de plaat blijven vastplakken.
- Leg nooit bevroren voedsel op de grillplaat; de hiteschok kan de plaat beschadigen.
- Wanneer het apparaat een lege pan op het reflectieve oppervlak onder de bakplaat.
- Verplaats de grillplaat nooit met uw handen wanneer deze nog heet is; u kunt uw handen verbranden.

Gebruik van de grillsteen

- Plaats de grillsteen met de glanzende zijde naar boven op het onderstel. Plaats de koude steen op het apparaat voordat u deze inschakelt en niet wanneer het verwarmingselement warm is.
- Verwarm het apparaat niet langer voor dan 30 minuten; de grillsteen wordt dan te heet om optimaal te grillen.
- Leg nooit aluminiumfolie of iets dergelijks tussen de grillsteen en het verwarmingselement.
- Vet de grillsteen na het voorverwarmen licht in met plantaardige olie en bestrooi deze met zout. Dit beperkt het aanbakken.
- Leg geen bevroren ingrediënten op de hete grillsteen.

- Tijdens het verhitten kunnen er kleine scheurtjes in de grillsteen ontstaan, dit komt door het natuurlijk uitzetten van de steen. Deze scheurtjes hebben geen effect op het functioneren van het apparaat.
- Als het apparaat een paar keer gebruikt is, krijgt de steen een donkere blijvende verkleuring.

Aanvullende informatie

- Kleine stukken vlees en/of vis garen sneller dan grote stukken.
- De pannetjes kunnen ook worden gebruikt om vlees te bereiden, mits dun gesneden.
- Verplaats de grillplaat nooit met uw handen wanneer deze nog heet is; u kunt uw handen verbranden.
- Als u uw voedsel op de grillplaat legt, zorg er dan voor dat u het regelmatig omkeert.
- Doorboor het vlees niet; dit zorgt ervoor dat het vlees zijn sappen en zijn smaak verliest.

REINIGING EN ONDERHOUD

- Verwijder voor reiniging de stekker uit het stopcontact en wacht tot het apparaat is afgekoeld.
- Reinig de binnenkant en de randen van het apparaat met een stuk keukenpapier of een zachte doek.
- Reinig de binnenkant en de buitenkant niet met een schuurspoons of met staalwol; dit beschadigt de oppervlakken.
- Dompel het apparaat niet onder in water of andere vloeistoffen.
- De bakplaat en pannen kunnen in de vaatwasser worden gereinigd nadat ze volledig zijn afgekoeld.

MILIEU

Dit apparaat mag aan het einde van de levensduur niet bij het normale huisafval worden gedeponeerd, maar moet bij een speciaal inzamelpunt voor hergebruik van elektrische en elektronische apparaten worden aangeboden. Het symbool op het apparaat, in de gebruiksaanwijzing en op de verpakking attendeert u hierop. De in het apparaat gebruikte materialen kunnen worden gerecycled. Het met recycelen van gebruikte huishoudelijke apparaten levert u een belangrijke bijdrage aan de bescherming van ons milieu. Informeer bij uw lokale overheid naar het inzamelpunt.

Support

U kunt alle beschikbare informatie en reserveonderdelen vinden op www.tristar.eu/

FR Manuel d'instructions

SÉCURITÉ

- Si vous ignorez les instructions de sécurité, le fabricant ne saurait être tenu responsable des dommages.
- Si le cordon d'alimentation est endommagé, il doit être remplacé par le fabricant, son réparateur ou des personnes qualifiées afin d'éviter tout risque.
- Ne déplacez jamais l'appareil en tirant sur le cordon et veillez à ce que celui-ci ne s'enroule pas.
- Afin de vous éviter un choc électrique, n'immergez pas le cordon, la prise ou l'appareil dans de l'eau ou autre liquide.
- L'appareil doit être posé sur une surface stable et nivelée.
- Ne laissez jamais le dispositif sans surveillance s'il est connecté à l'alimentation.
- Cet appareil est uniquement destiné à des utilisations domestiques et seulement dans le but pour lequel il est fabriqué.
- Maintenez l'appareil et son cordon d'alimentation hors de portée des enfants de moins de 8 ans.
- Cet appareil ne doit pas être utilisé par des enfants de moins de 8 ans. Cet appareil peut être utilisé par des enfants de 8 ans ou plus et des personnes présentant un handicap physique, sensoriel ou mental voire ne disposant pas des connaissances et de l'expérience nécessaires en cas de surveillance ou d'instructions sur l'usage de cet appareil en toute sécurité et de compréhension des risques impliqués. Les enfants ne doivent pas jouer avec l'appareil. Maintenez l'appareil et son cordon d'alimentation hors de portée des enfants de moins de 8 ans. Le nettoyage et la maintenance utilisateur ne doivent pas être confiés à des enfants sauf s'ils ont 8 ans ou plus et sont sous surveillance.
- L'appareil n'est pas destiné à fonctionner avec un système de télécommande indépendant.
- La température des surfaces accessibles peut devenir élevée quand l'appareil est en fonction.

DESCRIPTION DES PIÈCES

1. Plaque de cuisson réversible grill/plat
2. Plaque de grill en pierre
3. Plat de cuisson
4. Indicateur de chauffage
5. Bouton de contrôle de la température

AVANT LA PREMIÈRE UTILISATION

- Sortez l'appareil et les accessoires hors de la boîte. Retirez les autocollants, le film protecteur ou le plastique de l'appareil.
- Mettez l'appareil sur une surface stable plate et assurez un dégagement tout autour de l'appareil d'au moins 10 cm. Cet appareil ne convient pas à une installation dans une armoire ou à un usage à l'extérieur.
- Mettez le câble d'alimentation dans la prise. (Remarque : Assurez-vous que la tension indiquée sur l'appareil correspond à la tension locale avant de brancher l'appareil. Voltage : 220 V-240 V 50-60 Hz)
- Tournez le thermostat dans le sens des aiguilles d'une montre au maximum et laissez chauffer l'appareil pendant au moins 5 minutes sans nourriture.
- A la première mise en marche de l'appareil, une légère odeur est perceptible. C'est normal : assurez une ventilation adéquate. Cette odeur est seulement temporaire et disparaît rapidement.
- L'indicateur lumineux reste allumé si le thermostat est réglé sur le maximum et s'éteint uniquement si le thermostat est réglé à un niveau inférieur et que la température voulue est atteinte.

UTILISATION

Utilisation

- Huilez la plaque et utilisez les coupelles huilées.
- Ne pas utiliser d'ustensiles en métal afin d'éviter d'endommager le revêtement antiadhésif.
- Tout résidu d'aliments restant après la cuisson doit être retiré immédiatement pour éviter qu'ils adhèrent à la plaque chauffante.
- Ne jamais mettre d'aliments congelés sur la plaque chauffante, le choc thermique pourrait endommager la plaque.
- Ne jamais mettre une coupellevide sous la plaque chauffante.
- Ne jamais déplacer la plaque chauffante avec les mains si elle est encore chaude, vous pourriez vous brûler.

Utilisation de la pierre à cuire

- Placez la plaque sur le support, avec le côté brillant vers le haut. Ne mettez jamais la plaque froide sur un appareil préchauffé.
- Ne préchauffez jamais l'appareil pendant plus de 30 minutes, car la plaque deviendrait trop chaude pour un usage optimal.
- Ne mettez jamais une feuille d'aluminium ni quoi que ce soit entre la plaque et l'élément chauffant.
- Il est conseillé de huiler légèrement la pierre à cuire avec de l'huile végétale et de la saupoudrer d'un peu de sel après préchauffage afin d'éviter les incrustations.
- Ne mettez jamais d'ingrédients congelés sur la plaque chaude.
- Pendant le chauffage, la plaque produit peut-être de petits craquements, car la pierre s'étend naturellement. Cela n'a pas d'effet sur le fonctionnement de l'appareil.
- Au bout de quelques utilisations, la pierre prendra une couleur sombre définitive.

Informations supplémentaires

- Les petits morceaux de viande et/ou de poisson cuisent plus rapidement que les gros.
- Les coupelles peuvent aussi être utilisées pour la cuisson des viandes à condition qu'elles soient finement découpées.
- Ne déplacez jamais la plaque du grill quand il est encore chaud, vous pourriez vous brûler.
- Lorsque des aliments sont posés sur la plaque, surveillez-les et retournez les de temps en temps.
- Ne perpez pas la viande ; elle se défat et perd un peu de son jus et de sa saveur.

NETTOYAGE ET MAINTENANCE

- Avant le nettoyage, débranchez l'appareil et attendez qu'il refroidisse.
- Essayez l'intérieur et les bords de l'appareil avec une serviette en papier ou un chiffon doux.
- Ne nettoyez pas l'intérieur ou l'extérieur avec des éponges à récurer abrasives ou en laine d'acier car la surface serait endommagée.
- Ne jamais immerger l'appareil dans l'eau ou tout autre liquide.
- La plaque de cuisson et les casseroles passent au lave-vaisselle une fois qu'elles sont complètement refroidies.

ENVIRONNEMENT

Cet appareil ne doit pas être jeté avec les déchets ménagers à la fin de sa durée de vie, il doit être remis à un centre de recyclage pour les appareils électriques et électroniques. Ce symbole sur l'appareil, le manuel d'utilisation et l'emballage attire votre attention sur un point important. Les matériaux utilisés dans cet appareil sont recyclables. En recyclant vos appareils, vous contribuez de manière significative à la protection de notre environnement. Renseignez-vous auprès des autorités locales pour connaître les centres de collecte des déchets.

Support

Vous retrouvez toutes les informations et pièces de rechange sur www.tristar.eu !

DE Bedienungsanleitung

SICHERHEIT

- Beim Ignorieren der Sicherheitshinweise kann der Hersteller nicht für Schäden haftbar gemacht werden.
- Ist das Netzkabel beschädigt, muss es vom Hersteller, dem Kundendienst oder ähnlich qualifizierten Personen ersetzt werden, um Gefahren zu vermeiden.
- Bewegen Sie das Gerät niemals durch Ziehen am Kabel, und stellen Sie sicher, dass sich das Kabel nicht verwickeln kann.
- Tauchen Sie das Kabel, den Stecker oder das Gerät nicht in Wasser oder andere Flüssigkeiten, um einen elektrischen Schlag zu vermeiden.
- Das Gerät muss auf einer ebenen, stabilen Fläche platziert werden.
- Das Gerät darf nicht unbeaufsichtigt bleiben, während es an einer Stromquelle angeschlossen ist.
- Dieses Gerät darf nur für den Haushaltsgebrauch und nur für den Zweck benutzt werden, für den es hergestellt wurde.
- Halten Sie das Gerät und sein Anschlusskabel außerhalb der Reichweite von Kindern unter 8 Jahren.
- Dieses Gerät darf nicht von Kindern unter 8 Jahren verwendet werden. Dieses Gerät darf von Kindern ab 8 Jahren und von Personen mit eingeschränkten körperlichen, sensorischen oder geistigen Fähigkeiten oder einem Mangel an Erfahrung und Kenntnissen verwendet werden, sofern diese Personen beaufsichtigt oder über den sicheren Gebrauch des Geräts unterrichtet wurden und die damit verbundenen Gefahren verstanden haben. Kinder dürfen mit dem Gerät nicht spielen. Halten Sie das Gerät und sein Anschlusskabel außerhalb der Reichweite von Kindern unter 8 Jahren.
- Reinigung- und Wartungsarbeiten dürfen nicht von Kindern vorgenommen werden, es sei denn, sie sind älter als 8 und werden beaufsichtigt.

- Das Gerät darf nicht mit einem externen Timer oder einem separaten Fernbedienungssystem betrieben werden.
- Die Temperatur der zugänglichen Oberflächen kann hoch sein, wenn das Gerät in Betrieb ist.

TEILEBESCHREIBUNG

1. Wendbare Grillplatte/flach
2. Steingrillplatte
3. Grillplättchen
4. Wärmearzeige
5. Temperaturregler

VOR DER ERSTEN INBETRIEBNAHME

- Nehmen Sie das Gerät und das Zubehör aus der Verpackung. Entfernen Sie sämtliche Aufkleber, Schutzfolien und Transportsicherungen vom Gerät.
- Stellen Sie das Gerät auf eine ebene und stabile Fläche und halten Sie einen Abstand von mindestens 10 cm um das Gerät herum ein. Dieses Gerät ist nicht für den Anschluss oder die Verwendung in einem Schrank oder im Freien geeignet.
- Stecken Sie den Stecker des Netzkabels in die Steckdose. (Hinweis: Stellen Sie vor dem Anschließen des Geräts sicher, dass die auf dem Gerät angegebene Netzspannung mit der örtlichen Spannung übereinstimmt. Spannung 220V-240 V 50/60 Hz)
- Drehen Sie den Thermostaten im Uhrzeigersinn auf die höchste Einstellung und lassen Sie das Gerät mindestens 5 Minuten ohne Lebensmittel aufheizen.
- Wenn das Gerät zum ersten Mal aufheizt, kann es zu einer leichten Geruchsbildung kommen. Dies ist normal. Sorgen Sie für ausreichende Raumbelüftung. Dieser Geruch hält nur kurze Zeit an und verschwindet bald.
- Das Erlöschen der Kontrollleuchte zeigt an, dass das Gerät die gewünschte Temperatur erreicht hat. Hinweis: Bei der max. Einstellung leuchtet die Kontrollleuchte kontinuierlich.

GEBRAUCH

Verwendung der Grillplatte

- Die Grillplatte einfeinthen und die Pfannen mit Öl verwenden.
- Keine Metallteile benutzen, um die Antihalt-Beschichtung nicht zu beschädigen.
- Auf der Warmhalteplatte angehaltene Speisereste sollten während des Garvorgangs sofort beseitigt werden.
- Niemals Gefriergut auf die Warmhalteplatte legen, der Hitzeschock kann die Platte beschädigen.
- Niemals eine leere Pfanne unter die Warmhalteplatte stellen.
- Die noch heiße Warmhalteplatte niemals mit den den Händenbewegen, Sie könnten sich verbrennen.

Verwendung des Grillsteins

- Legen Sie den Grillstein mit der glänzenden Seite nach oben auf das Heizelement. Legen Sie niemals den kalten Stein auf ein aufgeheiztes Gerät.
- Heizen Sie das Gerät nicht länger wie 30 Minuten vor, da der Grillstein sich sonst zu sehr aufheizt.
- Legen Sie niemals Folie oder andere Gegenstände zwischen den Grillstein und das Heizelement.
- Um Anhaftungen am Grillstein zu verringern, wird empfohlen den Stein vor jeder Benutzung mit Pflanzenöl leicht einzufetten und nach dem Aufheizen mit etwas Salz zu bestreuen.
- Legen Sie niemals gefrorene Zutaten auf den heißen Grillstein.
- Während des Heizens können kleinere Risse im Grillstein auftreten, ausgelöst durch die natürliche Ausdehnung des Steins. Diese haben keine Auswirkungen auf die Funktion des Geräts.
- Nachdem das Gerät mehrmals verwendet wurde, bekommt der Stein eine bleibende dunkle Farbe.

Zusätzliche Informationen

- Kleine Fleisch- und/oder Fischstücke garen schneller als große.
- Die Pfännchen können auch zum Garen von Fleisch verwendet werden, wenn es dünn geschnitten ist.
- Die noch heiße Warmhalteplatte niemals mit den den Händen bewegen, Sie könnten sich verbrennen.
- Die Speisen auf der Grillplatte beobachten und ab und zu umdrehen.
- Fleisch nicht instechen; Fleischsaft und Geschmack gehen verloren.

REINIGUNG UND PFLEGE

- Ziehen Sie vor der Reinigung den Netzstecker und warten Sie, bis das Gerät abgekühlt ist.
- Das Innere und die Ränder des Geräts mit einem Papiertuch oder einem weichen Tuch abwischen.
- Die Innen- oder Außenseite nicht mit einem Treppreiniger oder Stahlwolle reinigen, weil sonst die Oberfläche beschädigt wird.
- Das Gerät nicht in Wasser oder sonstige Flüssigkeiten tauchen.
- Die Backplatte und die Pfännchen können in der Spülmaschine gereinigt werden, nachdem sie vollständig abgekühlt sind.

UMWELT

Dieses Gerät darf am Ende seiner Lebenszeit nicht im Hausmüll entsorgt werden, sondern muss an einer Sammelstelle für das Recyceln von elektrischen und elektronischen Haushaltsgeräten abgegeben werden. Das Symbol auf dem Gerät, in der Bedienungsanleitung und auf der Verpackung macht Sie auf dieses wichtige Thema aufmerksam. Die in diesem Gerät verwendeten Materialien können recycelt werden. Durch das Recyceln gebrauchter Haushaltsgeräte leisten Sie einen wichtigen Beitrag zum Umweltschutz. Fragen Sie Ihre örtliche Behörde nach Informationen über eine Sammelstelle.

Support

Sämtliche verfügbaren Informationen und Ersatzteile finden Sie unter www.tristar.eu/

ES Manual de instrucciones

SEGURIDAD

- Si ignora las instrucciones de seguridad, eximirá al fabricante de toda responsabilidad por posibles daños.
- Si el cable de alimentación está dañado, corresponde al fabricante, al representante o a una persona de cualificación similar su reemplazo para evitar peligros.
- Nunca mueva el aparato tirando del cable y asegúrese de que no se pueda enredar con el cable.
- Para protegerse contra una descarga eléctrica, no sumerja el cable, el enchufe ni el aparato en el agua o cualquier otro líquido.
- El aparato debe colocarse sobre una superficie estable y nivelada.
- El usuario no debe dejar el dispositivo sin supervisión mientras esté conectado a la alimentación.

- Este aparato se debe utilizar únicamente para el uso doméstico y sólo para las funciones para las que se ha diseñado.
- Mantenga el aparato y el cable fuera del alcance de los niños menores de 8 años.
- Este aparato no debe ser utilizado por niños menores de 8 años. Este aparato puede ser utilizado por niños a partir de los 8 años y por personas con capacidades físicas, sensoriales o mentales reducidas, o que no tengan experiencia ni conocimientos, sin sus supervisados o instruidos en el uso del aparato de forma segura y entienden los riesgos implicados. Los niños no pueden jugar con el aparato. Mantenga el aparato y el cable fuera del alcance de los niños menores de 8 años. Los niños no podrán realizar la limpieza ni el mantenimiento reservado al usuario a menos que tengan más de 8 años y cuenten con supervisión.
- El aparato no está diseñado para usarse mediante un temporizador externo o un sistema de control remoto independiente.
- La temperatura de las superficies accesibles puede ser elevada cuando funcione el aparato.

DESCRIPCIÓN DE LOS COMPONENTES

- Placa de horneado reversible parrilla/plana
- Placa de piedra
- Sartén
- Indicador de calentamiento
- Mando de control de temperatura

ANTES DEL PRIMER USO

- Saque el aparato y los accesorios de la caja. Quite los adhesivos, la lámina protectora o el plástico del dispositivo.
- Coloque el dispositivo sobre una superficie plana estable y asegúrese de tener un mínimo de 10 cm de espacio libre alrededor del mismo. Este dispositivo no es apropiado para ser instalado en un armario o para el uso en exteriores.
- Conecte el cable de alimentación a la toma de corriente. (Nota: Asegúrese de que el voltaje indicado en el dispositivo coincide con el voltaje local antes de conectar el dispositivo. Voltaje 220V-240V 50/60Hz)
- Círe el termostato en sentido de las agujas del reloj al ajuste máximo y deje que el aparato se caliente, al menos, 5 minutos sin alimentos.
- Quando encienda el aparato por primera vez, este producirá un ligero olor. Este olor es normal y solo temporal, desaparecerá en unos minutos. Asegúrese de que la habitación está bien ventilada.
- El piloto indicador permanecerá encendido cuando el termostato se gire al máximo, solo se apagará cuando el termostato esté a un nivel más bajo y se haya alcanzado la temperatura deseada.

USO

Uso de la parrilla para grill

- Utilice aceite para engrasar la plancha y para las bandejas.
- No utilice nada metálico para evitar dañar las capas anti adherentes.
- Durante la cocción, los restos de comida que queden se deberán retirar inmediatamente para evitar que se peguen a la placa de calor.
- No ponga nunca comida congelada sobre la placa de calor ya que el contraste podría dañar la placa.
- No ponga nunca una bandeja vacía debajo de la placa de calor.
- No mueva nunca la placa de calor con las manos cuando todavía esté caliente, ya que se podría quemar.

Uso del grill de piedra

- Coloque el grill de piedra en el carro, con la parte brillante hacia arriba
- No coloque nunca la piedra fría en un dispositivo precalentado.
- No precaliente nunca el dispositivo durante más de 30 minutos; el grill de piedra estará demasiado caliente para su uso óptimo.
- No coloque nunca papel de aluminio ni nada similar entre el grill de piedra y el elemento calefactor.
- Se recomienda engrasar la piedra de la parrilla ligeramente con aceite vegetal y esparcir un poco de sal tras precalentarla para reducir su adherencia.
- No coloque ingredientes congelados sobre el grill de piedra caliente.
- Durante el calentamiento se pueden producir pequeñas grietas en la piedra del grill debido a su expansión natural. Estas grietas no tendrán ningún efecto en el funcionamiento del dispositivo.
- Si el dispositivo se utiliza unas pocas veces, la piedra se volverá de color oscuro.

Información adicional

- Trozos pequeños de pescado y/o carne se cocinan más rápidamente que las piezas grandes.
- Las bandejas también se pueden utilizar para cocinar carne, siempre se que corte muy fina.
- No mueva nunca la placa de calor con las manos cuando todavía esté caliente, ya que se podría quemar.
- Quando ponga comida sobre la plancha, vigílela y gírela de vez en cuando.
- No pinche la carne ya que así se perderán parte de sus jugos y también parte de su sabor.

LIMPIEZA Y MANTENIMIENTO

- Antes de limpiar, desenchufe el aparato y espere a que el aparato se enfíe.
- Limpie el interior y los bordes del aparato con una toallita de papel o un paño suave.
- No limpie el interior ni el exterior con estropajos abrasivos ni con lana de acero ya que se podría dañar el acabado.
- No sumerja el aparto en agua o cualquier otro líquido.
- Las sartenes y la plancha para asar se pueden lavar en el lavavajillas una vez se hayan enfriado por completo.

MEDIO AMBIENTE

- Este aparato no debe desecharse con la basura doméstica al final de su vida útil, sino que se debe entregar en un punto de recogida para el reciclaje de aparatos eléctricos y electrónicos. Este símbolo en el aparato, manual de instrucciones y embalaje quiere atraer su atención sobre esta importante cuestión. Los materiales utilizados en este aparato se pueden reciclar. Mediante el reciclaje de electrodomésticos, usted contribuye a fomentar la protección del medioambiente. Solicite más información sobre los puntos de recogida a las autoridades locales.

Soporte

Puede encontrar toda la información y recambios en www.tristar.eu!

PT Manual de Instruções

SEGURANÇA

- Se não seguir as instruções de segurança, o fabricante não pode ser considerado responsável pelo danos.
- Se o cabo de alimentação estiver danificado, deve ser substituído pelo fabricante, o seu representante de assistência técnica ou alguém com qualificações semelhantes para evitar perigos.
- Nunca desloque o aparelho puxando pelo cabo e certifique-se de que este nunca fica preso.
- Para se proteger contra choques elétricos, não mergulhe o cabo, a ficha nem o aparelho em água ou qualquer outro líquido.
- O aparelho deve ser colocado numa superfície plana e estável.
- O utilizador não deve abandonar o aparelho enquanto este estiver ligado à alimentação.
- Este aparelho destina-se apenas a utilização doméstica e para os fins para os quais foi concebido.

- Mantenha o aparelho e respectivo cabo fora do alcance de crianças com menos de 8 anos.
- Este aparelho não deve ser utilizado por crianças com idades compreendidas entre menos de 8 anos. Este aparelho pode ser utilizado por crianças com mais de 8 anos e por pessoas com capacidades físicas, sensoriais ou mentais reduzidas, assim como com falta de experiência e conhecimentos, caso sejam supervisionadas ou instruídas sobre como utilizar o aparelho de modo seguro e compreendam os riscos envolvidos. As crianças não devem brincar com o aparelho. Mantenha o aparelho e respetivo cabo fora do alcance de crianças com idade inferior a 8 anos. A limpeza e manutenção não devem ser realizadas por crianças a não ser que tenham mais de 8 anos e sejam supervisionadas.
- O aparelho não se destina a ser operado através de um sistema de temporizador externo ou de controlo remoto à parte.
- A temperatura das superfícies acessíveis poderá ser elevada quando o aparelho está em funcionamento.

DESCRIPÇÃO DAS PEÇAS

- Placa de cozedura ondulada/lisa reversível
- Placa de grelhados em pedra
- Çaçarola
- Indicador de calor
- Botão de controlo da temperatura

ANTES DA PRIMEIRA UTILIZAÇÃO

- Retire o aparelho e os acessórios da caixa. Retire os autocolantes, a selícula ou plástico de proteção do aparelho.
- Coloque o aparelho sobre uma superfície plana e estável e deixe, no mínimo, 10 cm de espaço livre à volta do aparelho. Este aparelho não está adaptado para a instalação num armário ou para a utilização no exterior.
- Ligue o cabo de alimentação à tomada. (Nota: Antes de ligar o dispositivo, certifique-se de que a tensão indicada no dispositivo corresponde à tensão local. Tensão 220V-240V 50/60Hz)
- Rode o termostato para a direita para a definição mais elevada e deixe o aparelho a aquecer durante 5 minutos.
- Quando o dispositivo é ligado pela primeira vez, irá sentir um ligeiro odor. Isto é normal, assegure que existe uma ventilação adequada. Este odor é apenas temporário e irá desaparecer em breve.
- A luz indicadora permanecerá acesa quando o termostato for regulado para o nível máximo e apenas se apagará quando o termostato for regulado para um nível mais baixo e a temperatura pretendida for atingida.

UTILIZAÇÃO

Utilização

- Coloque alguma gordura na grelha e utilize as çaçarolas com óleo.
- Não utilize nada metálico, para evitar danificar o revestimento anti-adereente.
- Enquanto prepara os alimentos, quaisquer pedaços deixados para trás devem ser removidos imediatamente caso fiquem presos na placa quente.
- Nunca coloque alimentos congelados na placa quente. O choque de calor pode danificar a placa.
- Nunca coloque uma çaçarola vazia por baixo da placa.
- Nunca desloque a placa com as mãos quando ainda está quente. Pode queimar-se.

Utilização da pedra de grelhados

- Coloque a placa de grelhados com o lado brilhante para cima no suporte. Nunca coloque a pedra fria num dispositivo pré-aquecido.
- Nunca pré-aqueça o dispositivo por mais de 30 minutos; a pedra estará muito quente para utilização.
- Nunca coloque prata ou outro entre a pedra de grelhados e o dispositivo de aquecimento.
- É recomendado que barre a pedra de grelhados com óleo vegetal ou polvilhe um pouco de sal após o pré-aquecimento de modo a reduzir a aderência à pedra de grelhados.
- Nunca coloque ingredientes congelados em cima da pedra de grelhados quente.
- Durante o aquecimento poderão surgir ligeiras rachas, são devidas à expansão natural da pedra. Estas não terão qualquer efeito no funcionamento do dispositivo.
- Se o dispositivo for usado muitas vezes, a pedra fica permanentemente escurificada.

Informações adicionais

- Pedaços pequenos de carne e/ou peixe cozinham mais depressa do que pedaços grandes.
- As çaçarolas podem ser também utilizadas para cozinhar carne, desde que cortada fina.
- Non spostare mai la piastra di cottura con le mani quando è ancora calda, potrebbe ustionare.

- Quando coloca os alimentos na grelha, esteja atento e vire-os de vez em quando.
- Não faça golpes na carne pois faz com que perca os sucos e algum do sabor.

LIMPEZA E MANUTENÇÃO

- Antes de limpar, desligue o aparelho da tomada e aguarde até arrefecer.
- Limpe o interior e as extremidades do aparelho com papel de cozinha ou um pano macio.
- Não limpe o interior ou o exterior com esfregões ou palha-de-aço uma vez que danificam os acabamentos.
- Não mergulhe o aparelho em água ou outro líquido.
- A placa de cozedura e as çaçarolas podem ser limpas na máquina da louça depois de arrefecerem completamente.

AMBIENTE

- Este aparelho não deve ser depositado no lixo doméstico no fim da sua vida útil, mas deve ser entregue num ponto central de reciclagem de aparelhos domésticos elétricos e eletrónicos. Este símbolo indicado no aparelho, no manual de instruções e na embalagem chama a sua atenção para a importância desta questão. Os materiais utilizados neste aparelho podem ser reciclados. Ao reciclar aparelhos domésticos usados, está a contribuir de forma significativa para a proteção do nosso ambiente. Solicite às autoridades locais informações relativas aos pontos de recolha.

Assistência

Encontra todas as informações e peças de substituição disponíveis em www.tristar.eu!

IT Istruzioni per l'uso

SICUREZZA

- Il produttore non è responsabile di eventuali danni e lesioni conseguenti alla mancata osservanza delle istruzioni di sicurezza.
- Se il cavo di alimentazione è danneggiato, deve essere sostituito dal produttore, da un addetto all'assistenza o da personale con qualifiche analoghe per evitare rischi.
- Non spostare mai l'apparecchio tirandolo per il cavo e controllare che il cavo non possa rimanere impigliato.
- Per proteggerli dalle scosse elettriche, non immergere il cavo, la spina o l'apparecchio nell'acqua né in qualsiasi altro liquido.
- Collocare l'apparecchio su una superficie stabile e piana.
- Non lasciare mai l'apparecchio senza sorveglianza quando è collegato all'alimentazione.
- Questo apparecchio è destinato a un uso esclusivamente domestico e deve essere utilizzato soltanto per gli scopi previsti.
- Mantenere l'apparecchio e il relativo cavo fuori dalla portata di bambini di età inferiore agli 8 anni.

- L'apparecchio non deve essere utilizzato da bambini di età inferiore agli 8 anni. L'apparecchio può essere utilizzato da bambini di almeno 8 anni e da persone con ridotte capacità fisiche, sensoriali o mentali oppure senza la necessaria pratica ed esperienza sotto la supervisione di un adulto o dopo aver ricevuto adeguate istruzioni sull'uso in sicurezza dell'apparecchio e aver compreso i possibili rischi. I bambini non devono giocare con l'apparecchio. Mantenere l'apparecchio e il relativo cavo fuori dalla portata dei bambini di età inferiore agli 8 anni. I bambini non devono eseguire interventi di manutenzione e pulizia almeno che non abbiano più di 8 anni e non siano controllati.
- L'apparecchio non è progettato per essere azionato tramite un timer esterno o un sistema di telecomando separato.
- La temperatura delle superfici accessibili può essere alta quando l'apparecchio è in funzione.

DESCRIZIONE DELLE PARTI

- Piastra cottura reversibile grigliata/plana
- Piastra grill in pietra
- Teglia
- Spia riscaldamento
- Manopola di regolazione della temperatura

PRIMA DEL PRIMO UTILIZZO

- Estrarre apparecchio e accessori dall'imballaggio. Rimuovere adesivi, pellicola protettiva o plastica dall'apparecchio.
- Posizionare l'apparecchio su una superficie piana stabile e assicurare un minimo di 10 cm di spazio libero intorno. Questo apparecchio non è idoneo per l'installazione in un armadietto o per uso all'aperto.
- Inserisci il cavo di alimentazione nella presa. (Nota: Assicurarsi che la tensione indicata sull'apparecchio corrisponda alla tensione locale prima di collegarlo. Tensione 220 V-240 V 50/60 Hz)
- Girare il termostato in senso orario verso il valore Massimo e lasciar riscaldare l'apparecchio per almeno 5 minuti senza alimenti.
- Quando il dispositivo viene acceso per la prima volta, emerterà un leggero cattivo odore. Ciò è normale, garantire un'adeguata ventilazione. L'odore è solo temporaneo e scomparirà presto.
- La spia rimane accesa quando il termostato è impostato sul massimo, si spegne solo quando il termostato è impostato a un livello inferiore e la temperatura desiderata è stata raggiunta.

USO

Uso della piastra per grill

- Ingrassare la teglia e usare le padelle con l'olio.
- Non usare nulla di metallo, per evitare di danneggiare la superficie non anti-graffio.
- Durante la cottura, qualsiasi parte di cibo che cade dietro deve essere rimossa immediatamente nel caso in cui penetra nella piastra di cottura.
- Non porre mai cibo congelato sulla piastra di cottura, lo shock da calore potrebbe danneggiare la piastra.
- Non porre mai una padella vuota sulla piastra dicottura.

- Non spostare mai la piastra di cottura con le mani quando è ancora calda.potrebbe ustionare.

Uso della griglia in pietra

- Posizionare la griglia in pietra con il lato luminoso sul carrello. Non posizionare mai la pietra fredda su un dispositivo preriscaldato.
- Non preriscaldare il dispositivo per più di 30 minuti; la griglia in pietra sarà troppo calda per un uso ottimale.
- Non porre mai la lamina o qualcosa tra la griglia in pietra e l'elemento riscaldante.
- Si consiglia di ungere leggermente la griglia in pietra con olio vegetale e di spargere del sale dopo averla pre-riscaldata; in questo modo il cibo si attaccherà meno alla griglia in pietra.
- Non porre mai ingredienti ghiacciati sulla griglia in pietra calda.
- Durante il riscaldamento possono sorgere piccole incrinature nella griglia in pietra, ciò è dovuto all'espansione naturale della pietra. Non hanno effetto sul funzionamento generale del dispositivo.
- Se il dispositivo è usato poche volte, la pietra diventa permanentemente scura.

Informazioni aggiuntive

- I pezzi piccoli di carne e/o pesce cuociono più rapidamente rispetto ai pezzi grandi.
 - Le padelle possono anche essere usate per cuocere la carne, se tagliata sottile.
 - Non spostare mai la piastra di cottura con le mani quando è ancora calda, potrebbe ustionare.
 - Quando si pone il cibo sulla teglia, guardarlo e girarlo di tanto in tanto.
 - Non bucare la carne; ciò farebbe perdere i suoi succhi e il suo sapore.
- PULIZIA E MANUTENZIONE**
- Prima della pulizia, scollegare l'apparecchio ed attendere che l'apparecchio si raffreddi.
 - Asciugare l'intero e i bordi con un tovagliolo di carta o con un panno morbido.
 - Non utilizzare spugne abrasive o retine che potrebbe danneggiare il prodotto.
 - Non immergere l'apparecchio in acqua o altri liquidi.
 - La piastra di cottura e le padelline possono essere lavate in lavastoviglie solo se si sono raffreddate completamente.

AMBIENTE

- Questo apparecchio non deve essere posto tra i rifiuti domestici alla fine del suo ciclo di vita, ma deve essere smaltito in un centro di riciclaggio per dispositivi elettrici ed elettronici domestici. Questo simbolo sull'apparecchio, il manuale di istruzioni e la confezione sottolineano tale importante questione. I materiali usati in questo apparecchio possono essere riciclati. Riciclando gli apparecchi domestici è possibile contribuire alla protezione dell'ambiente. Contattare le autorità locali per informazioni in merito ai punti di raccolta.

Assistenza

Tutte le informazioni e le parti di ricambio sono disponibili sul sito www.tristar.eu!

SV Instruktionshandbok

SÄKERHET

- Om dessa säkerhetsanvisningar ignoreras kan inget ansvar utkrävas av tillverkaren för eventuella skador som uppkommer.
- Om nåtsladden är skadad måste den bytas ut av tillverkaren, dess servicerepresentant eller liknande kvalificerade personer för att undvika fara.
- Flytta aldrig apparaten genom att dra den i sladden och se till att sladden inte kan trassla in sig.
- För att undvika elektriska stötar ska du aldrig sänka ned sladden, kontakten eller apparaten i vatten eller någon annan vätska.
- Apparaten måste placeras på en stabil, jämn yta.
- Använd aldrig apparaten obehakad när den är ansluten till vägguttaget.
- Denna apparat får endast användas för hushållsändamål och endast för det syfte den är konstruerad för.
- Håll apparaten och nätkabeln utom räckhåll för barn som är yngre än 8 år.
- Apparaten ska inte användas av barn som är yngre än 8 år. Apparaten kan användas av barn från och med 8 års ålder och av personer med ett fysiskt, sensoriskt eller mentalt handikapp eller brist på erfarenhet och kunskap om de övervakas eller instrueras om hur apparaten ska användas på ett säkert sätt och förstår de risker som kan uppkomma. Barn får inte leka med apparaten. Håll apparaten och nätkabeln utom räckhåll för barn som är yngre än 8 år. Rengöring och underhåll får inte utföras av barn såvida de inte är äldre än 8 år och övervakas.
- Apparaten är inte avsedd att manövreras med hjälp av en extern timer eller ett separat fjärrkontrollsystem.
- Temperaturen på åtkomliga ytor kan vara hög när apparaten är i drift.

BESKRIVNING AV DELAR

- Vändbar bakplåt, grill/platt
- Stenrilliplatta
- Bakform
- Uppvärmningsindikator
- Temperaturvred

FÖRE FÖRSTA ANVÄNDNING

- Ta ut apparaten och tillbehören ur lådan. Avlägsna klistermärken, skyddsfolie och plast från apparaten.
- Placera enheten på en platt yta och se till att det finns 10 cm fritt utrymme runt enheten. Enheten lämpar sig inte för placering i ett skåp eller för användning utombus.
- Sätt i strömkabeln i uttaget. (Obs: Kontrollera att spänningen som anges på enheten matchar spänningen i det lokala elnätet innan du ansluter enheten. Spänning 220–240 V 50/60 Hz)
- Vrid termostaten medöls för att ställa in högsta läget och hetta upp i minst 5 minuter utan mat.
- När enheten slås på för första gången kommer det att lukta lite. Det är normalt, se till att det är välventilerat. Lukten kommer snart att försvinna.

- Indikatorlampan kommer att fortsätta lysa när termostaten är vriden till max, lampan kommer endast att släckna när termostaten är inställd till en lägre nivå och när önskad temperatur har nåtts.

ANVÄNDNING

Användning

- Fetta hållen och använd pannan med lite olja.
- Använd ingenting i metal för att undvika skada på non-stick ytan.
- Under tillagningen, ska varje liten restbit tas bort omgäende så det inte fastnar på den plattan.
- Lägg aldrig fruset mat på grillplattan; värmeshocken kan skada plattan.
- Placera aldrig en tom panna under värmeplattan.
- Flytta aldrig grillplattan för hand när den fortfarande är varm du kan bränna dig.

Använda grillstenen

- Placera grillstenen med den blanka sidan upp på ställningen. Placera den aldrig på en redan uppvärmd enhet.
- Förvärm aldrig enheten i längre än 30 minuter; då blir stenen för het för optimal användning.
- Lägg aldrig folie eller något annat mellan grillstenen och värmeelementet.
- Det är tillrådligt att fetta in grillstenen något med vegetabilisk olja och strö den med lite salt efter förvärmning, det minskar vidhäftningen på grillstenen.
- Lägg aldrig frusna produkter på den heta grillstenen.
- Under uppvärmningen kan mindre sprickor uppstå i grillstenen. Detta beror på stenens naturliga expansion. De påverkar inte på något sätt enhetens funktion.
- När enheten har använts några gånger får stenen en permanent mörk färg.

Ytterligare information

- Små bitar av kött och/eller fisk tillags snabbare än stora bitar.
- Pannorna kan också användas för att tillaga kött förutsatt att den skurits i tunna skivor.
- NFlytta aldrig grillplattan för hand när den fortfarande är varm du kan bränna dig.
- När du lägger din mat på hållen övervaka den och vänd regelbundet.
- Stick inte hål i köttet; detta gör att det förlorar en del av sin kötsaft och sin smak.

RENGÖRING OCH UNDERHÅLL

- Innan rengöring, dra ur kontakten och vänta tills apparaten har svalnat.
- Torka av insidan och kanten på apparaten med en pappershandtuq eller mjuk tygbit.
- Rengör inte insidan eller utsidan med någon aggressiv svamp eller strösocker.
- Doppa inte apparaten i vatten eller annan vätska.
- Bakplatten och pannorna kan köras i diskmaskin när de har svalnat helt.

ÖMGIVNING

- Denna apparat ska ej slängas bland vanligt hushållsavfall när den slutat fungera. Den ska slängas vid en återvinningstation för elektriskt och elektroniskt hushållsavfall. Denna symbol på apparaten, bruksanvisningen och förpackningen gör dig uppmärksam på detta. Materialen som används i denna apparat kan återvinnas. Genom att återvinna hushållsavfallet gör du en viktig insats för att skydda vår miljö. Fråga de lokala myndigheterna var det finns insamlingsställen.

Support

Du hittar all tillgänglig information och reservdelar på www.tristar.eu!

PL Instrukcje użytkowania

BEZPIECZEŃSTWO

- Producent nie ponosi odpowiedzialności za uszkodzenia w przypadku nieprzestrzegania instrukcji bezpieczeństwa.
- W przypadku uszkodzenia kabla zasilania, aby uniknąć zagrożenia, musi on być wymieniony przez producenta, jego agenta serwisowego lub osoby o podobnych kwalifikacjach.
- Nie wolno przesuwać urządzenia, ciągnąć za przewód ani dopuszczać do zaplątania kabla.
- Aby uniknąć porażenia prądem elektrycznym, nie należy zanurzać przewodu, wtyczki ani urządzenia w wodzie bądź w innej cieczy.
- Urządzenie należy umieścić na stabilnej i wypoziomowanej powierzchni.
- Nigdy nie należy zostawiać włączonego urządzenia bez nadzoru.
- Urządzenie przeznaczone jest tylko do eksploatacji w gospodarstwie domowym, w sposób zgodny z jego przeznaczeniem.
- Urządzenie oraz dołączony do niego kabel należy przechowywać poza zasięgiem dzieci, które nie ukończyły 8 lat.
- Dzieci poniżej 8 roku życia nie mogą używać tego urządzenia. Z urządzenia mogą korzystać dzieci w wieku od 8 lat oraz osoby o ograniczonych możliwościach fizycznych, sensorycznych i psychicznych bądź nieposiadające odpowiedniej wiedzy i doświadczenia, pod warunkiem, że są nadzorowane lub otrzymały instrukcje dotyczące bezpiecznego używania urządzenia, a także rozumieją związane z tym zagrożenia. Dzieciom nie wolno bawić się urządzeniem. Urządzenie oraz dołączony do niego kabel należy przechowywać poza zasięgiem dzieci, które nie ukończyły 8 lat. Czyszczenia i konserwacji nie powinny wykonywać dzieci chyba, że ukończyły 8 lat i znajdują się pod nadzorem osoby dorosłej.
- Urządzenie nie powinno być używane w połączeniu z zewnętrznym wyłącznikiem czasowym lub osobnym urządzeniem sterującym.
- Podczas pracy urządzenia temperatura jego dostępnych powierzchni może być wysoka.

OPIS CZĘŚCI

- Odwracana płyta do pieczenia grillowa/plaska
- Kamienna płyta grillowa
- Forma do pieczenia
- Kontrolka nagrzewania
- Pokrętło regulacji temperatury

PRZED PIERWSZYM UŻYCIEM

- Urządzenie i akcesoria należy wyjąć z pudełka. Usuń z urządzenia wszelkie folie ochronna lub elementy plastikowe
- Urządzenie umieścić na odpowiedniej, płaskiej powierzchni i zapewnić minimum 10 cm wolnej przestrzeni wokół urządzenia. Urządzenie to nie jest przystosowane do montażu w szafce lub do użytkowania na wolnym powietrzu.
- Kabel zasilający należy podłączyć do gniazda elektrycznego. (Uwaga: przed podłączeniem urządzenia należy sprawdzić, czy napięcie wskazane na urządzeniu odpowiada napięciu sieci lokalnej. Napięcie 220–240 V 50/60 Hz)
- Termostat obrócić w prawo, zgodnie z ruchem wskazówek zegara, do położenia o najwyższej wartości i urządzenie pozostawić bez żywności na co najmniej 5 minut celem rozgrzania.
- Przy pierwszym włączeniu urządzenia pojawi się delikatny zapach. Jest to normalne, należy zapewnić odpowiednią wentylację. Zapach ten jest tymczasowy i szybko zniknie.
- Wskaźnik świetlny pozostanie włączony, gdy termostat jest ustawiony na maksimum. Zgásnie tylko wtedy, gdy termostat zostanie ustawiony na niższy poziom i zostanie uzyskana ustawiona temperatura.

UŻYTKOWANIE

Używanie kamiennej płyty grill

- Płyte do pieczenia należy posmarować tłuszczem, a patelni należy używać z olejem.
- Nie wolno używać żadnych metalowych przyborów, aby nie uszkodzić nieprzywierającej powłoki.
- Wszelkie pozostałości pieczonych kolejno produktów należy niezwłocznie usuwać, aby nie przyswarły do płyty grzejnej.
- Na płytę grzejną nie należy nigdy kłaść zamrożonych produktów, ponieważ duża różnica temperatur może być przyczyną uszkodzenia płyty.
- Pod płytą grzejną nie należy nigdy ustawiać pustych patelni.
- Gorące płyty grzejnej nie należy nigdy przesuwać rękoma, ponieważ można sięoparzyć.

Korzystanie z akcesoriów do miksowania

- Kamienną płytę grilla należy umieścić na podstawie, stroną blyszczącą skierowaną ku górze. Nie należy nigdy umieszczać zimnej płyty kamiennej na nagrzanym wstępie urządzenia.
- Nie należy nigdy nagrzawać wstępnie urządzenia dłużej niż 30 minut; kamienna płyta grilla będzie zbyt gorąca do optymalnego użytkowania.
- Nie należy nigdy kłaść koli ani niczego innego między kamienną płytą grilla a elementem grzejnym.
- Zaleca się posmarowanie kamiennego grilla lekko olejem i posypać solą po wstępnym podgrzaniu - zredukując to przywieranie potraw do grilla.
- Na gorącej kamiennej płycie grilla nie należy nigdy kłaść zamrożonych produktów.
- Podczas nagrzewania na kamiennej płycie grilla mogą pojawić się niewielkie pęknięcia; jest to wynikiem naturalnego rozszerzania się kamienia. Nie mają one wpływu na działanie urządzenia.
- Po kilkukrotnym użyciu urządzenia płyta kamienna na stałe ściemnieje.

Dodatkowe informacje

- Mniejsze kawałki mięsa i/lub ryby pieką się szybciej niż ich duże porcje.
- Patelni można także używać do pieczenia mięsa, o ile zostanie ono cienko pokrojone.
- Gorące płyty grzejnej nie należy nigdy przesuwać rękoma, ponieważ można się oparzyć.
- Po położeniu przygotowanego produktu na płycie do pieczenia należy go regularnie sprawdzać i od czasu do czasu obracać.
- Mięsa nie należy nakławać; powoduje to utratę części soków, a przez to i smaku.

CZYSZCZENIE I KONSERWACJA

- Przed czyszczeniem wyjąć wtyczkę z gniazda i odczekać, aż urządzenie wystygnie.
- Wnętrze i krawędzie urządzenia należy wytrzeć ręcznikiem papierowym lub miękką szmatką.
- Wewnętrznej ani zewnętrznej obudowy nie należy czyścić szorstkimi zmywakami do szorowania ani druciankami, ponieważ uszkodził to wykonczenie.
- Nie należy zanurzać urządzenia w wodzie ani żadnym innym płynie.
- Płyte do pieczenia i patelnie można myć w zmywarce, gdy całkowicie ostygną.

ŚRODOWISKO

- Po zakończeniu eksploatacji urządzenia nie należy wyrzucać go wraz z odpadami domowymi. Urządzenie to powinno zostać zużytkowane w centralnym punkcie recyklingu domowych urządzeń elektrycznych i elektronicznych. Ten symbol znajdujący się na urządzeniu, w instrukcjach użytkowania i na opakowaniu oznacza ważne kwestie, na które należy zwrócić uwagę. Materiały, z których wytworzono to urządzenie, nadają się do przyczerzenia. Recykling zużytych urządzeń gospodarstwa domowego jest znaczącym wkładem użytkownika w ochronę środowiska. Należy skontaktować się z władzami lokalnymi, aby uzyskać informacje dotyczące punktów zbiórki odpadów.

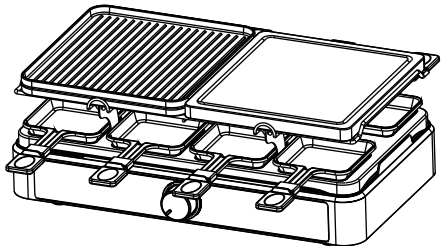
Wsparcie

Wszelkie informacje i części zamienne można znaleźć stronie www.tristar.eu.

CS Návod k použití

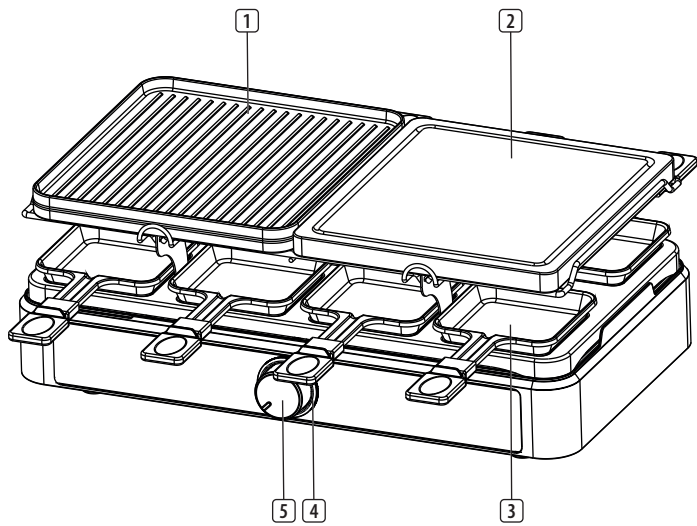
BEZPEČNOST

- Při ignorování bezpečnostních pokynů není výrobce odpovědný za případná poškození.
- Pokud je napájecí kabel poškozen, musí být vyměněn výrobcem, jeho servisním zástupcem nebo podobně kvalifikovanou osobou, aby se předešlo možným rizikům.
- Nikdy spotřebič nepřenášejte tažením za přírodní šňůru a ujistěte se, že se kabel nemůže zamotat.
- Abyste se ochránili před elektrickým výbojem, neponehujte napájecí kabel, zástrčku či spotřebič do vody či jiné tekutiny.
- Spotřebič musí být umístěn na stabilním a rovném povrchu.
- Nikdy nenechávejte zapnutý spotřebič bez dozoru.
- Tento spotřebič lze použít pouze v domácnosti za účelem, pro který byl vyroben.
- Udržujte spotřebič a kabel mimo dosahu dětí mladších 8 let.



RA-2725

PARTS DESCRIPTION / ONDERDELENBESCHRIJVING / DESCRIPTION DES PIÈCES / TEILEBESCHREIBUNG / DESCRIPCIÓN DE LAS PIEZAS / DESCRIÇÃO DOS COMPONENTES / DESCRIZIONE DELLE PARTI / BESKRIVNING AV DELAR / OPIS CZĘŚCI / POPIS SOUČÁSTÍ / POPIS SOUČASTI / ПИСКАМЕ ЗАПЧАСТИ



- Tento spotřebič nesmí používat děti mladších 8 let. Tento spotřebič mohou osoby starší 8 let a lidé se sníženými fyzickými, smyslovými nebo mentálními schopnostmi či nedostatkem zkušeností a znalostí používat, pouze pokud jsou pod dohledem nebo dostali instrukce týkající se bezpečného použití přístroje a rozumí možným rizikům. Děti si nesmí hrát se spotřebičem. Udržujte spotřebič a kabel mimo dosahu dětí mladších 8 let. Čištění a údržbu nemohou vykonávat děti, které jsou mladší 8 let a bez dozoru.
- Přístroj by neměl být ovládán prostřednictvím externího časovače nebo odděleným dálkovým ovládáním.
- Teplota povrchů, ke kterým je přístup, může být při provozu spotřebiče vysoká.

POPIS SOUČÁSTÍ

1. Oboustranná pečicí plotýnka grilovací / hladká
2. Kamenná grilovací deska
3. Pečicí nádoba
4. Indikátor zahřívání
5. Regulační teploty

PŘED PRVNÍM POUŽITÍM

- Spotřebič a příslušenství vyjměte z krabice. Ze spotřebiče odstraňte nálepky, ochrannou fólii nebo plast.
- Umístěte spotřebič na rovny stabilní povrch a zajistěte minimálně 10 cm volného prostoru kolem spotřebiče. Tento spotřebič není vhodný pro instalaci do skříně nebo pro venkovní použití.
- Napájecí kabel zapojte do zásuvky. (Poznámka: Před zapojením spotřebiče zkontrolujte, zda napětí uvedené na spotřebiči odpovídá místnímu síťovému napětí. Napětí 220–240~ V 50/60Hz)
- Otáčte termostat ve směru hodinových ručiček na nejvyšší teplotu a nechte spotřebič zahřívát se alespoň 5 minut.
- Při prvním použití se může objevit mírný zápach. Je to zcela běžné, prosím, zajistěte dostatečnou ventilaci. Zápach je dočasný a velmi rychle zmizí.
- Když je termostat otočen na maximum, kontrolka zůstává svítit, a zhasne, pouze pokud je termostat nastaven na nižší úroveň a je dosaženo požadované teploty.

POUŽITÍ

Použití grilovací plotýnky

- Na desku a pánevku použijte olej.
- Nepoužívejte nic kovového, abyste nepoškrábali nepřlinavý povrch.
- Během vaření byste měli jakékoliv kusky masa, které na plotýnce zůstávají, okamžitě odstranit, aby se nepřipekly.
- Nikdy na grilovací desku nedávejte mražené potraviny, teplotní šok jí může poškodit.
- Nikdy nevkładajte prázdny pánevku pod grilovací desku.
- Nikdy nesahejte rukama na horkou grilovací desku, spálíte se.

Použití grilovacího kamene

- Grilovací kámen umístěte jeho lesklou stranou nahoru do držáku. Nikdy nevkładajte studený kámen do předehřátého přístroje.
- Nikdy přístroj nepřehřívajte po dobu delší než 30 minut; grilovací kámen by byl příliš horký pro optimální použití.
- Nikdy mezi grilovací kámen a ohřevný element nic nevkładajte, jako např. fólii.
- Po předehřátí je vhodné, aby byl grilovací kámen mírně namaštěný rostlinným olejem a posypaný solí, snižuje to přilnutí masa na grilovací kámen.
- Nikdy na grilovací kámen nedávejte mražené potraviny.
- Během ohřevu se v grilovacím kameni mohou objevit malé trhliny, to je přirozené rozpínání kamene. Nemají žádný vliv na funkci přístroje.
- Je-li přístroj několikrát použitý, kámen získá stálou tmavou barvu.

Další informace

- Menší kusky masa a/nebo ryby se opékají rychleji než větší kusy.
- Dodané pánevky mohou sloužit k opékání masa, pokud je tence nakrájené.
- Nikdy nesahejte rukama na horkou grilovací desku, spálíte se.
- Když pokládáte potraviny na plotýnku, zajistěte, abyste je pravidelně otáčeli.
- Nepropichujte maso; díky tomu ztrácí šťávu a tím i chuť.

ČIŠTĚNÍ A ÚDRŽBA

- Před čištěním spotřebič vypněte ze zásuvky a počkejte, až vychladne.
- Vnitřek a okraje spotřebiče vyčtejte pomocí papírové utěrky nebo měkkého hadříku.
- Nečistěte vnitřek či povrch přístroje abrazivní houbičkou nebo ocelovou vlnou, jelikož to poškodí krycí nátěr.
- Přístroj neponořujte do vody či jiné tekutiny.
- Pečicí plotýnku a opékač pánevky lze umývat v myčce na nádobí poté, co zcela vychladnou.

PROSTŘEDÍ

- Tento spotřebič by neměl být po ukončení životnosti vyhazován do domovního odpadu, ale musí být dovezen na centrální sběrné místo k recyklaci elektroniky a domácích elektrických spotřebičů. Symbol na spotřebiči, návod k obsluze a obal vás na tento důležitý problém upozorňuje. Materiály použité v tomto spotřebiči jsou recyklovatelné. Recyklací použitých domácích spotřebičů významně přispějete k ochraně životního prostředí. Na informace vztahující se ke sběrnému místu se zeptejte na místním obecním úřadě.

Podpora

Všechny dostupné informace a náhradní díly naleznete na adrese www.tristar.eu!

SK Používateľská príručka

BEZPEČNOSŤ

- V prípade ignorovania týchto bezpečnostných pokynov sa výrobca vzdáva akékoľvek zodpovednosti za vzniknutú škodu.
- Ak je napájací kábel poškodený, musí ho vymeniť výrobca, jeho servisný technik alebo podobne kvalifikované osoby, aby sa zamedzilo nebezpečenstvu.
- Zariadenie nikdy nepremiestňujte za kábel a dbajte na to, aby sa kábel nestočil.
- Napájací kábel, zástrčku ani spotřebič nepoháňajte do vody ani do žiadnej inej kvapaliny, aby sa predišlo úrazu elektrickým prúdom.
- Spotřebič je treba umiestniť na stabilnú, rovnú plochu.

- Nikdy nenechávajte spotřebič zapnutý bez dozoru.
- Tento spotřebič sa smie používať iba na špecifikované účely v domácom prostredí.
- Spotřebič a napájací kábel uchovávajte mimo dosahu detí mladších ako 8 rokov.
- Tento spotřebič nesmú používať deti mladších ako 8 rokov. Tento spotřebič smú deti staršie ako 8 rokov a osoby, ktoré majú znížené fyzické, senzorické alebo duševné schopnosti, alebo osoby bez patričných skúseností a/alebo znalostí používať, iba pokiaľ na nich dozerá osoba zodpovedná za ich bezpečnosť alebo ak ich táto osoba vopred poučí o bezpečnej obsluhu spotřebiča a príslušných rizikách. Deti sa nesmú hrať so spotřebičom. Spotřebič a napájací kábel uchovávajte mimo dosahu detí mladších ako 8 rokov. Čistenie a údržbu nesmú vykonávať deti, ktoré sú mladšie ako 8 rokov a bez dozoru.
- Zariadenie nie je určené na ovládanie pomocou externého časovača alebo samostatného systému na diaľkové ovládanie.
- Počas prevádzky spotřebiča môžu byť teploty prístupných povrchov vysoké.

POPIS KOMPONENTOV

1. Obojstranný plech na pečenie grilovací/hladký
2. Kamenná grilovacia platnička
3. Podnos na pečenie
4. Kontrolka ohrievania
5. Regulačný teploty

PRED PRVÝM POUŽITÍM

- Spotřebič a príslušenstvo vyberte z obalu. Zo spotřebiča odstráňte nálepky, ochrannú fóliu alebo plastové vrecko.
- Zariadenie umiestnite na rovnú stabilnú plochu, pričom dbajte na to, aby okolo zariadenia ostal voľný priestor minimálne 10 cm. Tento výrobok nie je vhodný pre inštaláciu do skrine či na použitie vonku.
- Napájací kábel zapojte do zásuvky. (Poznámka: Pred zapojením spotřebiča skontrolujte, či napätie uvedené na spotřebiči zodpovedá napätiu siete. Napätie 220 V-240 V, 50/60 Hz)
- Otáčajte termostat v smere hodinových ručičiek na najvyššie nastavenie a nechajte spotřebič zohrievať sa najmenej 5 minút bez jedla a potravín.
- Pri prvom zapnutí spotřebiča sa môže objaviť mierny zápach. Ide o normálny jav, zabezpečte, prosím, dostatočnú ventiláciu. Zápach je dočasný a veľmi rýchlo zmizne.
- Keď sa termostat otočí na maximum, kontrolka zostane svieťiť, zhasne iba keď je termostat nastavený na nižšiu úroveň a požadovaná teplota už bola dosiahnutá.

POUŽÍVANIE

Použitie grilovacej dosky

- Platňu a panvičky potrite olejom.
- Nepoužívajte kovové nástroje, aby sa predišlo poškodeniu nelepivého povrchu.
- Po pečení je potrebné z platne okamžite odstrániť všetky zvyšné kusky potravín, aby sa predišlo ich prilepeniu na platňu.
- Na grilovacu platňu nikdy nedávajte zmrazené potraviny, tepelný šok by mohol platňu poškodiť.
- Nikdy nedávajte pod grilovacu dosku prázdnu panvičku.
- Teplú grilovacu platňu nikdy nechytajte rukami, mohli by ste sa popáliť.

Použitie kamennej grilovacej dosky

- Položte grilovacu kamennú dosku lesklou stranou hore na nosič: Nikdy nevkładajte studený kámen na predhriate zariadenie.
- Nikdy neprehrievajte zariadenie dlhšie ako 30 minút; grilovací kameň by bol príliš horúci pre optimálne použitie.
- Nikdy nedávajte žiadnu fóliu alebo čokoľvek iného medzi grilovací kameň a vyhrievacie teleso.
- Odporúča sa jemne namazať grilovací kameň rastlinným olejom a po zahnutí ho posypťe troškou soli, čo zníži pravdepodobnosť prilepenia na grilovací kameň.
- Na horúci grilovací kameň nikdy nevkładte zamrznuté ingrediencie.
- Počas zohrievania môžu vzniknúť v kameni drobné praskliny, je to prirodzené a je to spôsobené prirodzenou expanziou kameňa. Nemajú žiadny vplyv na fungovanie zariadenia.
- Ak sa zariadenie niekoľko krát použije, kameň trvalo stmavne.

Doplňujúce informácie

- Malé kusky mäsa a/alebo ryb sa opéča rýchlejšie ako veľké kusky.
- Panvičky sa môžu používať aj na pečenie mäsa, ak je nakrájané natenku.
- Teplú grilovacu platňu nikdy nechytajte rukami, mohli by ste sa popáliť.
- Pri opékaní potravín na platni dbajte na to, aby ste ich pravidelne otáčali.
- Mäso neprepichujte; vytiekla by z neho šťava a stratilo by svoju chuť.

ČISTENIE A ÚDRŽBA

- Před čistením odpojte spotřebič od elektrické siete a počkajte, kým vychladne.
- Vnútro a okraje zariadenia utrite papierovou utierkou alebo jemnou handričkou.
- Vnútorý ani vonkajší povrch nečistite žiadnymi drsnými spongiami ani ocelovými drôtenkami, pretože by mohli poškodiť povrch.
- Nepoháňajte zariadenie do vody alebo akékoľvek inej tekutiny.
- Platňu na čistenie a plechy možno čistiť v umývačke riadu po tom, ako úplne vychladnú.

ŽIVOTNÉ PROSTREDIE

Tento spotřebič nesmie byť na konci životnosti likvidovaný spolu s komunálnym odpadom, ale musí sa zlikvidovať v recyklačnom stredisku určenom pre elektrické a elektronické spotřebiče. Tento symbol na spotřebiči, v návode na obsluhu a na obale upozorňuje na túto dôležitú skutočnosť. Materiály použité v tomto spotřebiči je možné recyklovať. Recykláciou použitých domácich spotřebičov výraznou mierou prispievate k ochrane životného prostredia. Informácie o zberných miestach vám poskytnú miestne úrady.

Podpora

Všetky dostupné informace a náhradné diely nájdete na www.tristar.eu!

RU

МЕРЫ ПРЕДОСТОРОЖНОСТИ

- Производитель не несет ответственности за ущерб в случае несоблюдения правил техники безопасности.
- Во избежание опасных ситуаций для замены поврежденного кабеля питания рекомендуется обратиться к производителю,

- его сервисному агенту или другим достаточно квалифицированным специалистам.
- Не перемещайте устройство за кабель питания, а также следите за тем, чтобы кабель не перекручивался.
- Во избежание поражения электрическим током не погружайте шнур электропитания, штепсель или устройство в воду или любую другую жидкость.
- Установите устройство на устойчивой ровной поверхности.
- Не оставляйте подключенное к источнику питания устройство без присмотра.
- Данное устройство предназначено только для использования в бытовых условиях и только по назначению.
- Храните устройство и его шнур электропитания в месте, недоступном для детей младше 8 лет.
- Данное устройство не предназначено для использования детьми в возрасте до 8 лет. Данное устройство может использоваться детьми в возрасте от 8 лет и людьми с ограниченными физическими, сенсорными и умственными способностями или не имеющими соответствующего опыта или знаний, только при условии, что за их действиями осуществляется контроль или они знакомы с техникой безопасной эксплуатации устройства, а также понимают связанные с этим риски. Не позволяйте детям играть с устройством. Храните устройство и его шнур электропитания в месте, недоступном для детей младше 8 лет. Очистка и обслуживание устройства может проводиться детьми только после достижения ими возраста 8 лет или под присмотром взрослых.
- Данное устройство не предназначено для управления с помощью внешнего таймера или отдельной системы дистанционного управления.
- Во время работы устройства открытые поверхности могут нагреваться до очень высоких температур.

- Во избежание получения ожогов, запрещается перемещать пластины для гриля.
- Регулярно переворачивайте разложенные на гридле продукты.
- Не протыкайте мясо, так как из него вытечет сок, и оно будет не таким ароматным.

- Во избежание получения ожогов, запрещается перемещать пластины для гриля.
- Регулярно переворачивайте разложенные на гридле продукты.
- Не протыкайте мясо, так как из него вытечет сок, и оно будет не таким ароматным.

ОПИСАНИЕ КОМПОНЕНТОВ

1. Двусторонний поддон для выпекания (рельефный/плоский)
2. Камменная плита для гриля
3. Противень
4. Индикатор нагревания
5. Ручка регулятора температуры

ПЕРЕД НАЧАЛОМ ИСПОЛЬЗОВАНИЯ

- Извлеките устройство и принадлежности из упаковки. Удалите наклейки, защитную пленку или пластик с устройства.
- Установите устройство на ровную устойчивую поверхность и обеспечьте не менее 10 см свободного пространства вокруг него. Это устройство не предназначено для установки в шкафах и для использования под открытым небом.
- Подключите шнур питания к розетке. (Примечание. Убедитесь, что напряжение, указанное на устройстве (220–240 В, 50/60 Гц), и сетевое напряжение совпадают.)
- Поверните терmostat по часовой стрелке в положение наибольшего значения и дайте устройству прогреться без продуктов питания в течение не менее 5 минут.
- При первом включении устройства появится нехарактерный запах. Это не является неисправностью. Обеспечьте надлежащую вентиляцию. Этот аромат скоро исчезнет.
- При установке терmostата на максимальное значение индикатор будет оставаться включенным, а погаснет он только в случае переключения на более низкую мощность и при достижении заданной температуры.

ЭКСПЛУАТАЦИЯ

Использование гриля

- Смажьте гридль и сковороды небольшим количеством масла.
- Не используйте металлические принадлежности, так как они могут повредить антипригарное покрытие.
- Во время готовки немедленно убирайте с поверхности остатки продуктов, так как они могут пригореть.
- Не кладите на нагретую поверхность замороженные продукты, так как перепады температур могут привести к ее повреждению.
- Запрещается устанавливать пустую посуду на отражающую поверхность под грилем.
- Во избежание получения ожогов, запрещается перемещать пластины для гриля.

Использование каменного гриля

- Поместите каменный гриль блестящей стороной на решетку. Запрещается помещать холодный каменный гриль на предварительно нагретое устройство.
- Запрещается греть камень в течение более 30 минут, поскольку его перегрев отрицательно скажется на оптимальности использования камня.
- Запрещается помещать посторонние предметы между каменным грилем и нагревательным элементом.
- После нагрева, во избежание чрезмерного приставания продукта к каменному грилю, рекомендуется смазать гриль растительным маслом и посыпать солью.
- Запрещается класть замороженные ингредиенты на горячий каменный гриль.
- Ввиду естественного температурного расширения, во время нагревания на каменном гриле могут образовываться небольшие трещины. Они не влияют на функциональность гриля.
- После нескольких раз использования каменный гриль темнеет.

Дополнительная информация

- Кусочки мяса и/или рыбы небольшого размера готовятся быстрее, чем кусочки большого размера.
- Противни также можно использовать для приготовления тонко нарезанного мяса.