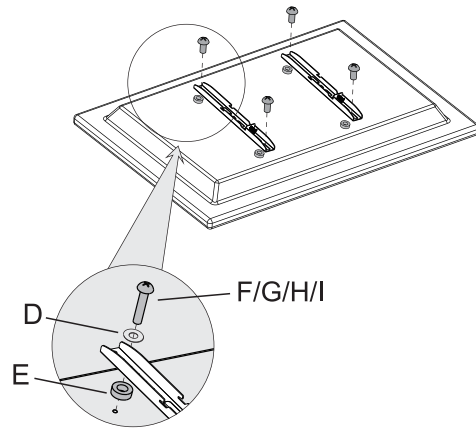
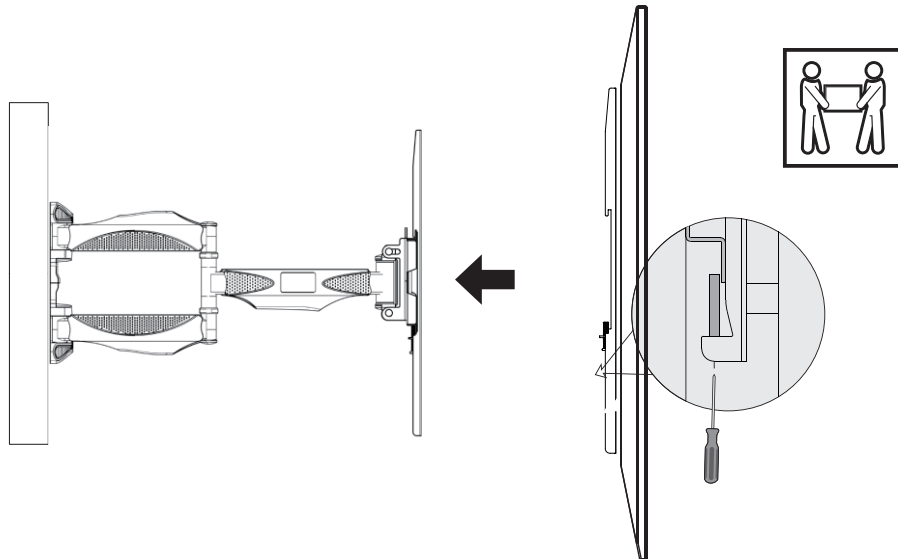


2.



3.

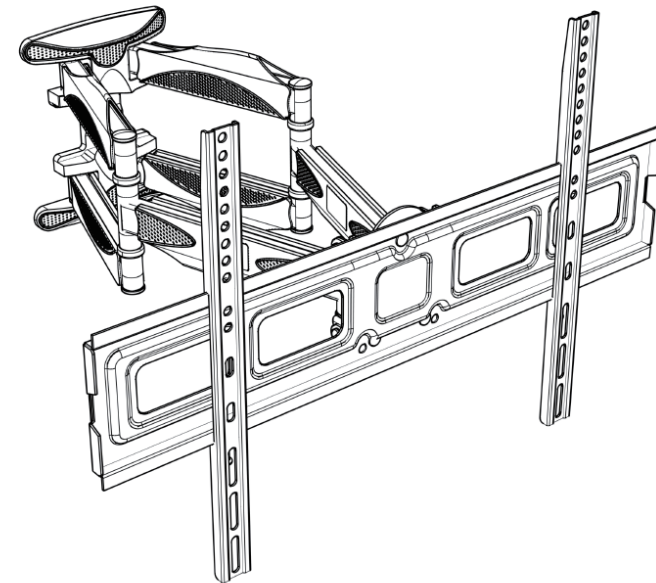


Quickdays

KANTELBARE TV BEUGEL TILT TV WALL MOUNT KIPPBARE TV-WANDHALTERUNG

INSTALLATIEHANDLEIDING | INSTALLATION MANUAL | INSTALLATIONANLEITUNG

FULL MOTION QWM-3270



VESA
100x100 200x200
400x200 600x400

MOST
32" - 70"
TVs

Rated
45kg/100lbs

Waarschuwing

Lees deze veiligheidsinstructies altijd zorgvuldig door voordat je dit product installeert en gebruikt.

Het volgen van deze instructies is strikt noodzakelijk.

Onjuiste montage en/of installatie kan jou, jouw tv en jouw gezin aan grote gevaren blootstellen.

- QuickDays raadt aan om de montage en/of installatie van dit product te laten uitvoeren door een deskundige.
- QuickDays is niet aansprakelijk voor letsel en/of schade als gevolg van onjuiste installatie.
- Controleer de handleiding van je tv en zorg dat het gewicht en de grootte binnen de maximumlimieten van dit product vallen. Gebruik bevestigingsbouten van geschikte lengte en diameter. Niet alle meegeleverde accessoires zijn nodig.
- De meegeleverde accessoires voor wandmontage zijn alleen voor massieve baksteen, beton en houten kolommen. Wandbedekking mag niet dikker zijn dan 3 mm.
- Raadpleeg een installateur of gespecialiseerde leverancier voor montage op andere materialen.
- Reinig het product met een droge, pluisvrije doek en gebruik geen reinigingsmiddelen of oplosmiddelen.
- Alleen gekwalificeerd personeel mag het product repareren en alleen originele reserveonderdelen gebruiken. Andere onderdelen zorgen voor vervallen van de garantie en letsel.
- Technische aanpassingen zijn niet toegestaan en maken de garantie ongeldig.
- Bewaar het product op een droge, veilige plaats tussen -10°C en +50°C.
- Behandel en vervoer het zorgvuldig en verpak het opnieuw voor transport of opslag.
- Til jouw tv op met twee personen. Wees niet eigenwijs!

Warning

Lezen Sie diese Sicherheitshinweise immer sorgfältig durch, bevor Sie dieses Produkt installieren und verwenden.

Diese Anweisungen sind unbedingt zu befolgen.

Eine unsachgemäße Montage und/oder Installation kann Sie, Ihr Fernsehgerät und Ihre Familie großen Gefahren aussetzen.

- QuickDays empfiehlt, die Montage und/oder Installation dieses Produkts von einem qualifizierten Experten durchführen zu lassen.
- QuickDays kann nicht für Verletzungen und/oder Schäden aufgrund einer unsachgemäßen Installation haftbar gemacht werden.
- Überprüfen Sie die Anleitung Ihres Fernsehers und stellen Sie sicher, dass Gewicht und Größe innerhalb der für dieses Produkt spezifizierten Maximalgrenzen liegen. Verwenden Sie Befestigungsschrauben geeigneter Länge und Durchmesser. Nicht alle mitgelieferten Befestigungsaccessoires sind für die Installation eines Fernsehers erforderlich.
- Das mitgelieferte Zubehör zur Wandmontage ist nur für massive Ziegel-, Beton- oder Holzsäulenwände vorgesehen. Wandverkleidungen dürfen nicht dicker als 3 mm sein.
- Konsultieren Sie für die Montage an Wänden aus anderen Materialien wie Hohlziegeln, Holzpaneelen oder Gipsplatten Ihren Installateur und/oder einen spezialisierten Lieferanten.
- Reinigen Sie das Produkt mit einem trockenen, fusselfreien Tuch. Verwenden Sie keine Reinigungsmittel oder andere Lösungsmittel.
- Nur qualifiziertes, zertifiziertes Personal darf das Produkt reparieren. Verwenden Sie nur Originalersatzteile. Die Verwendung anderer Teile führt zum Erlöschen der Garantie und kann zu Verletzungen führen.
- Technische Änderungen am Produkt sind nicht zulässig und machen die Garantie ungültig.
- Bewahren Sie das Produkt immer an einem trockenen und sicheren Ort mit einer Temperatur zwischen -10°C und +50°C auf.
- Behandeln und transportieren Sie das Produkt sorgfältig und verpacken Sie es erneut für den Transport oder die Lagerung.
- Heben Sie Ihren Fernseher mit zwei Personen an. Sei nicht stur!

Warning

Always read these safety instructions carefully before installing and using this product.

It is strictly necessary to follow these instructions.

Improper installation and/or installation can expose you, your TV and your family to great danger.

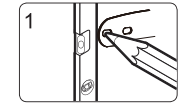
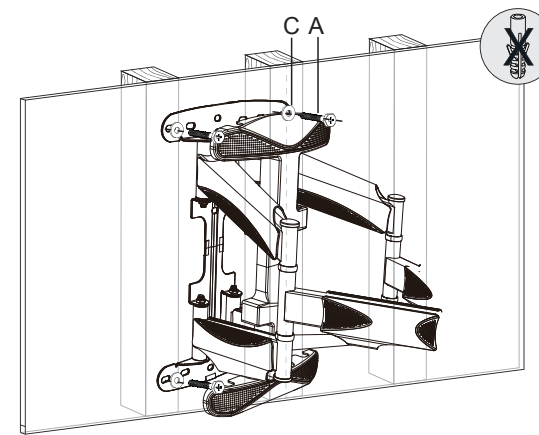
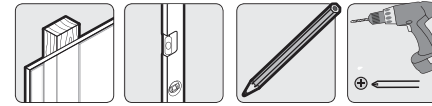
- QuickDays recommends having a qualified expert perform the assembly and/or installation of this product.
- QuickDays cannot be held liable for injury and/or damage resulting from improper installation.
- Check your TV manual and ensure that weight and size are within the maximum limits specified for this product. Use suitable length and diameter fastening bolts. Not all included mounting accessories may be necessary for TV installation.
- The included accessories for wall mounting are only intended for solid brick, concrete, or wooden column walls. Wall covering material must not be thicker than 3mm.
- Consult your installer and/or specialized supplier for mounting on walls of other materials such as hollow bricks, wooden panels, or plasterboard.
- Clean the product with a dry, lint-free cloth. Do not use cleaning agents or other solvents to clean the product.
- Only qualified, certified personnel may repair the product. Use only original spare parts. The use of other parts results in the warranty being void and can cause injury.
- Technical modifications to the product are not permitted and invalidate the warranty.
- Always keep the product in a dry and secure place with a temperature between -10°C and +50°C.
- Handle and transport the product with care and repack it for transportation or storage.
- Lift your TV with two people. Don't be stubborn!

1a.

NL **Installatie op een wand van hout.**

EN **Installation on a wooden wall.**

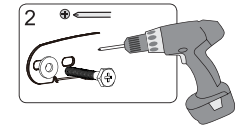
DE **Installation an einer Holzwand.**



NL Houd de wandbeugel waterpas op de plaats van bevestiging en teken de schroefgaten af.

EN Place the wall bracket level at the point of attachment and mark the screw holes.

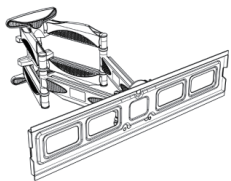
DE Bringen Sie die Wandhalterung waagrecht an der Befestigungsstelle an und markieren Sie die Schraubenlöcher.



NL Schroef de wandbeugel vast op alle plaatsen.

EN Securely fasten the wall bracket in all locations.

DE Befestigen Sie die Wandhalterung an allen Stellen fest.



(x1)



(x2)



(A) Wall anchor M7X70 (x4)



(B) Plastic wall anchor M10X60 (x4)



(C) $\varnothing 8 \times \varnothing 16 \times 1.2$ Washer (x4)



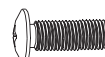
(D) $\varnothing 4 \times \varnothing 14 \times 1.2$ Washer (x4)



(E) $\varnothing 8 \times \varnothing 15 \times 10 \text{MM}$ (x4)



(F) M4x25 (x4)



(G) M6x25 (x4)



(H) M8x25 (x4)



(J) Wrench (x1)



(K) Bubble level (x1)



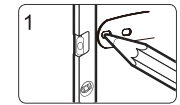
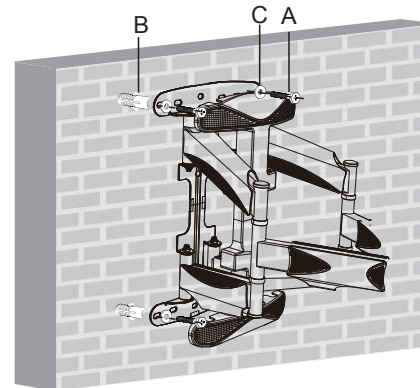
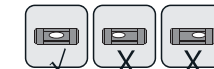
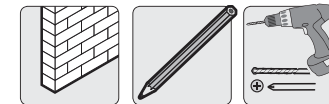
(I) M8x45 (x4)

1b.

NL **Installatie op een stenen muur.**

EN **Concrete wall installation.**

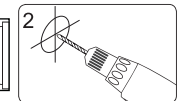
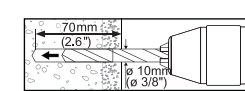
DE **Installation an einer Betonwand.**



NL Houd de wandbeugel waterpas op de plaats van bevestiging en teken de schroefgaten af.

EN Place the wall bracket level at the point of attachment and mark the screw holes.

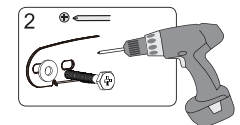
DE Bringen Sie die Wandhalterung waagrecht an der Befestigungsstelle an und markieren Sie die Schraubenlöcher.



NL Boor de gaten en plaats de wandplug.

EN Drill the holes and insert the wall plug.

DE Bohren Sie die Löcher und setzen Sie den Dübel in die Wand ein.



NL Schroef de wandbeugel vast op alle plaatsen.

EN Securely fasten the wall bracket in all locations.

DE Befestigen Sie die Wandhalterung an allen Stellen fest.