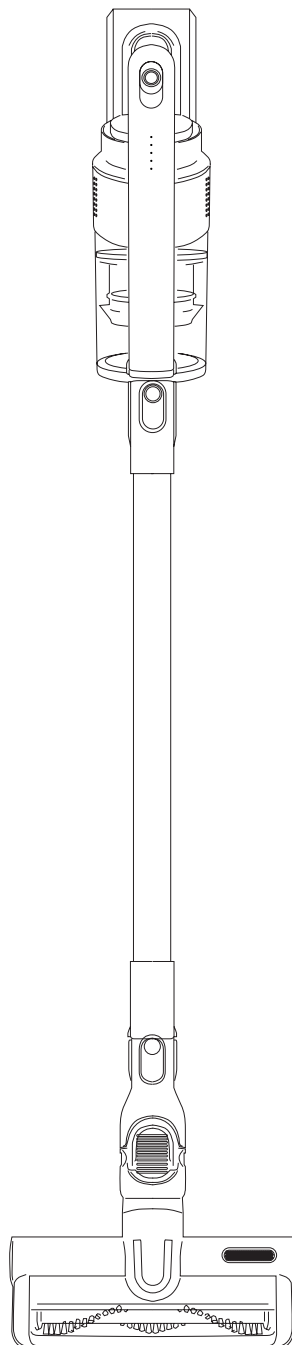


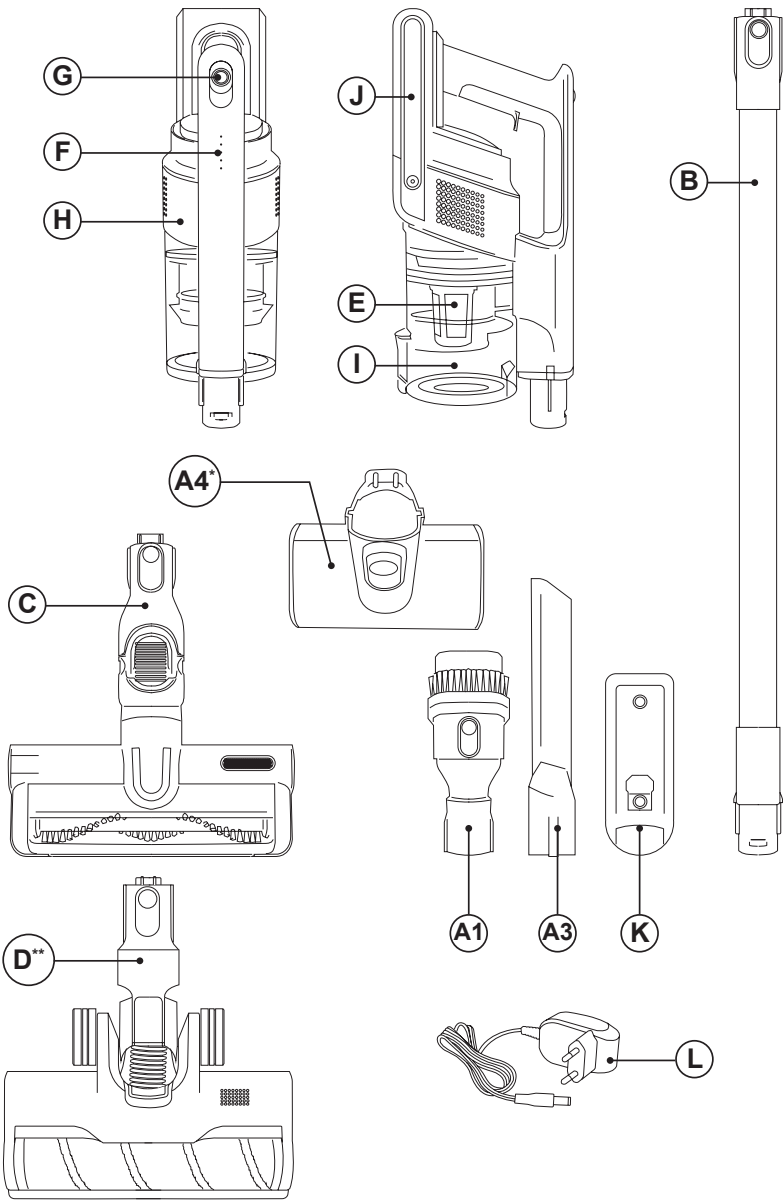
taurus

ULTIMATE GO
ULTIMATE DIGITAL
ULTIMATE GO ANIMAL
ULTIMATE DIGITAL FUZZY

Aspirador escoba
Stick vacuum cleaner
Aspirateur balai
Bodenstaubsauger
Scopa elettrica
Aspirador vertical
Aspirador escombra
Steelstofzuiger
Szcotka odkurzacz
Ηλεκτρική σκούπα
Вертикальный пылесос
Aspirator vertical
Безжична прахосмукачка

مكنسة كهربائية مع عصا





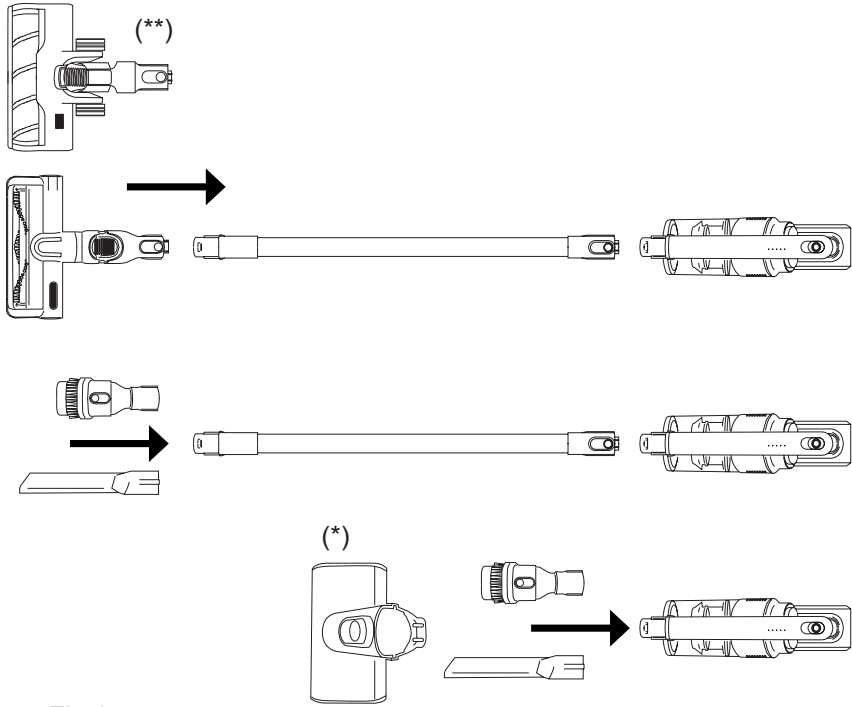


Fig.1

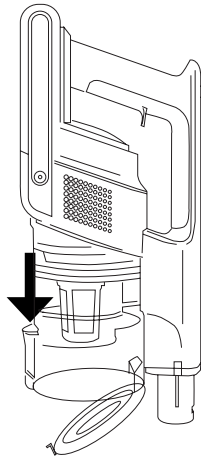


Fig.2

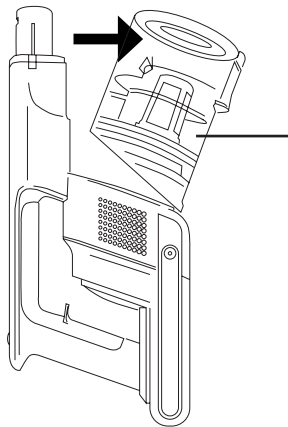


Fig.3

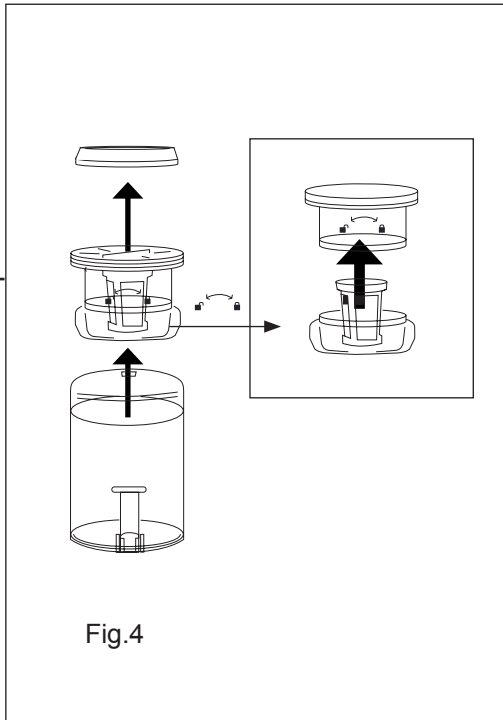


Fig.4

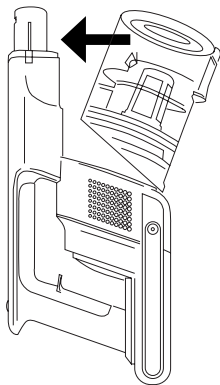


Fig.5

Fig.6A

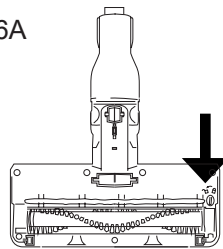


Fig.6B

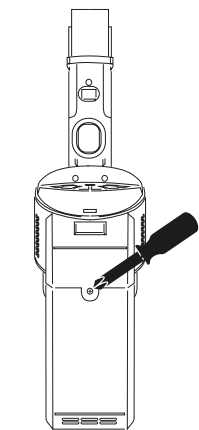
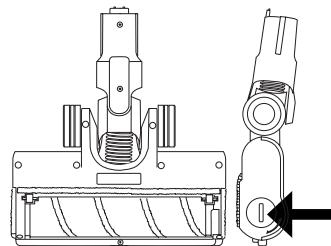


Fig.7

Español

Aspirador vertical

Ultimate go

Ultimate digital

Ultimate go animal

Ultimate digital fuzzy

DESCRIPCIÓN

A Accesorios:

A1 Lanza y Cepillo para muebles y tapicería.

A3 Lanza extralarga

A4 Small Turbo brush (*)

B Tubo de extensión

C Cepillo motorizado

D Cepillo motorizado Fuzzy (**)

E Filtro

F Indicador estado de la batería

G Botón de marcha/paro

H Cuerpo del aspirador

I Depósito de polvo

J Baterías de litio

K Soporte mural

L Cargador del aspirador

(*) Solo disponible en el modelo Ultimate Go Animal

(**) Solo disponible en el modelo Ultimate Digital Fuzzy

Caso de que su modelo de aparato no disponga de los accesorios descritos anteriormente, éstos también pueden adquirirse por separado en los Servicios de Asistencia Técnica.

UTILIZACIÓN Y CUIDADOS:

- No usar el aparato sin su/s filtro/s correctamente colocados.
- No usar el aparato si sus accesorios no están debidamente acoplados.
- No usar el aparato para recoger agua ni cualquier otro líquido.
- No usar el aparato si su dispositivo de puesta en marcha/paro no funciona.
- Guardar este aparato fuera del alcance de los

niños y/o personas con capacidades físicas, sensoriales o mentales reducidas o falta de experiencia y conocimiento.

- No actuar sobre áreas que contengan objetos metálicos tales como clavos y/o tornillos.
- No aspirar nunca objetos incandescentes o cortantes (colillas, cenizas, clavos...).
- No abrir la/s batería/s bajo ningún motivo.
- Cuando la/s batería/s no estén en uso, éstas deben mantenerse alejadas de otros objetos metálicos como clips para papeles, monedas, llaves, tornillos... que pudieran establecer conexión de un terminal a otro.
- Evite provocar un cortocircuito entre los terminales de la batería, ya que existe riesgo de explosión o incendio.
- Guardar la/s batería/s en lugares donde la temperatura no supere los 40°C.
- Usar el aparato solamente en tareas de trabajo en seco.
- No utilizar el aparato sobre ninguna parte del cuerpo de una persona o animal.
- Recargue la/s batería/s solamente con el cargador suministrado por el fabricante. Un cargador que es adecuado para un tipo de baterías, puede ocasionar un peligro de explosión o incendio cuando es usado con otra/s batería/s.
- Use el aparato solamente con la/s batería/s por las que ha estado diseñado específicamente. El uso de cualquier otra/s batería/s puede ocasionar un peligro de explosión o incendio.

INSTALACIÓN

- Asegurarse de retirar todo material de embalaje del interior del aparato.

MONTAJE DEL SOPORTE MURAL:

- El aparato dispone de un soporte mural (K), el cual debe fijarse en la pared.
- Fije el soporte mural de la forma que considere más adecuada mediante tacos, tornillos, adhesivos...
- Asegurarse que el soporte esté anclado de forma que sea capaz de aguantar al menos el doble del peso del aparato.
- Encajar el aparato en su soporte mural.

CARGA DE LA BATERÍA

- Advertencia: Una batería nueva no viene con carga completa y debe ser cargada al máximo antes de usar el aparato por primera vez.

- Cargar la batería a temperatura ambiente entre 4 y 40°C.
- Enchufar el cargador (L) a la red eléctrica.
- Se iluminará un piloto que indica que el cargador está listo para iniciar la carga de la batería.
- El tiempo necesario para una carga completa es de 4 a 5 horas aproximadamente. Nunca intente sobrecargar las baterías (aunque es recomendable que la primera carga se realice durante 6 horas de carga).
- Enchufar el conector del cargador en la toma de corriente del aparato, situada en la parte lateral del aparato.
- Mientras la batería se esté cargando, se iluminará el piloto que indica que el cargador está cargando la batería.
- Una vez finalizada la carga, desenchufar el cargador de la red eléctrica.
- Nota: No utilizar el aparato mientras esté conectado al cargador.

COMO COMPROBAR EL NIVEL DE CARGA DE LA BATERÍA:

- Presionar el botón ON/OFF y los pilotos que indican la carga de la batería se iluminarán.
- Si no se ilumina ningún piloto, significa que la batería está totalmente descargada.
- Nota: Para una óptima vida de la batería, se recomienda solo cargar la batería cuando se encuentre totalmente descargada.

MODO DE EMPLEO

NOTAS PREVIAS AL USO:

- Asegúrese de que ha retirado todo el material de embalaje del producto.
- Antes de usar el producto por primera vez, es importante hacer una carga completa de las baterías.
- Preparar el aparato acorde a la función que desee realizar:

FUNCIÓN ASPIRAR:

USO:

- Poner el aparato en marcha, accionando el botón marcha/paro.
- Poner el aparato en marcha, accionando el uno de los botones selectores de velocidad.
- El piloto luminoso se iluminará.
- Seleccionar la velocidad deseada.

INSERCIÓN DE UN ACCESORIO AL ASPIRADOR DE MANO:

- El aspirador de mano está diseñado de tal forma que permite la inserción de los siguientes accesorios: (use la combinación que más se ajuste a sus necesidades). (Fig.1).
- Boquilla cepillo: dotada de un cepillo en su punta que permite, el cepillado de la superficie al tiempo que se actúa.
- Boquilla lanza: Especialmente indicada para ranuras y rincones de difícil acceso.
- Small Turbo brush: Cepillo motorizado especial para eliminar el pelo de las mascotas en tapicerías.

CONTROL ELECTRÓNICO DE VELOCIDAD:

- Se puede controlar la velocidad del aparato, simplemente deslizando el botón de ON/OFF. Esta función es muy útil ya que permite adaptar la velocidad del aparato al tipo de trabajo que se precise realizar.

UNA VEZ FINALIZADO EL USO DEL APARATO:

- Parar el aparato, accionando el botón marcha/paro.
- Limpiar el aparato.

LIMPIEZA

- Desenchufar el cargador eléctrico de la red y dejarlo enfriar antes de iniciar cualquier operación de limpieza.
- Limpiar el aparato con un paño húmedo impregnado con unas gotas de detergente y secarlo después.
- No utilizar disolventes, ni productos con un factor pH ácido o básico como la lejía, ni productos abrasivos, para la limpieza del aparato.
- No sumergir el aparato en agua u otro líquido, ni ponerlo bajo el grifo.

VACIADO DEL DEPÓSITO DE POLVO:

- Vaciar el depósito de polvo cuando se aprecie a través de sus paredes transparentes que esté lleno o bien cuando se produzca una reducción importante de la potencia de aspiración del aparato.
- Desacoplar los accesorios.
- Abrir la tapa de vaciado del depósito y verter su contenido en un contenedor de basura apropiado. (Fig. 2).

- Cerrar la tapa de vaciado del depósito.

CAMBIO DE FILTROS:

- Filtro motor, se recomienda revisar periódicamente el estado del filtro, este debe ser limpiado / sustituido cada 50 horas de uso

PARA LA RETIRADA DE LOS FILTROS:

- Extraer el depósito de polvo estirando hacia fuera sin necesidad de presionar ningún botón. (Fig. 3).
- Retirar el filtro de su alojamiento (Fig. 4).
- Para el montaje del filtro, proceda de manera inversa a lo explicado en el apartado anterior.
- Acoplar el depósito de polvo al aparato (Fig. 5).

PARA LA RETIRADA DEL CEPILLO: (C)

- En la parte inferior de la zapata hay que girar el botón rotativo hacia la izquierda para desanclar el cepillo. (Fig. 6A).
- Sacar el cepillo y limpiar.
- Para el montaje proceda de manera inversa a lo explicado en los puntos anteriores.

PARA LA RETIRADA DEL RODILLO: (D)**

- En la parte lateral de la zapata hay que girar el botón rotativo hacia la izquierda para desanclar el rodillo. (Fig. 6B).
- Sacar el rodillo y limpiar.
- Para el montaje proceda de manera inversa a lo explicado en los puntos anteriores.

CONSUMIBLES

- En los distribuidores y establecimientos autorizados se podrán adquirir los consumibles (tales como; filtros,...) para su modelo de aparato.
- Usar siempre consumibles originales, diseñados específicamente para su modelo de aparato.
- Podrá adquirir este tipo de consumible en tiendas especializadas.

COMO RETIRAR DE LAS BATERÍAS DEL INTERIOR DEL APARATO:

- Advertencia: Es importante que las baterías se encuentren completamente descargadas antes de proceder a su retirada del aparato.
- Advertencia: el aparato debe estar desconectado de la alimentación cuando se retiren las baterías.

PARA RETIRAR LAS BATERÍAS, UNA VEZ FINALIZADA LA VIDA DEL APARATO, PROCEDER COMO SIGUE:

- Abrir la carcasa superior del aparato, retirando previamente con la ayuda de un destornillador los tornillos de fijación (Fig. 7).
- Extraiga con seguridad la batería de su alojamiento.

English

Appliance Type

Ultimate go

Ultimate digital

Ultimate go animal

Ultimate digital fuzzy

DESCRIPTION

A Accessories:

A1 Lance and multiuse brush

A3 Extralong lance

A4 Small Turbo brush (*)

B Extension tube

C Motorized turbobrush

D Motorized turbobrush Fuzzy (**)

E Filter

F Battery indicator

G ON/OFF button

H Body

I Dust tank

J Lithium batteries

K Wall bracket

L Power supply

(*) Only available in the model Ultimate Go Animal

(**) Only available in the model Ultimate Digital Fuzzy

If the model of your appliance does not have the accessories described above, they can also be bought separately from the Technical Assistance Service.

USE AND CARE:

- Do not use the appliance without its filter(s) correctly in place.
- Do not use the appliance if its accessories are not properly fitted.
- Do not use the appliance to gather up water or any other liquid.
- Do not use the appliance if the on/off switch does not work.

- Store this appliance out of reach of children and/or persons with physical, sensory or reduced mental or lack of experience and knowledge.
- Do not work on areas where there are metal objects, such as nails and/or screws.
- Never vacuum hot or sharp objects (cigarette butts, ashes, nails, etc.).
- Do not open the battery/ies under any circumstances whatsoever.
- The battery/ies should be stored at a temperature of below 40°C.
- Only use the appliance for carrying out dry tasks.
- Do not use the appliance on any part of the body of a person or animal.
- Recharge the battery/ies only with the charger supplied by the manufacturer. A charger that is suitable for one type of battery may cause explosion or fire hazard when used with other battery/ies.
- Use the device only with the battery/ies for which has been specifically designed. The use of any other battery/ies s can cause an explosion or fire hazard.

INSTALLATION

- Be sure to remove all packaging material from inside the appliance.

ASSEMBLING THE WALL BRACKET:

- The appliance has a wall bracket (K) which must be fixed to the wall.
- Fix the wall bracket as you think appropriate, using plugs, screws, and adhesive...
- Make sure that the bracket is firmly fixed; it should be able to support twice the weight of the appliance.
- Fit the appliance into the wall support.

CHARGING THE BATTERY

- Caution: A new battery is not fully charged and must therefore be charged before the appliance is used for the first time.
- Charge the battery at an atmospheric temperature of between 4 and 40°C.
- Plug the charger (L) into the mains.
- A pilot light will come on to indicate that the charger is ready to begin charging the battery.
- Approximately 4 to 5 hours are needed for a

complete charge of the battery. Never attempt to over-charge the battery (although it is recommended that the first charge of the battery be of 6 hours in duration).

- Insert the battery into the charger.
- Connect the charger (L) to the jack using the socket on the appliance. The socket is located at the lower/back part of the appliance.
- The pilot light will come on to indicate that the charger is charging the battery.
- At the end of the time period specified above, remove the battery from the charger.
- When the battery is charged disconnect the charger from the mains supply.
- NB: Do not use the appliance while it is connected to the charger.

HOW TO CHECK THE BATTERY'S CHARGE LEVEL:

- Press the ON/OFF button in order to see the battery indicator lights.
- If no pilot light lights up, this means that the battery is completely flat.
- NB: For a long battery life, it is advisable to charge the battery, only, when it has run out completely.

INSTRUCTIONS FOR USE

BEFORE USE:

- Make sure that product's packaging has been removed.
- Before using this product for the first time, it is important to make a full charge of batteries.
- Prepare the appliance according to the function you wish to use:

VACUUMING FUNCTION:

USE:

- Turn the appliance on, by using the on/off button.
- Select the desired speed.

FITTING AN ACCESSORY TO THE HAND VACUUM:

- The hand vacuum is designed in such a way that it allows the following accessories to be fitted: (use the combination that best meets your requirements). (Fig.1).
- Furniture brush: Equipped with a brush at the end, which brushes the surface as it is used.–

Crevice nozzle: Specially designed for getting into cracks and difficult corners.

- Small Turbo brush: Special motorized brush to remove the hair of pets in upholstery.

ONCE YOU HAVE FINISHED USING THE APPLIANCE:

- Turn the appliance off using the on/off button.
- Clean the appliance.

CLEANING

- Disconnect the battery charger from the mains and allow it to cool before undertaking any cleaning task.
- Clean the equipment with a damp cloth with a few drops of washing-up liquid and then dry.
- Do not use solvents, or products with an acid or base pH such as bleach, or abrasive products, for cleaning the appliance.
- Never submerge the appliance in water or any other liquid or place it under running water.

EMPTYING THE DUST BOX

- Empty the dust box when it is full (observation facilitated by transparent windows), or when vacuuming power is notably reduced.
- Disconnect the accessories from the vacuum cleaners air intake. (Fig.2).
- Open the lid of the dust box and empty the contents into the appropriate waste disposal receptacle.
- Close the lid of the dust box.

CHANGING THE FILTERS:

- Motor filter, it is advisable to be changed at least once a year or every 100 hours of the appliance's use.

TO REMOVE THE FILTERS:

- Remove the dust tank pulling out without pressing any button. (Fig.3)
- Remove the filter from its housing (Fig.4).
- To reassemble the filter, proceed with the above instructions, in reverse order.

- Engage the dust tank in the vacuum cleaner. (Fig.5)

CLEANING THE ROTARY BRUSH:(C)

- To remove the brush:
- Turn the rotating button on the bottom of the

fitting to the left in order to release the brush.
(Fig.6A).

- Remove the brush and clean.
- To reassemble, follow the above instructions but in reverse.

CLEANING THE ROTARY BRUSH:(D)**

- To remove the brush:
- Turn the rotating button on the side of the fitting to the left in order to release the brush.
(Fig.6B).
- Remove the brush and clean.
- To reassemble, follow the above instructions but in reverse.

SUPPLIES

- Supplies can be acquired from distributors and authorised establishments (such as filters, etc...) for your appliance model.
- Always use original supplies, designed specifically for your appliance model.
- These supplies are available in specialist shops.

HOW TO REMOVE THE BATTERIES FROM THE INTERIOR OF THE DEVICE:

- CAUTION: It is important that the batteries are fully discharged prior to its withdrawal from the apparatus.
- CAUTION: the appliance must be disconnected from the supply mains when removing the batteries.

TO REMOVE THE BATTERIES, ONCE THE LIFE OF THE APPLIANCE, PROCEED AS FOLLOWS:

- Open the top shell of the apparatus, removing previously with the help of a screwdriver fixing screws (Fig.7).
- Safely remove the battery from its housing.

Français

Aspirateur vertical

Ultimate go

Ultimate digital

Ultimate go animal

Ultimate digital fuzzy

DESCRIPTION

A Accessoires

A1 Lance et brosse pour meubles et tapisserie

A3 Lance extralongue

A4 Small Turbo brush (*)

B Tube télescopique d'extension

C Brosse motorisée

D Brosse motorisée Fuzzy (**)

E Filtre

F Indicateur de l'état des batteries

G Bouton marche/arrêt

H Corps de l'aspirateur

I Bac à poussière

J Piles au lithium

K Support mural

L Source d'alimentation

(*) Uniquement disponible dans le modèle Ultimate Go Animal

(**) Uniquement disponible dans le modèle Ultimate Digital Fuzzy

Dans le cas où votre modèle ne disposerait pas des accessoires décrits antérieurement, ceux-ci peuvent s'acquérir séparément auprès des services d'assistance technique.

UTILISATION ET ENTRETIEN :

- Ne pas utiliser l'appareil si son ou ses filtre(s) ne sont pas installés correctement.
- Ne pas utiliser l'appareil si ses accessoires ne sont pas correctement assemblés.
- Ne pas utiliser l'appareil pour aspirer de l'eau ou autre liquide.
- Ne pas utiliser l'appareil si son dispositif de mise en marche/arrêt ne fonctionne pas.
- Conserver cet appareil hors de portée des

enfants ou des personnes avec capacités physiques, sensorielles ou mentales réduites ou présentant un manque d'expérience et de connaissances

- Ne pas intervenir sur des zones contenant des objets métalliques tels que des clous et/ou vis.
- Ne jamais aspirer d'objets incandescents ou coupants (mégots, cendres, clous...)
- Ne jamais ouvrir la(les) batterie(s).
- Lorsque vous n'utiliserez pas la batterie, veillez à l'éloigner d'autres objets métalliques tels que des trombones, des monnaies, des clefs, etc. qui pourraient connecter un pôle à l'autre.
- Éviter de provoquer un court-circuit entre les bornes de la batterie, puisqu'il existe un danger d'explosion ou d'incendie.
- Ne pas garder l'appareil dans un endroit où la température pourrait être supérieur à 40°C.
- Utiliser l'appareil uniquement pour des tâches à sec.
- Ne pas utiliser l'appareil sur une partie du corps d'une personne ou d'un animal.
- Recharger la(les) batterie(s) à l'aide du chargeur fourni par le fabricant. Un chargeur qui est approprié pour un certain type de batteries, peut causer un danger d'explosion ou d'incendie lorsqu'on l'utilise avec d'autres batteries.
- Utiliser uniquement les batteries qui ont été spécifiquement conçues pour cet appareil. L'usage de tout autre type de pile pourrait être source d'explosion ou d'incendie.

INSTALLATION

- S'assurer d'avoir retiré tout le matériel d'emballage du produit.

MONTAGE DU SUPPORT MURAL :

- Le dispositif dispose d'un support mural (K), qui devra être fixé au mur.
- Fixer le support mural à votre préférence : avec des chevilles, des vis, des adhésifs...
- S'assurer que le support est bien fixé et qu'il est capable de soutenir au moins le double du poids de l'appareil.
- Emboîter l'appareil dans son support mural.

CHARGER LA BATTERIE

- Avertissement : Une batterie neuve n'est pas complètement chargée et doit être chargée au maximum avant d'utiliser l'appareil la première fois.

- Charger la batterie à température ambiante, entre 4 et 40°C
- Brancher le chargeur (L) au réseau électrique.
- Le voyant s'allume en indiquant que le chargeur est prêt à commencer la charge de la batterie.
- Le temps nécessaire au chargement complet est d'environ 4 à 5 heures. Ne jamais essayer de surcharger les batteries (bien qu'il soit recommandable de réaliser la première charge pendant 6 heures de charge).
- Brancher le connecteur du chargeur à la prise de courant située sur le côté de l'appareil.
- Pendant que la batterie se chargera, le témoin s'allumera, en vous indiquant ainsi que le chargeur est en marche.
- Une fois la charge complétée, débrancher le chargeur du réseau électrique.
- Note : Ne pas utiliser l'appareil tant qu'il sera branché au chargeur.

COMMENT VÉRIFIER LE NIVEAU DE CHARGE DE LA BATTERIE:

- Appuyer sur le bouton ON / OFF et les voyants indiquant le niveau de charge de la batterie s'allumeront.
- Si aucun voyant ne s'allume, cela signifie que la batterie est totalement déchargée.
- Remarque : Pour rallonger la durée de vie de la batterie, il est recommandé de la charger uniquement lorsqu'elle sera totalement déchargée.

MODE D'EMPLOI

REMARQUES AVANT UTILISATION :

- Assurez-vous que vous avez retiré tout le matériel d'emballage du produit.
- La première fois, avant son usage, vous devrez charger complètement les batteries.
- Préparer l'appareil conformément à la fonction désirée :

FONCTION D'ASPIRATION :

UTILISATION :

- Mettre l'appareil en marche en actionnant l'interrupteur de marche/arrêt.
- Mettre en marche l'appareil en actionnant un des boutons de sélection de vitesse.
- Le voyant lumineux s'allumera.
- Sélectionner la vitesse désirée.

INSERTION D'UN ACCESSOIRE SUR L'ASPIRATEUR À MAIN :

- L'aspirateur à main est conçu de manière à permettre l'insertion des accessoires suivants : (utiliser la combinaison qui s'ajuste le mieux à vos besoins) (Fig.1).
- Buse à brosse : équipée d'une brosse sur la pointe permettant de brosser la surface durant le fonctionnement de l'aspirateur.
- Buse à lance : Spécialement recommandé pour les rainures et les coins difficiles d'accès.
- Petite brosse Turbo: brosse motorisée spéciale pour enlever les poils d'animaux de compagnie dans les tissus d'ameublement.

RÉGLAGE ÉLECTRONIQUE DE LA VITESSE :

- On peut maîtriser la vitesse de l'appareil, en glissant simplement le bouton ON/OFF. Cette fonction est très utile puisqu'elle permet d'adapter la vitesse de l'appareil au type de travail que vous voulez réaliser.

APRÈS UTILISATION DE L'APPAREIL :

- Arrêter l'appareil en appuyant sur la touche marche/arrêt.
- Nettoyer l'appareil.

NETTOYAGE

- Débrancher l'appareil du secteur et attendre son complet refroidissement avant de le nettoyer.
- Nettoyer l'appareil avec un chiffon humide imprégné de quelques gouttes de détergent et le laisser sécher.
- Ne pas utiliser de solvants ni de produits au pH acide ou basique tels qu'eau de Javel, ni de produits abrasifs pour nettoyer l'appareil.
- Ne pas immerger l'appareil dans l'eau ou dans tout autre liquide, ni le passer sous un robinet.

VIDER LE BAC À POUSSIÈRE :

- Vider le réservoir à poussière lorsque vous observerez, à travers ses parois transparentes, qu'il est plein ou bien lorsqu'il se produira une diminution considérable de la puissance d'aspiration de l'appareil.
- Enlever les accessoires.
- Ouvrir le couvercle pour vider le réservoir et vider le contenu du réservoir dans le container d'ordures approprié. (Fig.2).
- Fermer le couvercle pour vider le réservoir.

CHANGER LES FILTRES :

- Filtre moteur, il est recommandé de vérifier régulièrement l'état du filtre, ce dernier doit être nettoyé/remplacé toutes les 50 heures d'utilisation.

POUR RETIRER LE FILTRE :

- Retirer le bac à poussière en tirant vers l'extérieur sans avoir à appuyer sur aucun bouton. (Fig.3)
- Retirer le filtre de son emplacement.(Fig.4).
- Pour le montage du filtre, procéder de manière inverse aux explications du paragraphe antérieur.
- Accoupler le réservoir à poussière à l'appareil. (Fig.5).

POUR L'EXTRACTION DE LA BROSSSE: (C)

- Dans la partie inférieure de la tête, tourner le bouton rotatif vers la gauche pour déverrouiller la brosse. (Fig.6A).
- Retirer la brosse et la nettoyer.
- Pour le montage, procéder dans le sens inverse.

POUR L'EXTRACTION DE LA BROSSSE: (D)**

- Dans la partie latéral de la tête, tourner le bouton rotatif vers la gauche pour déverrouiller la brosse. (Fig.6B).
- Retirer la brosse et la nettoyer.
- Pour le montage, procéder dans le sens inverse.

ACCESSOIRES

- S'adresser aux distributeurs et établissements autorisés pour acheter les accessoires (par exemple, les filtres, etc.).
- Utiliser toujours des accessoires originaux, spécifiquement créés pour votre modèle d'appareil.
- Vous trouverez ce type d'accessoires dans les magasins spécialisés.

COMMENT EXTRAIRE LES BATTERIES DE L'APPAREIL :

- Avertissement : Important, les batteries doivent être complètement déchargées avant de les extraire de l'appareil.
- Avertissement : pour retirer les batteries, l'appareil doit être débranché de l'alimentation secteur.

POUR RETIRER LES BATTERIES UNE FOIS LA VIE DE L'APPAREIL TERMINÉE, SUIVRE LA PROCÉDURE SUIVANTE :

- Ouvrir la carcasse supérieure de l'appareil, en retirant préalablement à l'aide d'un tournevis les vis de fixation (Fig.7).
- Retirer la batterie de son logement, en toute sécurité.

Deutsch

Vertikalstaubsauger

Ultimate go

Ultimate digital

Ultimate go animal

Ultimate digital fuzzy

BEZEICHNUNG

A Zubehör:

A1 Möbel- und Polsterbürste

A3 Extralanges Saugstück

A4 Small Turbo brush (*)

B Ausziehbares Teleskoprohr

C Motorbetriebene Bürste

D Motorbetriebene Bürste Fuzzy (**)

E Sieb

F Batteriestandsanzeige

G An-/Aus-Taste

H Saugergehäuse

I Staubbehälter

J Lithiumbatterien

K Wandhalterung

L Netzteil

(*) Nur für das Ultimate Go Animal Modell verfügbar.

(**) Only available in the model Ultimate Digital Fuzzy

Sollte das Modell Ihres Geräts nicht mit dem oben angeführten Zubehör ausgestattet sein, können Sie die Teile auch einzeln beim Technischen Dienst erwerben.

BENUTZUNG UND PFLEGE:

- Das Gerät nicht ohne richtig eingesetzte/n Filter benutzen.
- Gerät nicht benutzen, wenn Zubehör oder Ersatzteile nicht richtig befestigt sind.
- Niemals mit dem Gerät Wasser oder andere Flüssigkeiten aufsaugen.
- Benützen Sie das Gerät nicht, wenn der An-/

Ausschalter nicht funktioniert.

- Das Gerät außerhalb der Reichweite von Kindern und/oder Personen mit eingeschränkten körperlichen, sensorischen oder geistigen Fähigkeiten bzw. Personen ohne ausreichende Erfahrung und Kenntnisse aufbewahren.
- Saugen Sie keine Flächen, auf denen Metallgegenstände wie Nägel und / oder Schrauben liegen.
- Saugen Sie niemals glühende oder scharfe Objekte (Zigarettenkippen, Asche, Nägel...) auf.
- Die Batterie/n dürfen in keinem Fall geöffnet werden.
- Halten Sie nichtbenutzte Batterien von Gegenständen aus Metall wie Büroklammern, Münzen etc. fern, die den einen Pol mit dem anderen verbinden könnten.
- Vermeiden Sie, einen Kurzschluss zwischen den Batteriekontakten zu erzeugen, da Explosions- oder Brandgefahr besteht.
- Bewahren Sie die Batterie/n an einem Ort auf, wo die Temperatur nicht über 40°C steigen kann.
- Benutzen Sie das Gerät nur in trockenen Arbeitsbereichen.
- Das Gerät nicht auf einem Körperteil einer Person oder einem Tier verwenden.
- Laden Sie den/die Akku/s ausschließlich mit dem vom Hersteller gelieferten Ladegerät. Beim Gebrauch eines Ladegerätes, das für einen bestimmten Akkutyp entworfen wurde, besteht bei der Verwendung mit anderen Akkus Explosions- oder Brandgefahr.
- Benutzen Sie nur die speziell für das Gerät entworfenen Akkus. Beim Gebrauch von anderen Akkus besteht Explosions- oder Brandgefahr.

AUFSTELLUNG

- Vergewissern Sie sich, dass Sie das gesamte Verpackungsmaterial des Produkts entfernt haben.

MONTAGE DER WANDHALTERUNG:

- Das Gerät verfügt über eine Ladestation (K), die an der Wand befestigt werden muss.
- Befestigen Sie die Wandhalterung in der geeignetsten Form mit Dübeln, Schrauben, Klebmitteln, etc.
- Überprüfen Sie, ob die Halterung gut befestigt

ist und mindestens das doppelte Gewicht des Geräts tragen kann.

- Setzen Sie das Gerät in die Wandhalterung.

AUFLADUNG DER BATTERIE

- Warnung: Eine neue Batterie ist nicht vollständig aufgeladen. Deshalb ist sie vor der ersten Inbetriebnahme des Gerätes vollständig aufzuladen.
- Die Batterie bei Zimmertemperatur zwischen 4 und 40°C aufladen
- Stecken Sie das Ladegerät (L) in die Steckdose.
- Das Aufleuchten einer Kontrolllampe zeigt an, dass das Ladegerät bereit ist, mit dem Laden des Akkus zu beginnen.
- Ein vollständiger Ladevorgang ca. dauert 4 bis 5 Stunden. Vermeiden Sie eine Überladung der Batterien (dennoch wird für die erste Aufladung eine Ladezeit von 6 Stunden empfohlen).
- Den Stecker des Ladegeräts in den Stromanschluss des Geräts stecken, der sich an der Seite des Geräts befindet.
- Beim Aufladen der Batterie leuchtet die Ladeanzeige rot auf und zeigt an, dass das Ladegerät in Betrieb ist.
- Ist der Ladevorgang abgeschlossen, ist das Ladegerät vom Stromnetz zu trennen.
- Anmerkung: Das Gerät nicht verwenden, wenn es am Akku angeschlossen ist.

DEN AKKU-LADESTAND ÜBERPRÜFEN:

- Die ON/OFF-Taste drücken, die Leuchten, die das Aufladen der Batterie anzeigen, gehen an.
- Wenn keine Leuchte angeht, bedeutet dies, dass die Batterie vollständig entladen ist.
- Anmerkung: Für eine lange Akku-Lebensdauer wird empfohlen, den Akku erst aufzuladen, wenn er sich vollständig entladen hat.

BENUTZUNGSHINWEISE

VOR DER BENUTZUNG:

- Vergewissern Sie sich, dass Sie das gesamte Verpackungsmaterial des Produkts entfernt haben.
- Es ist wichtig, dass Sie die Batterien vollständig aufladen, bevor Sie das Gerät zum ersten Mal in Betrieb nehmen.
- Das Gerät für die von Ihnen bestimmte Funktion vorbereiten.

SAUGFUNKTION:

BENUTZUNG:

- Stellen Sie das Gerät an, indem Sie den An-/Ausschalter betätigen.
- Das Gerät in Betrieb setzen, indem eine der Geschwindigkeitstasten betätigt wird.
- Die Leuchtanzeige leuchtet auf.
- Wählen Sie die Geschwindigkeitsstärke.

ANBRINGEN VON ZUBEHÖR AM HANDSTAUBSAUGER:

- Der Handstaubsauger ist so gestaltet, dass folgendes Zubehör angebracht werden kann: (benutzen Sie jeweils die Kombination, die Ihren Anforderungen am besten entspricht). (Fig.1).
- Bürstendüse: Sie ist an der Spitze mit einer Bürste versehen, mit der die Oberfläche gleichzeitig mit dem Saugen gebürstet wird.
- Fugendüse: Speziell geeignet für Rillen und schwer zugängliche Ecken.
- Kleine Turbobürste: Spezielle motorisierte Bürste zum Entfernen der Haare von Haustieren in Polstern.

ELEKTRONISCHE GESCHWINDIGKEITSKONTROLLE:

- Die Geschwindigkeit des Geräts kann durch Schieben der ON/OFF-Taste ganz einfach gesteuert werden. Diese Funktion ist äußerst nützlich, da die Geschwindigkeit an die entsprechende Arbeit angepasst werden kann.

NACH DER BENUTZUNG DES GERÄTS:

- Stellen Sie das Gerät mit dem An-/Ausschalter ab.
- Reinigen Sie das Gerät.

REINIGUNG

- Ziehen Sie den Stecker heraus und lassen Sie das Gerät abkühlen, bevor Sie mit der Reinigung beginnen.
- Reinigen Sie das Gerät mit einem feuchten Tuch, auf das Sie einige Tropfen Reinigungsmittel geben und trocknen Sie es danach ab.
- Verwenden Sie zur Reinigung des Geräts weder Löse- oder Scheuermittel noch Produkte mit einem sauren oder basischen pH-Wert wie z.B. Lauge.
- Das Gerät nicht in Wasser oder andere Flüssigkeiten tauchen und nicht unter den Wasserhahn halten.

ENTLEEREN DES STAUBBEHÄLTERS:

- Den Staubbehälter entleeren, sobald Sie durch dessen durchsichtige Wände erkennen, dass er voll ist, oder wenn sie eine spürbare Verminderung der Saugleistung bemerken.
- Die Zubehörteile entkoppeln.
- Den Entleerungsdeckel des Behälters öffnen und dessen Inhalt in einen dafür geeigneten Müllcontainer schütten. (Fig.2)
- Den Entleerungsdeckel des Behälters schließen.

WECHSEL DER FILTER:

- Motorfilter. Es ist ratsam, den Zustand des Filters regelmäßig zu prüfen. Alle 50 Stunden muss er gereinigt / ausgetauscht werden,

ZUM ENTNEHMEN DER FILTER:

- Den Staubbehälter einfach durch Ziehen nach aussen entfernen, es muss keine Taste gedrückt werden. (Fig.3)
- Entnehmen Sie den Filter (Fig.4).
- Zur Montage des Filters führen Sie die oben genannten Schritte in umgekehrter Reihenfolge durch.
- Den Staubbehälter an das Gerät koppeln. (Fig.5).

ZUM HERAUSNEHMEN DER BÜRSTE:(C)

- Den Knopf am unteren Teil des Saugaufsatzes nach links drehen, um die Bürste zu lösen. (Fig.6A).
- Die Bürste herausnehmen und reinigen.
- Für die Montage bitte in umgekehrter Reihenfolge die vorstehend beschriebenen Schritte ausführen.

ZUM HERAUSNEHMEN DER BÜRSTE:(D)**

- Den Knopf am seitlich Teil des Saugaufsatzes nach links drehen, um die Bürste zu lösen. (Fig.6B).
- Die Bürste herausnehmen und reinigen.
- Für die Montage bitte in umgekehrter Reihenfolge die vorstehend beschriebenen Schritte ausführen.

ERSATZTEILE

- Bei Vertretern und offiziellen Verkaufsstellen für Ersatzteile (wie Filter,) für das entsprechende Modell.
- Verwenden Sie stets für Ihr Gerät geeignete Originalteile.

- Betriebsmittel sind in Fachgeschäften erhältlich.

WIE SIE DIE BATTERIEN AUS DEM GERÄT ENTFERNEN:

- Warnung: Es ist wichtig, dass die Batterien vollständig leer sind, bevor Sie sie aus dem Gerät entfernen.
- Warnung: Beim Entnehmen der Batterien darf das Gerät nicht ans Netz geschlossen sein.

ZUM ENTFERNEN DER BATTERIEN AM ENDE DER LEBENSDAUER DES GERÄTES VERFAHREN SIE WIE FOLGT:

- Öffnen Sie das obere Gehäuse des Gerätes, indem Sie mithilfe eines Schraubenziehers die Befestigungsschrauben abschrauben (Fig.7).
- Nun können Sie ohne Gefahr die Batterie aus dem Fach nehmen.

Italiano

Aspirapolvere verticale

Ultimate go

Ultimate digital

Ultimate go animal

Ultimate digital fuzzy

DESCRIZIONE

A Accessori

A1 Bocchetta a lancia e spazzola per mobili e tappezzeria.

A3 Bocchetta a lancia extra lunga

A4 Small Turbo brush (*)

B Tubo di prolunga

C Spazzola motorizzata

D Spazzola motorizzata Fuzzy (**)

F Tasto per estrarre la spazzola

E Filtro

F Indicatore di stato della batteria

G Pulsante acceso/spento

H Corpo della scopa elettrica

I Serbatoio per la polvere

J Batterie al litio

K Supporto a parete

L Fonte di alimentazione

(*) Disponibile solo sul modello Ultimate Go Animal

(**) Disponibile solo sul modello Ultimate Digital Fuzzy

Nel caso in cui il modello del Suo apparecchio non sia dotato degli accessori anteriormente elencati, può acquistarli separatamente presso i punti di assistenza tecnica autorizzati.

PRECAUZIONI D'USO:

- Non utilizzare l'apparecchio se il/i filtro/i non sono collocati correttamente.
- Non utilizzare l'apparecchio se gli accessori non sono correttamente montati.
- Non usare l'apparecchio per aspirare acqua o altri liquidi.

- Non utilizzare l'apparecchio se il suo dispositivo di accensione/spengimento non funziona.
- Conservare questo apparecchio fuori dalla portata dei bambini e/o persone con problemi fisici, mentali o di sensibilità o con mancanza di esperienza e conoscenza
- Non utilizzare in aree in cui vi siano oggetti metallici quali chiodi e/o viti.
- Non aspirare mai oggetti incandescenti o taglienti (mozziconi, cenere, chiodi, ecc.)
- Non aprire la/e batteria/e per nessun motivo.
- Quando la batteria non è in uso, tenerla lontana da altri oggetti metallici quali fermacarte, monete, chiavi, ecc., che possano fungere da collegamento fra i due poli.
- Evitare di provocare un cortocircuito fra i poli della batteria, giacché potrebbe derivare in un pericolo di esplosione o incendio.
- Custodire la/e batteria/e in luoghi dove la temperatura non superi i 40°C.
- Utilizzare l'apparecchio unicamente su aree di lavoro asciutte.
- Non utilizzare l'apparecchio su nessuna parte del corpo di persone o animali.
- Ricaricare la/e batteria/e solo con il caricatore fornito dal fabbricante. Un caricatore adatto per un tipo di batterie, potrebbe provocare un rischio di esplosione o incendio se usato con altre.
- Usare l'apparecchio solo con la/e batteria/e per le quali è stato specificamente progettato. L'uso di qualunque altra batteria può provocare un rischio di esplosione o incendio.

INSTALLAZIONE

- Accertarsi di aver tolto tutto il materiale d'imballaggio dall'apparecchio.

MONTAGGIO DEL SUPPORTO A PARETE:

- L'apparecchio ha in dotazione una base di carica (K), che deve essere fissata alla parete.
- Fissare il supporto a muro nel modo che si ritenga più adeguato, mediante tasselli, viti, adesivi...
- Verificare che il supporto sia fissato in modo tale da poter sorreggere almeno il doppio del peso dell'apparecchio.
- Inserire l'apparecchio nel supporto.

CARICA DELLA BATTERIA

- Avvertenza: Una batteria nuova non è fornita

con carica completa e deve essere caricata al massimo prima di utilizzare l'apparecchio per la prima volta.

- Caricare la batteria a temperatura ambiente fra 4 e 40°C.
- Collegare il caricatore (L) alla rete elettrica.
- Si accenderà una spia luminosa indicando che il caricatore è pronto per iniziare la ricarica della batteria.
- Il tempo necessario per una ricarica completa è di 4 a 5 ore circa. Non cercare mai di sovraccaricare le batterie (ad ogni modo si consiglia di realizzare la prima carica per 6-ore).
- Inserire il connettore del caricatore nella presa di corrente dell'apparecchio, situata nella parte laterale.
- Mentre la batteria si sta caricando, la spia rimane accesa, indicando che il caricatore è avviato.
- Al termine della ricarica scollegare il caricatore dalla rete elettrica.
- Nota: Non utilizzare l'apparecchio quando il caricatore è collegato alla rete elettrica.

COME VERIFICARE LO STATO DI CARICA DELLA BATTERIA:

- Premere il pulsante ON/OFF e le spie che indicano la carica della batteria si accendono.
- Se non si accende alcuna spia, significa che la batteria è completamente scarica.
- Nota: Per prolungare la vita della batteria, si consiglia di ricaricare la batteria solo quando è completamente scarica.

MODALITÀ D'USO

PRIMA DELL'USO:

- Assicurarsi di aver rimosso dal prodotto tutto il materiale di imballaggio.
- Prima di utilizzare il prodotto per la prima volta, è importante effettuare una ricarica completa delle batterie.
- Preparare l'apparecchio secondo la funzione che si desidera realizzare:

FUNZIONE ASPIRAZIONE:

USO:

- Avviare l'apparecchio azionando il tasto accensione/spengimento.
- Mettere in funzionamento l'apparecchio attivando il selettore di velocità.

- La spia luminosa si illuminerà.
- Selezionare la velocità desiderata.

MONTAGGIO DI UN ACCESSORIO SULL'ASPIRAPOLVERE PORTATILE:

- L'aspirapolvere portatile è pensato in modo da potervi inserire i seguenti accessori: (usare la combinazione di accessori più adatta alle proprie esigenze). (Fig.1).
- Bocchetta spazzola: dotata di una punta a spazzola che consente di spazzolare la superficie mentre la si aspira.
- Bocchetta lancia: particolarmente indicata per fessure ed angoli difficili da raggiungere.
- Spazzola Turbo piccola: speciale spazzola motorizzata per rimuovere i peli degli animali domestici in tappezzeria.

CONTROLLO ELETTRONICO DELLA VELOCITÀ:

- Si può controllare la velocità dell'apparecchio spostando il pulsante ON/OFF. Questa funzione è molto utile, dato che permette di adattare la velocità dell'apparecchio al tipo di lavoro che si desidera compiere.

UNA VOLTA CONCLUSO L'UTILIZZO DELL'APPARECCHIO:

- Spegnerne l'apparecchio premendo il pulsante di accensione/spengimento.
- Pulire l'apparecchio.

PULIZIA

- Disinserire il caricatore elettrico dalla rete elettrica ed aspettare che si raffreddi prima di eseguirne la pulizia.
- Pulire il gruppo elettrico con un panno umido, quindi asciugarlo.
- Per la pulizia non impiegare solventi o prodotti a pH acido o basico come la candeggina, né prodotti abrasivi.
- Non immergere l'apparecchio in acqua o altri liquidi, né lavarlo con acqua corrente.

SVUOTAMENTO DEL SERBATOIO DELLA POLVERE:

- Svuotare il serbatoio della polvere se si nota, guardando attraverso le sue pareti trasparenti, che è pieno o quando si verifica una riduzione significativa della potenza di aspirazione dell'apparecchio.
- Smontare gli accessori.
- Aprire il tappo di svuotamento del serbatoio e

rovesciare il suo contenuto in un contenitore di rifiuti apposito. (Fig. 2).

- Chiudere il tappo di svuotamento del serbatoio.

CAMBIO DEI FILTRI:

- Filtro motore, si consiglia di controllare periodicamente lo stato del filtro, questi deve essere pulito/sostituito ogni 50 ore di utilizzo

PER RIMUOVERE IL FILTRO:

- Estrarre il serbatoio della polvere tirando verso l'esterno senza dover premere alcun tasto. (Fig. 3).
- Togliere il filtro (Fig.4).
- Per montare il nuovo filtro, eseguire il procedimento inverso a quello descritto precedentemente.
- Accoppiare il serbatoio di polvere all'apparecchio. (Fig.5).

PER TOGLIERE LA SPAZZOLA:(C)

- Nella parte inferiore della spazzola, girare la rotella verso sinistra per staccare la spazzola. (Fig.6A).
- Togliere la spazzola e pulire.
- Per montare, ripetere l'operazione spiegata precedentemente all'inverso.

PER TOGLIERE LA SPAZZOLA: (D)**

- Nella parte laterale della spazzola, girare la rotella verso sinistra per staccare la spazzola. (Fig.6B).
- Togliere la spazzola e pulire.
- Per montare, ripetere l'operazione spiegata precedentemente all'inverso.

MATERIALI DI CONSUMO

- I materiali di consumo (come filtri, ...) per il suo modello di apparecchio potranno essere acquistati presso i distributori e stabilimenti autorizzati
- Usare sempre materiali di consumo originali, disegnati specificatamente per il suo modello di apparecchio.
- Questo tipo di materiale di consumo si può acquistare presso i negozi specializzati.

COME RIMUOVERE LE BATTERIE DALL'INTERNO DELL'APPARECCHIO:

- Avvertenza: È importante che le batterie siano completamente scariche prima di procedere alla loro rimozione.
- Avvertenza: per rimuovere le batterie, scollega-

re l'apparecchio dalla rete di alimentazione.

PER RIMUOVERE LE BATTERIE, AL TERMINE DELLA SUA DURATA UTILE, PROCEDERE A:

- Aprire il corpo superiore dell'apparecchio, avendo rimosso precedentemente le viti di fissaggio con l'aiuto di un cacciavite(Fig.7).
- Estrarre con sicurezza la batteria dal suo alloggio.

Português

Aspirador vertical

Ultimate go

Ultimate digital

Ultimate go animal

Ultimate digital fuzzy

DESCRIÇÃO

A Acessórios

A1 Bico e escova para móveis e carpetes

A3 Bico extra longo

A4 Escova turbo pequena (*)

B Tubo de extensão

C Escova motorizada

D Escova motorizada Fuzzy (**)

E Filtro

F Indicador do estado das baterias

G Botão ligar/desligar

H Corpo do aspirador

I Depósito do pó

J Baterias de lítio

K Suporte de parede

L Fonte de alimentação

(*) Disponível apenas no modelo Ultimate Go Animal

(**) Disponível apenas no modelo Ultimate Digital Fuzzy

Caso o seu modelo de aparelho não disponha dos acessórios descritos anteriormente, pode adquiri-los separadamente nos Serviços de Assistência Técnica.

UTILIZAÇÃO E CUIDADOS:

- Não utilize o aparelho se o(s) filtro(s) não estiver(em) corretamente colocados.
- Não utilize o aparelho se os acessórios não estiverem devidamente montados.
- Não utilize o aparelho para recolher água ou qualquer outro líquido.
- Não utilize o aparelho se o dispositivo de ligar/desligar não funcionar.
- Este aparelho não está destinado a pessoas

(incluindo crianças) que apresentem capacidades físicas, sensoriais ou mentais reduzidas, ou com falta de experiência e conhecimento

- Não utilize sobre áreas que contenham objectos metálicos, tais como grampos e/ou parafusos.
- Nunca aspire objectos incandescentes ou cortantes (beatas, cinzas, pregos, etc.).
- Nunca abrir a(s) bateria(s) sob qualquer pretexto.
- Quando a(s) pilhas(s) ou bateria(s) não estiver(em) a ser utilizada(s), mantenha-a(s) afastada(s) de outros objectos metálicos, tais como, clips de prender papéis, moedas, chaves, etc., que possam ligar um pólo ao outro.
- Evite provocar um curto-circuito entre os terminais da bateria, uma vez que existe risco de explosão ou incêndio.
- Não guarde o aparelho em locais onde a temperatura ambiente possa ser superior a 40°C.
- Utilize o aparelho apenas em tarefas de trabalho a seco.
- Não utilize o aparelho sobre nenhuma parte do corpo de uma pessoa ou animal.
- Apenas recarregue a(s) bateria(s) com o carregador fornecido pelo fabricante. Um carregador que é adequado para um certo tipo de baterias pode originar risco de explosão ou incêndio se for usado com outra(s) bateria(s).
- Utilize o aparelho apenas com a(s) bateria(s) com a(s) qual(is) foi especificamente concebido. A utilização de outra(s) bateria(s) pode apresentar risco de explosão ou incêndio.

INSTALAÇÃO

- Retire todo material de embalagem do interior do aparelho.

MONTAGEM DO SUPORTE DE PAREDE

- O aparelho dispõe de um suporte de parede (K), que deve ser fixado à parede.
- Fixe o suporte de parede da maneira que considerar mais adequada através de placas, parafusos, cola...
- Assegure-se de que o suporte é capaz de aguentar, pelo menos, o dobro do peso do aparelho.
- Encaixe o aparelho no suporte de parede.

CARREGAMENTO DA BATERIA

- Advertência: Uma bateria nova não vem com a carga completa, pelo que deve ser carregada

até ao máximo antes de se utilizar o aparelho pela primeira vez.

- Carregue a bateria à temperatura ambiente, entre 4 e 40°C
- Ligue o carregador (L) à corrente elétrica.
- O indicador luminoso acende-se, indicando que o carregador está pronto para começar a carregar a bateria.
- O tempo necessário para a carga completa é cerca de 4 a 5 horas. Nunca sobrecarregue as baterias (recomenda-se apenas que o primeiro carregamento seja feito durante 6 horas seguidas).
- Ligar o conector do carregador à tomada de corrente do aparelho, que está situada na parte lateral do mesmo.
- Durante o carregamento da bateria o indicador luminoso fica aceso, o que indica que o carregador está a carregar a bateria.
- Uma vez terminado o carregamento, retirar o carregador da rede elétrica.
- Nota: Não utilize o aparelho enquanto este estiver ligado ao carregador.

COMO VERIFICAR O NÍVEL DE CARGA DA BATERIA:

- Prima o botão ON / OFF e os indicadores que indicam a carga da bateria irão acender.
- Se o indicador luminoso não acender, tal significa que a bateria está totalmente descarregada.
- Nota: Para uma vida útil longa da bateria, é recomendável carregar a bateria apenas quando esta esteja totalmente descarregada.

MODO DE UTILIZAÇÃO

NOTAS PARA ANTES DA UTILIZAÇÃO:

- Certifique-se de que retirou todo o material de embalagem do produto.
- Antes de utilizar o produto pela primeira vez é importante deixar a bateria carregar completamente.
- Prepare o aparelho consoante a função pretendida:

FUNÇÃO ASPIRAR:

UTILIZAÇÃO:

- Coloque o aparelho em funcionamento, acionando o botão de ligar/desligar.

- Coloque o aparelho em funcionamento, utilizando o selector de velocidade.

- O piloto luminoso iluminar-se-á

- Selecione a velocidade desejada.

COLOCAR UM ACESSÓRIO NO ASPIRADOR DE MÃO:

- O aspirador de mão está concebido de tal forma que permite a colocação dos seguintes acessórios: (utilize a combinação que melhor se adapte às necessidades). (Fig.1).

- Escova: abertura dotada de uma escova na ponta que permite a escovagem da superfície no tempo de atuação.

- Bico: Especialmente indicado para ranhuras e cantos de difícil acesso.

- Escova turbo pequena: Escova motorizada especial para remover pêlos de animais de estimação em estofados.

CONTROLO ELECTRÓNICO DA VELOCIDADE:

- Pode controlar-se a velocidade do aparelho, simplesmente deslizando o botão ON/OFF. Esta função é muito útil pois permite adaptar a velocidade do aparelho ao tipo de operação a realizar.

UMA VEZ CONCLUÍDA A UTILIZAÇÃO DO APARELHO:

- Pare o aparelho, acionando o botão de ligar/desligar.

- Limpe o aparelho.

LIMPEZA

- Desligue o carregador da rede elétrica e deixe-o arrefecer antes de iniciar qualquer operação de limpeza.

- Limpe o aparelho com um pano húmido com algumas gotas de detergente e seque-o de seguida.

- Não utilize solventes, produtos com um fator pH ácido ou básico como a lixívia, nem produtos abrasivos para a limpeza do aparelho.

- Nunca mergulhe o aparelho dentro de água ou em qualquer outro líquido, nem o coloque debaixo da torneira.

ESVAZIAMENTO DO DEPÓSITO DO PÓ:

- Esvazie o depósito do pó quando, através do pano transparente, verificar que aquele se encontra cheio ou quando se produzir uma

redução importante da potência de aspiração do aparelho.

- Desencaixe os acessórios.
- Abra a tampa de esvaziamento do depósito e deite o conteúdo num contentor de lixo apropriado. (Fig.2)
- Feche a tampa de esvaziamento do depósito.

SUBSTITUIÇÃO DOS FILTROS:

- Filtro do motor, recomenda-se verificar o filtro periodicamente, deve ser limpo / substituído a cada 50 horas de utilização.

PARA RETIRAR OS FILTROS:

- Extraia o depósito do pó puxando para fora sem necessidade pressionar nenhum botão. (Fig.3)
- Retire o filtro do seu compartimento (Fig.4).
- Proceda de maneira inversa ao explicado no ponto anterior para montar o filtro.
- Encaixe o depósito do pó no aparelho. (Fig.5).

PARA RETIRAR A ESCOVA:(C)

- Gire para a esquerda o botão rotativo da parte inferior da sapata para soltar a escova. (Fig.6A).
- Remova a escova e limpe-a.
- Para tornar a montar, proceda de maneira inversa ao explicado nos pontos anteriores.

PARA RETIRAR A ESCOVA:(D)**

- Gire para a esquerda o botão rotativo da parte lateral da sapata para soltar a escova. (Fig.6B).
- Remova a escova e limpe-a.
- Para tornar a montar, proceda de maneira inversa ao explicado nos pontos anteriores.

CONSUMÍVEIS

- Os consumíveis (filtros, etc.) para o seu modelo de aparelho poderão ser adquiridos nos distribuidores e estabelecimentos autorizados.
- Utilize sempre consumíveis de origem, concebidos especificamente para o seu modelo de aparelho.
- Poderá adquirir este tipo de consumíveis em lojas especializadas.

COMO RETIRAR AS BATERIAS DO INTERIOR DO APARELHO:

- Advertência: É importante que as baterias estejam completamente descarregadas antes de as retirar do aparelho.

- Advertência: o aparato deve ser desligado da corrente antes de se retirarem as baterias.

UMA VEZ TERMINADA A VIDA ÚTIL DO APARELHO, PROCEDA DA SEGUINTE FORMA PARA REMOVER AS BATERIAS:

- Abra a parte superior do aparelho, retirando previamente os parafusos de fixação com a ajuda de uma chave de fendas (Fig.7).
- Retire com segurança a bateria do seu alojamento.

Català

Aspirador vertical

Ultimate go

Ultimate digital

Ultimate go animal

Ultimate digital fuzzy

DESCRIPCIÓ

A Accessoris:

A1 Llança i Raspall per a mobles i tapisseria.

A3 Llança extralarga

A4 Small Turbo brush (*)

B Tub d'extensió

C Raspall motoritzat

D Raspall motoritzat Fuzzy (**)

E Filtre

F Indicador estat de la bateria

G Botó de marxa/parada

H Cos de l'aspirador

I Dipòsit de pols

J Bateries de liti

K Suport mural

L Carregador de l'aspirador

(*) Només disponible en el model Ultimate Go Animal

(**) Només disponible en el model Ultimate Digital Fuzzy

Cas que el seu model d'aparell no disposi dels accessoris descrits anteriorment, aquests també poden adquirir-se per separat en els Serveis d'Assistència Tècnica.

UTILITZACIÓ I CURES:

- No usar l'aparell sense el seu/s filtro/s correctament col·locats.
- No usar l'aparell si els seus accessoris no estan degudament acoblats.
- No usar l'aparell per a recollir aigua ni qualsevol altre líquid.
- No usar l'aparell si el seu dispositiu de posada

en marxa/atur no funciona.

- Guardar aquest aparell fora de l'abast dels nens i/o persones amb capacitats físiques, sensorials o mentals reduïdes o falta d'experiència i coneixement.
- No actuar sobre àrees que continguin objectes metàl·lics com ara claus i/o caragols.
- No aspirar mai objectes incandescents o tallants (burilles, cendres...).
- No obrir la/s bateria/s sota cap motiu.
- Quan la/s bateria/s no estiguin en ús, aquestes han de mantenir-se allunyades d'altres objectes metàl·lics com a clips per a papers, monedes, claus, caragols... que poguessin establir connexió d'un terminal a un altre.
- Eviti provocar un curtcircuit entre els terminals de la bateria, ja que existeix risc d'explosió o incendi.
- Guardar la/s bateria/s en llocs on la temperatura no superi els 40 °C.
- Usar l'aparell solament en tasques de treball en sec.
- No utilitzar l'aparell sobre cap part del cos d'una persona o animal.
- Recarregui la/s bateria/s solament amb el carregador subministrat pel fabricant. Un carregador que és adequat per a una mena de bateries, pot ocasionar un perill d'explosió o incendi quan és usat amb una altra/s bateria/s.
- Usi l'aparell solament amb la/s bateria/s per les quals ha estat dissenyat específicament. L'ús de qualsevol altra/s bateria/s pot ocasionar un perill d'explosió o incendi.

INSTAL·LACIÓ

- Assegurar-se de retirar tot material d'emballatge de l'interior de l'aparell.

MUNTATGE DEL SUPORT MURAL:

- L'aparell disposa d'un suport mural (K), el qual ha de fixar-se en la paret.
- Fixi el suport mural de la forma que consideri més adequada mitjançant tacs, caragols, adhesius...
- Assegurar-se que el suport estigui ancorat de manera que sigui capaç d'aguantar almenys el doble del pes de l'aparell.
- Encaixar l'aparell en el seu suport mural.

CÀRREGA DE LA BATERIA

- Advertiment: Una bateria nova no ve amb càrrega completa i ha de ser carregada al màxim abans d'usar l'aparell per primera vegada.
- Carregar la bateria a temperatura ambient entre 4 i 40 °C.
- Endollar el carregador (L) a la xarxa elèctrica.
- S'il·luminarà un pilot que indica que el carregador està llest per a iniciar la càrrega de la bateria.
- El temps necessari per a una càrrega completa és de 4 a 5 hores aproximadament. Mai intenti sobrecarregar les bateries (encara que és recomanable que la primera càrrega es realitzi durant 6 hores de càrrega).
- Endollar el connector del carregador en la presa de corrent de l'aparell, situada en la part lateral de l'aparell.
- Mentre la bateria s'estigui carregant, s'il·luminarà el pilot que indica que el carregador està carregant la bateria.
- Una vegada finalitzada la càrrega, desendollar el carregador de la xarxa elèctrica.
- Nota: No utilitzar l'aparell mentre estigui connectat al carregador.
- Com comprovar el nivell de càrrega de la bateria:
- Pressionar el botó ON/*OFF i els pilots que indiquen la càrrega de la bateria s'il·luminaran.
- Si no s'il·lumina cap pilot, significa que la bateria està totalment descarregada.
- Nota: Per a una òptima vida de la bateria, es recomana només carregar la bateria quan es trobi totalment descarregada.

INSTRUCCIONS D'ÚS

NOTES PRÈVIES A L'ÚS:

- Asseguri's que ha retirat tot el material d'emalatge del producte.
- Abans d'usar el producte per primera vegada, és important fer una càrrega completa de les bateries.
- Preparar l'aparell concorde a la funció que desitgi realitzar:

FUNCIÓ ASPIRAR:

ÚS:

- Posar l'aparell en marxa, accionant el botó

marxa/aturada.

- Posar l'aparell en marxa, accionant l'un dels botons selectors de velocitat.
- El pilot lluminós s'il·luminarà.
- Seleccionar la velocitat desitjada.

INSERCIÓ D'UN ACCESSORI A L'ASPIRADOR DE MÀ:

- L'aspirador de mà està dissenyat de tal forma que permet la inserció dels següents accessoris: (usi la combinació que més s'ajusti a les seves necessitats). (Fig.1).
- Filtre raspallo: dotada d'un raspall en la seva punta que permet, el raspallat de la superfície al mateix temps que s'actua.
- Filtre llança: Especialment indicada per a ranures i racons de difícil accés.
- Small Turbo brush: Raspall motoritzat especial per a eliminar el pèl de les mascotes en tapisseries.

CONTROL ELECTRÒNIC DE VELOCITAT:

- Es pot controlar la velocitat de l'aparell, simplement lliscant el botó de ON/*OFF. Aquesta funció és molt útil ja que permet adaptar la velocitat de l'aparell a la mena de treball que es requereixi realitzar.

UN COP FINALITZAT L'ÚS DE L'APARELL:

- Parar l'aparell, accionant el botó marxa/aturada.
- Netejar l'aparell.

NETEJA

- Desendollar el carregador elèctric de la xarxa i deixar-lo refredar abans d'iniciar qualsevol operació de neteja.
- Netejar l'aparell amb un drap humit impregnat amb unes gotes de detergent i assecar-lo després.
- No utilitzar dissolvents, ni productes amb un factor pH àcid o bàsic com el lleixiu, ni productes abrasius, per a la neteja de l'aparell.
- No submergir l'aparell en aigua o un altre líquid, ni posar-lo sota l'aixeta.

BUIDATGE DEL DIPÒSIT DE POLS:

- Buidar el dipòsit de pols quan s'apreciï a través de les seves parets transparents que estigui ple o bé quan es produeixi una reducció important de la potència d'aspiració de l'aparell.

- Desacoblar els accessoris.
- Obrir la tapa de buidatge del dipòsit i abocar el seu contingut en un contenidor d'escombraries apropiat. (Fig. 2).
- Tancar la tapa de buidatge del dipòsit.

CANVI DE FILTRES:

- Filtre motor, es recomana revisar periòdicament l'estat del filtre, aquest ha de ser netejat / substituït cada 50 hores d'ús

PER A LA RETIRADA DELS FILTRES:

- Extreure el dipòsit de pols estirant cap a fora sense necessitat de pressionar cap botó. (Fig. 3).
- Retirar el filtre del seu allotjament (Fig. 4).
- Per al muntatge del filtre, procedeixi de manera inversa a l'explicat en l'apartat anterior.
- Acoblar el dipòsit de pols a l'aparell (Fig. 5).

PER A LA RETIRADA DEL RASPALL: (C)

- En la part inferior de la sabata cal girar el botó rotatiu cap a l'esquerra per a desancrar el raspall. (Fig. 6A).

TREURE EL RASPALL I NETEJAR.

- Per al muntatge procedeixi de manera inversa a l'explicat en els punts anteriors.
- Per a la retirada del CORRÓ: (D*)
- En la part lateral de la sabata cal girar el botó rotatiu cap a l'esquerra per a desancrar el corró. (Fig. 6B).

TREURE EL CORRÓ I NETEJAR.

- Per al muntatge procedeixi de manera inversa a l'explicat en els punts anteriors.

CONSUMIBLES

- En els distribuïdors i establiments autoritzats es podran adquirir els consumibles (com ara; filtres,...) per al seu model d'aparell.
- Usar sempre consumibles originals, dissenyats específicament per al seu model d'aparell.
- Podrà adquirir aquest tipus de consumible en botigues especialitzades.

COM RETIRAR DE LES BATERIES DE L'INTERIOR DE L'APARELL:

- Advertiment: És important que les bateries es

trobin completament descarregades abans de procedir a la seva retirada de l'aparell.

- Advertiment: l'aparell ha d'estar desconnectat de l'alimentació quan es retirin les bateries.

PER A RETIRAR LES BATERIES, UNA VEGADA FINALITZADA LA VIDA DE L'APARELL, PROCEDIR COM SEGUEIX:

- Obrir la carcassa superior de l'aparell, retirant prèviament amb l'ajuda d'un tornavis els caragols de fixació (Fig. 7).
- Extrengui amb seguretat la bateria del seu allotjament.

Nederlands

Verticale stofzuiger

Ultimate go

Ultimate digital

Ultimate go animal

Ultimate digital fuzzy

BESCHRIJVING

A Accessoires:

A1 Spleetzuigmond en borstel voor meubels en bekleding

A3 Extra lange spleetzuigmond

A4 Kleine Turbo-borstel (*)

B Telescopische verlengbuis

C Borstel met aandrijving

D Borstel met aandrijving Fuzzy (**)

E Filter

F Indicator lading batterij

G Aan/uit schakelaar

H Stofzuigerlichaam

I Stofreservoir

J Lithium batterijen

K Muursteen

L Netvoeding

(*) Alleen beschikbaar op het Ultimate Go Animal

(**) Alleen beschikbaar op het Ultimate Digital Fuzzy

Mocht het model van uw apparaat niet beschikken over de voorafgaand beschreven accessoires dan zijn deze ook apart verkrijgbaar bij de Serviceafdeling van de technische dienst.

GEBRUIK EN ONDERHOUD:

- Gebruik het apparaat niet wanneer de filter(s) niet correct geplaatst zijn.
- Gebruik het apparaat niet wanneer de accessoires niet correct aangesloten zijn.
- Gebruik het apparaat niet voor het opzuigen van water of andere vloeistoffen.
- Gebruik het apparaat niet als de aan/uit knop niet werkt.

- Houd dit apparaat buiten bereik van kinderen en/of personen met lichamelijke, zintuiglijke of geestelijke beperkingen, of met een gebrek aan ervaring en kennis
- Niet gebruiken op oppervlakken die metalen voorwerpen zoals spijkers en/of schroeven bevatten.
- Zuig geen gloeiende of scherpe voorwerpen op (sigarettenpeuken, as, spijkers...).
- Open de batterijen nooit.
- Houd de batterij(en), wanneer deze niet gebruikt wordt (worden), verwijderd van andere metalen voorwerpen zoals paperclips, muntstukjes, sleutels, schroeven, etc. om te vermijden dat de polen met elkaar in contact kunnen komen.
- Zorg ervoor dat er de polen van de batterij niet worden kortgesloten, aangezien dit tot explosie- of brandgevaar kan leiden.
- Bewaar de batterij(en) op een plek waar de temperatuur niet boven 40°C uitstijgt.
- Gebruik het apparaat uitsluitend op een droge ondergrond.
- Gebruik het apparaat niet op lichaamsdelen van mens of dier.
- Gebruik alleen de meegeleverde batterijlader om de batterij(en) op te laden. Er bestaat gevaar van explosie of brand wanneer men een batterijlader die bedoeld is voor het opladen van een bepaald type batterijen gebruikt voor het opladen van een ander type batterijen.
- Gebruik het apparaat uitsluitend met batterijen die er specifiek geschikt voor zijn. Het gebruik van andere batterijen kan tot explosie- of brandgevaar leiden.

INSTALLATIE

- Controleer dat al het verpakkingsmateriaal uit het inwendige van het apparaat verwijderd is.

MONTAGE VAN DE MUURSTEUN:

- Het apparaat beschikt over een muursteen (K), die aan de muur bevestigd moet worden.
- Bevestig de muursteen naar eigen inzicht met behulp van pluggen, schroeven, lijm, enz.
- Controleer dat de steun stevig vastzit en tenminste tweemaal het gewicht van het apparaat kan dragen.
- Plaats het apparaat in de muursteen.

DE BATTERIJ OPLADEN

- Waarschuwing: Nieuwe batterijen zijn bij aanschaf niet volledig opgeladen en moeten voor het eerste gebruik geheel worden opgeladen.
- De batterij moet worden opgeladen bij een omgevingstemperatuur tussen 4 en 40°C.
- Steek de batterijlader (L) in het stopcontact.
- Het controlelampje brandt wanneer de lader gereed is om de batterij op te laden.
- Het duurt ongeveer 4 tot 5 uur om de batterij volledig op te laden. De batterij moet niet langer worden opgeladen (hoewel het wordt aanbevolen de eerste keer 6 uur te laden).
- Steek de stekker van de batterijlader in het contact van het apparaat op de zijkant van het apparaat.
- Tijdens het laden van de batterij zal het controlelampje aangaan, ter indicatie dat de batterij wordt opgeladen.
- Trek de stekker van de lader uit het stopcontact als de batterij opgeladen is.
- Opmerking: Gebruik het toestel niet terwijl het op de lader is aangesloten.

CONTROLE VAN DE LADING VAN DE BATTERIJ:

- Druk op de ON/OFF knop en de controlelampjes van de batterijlading gaan aan.
- Wanneer er geen enkel controlelampje oplicht, is de batterij geheel leeg.
- Opmerking: Voor een maximale levensduur van de batterij bevelen we aan de batterij pas op te laden als zij geheel ontladen is.

GEBRUIKSAANWIJZING

OPMERKINGEN VOORAFGAAND AAN HET GEBRUIK:

- Controleer dat al het verpakkingsmateriaal van het product verwijderd is.
- Het is belangrijk de batterijen volledig op te laden alvorens het product de eerste maal te gebruiken.
- Bereid het apparaat voor op de gewenste functie:

ZUIGFUNCTIE:

GEBRUIK:

- Zet het apparaat aan met de aan/uit knop.
- Zet het apparaat aan door op een van de snelheidsknoppen te drukken.

- Het controlelampje gaat aan.
- Selecteer de gewenste snelheid.

AANKOPPELING VAN EEN ACCESSOIRE VAN DE HANDZUIGER:

- De handzuiger is ontworpen voor gebruik met de volgende accessoires: (gebruik de meest geschikte combinatie). (Fig. 1).
- Borstelmond: voorzien van een borstel waarmee u het oppervlak kunt afborstelen terwijl u zuigt.
- Spleetzuigmond: Dit hulpstuk is speciaal geschikt voor moeilijk toegankelijke spleten en hoeken.
- Kleine turboborstel: speciale gemotoriseerde borstel om het haar van huisdieren in de bekleding te verwijderen.

ELEKTRISCHE SNELHEIDSCONTROLE:

- Men kan de snelheid van het apparaat eenvoudig regelen door de ON/OFF knop te verschuiven. Deze functie is erg nuttig, omdat men zodoende de snelheid aan de uit te voeren taak aan kan passen.

NA GEBRUIK VAN HET APPARAAT:

- Zet het apparaat uit met de aan/uit knop.
- Reinig het apparaat.

REINIGING

- Trek de stekker van het apparaat uit het stopcontact en laat het afkoelen alvorens het te reinigen.
- Maak het apparaat schoon met een vochtige doek met een paar druppels afwasmiddel en droog het daarna goed af.
- Gebruik geen oplosmiddelen of producten met een zure of basische pH zoals bleekwater, noch schuurmiddelen, om het apparaat schoon te maken.
- Dompel het apparaat niet onder in water of een andere vloeistof en houd het niet onder de kraan.

HET STOFRESERVOIR LEGEN:

- Maak het stofreservoir leeg wanneer u door de transparante wanden ziet dat het reservoir vol is, of wanneer het zuigvermogen van het apparaat sterk afneemt.
- Koppel de accessoires los.
- Open het deksel van het reservoir en leeg de inhoud in een daarvoor geschikte afvalcontainer. (Fig. 2)

- Sluit het deksel van het reservoir.

VERVANGING VAN DE FILTERS:

- Motorfilter: het wordt aanbevolen regelmatig de toestand van het filter te controleren. Na 50 gebruiksuren moet het gereinigd / vervangen worden

VERWIJDERING VAN DE FILTERS:

- Verwijder het stofreservoir door het naar buiten te trekken zonder op enige knop te drukken. (Fig. 3)
- Haal het filter uit zijn houder (Fig. 4).
- Monteer het filter weer door de hierboven beschreven procedure in de omgekeerde volgorde te doorlopen.
- Koppel het stofreservoir weer aan het apparaat. (Fig. 5).

VERWIJDERING VAN DE BORSTEL:(C)

- Draai de knop op de onderzijde van de zuigmond naar links om de borstel los te koppelen. (Fig. 6A).
- Verwijder de borstel en reinig hem.
- Verricht de montage door de hierboven beschreven procedure in de omgekeerde volgorde te doorlopen.

VERWIJDERING VAN DE BORSTEL: (D)**

- Draai de knop op de zijdelings van de zuigmond naar links om de borstel los te koppelen. (Fig. 6B).
- Verwijder de borstel en reinig hem.
- Verricht de montage door de hierboven beschreven procedure in de omgekeerde volgorde te doorlopen.

ONDERDELEN

- Onderdelen (zoals filters) voor het door u gebruikte model zijn verkrijgbaar bij erkende distributeurs en winkels.
- Gebruik altijd originele onderdelen, specifiek ontworpen voor het door u gebruikte model.
- Dit type verbruiksgoederen is verkrijgbaar in speciaalzaken.

VERWIJDERING VAN DE BATTERIJEN UIT HET APPARAAT:

- Waarschuwing: Het is belangrijk dat de batterijen helemaal leeg zijn voordat u ze uit het apparaat haalt.
- Waarschuwing: het apparaat moet losgekoppeld zijn van het lichtnet wanneer u de batterijen verwijdert

GA ALS VOLGT TE WERK OM AAN HET EIND VAN DE LEVENSCYCLUS VAN HET APPARAAT DE BATTERIJEN TE VERWIJDEREN:

- Open de onderkant van het apparaat door de bevestigingsschroefjes te verwijderen met behulp van een schroevendraaier (Fig. 7).
- Verwijder de batterij voorzichtig.

Polski

Odkurzacz pionowy

Ultimate go

Ultimate digital

Ultimate go animal

Ultimate digital fuzzy

OPIS

A Akcesoria

A1 Dysza i Szczotka do mebli i tapicerki

A3 Dysza bardzo długa

A4 Mała szczotka turbo (*)

B Teleskopowa rura przedłużająca

C Szczotka z napędem

D Szczotka z napędem Fuzzy (**)

E Filtr

F Wskaźnik naładowania akumulatora

G Wyłącznik ON / OFF

H Odkurzacz

I Pojemnik na kurz

J Akumulatory litowe

K Zamocowanie ściennie

L Zasilacz

(*) Dostępne tylko w modelu Ultimate Go Animal

(**) Dostępne tylko w modelu Ultimate Digital Fuzzy

W przypadku, jeśli model Państwa urządzenia nie posiada opisanych powyżej akcesoriów, te można również nabyć osobno w Serwisie Technicznym.

UŻYWANIE I KONSERWACJA:

- Nie stosować urządzenia, jeśli akcesoria lub części podlegające zużyciu nie są odpowiednio zamocowane.
- Nie używać urządzenia jeśli jego akcesoria lub filtry nie są odpowiednio dopasowane.
- Nie używać odkurzacza do zbierania wody ani innych cieczy.
- Nie używać urządzenia, jeśli nie działa przycisk włączania ON/OFF.

- Przechowywać urządzenie w miejscu niedostępnym dla dzieci i/lub osób o ograniczonych zdolnościach fizycznych, dotykowych lub mentalnych oraz nie posiadających doświadczenia lub znajomości tego typu urządzeń.
- Nie używać na powierzchniach, które mogą zawierać metalowe elementy jak na przykład gwoździe.
- Nie odkurzać nigdy odkurzaczem przedmiotów żarzących się czy tnących (niedopałki, popiół, gwoździe...).
- Nie otwierać baterii pod żadnym pozorem.
- Gdy nie używa się baterii, należy unikać przedmiotów metalowych blisko baterii.
- Uważać, by nie spowodować spięcia pomiędzy dwoma bateriami, gdyż istnieje ryzyko wybuchu lub pożaru.
- Przechowywać baterię w miejscach, gdzie temperatura nie przekracza 40°C.
- Używać tylko na suchych powierzchniach.
- Nie używać urządzenia na żadnej części ciała ludzkiego lub na zwierzętach.
- Należy ładować baterie tylko w ładowarce udostępnionej przez producenta. Ładowarka przeznaczona do innych typów akumulatorów podczas ładowania może spowodować wybuch lub pożar.
- Należy używać tylko tego typu baterii, dla których jest zaprojektowane urządzenie. Użycie innego typu baterii grozi wybuchem lub pożarem.

INSTALACJA

- Upewnić się, czy zdjęty został cały materiał opakowania z wnętrza urządzenia.

MONTAŻ ZAMOCOWANIA ŚCIENNEGO

- Urządzenie jest wyposażone w uchwyt do mocowania na ścianie (K), którą należy zamocować na ścianie.
- Zamocować uchwyt ścienny przy pomocy kołków, śrub, kleju..., w sposób najbardziej odpowiedni.
- Upewnić się, czy zamocowanie jest zakotwiczone tak, by mogło utrzymać przynajmniej podwójny ciężar niż ciężar urządzenia.
- Ustawić urządzenie na zamocowaniu ściennym.

ŁADOWANIE AKUMULATORÓW

- Ostrzeżenie: Nowy akumulator nie jest do końca naładowany i należy naładować go do maksimum przed pierwszym użyciem urządzenia.
- Ładować akumulatory w temperaturze pokojowej od 4 do 40°C
- Podłączyć ładowarkę (L) do prądu.
- Zapali się lampka kontrolna informująca, że urządzenie jest przygotowane do naładowania baterii.
- Czas potrzebny do pełnego naładowania wynosi w przybliżeniu do 4 do 5 godzin. Nie należy „przeładowywać” akumulatorów (choć zaleca się by pierwsze ładowanie trwało ok. 6 godzin).
- Wsadzić wtyczkę ładowarki do gniazdka urządzenia, umieszczonego w bocznej części urządzenia.
- Kiedy akumulator się ładuje, widoczny jest czerwony wskaźnik świetlny, który wskazuje na to, że ładowarka pracuje, a ładowanie jest ukończone, wskaźnik zapala się na zielono.
- Po naładowaniu baterii, odłączyć urządzenie z sieci.
- Uwaga: Nie należy używać aparatu, gdy ten znajduje się w ładowarce.

JAK SPRAWDZIĆ POZIOM NAŁADOWANIA AKUMULATORA:

- Nacisnąć przycisk ON/OFF, a zapali się lampka wskazująca ładowanie akumulatora.
- Jeśli nie zaświeci się żadna lampka kontrolna, oznacza to, że akumulator jest całkowicie rozładowany.
- Uwaga: Aby przedłużyć żywotność baterii, zaleca się ładować baterię tylko, gdy będzie ona całkowicie rozładowana.

SPOSÓB UŻYCIA

UWAGI PRZED UŻYCIEM:

- Upewnić się, że z opakowania zostały wyjęte wszystkie elementy urządzenia.
- Przed użyciem produktu po raz pierwszy, ważne jest, by w pełni naładować baterie.
- Przygotowanie urządzenia do pracy w zależności od czynności, którą będzie wykonywać:

FUNKCJA ODKURZANIA:

SPOSÓB UŻYCIA:

- Włączyć urządzenie za pomocą przycisku ON/OFF.

- Włączyć urządzenie, ustawiając prędkość.
- Lampka kontrolna zapali się
- Wybrać odpowiednią moc.

NAŁOŻENIE AKCESORIA NA ODKURZACZ RĘCZNY.

- Odkurzacz ręczny jest tak zaprojektowany, aby pozwolić na zamocowanie następujących akcesoriów: (zastosować taką kombinację, która najlepiej się dostosowuje do potrzeb).(Fig.1)
- Dysza ze szczotką: wyposażony w szczotkę na jej końcówce, która umożliwi szczotkowanie powierzchni, podczas gdy działa.
- Dysza lanca: Przewidziany szczególnie do szczelin i trudno dostępnych kątów.
- Mała szczotka turbo: Specjalna zmotoryzowana szczotka do usuwania sierści zwierząt domowych w tapicerce.

ELEKTRONICZNA KONTROLA PRĘDKOŚCI:

- Można kontrolować prędkość urządzenia, przesuwając przyciski prędkości(G). Funkcja ta jest niezwykle użyteczna, gdyż pozwala dostosować moc urządzenia do rodzaju wykonywanej pracy.

PO ZAKOŃCZENIU KORZYSTANIA Z URZĄDZENIA:

- Wyłączyć urządzenie za pomocą przycisku ON/OFF.
- Wyczyścić urządzenie.

CZYSZCZENIE

- Odłączyć urządzenie z sieci i pozostawić aż do ochłodzenia przed przystąpieniem do jakiegokolwiek czyszczenia.
- Czyścić urządzenie wilgotną szmatką zmoczoną kilkoma kroplami płynu i następnie osuszyć.
- Nie używać do czyszczenia urządzenia rozpuszczalników, produktów z czynnikiem PH takich jak chlor, ani środków żrących.
- Nie zanurzać urządzenia w wodzie ni innej cieczy, nie wkładać pod kran.

OPRÓŻNIANIE POJEMNIKA NA KURZ:

- Opróżnić pojemnik, gdy przez jego przezroczyste ścianki będzie widać, że jest pełny lub gdy widocznie zmniejszy się siła ciągu.
- Odłączyć akcesoria.
- Otworzyć pokrywkę pojemnika i wyrzucić jego zawartość do kosza na śmieci. (Fig.2)

- Zamknąć pokrywkę pojemnika na kurz.

WYMIANA FILTRÓW:

- Filtr silnika, zaleca się okresowo sprawdzać stan filtra, musi być on zawsze czysty / wymienić co 50 godzin pracy

ABY WYJAĆ FILTR:

- Wyjąć pojemnik na kurz, pociągając go na zewnątrz bez potrzeby naciskania na jakikolwiek przycisk. (Fig.3)
- Wyjąć filtr z gniazda (Fig.4).
- W celu założenia filtra, postępować w sposób odwrotny do przedstawionego w powyższym punkcie.
- Dopasować ponownie pojemnik do urządzenia. (Rys.5)

W CELU USUNIĘCIA SZCZOTKI:(C)

- W dolnej części nakładki należy przekręcić przycisk obrotowy w lewo, aby zwolnić zaczep szczotki. (Fig.6A).
- Wyjąć szczotkę i wyczyścić.
- W celu zamontowania postępuj w sposób odwrotny, jaki został opisany w poprzednich punktach.

W CELU USUNIĘCIA SZCZOTKI:(D)**

- W dolnej bocznej nakładki należy przekręcić przycisk obrotowy w lewo, aby zwolnić zaczep szczotki. (Fig.6B).
- Wyjąć szczotkę i wyczyścić.
- W celu zamontowania postępuj w sposób odwrotny, jaki został opisany w poprzednich punktach.

MATERIAŁY EKSPLOATACYJNE

- Części zużywalne do tego modelu urządzenia (takie jak filtry,...) nabyć można u dystrybutorów i w autoryzowanych punktach sprzedaży.
- Należy zawsze używać oryginalnych części, specjalnie zaprojektowanych do tego modelu urządzenia.
- Baterie można zakupić w specjalizowanych sklepach.

SPOSÓB WYJMOWANIA AKUMULATORÓW Z WNĘTRZA URZĄDZENIA:

- Ostrzeżenie: Przed przystąpieniem do wyjęcia akumulatorów z urządzenia ważne jest, by akumulatory były całkowicie rozładowane.
- Ostrzeżenie: urządzenie powinno być odłączone od zasilania, gdy są usuwane akumulatory.

ABY WYJAĆ AKUMULATOR PO CAŁKOWITYM ZUŻYCIU URZĄDZENIA, NALEŻY:

- Zdjąć górną część pokrywy urządzenia odkręcając kolejne śrubki (Fig.7).
- Ostrożnie wyjąć akumulator z jego miejsca.
- Stosować urządzenie tylko i wyłącznie z określoną podstawą / połączeniem elektrycznym, dostarczone wraz z urządzeniem.

Ελληνικά

Όρθια ηλεκτρική σκούπα

Ultimate go

Ultimate digital

Ultimate go animal

Ultimate digital fuzzy

ΠΕΡΙΓΡΑΦΗ

Α Αξεσουάρ:

A1 Ακροφύσιο και βουρτσάκι για έπιπλα και ταπετσαρία

A3 Ιδιαίτερος μακρύ ακροφύσιο

A4 Μικρή βούρτσα Turbo (*)

B Σωλήνας επιμήκυνσης

C Μηχανοκίνητο βουρτσάκι

D Μηχανοκίνητο βουρτσάκι Fuzzy (**)

E Φίλτρο

F Ένδειξη κατάστασης της μπαταρίας

G Διακόπτης έναρξης/παύσης λειτουργίας

H Σώμα της σκούπας

I Κάδος σκόνης

J Μπαταρίες λιθίου

K Επιτοίχιο στήριγμα

L Πηγή ρεύματος

(*) Διατίθεται μόνο στο μοντέλο Ultimate Go Animal

(**) Διατίθεται μόνο στο μοντέλο Ultimate Digital Fuzzy

Σε περίπτωση που το μοντέλο της συσκευής σας δεν διαθέτει τα εξαρτήματα που περιγράφονται παραπάνω, αυτά τα εξαρτήματα μπορείτε να τα αποκτήσετε μεμονωμένα από τις Υπηρεσίες τεχνικής συνδρομής.

ΧΡΗΣΗ ΚΑΙ ΣΥΝΤΗΡΗΣΗ:

- Μη χρησιμοποιείτε τη συσκευή χωρίς το/τα φίλτρο/α να είναι σωστά τοποθετημένα.
- Μη χρησιμοποιείτε τη συσκευή αν τα εξαρτήματά της δεν είναι σωστά συναρμολογημένα.
- Μη χρησιμοποιείτε τη συσκευή για να συλλέξετε νερό ή οποιοδήποτε άλλο υγρό.

- Μη χρησιμοποιείται τη συσκευή αν δεν λειτουργεί ο διακόπτης έναρξης/παύσης λειτουργίας.

- Διατηρήστε την παρούσα συσκευή μακριά από τα παιδιά ή/και τα άτομα με μειωμένες σωματικές, αισθητηριακές ή διανοητικές ικανότητες ή με έλλειψη εμπειρίας ή γνώσεων

- Μη σκουπίζετε σε περιοχές που περιέχουν μεταλλικά αντικείμενα όπως καρφιά και/ή βίδες.

- Μη ρουφάτε με τη σκούπα ποτέ πυρακτωμένα ή κοφτερά αντικείμενα (αποσιγάρα, στάχτες, καρφιά...)

- Μην ανοίξετε την/τις μπαταρία/ες για κανένα λόγο.

- Όταν η/οι μπαταρία/ες χρησιμοποιούνται, πρέπει να βρίσκονται μακριά από άλλα μεταλλικά αντικείμενα, όπως συνδετήρες για χαρτιά, νομίσματα, κλειδιά, βίδες... που θα μπορούσαν να συνδέσουν τον ένα πόλο με τον άλλο.

- Αποφύγετε την πρόκληση βραχυκυκλώματος μεταξύ των πόλων της μπαταρίας, επειδή υπάρχει κίνδυνος έκρηξης ή πυρκαγιάς.

- Φυλάσσετε την/τις μπαταρία/ες σε μέρος όπου η θερμοκρασία δεν υπερβαίνει τους 40°C.

- Χρησιμοποιήστε τη συσκευή μόνο για στεγνό καθαρίσμα.

- Μη χρησιμοποιείτε τη συσκευή επάνω σε κανένα μέρος του σώματος ανθρώπου ή ζώου.

- Φορτίζετε την/τις μπαταρία/ες μόνο με τον φορτιστή που παρέχεται από τον κατασκευαστή. Ένας φορτιστής που ενδείκνυται για ένα είδος μπαταριών, μπορεί να προκαλέσει κίνδυνο έκρηξης ή πυρκαγιάς όταν χρησιμοποιείται με άλλη/ες μπαταρία/ες.

- Χρησιμοποιείτε τη συσκευή μόνο με τη/τις μπαταρία/ες για την/τις οποία/ες έχει ειδικά σχεδιαστεί. Η χρήση τυχόν άλλης/ων μπαταρίας/ων μπορεί να προκαλέσει κίνδυνο έκρηξης ή πυρκαγιάς.

ΕΓΚΑΤΑΣΤΑΣΗ

- Βεβαιωθείτε ότι απομακρύνετε κάθε υλικό συσκευασίας από τη συσκευή.

ΣΥΝΑΡΜΟΛΟΓΗΣΗ ΤΟΥ ΕΠΙΤΟΙΧΙΟΥ ΣΤΗΡΙΓΜΑΤΟΣ:

- Η συσκευή διαθέτει επιτοίχιο στήριγμα (Κ), το οποίο πρέπει να τοποθετείται στον τοίχο.

- Στερεώστε το επιτοίχιο στήριγμα με τον τρόπο που θεωρείτε πιο ενδεδειγμένο, με ενθέματα, βίδες, αυτοκόλλητα...

- Βεβαιωθείτε ότι το στήριγμα έχει αγκιστρωθεί κατά τρόπο που να μπορεί να αντέξει τουλάχιστον το διπλάσιο βάρος από το βάρος της συσκευής.
- Βάλτε τη συσκευή μέσα στο επιτοίχιο στήριγμά της.

ΦΟΡΤΙΣΗ ΤΗΣ ΜΠΑΤΑΡΙΑΣ

- Προειδοποίηση: Η καινούργια μπαταρία δεν είναι πλήρως φορτισμένη, και πρέπει να φορτιστεί στο μέγιστο πριν τη χρήση της συσκευής για πρώτη φορά.
- Φορτίστε την μπαταρία σε θερμοκρασία δωματίου μεταξύ 4 και 40°C.
- Συνδέστε τον φορτιστή (L) στο ρεύμα.
- Θα ανάψει μια ένδειξη που δείχνει ότι ο φορτιστής είναι έτοιμος να ξεκινήσει τη φόρτιση της μπαταρίας.
- Ο αναγκαίος χρόνος για μια πλήρη φόρτιση κυμαίνεται από 4 έως 5 ώρες περίπου. Μην προσπαθήσετε ποτέ να υπερφορτίσετε τις μπαταρίες (μολονότι η πρώτη φόρτιση προτείνεται να διαρκέσει 6 ώρες).
- Συνδέστε το βύσμα του φορτιστή στην πρίζα που βρίσκεται στο πλαϊνό μέρος της συσκευής.
- Ενώ φορτίζεται η μπαταρία, ανάβει η ένδειξη που δείχνει ότι ο φορτιστής φορτίζει την μπαταρία.
- Όταν έχει ολοκληρωθεί η φόρτιση, αποσυνδέστε τον φορτιστή από το ρεύμα.
- Σημείωση: Μη χρησιμοποιείτε τη συσκευή όσο είναι συνδεδεμένος ο φορτιστής.

ΠΩΣ ΝΑ ΕΛΕΓΞΕΤΕ ΤΟ ΕΠΙΠΕΔΟ ΦΟΡΤΙΣΗΣ ΤΗΣ ΜΠΑΤΑΡΙΑΣ:

- Πιέστε το κουμπί ON/OFF και θα ανάψουν οι φωτεινές ενδείξεις που επισημαίνουν τη φόρτιση μπαταρίας.
- Αν δεν ανάψει καμία φωτεινή ένδειξη, αυτό σημαίνει ότι η μπαταρία είναι πλήρως αποφορτισμένη.
- Σημείωση: Για άριστη απόδοση της μπαταρίας, προτείνεται μόνο η φόρτιση της μπαταρίας, όταν αυτή είναι πλήρως αποφορτισμένη.

ΤΡΟΠΟΣ ΛΕΙΤΟΥΡΓΙΑΣ

ΠΑΡΑΤΗΡΗΣΕΙΣ ΠΡΙΝ ΤΗ ΧΡΗΣΗ:

- Βεβαιωθείτε ότι έχετε αφαιρέσει όλα τα υλικά συσκευασίας του προϊόντος.
- Πριν να χρησιμοποιήσετε για πρώτη φορά το προϊόν, είναι σημαντικό να φορτίσετε πλήρως τις μπαταρίες μία φορά.

- Προετοιμάστε τη συσκευή ανάλογα με τη λειτουργία που θέλετε να πραγματοποιήσετε.

ΛΕΙΤΟΥΡΓΙΑ ΑΝΑΡΡΟΦΗΣΗΣ:

ΧΡΗΣΗ:

- Θέστε τη συσκευή σε λειτουργία, χρησιμοποιώντας το κουμπί έναρξη/παύση.
- Βάλτε τη συσκευή σε λειτουργία, ενεργοποιώντας έναν από τους διακόπτες για την επιλογή της ταχύτητας.
- Η φωτεινή ένδειξη θα ανάψει
- Επιλέξτε την επιθυμητή ταχύτητα.

ΕΙΣΑΓΩΓΗ ΕΞΑΡΤΗΜΑΤΟΣ ΣΤΗ ΣΚΟΥΠΑ ΧΕΙΡΟΣ:

- Η σκούπα χειρός είναι σχεδιασμένη με τέτοιο τρόπο που να επιτρέπει την τοποθέτηση των ακόλουθων εξαρτημάτων: (χρησιμοποιήστε τον συνδυασμό που ταιριάζει περισσότερο στις ανάγκες σας): (Fig.1).
- Ακροφύσιο βούρτσα: διαθέτει βούρτσα στη μύτη του που επιτρέπει το βούρτσισμα της επιφάνειας όταν σκουπίζετε.
- Μυτερό ακροφύσιο: Ενδεικνύεται για κοιλότητες και γωνίες με δύσκολη πρόσβαση.
- Μικρή βούρτσα Turbo: Ειδική μηχανική βούρτσα για την αφαίρεση των μαλλιών των κατοικίδιων ζώων στην ταπεταρία.

ΗΛΕΚΤΡΟΝΙΚΟΣ ΕΛΕΓΧΟΣ ΤΑΧΥΤΗΤΑΣ:

- Είναι δυνατός ο έλεγχος ταχύτητας της συσκευής, σέρνοντας απλώς το κουμπί ON/OFF. Αυτή η λειτουργία είναι πολύ χρήσιμη επειδή επιτρέπει την προσαρμογή της ταχύτητας της συσκευής ανάλογα με το είδος εργασίας που χρειάζεται να πραγματοποιηθεί.

ΑΦΟΥ ΟΛΟΚΛΗΡΩΘΕΙ Η ΧΡΗΣΗ ΤΗΣ ΣΥΣΚΕΥΗΣ:

- Σταματήστε τη λειτουργία της συσκευής, χρησιμοποιώντας το κουμπί έναρξη/παύση λειτουργίας.
- Καθαρίστε τη συσκευή.

ΚΑΘΑΡΙΟΤΤΑ

- Αποσυνδέστε τον ηλεκτρικό φορτιστή από το ρεύμα και αφήστε τη να ψυχρανθεί πριν πραγματοποιήσετε οποιαδήποτε διαδικασία καθαρισμού.
- Καθαρίστε τη συσκευή με ένα υγρό πανί, βρεγμένο με μερικές σταγόνες απορρυπαντικού και μετά στεγνώστε τη.
- Μη χρησιμοποιείται διαλυτικά ούτε προϊόντα

με όξινο ή αλκαλικό παράγοντα pH, όπως η χλωρίνη, ούτε λειαντικά προϊόντα για τον καθαρισμό της συσκευής.

- Μην εμβαπτιζετε ποτέ τη συσκευή σε νερό ή άλλο υγρό, ούτε να τη βάζετε κάτω από τη βρύση.

ΑΔΕΙΑΣΜΑ ΚΑΔΟΥ ΣΚΟΝΗΣ:

- Αδειάστε τον κάδο σκόνης όταν φαίνεται από τα διάφανα τοιχώματά του ότι είναι γεμάτος ή όταν μειώνεται σημαντικά η ισχύς απορρόφησης της συσκευής.

- Αποσυναρμολογήστε τα εξαρτήματα.
- Ανοίξτε το καπάκι αδειάσματος του κάδου και αδειάστε το περιεχόμενό του σε κατάλληλο κάδο απορριμάτων. (Fig.2)
- Κλείστε το καπάκι αδειάσματος του κάδου.

ΑΛΛΑΓΗ ΤΩΝ ΦΙΛΤΡΩΝ:

- Φίλτρο του μοτέρ, προτείνεται η περιοδική εξέταση της κατάστασης του φίλτρου, το φίλτρο πρέπει να καθαρίζεται / αντικαθίσταται μετά από 50 ώρες χρήσης

ΓΙΑ ΤΗΝ ΑΦΑΙΡΕΣΗ ΤΟΥ ΦΙΛΤΡΟΥ:

- Αφαιρέστε τον κάδο σκόνης, τραβώντας προς τα έξω, χωρίς να πρέπει να πατήσετε κανένα κουμπί. (Fig.3)
- Αφαιρέστε το φίλτρο από την θέση του (Fig.4).
- Για να μοντάρετε το φίλτρο κάντε τις αντίθετες κινήσεις από αυτές που σας εξηγήσαμε προηγουμένως.
- Μοντάρετε τον κάδο σκόνης στη συσκευή. (Fig.5).

ΓΙΑ ΤΗΝ ΑΦΑΙΡΕΣΗ ΤΗΣ ΒΟΥΡΤΣΑΣ:(C)

- Στο κάτω μέρος του ποδιού πρέπει να γυρίσετε το περιστρεφόμενο κουμπί προς τα αριστερά για να απαγκιστρώσετε τη βούρτσα. (Fig.6A).
- Βγάλτε τη βούρτσα και καθαρίστε.
- Για να μοντάρετε το φίλτρο κάντε τις αντίθετες κινήσεις από αυτές που σας εξηγήσαμε προηγουμένως.

ΓΙΑ ΤΗΝ ΑΦΑΙΡΕΣΗ ΤΗΣ ΒΟΥΡΤΣΑΣ:(D)**

- Στο πλευρική μέρος του ποδιού πρέπει να γυρίσετε το περιστρεφόμενο κουμπί προς τα αριστερά για να απαγκιστρώσετε τη βούρτσα. (Fig.6B).
- Βγάλτε τη βούρτσα και καθαρίστε.
- Για να μοντάρετε το φίλτρο κάντε τις αντίθετες κινήσεις από αυτές που σας εξηγήσαμε προηγουμένως.

ΑΝΑΛΩΣΙΜΑ

- Στους εγκεκριμένους διανομείς και καταστήματα μπορείτε να αγοράσετε αναλώσιμα (όπως φίλτρα, ...) για το μοντέλο της συσκευής σας.
- Χρησιμοποιείτε πάντα αυθεντικά αναλώσιμα, που έχουν σχεδιαστεί ειδικά για τη συσκευή σας.
- Μπορείτε να βρείτε αυτού του είδους το αναλώσιμο σε εξειδικευμένα καταστήματα.

ΠΩΣ ΝΑ ΑΦΑΙΡΕΙΤΑΙ ΤΙΣ ΜΠΑΤΑΡΙΕΣ ΑΠΟ ΤΟ ΕΣΩΤΕΡΙΚΟ ΤΗΣ ΣΥΣΚΕΥΗΣ:

- Προειδοποίηση: Είναι σημαντικό οι μπαταρίες να βρίσκονται τελείως αποφορτισμένες πριν προβείτε στην αφαίρεσή τους από τη συσκευή.
- Προειδοποίηση: η συσκευή πρέπει να έχει αποσυνδεθεί από το ρεύμα όταν αφαιρούνται οι μπαταρίες.

ΓΙΑ ΝΑ ΑΦΑΙΡΕΣΕΤΕ ΤΙΣ ΜΠΑΤΑΡΙΕΣ, ΑΦΟΥ ΕΧΕΙ ΟΛΟΚΛΗΡΩΘΕΙ Η ΖΩΗ ΤΗΣ ΣΥΣΚΕΥΗΣ, ΑΚΟΛΟΥΘΗΣΤΕ ΤΑ ΕΞΗΣ ΒΗΜΑΤΑ:

- Ανοίξτε το εξωτερικό κάλυμμα της συσκευής, αφού έχετε απομακρύνει πριν με τη βοήθεια κατασαβιδιού τις βίδες στερέωσης (Fig.7).
- Αφαιρέστε με ασφάλεια την μπαταρία από το μέρος αποθήκευσης της.

Русский

Тип прибора

Ultimate go
Ultimate digital
Ultimate go animal
Ultimate digital fuzzy

ОПИСАНИЕ

A Насадки

- A1 Копье и многофункциональная щетка
- A3 Удлиненное копье
- A4 Маленькая турбощетка (*)

B Удлинительная трубка

C Моторизованная турбощетка

D Моторизованная турбощетка Fuzzy (**)

E Фильтр

F Индикатор заряда аккумулятора

G Кнопка ON/OFF

H Корпус

I Пылесборник

J Литиевый аккумулятор

K Настенный кронштейн

L Электропитание

(*) Доступно только в модели Ultimate Go Animal

(**) Доступно только в модели Ultimate Digital Fuzzy

Если ваша модель не укомплектована нужной вам принадлежностью, ее можно приобрести отдельно через службу технической поддержки.

ИСПОЛЬЗОВАНИЕ И УХОД

- Не эксплуатируйте прибор с неправильно установленным фильтром.
- Не допускается эксплуатировать прибор, если принадлежности установлены недостаточно надежно.
- Не используйте прибор для того, чтобы собрать воду или другую жидкость.
- Не допускается эксплуатировать электроприбор с неисправным выключателем

питания.

- Храните этот прибор вне досягаемости детей и/или лиц с ограниченными физическими, сенсорными или умственными возможностями, а также тех, кто не знаком с правилами его использования;
- Не собирайте пылесосом металлические предметы, такие как гвозди или винты.
- Ни в коем случае не собирайте горячие или острые предметы, например окурки, пепел, гвозди и т. д.
- Ни при каких обстоятельствах не вскрывайте батарейку/ки.
- Аккумулятор/ы должен/должны храниться при температуре менее 40°C.
- Используйте прибор только для сухой чистки.
- Не прикасайтесь рабочей поверхностью утюга к телу или к животным.
- Заряжайте батарейку/ки только с помощью зарядного устройства, предоставленного производителем. Зарядное устройство, подходящее для одного типа аккумулятора, может привести к взрыву или пожару при его использовании с другим аккумулятором.
- Используйте прибор только с батарейкой/ами, специально предназначенными для прибора. Использование любых других батареек может привести к взрыву или возгоранию.

УСТАНОВКА

- Убедитесь в том, что вы вынули все упаковочные материалы из прибора.

СБОРКА НАСТЕННОГО КРОНШТЕЙНА:

- Прибор оснащен зарядной станцией (K), которая должна быть закреплена на стене.
- Закрепите настенный кронштейн там, где вы считаете нужным, используя для этого пробки, винты и клей ...
- Убедитесь, что кронштейн закреплен плотно; он должен выдерживать двойной вес прибора.
- Установите прибор на настенный кронштейн.

ЗАРЯДКА БАТАРЕЙКИ

- **ВНИМАНИЕ!** новый аккумулятор заряжен не полностью, поэтому он должен быть заряжен до конца до того, как прибор будет

использован в первый раз.

- Заряжайте аккумулятор при температуре воздуха от 4 до 40°C.
- Подключите зарядное устройство (L) к сети.
- Загорится контрольный индикатор, указывающий, что зарядное устройство готово начать зарядку аккумулятора.
- Для полного заряда аккумулятора необходимо примерно от 4 до 5 ч. Никогда не пытайтесь зарядить аккумулятор больше нормы (хотя, по рекомендации, первый заряд аккумулятора должен длиться 6 часов)
- Вставьте аккумулятор в зарядное устройство.
- Подключите зарядное (L) устройство к гнезду, используя штекер на приборе. Штекер расположен в нижней/задней части прибора.
- Световой индикатор укажет, что зарядное устройство заряжает аккумулятор.
- По истечении срока, указанного выше, выньте аккумулятор из зарядного устройства.
- Когда аккумулятор зарядится, отсоедините зарядное устройство от сети.

- Обратите внимание: Не используйте прибор в то время, когда он подключен к зарядному устройству.

КАК ПРОВЕРИТЬ УРОВЕНЬ ЗАРЯДА АККУМУЛЯТОРА:

- Нажмите кнопку ON/OFF для того, что загорелся индикатор заряда аккумулятора.
- Если контрольный индикатор не горит, это означает, что аккумулятор полностью разряжен.
- Обратите внимание: При длительной автономной работе рекомендуется заряжать аккумулятор только тогда, когда он полностью разрядится.

ИНСТРУКЦИЯ ПО ЭКСПЛУАТАЦИИ

ПЕРЕД ИСПОЛЬЗОВАНИЕМ:

- Убедитесь, что с прибора снят упаковочный материал.
- Перед использованием прибора в первый раз важно полностью зарядить аккумулятор прибора.
- подготовьте электроприбор к работе.

УБОРКА ПЫЛЕСОСОМ:

ИСПОЛЬЗОВАНИЕ:

- включите прибор с помощью выключателя;
- Выберите желаемую скорость.

ПОДСОЕДИНЕНИЕ НАСАДОК К РУЧНОМУ ПЫЛЕСОСУ:

- Ручной пылесос разработан таким образом, что позволяет прикрепить следующие насадки: (используйте в нужном вам сочетании): (Fig.1).
- Щетка для мебели: Оснащена щеткой на конце для очистки поверхностей.
- Насадка для чистки щелей: предназначена для вытягивания пыли из щелей и стесненных мест;
- Маленькая турбо щетка: специальная моторизованная щетка для удаления шерсти домашних животных в обивке.

ПОСЛЕ ИСПОЛЬЗОВАНИЯ:

- Выключите прибор с помощью кнопки on/off.
- Очистите прибор.

ОЧИСТКА

- Отсоедините зарядное устройство от сети и дайте прибору остыть перед тем, как начать работу.
- Очистите прибор, используя влажную ткань и несколько капель чистящей жидкости, и вытрите его насухо.
- Не допускается использовать растворители или продукты на основе кислоты или с высоким уровнем pH, например, отбеливатель, а также абразивные чистящие вещества.
- Не помещайте электроприбор в воду или иную жидкость, а также под струю воды.

ОЧИСТКА ПЫЛЕСБОРНИКА

- Опустошайте пылесборник всякий раз, когда он полон (вы можете видеть это через прозрачные окошки), или когда мощность пылесоса заметно снижается.
- Отсоедините шланг от всасывающего отверстия пылесоса. (Fig.2).
- Откройте крышку пылесборника и опорожните его содержимое в предназначенную для отходов емкость.
- Закройте крышку пылесборника.

ЗАМЕНА ФИЛЬТРОВ:

- Моторный фильтр рекомендуется менять не реже одного раза в год или после каждых 100 часов использования прибора.

ЧТОБЫ СНЯТЬ ФИЛЬТР:

- Извлеките пылесборник, просто вынув его, не нажимая никакой кнопки. (Fig.3)
- Снимите фильтр с корпуса (Fig.4).
- Установите фильтр в порядке, обратном снятию.
- Установите пылесборник на место. (Fig.5)

ОЧИСТКА ВРАЩАЮЩЕЙСЯ ЩЕТКИ:(С)

- Чтобы извлечь щетку:
- Поверните вращающийся винт на основании крепления налево, чтобы отсоединить щетку. (Fig.6A).
- Извлеките щетку и почистите ее.
- Для сборки прибора следуйте приведенным выше инструкциям в обратном направлении.

ОЧИСТКА ВРАЩАЮЩЕЙСЯ ЩЕТКИ:(D)**

- Чтобы извлечь щетку:
- Поверните вращающийся винт на основании крепления налево, чтобы отсоединить щетку. (Fig.6B).
- Извлеките щетку и почистите ее.
- Для сборки прибора следуйте приведенным выше инструкциям в обратном направлении.

РАСХОДНЫЕ ЧАСТИ

- расходные части (например фильтры и др.) для вашей модели можно заказывать у дистрибьюторов и уполномоченных представителей;
- Обязательно используйте оригинальные расходные части, специально предназначенные для вашей модели.
- Эти расходные части доступны в специализированных магазинах.

КАК ИЗВЛЕЧЬ АККУМУЛЯТОР ИЗ ВНУТРЕННЕЙ ЧАСТИ ПРИБОРА:

- **ВНИМАНИЕ:** Важно, чтобы аккумулятор был полностью разряжен перед его извлечением из прибора.
- **ВНИМАНИЕ:** При извлечении аккумулятора прибор должен быть отключен от сети питания

ЧТОБЫ ИЗВЛЕЧЬ АККУМУЛЯТОР ПО ОКОНЧАНИИ РАБОТОСПОСОБНОСТИ ПРИБОРА, СЛЕДУЙТЕ СЛЕДУЮЩЕМУ:

- Откройте верхний каркас прибора, для этого удалив заранее при помощи отвертки крепежные винты (Fig.7).
- Безопасно извлеките аккумулятор из гнезда.

Română

Tipul aparatului

Ultimate go

Ultimate digital

Ultimate go animal

Ultimate digital fuzzy

DESCRIERE

A Accesorii

A1 Tijă și perie multifuncțională

A3 Tijă ultra extensibilă

A4 Perie Turbo mică (*)

B Tub de extensie

C Perie turbo cu motor

D Perie turbo cu motor Fuzzy (**)

E Filtru

F Indicator baterie.

G Buton ON/OFF

H Corp.

I Rezervor de praf

J Baterie cu litiu

K Suporturi pentru perete

L Sursă de alimentare

(*) Disponibil numai în modelul Ultimate Go Animal

(**) Disponibil numai în modelul Ultimate Digital Fuzzy

Dacă modelul aparatului dvs. nu conține accesorii descrise mai sus, acestea pot fi achiziționate și separat de la Service-ul de Asistență Tehnică.

UTILIZARE ȘI ÎNGRIJIRE:

- Nu utilizați aparatul fără filtrul (filtrele) acestuia poziționate corect.
- Nu utilizați aparatul dacă accesoriile acestuia nu sunt montate corespunzător.
- Nu utilizați aparatul pentru a aduna apă sau orice alt lichid.
- Nu utilizați aparatul dacă întrerupătorul pornit/oprit nu funcționează.
- Depozitați aparatul într-un loc care să nu fie

la îndemâna copiilor și/sau a persoanelor cu capacități fizice, senzoriale sau mentale reduse, ori care nu au experiență sau cunoștințele necesare.

- Nu utilizați în zone în care există obiecte metalice, cum ar cuie și/sau șuruburi.
- Nu aspirați niciodată obiecte incandescente sau ascuțite (mucuri de țigară, cenușă, cuie etc.).
- Nu deschideți bateria/bateriile, indiferent de circumstanță.
- Bateria/bateriile trebuie stocată(e) la o temperatură sub 40°C.
- Utilizați aparatul numai pentru efectuarea sarcinilor în zone uscate.
- Nu utilizați aparatul pe vreo porțiune a corpului unei persoane sau unui animal.
- Reîncărcați bateria/bateriile numai cu încărcătorul pus la dispoziție de către producător. Un încărcător adecvat unui tip de baterie poate provoca explozii sau pericol de incendiu atunci când este utilizat cu o altă baterie.
- Utilizați aparatul numai cu bateria/bateriile pentru care a fost proiectat. Utilizarea altei/altor baterii poate cauza o explozie sau pericol de incendiu.

INSTALARE

- Asigurați-vă că înlăturați tot materialul ambalajului din interiorul aparatului.

MONTAREA SUPTULUI PENTRU PERETE:

- Aparatul are un suport pentru perete (K) care trebuie montat pe perete.
- Fixați suportul pentru perete după cum considerați că este adecvat, utilizând fișe, șuruburi și adeziv...
- Asigurați-vă că suportul este bine fixat, acesta trebuie să poată suporta dublul greutatei aparatului.
- Fixați aparatul în suportul pentru perete.

ÎNCĂRCAREA BATERIEI

- Atenție: O baterie nouă nu este încărcată complet, de aceea trebuie pusă la încărcat înainte ca aparatul să fie utilizat pentru prima dată.
- Încărcați bateria la o temperatură atmosferică între 4 și 40 °C.
- Conectați încărcătorul (L) la rețeaua de alimentare.
- Se va aprinde o lampă pilot pentru a indica faptul că încărcătorul este pregătit pentru a începe

să încarce bateria.

- Aproximativ 4 și 5 ore sunt necesare pentru încărcarea completă a bateriei. Nu încercați niciodată să supraîncărcați bateria (cu toate acestea, este recomandat ca prima încărcare a bateriei să dureze 6 ore).
- Introduceți bateria în încărcător.
- Cuplați încărcătorul (L) la conectorul jack utilizând mufa de pe aparat. Mufa este amplasată în partea inferioară/posterioară a aparatului.
- Lampa pilot se va aprinde, indicând că încărcătorul încarcă bateria
- La sfârșitul perioadei de timp specificate mai sus, scoateți bateria din încărcător.
- După ce bateria s-a încărcat, deconectați încărcătorul de la rețea.
- Notă: Nu utilizați aparatul în timp ce este conectat la încărcător.

CUM SE VERIFICĂ NIVELUL DE ÎNCĂRCARE A BATERIEI:

- Apăsăți butonul ON/OFF pentru a vedea lumina indicatorului bateriei.
- Dacă nu se aprinde nicio lampă pilot, aceasta înseamnă că bateria este descărcată complet.
- Notă: Pentru o durată lungă de viață a bateriei, este recomandat să încărcați bateria numai după ce s-a descărcat complet.

INSTRUCȚIUNI DE UTILIZARE

ÎNAINTE DE UTILIZARE:

- Asigurați-vă că ambalajele produsului au fost îndepărtate.
- Înainte de a utiliza acest produs pentru prima dată, este important să efectuați o încărcare completă a bateriilor.
- Pregătiți aparatul conform funcției pe care doriți să o folosiți.
- Perie Turbo mică: perie specializată cu motor pentru a îndepărta părul animalelor de companie din tapițerie.

FUNCȚIE DE ASPIRARE:

UTILIZARE:

- Porniți aparatul, utilizând butonul de pornire/oprire.
- Selectați viteza dorită.

ADAPTAREA UNUI ACCESORIU LA ASPIRATORUL PORTABIL:

- Aspiratorul de mână este proiectat astfel încât să permită montarea următoarelor accesorii: (utilizați combinațiile care se potrivesc cel mai bine necesităților dumneavoastră). (Fig. 1).
- Perie pentru mobilă: Prevăzut cu o perie la capăt, care perie suprafața pe măsură ce este utilizată.–Duză cu fantă: Concepută special pentru a avea acces în spații înguste și colțuri dificil de curățat.

DUPĂ CE AȚI TERMINAT DE UTILIZAT APARATUL:

- Opriți aparatul de la butonul pornire/oprire.
- Curățați aparatul.

CURĂȚARE

- Decuplați încărcătorul bateriei de la priză și lăsați-l să se răcească înaintea oricărei operații de curățare.
- Curățați aparatul cu o cârpă umedă și câteva picături de detergent lichid, apoi uscați-l.
- Nu utilizați solvenți sau produse cu pH acid sau bazic, precum înălbitori sau produse abrazive, pentru curățarea aparatului.
- Nu scufundați niciodată aparatul în apă sau în orice alt lichid și nu lăsați apa să curgă pe acesta.

GOLIȚIA CUTIEI DE PRAF

- Goliți cutia de praf atunci când aceasta este plină (observarea facilitată de ferestrele transparente) sau atunci când forța de aspirare este redusă în mod semnificativ.
- Deconectați accesoriile de la admisia aerului aspiratorului. (Fig.2).
- Deschideți capacul cutiei pentru praf și goliți conținutul într-un recipient adecvat de eliminare a deșeurilor.
- Închideți capacul cutiei pentru praf.

SCHIMBAREA FILTRELOR:

- Se recomandă schimbarea filtrului motorului de cel puțin o dată pe an sau la fiecare 100 de ore de utilizare a aparatului.

PENTRU A SCOATE FILTRELE:

- Scoateți rezervorul de praf trăgându-l fără a apăsa niciun buton. (Fig. 3)
- Scoateți filtrul din compartimentul său (Fig.4).
- Pentru a reinstala filtrul, urmați aceleași instrucțiuni de mai sus în ordine inversă.
- Introduceți rezervorul de praf în aspirator. (Fig.5)

CURĂȚAREA PERIEI ROTATIVE:(C)

- Pentru a scoate peria:
- Întoarceți butonul rotativ de la capătul accesoriului spre stânga, pentru a elibera peria. (Fig.6A).
- Scoateți peria și curățați-o.
- Pentru reasamblare, urmați instrucțiunile de mai sus în sens invers.

CURĂȚAREA PERIEI ROTATIVE:(D)**

- Pentru a scoate peria:
- Întoarceți butonul rotativ de la capătul accesoriului spre stânga, pentru a elibera peria. (Fig.6B).
- Scoateți peria și curățați-o.
- Pentru reasamblare, urmați instrucțiunile de mai sus în sens invers.

CONSUMABILE

- Consumabilele pot fi achiziționate de la distribuitori și întreprinderi autorizate (cum ar fi filtrele etc...) pentru modelul aparatului dvs.
- Utilizați întotdeauna componente originale, special proiectate pentru modelul aparatului dvs.
- Aceste consumabile sunt disponibile în magazinele de specialitate.

CUM SĂ SCOATEȚI BATERIILE DIN INTERIORUL DISPOZITIVULUI:

- ATENȚIE! Este important ca bateriile să fie complet descărcate înainte de a fi scoase din aparat.
- ATENȚIE: Aparatul trebuie să fie deconectat de la rețeaua de alimentare electrică în timpul îndepărtării bateriilor.

PENTRU A SCOATE BATERIILE, ODATĂ CE DURATA DE VIAȚĂ A APARAȚULUI S-A ÎNCHEIAT, PROCEDAȚI DUPĂ CUM URMEAZĂ:

- Deschideți carcasa superioară a aparatului, îndepărtând în prealabil șuruburile de fixare cu ajutorul unei șurubelnițe (Fig.7).
- Scoateți cu atenție bateria din carcasa sa.

Български

Вертикален аспиратор (прахосмукачка)

Ultimate go Ultimate digital Ultimate go animal Ultimate digital fuzzy

ОПИСАНИЕ

A Приставки

A1 Копиеобразен накрайник и четка за мебели и тапицерия

A3 Свърдълъг копиеобразен накрайник

A4 Малка турбо четка (*)

B Телескопична удължаваща тръба

C Четка с моторче

D Четка с моторче Fuzzy (**)

E Филтър

F Индикатор за състоянието на батерията

G Бутон за пуск/стоп

H Тяло на прахосмукачката

I Контейнер за праха

J Литиеви батерии

K Поставка за стена

L Източник на захранване

(*) Предлага се само в модела Ultimate Go Animal

(**) Предлага се само в модела Ultimate Digital Fuzzy

Ако уредът от вашия модел няма някои от гореописаните приставки, може да ги закупите отделно в сервизите за техническо обслужване.

УПОТРЕБА И ПОДДРЪЖКА :

- Не използвайте уреда, докато не се уверите, че филтъра/филтрите са поставени правилно.
- Не използвайте уреда при неправилно напаснати приставки и филтри.
- Не използвайте уреда за събиране на вода или каквато и да е друга течност.

- Не използвайте уреда при повреден бутон за вкл./изкл.

- Съхранявайте уреда далеч от досега на деца и/или хора с намалени физически, сензорни или умствени възможности, или такива без опит и познания за боравене с него.

- Не използвайте върху места, съдържащи метални предмети като гвоздеи и/или болтове.

- В никакъв случай не всмуквайте с прахосмукачката горящи или остри предмети (угарки, пепел, пирони и др.).

- Не отваряйте батерията/батериите по каквато и да било причина.

- Когато батерията/ите не се използват, дръжте ги далеч от метални предмети като кламери, монети, ключове, винтове и т.н., тъй като да свържат единия полюс с другия.

- Внимавайте да не предизвикате късо съединение между полюсите на батерията, тъй като съществува риск от взрив или пожар.

- Съхранявайте батерията/батериите на места, в които температурата не надвишава 40°C.

- Използвайте уреда само при работа на сухо.

- Не използвайте уреда върху никоя част от тялото на човек или животно.

- Зареждайте батерията/ батериите единствено със зарядното устройство доставено Ви от производителя. Някои зарядни устройства, подходящи за един вид батерии, могат да бъдат опасни и да предизвикат експлозия или пожар, ако се използват при друга/други батерия/батерии.

- Използвайте уреда, единствено със специално създадените за него батерии. Употребата на друга/други батерия/батерии може да предизвика риск от експлозия или пожар.

ИНСТАЛИРАНЕ

- Уверете се, че сте извадили всички опаковки от вътрешността на уреда.

МОНТИРАНЕ НА СТЕННАТА ПОСТАВКА

- Уредът разполага със стена опора (K), която следва да се закрепят на стената.

- Закрепете поставката за стена по начин, който смятате за най-подходящ: с дюбели, винтове, лепенки и т.н.

- Уверете се, че поставката е толкова здраво

захваната, че да може да издържи поне два пъти теглото на уреда.

- Наместете добре уреда в поставката за стена.

ЗАРЕЖДАНЕ НА БАТЕРИЯТА

- Внимание: Новата батерия не е напълно заредена; тя следва да се зареди максимално преди използването на уреда за пръв път.
- Заредете батерията при температура на околната среда между 4 и 40°C
- Включете зарядното устройство (L) към захранващата мрежа.
- Ще светне бутон, който ще ви покаже, че зарядното устройство е готово да започне зареждането на батерията.
- Необходимото за зареждане време е приблизително между 4 и 5 часа. Никога не се опитвайте да зареждате уреда за по-дълго от препоръчаното време (въпреки, че е препоръчително първото зареждане да се извърши в продължение на 6- часа).
- Включете щепсела на зарядното устройство в гнездото за захранване на уреда, разположено отстрани на него.
- Докато батерията се зарежда свети червена светлина, указваща, че зарядното устройство е включено; а когато светлината стане зелена, зарядното устройство е изцяло заредено.
- След края на зареждането, изключете устройството от електрическата мрежа.
- Бележка: Не използвайте уреда, докато е включен в зарядното устройство.

КАК ДА ПРОВЕРИМ СТЕПЕНТА НА ЗАРЕДЕНОСТ НА БАТЕРИЯТА:

- Натиснете бутон „ON/OFF“ и светлинните индикатори, указващи степента на зареденост на батерията ще светнат.
- Ако никой от светлинните индикатори не светне, това означава, че батерията е разредена.
- Бележка: За да удължите живота на батерията, препоръчва се батерията да бъде зареждана, единствено когато е напълно изтощена.

НАЧИН НА УПОТРЕБА

ЗАБЕЛЕЖКИ ПРЕДИ УПОТРЕБА:

- Уверете се, че изцяло сте отстранили опаковката на уреда.

- Преди употреба за пръв път е важно да заредите изцяло батериите.
- Подгответе уреда в зависимост от функцията която желаете да използвате:

ФУНКЦИЯ ЗАСМУКВАНЕ:

УПОТРЕБА:

- Включете уреда чрез прекъсвача за включване/изключване.
- Включете уреда, като задействате селектора на скоростите.
- Светлинният индикатор ще светне.
- Изберете желаната от Вас скорост.

ВКАРВАНЕ НА АКЕСОАР В РЪЧНИЯ АСПИРАТОР:

- Ръчният аспиратор е изготвен така, че позволява прикачването на следните аксесоари: (използвайте комбинацията, която най-добре отговаря на Вашите нужди): (Fig.1)
- Накрайник четка: в края е снабден с четка, която позволява изчеткването на повърхността, докато се действа.
- Накрайник тип копие: Специално предназначен за събиране на прах от тесни места и труднодостъпни ъгли.
- Малка турбо четка: Специална моторизирана четка за премахване на косата на домашни любимци в тапицерия.

ЕЛЕКТРОННО РЕГУЛИРАНЕ НА СКОРОСТТА:

- Може да регулирате скоростта на уреда само с едно придвижване на бутона „ON/OFF“. Това е много полезна функция; тя Ви позволява да изберете скоростта в зависимост от вида работа, която желаете да извършите.

СЛЕД ПРИКЛЮЧВАНЕ РАБОТАТА С УРЕДА, НАПРАВЕТЕ СЛЕДНОТО:

- Спрете уреда чрез бутон за включване/изключване.
- Почистете уреда.

ПОЧИСТВАНЕ

- Изключете уреда от захранващата мрежа и го оставете да се охлади преди да започнете да го почиствате.

- Почистете уреда с влажна кърпа, напоена с няколко капки миещ препарат, след което го подсушете.
- За почистването на уреда не използвайте разтворители и препарати с киселинен или основен рН фактор, като например белина и абразивни продукти.
- Не потапяйте уреда във вода или друга течност и не го поставяйте под течаща вода.

ИЗПРАЗВАНЕ НА КОНТЕЙНЕРА ЗА ПРАХ:

- Изпразнете контейнера за прах когато видите през прозрачното прозорче, че е пълен или ако забележите, че смукателната сила е намаляла.
- Откачане на принадлежностите.
- Отворете капака за изпразването на резервоара и изсипете неговото съдържание в съответния контейнер за отпадъци. (Fig.2)
- Затворете капака за изпразване на резервоара.

ПОДМЯНА НА ФИЛТРИ:

- За подмяна на филтъра на мотора се препоръчва периодически да се проверява състоянието на филтъра. Той следва да се подменя на всеки 50 работни часа.

ЗА СМЯНА НА ФИЛТРИТЕ:

- Извадете хранилището за прах, изтегляйки го навън, без необходимост от натискане на някой бутон. (Fig.3)
- Извадете филтъра от мястото му (Fig.4).
- За да поставите филтъра, следвайте обратния ред на обяснения в предишния раздел.
- Съединете резервоара за прах към уреда. (Fig.5).

ЗА ИЗВАЖДАНЕ НА ЧЕТКАТА НАПРАВЕТЕ СЛЕДНОТО:(C)

- В долната част на крайника има въртящ се бутон. За да откачите четката, трябва да го завъртите наляво. (Fig.6A).
- Извадете четката и я почистете.
- За поставяне на четката, постъпете по гореописания начин, но в обратен ред.

ЗА ИЗВАЖДАНЕ НА ЧЕТКАТА НАПРАВЕТЕ СЛЕДНОТО:(D)**

- В страничен част на крайника има въртящ се бутон. За да откачите четката, трябва да го завъртите наляво. (Fig.6B).

- Извадете четката и я почистете.

- За поставяне на четката, постъпете по гореописания начин, но в обратен ред.

КОНСУМАТИВИ

- Във фирмените и оторизирани магазини могат да се закупят консумативите (като; филтри, ...) за Вашия модел аспиратор.
- Използвайте винаги оригинални консумативи, специално предназначени за Вашия модел уред.
- Можете да закупите този вид консумативи в специализирани магазини.

КАК ДА ИЗВАДИМ БАТЕРИИТЕ ОТ ВЪТРЕШНОСТТА НА УРЕДА:

- Внимание: Необходимо е батериите да са напълно изтощени, преди да ги извадите от уреда.
- Внимание: Когато се изваждат батериите, апаратът следва да е изключен от захранването.

ЗА ДА ИЗВАДИТЕ БАТЕРИИТЕ, СЛЕД КАТО ЕКСПЛОАТАЦИОННИЯТ ЖИВОТ НА УРЕДА ИЗТЕЧЕ, ПРОЦЕДИРАЙТЕ КАКТО СЛЕДВА:

- Извадете горното капаче на уреда, като развиете с помоща на отвертка болта за фиксиране (Fig.7).
- Безопасно извадете батерията от мястото й.

ركب خزان الغبار بالجهاز. (Fig.5).

إزالة الفرشاة:(C)

في الجزء السفلي من الحذوة يجب تدوير الزر الدوار إلى اليسار لفك الفرشاة. (Fig.6A).
قم بإزالة الفرشاة ونظفها.

للتجميع بأثر عكس ما هو موضح في النقاط السابقة.

إزالة الفرشاة:(**D)

في الجزء السفلي من الحذوة يجب تدوير الزر الدوار إلى اليسار لفك الفرشاة. (Fig.6B).
قم بإزالة الفرشاة ونظفها.

للتجميع بأثر عكس ما هو موضح في النقاط السابقة.

مواد قابلة للاستهلاك

يمكن شراء المواد القابلة للاستهلاك (مثل المرشحات...) لطراز الجهاز الخاص بك عند الوكلاء والمتاجر المعتمدين.
استعمل دائماً القطع الأصلية المصممة خصيصاً لطراز الجهاز الخاص بك.
يمكنك شراء هذا النوع من المواد القابلة للاستهلاك في المتاجر المتخصصة.

كيفية إزالة البطاريات من داخل الجهاز:

تحذير: من المهم أن تكون البطاريات فارغة من الشحن تماماً قبل الشروع بإزالتها من الجهاز.
تحذير: يجب فصل الجهاز عن التيار الكهربائي عندما يتم إزالة البطاريات.

إزالة البطاريات، بمجرد انتهاء العمر الافتراضي للجهاز، بأثر على النحو التالي:

افتح الغطاء العلوي للجهاز، وقم بإزالة براغي التثبيت مسبقاً بمساعدة مفك (Fig.7).
استخرج البطارية بأمان من مكان تثبيتها.

ثبت الجهاز في دعامته بالجدار.

شحن البطارية

تحذير: إن البطارية الجديدة لا تأتي مشحونة تماماً ويجب أن تكون مشحونة بالكامل قبل استخدام الجهاز لأول مرة. اشحن البطارية عند درجة حرارة الغرفة ما بين 4 و 10 درجة مئوية. قم بتوصيل قابس الشاحن (L) إلى التيار الكهربائي. سيضيء المؤشر الذي يشير إلى أن الشاحن جاهز لبدء شحن البطارية. يكون الوقت اللازم لشحن كامل من 4 إلى 5 ساعات تقريباً. لا تحاول أبداً زيادة شحن البطاريات (على الرغم من أنه ينصح أن يجري الشحن الأول لمدة 6 ساعات). اربط قابس موصل الشاحن في مأخذ تيار الجهاز، الواقع في الجزء الجانبي من الجهاز. أثناء شحن البطارية، سيضيء المؤشر الذي يشير إلى أن الشاحن يقوم بشحن البطارية. بعد اكتمال الشحن، قم بفصل قابس الشاحن من التيار الكهربائي. ملاحظة: لا تستخدم الجهاز وهو موصل بالشاحن.

كيفية التحقق من مستوى شحن البطارية:

اضغط على زر ON/OFF وستضيء المؤشرات الضوئية التي تدل على شحن البطارية. إذا لا يضيء أي مؤشر ضوئي، فهذا يعني أن البطارية قد تم تفريغها بالكامل. ملاحظة: للحصول على عمر مثالي للبطارية، يوصى بشحن البطارية فقط عندما يفرغ شحنها تماماً.

طريقة الاستخدام

ملاحظات أولية للاستعمال:

تأكد من إزالة جميع مواد التعبئة والتغليف من المنتج. قبل استخدام المنتج لأول مرة، من المهم عمل الشحن الكامل للبطاريات. قم بإعداد الجهاز وفقاً للوظيفة المطلوب القيام بها:

وظيفة الشفط:

الاستعمال:

شغل الجهاز، عن طريق تحريك زر التشغيل/الإيقاف. شغل الجهاز وذلك بالضغط على أحد أزرار تحديد السرعة. سيضيء المؤشر الضوئي. حدد السرعة المطلوبة.

إدخال ملحق بالمكنسة اليدوية:

تم تصميم المكنسة اليدوية في مثل هذا الشكل الذي يسمح بإدخال الملحقات التالية: (استعمل التركيب الذي يناسب احتياجاتك). (Fig.1). فوهة الفرشاة: مجهزة بفرشاة في طرفها التي تسمح بتفريش السطح أثناء العمل. فوهة الخرطوم: مناسبة خصيصاً للفتحات والزوايا ذات الوصول الصعب. فرشاة توربو صغيرة: فرشاة ميكانيكية خاصة لإزالة شعر الحيوانات الأليفة في المفروشات.

تحكم إلكتروني للسرعة:

يمكن التحكم في سرعة الجهاز ببساطة من خلال تحريك الزر ON/OFF هذه الوظيفة مفيدة جداً لأنها تتيح تكيف سرعة الجهاز لنوع العمل المطلوب القيام به.

بعد الانتهاء من استعمال الجهاز:

أوقف الجهاز، عن طريق تحريك زر تشغيل/إيقاف. نظف الجهاز.

التنظيف

افصل قابس الشاحن الكهربائي من التيار واتركه يبرد قبل البدء بأي عملية تنظيف. نظف الجهاز بقطعة قماش مبللة ومشربة ببضع قطرات من المنظف ومن ثم جففه. لا تستخدم المذيبات ولا المنتجات ذات عنصر Hp حمضي أو قاعدي مثل المبيضات ولا المنتجات الكاشطة لتنظيف الجهاز. لا تفضس الجهاز في الماء أو سائل آخر، ولا تضعه تحت الحنفية.

تفريغ خزان الغبار:

أفرغ خزان الغبار عندما ملاحظته من خلال جدرانه الشفافة بأنه ممتلئ أو عندما يحدث انخفاض كبير في قوة شفط الجهاز. فك الملحقات.

افتح غطاء تفريغ الخزان واسكب محتوياته في حاوية القمامة المناسبة. (Fig.2) أغلق غطاء تفريغ الخزان.

تغيير المرشحات:

مرشح المحرك، يستحسن فحص حالة المرشح بشكل دوري، ويجب أن يكون نظيفاً/مستبدلاً كل 0.5 ساعة من الاستعمال.

إزالة المرشحات:

انزع خزان الغبار بجره إلى الخارج دون الحاجة إلى الضغط على أي زر. (Fig.3)

اسحب المرشح من مرساته (Fig.4).

لتنظيف المرشح، باشر بصورة عكسية لما هو موضح في الفقرة السابقة.

العربية

المكنسة الكهربائية الرأسية

Ultimate go
Ultimate digital
Ultimate go animal
Ultimate digital fuzzy

الوصف

A الملحقات:

١-A فوهة خرطوم وفرشاة للأثاث والتنجيد

٣-A فوهة خرطوم طويلة جداً

(*) ٤-A فرشاة توربو صغيرة

B أنبوب توسيع:

C الفرشاة الآلية:

D(**) الفرشاة الآلية:

E المرشح.

F مؤشر حالة البطارية

G زر تشغيل/إيقاف

H هيكل المكنسة

I خزان الغبار

J بطاريات ليثيوم

K دعامة الجدار

L مصدر الطاقة

(*) Ultimate Go Animal متوفر فقط في نموذج

(**) Ultimate Digital Fuzzy متوفر فقط في نموذج

في حال لم يكن لدى طراز جهازك الملحقات المذكورة أعلاه، يمكن أيضاً شراؤها بشكل منفصل في مركز خدمات الصيانة التقنية.

الاستخدام والعناية:

لا تستعمل الجهاز بدون وضع المصفاة/المصافي بالشكل الصحيح.

لا تستعمل الجهاز إذا لم تكن أدواته الملحقة مركبة بالشكل الصحيح.

لا تستعمل الجهاز لجمع الماء أو أي سائل آخر.

لا تستعمل الجهاز إذا كانت أداة التشغيل/الإيقاف لا تعمل.

احفظ هذا الجهاز بعيداً عن متناول الأطفال و/أو الأشخاص من ذوي القدرات البدنية أو الحسية أو العقلية المنخفضة أو نقص الخبرة والمعرفة.

لا تتحرك على مناطق تحتوي على أجسام معدنية مثل مسامير و/أو براغي.

لا تشغط أجسام متوهجة أو حادة (مثل أعقاب السجائر والرماد والمسامير...).

لا تفتح البطارية/ات تحت أي ظرف من الظروف.

عندما لا تكون البطارية/ات قيد الاستعمال، يجب حفظها بعيداً عن الأجسام المعدنية الأخرى مثل مشابك الورق والتقود والمفاتيح والبراغي... التي يمكن أن تعمل توصيل من طرف إلى آخر.

تجنب حدوث تماس كهربائي بين أطراف البطارية، لأن هناك خطر الانفجار أو الحريق.

احفظ البطارية/ات في أماكن لا تتجاوز فيها درجة الحرارة ٠٤ درجة مئوية.

استعمل الجهاز فقط في مهام العمل الجافة.

لا تستخدم الجهاز على أي جزء من جسم شخص أو حيوان.

أعد شحن البطارية/ات فقط مع الشاحن المزود من قبل الشركة المصنعة. إذ إن الشاحن المناسب لنوع معين من البطاريات قد يتسبب بخطر الانفجار أو نشوب حريق عند استعماله مع بطارية/ات أخرى.

استعمل الجهاز فقط مع البطارية/البطاريات التي تم تصميمها خصيصاً له، إن استعمال بطارية/بطاريات أخرى قد يسبب خطر الانفجار أو الحريق.

التكيب

تأكد من إزالة جميع مواد التغليف من داخل الجهاز.

تثبيت دعامة الجدار:

يحتوي الجهاز على دعامة جدار (K)، والذي يجب تثبيته على الحائط.

ثبت دعامة الجدار بالشكل الذي تراه مناسباً أكثر عن طريق مراسي التثبيت والبراغي والمواد اللاصقة...

تحقق أن تكون الدعامة مرساة بحيث يمكن أن تدعم على الأقل ضعف وزن الجهاز.

Español

GARANTÍA Y ASISTENCIA TÉCNICA

Este producto goza del reconocimiento y protección de la garantía legal de conformidad con la legislación vigente. Para hacer valer sus derechos o intereses debe acudir a cualquiera de nuestros servicios de asistencia técnica oficiales.

Podrá encontrar el más cercano accediendo al siguiente enlace web: <http://taurus-home.com/>

También puede solicitar información relacionada poniéndose en contacto con nosotros por el teléfono que aparece al final de este manual.

Puede descargar este manual de instrucciones y sus actualizaciones en <http://taurus-home.com>

Català

GARANTIA I ASSISTÈNCIA TÈCNICA

Aquest producte gaudeix del reconeixement i protecció de la garantia legal de conformitat amb la legislació vigent. Per fer valer els seus drets o interessos ha d'acudir a qualsevol dels nostres serveis d'assistència tècnica oficials.

Podrà trobar el més proper accedint al següent enllaç web: <http://taurus-home.com/>

També pot demanar informació relacionada posant-se en contacte amb nosaltres al telèfon que apareix al final d'aquest manual.

Podeu descarregar aquest manual d'instruccions i les seves actualitzacions a <http://taurus-home.com>

English

WARRANTY AND TECHNICAL ASSISTANCE

This product enjoys the recognition and protection of the legal guarantee in accordance with current legislation. To enforce your rights or interests you must go to any of our official technical assistance services.

You can find the closest one by accessing the following web link: <http://taurus-home.com/>

You can also request related information by contacting us.

You can download this instruction manual and its updates at <http://taurus-home.com/>

Français

GARANTIE ET ASSISTANCE TECHNIQUE

Ce produit est reconnu et protégé par la garantie établie conformément à la législation en vigueur. Pour faire valoir vos droits ou intérêts, vous devrez vous adresser à l'un de nos services d'assistance technique agréés.

Pour savoir lequel est le plus proche, vous pouvez accéder au lien suivant : <http://taurus-home.com/>

Vous pouvez aussi nous contacter pour toute information.

Vous pouvez télécharger ce manuel d'instructions et ses mises à jour sur <http://taurus-home.com/>

Deutsch

GARANTIE UND TECHNISCHER SERVICE

Dieses Produkt ist von der gesetzlichen Garantie gemäss der geltenden Gesetzgebung geschützt. Um Ihre Rechte und Interessen geltend zu machen, müssen Sie eines unserer offiziellen Servicezentren aufsuchen.

Über folgenden Link finden Sie ein Servicezentrum in Ihrer Nähe: <http://taurus-home.com/>

Sie können auch Informationen anfordern, indem Sie sich mit uns in Verbindung setzen.

Sie können dieses Benutzerhandbuch und seine Aktualisierungen unter <http://taurus-home.com/>

Italiano

GARAZIA E ASSISTENZA TECNICA

Questo prodotto possiede il riconoscimento e la protezione della garanzia legale di conformità con la legislazione vigente. Per far valere i suoi diritti o interessi, dovrà rivolgersi a uno qualsiasi dei nostri servizi ufficiali di assistenza tecnica.

Può trovare il più vicino cliccando sul seguente link: <http://taurus-home.com/>

Inoltre, può richiedere informazioni mettendosi in contatto con noi.

Può scaricare questo manuale di istruzioni e i suoi aggiornamenti da <http://taurus-home.com/>

Português

GARANTIA E ASSISTÊNCIA TÉCNICA

Este produto goza do reconhecimento e proteção da garantia legal em conformidade com a legislação em vigor. Para fazer valer os seus direitos ou interesses, deve recorrer sempre aos nossos serviços oficiais de assistência técnica.

Poderá encontrar o mais próximo de si através do seguinte website: <http://taurus-home.com/>

Também pode solicitar informações relacionadas, pondo-se em contacto connosco.

Pode fazer o download deste manual de instruções e suas atualizações em <http://taurus-home.com/>

Nederlands

GARANTIE EN TECHNISCHE ONDERSTEUNING

Dit product valt onder de legale garantievoorwaarden zoals bepaald in de actuele wetgeving. Om een beroep te doen op uw rechten of aanspraken kunt u contact opnemen met onze officiële technische service.

U kunt de dichtstbijzijnde technische service vinden op de website: <http://taurus-home.com/>

Voor verdere informatie kunt u ook contact met ons opnemen.

U kunt deze gebruiksaanwijzing en eventuele actualiseringen ervan downloaden via <http://taurus-home.com/>

Polski

GWARANCJA I SERWIS TECHNICZNY

Ten produkt jest uznawany i chroniony prawną gwarancją zgodnie z obowiązującymi przepisami. W celu wyegzekwowania swoich praw lub interesów, należy udać się do dowolnego z naszych oficjalnych usług pomocy technicznej.

Najbliższy punkt można znaleźć, korzystając z poniższego linku: <http://taurus-home.com/>

Można również poprosić o informacje, kontaktując się z nami.

Można też pobrać niniejszą instrukcję obsługi i jej aktualizacje na <http://taurus-home.com/>

Ελληνικά

ΕΓΓΥΗΣΗ ΚΑΙ ΤΕΧΝΙΚΗ ΥΠΟΣΤΗΡΙΞΗ

Το παρόν προϊόν αναγνωρίζεται και προστατεύεται από τη νόμιμη εγγύηση συμμόρφωσης προς την ισχύουσα νομοθεσία. Για να διεκδικήσετε τα δικαιώματά ή συμφέροντά σας πρέπει να απευθυνθείτε σε οποιοδήποτε από τα επίσημα γραφεία μας τεχνικής υποστήριξης.

Για να βρείτε το πιο κοντινό σε εσάς, ανατρέξτε στην ιστοσελίδα: <http://taurus-home.com/>

Μπορείτε επίσης να ζητήσετε πληροφορίες, επικοινωνώντας μαζί μας.

Μπορείτε να «κατεβάσετε» από το διαδίκτυο το παρόν εγχειρίδιο οδηγιών και τις σχετικές ενημερώσεις του στο <http://taurus-home.com/>

Русский

ГАРАНТИЯ И ТЕХНИЧЕСКАЯ ПОДДЕРЖКА

Этот продукт защищен юридической гарантией в соответствии с действующим законодательством. Чтобы обеспечить соблюдение ваших прав или интересов, вы должны обратиться в любую из наших официальных служб по технической поддержке клиентов.

Вы можете найти ближайшие из центров, пройдя по следующей веб-ссылке: <http://taurus-home.com/>

Вы также можете запросить соответствующую информацию, связавшись с нами (см. последнюю страницу руководства).

Вы можете скачать это руководство и обновления к нему по адресу <http://taurus-home.com/>

Română

GARANȚIE ȘI ASISTENȚĂ TEHNICĂ

Acest produs beneficiază de recunoașterea și protecția garanției legale în conformitate cu legislația în vigoare. Pentru a vă exercita drepturile sau interesele, trebuie să vă adresați unuia dintre serviciile noastre oficiale de asistență tehnică.

Puteți găsi cel mai apropiat serviciu de asistență tehnică accesând următorul link web: <http://taurus-home.com/>

De asemenea, puteți solicita informații conexe, contactând-ne (consultați ultima pagină a manualului).

Puteți descărca acest manual de instrucțiuni și actualizările sale la <http://taurus-home.com/>

Български ГАРАНЦИЯ И ТЕХНИЧЕСКА ПОМОЩ

Настоящият продукт има законна гаранция, в съответствие с действащото законодателство. За да упражните правата си на потребител следва да се насочите към някой от нашите оторизирани сервизи.

Най-близкия до Вас сервиз можете да откриете на следния линк: <http://taurus-home.com/>

Също така, можете да потърсите информация, свързвайки се с нас (вижте на последната страница на наръчника).

Наръчника с указания и неговите осъвременявания можете да свалите на следния <http://taurus-home.com/>

العربية

الضمان والمساعدة التقنية

يحظى هذا المنتج بالاعتراف والحماية من الضمان القانوني وفقاً للتشريعات النافذة. لطلب حقوقك أو مصالحك يجب عليك مراجعة أي

مركز من مراكزنا لخدمات المساعدة التقنية الرسمية.

يمكنك العثور على الأقرب عن طريق الدخول إلى رابط

الموقع التال:

<http://taurus-home.com> (حسب العلامة التجارية)

كما يمكنك طلب المعلومات ذات الصلة عن طريق الاتصال

بنا عبر الهاتف.

ويمكنك تحميل دليل التعليمات هذا وتحديثاته على الموقع

<http://taurus-home.com>

COUNTRY	ADDRESS	PHONE
Algeria	Zone d'Activite, N° 62, Constantine	213770777756
Argentina	Av. del Libertador 1298,(B1638BEY), Vicente López (Pcia. Buenos Aires)	541153685223
Belgium	Mariëndonkstraat 5, 5154 EG, Elshout	31620401500
Benin	359 Av. Steinmetz, 1930, Cotonou	0299-21313798
Bulgaria	265,Okolovrasten Pat, Mladost 4, 1766, Sofia	35929211120 / 35929211193
Burkina Faso	Avenue Bassawarga, 01 BP915, Ouagadougou	226 25301038
Congo (Republic of)	98 Blvd General Charles de Gaulle, Pointe Noire	242066776656
Cyprus	20, Bethlehem Str. / P.O.Box 20430, 2033, Strovolos	35722711300
Czech Republic	Milady Horakove 357/4, 568 02, Svitavy	420 461 540 130
Democratic Republic of the Congo	AV. Pont Canale N° 3440, Kinshasa	00243-991223232
Equatorial Guinea	SN Av Patricio Lumumba y C/ Jesus B, Bata	00240 333 082958 / 00240 333 082453
Equatorial Guinea	Calle de las Naciones Unidas, PO box 762, Malabo	240333082958 / 240333082453
España	Avda Barcelona, S/N, 25790 Oliana (Lleida) atencioncliente@taurus.es	902 118 050
Ethiopia	Lideta Sub City Kebele 10 H.NO 124, Addis Ababa	+251 11 5518300
France	Za les bas musats 18, 89100, Malay-le-Grand	03 86 83 90 90
Gabon	BP 574, Port-Gentil Centre-ville	24101552689 / 24101560698
Ghana	Ederick Place, Accra-Ghana	302682448 / 302682404

Gibraltar	11 Horse Barrack Lane, 54000, Gibraltar	00350 200 75397 / 00350 200 41023
Greece	Sapfous 7-9, 10553, Athens	+30 21 0373 7000
Guinea	BP 206, GN, Conakry	(224) 622204545
Hong Kong	Unit H,13/F., World Tech Centre, Hong kong	(852) 2448 0116 / 9197 3519
Hungary	Késmárk utca 11-13, 1158, Budapest	+36 1 370 4519
India	C-175, Sector-63, Noida, Gautam Budh Nagar - 201301, Delhi	(+91) 120 4016200
Ivory Coast	01 Rue Des Carrossiers-Zone 3, B.P 3747, Abidjan 01 (RCI)	22521251820 / 225 21 353494
Jordan	28 Basman St Down town, Amman	+962 6 46 222 68
Kuwait	P.O. BOX 3379 hawally, 32034, Hawally	+965 2200 1010
Lebanon	Damascus Highway; Sciale Building, Jamhour	9615922963
Luxembourg	Mariëndonkstraat 5, 5154 EG, Elshout	31620401500
Mali	BP E2900, Dravela Bolibana	223227216 / 223227259
Marruecos	Big distribution society 4 Rue 13 Lot. Smara Oulfa, Casablanca	(+212) 522 89 40 21
Mauritania	134 Avenue Gamal Abdener llot D, Nouakchott	2225254469 / 2225251258
Mexico	Rosas Moreno N° 4-203 Colonia de San Rafael C.P. 06470 – Delegación Cuauhtémoc, Ciudad de México	(+52) 55 55468162
Montenegro	Rastovac bb, 81400, Niksic	+382 40 217 055
Netherlands	Mariëndonkstraat 5, 5154 EG, Elshout	31620401500
Nigeria	8, Isaac; John Str,G.R.A Ikeja Lagos	23408023360099
Paraguay	Denis Roa 155 c/ Guido Spano, Asunción	21665100
Peru	Calle los Negocios 428, Surquillo, Lima	(511) 421 6047
Portugal	Avenida Rainha D. Amélia, nº12-B, 1600-677, Lisboa	+351 210966324
Romania	Dudesti Pantelimon 23, 410554, Bucharest	031.805.49.58
Serbia	Rastovac bb, 81400, Niksic	+382 40 217 055
Slovakia	Milady Horakove 357/4, 568 02, Svitavy	420 461 540 130
Southafrica	Unit 25 & 26, San Croy Office Park, Die Agora Road, Croydon, Kempton Park, 1619, Johannesburg	(+27) 011 392 5652
Tunisia	2, Rue de Turquie, Tunis	21671333066
Ukraine	Block 6, Ap Housing Estate Topol-2, B, 49000, Dnepropetrovsk	380563704161 / 380563704161
United Arab Emirates	P.O.BOX 8543, Dubai	14506246200
Uruguay	Luis Alberto de Herrera 3468, 11600, Montevideo	598 2209 28 00
Vietnam	Lot 7 Ind. Zone for, Ha Noi	84437658111 / 84437658110



taurus

Avda. Barcelona, s/n
25790 Oliana
Spain