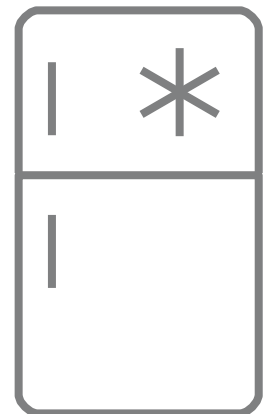


Amica

GEBRUIKSAANWIJZING
FR

AF4242



SCHAKEL HET APPARAAT IN NA HET LEZEN
VAN DE GEBRUIKSAANWIJZING

Koelkast

Deze handleiding bevat hoofdstukken over veiligheidsinstructies, gebruiksaanwijzingen, installatie-instructies en tips voor het oplossen van problemen. Als u deze instructies zorgvuldig doorleest voordat u uw nieuwe koelkast in gebruik neemt, kunt u hem op de juiste manier gebruiken en onderhouden.

VOORDAT U CONTACT OPNEEMT MET UW AFTER-SALES SERVICE:

Het hoofdstuk over tips om problemen op te lossen helpt je om een aantal veelvoorkomende problemen zelf op te lossen zonder dat je een beroep hoeft te doen op professionele technici.

OPMERKING :

De fabrikant kan, in overeenstemming met een beleid van voortdurende productontwikkeling en -update, noodzakelijke wijzigingen aanbrengen zonder voorafgaande kennisgeving.

INHOUD :

Technische en energiespecificaties.	Pagina 3
Beschrijving van het apparaat	Pagina 4
Belangrijke waarschuwingen en adviezen	Pagina 5
Installatie van het apparaat.....	Pagina 10
Temperatuurindicator	Pagina 10
Gebruik	Pagina 11
Onderhoud en reiniging	Pagina 12
De openingsrichting van de deur wijzigen	Pagina 13
Problemen oplossen.....	Pagina 15
Garantie.	Pagina 16

Verklaring van de fabrikant

De fabrikant verklaart hierbij dat dit product voldoet aan de eisen van de volgende Europese richtlijnen:

- Laagspanningsrichtlijn (LVD) **2014/35/EU**,
- Richtlijn elektromagnetische compatibiliteit (EMC) **2014/30/EU**,
- Richtlijn ecologisch ontwerp (ERP) **2009/125/EG**.
- RoHS-richtlijn **2011/65/EG**


Het is gemarkeerd met het symbool  en gaat vergezeld van een conformiteitsverklaring die toegankelijk is voor markttoezichthouders.

TECHNISCHE EN ENERGETISCHE KENMERKEN

Model	Merk : AMICA Referentie : AF4242
Stroomvoorziening	220-240~/50Hz
Afmetingen (W*D*H)	550 x 588 x 1434 mm
Gewicht	38 kg
Nuttig volume van compartimenten	Koelkast: 242L
Ontdooien	Handmatig
Klimaatklasse	Klimaatklasse: N/ST Dit apparaat is ontworpen voor gebruik in een omgevingstemperatuur tussen 16°C en 38°C
Type installatie	Vrijstaand

Het werkelijke energieverbruik hangt af van hoe het apparaat geïnstalleerd en gebruikt wordt.

Het productinformatieblad in overeenstemming met Verordening 2019/2014/EU is beschikbaar via

Model	Website	QR-code
AF4242	https //eprel.ec.europa/qr/361807	

BESCHRIJVING VAN HET APPARAAT



- 1 - Instelling thermostaat
- 2 - Lampen
- 3 - Opbergplanken
- 4 - Balkondeurpanelen
- 5 - Groentebak
- 6 - Verstelbare voeten

Het is zeer belangrijk dat deze handleiding bij het apparaat wordt bewaard, zodat het later kan worden geraadpleegd. Als dit apparaat aan een andere persoon wordt overgedragen, zorg er dan voor dat de handleiding bij het apparaat is, zodat de nieuwe gebruiker kan worden geïnformeerd over de werking ervan. Deze waarschuwingen worden gegeven voor uw eigen veiligheid en die van anderen. Lees ze aandachtig door voordat u uw koelkast installeert en gebruikt.

Raadpleeg de volgende hoofdstukken in deze handleiding voor informatie over het installeren, hanteren, onderhouden en afvoeren van het apparaat.

Als het apparaat een verlichtingssysteem heeft en de lamp door de gebruiker kan worden vervangen, raadpleeg dan de informatie over het vervangen van de lamp in de volgende paragraaf van deze gebruiksaanwijzing.

Dit apparaat is bedoeld voor huishoudelijk (privé) gebruik, maar niet voor soortgelijke toepassingen zoals:

- **keukenruimtes gereserveerd voor personeel in winkels, kantoren en andere professionele omgevingen**
- **boerderijen en gebruik door gasten van hotels, motels en andere woonomgevingen**
- **bed and breakfast omgevingen**
- **catering en soortgelijke toepassingen, waaronder detailhandel**

Beveiliging

- Dit apparaat mag worden gebruikt door kinderen van ten minste 8 jaar oud en door personen met verminderde lichamelijke, zintuiglijke of geestelijke vermogens of met een gebrek aan ervaring of kennis, mits onder goed toezicht.

- of als ze instructies hebben gekregen over hoe ze het apparaat veilig kunnen gebruiken en als ze de risico's begrijpen.
- Kinderen mogen niet met het apparaat spelen.
 - Kinderen jonger dan 3 jaar moeten op afstand worden gehouden, tenzij ze onder voortdurend toezicht staan.
 - Reiniging en onderhoud door de gebruiker mogen niet worden uitgevoerd door kinderen zonder toezicht.
 - Kinderen tussen 3 en 8 jaar mogen koelapparaten laden en lossen.
 - **Haal altijd de stekker uit het stopcontact voordat u het apparaat schoonmaakt, ontdooit, de gloeilamp vervangt, het apparaat verplaatst of de vloer onder het apparaat schoonmaakt.**
 - WAARSCHUWING: Beschadig het koelcircuit niet.
 - WAARSCHUWING: Gebruik geen elektrische apparaten in het voedselopbergvak, tenzij ze van het type zijn dat door de fabrikant wordt aanbevolen.
 - WAARSCHUWING: Gebruik geen andere mechanische apparaten of andere middelen om het ontdooiproces te versnellen dan die worden aanbevolen door de fabrikant.
 - Dit koelapparaat is niet bedoeld voor gebruik als geïntegreerd apparaat.
 - Sluit het apparaat niet aan op een stopcontact dat niet beveiligd is tegen overbelasting (zekering).
 - Gebruik nooit meerdere stopcontacten of een verlengsnoer om het apparaat aan te sluiten.
 - WAARSCHUWING: Plaats geen mobiele stopcontacten met meerdere stopcontacten of draagbare voedingen aan de achterkant van het apparaat.
 - Dit apparaat is niet bedoeld voor gebruik met een externe timer of een apart afstandsbedieningssysteem of een ander apparaat dat het apparaat automatisch inschakelt.

- Bewaar geen explosieve stoffen zoals spuitbussen met ontvlambare drijfgassen in dit apparaat.
- **WAARSCHUWING:** Zorg er bij het plaatsen van het apparaat voor dat het netsnoer niet bekneld raakt of beschadigd raakt.
- Controleer na de installatie of deze niet op de voedingskabel rust.
- Als het netsnoer beschadigd is, moet het vervangen worden door de fabrikant, zijn dienst na verkoop of gelijksoortige gekwalificeerde personen om gevaar te voorkomen.
- Dit apparaat is zwaar; wees voorzichtig wanneer u het verplaatst.
- Als uw apparaat tijdens het transport heeft gelegen, wacht dan 48 uur voordat u het in gebruik neemt.
- De lamp is uitsluitend bedoeld voor gebruik in dit apparaat.
- De lamp is niet geschikt voor het verlichten van een enkele kamer in een huishouden.
- De gebruiksaanwijzing moet worden opgevolgd voor een veilige opslag van voedingsmiddelen.
- De compartimenten die in de instructies worden aangegeven en het product moeten correct worden geladen.
- Dit koelapparaat is niet geschikt voor het invriezen van voedingsmiddelen.
- Om te voorkomen dat voedsel wordt besmet, moeten de volgende instructies worden opgevolgd:
 - Langdurig openen van de deur kan leiden tot een aanzienlijke stijging van de temperatuur in de compartimenten van het apparaat.
 - Maak oppervlakken die in contact kunnen komen met voedsel en toegankelijke afvoersystemen regelmatig schoon.
 - Reinig watercontainers als ze 48 uur niet zijn gebruikt; spoel het distributiesysteem dat is aangesloten op een waterdistributienetwerk grondig door als er geen water is onttrokken.

gedurende 5 dagen.

- Bewaar rauw vlees en rauwe vis in de daarvoor bestemde bakken in de koelkast, zodat ze niet in contact komen met ander voedsel of erop druppelen.
- De "twee sterren" compartimenten voor diepvriesvoedsel zijn geschikt voor het bewaren van voorgevroren voedsel, het bewaren of maken van ijs en ijsblokjes.
- De "één, twee en drie sterren" compartimenten zijn niet geschikt voor het invriezen van vers voedsel.
- Als het koelapparaat lange tijd leeg blijft, schakel het dan uit, ontdooi het, reinig en droog het en laat de deur open om schimmelvorming in het apparaat te voorkomen.

Service - reparaties

- Het is gevaarlijk om de eigenschappen van dit apparaat te wijzigen of proberen te wijzigen.
- Probeer het apparaat in geval van een storing niet zelf te repareren. Reparaties door niet-gekwalificeerd personeel kunnen schade veroorzaken.
- Neem in geval van een defect contact op met de klantenservice van je winkelier. De fabrikant biedt een garantie van minimaal 2 jaar vanaf de aankoopdatum. De werkelijke periode staat op je aankoopfactuur. U kunt ook bij uw winkelier navragen hoe lang de onderdelen die nodig zijn om uw apparaat te repareren, beschikbaar zijn.

Koelmiddel



GEVAAR: Brandgevaar / Brandbare materialen.

Het koelgas in het circuit van dit apparaat is isobutaan (R 600a), een weinig vervuilend maar brandbaar gas.

- Let er bij het transporteren en installeren van het apparaat op dat u geen enkel onderdeel van het koelcircuit beschadigt.
- Gebruik geen scherp of puntig gereedschap om het apparaat te ontdooien.
- Gebruik geen **elektrische** apparaten **in het apparaat**.

Als het koelsysteem beschadigd is:

- Gebruik geen vlammen in de buurt van het apparaat.
- Vermijd vonken - steek geen elektrische apparaten of lampen aan.
- Ventileer de kamer onmiddellijk

HET APPARAAT INSTALLEREN

Als dit apparaat, voorzien van een magneetsluiting, bedoeld is ter vervanging van een apparaat met een veersluiting, raden wij u aan het laatste onbruikbaar te maken voordat u het weggooit. Zo voorkomt u dat kinderen zich opsluiten en hun leven in gevaar brengen.

Locatie

- Plaats het apparaat uit de buurt van warmtebronnen (verwarming, koken, zonlicht). Voor een goede werking van het apparaat moet de omgevingstemperatuur in de kamer tussen +16°C en +43°C liggen (klasse N/ST/T). Buiten deze grenzen zal het apparaat niet normaal werken.

- Zorg voor een goede luchtcirculatie rond de achterkant van het apparaat; druk het niet tegen een muur om lawaai door trillingen te voorkomen. Zorg ervoor dat de lucht vrij rond het apparaat kan circuleren. Onvoldoende ventilatie leidt tot storingen en een hoger energieverbruik.

- ***Dit apparaat moet zo worden geïnstalleerd dat het stopcontact toegankelijk blijft. Zorg ervoor dat het apparaat na installatie niet op het netsnoer rust.***

- Zet het apparaat waterpas met behulp van de 2 verstelbare voetjes.

Verbinding met het netwerk

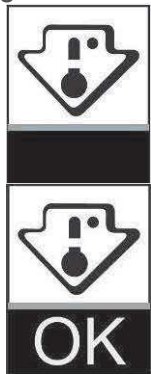
Uw apparaat is ontworpen om te werken op 230 volt eenfase.

Het moet worden aangesloten op een stopcontact met een aardcontact en beveiligd met een zekering van 10 A in overeenstemming met de norm NF C15-100 en de instructies van je elektriciteitsleverancier.

TEMPERATUURINDICATOR

Om je te helpen je apparaat juist in te stellen, is het uitgerust met een temperatuurindicator in de koudste zone.

Om het voedsel in je koelkast in goede conditie te houden, vooral in de koudste zone, moet je ervoor zorgen dat de temperatuurindicator "OK" aangeeft.



Het symbool hiernaast geeft de locatie van de koudste zone in je koelkast aan. Het geeft de bovenkant van deze zone aan.

Als "OK" niet verschijnt, is de gemiddelde temperatuur in deze zone te hoog. Stel de thermostaat in op een koelere stand.

Elke keer dat u de thermostaatinstelling wijzigt, moet u wachten tot de temperatuur in het apparaat is gestabiliseerd voordat u deze zo nodig opnieuw instelt. Verander de instelling van de thermostaat slechts geleidelijk en wacht minstens 12 uur voordat u opnieuw controleert.

OPMERKING: na het laden van het apparaat met vers voedsel of na het herhaaldelijk of langdurig openen van de deur, is het normaal dat de melding "OK" niet op de temperatuurindicator verschijnt; wacht minstens 12 uur voordat u de thermostaat opnieuw instelt.

Aan de slag

Nadat het apparaat correct is geïnstalleerd, raden we aan om de binnenkant schoon te maken met lauw water en een milde zeep en afwasmiddeloplossing. Gebruik geen schuurmiddelen of schuurpoeder, want deze kunnen de afwerking beschadigen.

Gebruik

Huishoudelijke koelkasten zijn uitsluitend ontworpen voor het thuis bewaren van vers voedsel en dranken, en voor het kortstondig bewaren van diepvriesproducten.

Voedselveiligheid

De toenemende consumptie van kant-en-klaarmaaltijden en andere fragiele voedingsmiddelen betekent dat we een betere controle nodig hebben over de temperatuur waarop voedsel wordt getransporteerd en opgeslagen:

- Bewaar de meest gevoelige voedingsmiddelen in het koudste gedeelte van het apparaat, zoals aangegeven in deze instructies (zie hoofdstuk Temperatuurindicator).
- Beperk het aantal keren dat de deur wordt geopend.
- Zet de thermostaat op een lagere temperatuur. Deze aanpassing moet geleidelijk gebeuren om te voorkomen dat het voedsel bevroest.
- Maak de binnenkant van de koelkast regelmatig schoon.

De temperatuur instellen

De binnentemperatuur wordt ingesteld door de thermostaat die bediend wordt met de knop aan de binnenkant van het apparaat. Stand 5 op 'MAX' komt overeen met de koudste temperatuur. De temperatuur die in de oven wordt bereikt, kan variëren afhankelijk van de gebruiksomstandigheden: locatie, omgevingstemperatuur, frequentie waarmee de deur wordt geopend, hoeveelheid voedsel in de oven, enz. De instelling kan worden aangepast om rekening te houden met deze omstandigheden. In het algemeen zal een gemiddelde instelling in stand 3 de juiste temperatuur opleveren; om meer of minder kou te verkrijgen, past u de thermostaatknop aan.

Om de koelkast te stoppen met ontdooien zonder de stekker uit het stopcontact te halen, draait u de thermostaatknop naar links naar stand 0°. U hoort een klik

Voedselopslag

Je voedsel blijft beter houdbaar als je het in de koude zone plaatst die het beste bij de aard ervan past.

Het koudste gedeelte van het koelkastcompartiment bevindt zich aan de onderkant van het apparaat, ter hoogte van de bovenkant van de groentelade.

Locatie van voedingsmiddelen :

- Op de schappen: gekookt voedsel, desserts en alle voedingsmiddelen die snel gegeten moeten worden, verse kazen, koud vlees.
- Op het groentescherm: vers vlees, gevogelte en vis. Houdbaarheid 1 tot 2 dagen.
- In de groentelade: groenten en fruit.
- In de toonbankdeur: flessen in het onderste vak, dan producten met een klein volume (room, yoghurt, enz.) naar boven. Boter en eieren worden in het bovenste vak geplaatst.

Om voedsel beter te bewaren en voedselverspilling te voorkomen

Het koudste gedeelte (0°C tot +4°C) is voor zeer bederfelijke voedingsmiddelen zoals rauw vlees of vleesbereidingen, verse vleeswaren, gevogelte, vis of kant-en-klaarmaaltijden.

De middelste sectie bevat vlees, vis en gekookte groenten, rood fruit, verse room, verse zuivelproducten, fromage frais, zuiveldesserts, gebak, verpakte rauwkost...

Groenten, fruit en kaas worden **in de groentelade** gelegd.

Boter, eieren en drankjes worden **in de deuren** geplaatst (waar de temperatuur vaak verandert).

Ontdooien

Koelkast

Vorstvorming in het apparaat kan niet worden voorkomen. Vorst wordt gevormd wanneer vocht in de lucht in contact komt met de koude oppervlakken van de koelkast. Daarom mag de deur alleen worden geopend als dat nodig is. Een dun laagje vorst heeft geen invloed op de werking van het apparaat en kan worden verwijderd met de schraper.

Wanneer de vorstlaag ongeveer tien millimeter bedraagt, moet u het apparaat volledig ontdooien. We raden aan dit te doen wanneer het apparaat licht beladen is.

- ◆ Draai voor het ontdooien, als het apparaat niet leeg is, de thermostaatknop naar een koudere stand om de producten op een zeer lage temperatuur te brengen.
- ◆ **Haal de stekker uit het stopcontact**
- ◆ Haal de producten eruit en bewaar ze op een koele plaats door ze in verschillende vellen krantenpapier te wikkelen of, nog beter, in een isothermische verpakking (isothermische zakken, vellen noppenfolie).
- ◆ Laat de deur open.
- ◆ Je kunt het ontdooien versnellen door wat vorst te verwijderen met de schraper en bakjes met heet water (max 60°) erin te zetten.

Gebruik in geen geval scherpe voorwerpen om de rijp af te schrapen of verwarmde elektrische apparaten (haardrogers, verwarmingstoestellen). Het apparaat kan onherstelbaar beschadigd raken.

- ◆ Nadat de rijp is gesmolten, veeg en droog je het koelkast- en vriesgedeelte voorzichtig.
- ◆ Sluit het apparaat weer aan en wacht een uur of twee voordat u het opnieuw vult.

SCHOONMAKEN

Haal de stekker uit het stopcontact voordat u het apparaat schoonmaakt.

Gebruik nooit schurende producten of sponzen met schrapers om de binnenkant of buitenkant van uw apparaat schoon te maken.

- Verwijder alle accessoires (planken, rekken, crispers). Was ze in lauw water met een mild, geurloos afwasmiddel (bijv. afwasmiddel), spoel ze af met bleekmiddel en droog ze grondig.
- Was de binnenwanden op dezelfde manier; let vooral op de plankdragers.
- Was de deurafdichting, maar vergeet niet om ook onder de afdichting schoon te maken.
- Sluit het apparaat weer aan.

Reinig de vriezer elke keer dat je hem ontdooit.

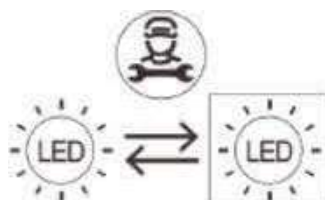
Verwijder van tijd tot tijd het stof van de condensor aan de achterkant van het apparaat; een opeenhoping van stof kan de efficiëntie van het apparaat verminderen.

Maak het apparaat leeg en schoon als u het langere tijd niet gebruikt; zet de deur op een kier als u het apparaat niet gebruikt.

De lamp vervangen

Dit apparaat is uitgerust met LED's die ontworpen zijn om te blijven functioneren gedurende de levensduur van het product. Als ze vervangen moeten worden, neem dan contact op met de klantenservice.

- Dit product bevat een lichtbron met energie-efficiëntieklasse 'G'.
- De lichtbron in dit product mag alleen worden vervangen door gekwalificeerd personeel.



DE OPENINGSRICHTING VAN DE DEUR WIJZIGEN

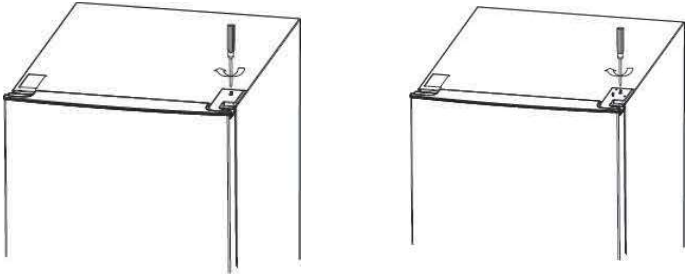
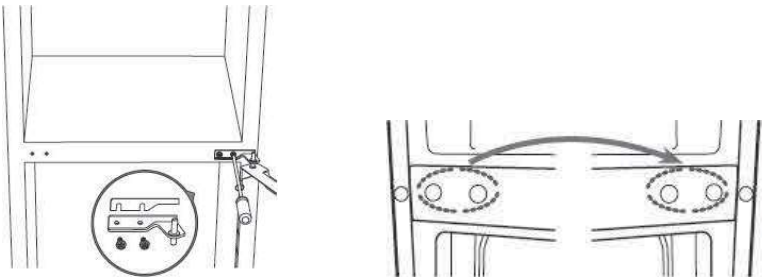
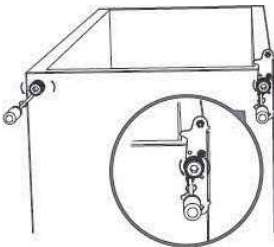
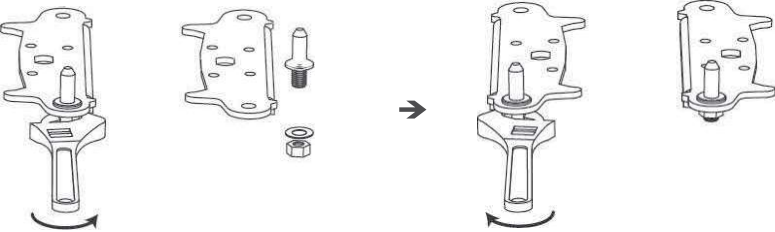
DE OPENINGSRICHTING VAN DE DEUR WIJZIGEN

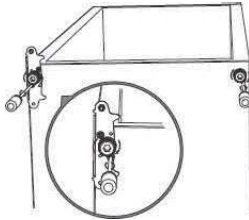
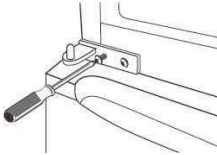
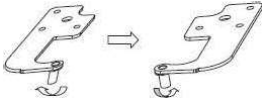
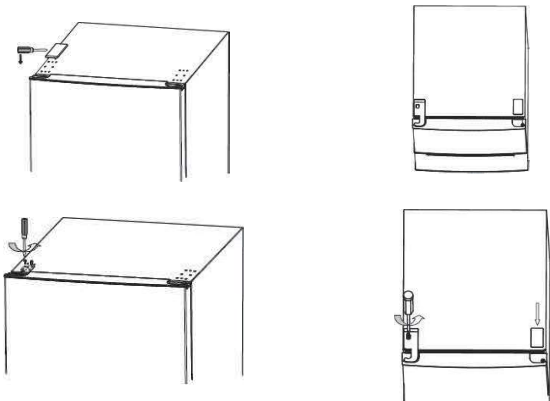
De koelkast kan naar rechts of naar links worden geopend. Deze koelkast wordt geleverd met de scharnieren rechts. Volg de onderstaande instructies als je de draairichting van de deur wilt wijzigen:

Opmerking: haal de stekker van de koelkast uit het stopcontact voordat je de richting van

de deuropening verandert. Vereist gereedschap:

8 mm dopsleutel 	kruiskopschroevendraaier 	platte schroevendraaier 
---	--	---

<ol style="list-style-type: none">1. Het rechter scharnierdeksel losschroeven en verwijderen2. Het rechter scharnier losschroeven en verwijderen3. Verwijder de bovenste deur en berg hem op zonder risico van beschadigen	
<ol style="list-style-type: none">4. Verwijder de schroefdeksels van het centrale scharnier5. Schroef het centrale scharnier los6. Verwijder de onderste deur en berg hem op zonder risico op beschadiging7. Draai de positie van het centrale scharnier om	
<ol style="list-style-type: none">8. Schroef het scharnier rechtsonder los9. Schroef de linkervoet los en schroef hem vast aan de rechervoet.	
<ol style="list-style-type: none">10. Schroef de onderste scharnieren los, draai het scharnier om en schroef de pen er weer in.	

<p>11. Schroef het onderste scharnier naar links</p> <p>12. Plaats de onderste deur en houd hem vast zodat hij er niet uit kan vallen.</p>	
<p>13. Draai het centrale scharnier 180° en schroef het vast aan de linkerkant van het apparaat.</p>	
<p>14. Schroef de bovenste scharnierpen los, draai het scharnier om en schroef de pen terug op het bovenste scharnier.</p>	
<p>15. Maak de afdekking van de gaten aan de linkerkant los</p> <p>16. Plaats de bovenste deur en houd hem vast zodat hij er niet uit kan vallen.</p> <p>17. Plaats het bovenste scharnier en schroef het vast</p> <p>18. Schroef het scharnierdeksel vast aan en klik de afdekking van het gat aan de rechterkant vast.</p>	

PROBLEEMOPLOSSING

Wij raden u ten eerste aan om de volgende controles op uw apparaat uit te voeren voordat u uw klantenservice belt. Het kan zijn dat het probleem eenvoudig is en dat u het zelf kunt verhelpen. Als het probleem zich ondanks alle controles blijft voordoen, neem dan contact op met uw after-sales service.

PROBLEMES	CAUSES POSSIBLES
L'appareil ne fonctionne pas	Est il branché ? Le thermostat est il sur OFF Le fusible ou le disjoncteur ont-ils sautés ?
L'appareil ne refroidit pas assez.	Vérifiez la température de réglée L'environnement de l'appareil exige un réglage différent La porte est ouverte trop fréquemment La porte n'est pas fermée correctement Le joint de porte ne plaque pas correctement Les dégagements autour de l'appareil sont ils corrects ? Après un arrêt prolongé, 4 heures sont nécessaires au refroidissement du congélateur lui-même
L'appareil se met en route très fréquemment.	La température de la pièce est très élevée La porte est ouverte trop fréquemment La porte n'est pas fermée correctement Vérifiez la température de réglée Le joint de porte ne plaque pas correctement Les dégagements autour de l'appareil sont ils corrects ?
Vibrations.	Vérifiez que l'appareil soit bien horizontal.
L'appareil semble faire beaucoup de bruit	La circulation du gaz dans l'appareil peut faire un léger bruit ce qui est normal A la mise en service ou à l'arrêt de l'appareil le fluide s'égalise dans le circuit en faisant du bruit Les effets de dilatations des parois peuvent faire entendre des craquements dans la coque Vérifiez que l'appareil est bien horizontal.
La porte ferme mal	Vérifiez que l'appareil est bien horizontal. Le joint est sale
De la moisissure apparait à l'extérieur du congélateur	La porte est légèrement ouverte, de l'air froid sort du congélateur et rencontre de l'air chaud et humide qui condense.
De l'eau apparait dans le fond du compartiment froid	Le trou d'évacuation des eaux de condensats est obstrué. Dégager les résidus d'emballage ou autres qui obstruent l'évacuation.

WAARSCHUWING

Op warme en zeer vochtige dagen kan er op bepaalde plaatsen in de vriezer vorst of condensvorming optreden. Veeg dit weg met een schone, droge doek.

Reparaties en reserveonderdelen beschikbaar

De fabrieksgarantie geldt voor dit apparaat gedurende een periode van **2 jaar**. In geval van storingen tijdens deze periode, moeten alle claims worden ingediend bij de dienst na verkoop van uw detailhandelaar.

Buiten de garantieperiode kan alle informatie met betrekking tot

Voor professionele reparaties of het bestellen van originele reserveonderdelen kunt u contact opnemen met uw dealer.

In overeenstemming met de Ecodesign-verordening moeten reserveonderdelen is ten minste **7 jaar** beschikbaar vanaf de aankoopdatum van uw apparaat.

De lijst met reserveonderdelen en de bestelprocedure zijn beschikbaar op de websites van de fabrikant. Neem indien nodig contact op met uw dealer.

RECYCLING

Product

Verwijdering



Dit apparaat is gemarkeerd met het symbool voor gescheiden inzameling van afgedankte elektrische en elektronische apparatuur. Dit betekent dat dit product moet worden ingenomen door een selectief inzamelsysteem in overeenstemming met de Europese richtlijn 2012/19/EU, zodat het kan worden gerecycled of ontmanteld om de impact op het milieu te verminderen.

Neem voor meer informatie contact op met je lokale of regionale overheid.

Elektronische producten die niet selectief gesorteerd zijn, kunnen gevaarlijk zijn voor het milieu en de menselijke gezondheid door de aanwezigheid van gevaarlijke stoffen.

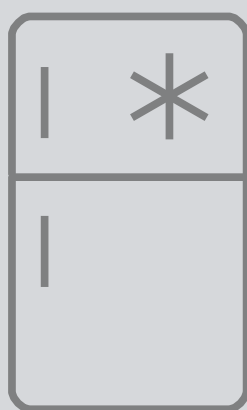
Dit product bevat ontvlambare schuimmiddelen. Wanneer dit product het einde van zijn levensduur bereikt, moet het worden weggegooid op een geschikte plaats waar het kan worden gerecycled. Neem hiervoor contact op met uw gemeente. Gooi dit product in geen geval weg op de openbare weg.



Verpakking

Alle verpakkingsonderdelen moeten apart in de sorteerbakken worden gedeponeerd om de recycling van deze verpakking te vergemakkelijken en te bevorderen.





Gedistribueerd door SIDEME SA
71 rue Paul-Vaillant-Couturier
F-92306 Levallois-Perret Cedex

www.amica-group.fr

