

beurer

LB 88

NL



NL Luchtbevochtiger
Gebruikshandleiding

CE

Inhoud

| | | | |
|--|---|--------------------------------------|----|
| 1. Verklaring van de symbolen | 3 | 8. Reinigen en bewaren..... | 8 |
| 2. Kennismaking | 3 | 9. Onderdelen..... | 10 |
| 3. Voorgeschreven gebruik..... | 3 | 10. Wat te doen bij problemen? | 11 |
| 4. Veiligheidsrichtlijnen | 4 | 11. Technische gegevens | 12 |
| 5. Beschrijving van het apparaat | 6 | 12. Reserveonderdelen | 12 |
| 6. Ingebruikname..... | 6 | | |
| 7. Bediening | 7 | | |

Geachte klant,

We zijn blij dat u hebt gekozen voor een product uit ons assortiment. Onze naam staat voor hoogwaardige en uitgebreid geteste kwaliteitsproducten op het gebied van warmte, gewicht, bloeddruk, lichaamstemperatuur, polsslag, zachte therapie, massage, beauty, baby en lucht.

Neem deze gebruikshandleiding aandachtig door, bewaar deze voor later gebruik, laat deze ook door andere gebruikers lezen en neem alle aanwijzingen in acht.

Met vriendelijke groet,

Uw Beurer-team

Omvang van de levering

- Basis van de luchtbevochtiger
- Waterreservoir van de luchtbevochtiger
- 15 Aromapads
- 15 Kalkpads
- Schoonmaakborsteltje
- Deze gebruikshandleiding

WAARSCHUWING

- Dit apparaat kan worden gebruikt door kinderen van 8 jaar en ouder en door personen met beperkte fysieke, zintuiglijke of mentale vermogens of gebrek aan ervaring of kennis, maar alleen als zij het apparaat onder toezicht gebruiken of zijn geïnstrueerd over het veilige gebruik van het apparaat en zij de daaruit voortkomende gevaren begrijpen.
- Kinderen mogen niet met het apparaat spelen.
- Het apparaat mag niet door kinderen worden gereinigd of onderhouden, tenzij dit onder toezicht gebeurt.
- Zorg ervoor dat het apparaat is losgekoppeld van het lichtnet als u het vult of reinigt.
- Bij gebruik met ingeschakelde waterverdamping is de vrijkomende stoom heet – er is kans op verbranding.
- Gebruik geen oplosmiddelhoudende schoonmaakmiddelen.

- Als het netsnoer van dit apparaat beschadigd raakt, moet het worden verwijderd. Als het netsnoer niet van het apparaat kan worden losgekoppeld, moet het volledige apparaat worden verwijderd.

1. Verklaring van de symbolen

In deze gebruikshandleiding en op het typeplaatje worden de volgende symbolen gebruikt:



WAARSCHUWING

Waarschuwt voor situaties met verwondingsrisico's of gevaar voor uw gezondheid.



LET OP

Waarschuwing voor mogelijke schade aan het apparaat of de toebehoren of materiële schade, bijvoorbeeld door lekkend water.



Aanwijzing

Verwijst naar belangrijke informatie.

2. Kennismaking

De mens brengt het grootste deel van zijn tijd in gesloten ruimten door. Voor een ideale binnenlucht wordt een relatieve luchtvochtigheid van 40 tot 60% aangeraden. Vooral in de winter is deze waarde vaak lager, omdat tijdens het luchten koude lucht met een lage luchtvochtigheid naar binnen stroomt en hier wordt opgewarmd. Deze droge lucht absorbeert vocht en droogt de slijmvliezen en de huid, maar ook meubels uit.

Een te droge binnenlucht heeft een reeks negatieve effecten:

- Slijmvliezen en lippen drogen uit
- De ogen beginnen te branden
- Infecties en aandoeningen van de luchtwegen worden erger
- U voelt zich loom, vermoeid en kunt zich slecht concentreren
- Huisdieren en kamerplanten hebben last van de droge lucht
- Het wordt stoffiger
- Textiel gemaakt van synthetische vezels, zoals tapijten en synthetische vloeren, wordt statisch
- Houten meubilair en voornamelijk houten vloeren kunnen schade oplopen
- Muziekinstrumenten moeten steeds opnieuw worden gestemd

De luchtbevochtiger LB 88:

- werkt met dualtechnologie voor ultrasone verneveling en waterverdamping;
- heeft een hoog bevochtigingsvermogen, max. 550 ml/u;
- is geschikt voor kamers met een oppervlakte van maximaal 48 m²;
- bevochtigt de lucht bijzonder hygiënisch – bacteriën kunnen worden gedood door verhitting;
- is geschikt voor gebruik met aroma's;
- kan afhankelijk van de waterhardheid met kalkpads worden gebruikt om sterke kalkaanslag te vermijden;
- werkt geruisloos;
- schakelt zichzelf automatisch uit als er geen water meer beschikbaar is;
- is gemakkelijk te reinigen met het schoonmaakborsteltje.

3. Voorgeschreven gebruik

Deze luchtbevochtiger is ontworpen voor luchtbevochtiging binnenshuis. Het apparaat is bestemd voor persoonlijk gebruik.



WAARSCHUWING

- Als u lijdt aan een ernstige aandoening van de luchtwegen of longen, moet u uw arts raadplegen voordat u de luchtbevochtiger gebruikt.
- Dit apparaat is alleen bedoeld voor het in deze gebruikshandleiding beschreven gebruik. De fabrikant is niet aansprakelijk voor enige schade die voortkomt uit onjuist of onzorgvuldig gebruik.

4. Veiligheidsrichtlijnen

Lees deze gebruikshandleiding zorgvuldig door! Het niet opvolgen van de volgende aanwijzingen kan leiden tot persoonlijk letsel of schade aan eigendommen. Bewaar de gebruikshandleiding en zorg ervoor dat deze ook toegankelijk is voor andere gebruikers. Draag deze handleiding samen met het apparaat over.



WAARSCHUWING

Houd verpakkingsmateriaal buiten bereik van kinderen. Kinderen kunnen hierin stikken.

Elektrische schokken



WAARSCHUWING

Net als elk elektrisch apparaat moet ook deze luchtbevochtiger voorzichtig en bedachtzaam worden gebruikt om het gevaar van elektrische schokken te voorkomen.

- Gebruik het apparaat daarom
 - alleen met de netspanning die op het apparaat staat aangegeven;
 - nooit als het apparaat of de toebehoren zichtbaar beschadigd zijn;
 - niet tijdens onweer.
- Schakel het apparaat in het geval van een defect of storing onmiddellijk uit en trek de stekker van het apparaat uit het stopcontact. Trek niet aan de stroomkabel of aan het apparaat om de stekker uit het stopcontact te trekken. Gebruik het netsnoer nooit om het apparaat op te tillen of te dragen. Zorg dat de kabels niet in aanraking komen met warme oppervlakken.
- Gebruik het apparaat daarom alleen in droge binnenruimten (bijv. nooit in de badkuip, sauna).
- Raak nooit een apparaat aan dat in het water is gevallen. Trek meteen de stekker uit het stopcontact.
- Gebruik het apparaat niet als het apparaat of de toebehoren zichtbaar beschadigd zijn.
- Stoot niet tegen het apparaat en laat het niet vallen.
- Zorg dat het netsnoer niet wordt afgeklemd.
- Zorg ervoor dat het netsnoer en de stekker niet met water of andere vloeistoffen in aanraking komen.

Reparatie



WAARSCHUWING

- Reparaties aan elektrische apparatuur mogen alleen worden uitgevoerd door professionals. Ondeskundige reparaties kunnen leiden tot aanzienlijke gevaren voor de gebruiker. Ga voor onderhoud of reparaties naar een servicepunt of een erkende dealer.

Brandgevaar



WAARSCHUWING

Oneigenlijk gebruik of het negeren van de instructies in deze gebruikshandleiding kan brand veroorzaken!

Gebruik de luchtbevochtiger daarom

- niet onder een afdekking zoals een deken, kussen, ...;
- niet in de buurt van benzine of andere licht ontvlambare stoffen;

Kans op verbranding



WAARSCHUWING

Bij gebruik met ingeschakelde waterverdamping is de vrijkomende stoom heet.

- Houd uw handen en gezicht tijdens het gebruik in geen geval boven de stoomuitlaatsproeiers.
- Vermijd contact met warme oppervlakken.

- Probeer de stoomuitlaatsproeiers of het kalkpad niet tijdens het gebruik of binnen 15 minuten na uitschakelen en loskoppeling van het stroomnet te verwijderen. Deze onderdelen mogen alleen voor reinigingsdoeleinden worden verwijderd.
- Omdat er in deze luchtbevochtiger hoge temperaturen aanwezig kunnen zijn, moet u de benodigde veiligheidsmaatregelen treffen, vooral in de aanwezigheid van kinderen. Plaats het apparaat daarnaast ook op een voor kinderen onbereikbare plaats.

Gebruik



LET OP

- Het apparaat moet na elk gebruik en voor elke reiniging worden uitgeschakeld en de stekker moet uit het stopcontact worden gehaald.
- Dit apparaat is alleen bedoeld voor het in deze gebruikshandleiding beschreven gebruik. De fabrikant is niet aansprakelijk voor enige schade die voortkomt uit onjuist of onzorgvuldig gebruik.
- Dit apparaat is niet bedoeld om te worden gebruikt door personen (waaronder kinderen) met beperkte fysieke, zintuiglijke of geestelijke vermogens, of personen die niet bekend zijn met de functionaliteiten/bependingen van het apparaat. Gebruik door deze personen is alleen toegestaan indien het plaatsvindt onder toezicht van een voor hun veiligheid verantwoordelijke persoon, of wanneer zij van deze persoon aanwijzingen hebben ontvangen voor het gebruik.
- Er dient toezicht te worden gehouden op kinderen, zodat zij niet met het apparaat spelen.
- Voorkom dat mensen over het netsnoer kunnen struikelen.
- Steek geen voorwerpen in de openingen van het apparaat.
- Plaats geen voorwerpen op het apparaat.
- Bescherm het apparaat tegen hoge temperaturen.
- Vermijd waterschade door zorgvuldig gebruik (bijv. waterschade door spatwater op houten vloer).
- Als het apparaat per ongeluk omvalt, kan er waterlekage optreden, zelfs wanneer het apparaat is uitgeschakeld en niet is aangesloten.
- De directe omgeving van de luchtbevochtiger kan vochtig worden.
- Bij hard water kan er een witte neerslag ontstaan.
- Plaats het apparaat niet op de vloer, maar op een verhoogde ondergrond (bijvoorbeeld een tafel of een kast).
- Plaats het apparaat zodanig dat de stoomuitlaat niet op voorwerpen is gericht.
- Verwijder het resterende water als u geen gebruik maakt van het apparaat.
- Bescherm het apparaat tegen hoge temperaturen.

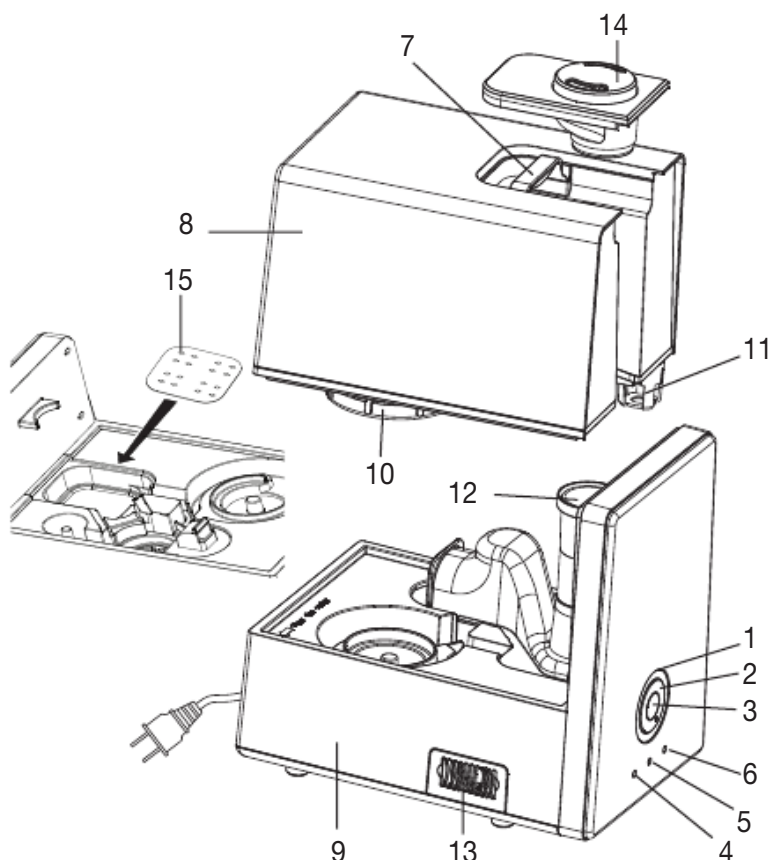
Verwijdering

Met het oog op het milieu mag het apparaat aan het einde van zijn levensduur niet met het gewone huisvuil worden weggegooid. Het verwijderen kan via gespecialiseerde verzamelpunten in uw land gebeuren. Verwijder het apparaat conform de EU-richtlijn voor afgedankte elektrische en elektronische apparatuur – WEEE (Waste Electrical and Electronic Equipment). Voor meer informatie kunt u contact opnemen met de verantwoordelijke instanties voor afvalverwijdering in uw gemeente.



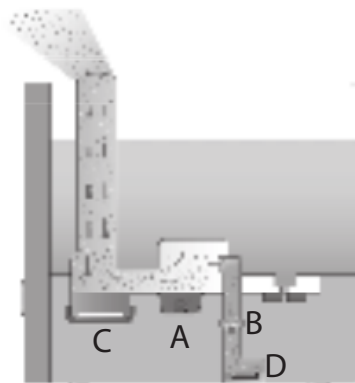
5. Beschrijving van het apparaat

1. Draaiknop
2. Verlichte bedieningsring voor weergave van het gebruik
3. Toets voor inschakelen waterverdamping
4. LED-weergave waterverdamping stand 1
5. LED-weergave waterverdamping stand 2 (als 4 en 5 beide aan zijn: stand 3)
6. Indicator waterstand
7. Handvat (bij verwijderen van de stoomuitlaat)
8. Waterreservoir
9. Basis van de luchtbevochtiger
10. Schroefdoop van het waterreservoir
11. Vulsensor
12. Luchtuitlaat
13. Aromavak
14. Stoomuitlaat met 2 sproeiers
15. Kalkpad



Functieschema

- A Door hoogfrequente bewegingen komen minuscule waterdruppels los van het wateroppervlak.
- B De vochtige lucht wordt dan in de ruimte geblazen door de luchtstroom van de ventilator.
- C Daarnaast kan de functie waterverdamping worden ingeschakeld.
- D Indien gewenst kan het apparaat met aroma's worden gebruikt.



6. Ingebruikname

- Open de doos.
- Verwijder al het plastic.
- Controleer het apparaat, de netstekker en het netsnoer op beschadigingen.

Met water vullen

- Haal de stekker van het apparaat uit het stopcontact als u het reservoir met water vult.
- Verwijder de stoomuitlaatsproeier.
- Til het waterreservoir aan het handvat op en leg het reservoir op de rugzijde.
- Voor het vullen van het reservoir opent u de schroefdoop onder het reservoir.
- Giet nu water in het reservoir. Het waterreservoir heeft een inhoud van max. 6 liter, het waterpeil is zichtbaar vanaf de buitenkant.

- Sluit het waterreservoir door de schroefdop goed vast te draaien.
- Indien gewenst kan nu in de basis een kalkpad (15) in de verdampertpot worden gelegd. Dit adviseren wij bij hard water.
- Het reservoir moet vervolgens stevig op de basis staan.
- Controleer of de stoomuitlaatsproeier correct op het waterreservoir bevestigd is.

LET OP

- Voeg geen etherische oliën of geurstoffen aan het water toe. Het plastic en de ultrasone membraan kunnen bij gebruik van andere toevoegingsmiddelen verkleuren en beschadigen.
- Gebruik vers drinkwater voor het apparaat.
- Gebruik warm water (30 °C-45 °C) en vul het reservoir altijd tot het maximum. Als u dit niet doet, kan het apparaat vanwege fysische factoren gaan lekken.

Opstellen



- Plaats de luchtbevochtiger op een effen, stabiel oppervlak dat niet gevoelig is voor water.
- Plaats de luchtbevochtiger in de buurt van de verwarming om het verdampingsvermogen – vooral in grote ruimten – te verhogen (max. temperatuur van 50 °C niet overschrijden). Let er altijd op dat de luchtinlaat of -uitlaat niet is afgedekt en dat de luchtstroom niet wordt gehinderd.

7. Bediening

LET OP

Controleer altijd de luchtvochtigheid van uw binnenlucht. Bij intensieve, ononderbroken werking kan de ruimte te vochtig worden. De relatieve luchtvochtigheid mag niet hoger zijn dan 60%.

Apparaat inschakelen

- De stekker in het stopcontact steken.
- De draaiknop van de min  positie naar rechts draaien. De blauw verlichte bedieningsring licht op. Als er geen of niet genoeg water in het reservoir zit, gaat er een rood LED-lampje branden. Het toestel wordt dan om veiligheidsredenen uitgeschakeld.
- Met de draaiknop stelt u het gewenste verdampingsvermogen in. Het verdampingsvermogen is max. 550 ml per uur.
- Als u het apparaat inschakelt, is waterverdampingsstand 1 reeds ingeschakeld. Dit wordt aan de hand van een brandende blauwe led aangegeven. Door op de middelste bedieningsknop  te drukken, wordt het waterverdampingsvermogen verhoogd naar stand 2 (tweede blauwe led gaat branden). Door nogmaals te drukken, worden beide leds (stand 3) ingeschakeld (verdampingsstand). De verdamping wordt volledig uitgeschakeld door nogmaals op de toets te drukken (alle leds uit).
- Controleer tijdens het gebruik regelmatig de waterstand en vul het reservoir eventueel bij.

Aanwijzing

Indien gewenst kunt u de pad in het aromavak (13) bedruppelen met aroma's/geuroliën. Zo kunt u de ruimte vervullen van geuren.

8. Reinigen en bewaren

Een regelmatige reiniging is noodzakelijk voor een hygiënische, probleemloze werking.

Voor de reiniging van de luchtbevochtiger zijn slechts enkele handelingen en geen gereedschap nodig.

Leeg en reinig de luchtbevochtiger volledig als u het met water gevulde apparaat langer dan drie dagen niet hebt gebruikt.

Bij onvoldoende reiniging en hygiëne kunnen bacteriën, algen en schimmels in het water ontstaan.

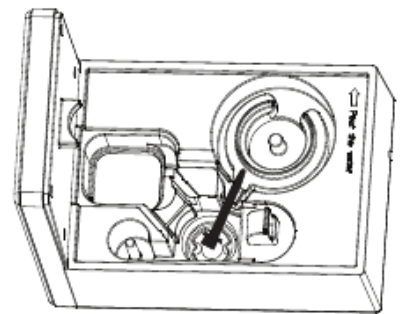
In ieder geval raden we de volgende reinigingsfrequentie aan.

| Om de drie dagen | Indien noodzakelijk | |
|------------------|---------------------|---|
| x | | Het ultrasone membraan reinigen met een borstel, de basis afspoelen |
| x | | Waterreservoir spoelen, water verversen |
| | x | De buiten- en binnenkant van de luchtbevochtiger reinigen |
| | x | Ontkalken |



AANWIJZING

- Reinig het apparaat alleen op de voorgeschreven manier.
- Er mogen geen vloeistoffen doordringen in de basis.
- Gebruik geen oplosmiddelhoudende schoonmaakmiddelen.
- Gebruik voor het reinigen en desinfectie uitsluitend een mild schoonmaakmiddel of azijn/schoonmaakazijn.



Het ultrasone membraan reinigen met een borstel, de basis afspoelen



AANWIJZING

Leeg het water via de zijkant uit de basis.

- Reinig het ultrasone membraan met de meegeleverde schoonmaakborstel.

Als er in de basis verontreiniging aanwezig is, giet u schoon, vers water in de basis en giet u dit er via de zijkant uit.

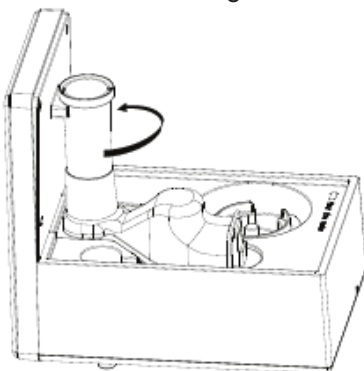
Waterverdamperspot reinigen



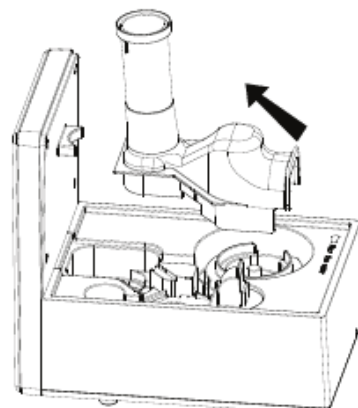
AANWIJZING

- De verdamperspot wordt warm tijdens het gebruik. Laat het apparaat voldoende afkoelen voordat u het reinigt.

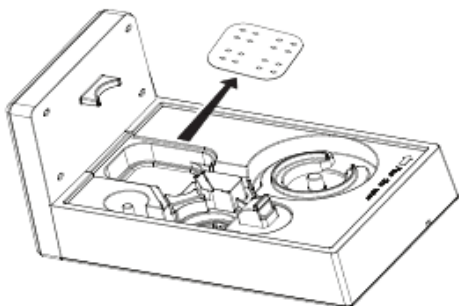
1) Neem de luchtuitlaat in de ene hand en draai deze iets naar achter weg.



2) Houd de luchtuitlaat vast en leg deze terzijde.

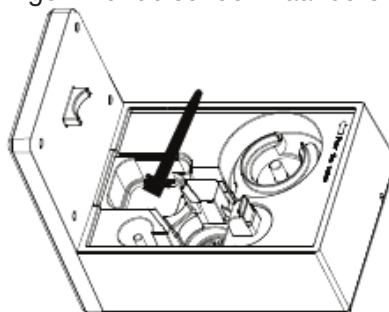


3) Verwijder eventueel het antikalkpad.



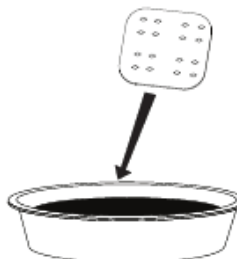
4) Reinig de verdamperpot met de schoonmaakborstel.

Gebruik bij ernstige vervuiling een mild reinigingsmiddel en laat dit samen met wat water gedurende 10-15 minuten inwerken in de pot. Daarna nogmaals reinigen met de schoonmaakborstel.

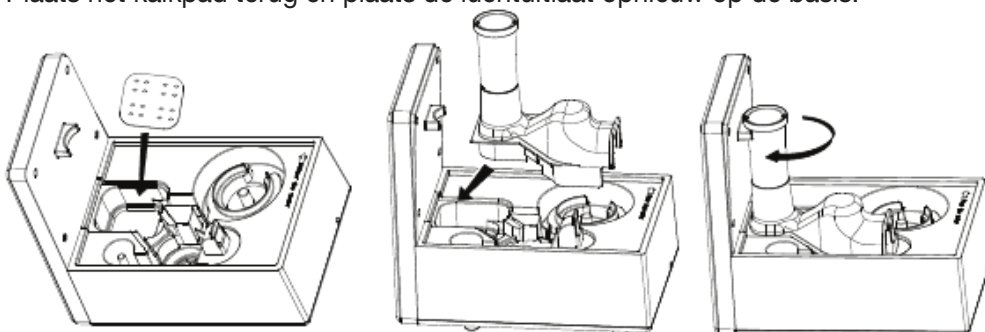


5) Als er nog verontreiniging in de verdamperpot aanwezig is, een beetje schoon, vers water bijgieten en via de zijkant uitgieten.

6) Het kalkpad met schoon water afspelen.



7) Plaats het kalkpad terug en plaats de luchtuitlaat opnieuw op de basis.



Waterreservoir spoelen, water verversen

- Reinig het waterreservoir wekelijks wanneer u het apparaat dagelijks gebruikt.
- Gebruik een mild schoonmaakmiddel of azijn/schoonmaakazijn.
- Reinig de schroefdraad van de schroefdop met een borstel.
- Vul het waterreservoir voor de helft met water.
- Sluit het waterreservoir goed af met de schroefdop.
- Kantel het reservoir een paar keer heen en weer terwijl u het schudt.
- Het water volledig uitgieten.
- Het proces met schoon water herhalen.

De buiten- en binnenkant van de luchtbevochtiger reinigen

- Giet het water via de zijkant uit de basis.
- Neem de buiten- en binnenkant van de luchtbevochtiger af met een vochtige doek.

Gebruik voor het reinigen uitsluitend een mild schoonmaakmiddel of azijn/schoonmaakazijn.

Ontkalken

Het ultrasone membraan ontkalken

Hard water kan leiden tot verkalking van het apparaat, met name van het ultrasone membraan. Dit is te zien aan een witte neerslag. Ontkalk het apparaat regelmatig.

- Druppel een beetje ontkalkingsmiddel op het ultrasone membraan.
- 2 tot 5 minuten laten inwerken.
- Reinig het ultrasone membraan met het bijgeleverde schoonmaakborsteltje.
- Spoel de basis twee keer goed af met schoon, vers water.

De binnenkant van de basis reinigen

- Doop een zachte, vochtige doek kort in een ontkalkingsoplossing.
- Veeg de binnenkant van de basis schoon met een doek.
- Giet voorzichtig een beetje schoon, vers water in de basis.
- Giet het water via de zijkant uit de bodem.
- Herhaal het proces met schoon water.

Het waterreservoir ontkalken

- Vul het waterreservoir voor de helft met water.
- Voeg een kleine hoeveelheid ontkalkingsmiddel toe.
- Sluit het waterreservoir goed af met de schroefdop.
- Kantel het reservoir een paar keer heen en weer terwijl u het schudt.
- De ontkalkingsoplossing volledig uitgieten.
- Spoel de basis twee keer goed af met schoon, vers water.

Bewaren

Als u het apparaat langere tijd niet gebruikt, adviseren wij u het volledig gelegegd, gereinigd en gedroogd in de originele verpakking en op een droge plek op te bergen. Plaats geen andere spullen op het apparaat.

9. Onderdelen

TIP!

Voor hard water raden we u aan het optionele kalkfilter te gebruiken naast de meegeleverde antikalkpads.

Kalkfilter (optioneel)

Bestelnummer 162.843. Neem contact op met het landelijke servicepunt.



AANWIJZING

- Als er ondanks het kalkfilter toch kalkaanslag in het apparaat ontstaat of als er rondom het apparaat een witte neerslag zichtbaar is, dan moet het kalkfilter worden vervangen.
- De levensduur van het filter bedraagt maximaal ca. 2-3 maanden.
- Als het apparaat langere tijd niet wordt gebruikt, moet het kalkfilter uit het waterreservoir worden gehaald en gedroogd.

Kalkfilter plaatsen


- Til het waterreservoir op en draai het om.
- Open het waterreservoir met de schroefdop.
- Schroef het kalkfilter aan de binnenkant in de schroefdop.
- Sluit het waterreservoir goed af met de schroefdop.



10. Wat te doen bij problemen?

| Probleem | Oorzaak | Oplossing |
|--|--|--|
| De bedieningsring is niet verlicht | Het netsnoer is niet aangesloten. | De stekker in het stopcontact steken |
| | De draaiknop staat op de laagste stand. | Draai de draaiknop rechtsom richting de hoogste stand |
| Geen LED-weergave | Het netsnoer is niet aangesloten. | De stekker in het stopcontact steken |
| | De draaiknop staat op de laagste stand. | Draai de draaiknop rechtsom richting de hoogste stand |
| Het LED-lampje brandt rood | Het waterpeil is te laag, het waterreservoir is leeg. | Vul het waterreservoir bij. |
| Er komt geen stoom uit het apparaat | Het LED-lampje brandt rood. | Vul het waterreservoir bij. |
| | Het LED-lampje brandt niet. | De stekker in het stopcontact steken. |
| De stoom ruikt vreemd | Nieuw apparaat. | Verwijder het waterreservoir, draai de schroefdop los en verwijder deze. Laat het open, lege waterreservoir 12 uur lang op een koele, droge plaats luchten. |
| | Stilstaand of vervuild water. | Leeg de basis en het waterreservoir en reinig deze grondig. Vul het reservoir met vers water. |
| Opvallend lawaai | Het waterreservoir is niet goed op de basis geplaatst. | Verwijder het waterreservoir en plaats het correct op de basis. Het reservoir moet stevig op de basis staan. |
| | Het waterreservoir bevat te weinig water. | Vul het waterreservoir bij. |
| | Het apparaat staat niet vlak en stabiel. | Plaats het apparaat op een vlakke en stabiele ondergrond. |
| De stoom komt van onder het waterreservoir uit het apparaat. | Het waterreservoir is niet goed op de basis geplaatst. | Verwijder het waterreservoir. Controleer of de koppeling tussen de basis en het waterreservoir schoon is. Maak deze indien nodig schoon. Plaats het waterreservoir correct op de basis. Het reservoir moet stevig op de basis staan. |

11. Technische gegevens

| | |
|----------------------------|---|
| Afmetingen (LxBxH) | ca. 29,5 cm x 19,5 cm x 28 cm |
| Lengte van het snoer | ca. 1,4 m |
| Gewicht (leeg) | ca. 2,24 kg |
| Netspanning/-frequentie | 220-240 V AC / 50/60 Hz |
| Nominaal vermogen | 280 watt |
| Oppervlakte van de ruimte | tot 48 m ² |
| Capaciteit | ca. 6 L |
| Verdampingsvermogen | 550 ml/uur |
| Verklaring van de symbolen |  Het apparaat is dubbel geïsoleerd en is derhalve in overeenstemming met beschermingsklasse 2. |

12. Reserveonderdelen

| Omschrijving | Materiaal | REF |
|--|-----------|---------|
| 10 kalkpads | Dacron | 163.141 |
| 10 aromapads. | Dacron | 163.142 |
| Beurer by Taoasis etherische olie „Sleep Well“ (10 ml) | | 681.33 |

