

ADLER

EUROPE

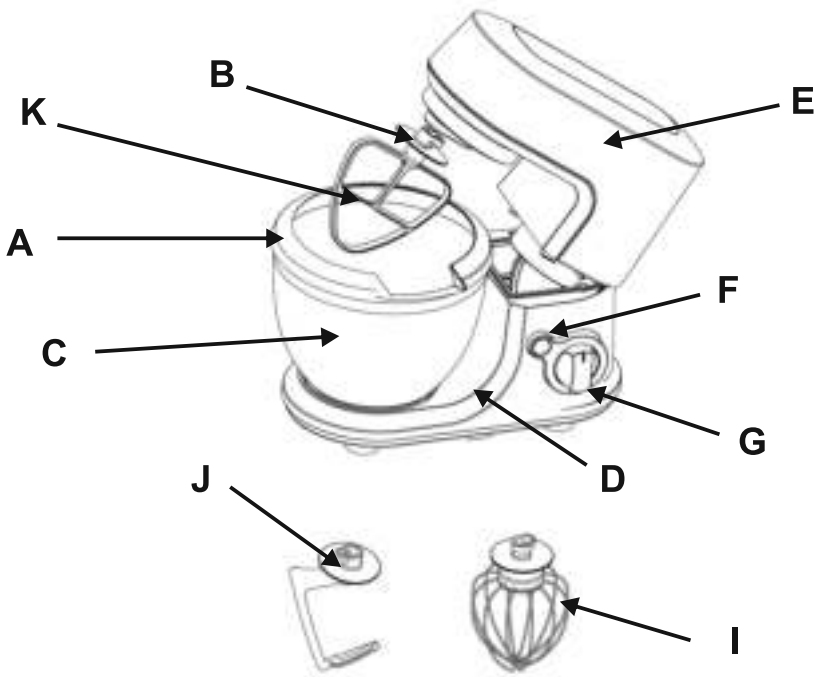


AD 4210

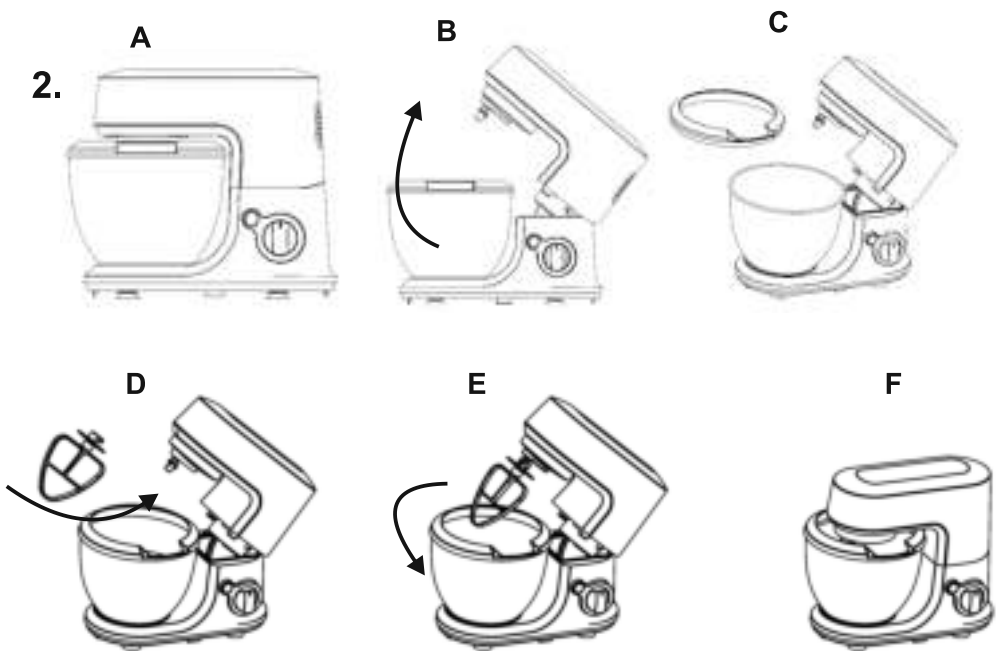
(GB) user manual
(F) mode d'emploi
(P) manual de serviço
(LV) lietošanas instrukcija
(RO) Instrucțiunea de deservire
(HU) felhasználói kézikönyv
(PL) instrukcja obsługi

(D) bedienungsanweisung
(E) manual de uso
(LT) naudojimo instrukcija
(EST) kasutusjuhend
(BIH) upute za rad
(FI) käyttöopas

1.



2.



**SAFETY CONDITIONS. IMPORTANT INSTRUCTIONS ON SAFETY OF USE
PLEASE READ CAREFULLY AND KEEP FOR FUTURE REFERENCE**

The warranty conditions are different, if the device is used for commercial purpose.

1. Before using the product please read carefully and always comply with the following instructions. The manufacturer is not responsible for any damages due to any misuse.
2. The product is only to be used indoors. Do not use the product for any purpose that is not compatible with its application.
3. The applicable voltage is 230V, ~50Hz. For safety reasons it is not appropriate to connect multiple devices to one power outlet.
4. Please be cautious when using around children. Do not let the children to play with the product. Do not let children or people who do not know the device to use it without supervision.
5. **WARNING:** This device may be used by children over 8 years of age and persons with reduced physical, sensory or mental capabilities, or persons without experience or knowledge of the device, only under the supervision of a person responsible for their safety, or if they were instructed on the safe use of the device and are aware of the dangers associated with its operation. Children should not play with the device. Cleaning and maintenance of the device should not be carried out by children, unless they are over 8 years of age and these activities are carried out under supervision.
6. After you are finished using the product always remember to gently remove the plug from the power outlet holding the outlet with your hand. Never pull the power cable!!!
7. Never leave the product connected to the power source without supervision. Even when use is interrupted for a short time, turn it off from the network, unplug the power.
8. Never put the power cable, the plug or the whole device into the water. Never expose the product to the atmospheric conditions such as direct sun light or rain, etc.. Never use the product in humid conditions.
9. Periodically check the power cable condition. If the power cable is damaged the product should be turned to a professional service location to be replaced in order to avoid hazardous situations.
10. Never use the product with a damaged power cable or if it was dropped or damaged in any other way or if it does not work properly. Do not try to repair the defected product yourself because it can lead to electric shock. Always turn the damaged device to a professional service location in order to repair it. All the repairs can be done only by authorized service professionals. The repair that was done incorrectly can cause hazardous situations for the user.
11. Never put the product on or close to the hot or warm surfaces or the kitchen appliances like the electric oven or gas burner.
12. Never use the product close to combustibles.
13. Do not let cord hang over edge of counter.
14. Do not immerse the motor unit in water.
15. Change the accessories only when the device is off.
16. Use only the original accessories supplied with the robot kit.
17. Never use the device with hot foods (e.g., hot oil or fat).
18. Do not touch the device with wet hands.
19. Do not operate continuously for longer than 10 minutes.

20. The device is equipped with a safety lock and will not operate if the bowl (1.C) is not positioned correctly.
21. Operate the device only when the lid is on.
22. Avoid contact with the detachable parts of the device when they are moving. This may cause injury.
23. Do not insert other accessories when the robot is operating. This may damage the device and cause injury.
24. Never turn the bowl (1.C) when the device is operating.
25. Wait until all detachable parts stop moving before removing the bowl from the base.
26. Use only the original accessories and spare parts.
27. Prior to first use, thoroughly wash all parts of the device that come in contact with food.

DESCRIPTION OF THE DEVICE (Fig. 1):

- | | | | |
|-------------------|-------------------------------------|------------------------------|----------------|
| 1.A Lid | 1.B Mixing whisk bracket | 1.C Bowl | 1.D Robot base |
| 1.E Robot arm | 1.F Lock to raise and lower the arm | 1.G Switch and speed control | |
| 1.I Beating whisk | 1.J Dough paddle | 1.K Mixing whisk | |

USING THE ROBOT

1. Raise the arm (1.E) by pressing the lock (Fig. 2.A).
2. Place the bowl (1.C) on the base in the space provided.
3. Turn it in the direction that is indicated by the arrow on the base until the bowl locks (Fig. 2.C).
4. Mount the selected mixing whisk by inserting its tip in the bracket (Fig. 1.D). Push and turn to the left until it locks.
5. Now fill the bowl (1.C) with ingredients (no more than 2 kg).
6. Lower the arm by turning the lock (1.F) and press it to lock the bowl (Fig. 2.E).
7. Insert the plug into the outlet.
8. Turn the ON-switch (1.G) to start the robot and set the correct speed or select TURBO – P mode.
9. When finished working, set the ON-switch to 0. Now raise the robot arm (1.E), remove the bowl (1.C) from the base and remove the mixing whisk from its bracket.

CLEANING AND MAINTENANCE

1. After use, disconnect the robot from the power source and allow to cool.
2. Wipe the robot base with a damp cloth; do not immerse the robot in water.
3. Wash the detachable parts that come in contact with food (mixing whisks, bowl) under running water. Do not put the mixing whisks in dishwasher.
4. To wash the lid (1.A), take it off by turning it to the left.

TECHNICAL DATA

Voltage: 220 - 240 V ~ 50 Hz
 Power: 550W
 Maximum power: 800 W

Device is made in class II of insulation. Device is compliant with EU directives:
 - Low voltage directive (LVD)
 - Electromagnetic compatibility (EMC)
 Device marked CE mark on rating label



To protect your environment: please separate carton boxes and plastic bags and dispose them in corresponding waste bins. Used appliance should be delivered to the dedicated collecting points due to hazardous components, which may affect the environment. Do not dispose this appliance in the common waste bin.

DEUTSCH

ALLGEMEINE SICHERHEITSVORSCHRIFTEN

LESEN SIE AUFMERKSAM WICHTIGE ANWEISUNGEN BEZÜGLICH DER SICHERHEIT DER BENUTZUNG BEWAHREN SIE DIESE FÜR DIE ZUKUNFT AUF

Bei Verwendung des Gerätes zu gewerblichen Zwecken werden die Garantiebedingungen geändert.

1. Vor dem ersten Gebrauch, die Bedienungsanleitung lesen und die dort angegebenen Hinweise beachten. Der Produzent trägt keine Verantwortung für Schäden, die aufgrund von bestimmungswidriger Nutzung oder unsachgemäßer Bedienung entstanden sind.
2. Das Gerät ausschließlich an die Steckdose 230 V - 50 Hz anschließen. Es darf nicht zu anderen, bestimmungswidrigen Zwecken benutzt werden.

3. Wegen Vorsichtsmaßnahmen, sollten keine weiteren Geräte an den gleichen Stromkreis angeschlossen werden.
4. Falls sich Kinder in der Nähe befinden, sollte bei der Nutzung des Gerätes spezielle Vorsicht bewahrt werden. Dieses Gerät ist nicht zum Spielen für Kinder, sowie für Erwachsene, die sich mit der Bedienungsanleitung nicht vertraut gemacht haben, geeignet.
5. **WARNHINWEIS:** Dieses Gerät kann von Kindern im Alter von über 8 Jahren sowie von Personen von einer beschränkten körperlichen, sensorischen, psychischen Fähigkeit oder von Personen, die keine Erfahrung oder kein Kenntnisse von dem Gerät haben, nur dann genutzt werden, wenn die Nutzung unter Aufsicht einer Person, welche die Verantwortung für deren Sicherheit trägt, stattfindet oder diesen Personen Ratschläge bezüglich der sicheren Benutzung des Geräts erteilt wurden und sie sich den mit seiner Benutzung verbundenen Gefahren bewusst sind. Kinder dürfen nicht mit dem Gerät spielen. Die Reinigung und die Unterhaltung des Geräts dürfen nicht von Kindern durchgeführt werden, es sei denn, dass diese Kinder im Alter von über 8 Jahren sind und diese Tätigkeiten unter Aufsicht durchgeführt werden.
6. Nach der Benutzung, den Stecker aus der Steckdose ziehen und dabei die Steckdose mit der Hand festhalten. NIEMALS am Kabel ziehen.
7. Das Gerät nicht unbeaufsichtigt an der Steckdose angeschlossen lassen.
8. Das Kabel, die Buchse, sowie das ganze Gerät nicht in Wasser oder andere Flüssigkeiten tauchen. Das Gerät vor Regen, Sonne usw. und vor Feuchtigkeit (z.B. im Badezimmer oder Campingwagen) schützen.
9. Regelmäßig das Kabel prüfen. Falls das Kabel beschädigt ist, sollte es in einem spezialisierten Service ausgetauscht werden, um ev. Gefährdung zu vermeiden. Das Gerät vor Regen, Sonne usw. und vor Feuchtigkeit (z.B. im Badezimmer oder Campingwagen) schützen.
10. Falls das Kabel oder ein anderer Teil des Gerätes beschädigt oder das Gerät fallen gelassen wurde oder nicht ordnungsgemäß arbeitet, sollte es nicht benutzt werden. Das Gerät darf nicht durch unbefugte Personen repariert werden, da die Gefahr eines Stromstoßes besteht. Ein beschädigtes Gerät in einem spezialisierten Service zur Kontrolle oder Reparatur abgeben. Jegliche Reparaturen dürfen nur durch einen spezialisierten Service vorgenommen werden. Eine nicht korrekt ausgeführte Reparatur kann das Leben des Benutzers gefährden.
11. Das Gerät auf eine kühle, gerade Fläche, entfernt von wärmeausstrahlenden Geräten, wie: Elektroherd, Gasherd, usw. stellen.
12. Das Gerät nicht in der Nähe von leicht entzündlichen Materialien benutzen.
13. Lassen Sie das Gerät oder den Adapter nicht unbeaufsichtigt, wenn es an das Stromnetz angeschlossen ist.
14. Es wird empfohlen, für zusätzlichen Schutz den Fehlerstromschutzschalter (RCD), dessen Bemessungsdifferenzstrom 30 mA nicht übersteigt, zu installieren. In diesem Bereich wenden Sie sich an einen Fachelektriker.
15. Den Antriebsteil ist unbedingt trocken zu halten.
16. Vor dem Austausch von Zubehörteilen ist das Gerät auszuschalten.
17. Es sind nur die Original – Zubehörteile, die zusammen mit der Küchenmaschine geliefert wurden, zu verwenden.
18. Das Gerät darf niemals für die Zubereitung von heißen Produkten (z.B. von heißem Öl

oder Fett) verwendet werden.

19. Das Gerät darf nicht mit nassen Händen gehalten werden.
20. Überschreiten Sie nicht die zulässige ununterbrochene Arbeitszeit des Geräts, die 10 Minuten beträgt.
21. Das Gerät ist mit einer Sicherheitssperre ausgestattet und läuft nicht an, wenn die Schüssel (1.C) nicht richtig aufgesetzt wurde.
22. Verwenden Sie das Gerät ausschließlich bei aufgesetzter Abdeckkappe.
23. Vermeiden Sie einen Kontakt mit beweglichen Teilen des Geräts. Es besteht ein Verletzungsrisiko.
24. Stecken Sie keine anderen Zubehörteile in die sich in Betrieb befindliche Küchenmaschine ein. Es besteht dabei ein Risiko der Beschädigung des Geräts und ein Verletzungsrisiko.
25. Drehen Sie niemals die Schüssel (1.C) während des Betriebs des Geräts.
26. Bevor Sie die Schüssel von dem Gehäuse der Küchenmaschine herunternehmen, warten Sie, bis alle beweglichen Teile stillstehen.
27. Verwenden Sie ausschließlich Original – Zubehörteile sowie Original – Ersatzteile.
28. Vor dem ersten Gebrauch sind alle Teile des Geräts, die einen Kontakt mit Lebensmitteln haben, gründlich abzuwaschen.

BESCHREIBUNG DES GERÄTES (Zeichnung 1):

- | | | |
|--|--|--------------|
| 1.A Abdeckkappe | 1.B Befestigung der Rührwerke | 1.C Schüssel |
| 1.D Ständer der Küchenmaschine | 1.E Arm der Küchenmaschine | |
| 1.F Sperre zum Anheben und Absenken des Arms | 1.G Einschalter und Regler der Geschwindigkeit | 1. |
| 1.Schneebesen | 1.Knetaken | 1.K Rührwerk |

BENUTZUNG DER KÜCHENMASCHINE

1. Heben Sie den Arm (1.E) an, indem Sie die Sperre drücken (Zeichnung 2.A).
2. Stellen Sie die Schüssel (1.C) auf das Gehäuse der Küchenmaschine an der dafür vorgesehenen Stelle auf.
3. Drehen Sie die Schüssel in der Richtung, die durch die Pfeilmarkierung am Gehäuse angezeigt wird, um, bis sie einrastet (Zeichnung 2.C).
4. Bauen Sie das ausgewählte Rührwerk ein, indem das Endstück in die Befestigung des Rührwerks eingesteckt wird (Zeichnung 1.D), Andrücken und bis zum Einrasten nach links umdrehen.
5. Füllen Sie die Schüssel (1.C) mit Zutaten (nicht mehr als 2 kg).
6. Drehen Sie die Sperre (1.F) um, senken Sie anschließend den Arm ab und drücken Sie die Schüssel zum Schließen an (Zeichnung 2.E).
7. Stecken Sie den Stecker in die Steckdose ein.
8. Schalten Sie die Küchenmaschine mit dem Einschalter (1.G) ein und stellen Sie eine geeignete Geschwindigkeit ein oder wählen Sie den Turbo – Modus (P).
9. Nach Beendigung der Arbeit ist der Einschalter in die Position „0“ umzustellen. Heben Sie dann den Arm der Küchenmaschine (1.E) an, nehmen Sie die Schüssel (1.C) aus dem Gehäuse der Küchenmaschine heraus und ziehen Sie das Rührwerk aus der Befestigung (Zeichnung 1.D) heraus.

REINIGUNG UND WARTUNG

1. Wenn Sie den Betrieb der Küchenmaschine beenden, schalten Sie diese von der Stromquelle ab und warten Sie, bis sie abkühlt.
2. Das Gehäuse der Küchenmaschine ist mit einem feuchten Tuch zu reinigen, ohne dass diese in Wasser eingetaucht wird.
3. Abnehmbare Teile, die einen Kontakt mit Lebensmitteln haben (Rührwerk, Schüssel), sind unter fließendem Wasser zu reinigen. Die Rührwerke dürfen nicht in der Geschirrspülmaschine gewaschen werden.
4. Um die Abdeckkappe (1.A) zu reinigen, ist sie herunterzunehmen, indem sie nach links gedreht wird.

TECHNISCHE DATEN

Spannung: 220- 240 V ~ 50 HzMax.
Leistung: 550W
Leistung Max.: 800 W

Das Gerät wurde in der zweiten Isolationsklasse angefertigt, wodurch es keine Erdung erfordert. Das Gerät ist mit den Voraussetzungen folgender Richtlinien übereinstimmend.
Elektrische Niederspannungsgeräte (LVD)
Elektromagnetische Kompatibilität (EMC)
Das Produkt mit CE auf dem Leistungsschild bezeichnet.



Den Pappkarton im Altpapier entsorgen. Polyäthylenbeutel (PE) in dem Behälter für Kunststoff entsorgen. Das abgenutzte Gerät zum Recycling zu einer offiziellen Sammelstelle bringen, da es gefährliche Substanzen enthält, die die Umwelt gefährden können. Das Gerät sollte in einer Form abgegeben werden, die eine weitere Nutzung unmöglich macht. Wenn es Batterien enthält, sollten diese rausgenommen und separat an einer Sammelstelle abgegeben werden. Das Gerät darf nicht in den Hausmüll rausgeworfen werden!!

INSTRUCTIONS IMPORTANTES CONCERNANT LA SECURITE D'UTILISATION.
LISEZ-LES ATTENTIVEMENT ET CONSERVEZ-LES POUR L'AVENIR

En cas d'utilisation dans des fins commerciaux, les conditions de garantie changent.

En cas d'utilisation dans des buts commerciaux, les conditions de garantie changent.

1. Lisez ce mode d'emploi avant la première utilisation et suivez les conseils d'utilisation. Le fabricant n'est pas responsable des dégâts occasionnés par toute utilisation pour laquelle l'appareil n'est pas destiné ou en cas d'usage non conforme aux règles d'utilisation.
2. L'appareil est destiné à un usage domestique. Ne pas l'utiliser à d'autres fins que celles pour lesquelles il a été prévu.
3. L'appareil se branche uniquement à une prise 230 V ~ 50 Hz. Afin d'augmenter la sécurité de l'utilisation, il ne faut pas brancher plusieurs appareils électriques sur le même circuit électrique.
4. Lors de l'utilisation de l'appareil, il faut être particulièrement prudent s'il y a des enfants à proximité. Ne pas laisser les enfants jouer avec l'appareil. N'autoriser l'utilisation de l'appareil ni aux enfants ni aux personnes ne connaissant pas ce produit.
5. **AVERTISSEMENT** : Cet appareil peut être utilisé par les enfants de plus de 8 ans et par des personnes dont les capacités physiques, sensorielles ou mentales sont réduites ou par des personnes n'ayant pas d'expérience ou de connaissance de cet appareil SI cela s'effectue sous surveillance d'une personne responsable de la sécurité ou qu'ils ont reçu des instructions concernant une utilisation sûre de l'appareil et qu'ils sont conscients des risques afférents à son utilisation. Les enfants de doivent pas jouer avec l'appareil. Le nettoyage et l'entretien de l'appareil ne doivent pas être effectués par les enfants sauf s'ils ont plus de 8 ans et que ces activités sont surveillées.
6. Après chaque utilisation, débrancher la fiche d'alimentation de la prise de courant, en maintenant la prise avec la main. Ne pas tirer sur le cordon d'alimentation.
7. Ne pas laisser l'appareil branché à la prise sans surveillance.
8. Ne pas tremper le cordon, la fiche ou l'appareil entier dans l'eau ou dans tout autre liquide. Ne pas exposer l'appareil à des conditions atmosphériques (pluie, soleil etc.). Ne pas l'utiliser non plus dans des conditions d'humidité élevée (salle de bain, mobile-homes humides).
9. Vérifier périodiquement l'état du cordon d'alimentation. Si le cordon d'alimentation est endommagé, il devra être changé par un service de réparation spécialisé afin d'éviter le danger.
10. Ne pas utiliser l'appareil si le cordon d'alimentation est endommagé, si l'appareil est tombé ou qu'il a été endommagé de quelqu'autre manière ou au cas où il ne fonctionne pas correctement. Ne pas réparer l'appareil soi-même car cela présente un risque d'électrocution. Un appareil endommagé doit être remis chez un professionnel pour vérification ou réparation. Toute réparation doit être effectuée par un service de réparation agréé. Une réparation mal effectuée peut constituer un danger non négligeable pour l'utilisateur.
11. L'appareil doit être posé sur une surface fraîche, stable et lisse, loin des appareils électroménagers dégageant de la chaleur (cuisinière électrique, brûleur à gaz etc.).
12. Ne pas utiliser l'appareil à proximité de matériaux inflammables.

13. Le cordon d'alimentation ne peut pas dépasser les bords de la table ou toucher des surfaces très chaudes.
14. Il est interdit de laisser l'appareil ou l'alimenteur branché à la prise de courant sans surveillance.
15. Afin d'assurer une protection supplémentaire, il est conseillé d'installer dans le réseau électrique un appareil à courant différentiel nominal ne dépassant pas 30 mA. Pour cela il faut contacter un électricien spécialisé.
16. Ne pas mouiller le bloc-moteur.
17. Il n'est possible de changer les accessoires de l'appareil que lorsqu'il est éteint.
18. Il convient de n'utiliser que les accessoires originaux fournis avec le robot.
19. Ne jamais utiliser l'appareil pour des aliments chauds (comme l'huile ou graisse chaude).
20. Ne pas saisir l'appareil avec des mains mouillées.
21. Ne pas dépasser la durée admissible de fonctionnement de l'appareil en continu soit 10 minutes.
22. L'appareil est équipé d'un blocage de sécurité et ne se mettra pas en marche tant que le bol (1.C) ne sera pas correctement mis.
23. N'utiliser l'appareil qu'avec son couvercle mis.
24. Eviter le contact avec les parties mobiles de l'appareil. Cela peut provoquer des blessures.
25. Ne pas mettre dans le robot en marche d'autres accessoires. Cela peut endommager l'appareil ou provoquer des blessures.
26. Ne pas tourner le bol (1.C) lorsque l'appareil est en marche.
27. Avant d'enlever le bol du bloc moteur du robot attendre que toutes les pièces mobiles s'arrêtent.
28. N'utiliser que des accessoires et des pièces de rechange originales.
29. Avant première utilisation laver soigneusement toutes les parties de l'appareil qui entrent en contact avec la nourriture.

DESCRIPTION DE L'APPAREIL (image 1):

- | | | | |
|--|---|---------|----------------|
| 1.A Couvercle | 1.B Fixations des embouts | 1.C Bol | 1.DBloc-moteur |
| 1.E Bras du robot | 1.FBlocage pour soulever et baisser le bras de l'appareil | | |
| 1.G Bouton de mise en marche et de réglage de la vitesse | 1.I Batteur | | |
| 1.J Embout pétrin | 1.KMixeur | | |

UTILISATION DU ROBOT

1. Soulever le bras (1.E) en appuyant sur le bouton de blocage (image 2.A).
2. Placer le bol (1.C) sur le bloc moteur du robot à l'endroit prévu à cet effet.
3. La visser dans le sens indiqué sur la coque de l'appareil jusqu'à ce que le bol soit bloqué (image 2.C).
4. Installer l'embout choisi en insérant son extrémité dans l'endroit de fixation de l'embout (image 1.D). Appuyer et tourner à gauche jusqu'à ce que se bloque.
5. Remplir ensuite le bol (1.C) avec les ingrédients (ne dépassant pas 2 kg).
6. En tournant le blocage (1.F), baisser le bras de l'appareil et serrer le bol en appuyant (image 2.E).
7. Insérer la fiche dans une prise électrique.
8. Allumer le robot à l'aide de bouton (1.G) et sélectionner la vitesse souhaitée ou choisir le mode TURBO – P.
9. Après avoir fini d'utiliser l'appareil, mettre le bouton de mise en marche en position 0. Puis soulever le bras du robot (1.E), retirer le bol (1.C) du socle et retirer l'embout mixeur de l'endroit de fixation (image 1.D).

NETTOYAGE ET ENTRETIEN

1. Après utilisation, débrancher l'appareil et attendre qu'il refroidisse.
2. Nettoyer la coque de l'appareil avec un chiffon humide, ne pas le plonger dans l'eau.
3. Laver les pièces amovibles qui entrent en contact avec la nourriture (les embouts, le bol) à l'eau courante. Ne pas laver les embouts mixeurs dans le lave-vaisselle.
4. Afin de laver le couvercle (1.A), il convient de le retirer en le faisant tourner vers la gauche.

CARACTERISTIQUES TECHNIQUES

Tension :220 - 240 V ~50 Hz

Puissance: 550W

Puissance max :800 W

L'appareil de IIe classe d'isolation électrique ne demande pas de prise à la terre.

L'appareil est conforme aux exigences des directives:

Appareil électrique basse tension (LVD)

Compatibilité électromagnétique (EMC)

Produit marqué CE sur la plaquette signalétique.



Respect de l'environnement. Nous vous prions de bien vouloir trier les emballages en carton ainsi que les sachets plastiques (en polyéthylène). L'appareil usagé ne doit pas être jeté à la poubelle mais remis au point de collecte prévu à cet effet car il contient des éléments pouvant être nocifs pour l'environnement. L'appareil électrique doit être remis de manière à limiter au maximum une éventuelle utilisation ultérieure. Si l'appareil contient des piles, il faut les retirer et les remettre à un autre point de collecte.

Ne pas jeter l'appareil dans une poubelle de déchets ménagers !!!

ESPAÑOL

CONDICIONES GENERALES DE SEGURIDAD

INSTRUCCIONES IMPORTANTES DE SEGURIDAD PARA EL USUARIO

POR FAVOR LEA ATENTAMENTE Y GUÁRDELAS PARA CONSULTAR EN EL FUTURO

Si usa el aparato con fines comerciales, las condiciones de la garantía cambiarán.

1. Antes de usar el equipo, lee las instrucciones del manual de uso y sigue las indicaciones que figuran en él. El fabricante no es responsable de los daños causados por el uso indebido del equipo o su manejo inadecuado.
2. El equipo sirve única y exclusivamente para el uso doméstico. No lo uses para otros fines que los indicados.
3. El dispositivo debe estar conectado únicamente a la toma de 230 V ~ 50 Hz. Para aumentar la seguridad del uso, no se recomienda conectar varios equipos electrónicos a un mismo circuito.
4. Hay que actuar con especial precaución durante el uso del equipo, si los niños están a su alcance. No dejar que los niños jueguen con el equipo ni que los niños o personas no familiarizadas usen el equipo.
5. **ADVERTENCIA:** Este dispositivo puede ser utilizado por niños mayores de 8 años y personas con capacidades físicas, sensoriales o mentales limitadas, sin experiencia y conocimiento, si lo hacen bajo la supervisión de una persona responsable de su seguridad y que tenga información sobre el uso seguro del dispositivo y sea consciente de los peligros asociados con su uso. Los niños no deben jugar con el dispositivo. La limpieza y el mantenimiento no deben ser realizados por los niños, a menos que sean mayores de 8 años y lo hagan bajo supervisión.
6. Siempre, después de cada uso, saca la clavija de la toma de corriente sujetando la toma con la mano. **NO tires del cable de alimentación.**
7. No dejes el equipo encendido a la toma de corriente sin supervisión.
8. No sumerjas el cable, la clavija ni el equipo entero en el agua ni otro líquido. No lo expongas a los efectos de las condiciones atmosféricas (lluvia, sol, etc.) ni tampoco los uses en condiciones de alta humedad (cuartos de baño, casas de camping).
9. Controla periódicamente el estado del cable de alimentación. Si el cable de alimentación está dañado, debería ser reemplazado por un taller especializado para evitar el peligro.
10. No use el equipo con el cable de alimentación dañado o si el equipo se ha caído o dañado de cualquier otra forma o no funciona correctamente. No repares el equipo sin ayuda, porque hay riesgo de parálisis. El equipo dañado debe ser llevado a un taller de reparaciones adecuado para comprobar su funcionamiento o reparar los daños. Todas las reparaciones se pueden realizar únicamente en los talleres de reparaciones autorizados. La reparación realizada incorrectamente puede causar un grave peligro para el usuario.
11. Coloca el equipo en una superficie fría, estable y plana, lejos de los equipos de cocina que se calientan, como cocina eléctrica, cocina de gas etc.

12. No uses el equipo cerca de los materiales inflamables.
13. El cable de alimentación no puede estar colgando del borde de la mesa o tocar las superficies calientes.
14. No deje sin supervisión el aparato encendido ni el cargador conectado a la red de alimentación.
15. Para asegurar más protección, se recomienda instalar en el circuito eléctrico un Diferencial (RCD) con la corriente diferencial no superior a 30 mA. En este caso hay que recurrir al especialista eléctrico.
16. Evite el contacto de la parte de motor con el agua y otros líquidos.
17. El cambio de accesorios se puede hacer sólo con el aparato apagado.
18. Utilice sólo los accesorios originales suministrados con el robot.
19. Nunca utilice la máquina para productos calientes (por ejemplo, aceite caliente o grasas).
20. No sostenga el aparato con las manos mojadas.
21. No exceda el tiempo máximo de trabajo continuo de la máquina, que es 10 minutos.
22. El dispositivo está equipado con un bloqueo de seguridad y no se pondrá en marcha cuando el recipiente (1.C) no esté debidamente colocada.
23. Use el dispositivo únicamente con la tapa puesta.
24. Evite el contacto con partes o piezas del aparato en movimiento. Caso de hacerlo, podría causar lesiones al usuario.
25. No introduzca en el interior del robot en funcionamiento otros accesorios. Caso de hacerlo, podría causar lesiones al usuario o avería del aparato.
26. Nunca gire el recipiente (1.C) durante el funcionamiento.
27. Antes de retirar el recipiente del cuerpo del robot, espere hasta que todas las partes móviles del aparato se hayan detenido.
28. Utilice exclusivamente accesorios y piezas de repuesto originales.
29. Antes del primer uso, lave todas las partes en contacto con los alimentos.

DESCRIPCIÓN DEL APARATO (fig. 1):

1.A Tapa	1.B Fijación de los mezcladores	1.C Recipiente	1.D Base del robot	1.E Brazo del robot
1.F Bloqueo para subir y bajar el brazo		1.G Interruptor y regulador de la velocidad		1.J Batidora
1.J Accesorio para amasar		1.K Mezclador		

USO DEL ROBOT

1. Levante el brazo (1.E), apretando el bloqueo (fig. 2.A).
2. Coloque el recipiente (1.C) en el cuerpo del robot tal como ha sido diseñado.
3. Gire el recipiente en la dirección de la flecha que hay en el cuerpo, hasta que se bloquee el recipiente (fig. 2.C).
4. Ajustar el mezclador seleccionado introduciendo su extremo en el hueco para la fijación del mezclador (fig. 1.D). Presione y gire a la izquierda hasta que se bloquee.
5. A continuación llene el recipiente (1.C) con los ingredientes (no más de 2 kg en total).
6. Gire el bloqueo (1.F), bajar el brazo y cerrar el recipiente apretando (fig. 2.E).
7. Conéctelo a una toma de corriente.
8. Ponga en marcha el robot con el interruptor (1.G), ajuste la velocidad adecuada o elija el modo TURBO – P.
9. Una vez finalizada la operación, mueva el interruptor a la posición 0. A continuación, levante el brazo del robot (1.E), retire el recipiente (1.C) del cuerpo del robot y luego quite el mezclador de la fijación (Fig. 1.D).

LIMPIEZA Y CONSERVACIÓN

1. Después de su uso, retire el robot de la fuente de alimentación y espere a que se enfríe.
2. Lave el cuerpo del robot con un trapo húmedo, y nunca lo sumerja en agua.
3. Las piezas desmontables que están en contacto con los alimentos (mezcladores, recipiente) hay que lavarlas con agua corriente. Los mezcladores no se pueden lavar en el lavavajillas.
4. Para lavar la tapa (1.A) hay que quitarla girando a la izquierda.

FICHA TÉCNICA

Voltaje 220 - 240 V ~ 50 Hz
 Potencia: 550W
 Potencia máxima :800 W

Este aparato está fabricado con aislamiento de la clase II y no requiere puesta a tierra. El aparato cumple requisitos de las directivas:
 Equipo eléctrico de baja tensión (LVD)
 Compatibilidad electromagnética (EMC)
 Posee la marca CE en la placa nominal



Preocupación por el medio ambiente. Por favor, lleva las cajas de cartón a un sitio de reciclaje. Las bolsas de polietileno se deben tirar al cubo de la basura amarillo (para envases). El equipo gastado debe ser entregado en el punto de almacenamiento adecuado, porque las piezas que constituyen el equipo pueden suponer un peligro para el medio ambiente. Debes entregar el equipo Hay que devolver el equipo eléctrico con el fin de evitar su reutilización. Si en el equipo se encuentran pilas, hay que sacarlas y entregar por separado, en un punto de almacenamiento adecuado. No tires el equipo al contenedor para residuos urbanos!!

PORTUGUÊS

CONDIÇÕES GERAIS DE SEGURANÇA AS INSTRUÇÕES IMPORTANTES RELATIVAS À SEGURANÇA DE UTILIZAÇÃO DEVEM SER LIDAS COM ATENÇÃO E GUARDADAS PARA A POSTERIOR UTILIZAÇÃO

Em caso da sua utilização para os fins comerciais, as condições de garantia são sujeitas às alterações.

1. Antes de começar a utilização do dispositivo deve-se ler o manual de serviço e as instruções nele incluídas. O fabricante não é responsável pelos danos causados pela utilização não conforme a sua aplicação ou pelo manejo inadequado do mesmo.
2. O dispositivo serve somente para uso doméstico. Não utilizar para outros fins, não conformes a sua aplicação.
3. O dispositivo deve-se ligar exclusivamente à tomada de 230 V ~ 50 Hz. Para aumentar a segurança de utilização, a um circuito de corrente não se devem ligar vários dispositivos elétricos ao mesmo tempo.
4. Devem-se tomar precauções especiais durante a utilização do dispositivo quando há crianças nas proximidades. Não se deve permitir brincar às crianças com o dispositivo. Não se deve permitir utilizar o dispositivo às crianças e pessoas não familiarizadas com o dispositivo.
5. **ADVERTÊNCIA:** O presente dispositivo pode ser utilizado pelas crianças com idade superior a 8 anos e pelas pessoas com capacidade física ou psíquica limitadas ou pelas pessoas que não foram instruídas com as regras de utilização, desde que tal utilização se realize sob vigilância de pessoa responsável pela segurança ou desde que estas pessoas tenham sido instruídas sobre as regras de utilização do aparelho e advertidas sobre o perigo relacionado com tal utilização. As crianças não devem brincar com o presente aparelho. A limpeza e conservação do aparelho não devem ser realizadas por crianças, a não ser que cumpram 8 anos de idade e desde que efetuadas sob vigilância de adultos.
6. Sempre depois de finalizar o uso, tirar o pino de tomada da tomada de alimentação agarrando com a mão a tomada de alimentação. **NÃO** tirar para si o cabo de alimentação.
7. Não deixar sem supervisão o dispositivo ligado à tomada.
8. Não submergir o cabo, pino de tomada nem todo o dispositivo em água ou outro líquido. Não expor o dispositivo à ação das condições atmosféricas (chuva, sol, etc.) nem utilizar em condições de umidade aumentada (banheiros, casas de camping úmidas).
9. Verificar periodicamente o estado de cabo de alimentação. Se o cabo de alimentação está deteriorado, então deve ser substituído por uma oficina de reparos especializada para evitar o perigo.
10. Não utilizar o dispositivo com o cabo de alimentação deteriorado ou se foi deixado cair ou foi deteriorado de qualquer outra maneira ou funciona de maneira incorreta. Não o dispositivo por conta própria porque existe perigo de choque elétrico.

O dispositivo deteriorado deve-se levar ao ponto de serviço técnico adequado para levar a cabo a verificação ou reparação. Todo tipo de reparações podem ser levadas a cabo somente pelos pontos de serviço técnico autorizados. A reparação realizada de maneira incorreta pode ser causa de grave perigo para o usuário.

11. O dispositivo deve-se colocar numa superfície fria, estável, plana, longe de aparelhos de cozinha que se esquentam como: cozinha elétrica, queimador a gas, etc.
12. Não utilizar o dispositivo perto de materiais inflamáveis.
13. O cabo de alimentação não pode pender da borda da mesa ou tocar superfícies quentes
14. É vedado deixar o moinho ou a sua fonte de alimentação ligados sem a supervisão.
15. Para garantir a proteção adicional, recomenda-se instalar no circuito eléctrico um disjuntor diferencial (RCD) destinado à corrente nominal inferior a 30 mA. Neste âmbito é recomendável perguntar um electricista.
16. Não molhar a caixa de motor.
17. Os acessórios podem ser substituídos apenas quando o aparelho está desligado.
18. Deve-se utilizar apenas os acessórios originais, fornecidos juntamente com o robot.
19. Nunca utilizar o presente aparelho para produtos quentes (p.ex. para óleo ou gordura quentes).
20. Não segurar o aparelho com as mãos molhadas.
21. Não ultrapassar o tempo de trabalho contínuo admissível do aparelho, que é de 10 minutos.
22. O aparelho está equipado com um bloqueio de segurança e não se ligará enquanto a taça (1.C) não estiver bem colocada.
23. Utilizar o aparelho apenas com a tampa colocada.
24. Evitar o contacto com as partes do aparelho que estão em movimento. Tal ação pode levar à lesão.
25. Não pôr outros acessórios dentro do robot a trabalhar. Tal ação pode levar à danificação do mesmo ou à lesão.
26. Nunca girar a taça (1.C) enquanto o robot está a trabalhar.
27. Antes de retirar a taça da caixa do robot, esperar até todas as partes móveis pararem.
28. Utilizar apenas os acessórios e peças de substituição originais.
29. Antes da primeira utilização, lavar precisamente todos os elementos do aparelho que terão contacto com alimentos.

DESCRIÇÃO DO ROBOT (fig. 1):

- | | | | | |
|---|---|-------------|-------------------|--------------------|
| 1.A Tampa | 1.B Fixação de varas | 1.C Taça | 1.D Base do robot | 1.E Braço do robot |
| 1.F Bloqueio para levantar e baixar o braço | 1.G Interruptor e regulador de velocidade | 1.I Batedor | | |
| 1.J Vara de fazer bolos | 1.K Vara de misturar | | | |

UTILIZAÇÃO DO ROBOT

1. Levantar o braço (1.E) ao premir o bloqueio (fig. 2.A).
2. Colocar a taça (1.C) na caixa do robot num lugar adequado.
3. Girá-la em direção indicada por uma seta colocada na caixa, até a taça bloquear (fig. 2.C).
4. Instalar uma vara adequada na fixação de varas (fig. 1.D). Apertar e girar à esquerda, até bloquear.
5. A seguir preencher a taça (1.C) com os ingredientes (não mais do que 2 kg).
6. Ao girar o bloqueio (1.F) baixar o braço e apertar fechando a taça (fig. 2. E).
7. Pôr a ficha na tomada elétrica.
8. Ligar o robot através do interruptor (1.G) e ajustar uma velocidade adequada ou selecionar o modo TURBO – P.
9. Uma vez acabado o trabalho, pôr o interruptor na posição 0. A seguir levantar o braço do robot (1.E), retirar a taça (1.C) da caixa do robot e retirar a vara da fixação (fig. 1.D).

LIMPEZA E CONSERVAÇÃO

1. Acabado o trabalho, desligar o robot da rede de alimentação, deixando-o arrefecer.
2. Limpar a base do robot com um tecido molhado. Nunca imergir o robot em água.
3. As partes removíveis que têm contacto com alimentos (varas, taça) devem ser lavadas em água corrente. As varas não podem ser lavadas na máquina de lavar loiça.
4. Para lavar a tampa (1.A) a mesma deve ser retirada girando-a à esquerda.

DADOS TÉCNICOS

Voltagem: 220 - 240 V ~ 50 Hz
Potência: 550W
Potência máx.:800 W

Dispositivo fabricado com classe de isolamento II e não precisa de ligação à terra. Dispositivo está conforme com os requisitos das diretivas:
Dispositivo elétrico de baixa voltagem (LVD)
Compatibilidade eletromagnética (EMC)
Produto com símbolo CE na placa de características



Protecção do meio ambiente. Rogamos, os embalagens de cartão destinem-se para papéis velhos. Os sacos de polietileno (PE) devem-se colocar em contenedores para material plástico. O dispositivo usado deve-se levar a um ponto de armazenamento adequado porque os componentes perigosos que ficam dentro do dispositivo podem ser perigosos para o meio ambiente. O dispositivo elétrico deve-se entregar de modo que se reduza a sua nova utilização e uso. Se no dispositivo há pilhas, devem-se tirar e levar a um ponto de armazenamento em separado.

Não colocar o dispositivo em contenedores para resíduos municipais!

LIETUVIŲ

BENDROSIOS SAUGOS SĄLYGOS. SVARBIAS SAUGAUS NAUDOJIMO INSTRUKCIJAS BŪTINA ATIDŽIAI PERSKAITYTI IR IŠSAUGOTI ATEIČIAI

1. Prieš pradėdant naudoti prietaisą būtina perskaityti naudojimo instrukciją ir vadovautis joje pateikiamais nurodymais. Gamintojas neatsako už žalą, padarytą naudojant prietaisą ne pagal jo paskirti ar netinkamai jį naudojant.
2. Prietaisas skirtas naudoti tik namų ūkyje. Nenaudoti kitiems tikslams, neatitinkantiems jo paskirties.
3. Prietaisą galima jungti tik į 230 V ~ 50 Hz. Naudojimo saugai padidinti į vieną srovės grandinę vienu metu nejungti kelių elektros prietaisų.
4. Būtina imtis ypatingo atsargumo naudojantis prietaisu, kai šalia yra vaikų. Neleisti vaikams žaisti su prietaisu. Neleisti vaikams ar prietaiso neišmanantiems asmenims juo naudotis.
5. SPĖJIMAS: Šis prietaisas gali būti naudojamas vyresnių nei 8 metų amžiaus vaikų ir ribotų fizinių, jutiminių ar psichinių gebėjimų ar asmenų, neturinčių patirties ar nemokančių naudotis, jeigu juos prižiūri už jų saugą atsakingas asmuo ar jiems buvo paaiškinta, kaip saugiai naudoti prietaisą ir jie suvokia su jo naudojimu susijusius pavojus. Neleisti vaikams žaisti su prietaisu. Neleisti prietaisą valyti ir prižiūrėti vaikams, nebent jie yra vyresni nei 8 metų amžiaus ir juos prižiūri.
6. Visada, baigus naudotis, ištraukti kištuką iš maitinimo lizdo prilaikant lizdą ranka. **NETRAUKTI** už maitinimo laido.
7. Nepalikti į lizdą įjungto prietaiso be priežiūros.
8. Nenardinti laido, kištuko ar viso prietaiso į vandenį ar kitokį skystį. Nepalikti prietaiso, kad jį veiktų aplinkos veiksniai (lietus, saulė ir pan.), taip pat nenaudoti padidėjusios drėgmės sąlygomis (vonios kambariuose, drėgnuose kempingo nameliuose).
9. Periodiškai patikrinti maitinimo laido būklę. Pažeistas laidas turėtų būti pakeistas specializuotos taisyklos, kad būtų išvengta galimo pavojaus.
10. Nenaudoti prietaiso, jeigu pažeistas maitinimo laidas ar prietaisas buvo numestas, kitaip sugadintas arba netinkamai veikia. Netaisyti prietaiso savarankiškai, nes gresia smūgis. Sugadintą prietaisą atiduoti atitinkamam servisui, kad patikrintų ar pataisytų. Bet kokius taisymus gali atlikti tik įgaliotieji servisi. Netinkamai atliktas taisymas gali kelti rimtą pavojų naudotojui.
11. Prietaisą statyti ant vėsaus, stabilaus, lygaus paviršiaus, toliau nuo kaistančių virtuvės

prietaisų: elektrinės viryklės, dujų degiklių ir pan.

12. Nenaudoti prietaiso šalia degių medžiagų.

13. Maitinimo laidas negali kabėti už stalo briaunos ar liestis su karštais paviršiais.

14. Negalima drėkinti variklio dalies.

15. Papildomai apsaugai užtikrinti rekomenduojama elektros tinkle įrengti srovės diferencinį prietaisą (RCD), kurio vardinė diferencinė srovė neviršija 30 mA. Šiuo atveju būtina kreiptis į kvalifikuotą elektriką.

16. Prieš galima keisti tik, kai prietaisas yra išjungtas.

17. Naudoti tik originalius priedus, kurie pateikiami kartu su robotu.

18. Nenaudoti prietaiso karšties produktams (pvz., karštam aliejui ar riebalams) maišyti.

19. Neimti prietaiso drėgnomis rankomis.

20. Be pertraukos prietaisą galima naudoti ne ilgiau nei 10 minučių.

21. Prietaise yra saugos blokuotė. Prietaisas neįsijungia, jeigu dubuo (1.C) netinkamai uždėtas.

22. Prietaisą naudoti tik su dubeniu.

23. Neliesti judančių prietaiso dalių. Galima susižaloti.

24. Įveikiančių robotą nedėti kitų priedų. Galima sugadinti prietaisą ir susižeisti.

25. Nesukti dubens (1.C), kai prietaisas veikia.

26. Prieš nuimant dubenį nuo roboto korpuso palaukti, kol sustos visos judančios dalys.

27. Naudoti tik originalius priedus ir atsargines dalis.

28. Prieš pirmą kartą naudojant gerai nuplauti visas prietaiso dalis, kurios liečiasi su maistu.

PRIETAISO APRAŠYMAS (1 pieš.):

1.A Dangtis

1.B Maišiklių tvirtinimas

1.C Dubuo

1.D Roboto pagrindas

1.E Roboto petys

1.F Peties pakėlimo ir nuleidimo blokuotė

1.G Jungiklis ir greičio reguliatorius

1.IŠtuotėlė 1.JTešlos maišymo antgalis

1.K Maišiklis

ROBOTO NAUDOJIMAS

1. Paspausti blokuotę (2.A pieš.) ir pakelti petį (1.E).

2. Dubenį (1.C) padėti ant roboto korpuso jam skirtoje vietoje.

3. Pasukti jį pagal rodyklę ant korpuso, kol dubuo užfiksuojamas (2.C pieš.).

4. Pritvirtinti pasirinktą maišiklį – įkišti antgalį į maišiklio tvirtinimo vietą (1.D pieš.). Prispausti ir pasukti kairėn, kol užsifiksuoja.

5. Paskiau į dubenį (1.C) sudėti produktus (ne daugiau nei 2 kg).

6. Pasukti blokuotę (1.F), nuleisti ir prispausti petį, užvožti dubenį (2.E pieš.).

7. Įkišti kištuką į tinklo lizdą.

8. Robotą įjungti jungikliu (1.G) ir nustatyti tinkamą greitį arba pasirinkti TURBO režimą – P.

9. Baigus jungiklį pastumti į padėtį 0. Paskiau pakelti roboto petį (1.E), nukelti dubenį (1.C) nuo roboto korpuso ir ištraukti maišiklį iš tvirtinimo vietos (1.D pieš.).

VALYMAS IR PRIEŽIŪRA

1. Baigus naudoti atjungti robotą nuo srovės šaltinio ir palaukti, kol atvės.

2. Roboto korpusą valyti drėgnu skudurėliu, nekišti roboto į vandenį.

3. Su maistu besiliečiančias nuimamas dalis (maišiklius, dubenį) plauti tekančiu vandeniu. Maišiklių neplauti indaplovėje.

4. Prieš plaunant dangtį (1.A) būtina jį nuimti pasukant kairėn.

TECHNINIAI DUOMENYS

Įtampa 220 - 240 V ~50 Hz

Didžiausia: 550W

Didžiausia galia: 800 W

Prietaisas yra II izoliacijos klasės ir nereikia jo izeminti.

Prietaisas atitinka šių direktyvų reikalavimus:

Elektrinis žemos įtampos prietaisas (LVD)

Elektromagnetinis suderinamumas (EMC)

Prietaisas turi CE ženklą vardinėje lentelėje.



Rūpinantis aplinka. Kartono pakuotes atiduoti į makulatūrą. Polietileno (PE) maišelius mesti į plastikui skirtą konteinerį. Susidėvėjusį prietaisą atiduoti į atitinkamą atliekų surinkimo vietą, nes prietaise esančios pavojingos medžiagos gali kelti grėsmę aplinkai. Elektrinį prietaisą atiduoti tokį, kad nebūtų galima jo pakartotinai naudoti ir panaudoti. Jeigu prietaise yra baterijos, būtina jas išimti ir atskirai atiduoti į atliekų surinkimo vietą. Nemesti prietaiso į buitinių atliekų konteinerį!

VISPĀRĪGI DROŠĪBAS NOTEIKUMI, SVARĪGI DROŠAS IZMANTOŠANAS NORĀDĪJUMI. LŪDZU, UZMANĪGI IZLASIET UN SAGLABĀJIET

1. Pirms ierīces lietošanas, uzmanīgi izlasīt lietošanas instrukciju un rīkieties saskaņā ar tās norādījumiem. Ražotājs nenes atbildību par bojājumiem, kas radušies ierīces nepareizas vai citādi neatbilstošas lietošanas rezultātā.
2. Ierīce paredzēta lietošanai tikai mājas apstākļos. Neizmantot ierīci mērķiem, kas neatbilst instrukcijā norādītajiem.
3. Ierīci pieslēgt tikai 230 V ~ 50 Hz tīkla spriegumam. Ar mērķi palielināt lietošanas drošību, nepieslēgt elektropadeves tīklam vienlaicīgi vairākas elektriskās ierīces.
4. Ievērot īpašu piesardzību ierīces lietošanas laikā, ja tuvumā atrodas mazi bērni. Neļaut bērniem rotaļāties ar ierīci. Neļaut ierīci lietot bērniem vai ar tās lietošanu neiepazīstinātām personām.
5. **BRĪDINĀJUMS:** Šo ierīci nedrīkst izmantot bērni, kuri nav sasnieguši 8 gadu vecumu, personas ar ierobežotām fiziskām vai garīgām spējām vai personas, kurām nav pieredzes vai zināšanas darbā ar ierīci, ja vien ierīces izmantošana nenotiek atbildīgās personas uzraudzībā vai sekojot atbildīgās personas norādījumiem par drošu aprīkojuma ekspluatāciju, apzinoties draudus saistībā ar ierīces izmantošanu. Bērniem nevajadzētu rotaļāties ar ierīci. Ierīces tīrīšanu un uzglabāšanu nedrīkst veikt bērni, kuri nav sasnieguši vismaz 8 gadu vecumu. Šīs darbības jāveic pieaugušo personu uzraudzībā.
6. Vienmēr atvienojiet strāvas vadu no elektropadeves tīkla pēc ierīces lietošanas beigām, kontaktlīdzdu pieturot ar roku. **NERAUJIET** aiz strāvas vada.
7. Neatstājiet ierīci pievienotu elektropadeves tīklam bez uzraudzības.
8. Neiegremdējiet strāvas vadu, kontaktdakšu kā arī pašu ierīci ūdenī vai arī jebkāda cita veida šķidrumā. Nepakļaujiet ierīci laika apstākļu iedarbībai (lietus, saule, utml.), kā arī nelietojiet ierīci pārmērīga mitruma apstākļos (vannasistabas, mitri kempinga namiņi).
9. Periodiski pārbaudiet strāvas vada stāvokli. Ja strāvas vads ir bojāts, tas ir jānomaina pret jaunu kvalificētā remontdarbu darbnīcā, lai izvairītos no nevēlamām sekām.
10. Papildu aizsardzībai, vannas istabas elektrības piegādes ķēdē ieteicams uzstādīt paliekošās strāvas iekārtu (RCD) ar nominālo strāvu, kas nepārsniedz 30 mA. Šajā sakarā, lūdzu, sazinieties ar kvalificētu elektriķi.
11. Nedrīkst samērcēt ierīces motoru.
12. Aksesuārus drīkst nomainīt tikai izslēgtai ierīcei.
13. Drīkst izmantot tikai miksera komplektā pieejamos, oriģinālos aksesuārtus.
14. Nekad neizmantojiet ierīci karstiem produktiem (piem., karstai eļļai vai taukiem).
15. Nepieskarieties ierīcei ar slapjām rokām.
16. Nepārsniedziet ierīces pieļaujamo darba laiku – 10 minūtes.
17. Ierīce ir aprīkota ar drošības blokādi un neieslēgsies, ja trauks (1.C) ir nepareizi uzstādīts.
18. Ierīci izmantojiet tikai kopā ar vāku.
19. Izvairieties no saskares ar ierīces kustīgajām daļām. Tas var beigties ar savainojumiem.

20. Ieslēgtā mikserī neievietojiet citus priekšmetus. Tas var sabojāt ierīci un draud ar ievainojumiem.
21. Nekad nepagrieziet trauku (1.C) kamēr ierīce ir ieslēgta.
22. Pirms noņemt trauku no miksera korpusa, uzgaidiet, kamēr apstāsies visas ierīces kustīgās daļas.
23. Izmantojiet tikai oriģinālos aksesuārus un rezerves daļas.
24. Pirms pirmās lietošanas reizes, nomazgājiet visas ierīces daļas, kurām ir saskare ar pārtiku.

IERĪCES APRAKSTS (1. zīm.):

- | | | | | |
|---|--|------------|---------------------|----------------------|
| 1.A Vāks | 1.B Putotāju piestiprināšana | 1.C Trauks | 1.D Miksera pamatne | 1.E Paceļams statīvs |
| 1.F Paceļamā statīva pacelšanas un nolaišanas blokāde | 1.G Ieslēgšanas slēdzis un ātruma regulācija | 1.I Kūlējs | | |
| 1.J Uzgaļi mīklas mīcīšanai | 1.K Putotājs | | | |

MIKSERA LIETOŠANA

1. Paceļiet statīvu (1.E), nospiežot blokādi (zīm. 2.A).
2. Novietojiet trauku (1.C) tam paredzētajā vietā uz miksera korpusa.
3. Pagrieziet to bultiņu virzienā līdz trauks ir nofiksējies (zīm. 2.C).
4. Piestipriniet izvēlēto putotāju, tā galu ievietojot putotāja stiprinājuma vietā (zīm. 1.D). Piespiediet un pagrieziet pa kreisi līdz tie noblokējas.
5. Tālāk piepildiet trauku (1.C) ar ēdiena sastāvdaļām (ne vairāk kā 2 kg).
6. Pagriežot blokādi (1.F), nolaidiet statīvu un piespiediet to, noslēdzot trauku (zīm. 2.E).
7. Pievienojiet elektrības padeves vadu elektriskajai kontaktligzdai.
8. Ieslēdziet ierīci ar ieslēgšanas slēdzi (1.G) un iestatiet vēlamo ātruma režīmu vai izvēlaties režīmu TURBO – P.
9. Pēc darba beigām, pagrieziet slēdzi pozīcijā 0. Tālāk paceļiet statīvu (1.E), noņemiet trauku (1.C) no miksera korpusa un izņemiet putotāju no stiprinājuma (zīm. 1.D).

TĪRĪŠANA UN UZGLABĀŠANA

1. Pēc lietošanas atslēdziet ierīci no elektrības padeves un ļaujiet tai atdzist.
2. Miksera korpusu tīriet ar mitru drāniņu, neiegremdējot ierīci ūdenī.
3. Noņemamās daļas, kurām ir saskare ar pārtiku (putotāji, trauks) skalojiet zem tekoša ūdens. Putotājus nedrīkst mazgāt trauku mazgājamā mašīnā.
4. Lai nomazgātu vāku (1.A), tas ir jānoņem, pagriežot pa kreisi.

TEHNISKIE PARAMETRI

Spriegums: 220 - 240 V ~ 50 Hz
 jauda: 550W
 Maks. jauda: 800 W

Ierīce ir izstrādāta II izolācijas klasē un atbilst nepieciešamajām direktīvām:
 zema sprieguma direktīva (LVD),
 elektromagnētiskā saderība (EMC),
 izstrādājums ir atzīmēts ar CE marķējumu.



Apkārtējās vides aizsardzība. Kartona iepakojumu, lūdzu, nododiet atsevišķi pārstrādei. Polietilēna maisiņus (PE) izmest plastmasas izstrādājumiem paredzētajos konteineros. Lietotās elektropreces nododiet attiecīgajos pieņemšanas punktos. Ierīcē satur bīstamas sastāvdaļas, kas var izraisīt draudus apkārtējai videi. Elektroierīce jānodod tā, lai ierobežotu tās atkārtotu izmantošanu. Ja ierīcē atrodas baterijas, izņemiet tās un nododiet pieņemšanas punktā atsevišķi. Produktu neizmest sadzīves atkritumu konteinerā!

EESTI

ÜLDISED OHUTUSJUHISED. LUGEGE SEADME KASUTUSOHUTUST PUUDUTAVAD JUHISED TÄHELEPANELIKULT LÄBI JA HOIDKE ALLES

Kui seadet kasutatakse ärilisel eesmärgil, muutuvad garantiitingimused.

1. Enne seadme kasutamist loe kasutusjuhend hoolikalt läbi ja järgi kõiki seal leiduvaid juhiseid. Tootja ei vastuta nende kahjustuste eest, mis tekivad seadme mitteotstarbekohase kasutamise ja ebaõige käsitsemise tagajärjel.
2. Seade on ettenähtud ainult koduseks kasutamiseks. Ära kasuta seadet mitteotstarbekohastel eesmärkidel.
3. Seade tuleb lülitada ainult 230 V ~ 50 Hz toitepessa. Selleks, et seadme

- kasutusohutus oleks suurem, ära lülita üheaegselt ühte vooluringi mitut elektriseadet.
4. Seadme kasutamise ajal ole eriti ettevaatlik ja tähelepanelik siis, kui läheduses viibivad lapsed. Ära luba lastel mängida seadmega, samuti ära luba lastel ega isikutel, kes ei tunne seda seadet, et nad kasutaksid seda.
 5. ETTEVAATUST: 8-aastased ja vanemad lapsed, füüsilise-, sensoorse- või vaimse puudega inimesed, samuti inimesed, kelle pole piisavalt koemusi ega teadmisi seadme kasutamiseks, võivad seadet kasutada vaid nende ohutuse eest vastutava isiku järelevalve all või juhul, kui neile on antud piisavad juhtnöörid seadme ohutuks kasutamiseks ja nad on teadlikud ohtudest, mis võivad seadme kasutamisega kaasneda. Ärge lubage lastel seadmega mängida. Ärge lubage lastel seadet puhastada ega hooldada, välja arvatud juhul, kui laps on 8-aastane või vanem ja tegutseb järelevalve all.
 6. Pärast seadme kasutamist võta alati pistik pistikupesast välja, hoides sealjuures pistikupesast kinni. ÄRA tõmba kunagi toitejuhtmest.
 7. Ära jäta pistikepessa sisselülitatud seadet ilma järelevalveta.
 8. Ära pane kaablit, pistikut ega seadet vette või mingisse muuse vedelikku. Kaitse seadet ilmastikutingimuste (vihm, päike, jne) eest ning ära kasuta kõrgendatud niiskuse tingimustes (vannitoad, niisked kämpingumajad).
 9. Kontrolli aeg-ajalt toitejuhtme seisundit. Juhul kui toitejuhe on vigastatud, siis peab ta väljavahetama selleks volitatud remonditöökojas, et vältida hädaohtlikku olukorda.
 10. Ära kasuta vigastatud toitejuhtmega seadet, või kui seade kukkus maha või on mingil muul viisil vigastatud või töötab ebaõigelt. Ära paranda seadet ise, sest sa võid saada elektrilöögi. Vigastatud seade anna selleks volitatud remonditöökotta, et ta seal ära parandataks. Kõiki parandustöid võivad teostada ainult selleks volitatud remonditöökojad. Valesti teostatud seadme parandus võib tekitada tõsise oholukorra seadme kasutajale.
 11. Pärast kasutamist aseta seade jahedale, kindlale ja siledale pinnale ja vaata, et lähedal poleks soojusallikaid nagu: elektripliit, gaasipliit, jms.
 12. Ära kasuta seadet kergestisüttivate materjalide läheduses.
 13. Toitejuhe ei või rippuda üle laua ääre või puutuda vastu kuumu pealispinda.
 14. Ärge jätke sisselülitatud seadet ega laadijat pistikupesasse järelvalveta.
 15. Ohutuse tagamiseks on lisameetmena soovitatav paigaldada elektrijuhtmestikule, kust vannituba toite saab, vahelduvvoolukaitse (RDC), mille nominaalne voolutugevus ei ületa 30 mA. Selles küsimuses pöörduge kvalifitseeritud elektriku poole.
 16. Töötarvikute vahetamise ajal peab seade alati olema välja lülitatud.
 17. Kasutage vaid seadmega kaasas olevaid originaaltarvikuid.
 18. Ärge kasutage seadet kuumade toiduainete (näiteks kuumu õli või rasva) töötlemiseks.
 19. Ärge haarake seadet märgade kätega.
 20. Ärge kasutage seadet vaheajata kauem kui 10 minutit.
 21. Seade on varustatud turvalukuga ja ei käivitu, kui kauss (1.C) ei ole õigesti paigaldatud.
 22. Kasutage seadet alati vaid koos kaanega.
 23. Ärge puudutage seadme liikuvaid osi. Nii võite ennast vigastada.

24. Ärge pange töötava seadme külge uusi tarvikuid. Nii võite vigastada ennast ja kahjustada seadet.
25. Ärge keerake kaussi (1.C) seadme töötamise ajal.
26. Enne kausi eemaldamist seadmest oodake kuni kõik liikuvad osad on täielikult peatunud.
27. Kasutage vaid originaaltarvikuid ja originaalvaruosi.
28. Enne esimest kasutamist peske hoolikalt puhtaks kõik seadme sellised osad, mis puutuvad kokku toiduainetega.

SEADME KIRJELDUS (joonis 1):

- | | | | | |
|---|--|-----------|------------|-----------------------|
| 1.A Kaas | 1.B Segurite kinnitus | 1.C Kauss | 1.D Alus | 1.E Töötarviku hoidik |
| 1.F Töötarviku hoidiku tõstmise ja langetamise lukk | 1.GTöölüliti ja kiiruse reguleerimise nupp | | 1.I Vispel | |
| 1.J Tainasegamisotsak | 1.K Segur | | | |

SEADME KASUTAMINE

1. Töötarviku hoidiku (1.E) tõstmiseks vajutage alla lukk (joonis 2.A).
2. Asetage kauss (1.C) seadme korpusele selleks ettenähtud kohas.
3. Keerake kaussi korpusel näidatud suunas kuni kauss lukustub (joonis 2.C).
4. Paigaldage soovitud segur, torgates selle seguri kinnitusse (joonis 1.D). Vajutage kinni ja keerake kuni lukustumiseni vasakule.
5. Täitke kauss (1.C) toiduainetega (kuni 2 kg).
6. Lukku (1.F) keerates laske alla töötarviku hoidik ja vajutage see all nii, et kauss oleks suletud (joonis 2.E).
7. Torgake toitejuhtme pistik pistikupesasse.
8. Lülitage seade tööülilist (1.G) sisse ja valige soovitud kiirus või režiim TURBO – P.
9. Kui olete töö lõpetanud, lükake tööülilisti asendisse 0. Tõstke töötarviku hoidik (1.E) üles, eemaldage kauss (1.C) korpusest ja võtke segur kinnitusest välja (joonis 1.D).

PUHASTAMINE JA HOOLDAMINE

1. Kui olete seadme kasutamise lõpetanud, tõmmake pistik pistikupesast välja ja oodake, et seade jahtuks.
2. Seadme korpus puhastage niiske lapiga, ärge kastke seda vette.
3. Eemaldatavad osad, mis puutuvad kokku toiduga (segurid, kauss), peske voolava vee all. Ärge peske segureid nõudepesumasinas.
4. Kaane (1.A) pesemiseks eemaldage see keerates vasakule.

Seade on valmistatud II ohutusklassis ja ei vaja maandamist.

Seade on vastavuses direktiivide nõudmistega:

Madalpinge elektriseade (LVD)

Elektromagneetiline ühilduvus (EMC)

Toode on märgistatud andmeplaadil CE märgiga

TEHNILISED ANDMED

Pinge: 220 - 240 V ~ 50 Hz

võimsus:550W

Maksimaalne võimsus:800 W



Hoolitse keskkonnakaitse eest..

Kartongist pakendid vii makulatuuri. Kilekotid (PE) viska kasutatud plastiku jaoks ettenähtud mahutitesse. Kasutatud seadmed vii selleks ettenähtud kogumispunktidesse, sest seadmes leiduvad ohtlikud elemendid võivad olla kahjulikud keskkonnale. Elektriseadmed tuleb anda nii ära, et seadet ei saaks enam uuesti kasutada. Kui seadmes on patareid, tuleb need välja võtta ja anda eraldi kogumispunkti. Seadet ei tohi visata olmejäätmete konteineritesse!

ROMÂNĂ

CONDIȚII GENERALE DE SIGURANȚĂ. INSTRUCȚIUNI IMPORTANTE CU PRIVIRE LA SIGURANȚA DE UTILIZARE CITIȚI CU ATENȚIE ȘI PĂSTRAȚI-LE PENTRU VIITOR

1. Înainte de a începe utilizarea dispozitivului citiți manualul de instrucțiuni și urmați instrucțiunile conținute de acesta. Producătorul nu este responsabil pentru daunele cauzate de utilizarea dispozitivului care nu este în conformitate cu destinația sau deservirea incorectă a acestuia.
2. Dispozitivul este destinat numai pentru uz casnic. Nu folosiți acest dispozitiv în alte scopuri decât cele pentru care este destinat.
3. Trebuie să fiți foarte precauți în cazul folosirii dispozitivului în cazul în care în apropierea acestuia se află copii. Nu lăsați copii să se joace cu dispozitivul, nu permiteți copiilor și nici persoanelor care nu cunosc funcționarea dispozitivului să îl folosească.

4. AVERTIZARE: Acest echipament poate fi folosit de către copii care au depășit vârsta de 8 ani sau de către persoane care nu au experiență sau nu cunosc echipamentul, numai atunci când acesta este folosit sub supravegherea persoanelor care sunt responsabile de siguranța acestora sau au primit indicații cu privire la folosirea în siguranță a dispozitivului și sunt conștiente de pericolul care poate apare în urma folosirii acestui dispozitiv. Copii nu ar trebui să se joace cu echipamentul. Curățarea și conservarea dispozitivului nu trebuie realizată de copii, în afara cazului în care aceștia au depășit vârsta de 8 ani și aceste activități sunt realizate sub supravegherea unei persoane adulte.
5. Întotdeauna după ce dispozitivul nu va mai fi folosit, scoateți fișa din priză de alimentare ținând priza cu mâna. NU trageți de cablul de alimentare.
6. Nu lăsați dispozitivul în priză fără supraveghere.
7. Nu scufundați cablul, fișa sau întregul dispozitiv în apă sau orice alt fel de substanțe lichide. Nu expuneți dispozitivul la acțiunea factorilor atmosferici (ploaie, soare, etc.) și nici nu îl folosiți în condiții de umiditate ridicată (băi, cabane umede).
8. Periodic verificați starea conductorului de alimentare. Dacă conductorul este deteriorat atunci acesta trebuie înlocuit de către un atelier de reparații specializat cu scopul de a evita pericolul.
9. Nu folosiți dispozitivul care are deteriorat conductorul de alimentare sau care a fost scăpat din mână sau deteriorat în orice alt fel sau nu funcționează corect. Nu reparați dispozitivul personal, deoarece acest lucru poate conduce la electrocutare. Dispozitivul care este stricat trebuie trimis la un punct de service corespunzător cu scopul ca acesta să fie verificat sau reparat. Toate reparațiile pot fi realizate numai de punctele de service autorizate. Reparația care nu este realizată corect poate reprezenta pericol pentru beneficiar.
10. Dispozitivul trebuie pus pe o suprafață rece, stabilă, egală, la distanță de dispozitivele din bucătărie care se încălzesc: aragaz electric, aragaz pe gaz, etc..
11. Nu folosiți dispozitivul în apropierea materialelor ușor inflamabile.
12. Cablul de alimentare nu poate să atârne în afara muchiei mesei și nici nu poate atinge suprafețe fierbinți.
13. Schimbarea accesoriilor poate avea loc numai atunci când dispozitivul este oprit.
14. Trebuie să folosiți numai accesoriile originale care sunt livrate în set cu robotul de bucătărie.
15. Nu folosiți niciodată dispozitivul pentru produsele fierbinți (de ex. ulei sau grăsime fierbinte).
16. Nu apucați dispozitivul cu mâinile umede.
17. Nu depășiți timpul maximal de funcționare al robotului de bucătărie de 10 minute.
18. Dispozitivul este echipat într-o blocadă de siguranță care nu permite pornirea acestuia atunci când castronul (1.C) nu este fixată corespunzător.
19. Folosiți dispozitivul numai atunci când are pus capacul.
20. Evitați contactul cu piesele mobile ale dispozitivului. Contactul poate conduce la răni.
21. Nu introduceți alte accesorii în robotul de bucătărie care este în stare de funcționare. Acest lucru poate cauza defectarea dispozitivului și rănierea.
22. Niciodată nu rotiți castronul (1.C) în timpul funcționării dispozitivului.
23. Înainte de scoaterea castronului de pe carcasa robotului de bucătărie așteptați până ce se vor opri toate piesele mobile.
24. Folosiți numai accesoriile și piesele de schimb originale.
25. Înainte de prima folosire a dispozitivului spălați foarte bine toate piesele acestuia care intră în contact direct cu produsele alimentare.

DESCRIEREA DISPOZITIVULUI (fig. 1)

- 1.A Capac 1.B Fixarea paletelor de amestecare 1.C Castron 1.D Baza robotului de bucătărie
1.E Brațul robotului de bucătărie 1.F Blocada pentru ridicarea și coborârea brațului
1.G Întrerupătorul și regulatorul vitezei 1.I Bătător spuma 1.J Paleta pentru aluat 1.K Paleta amestecare

UTILIZAREA ROBOTULUI DE BUCĂTĂRIE

1. Ridicați brațul (1.E) prin apăsarea blocadei (fig. 2.A).
2. Amplasați castronul (1.C) pe baza robotului de bucătărie acolo unde este locul acestuia.
3. Rotiți-o în direcția pe care o arată săgeată de pe carcasă până în momentul în care veți simți că, castronul este blocat (fig. 2.C).
4. Fixați paleta de amestecare corespunzătoare prin introducerea acesteia în orificiul pentru fixarea paletelor (fig. 1.D). Apăsati și rotiți către stânga până în momentul blocării.
5. Apoi umpleți castronul (1.C) cu ingredientele necesare (nu mai mult de 2 kg).
6. Rotind blocada (1.F) coborâți brațul și apăsați pentru a închide castronul (fig. 2.E).
7. Introduceți ștecherul în priză.
8. Porniți robotul de bucătărie cu ajutorul întrerupătorului (1.G) și setați viteza necesară sau selectați tribul TURBO – P.
9. După ce folosirea a luat sfârșit mutați întrerupătorul în poziția 0. Apoi ridicați brațul robotului de bucătărie (1.E), dați la o parte castronul (1.C) de pe carcasa robotului de bucătărie și scoateți paleta de amestecare din orificiul de fixare a paletelor de amestecare (fig. 1.D).

CURĂȚARE ȘI ÎNTREȚINERE

1. După folosire deconectați robotul de bucătărie de la sursa de alimentare cu curent electric și așteptați până ce acesta se va răci.
2. Carcasa robotului de bucătărie trebuie ștersă cu o cârpă umedă, nu se permite introducerea în apă.
3. Piesele detașabile, care intră în contact direct cu produsele alimentare (paletele de amestecare, castronul) trebuie spălate sub jet de apă. Paletele de amestecare nu trebuie spălate în mașina de spălat vase.
4. Pentru a spăla capacul (1.A) trebuie să o dați la o parte prin rotirea acesteia spre stânga.

DATE TEHNICE

Tensiune: 220 - 240 V ~ 50 Hz

Putere: 550W

Putere max.800 W

Dispozitivul este fabricat în clasa I de izolare și nu necesită legătură la pământ.

Dispozitivul este în conformitate cu cerințele directivelor:

Dispozitiv electric de joasă tensiune (LVD)

Compatibilitate electromagnetice (EMC)

Produs marcat cu simbolul CE pe plăcuța de fabricație



Din grija pentru mediul înconjurător. Ambalajele din carton vă rugăm să le transmiteți la centrele de maculatură. Sacii din polietilenă (PE) trebuie aruncați în recipientele pentru materialele plastice. Dispozitivul uzat trebuie transmis la punctul corespunzător de depozitare, deoarece componentele periculoase care se găsesc în dispozitiv pot fi foarte periculoase pentru mediul înconjurător. Dispozitivul electric trebuie transmis în așa fel încât să se limiteze utilizarea lui repetată. Dacă în dispozitiv se găsesc baterii acestea trebuie scoase și transmise către punctul de depozitare a acestora, separat.

BOSANSKI

OPŠTI USLOVI BEZBJEDNOSTI. VAŽNE UPUTE KOJE SE TIČU BEZBJEDNOSTI UPOTREBE. PROČITAJTE IH PAŽLJIVO I SAČUTOVAJTE KAKO BISTE IH KONSULTOVALI U BUDUĆNOSTI

1. Prije početka eksploatacije aparata treba pročitati uputstvo za upotrebu i postupati prema njegovim uputama. Proizvođač ne snosi odgovornost za štete koje su nastale uslijed nenamjenske upotrebe ili neodgovarajućeg rukovanja.
2. Aparat je namjenjen isključivo za kućnu upotrebu. Ne smije se koristiti u druge svrhe – koje nisu u skladu s njegovom namjenom.
3. Aparat treba priključiti isključivo u utičnicu sa uzemljenjem 230 V ~ 50Hz U cilju povećanja bezbjednosti eksploatacije, u jedno strujno kolo se ne može istovremeno priključiti više električnih uređaja.
4. Treba obraćati posebnu pažnju tokom korištenja aparata, kad se u blizini nalaze djeca. Nemojte dopustiti djeci da se igraju aparatom. Nemojte dozvoljavati djeci niti osobama koje nisu upoznate sa aparatom da ga koriste.
5. UPOZORENJE: Ovaj uređaj mogu da koriste djeca starija od 8 godina i osobe sa ograničenim fizičkim, osjetilnim i mentalnim sposobnostima ili osobe neiskusne te neupoznate sa uređajem, ako se upotreba vrši pod nadzorom osobe odgovorne za njihovu bezbjednost ili ako su ove osobe dobile upute vezane za bezbjednu upotrebu uređaja i svjesne su opasnosti vezanih za upotrebu uređaja. Djeca se ne smiju igrati sa uređajem. Čišćenje i konzervacija uređaja ne smije se vršiti od strane djece, sem ako

su starija od 8 godina i vrše ove radnje pod nadzorom odrasle osobe.

6. Uvijek nakon upotrebe, izvadite utikač iz utičnice za napajanje, pridržavajući utičnicu rukom. NEMOJTE vući mrežni kabel.

7. Ne potapati kabel, utikač ili sav aparat u vodu ili bilo koju drugu tečnost. Ne izlagati djeinstvu atmosferskih prilika (kiša, sunce i dr.) i ne koristiti u uslovima povišene vlažnosti (kupaonica, „vlažne“ vikendice).

8. Periodično provjeravajte stanje kabela za napajanje. Ako je kabel za napajanje oštećen, treba biti promjenjen od strane specijalizovanog servisa sa ciljem sprječavanja opasnosti.

9. Nemojte koristiti aparat: kad je oštećen kabel za napajanje, nakon pada na tlo, kad je na bilo koji način oštećen, kad nepravilno radi. Nemojte samostalno popravljati aparat zbog opasnosti od udara struje. Oštećen aparat predajte odgovarajućem servisu da izvrši provjeru ili popravak. Sve popravke mogu vršiti isključivo ovlašteni servisi. Nepravilno izveden popravak može prouzročiti ozbiljnu opasnost za korisnika.

10. Aparat treba staviti na hladnu, stabilnu, ravnu površinu, daleko od zagrijanih kuhinjskih uređaja kao što su: štednjak, plinski plamenik i dr.

11. Nemojte koristiti aparat u blizini lako zapaljivih materijala.

12. Kabel za napajanje ne može visjeti preko ruba stola niti dodirivati vruće površine.

13. Aparat ili uređaj za napajanje ne smiju da budu priključeni na utičnicu bez nadzora.

14. Da se obezbijedi dodatna zaštita preporučujemo da u električnom krugu instalirate zaštitni uređaj diferencijalne struje (RCD) sa nominalnom diferencijalnom strujom, koja nije veća od 30 mA. U vezi sa tim treba se obratiti električaru-stručnjaku.

15. Pribor se može mijenjati samo kad je uređaj isključen.

16. Treba koristiti samo originalnu opremu dostavljenu kao sastavni dio seta robota.

17. Nemojte koristiti uređaj za vruće proizvode (npr. vruće ulje ili mast).

18. Nemojte hvatati uređaj mokrim rukama.

19. Nemojte prekoračiti dozvoljeno vrijeme konstantnog rada uređaja od 10 minuta.

20. Uređaj je opremljen bezbjednosnom blokadom i neće se pokrenuti kad činija (1.C) nije pravilno postavljena.

21. Koristite uređaj samo kad je poklopac postavljen.

22. Izbjegavajte kontakt sa pokretnim dijelovima uređaja. Ovo može dovesti do povreda.

23. Nemojte stavljati druge pribore u robot tokom njegovog rada. Ovo može dovesti do oštećenja uređaja i povreda.

24. Nemojte nikad okretati činiju (1.C) tokom rada uređaja.

25. Prije skidanja činije sa kućišta robota sačekajte da se zaustave svi pokretni dijelovi.

26. Koristite isključivo originalnu opremu i rezervne dijelove.

27. Prije prve upotrebe dobro očistite sve dijelove uređaja koji su u dodiru sa hranom.

OPIS UREĐAJA (slika 1):

- | | | | | |
|--|---|--------------|-----------------------|------------------|
| 1.A Poklopac | 1.B Element za pričvršćivanje mješalica | 1.C Činija | 1.D Postolje robota | 1.E Ručka robota |
| 1.F Blokada za podizanje i spuštanje ručke | 1.G Uključivač i regulator brzine | 1.I Mutilica | 1.J Nastavak za testu | |
| 1.K Mješalica | | | | |

KORIŠTENJE ROBOTA

1. Podići ručku (1.E) pritiskajući blokadu (slika 2.A).

2. Postavite činiju (1.C) na kućište robota na mjestu koje je za ovo namijenjeno.

3. Okrenite činiju u pravcu koji pokazuje strelica na kućištu sve dok se ne blokira činija (slika 2.C).

4. Montirajte izabranu mješalicu, stavljajući nastavak za pričvršćivanje mješalice (slika 1.D). Pritisnuti i okrenuti u lijevo sve dok se ne blokira.

5. Zatim napuniti činiju (1.C) sastojcima (ne više od 2 kg).

6. Pri okretanju blokade (1.F) spustiti ručku i pritisnuti da bi se činja zatvorila (slika 2.E).
7. Priključiti utikač na mrežnu utičnicu.
8. Uključiti robot uključivačem (1.G) i podesiti odgovarajuću brzinu ili izabrati način TURBO – P.
9. Nakon završetka rada pomjeriti uključivač u poziciju 0. Zatim podići ručku robota (1.E), skinuti činiju (1.C) sa kućišta robota, zatim izvaditi mješalicu sa elementa za pričvršćivanje (slika 1.D).

ČIŠĆENJE I ODRŽAVANJE

1. Poslije upotrebe odspojite robot od mreže i sačekajte da se ohladi.
2. Kućište robota čistite vlažnom krpicom, nemojte potopiti robot u vodi.
3. Montažno-demontažne dijelove koji su u kontaktu sa hranom (mješalice, činja) operite pod tekućom vodom. Mješalice se ne smiju prati u mašini za pranje sudova.
4. Da biste oprali poklopac (1.A) treba ga skinuti okrećući ga u lijevo.

Uređaj ima II. klasu izolacije i zahtjeva uzemljenje.

Aparat ispunjava zahtjeve direktiva:

Električni uređaj niskog napona (LVD)

Elektromagnetna kompatibilnost (EMC)

Proizvod je označen oznakom CE na nazivnoj tablici.

Proizvod marcat cu simbolul CE pe plăcuța de fabricație

TEHNIČKI PODAC

INapon:220 - 240 V ~50 Hz

snaga:550W

Max snaga:800 W



Brinući za okoliš..

Molimo Vas da kartonska pakovanja odnesete u otpuk otpadnog papira. Polietilenske džakove (PE) bacajte u kontejner za plastiku. Iskorišćen uređaj treba odneti na odgovarajuću deponiju, jer opasni sastojci koji se u njemu nalaze, mogu biti opasni za okoliš. Električni uređaj treba odneti na način, koji ograničava njegovu ponovnu upotrebu u korištenje. Ako se u uređaju nalaze baterije, treba ih izvaditi i odvojeno predati na deponiju.

Uređaj se ne smije bacati u kontejner za komunalni otpad!!

MAGYAR

A BIZTONSÁGRA VONATKOZÓ FONTOS UTASÍTÁSOK OLVASSA EL FIGYELMESEN, ÉS ŐRIZZE MEG A KÉSŐBBIEKRE

1. A készülék használatbavétele előtt olvassa el a kezelési útmutatót, és járjon el az abban leírtak szerint. A gyártó nem vállal felelősséget a rendeltetéstől eltérő használatból vagy a nem megfelelő kezelésből eredő esetleges károkért.

2. A berendezés kizárólag otthoni használatra készült. Ne használja, más, a rendeltetésétől eltérő célra.

3. A berendezést kizárólag 230 V ~ 50 Hz, földelt dugaszolóaljzatra szabad csatlakoztatni.

A biztonság fokozása érdekében egy áramkörre nem szabad egy időben nagyon sok elektromos készüléket kötni.

4. Különösen óvatosan kell eljárni a készülék használatakor, ha a közelben gyerekek tartózkodnak. Nem szabad megengedni, hogy a gyerekek játszanak a készülékkel, sem pedig azt, hogy a berendezést nem ismerő személyek használják.

5. FIGYELMEZTETÉS: Jelen készüléket használhatják 8 évnél idősebb gyermekek, valamint fizikai, érzékelő vagy pszichikai képességeikben korlátozott személyek, vagy olyan valaki, aki nem ismeri a készüléket, nincs vele tapasztalata, feltéve, hogy ez a biztonságukért felelős személy felügyeletével történik, vagy kiiktatták őket a készüléknek biztonságos használatára, és tudatában vannak a használatával járó veszélyeknek. A gyerekek nem játszhatnak a berendezéssel. A berendezést ne tisztítsák és ne tartsák karban gyerekek, esetleg csak akkor, ha 8 évnél idősebbek, és ezt felügyelettel teszik.

6. Használat után húzza ki a dugaszt a hálózati dugaszolóaljzathoz úgy, hogy kézzel tartja a dugaszolóaljzatot. NE húzza a hálózati kábelnél fogva.

7. Ne merítse a kábelt, a dugaszt vagy az egész készüléket vízbe vagy más folyadékba. Ne tegye ki a készüléket az időjárás hatásainak (eső, napsütés stb.), és ne használja megnövekedett páratartalmú körülmények között (fürdőszoba, nedves kempingházak).

8. Időként ellenőrizze a hálózati kábel állapotát. Ha a hálózati kábel sérült, akkor a

- veszély megszüntetése érdekében azt erre specializált javítóműhelyben ki kell cseréltetni.
9. Ne használja a készüléket sérült hálózati kábellel, vagy ha azt leejtették, vagy bármilyen más módon megsérült, illetve rosszul működik. Ne javítsa önállóan a készüléket, mivel ez áramütés veszélyével jár. A sérült berendezést adja be megfelelő szervizbe ellenőrzésre vagy javításra. Bármilyen javítást kizárólag erre jogosult szerviz végezhet. A helytelenül végzett javítás komoly veszélyt jelenthet a használó számára.
 10. A készüléket hideg, stabil, lapos felületre kell állítani, messze olyan konyhai készülékektől, amelyek felmelegedhetnek: pl. mikrosütőtől, gáztűzhelytől stb.
 11. Ne használja a készüléket gyúlékony anyagok közelében.
 12. A hálózati kábel nem lóghat az asztal szélén túl, vagy nem érhet forró felülethez.
 13. Nem szabad felügyelet nélkül hagyni a bekapcsolt készüléket vagy tápegységet.
 14. Plusz védelem érdekében ajánlott az elektromos áramkörbe 30 mA-t nem meghaladó névleges túláramra méretezett túláram-védőkapcsolót (RDC) kell beépíteni. Ezt villanszerelőre kell bízni.
 15. A tartozékokat kizárólag akkor lehet cserélni, ha a berendezés ki van kapcsolva.
 16. Kizárólag eredeti, a robottal egy csomagban szállított tartozékokat szabad használni.
 17. Soha ne használja a berendezést forró termékekhez (pl. forró olajhoz vagy zsiradékhoz).
 18. Ne fogja meg a berendezést nedves kézzel.
 19. Ne lépje túl a berendezés megengedett 10 percnyi, folyamatos üzemidejét.
 20. A berendezés biztonsági retesszel van ellátva, és nem indul be, ha a tál (1.C) nincs jól ráhelyezve.
 21. Kizárólag feltett fedővel használja a berendezést.
 22. Ne érjen a berendezés mozgó alkatrészeihez. Ez sérülés veszélyével jár.
 23. A működő robotra ne tegyen más tartozékot. Ez a berendezés elromlásának és testi sérülés veszélyével jár.
 24. Soha ne fordítsa el a tálat (1.C) mikor a berendezés üzemel.
 25. Mielőtt leveszi a tálat a robot házáról, várjon addig, amíg minden mozgó alkatrész megáll.
 26. Kizárólag eredeti tartozékokat és cserealkatrészeket használjon.
 27. Az első használat előtt alaposan mosogassa el a berendezés minden olyan alkatrészét, amely ételmisszerrel érintkezik.

A BERENDEZÉS LEÍRÁSA (1. ábra):

- | | | | | |
|---|-----------------------------------|-------------|-------------------|-------------------|
| 1.A Fedél | 1.B A keverő rögzítése | 1.C Tál | 1.D A robot talpa | 1.E A robot karja |
| 1.F A kar felemelését és leengedését megakadályozó retesz | 1.G Kapcsoló és sebességszabályzó | 1.I Habverő | | |
| 1.J Tésztagasztó előtét | 1.K Keverő | | | |

A ROBOT HASZNÁLATA

1. Lenyomva a reteszt (2.A rajz) emelje fel a kart (1.E).
2. Helyezze a tálat (1.C) a robot házára, az erre kijelölt helyen.
3. Fordítsa el a házon lévő nyíl által mutatott irányban egészen addig, amíg a tál be nem kattann (2.C ábra).
4. Szerelje be a kiválasztott keverőt a keverő rögzítő végének dugásával (1.D ábra). Nyomja be, és fordítsa el balra, egészen addig, amíg be nem kattann.
5. Majd a tálat (1.C) tölts meg az összetevőkkel (nem többel, mint 2 kg).
6. Elfördítva a reteszt (1.F), engedje le a kart, és nyomja be, bezárva a tálat (2.E ábra).
7. Dugja be a dugaszt a hálózati dugaszolóaljzatba.
8. Kapcsolja be a robotot a kapcsolóval (1.G), és állítsa be e megfelelő sebességet, vagy válassza ki a TURBO-P üzemmódot.
9. A munka befejeztével, tolja a kapcsolót a 0 pozícióra. Majd emelje fel a robot karját (1.E), vegye le a tálat (1.C) a robotról, majd vegye ki a keverőt a rögzítésből (1.D ábra).

TISZTÍTÁS ÉS KARBANTARTÁS

1. Használat után húzza ki a robotot az áramból, és várja meg, amíg kihűl.
2. A robot házat egy nedves ronggyal tisztítsa, ne merítse e gépet vízbe.
3. A levehető alkatrészeket, amelyek az ételmisszerrel érintkeznek (keverő, tál), mossa el folyóvízben. A keverőt nem szabad mosogatógépben elmosogatni.
4. A fedél (1.A) elmosásához le kell azt venni, balra elfordítva.

MŰSZAKI ADATOK

Feszültség: 220 - 240 V ~ 50 Hz
teljesítmény: 550W
Max. teljesítmény: 800 W

A készülék II. szigetelési osztályban készült, földelésre van hozzá szükség. A berendezés megfelel a következő direktíváknak:
Kisfeszültségű elektromos berendezések (LVD)
Elektromágneses kompatibilitás (EMC)
A termék CE jelzéssel van jelölve az adattáblán



A környezet védelme érdekében kérjük külön karton dobozok és műanyag zsákokat és dobja őket a megfelelő hulladék közé. Használt készüléket kell eljuttatni a kijelölt gyűjtőhelyekre miatt veszélyes elemek alkatrészeket, amelyek hatással lehetnek a környezetre. Ne dobja a készüléket a közös szemétkosárba.

SUOMI

KÄYTTÖTURVALLISUUSEHDOT LUE HUOLELLISESTI JA SÄILYTÄ TULEVAA KÄYTTÖÄ VARTEN

1. Ennen laitteen käyttöönottoa lue tämä käyttöohje ja noudata sen määräyksiä. Valmistaja ei ole vastuussa väärinkäytöstä tai virheellisestä huollosta aiheutuvista vahingoista.
2. Laite on tarkoitettu ainoastaan kotitalouskäyttöön. Älä käytä laitetta käyttötarkoituksensa vastaisella tavalla.
3. Laite on kytkettävä ainoastaan maadoitettuun 230 V ~ 50 Hz pistorasiaan. Käyttöturvallisuuden parantamiseksi yhteen sähköpiiriin ei saa kytkeä samanaikaisesti useampia sähkölaitteita.
4. Toimi erittäin varovaisesti, mikäli laitteen käyttöaikana sen lähellä on lapsia. Älä anna lasten leikkiä laitteella; kiellä lapsia ja laitteeseen perehtymättömiä henkilöitä käyttämästä sitä.
5. VAROITUS: Laitetta saavat käyttää yli 8-vuotiaat lapset sekä liikuntarajoitteiset ja vajaamieliset tai laitteen käyttöön perehtymättömät henkilöt ainoastaan heidän turvallisuudestaan vastaavan henkilön valvonnassa tai mikäli he ovat saaneet opastusta laitteen turvallisesta käytöstä ja ovat tietoisia mahdollisista siihen liittyvistä käyttövaaroista. Lapset eivät saa leikkiä laitteella. Lapset eivät saa puhdistaa tai käsitellä laitetta, paitsi jos he ovat vähintään 8-vuotiaita ja tekevät sitä valvonnassa.
6. Aina käytön jälkeen irrota pistoke pitäen kädellä pistorasiasta. ÄLÄ vedä virtajohtosta.
7. Älä upota virtajohtoa, pistoketta tai koko laitetta yteen tai muihin nesteisiin. Älä altista laitetta säävaikutukselle (vesisade, aurinko, jne.). Älä käytä hyvin kosteissa tiloissa (kylpyhuone, kostea mökki).
8. Tarkista säännöllisesti johdon kunto. Jos virtajohto on vaurioitunut, se on korjattava valtuutetussa huoltoliikkeessä vaaratilanteiden välttämiseksi.
9. Älä käytä laitetta, mikäli sen virtajohto on vaurioitunut tai jos laite on pudonnut tai vaurioitunut muulla tavalla tai se ei toimi oikein. Älä korjaa laitetta omaehtoisesti sähköiskuvaaran vuoksi. Vie viallinen laite asianmukaiselle huoltoliikkeelle tarkastettavaksi ja korjattavaksi. Kaikkia korjauksia saa tehdä ainoastaan valtuutetussa huoltoliikkeessä. Virheellinen korjaus voi aiheuttaa käyttäjän vakavan loukkaantumisvaaran.
10. Sijoita laite viileälle, tukevalle ja tasaiselle alustalle, pitäen turvaväliä lämmityslaitteista ja kodinkoneista, kuten sähköhellasta, kaasupolttimista jne.
11. Älä käytä laitetta tulenarkojen aineiden läheisyydessä.
12. Virtajohto on estettävä roikkumisesta pöydän reunan yli tai kuumien pintojen koskettamisesta.

13. Älä jätä laitetta tai virransyöttölaitetta pistorasiaan ilman valvontaa.
14. Lisäsuojauksen varmistamiseksi suositellaan asentamaan laitteen virtapiiriin vikavirtasuojakytkimen (RCD), jonka nimellisvirta on korkeintaan 30 mA. Tältä osin on otettava yhteyttä pätevään sähköasentajaan.
15. Välineitä saa vaihtaa ainoastaan laitteen ollessa sammutettu.
16. Käytä vain alkuperäisiä monitoimikoneen mukana toimitettuja välineitä.
17. Älä koskaan käytä laitetta kuumien tuotteiden käsittelyyn (esim. kuuma öljy tai rasva).
18. Älä kosketa laitetta märin käsin.
19. Älä ylitä laitteen sallittua jatkuvaa käynti aikaa, joka on 10 minuuttia.
20. Laite on varustettu turvalaitteella, joka estää sen käynnistymisen kulhon (1.C) ollessa asetettu väärin.
21. Käytä laitetta ainoastaan kannen ollessa asennettu paikalleen.
22. Vältä laitteen liikkuvien osien koskettamista. Siihen liittyy loukkaantumisvaara.
23. Älä kurota muita välineitä käynnissä olevaan monitoimikoneeseen. Siihen liittyy laitteen vaurioitumis- ja käyttäjän loukkaantumisvaara.
24. Älä koskaan käännä kulhoa (1.C) laitteen ollessa käynnissä.
25. Odota kunnes kaikki liikkuvat osat ovat pysähtyneet ennen kuin poistat kulhon monitoimikoneen alustasta.
26. Käytä ainoastaan alkuperäisiä välineitä ja varaosia.
27. Ennen käyttöönottoa pese huolellisesti kaikki laitteen osat, jotka joutuvat kosketuksiin ruoan kanssa.

LAITTEEN RAKENNE (kuva 1):

- | | | | | | |
|---------------------------------|----------------------------|---------------------|--------------|-----------|-------------------------|
| 1.A Kansi | 1.B Sekoittimien kiinnitys | 1.C Kulho | 1.D Alusta | 1.E Varsi | 1.FVarsiasennon lukitus |
| 1.G Pääkytkin ja nopeudensäädin | 1.I Vatkain | 1.J Taikinaavaivain | 1.K Sekoitin | | |

KÄYTTÖ

1. Nosta varsi (1.E) painaen lukkoa (kuva 2.A).
2. Aseta kulho (1.C) monitoimikoneeseen siihen tarkoitettuun paikkaan.
3. Käännä sitä nuolen suunnan mukaan kunnes se lukittuu (kuva 2.C).
4. Asenna valittu sekoitin sen kiinnityspaikkaan (kuva 1.D). Paina ja käännä vasemmalle kunnes se lukittuu.
5. Seuraavaksi täytä kulho (1.C) aineksilla (korkeintaan 2 kg).
6. Kääntäen lukkoa (1.F) laske varsi ja paina se kulhon lukitsemiseksi (kuva 2.E).
7. Kytke pistoke pistorasiaan.
8. Kytke laite päälle pääkytkimellä (1.G) ja aseta oikea nopeus tai valitse TURBO-toiminto – P.
9. Kun työ on tehty, aseta pääkytkin 0-asentoon. Seuraavaksi nosta varsi (1.E), poista kulho (1.C) ja poista sekoitin kiinnityksestään (kuva 1.D).

PUHDISTUS JA HUOLTO

1. Käytön jälkeen monitoimikoneen virransyöttö on katkaistava ja odotettava kunnes laite jäähtyy.
2. Laitteen kotelo on puhdistettava kostealla kankaalla eikä laitetta saa upottaa veteen.
3. Irrotettavat ja ruoan kanssa kosketuksiin joutuvat osat (sekoittimet, kulho) on pestävä juoksevalla vedellä. Sekoittimia ei saa pestä astianpesukoneessa.
4. Kannen pesemiseksi (1.A) se on irrotettava kääntämällä se vasemmalle.

TEKNISET TIEDOT

Jännite: 220 - 240 V ~ 50 Hz
teho: 550W
Maksimi teho: 800 W

A készülék II. szigetelési osztályban készült, földelésre van hozzá szüksége.
A berendezés megfelel a következő direktíváknak:
Kisfeszültségű elektromos berendezések (LVD)
Elektromágneses kompatibilitás (EMC)
A termék CE jelzéssel van jelölve az adattáblán



Suojellaksesi ympäristöäsi: hävitä pahvilaatikat ja muovipussit ja kierrätä ne niille tarkoitetuissa jäteastioissa. Käytetyt koneet tulee toimittaa niihin erioistuneisiin keräyspisteisiin ympäristölle vaarallisten aineiden takia. Älä hävitä laitteita sekajätteessä.

KARTA GWARANCYJNA

WARUNKI GWARANCJI obowiązują na terenie Rzeczypospolitej Polskiej

Sprzedawca zapewnia Użytkownika o dobrej jakości sprzętu, na który wydana jest niniejsza karta gwarancyjna. UWAGA: Sprzęt przeznaczony jest wyłącznie do użytku domowego. Usługi gwarancyjne świadczone są tylko po okazaniu prawidłowo wypełnionej karty gwarancyjnej i dowodu zakupu (kopii paragonu lub faktury VAT). Adler Sp. z o.o. udziela 24 miesięcznej gwarancji, która liczy się od daty zakupu sprzętu. Wady lub uszkodzenia sprzętu ujawnione w okresie gwarancji usuwane będą bezpłatnie przez Serwis Centralny Adler. W przypadku zakupu sprzętu przez przedsiębiorcę okres gwarancji wynosi 12 miesięcy. Naprawami gwarancyjnymi nie są objęte czynności związane z odkamienianiem, konserwacją, czyszczeniem urządzenia oraz części i akcesoria ulegające zużyciu przy normalnym użytkowaniu. Gwarancja nie obejmuje mechanicznych uszkodzeń sprzętu oraz wad i uszkodzeń wynikłych wskutek:

- niewłaściwego lub niezgodnego z instrukcją użytkowania, przechowywania i konserwacji;
- ingerencji nieautoryzowanego serwisu, samowolnych napraw, przeróbek i zmian konstrukcyjnych;
- użycia niewłaściwych materiałów eksploatacyjnych.
- uszkodzeń mechanicznych, termicznych, chemicznych i powstałych na skutek przepięcia w sieci.
- karta gwarancyjna jest nieważna bez daty zakupu i pieczęci sprzedającego.
- gwarancją nie są objęte elementy szklane (np. dzbanki, talerze), sznury przyłączeniowe, sieciowe, wtyki, gniazda, bezpieczniki, żarówki, baterie.

W przypadku stwierdzenia usterki należy ją zgłosić w punkcie sprzedaży lub w Serwisie Centralnym Adler, ul. Ordon 2A, 01-237 Warszawa, tel. (22) 425-45-40 lub e-mail: serwis@adler.com.pl albo SMS 604-193-959. W zgłoszeniu proszę podać swój adres, nr telefonu i opis usterki. Serwisant potwierdzi przyjęcie zgłoszenia reklamacyjnego. Proszę zapakować reklamowany sprzęt, kartę gwarancyjną i kopię dowodu zakupu najlepiej w oryginalne opakowanie lub inny karton zabezpieczający przed uszkodzeniem mechanicznym w czasie transportu. Serwis Centralny Adler zastrzega sobie prawo odmowy przyjęcia przesyłki z reklamacją w przypadku wysłania jej na koszt serwisu. Produkty o wadze do 10 kg są wysyłane i odbierane na koszt użytkownika. Gwarancja nie wyłącza ani nie ogranicza oraz nie zawiesza uprawnień kupującego wynikających z niezgodności towaru z umową.

ADLER
EUROPE

SERWIS CENTRALNY
01-237 Warszawa ul.Ordon 2A
tel. (22) 425-45-40, SMS 604-193-959
serwis@adler.com.pl www.adler.com.pl

.....
(data sprzedaży)

.....
(pieczęć sklepu i podpis sprzedawcy)

adnotacje serwisu:

W trosce o środowisko..



Opakowania kartonowe prosimy przekazać na makulaturę. Worki polietylenowe (PE) wrzucać do pojemnika na plastik. Zużyte urządzenie należy oddać do odpowiedniego punktu składowania, gdyż znajdujące się w urządzeniu niebezpieczne składniki mogą stanowić zagrożenie dla środowiska. Urządzenie elektryczne należy oddać tak aby ograniczyć jego ponowne użycie i wykorzystanie. Jeżeli w urządzeniu znajdują się baterie należy je wyjąć i oddać do punktu składowania osobno.

Urządzenia nie wrzucać do pojemnika na odpady komunalne!!

OGÓLNE WARUNKI BEZPIECZEŃSTWA WAŻNE INSTRUKCJE DOTYCZĄCE BEZPIECZEŃSTWA UŻYTKOWANIA PRZECZYTAJ UWAŻNIE I ZACHOWAJ NA PRZYSZŁOŚĆ

1. Przed rozpoczęciem użytkowania urządzenia przeczytać instrukcję obsługi i postępować według wskazówek w niej zawartych. Producent nie odpowiada za szkody spowodowane użytkowaniem urządzenia niezgodnie z jego przeznaczeniem lub niewłaściwą jego obsługą.
2. Urządzenie służy wyłącznie do użytku domowego. Nie używać do innych celów, niezgodnych z jego przeznaczeniem.
3. Urządzenie należy podłączyć wyłącznie do gniazdka z uziemieniem 230 V ~ 50 Hz. W celu zwiększenia bezpieczeństwa użytkownika do jednego obwodu prądu nie należy równocześnie włączać wielu urządzeń elektrycznych.
4. Należy zachować szczególną ostrożność podczas korzystania z urządzenia, gdy w pobliżu przebywają dzieci. Nie należy dopuszczać dzieci do zabawy urządzeniem nie pozwól dzieciom ani osobom nie zaznajomionym z urządzeniem na jego użytkowanie.
5. **OSTRZEŻENIE:** Niniejszy sprzęt może być użytkowany przez dzieci powyżej 8 roku życia oraz osoby o ograniczonej zdolności fizycznej, czuciowej lub psychicznej, lub osoby nie mające doświadczenia lub znajomości sprzętu, jeśli odbywa się to pod nadzorem osoby odpowiedzialnej za ich bezpieczeństwo lub zostały im udzielone wskazówki na temat bezpiecznego użytkowania urządzenia i mają świadomość niebezpieczeństwa związanego z jego użytkowaniem. Dzieci nie powinny bawić się sprzętem. Czyszczenie i konserwacja urządzenia nie powinna być wykonywana przez dzieci, chyba że są powyżej 8 roku życia a czynności te są wykonywane pod nadzorem.
6. Zawsze po zakończeniu używania, wyjmij wtyczkę z gniazda zasilającego poprzez przytrzymanie gniazdka ręką. **NIE** ciągnąć za sznur sieciowy.
7. Nie zanurzać kabla, wtyczki oraz całego urządzenia w wodzie lub innej cieczy. Nie wystawiaj urządzenia na działanie warunków atmosferycznych (deszczu, słońca, etc.) ani nie używaj w warunkach podwyższonej wilgotności (łazienki, wilgotne domki kempingowe).
8. Okresowo sprawdzaj stan przewodu zasilającego. Jeżeli przewód zasilający jest uszkodzony, to powinien on być wymieniony przez specjalistyczny zakład naprawczy w celu uniknięcia zagrożenia.
9. Nie używaj urządzenia z uszkodzonym przewodem zasilającym lub jeśli zostało upuszczone lub uszkodzone w jakikolwiek inny sposób lub nieprawidłowo pracuje. Nie naprawiaj urządzenia samodzielnie, gdyż grozi to porażeniem. Uszkodzone urządzenie oddaj do właściwego punktu serwisowego w celu sprawdzenia lub dokonania naprawy. Wszelkich napraw mogą dokonywać wyłącznie uprawnione punkty serwisowe. Nieprawidłowo wykonana naprawa może spowodować poważne zagrożenie dla użytkownika.
10. Należy stawiać urządzenie na chłodnej stabilnej, równej powierzchni, z dala od nagrzewających się urządzeń kuchennych jak: kuchenka elektryczna, palnik gazowy, itp..
11. Nie korzystaj z urządzenia w pobliżu materiałów łatwopalnych.
12. Przewód zasilania nie może zwisać poza krawędź stołu lub dotykać gorących powierzchni.
13. Nie wolno pozostawiać włączonego urządzenia ani zasilacza do gniazdka bez nadzoru.
14. Do zapewnienia dodatkowej ochrony, wskazane jest zainstalowanie w obwodzie

elektrycznym, urządzenia różnicowoprądowego (RCD) o znamionowym prądzie różnicowym nie przekraczającym 30 mA. W tym zakresie należy zwrócić się do specjalisty elektryka.

15. Nie dopuścić do zamoczenia części silnikowej urządzenia.
16. Zmiana akcesoriów może być dokonywana wyłącznie przy wyłączonym urządzeniu.
17. Należy stosować tylko oryginalne akcesoria dostarczane w zestawie z robotem.
18. Nigdy nie używaj urządzenia do gorących produktów (np. gorącego oleju lub tłuszczu).
19. Nie chwytać urządzenia mokrymi rękami.
20. Nie przekraczać dopuszczalnego czasu pracy ciągłej urządzenia 10 minut.
21. Urządzenie jest wyposażone w blokadę bezpieczeństwa i nie uruchomi się gdy misa (1.C) nie jest poprawnie założona.
22. Używaj urządzenia wyłącznie z założoną pokrywą.
23. Unikaj kontaktu z ruchomymi częściami urządzenia. Grozi to zranieniem.
24. Nie wkładaj do pracującego robota innych akcesoriów. Grozi to uszkodzeniem urządzenia i zranieniem.
25. Nigdy nie przekręcaj misy (1.C) podczas pracy urządzenia.
26. Przed zdjęciem misy z obudowy robota poczekaj aż zatrzymają się wszystkie ruchome części.
27. Używaj wyłącznie oryginalnych akcesoriów oraz części zamiennych.
28. Przed pierwszym użyciem dokładnie umyj wszystkie części urządzenia stykające się z żywnością.

OPIS URZĄDZENIA (rys. 1):

- | | |
|------------------------------------|---|
| 1.A Pokrywa | 1.B Mocowanie mieszadeł |
| 1.C Misa | 1.D Podstawa robota |
| 1.E Ramię robota | 1.F Blokada do podnoszenia i opuszczania ramienia |
| 1.G Włącznik i regulator prędkości | 1.I Trzepaczka |
| 1.J Końcówka do wyrabiania ciasta | 1.K Mieszadło |

UŻYTKOWANIE ROBOTA

1. Podnieść ramię (1.E) naciskając blokadę (rys. 2.A).
2. Umieść misę (1.C) na obudowie robota w miejscu do tego przeznaczonym.
3. Przekręć ją w kierunku jaki pokazuje strzałka na obudowie aż do zablokowania misy (rys. 2.C).
4. Zamontować wybrane mieszadło poprzez włożenie końcówki do mocowania mieszadła (rys. 1.D).
Docisnąć i przekręcić w lewo aż do zablokowania.
5. Następnie napełnić misę (1.C) składnikami (nie więcej niż 2kg).
6. Przekręcając blokadę (1.F) opuścić ramię i docisnąć zamykając misę (rys. 2.E).
7. Włączyć wtyczkę do gniazdka sieciowego.
8. Włączyć robota włącznikiem (1.G) i ustawić odpowiednią prędkość lub wybrać tryb TURBO - P.
9. Po zakończeniu pracy przesunąć włącznik na pozycję 0. Następnie podnieść ramię robota (1.E), zdjąć misę (1.C) z obudowy robota a następnie wyjąć mieszadło z mocowania (rys. 1.D).

CZYSZCZENIE I KONSERWACJA

1. Po użyciu odłączyć robota od źródła prądu i odczekać aż ostygnie.
2. Obudowę robota czyścić wilgotną szmatką, nie zanurzać robota w wodzie.
3. Części zdejmowane, które mają kontakt z żywnością (mieszadła, misa) umyć pod bieżącą wodą. Mieszadła nie należy myć w zmywarce.
4. Aby umyć pokrywę (1.A) należy ją zdjąć przekręcając w lewo.

DANE TECHNICZNE

Napięcie: 220 - 240V ~ 50Hz
Moc: 550W
Moc Max: 800W

Urządzenie jest wykonane w II klasie izolacji i nie wymaga uziemienia.

Urządzenie jest zgodne z wymaganiami dyrektyw:
Urządzenie elektryczne niskonapięciowe (LVD)
Kompatybilność elektromagnetyczna (EMC)
Wyrób oznaczony CE na tabliczce znamionowej