



**Bluetooth**

# **CA 75.2BT**

Manual

GB · F · D · I · E · P · SW · PL · GR · CZ/SK · NL



# CA 75.2BT Specifications

---

Bluetooth version:	2.1 (A2DP profile)
Bluetooth Freq range:	2402-2480 Mhz / Max e.r.p: <100mW/20dBm up to 10 meters (without barrier)
Maximum Power Output at 14.4V:	2x 75W/4Ω
Continuous Power Output at 14.4V (10% THD):	2x 25W/4Ω
Dimensions	100 x 78 x 38mm
Low/high pass filter	80Hz - 120Hz (+12dB)
Signal to noise ratio (A-Weighted)	>85dB

· Input:

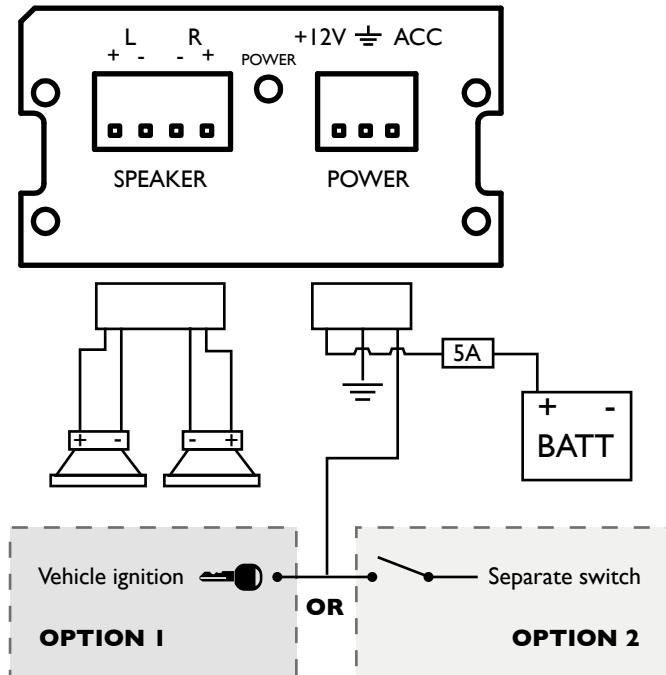


## Bluetooth

### A2DP

AUDIO STREAMING

· Output:





## FEATURES

- With Bluetooth® wireless technology.
- Thermal-, Overload- and Shortcircuit protection.
- European design and engineering.
- Input level controle
- **No RCA inputs**

## MOUNTING

The enclosure has to have at least 5 cm (2") ventilation space at all sides, to allow the heat to rise away from the amplifier. Be sure that the power and signal cables can enter the enclosure in a straight line, to avoid the risk of malfunction. Always place the power- and signalcables at opposite sides of the vehicle to reduce any noises. The amplifier should be protected from exposure to moisture and direct sunlight.

## INSTALLATION

Remember to always disconnect battery ground before working on a vehicle's electrical system! Always place a fuse or circuit breaker no more than 30 cm (12") from the battery, no greater than the fuse(s) of your amplifier for optimal protection.

## GETTING YOUR POWER STARTED

- First, the +12V terminal is connected directly to the battery of your car. Use a cable of at least 10 mm<sup>2</sup>, and make sure that the connectors are of the same value.
  - Don't forget the extra "Vehicle protection" fuse.
  - The +12V terminal should NOT be connected to the car fuse box.
- Second, the ground terminal (GND) must be fastened securely to the chassis of the vehicle with the same mm<sup>2</sup> cable as the positive cable (the same amount of power has to run through it). Ensure that all paint, undercoating or any other insulation is removed from the area where you want to make your ground connection to.
- Finally, there is still one wire to connect, to switch the amplifier ON or OFF. This is the red wire. Connect this wire to the ignition of your vehicle, for switching ON and OFF simultaneously with the vehicle. Or connect it to a separate switch, so that the amplifier can be switched ON or OFF whenever you want.

## CONNECTING BY *BLUETOOTH*

- Switch the CA75.2BT ON.
- Search for "CA752BT CALIBER" (password: 0000) with your *Bluetooth* device and connect.

## SPEAKER OUTPUT

- Pay attention in connecting your speakers and/or sub-woofers. Be sure to observe correct speaker output connections for front, rear and their polarity.
- Do not use the negative speaker output commonly for left and right speakers (common ground). Improper polarity causes a loss of bass response.
- Never connect the negative speaker output to the chassis of your vehicle. This can cause severe damage to your Car Audio System.



## AMPLIFIER ADJUSTMENTS

- Put the input level adjustment knob to the minimum.
- Put the volume of your radio to 3/4 of the maximum.
- Now adjust the input level of the front channel. Slowly turn up the input level and listen carefully until you hear the amplifier begin to distort. A Caliber Amplifier “clips” very softly, so this can sometimes be a difficult adjustment.

## CALIBER WARRANTY

Due to the complexity of our products, we strongly recommend that this amplifier is installed by your authorized Caliber dealer. If properly installed by your dealer we provide a warranty for 12 months from the date of purchase. If you install this amplifier yourself, we wish you lots of fun and succes in doing so. If you follow our guidelines, you'll get the best result. Our warranty, however, will be limited to and not exceed 30 days from the date of purchase.

---

## WARNING

### Points to observe for safe usage

Read this manual carefully before using this item and its components. They contain instructions on how to use this product in a safe and effective manner. Caliber Europe BV cannot be responsible for problems resulting from failure to observe the instructions in this manual.

### Turn off the device immediately in case of a problem.

Failure to do so may cause personal injury or damage to the product. Return it to your authorized Caliber Europe BV dealer for repairing.

### Product cleaning.

Use a soft dry cloth for periodic cleaning of the product. For more severe stains, please dampen the cloth with water only. Anything else has the chance of dissolving the paint or damaging the plastic.

### Temperature.

Be sure the temperature inside the room/vehicle is between +45°C (+113°F) and 0°C (+32°F) before turning your unit on.

### Maintenance.

If you have problems, do not attempt to repair the unit yourself. Return it to your Caliber Europe BV dealer for servicing.



### Placement.

Place the product on a flat surface. Provide enough space around the product for sufficient ventilation.



### Heat.

Do not locate the appliance in the vicinity of a heat surface or in direct sunlight.



### Accessories.

Use only supplied accessories

## PARTICULARITÉS

- Avec technologie Bluetooth® sans fil.
- Protection thermique, contre les surcharges et les courts-circuits.
- Conçu et élaboré en Europe.
- Niveau d'entrée réglable.
- **Pas d'entrées RCA**

## MONTAGE

Un espace de 5 cm minimum doit être laissé le long de chaque côté de caisson de basses afin de permettre l'élimination de la chaleur qu'il dégage. Veillez à ce que les câbles d'alimentation et de signaux puissent être raccordés en ligne droite à l'amplificateur, afin d'écartier tout risque de défaillance. Placez toujours les câbles d'alimentation et de signaux aux extrémités opposées du véhicule afin de réduire les parasites. Caisson de basses doit être protégé contre l'humidité et les rayons directs du soleil.

## INSTALLATION

N'oubliez pas de débrancher la masse de la batterie avant toute intervention sur le système électrique d'un véhicule ! Pour une protection optimale, placez toujours un fusible ou un disjoncteur à 30 cm maximum de la batterie en veillant à ce que son intensité ne soit pas supérieure à celle du ou des fusibles de l'amplificateur.

## RACCORDEMENTS ÉLECTRIQUES

- D'abord, raccordez la borne +12V directement à la batterie de votre véhicule. Utilisez un câble d'une section minimale de 10 mm<sup>2</sup> et veillez à ce que les connecteurs soient de même valeur.
  - N'oubliez pas le fusible supplémentaire de "protection du véhicule".
  - La borne +12V ne doit PAS être raccordée à la boîte à fusibles du véhicule.
- Ensuite, vous devez solidement fixer la borne de masse (GND) au châssis du véhicule avec un câble de même mm<sup>2</sup> que le câble positif (puisque'il doit acheminer la même tension). N'oubliez pas d'éliminer la peinture, la couche de fond ou tout autre isolant de la zone de raccordement à la masse.
- Enfin, il ya toujours un fil à connecter, à basculer amplificateur ON ou OFF. C'est le fil rouge. Connectez ce câble à l'allumage de votre véhicule, pour allumer et éteindre en même temps que le véhicule. Ou le connecter à un commutateur séparé, de sorte que l'amplificateur peut être allumé ou éteint quand vous le souhaitez.

## CONNEXION VIA BLUETOOTH

- Mettez l'CA75.2BT sous tension..
- Recherchez « CA752BT CALIBER » (mot de passe : 0000) à l'aide de votre périphérique *Bluetooth*, puis connectez.

## SORTIE HAUT-PARLEURS

- Soyez particulièrement attentif au raccordement des haut-parleurs et/ou des subwoofers. Respectez scrupuleusement la polarité et les connexions avant et arrière de la sortie haut-parleurs.

- N'utilisez pas la sortie haut-parleurs négative à la fois pour le haut-parleur gauche et le haut-parleur droit (masse commune). Toute erreur de polarité peut entraîner une diminution de la réponse en graves.
- Ne raccordez jamais la sortie haut-parleur négative au châssis du véhicule. Cela risquerait d'endommager gravement votre installation audio.

## RÉGLAGES DE L'AMPLIFICATEUR

- Placez le bouton de réglage du niveau d'entrée sur la position minimum.
- Réglez le bouton de volume de la radio aux 3/4 de sa course.
- Réglez à présent le niveau d'entrée du canal avant. Augmentez lentement le niveau d'entrée et écoutez attentivement jusqu'à ce que vous perceviez de la distorsion dans le son reproduit par l'amplificateur. Un amplificateur Caliber "écrête" très lentement et ce réglage peut donc s'avérer parfois difficile.

## GARANTIE CALIBER

En raison de la complexité de nos produits, nous vous recommandons vivement de confier l'installation de cet amplificateur à un revendeur Caliber agréé. Si votre revendeur installe correctement l'appareil, nous le garantissons pendant une période 12 mois à partir de la date d'achat. Si vous vous chargez de l'installation, tous nos vœux de réussite vous accompagnent. Si vous suivez nos recommandations, vous obtiendrez un résultat optimal. Notre garantie sera toutefois limitée et ne dépassera pas 30 jours à partir de la date d'achat.

---

## AVERTISSEMENT

### Points à respecter pour une utilisation en toute sécurité

- Lisez ce manuel attentivement avant d'utiliser ce disque et les éléments du système. Ils contiennent des instructions relatives à l'utilisation de ce produit en toute sécurité et efficacité. Caliber Europe BV n'assume aucune responsabilité pour tout problème résultant du non-respect des instructions contenues dans le présent manuel.

### Cessez toute utilisation immédiatement en cas de problèmes.

Le non-respect de ces consignes peut entraîner des blessures corporelles ou endommager le produit. Retournez celui-ci à votre revendeur agréé Caliber Europe BV ou au Centre de services Caliber Europe BV le plus proche pour réparation.

### Nettoyage du produit.

Utilisez un chiffon doux et sec pour nettoyer le produit périodiquement. Pour les taches les plus tenaces, veuillez humidifier le chiffon avec de l'eau uniquement. Tout autre produit risque de dissoudre la peinture ou d'endommager le plastique.

### Température.

Veillez à ce la température à l'intérieur du véhicule se situe entre + 45 °C (+ 113 °F) et 0 °C (+ 32 °F) avant de mettre l'appareil sous tension.

### Maintenance.

If you have problems, do not attempt to repair the unit yourself. Return it to your Caliber Europe BV dealer for servicing.



### Disposition.

Posez le produit sur une surface plane. Prévoyez un espace suffisant autour du produit pour assurer une aération suffisante.



### Chaleur.

Ne disposez pas l'appareil à proximité d'une source de chaleur ou exposé aux rayons solaires.



### Accessoires.

Utilisez exclusivement les accessoires fournis.



### LEISTUNGSMERKMALE

- Mit schnurlose Bluetooth®-Technologie
- Überhitzungs-, Überlast- und Kurzschlusschutz
- Konstruktion und Technik made in Europe
- Einstellbare Eingangsempfindlichkeit.
- **Keine Cinch-Eingänge**

### EINBAU

Der Verstärker benötigt allseitig mindestens 5 cm Einbauabstand, um eine einwandfreie Wärmeabfuhr zu gewährleisten. Zur Vermeidung von Störungen ist darauf zu achten, dass Spannungs- und Signalleitungen geradlinig vom Verstärker wegführen. Grundsätzlich sollten die Spannungs- und Signalkabel auf gegenüberliegenden Seiten des Fahrzeugs verlegt werden, um die Möglichkeit von Störeinflüssen möglichst gering zu halten. Der Verstärker darf keiner Feuchtigkeit oder direkten Sonneneinstrahlung ausgesetzt werden.

### INSTALLATION

Vergessen Sie nicht, vor jeder Maßnahme an der elektrischen Anlage des Fahrzeugs grundsätzlich den Minuspol der Batterie abzuklemmen! Im Versorgungskreis des Verstärkers muss in jedem Fall eine Schmelzsicherung bzw. einen Sicherungsautomat – in max. 30 cm Abstand zur Batterie – montiert werden. Der Nennstromwert dieser Sicherung sollte im Interesse optimalen Schutzes nicht höher als derjenige der Verstärker-Sicherung(en) sein.

### SPANNUNGSVERSORGUNG

- Verbinden Sie den +12V-Anschluss direkt mit dem Pluspol der Fahrzeugbatterie. Verwenden Sie hierzu ein Kabel von mindestens 10 mm<sup>2</sup> und vergewissern Sie sich, dass auch die Anschlussklemmen denselben Wert aufweisen.
- Vergessen Sie nicht die zusätzliche "Fahrzeugschutz-Sicherung".
- In keinem Fall darf die +12V-Klemme des Geräts am Sicherungskasten des Fahrzeugs angeschlossen werden.
- Verbinden Sie den Masse-Anschluss (GND) des Verstärkers fest mit dem Chassis des Fahrzeugs. Die hierzu verwendete Leitung muss denselben mm<sup>2</sup> wie der positive Anschluss (s.o.) aufweisen, da die Spannungs- und Strombelastung dieselbe ist. Befreien Sie die Stelle, an der der Masseanschluss des Geräts mit dem Fahrzeugchassis verbunden wird, zuvor gründlich von Lack und Unterbodenschutz.
- Schließlich gibt es noch einen Draht zu verbinden, um den Verstärker ein-oder auszuschalten. Dies ist das rote Kabel. Verbinden Sie dieses Kabel an die Zündung des Fahrzeugs, für EIN und AUS Schalt gleichzeitig mit dem Fahrzeug. Oder verbinden Sie es mit einem separaten Schalter, so dass der Verstärker kann ein-oder ausgeschaltet werden, wann immer Sie wollen.

### VERBINDUNG VIA BLUETOOTH

- Schalten Sie den CA75.2BT EIN.
- Suchen Sie an Ihrem *Bluetooth*-Gerät nach "CA752BT CALIBER" (Passwort: 0000) und stellen Sie die Verbindung her.

## LAUTSPRECHER-AUSGANG

- Achten Sie beim Anschluss der Lautsprecher bzw. des Subwoofers auf korrekte Klemmenbelegung. Die Anschlüsse für vorn und hinten sowie die jeweilige Polung dürfen nicht verwechselt werden.
- Verbinden Sie den negativen Lautsprecherausgang nie gleichzeitig mit dem linken und rechten Lautsprecher ("gemeinsame Masse"). Diese unsachgemäße Polung beeinträchtigt den Bassfrequenzgang.
- Legen Sie niemals den negativen Lautsprecherausgang an das Chassis des Fahrzeugs. Ihre Car-HiFi-Anlage könnte dadurch erheblichen Schaden nehmen.

## VERSTÄRKER-EINSTELLUNG

- Drehen Sie den Aussteuerungsregler ganz zurück.
- Stellen Sie Ihr Radio auf drei Viertel der Volllautstärke.
- Nehmen Sie nun die Aussteuerung des vorderen Kanals vor. Drehen Sie hierzu den Aussteuerungsregler langsam hoch und achten Sie auf den Punkt, an dem die Wiedergabe zu verzerrern beginnt. Bei Caliber-Verstärkern setzt diese "Begrenzung" sehr sanft ein; die Justierung kann daher ein feines Gehör erfordern.

## CALIBER-GARANTIE

Aufgrund der Komplexität unserer Produkte empfehlen wir dringend, den Einbau dieses Verstärkers durch einen Caliber-Vertragshändler vornehmen zu lassen. Bei ordnungsgemäßer Montage durch Ihren Händler gewähren wir eine zwölfmonatige Garantie ab dem Kaufdatum. Wenn Sie das Gerät unbedingt selbst einbauen möchten, wünschen wir Ihnen hierbei viel Spaß – unsere Garantie reduziert sich in diesem Fall jedoch auf 30 Tage ab dem Kaufdatum.

---

## WARNUNG

### Beachten Sie folgende Punkte für einen sicheren Gebrauch

• Lesen Sie diese Anleitung bitte aufmerksam durch, bevor Sie diese Disc und die anderen Systemkomponenten benutzen. Sie enthält Anweisungen zur sicheren und effektiven Benutzung des Systems. Caliber Europe BV kann nicht für Probleme haftbar gemacht werden, die auf Nichtbeachtung der Anweisungen in dieser Anleitung zurückzuführen sind.

### Das Gerät nicht weiterbenutzen, wenn ein Problem auftritt.

Andernfalls kann es zu Verletzungen oder Schäden am Gerät kommen. Geben Sie das Gerät zu Reparaturzwecken an einen autorisierten Caliber Europe BV-Händler oder den nächsten Caliber Europe BV-Kundendienst.

### Reinigung des Geräts.

Mit einem weichen, trockenen Tuch das Gerät regelmäßig reinigen. Bei hartnäckigeren Flecken das Tuch bitte nur mit Wasser befeuchten. Andere Mittel außer Wasser können die Farbe angreifen und den Kunststoff beschädigen.

### Betriebstemperatur.

Stellen Sie sicher, dass die Temperatur im Fahrzeug zwischen +45 °C und 0 °C beträgt, bevor Sie Ihr Gerät einschalten.

### Wartung.

Versuchen Sie bei Problemen nicht, das Gerät selber zu reparieren. Geben Sie das Gerät zu Wartungszwecken an einen autorisierten Caliber Europe BV-Händler oder den nächsten Caliber Europe BV-Kundendienst.

### **Aufstellung.**

Stellen Sie das Gerät auf eine ebene Fläche. Lassen Sie für eine ausreichende Belüftung genug Platz um das Gerät.

### **Wärme.**

Stellen Sie das Gerät nicht in der Nähe einer Wärmequelle auf und setzen Sie es keinem direkten Sonnenlicht aus.

### **Zubehör.**

Verwenden Sie nur das mitgelieferte Zubehör.

### CARATTERISTICHE

- Con tecnologia wireless Bluetooth®.
- Protezione termica, contro sovraccarichi e cortocircuiti.
- Design e progettazione europea.
- Coordinamento de Sensibilità d'entrata.
- **Nessun ingressi RCA**

### MONTAGGIO

Cassa bass deve avere uno spazio di ventilazione di almeno 5cm (2") su tutti i lati, per consentire una dispersione del calore appropriata. Assicurarsi che i cavi di alimentazione e di segnale possano entrare e uscire dall'amplificatore in linea retta, per evitare il rischio di malfunzionamenti. Collocare i cavi di alimentazione e di segnale sempre sui lati opposti del veicolo per ridurre la possibilità di interferenze. Proteggere cassa bass dall'esposizione all'umidità e alla luce solare diretta.

### INSTALLAZIONE

Ricordare di scollegare sempre il cavo di terra della batteria prima di lavorare sull'impianto elettrico di un veicolo! Per una protezione ottimale, installare sempre un fusibile o un interruttore di circuito ad una distanza non superiore a 30cm (12") dalla batteria, avente un amperaggio non superiore a quello del fusibile dell'amplificatore.

### ALIMENTAZIONE DEL SISTEMA

- Innanzitutto, il morsetto da +12V è collegato direttamente alla batteria dell'auto. Usare un cavo da almeno 10mm<sup>2</sup> e assicurarsi che i connettori abbiano lo stesso valore.
- Non dimenticare il fusibile aggiuntivo di "protezione del veicolo".
- Il morsetto da +12V NON deve essere collegato alla scatola dei fusibili dell'auto.
- Secondo, il morsetto di terra (GND) deve essere fissato saldamente al telaio del veicolo con un cavo avente lo stesso spessore del cavo positivo (deve essere attraversato dalla stessa intensità di corrente). Rimuovere vernice, rivestimento o qualunque altro isolamento dall'area in cui si desidera eseguire il collegamento di messa a terra.
- Infine, vi è ancora un filo per collegare, per commutare ON o OFF amplificatore. Questo è il filo rosso. Collegare questo filo al accensione del veicolo, per la commutazione ON e OFF simultaneamente con il veicolo. Oppure collegarlo ad un interruttore separato, in modo che l'amplificatore può essere acceso o spento ogni volta che vuoi.

### CONNESSIONE TRAMITE *BLUETOOTH*

- Accendere l'CA75.2BT.
- Cercare "CA752BT CALIBER" (password: 0000) con il dispositivo *Bluetooth* e collegare.

### USCITA DIFFUSORI

- Prestare attenzione durante il collegamento dei diffusori e/o subwoofer. Collegare correttamente le uscite dei diffusori frontali e posteriori, osservando la loro polarità.

- Non usare l'uscita negativa del diffusore contemporaneamente per i diffusori sinistro e destro (messa a terra comune). Il collegamento errato delle polarità causa una perdita di risposta dei bassi.
- Non collegare mai l'uscita negativa del diffusore al telaio del veicolo. Ciò può causare gravi danni all'impianto Hi-Fi dell'auto.

## REGOLAZIONI DELL'AMPLIFICATORE

- Ruotare la manopola di regolazione del livello di ingresso sul minimo.
- Regolare il volume della radio su 3/4 del massimo.
- Regolare ora il livello di ingresso del canale frontale. Aumentare leggermente il livello di ingresso e ascoltare attentamente finché non si inizia a sentire una distorsione dell'amplificatore. Gli amplificatori Caliber eseguono un soft clipping, per cui questa regolazione può risultare a volte difficile.

## GARANZIA CALIBER

Per via della complessità dei nostri prodotti, raccomandiamo di far installare questo amplificatore da un rivenditore autorizzato Caliber. Se l'amplificatore viene installato correttamente dal rivenditore, forniamo una garanzia di 12 mesi dalla data di acquisto. È possibile tuttavia installare l'amplificatore da soli. Per ottenere risultati ottimali, seguire attentamente le istruzioni in questo manuale. Tuttavia, in questo caso la garanzia concessa sarà limitata a 30 giorni dalla data di acquisto.

---

## AVVERTENZA

### Istruzioni da seguire per un uso sicuro

• Leggere attentamente il presente manuale prima di usare il disco e i componenti del sistema. Contiene istruzioni su come utilizzare il prodotto in modo sicuro ed efficace. Caliber Europe BV non è responsabile di eventuali problemi causati dal mancato rispetto delle istruzioni contenute nel presente manuale.

### Interrompere immediatamente l'utilizzo in caso di problemi.

Il mancato rispetto di questa indicazione potrebbe provocare danni alle persone o al prodotto. Per la riparazione, rivolgersi al rivenditore autorizzato Caliber Europe BV o al più vicino Centro di assistenza Caliber.

### Pulizia del prodotto.

Per la pulizia periodica del prodotto, utilizzare un panno asciutto e morbido. Per rimuovere macchie più resistenti, inumidire il panno solo con acqua. Qualunque altro prodotto potrebbe rovinare la vernice o danneggiare la plastica.

### Temperatura.

Assicurarsi che la temperatura all'interno del veicolo sia compresa tra +45 °C (+113 °F) e 0 °C (+32 °F) prima di accendere l'unità

### Umidità da condensa.

La condensa potrebbe provocare la distorsione del suono durante la riproduzione del disco. Se ciò accade, rimuovere il disco dal lettore e attendere circa un'ora per far evaporare l'umidità.



### Posizionamento.

Posizionare il prodotto su una superficie piana. Lasciare abbastanza spazio attorno al prodotto per consentire un'adeguata ventilazione.



### Calore.

Non posizionare l'apparecchio vicino a superfici calde o esposto alla luce diretta del sole.



### Accessori.

Utilizzare solo gli accessori forniti insieme al prodotto



## CARACTERÍSTICAS

- Con tecnología Bluetooth® inalámbrica.
- Protección térmica, y contra sobrecargas y cortocircuitos.
- Diseño y técnica europeos.
- Sensibilidad de entrada regulable.
- **No hay entradas RCA**

## MONTAJE

El caja bass tiene que tener por lo menos un espacio de ventilación de 5cm (2") POR todos los lados para permitir que el calor se expanda a partir del mismo. Asegúrese de que los cables de alimentación y de señal puedan entrar y salir del amplificador en una trayectoria recta para evitar el riesgo de mal funcionamiento. Coloque siempre los cables de alimentación y de señal en lados opuestos del vehículo para reducir ruidos. El caja bass no debe quedar expuesto a la humedad ni a la luz solar directa.

## INSTALACIÓN

¡Recuerde desconectar siempre la tierra de la batería antes de trabajar en el sistema eléctrico de un vehículo! Coloque siempre un fusible o ruptor de circuito a no más de 30cm (12") de la batería, no mayores que el/los fusible/s de su amplificador para que la protección sea óptima.

## ANTES DE CONECTARLO

- Primero, el terminal +12V está conectado directamente a la batería de su coche. Use un cable de no menos de 10mm<sup>2</sup> y compruebe que los conectores sean del mismo valor.
- No olvide el fusible extra de "protección del vehículo".
- El terminal +12V NO debe conectarse a la caja de fusibles del coche.
- Segundo, el terminal de tierra (GND) debe sujetarse bien al chasis del vehículo con un cable del mismo calibre que el cable positivo (por él debe pasar la misma cantidad de energía). Asegúrese de eliminar toda la pintura, imprimación o cualquier otro aislamiento de la superficie a la que quiera conectar la tierra.
- Finalmente, todavía hay un cable a conectar, para encender el amplificador u OFF. Este es el cable rojo. Conecte este cable a la ignición de su vehículo, para el encendido y apagado de forma simultánea con el vehículo. O conectarlo a un interruptor independiente, por lo que el amplificador se puede activar o desactivar en cualquier momento.

## CONEXIÓN POR *BLUETOOTH*

- Encienda el CA75.2BT.
- Busque "CA752BT CALIBER" (contraseña: 0000) con su dispositivo *Bluetooth* y conéctelo.

## SALIDA DEL ALTAVOZ

- Tenga cuidado de conectar sus altavoces y/o amplificadores de sub-bajos. Asegúrese de observar las conexiones correctas de salida del altavoz para delantero, trasero y sus respectivas polaridades.
- No use la salida negativa del altavoz para los altavoces izquierdo y derecho (tierra común). La polaridad inadecuada causa una pérdida de respuesta del bajo.
- No conecte jamás la salida negativa del altavoz al chasis de su vehículo. Esto puede ocasionar daños graves al Sistema Audio de su Coche.



## AJUSTES DEL AMPLIFICADOR

- Ponga la perilla de ajuste del nivel de entrada en el mínimo.
- Ponga el volumen de su radio a 3/4 del máximo.
- Ahora ajuste el nivel de entrada del canal delantero. Vaya aumentando lentamente el nivel de entrada y escuche atentamente hasta que oiga que el amplificador empieza a distorsionar. Los “cortes” de los amplificadores Caliber son muy suaves, de modo que a veces el ajuste puede resultar difícil.

## GARANTÍA CALIBER

Debido a la complejidad de nuestros productos, aconsejamos decididamente que este amplificador sea instalado por su concesionario Caliber autorizado. Si ha sido debidamente instalado por su concesionario, damos una garantía de 12 meses a partir de la fecha de compra. Si se encarga usted mismo de la instalación le deseamos toda la diversión y el éxito del mundo. Si sigue nuestras instrucciones conseguirá los mejores resultados. No obstante, nuestra garantía quedará limitada a un plazo máximo de 30 días a partir de la fecha de compra.

---

## ADVERTENCIA

### Puntos a tener en cuenta para un uso seguro

• Lea atentamente este manual antes de utilizar este disco y los componentes del sistema. Contienen instrucciones sobre cómo utilizar este producto de manera segura y efectiva. Caliber Europe BV no se responsabiliza de problemas derivados del incumplimiento de las instrucciones contenidas en este manual.

### Interrumpa inmediatamente su uso si surge algún problema.

No hacerlo podría provocar lesiones personales y daños en el producto. Devuélvalo a su distribuidor de Caliber Europe BV autorizado o al centro de servicio de Caliber Europe BV más cercano para que lo reparen.

### Limpieza del producto

Utilice un trapo seco y suave para la limpieza periódica del producto. En caso de manchas más severas, humedezca el trapo con agua solo. Cualquier otra sustancia podría disolver la pintura o dañar el plástico.

### Temperatura.

Asegúrese de que la temperatura dentro del vehículo se encuentra entre +45 °C (+113 °F) y 0 °C (+32 °F) antes de encender la unidad.

### Condensación de humedad

Es posible que note que el sonido de la reproducción del disco tiembla debido a la condensación. Si esto ocurre, saque el disco del reproductor y espere como una hora hasta que se evapore la humedad.



### Colocación.

Coloque el producto sobre una superficie lisa. Deje el espacio necesario alrededor del producto para que tenga suficiente ventilación.



### Calor.

No coloque el aparato cerca de superficies que emitan calor o bajo la luz del sol directa.



### Accesorios.

Utilice solo los accesorios suministrados



### CARACTERÍSTICAS

- Com tecnologia Bluetooth® sem fios.
- Protecção térmica, e contra sobrecargas e curtos-circuitos.
- Design e técnica europeus.
- Controlo de nível de entrada.
- **Não há entradas RCA**

### MONTAGEM

O caixa de graves tem que ter pelo menos um espaço de ventilação de 5cm (2") POR todos os lados para permitir que o calor se expanda a partir do mesmo. Assegure-se que os cabos de alimentação e de sinal podem entrar e sair do amplificador numa trajectória recta para evitar o risco de mau funcionamento. Coloque sempre os cabos de alimentação e de sinal em lados opostos do veículo para reduzir ruídos.

O caixa de graves não deve ficar exposto à humidade nem à luz solar directa.

### INSTALAÇÃO

Lembre-se sempre de desligar a terra da bateria antes de trabalhar no sistema eléctrico de um veículo! Coloque sempre um fusível ou rotor de circuito a não mais de 30cm (12") da bateria, não superiores ao ou aos fusíveis do seu amplificador para que a protecção seja óptima.

### ANTES DE LIGÁ-LO

- Primeiro, o terminal +12V está ligado directamente à bateria do seu carro. Use um cabo de pelo menos 10mm<sup>2</sup> e comprove que os conectores são do mesmo valor.
- Não esqueça o fusível extra de "protecção do veículo".
- O terminal +12V NÃO deve ser ligado à caixa de fusíveis do carro.
- Segundo, o terminal de terra (GND) deve fixar-se bem ao chassis do veículo com um cabo do mesmo calibre que o cabo positivo (por ele deve passar a mesma quantidade de energia). Assegure-se de eliminar toda a pintura, imprimação ou qualquer outro isolamento da superfície na qual quer ligar a terra.
- Por fim, ainda há um fio para se conectar, para ligar o amplificador ON ou OFF. Este é o fio vermelho. Ligue este fio para a ignição de seu veículo, para ligar e desligar simultaneamente com o veículo. Ou ligue-o a um switch separado, de modo que o amplificador pode ser ligado ou desligado quando quiser.

### CONEXÃO POR BLUETOOTH

- Ligue o CA75.2BT (ON).
- Procure por "CA752BT CALIBER" (senha: 0000) com seu dispositivo *Bluetooth* e conecte.

### SAÍDA DO ALTIFALANTE

- Verifique cuidadosamente a ligação dos seus altifalantes e/ou amplificadores de sub-baixos. Assegure-se de efectuar as ligações correctas de saída do altifalante para dianteiro, traseiro e as suas respectivas polaridades.

No modo estéreo, ligue a saída do altifalante direito ao altifalante direito e a do esquerdo ao esquerdo. Ligue a saída (+) positiva ao terminal positivo (+) do altifalante e a saída negativa (-) ao terminal negativo (-) do altifalante.

- Não use a saída negativa do altifalante para os altifalantes esquerdo e direito (terra comum). A polaridade inadequada causa uma perda de resposta do baixo.
- Não ligue nunca a saída negativa do altifalante ao chassis do seu veículo. Isto pode provocar danos graves ao Sistema Audio do seu automóvel.

### AJUSTES DO AMPLIFICADOR

- Ponha o botão de ajuste do nível de entrada no mínimo.
- Ponha o volume do seu rádio a 3/4 do máximo.
- Agora ajuste o nível de entrada do canal dianteiro. Vá aumentando lentamente o nível de entrada e oiça atentamente até ouvir que o amplificador começa a distorcer. Os "cortes" dos amplificadores Caliber são muito suaves, de modo que às vezes o ajuste pode tornar-se difícil.

### GARANTIA CALIBER

Devido à complexidade dos nossos produtos, aconselhamos bastante que este amplificador seja instalado por um concessionário Caliber autorizado. Se foi devidamente instalado pelo concessionário, damos uma garantia de 12 meses a partir da data de compra. Se se encarregar você mesmo da instalação, desejamos que tenha toda a diversão e êxito do mundo. Se seguir as nossas instruções conseguirá os melhores resultados. Contudo, a nossa garantia ficará limitada a um prazo máximo de 30 dias a partir de data de compra.

---

### ATENÇÃO

#### Pontos a observar para uma utilização segura

• Leia atentamente este manual antes de usar este CD e os componentes do sistema. Eles contêm instruções sobre como utilizar este produto de forma segura e eficaz. A marca Caliber Europe BV não poderá ser responsabilizada por problemas resultantes da inobservância das instruções contidas neste manual.

#### Pare imediatamente a sua utilização se aparecer um problema.

Não fazer isso pode causar ferimentos ou danos ao produto. Devolva-o ao seu revendedor autorizado ou ao Centro de Assistência Caliber Europe BV mais próximo para reparação.

#### Limpeza do produto.

Use um pano seco e macio para a limpeza periódica do produto. Para manchas mais graves, por favor, humedecer o pano apenas com água. A utilização de qualquer outro produto poderá dissolver a pintura ou danificar o plástico.

#### Temperatura.

Certifique-se de que a temperatura no interior do veículo é entre 45 ° C (113 ° F) e 0 ° C (32 ° F) antes de ligar o seu aparelho.

#### Manutenção.

Se tiver problemas, não tente consertar o aparelho. Devolva-o ao seu revendedor Caliber Europe BV ou a Central de Serviços da Caliber mais próximo para manutenção.



#### Colocação

Coloque o produto em numa superfície plana. Forneça o espaço suficiente em volta do produto para ventilação suficiente.



#### Calor

Não coloque o aparelho na proximidade de uma superfície de calor ou sob luz solar direta.



#### Acessórios.

Utilize apenas os acessórios fornecidos



## FUNKSJONER

- Med trådløs Bluetooth®-teknik.
- Varme-, overstrøms- og kortslutningsvern.
- Europeisk design og konstruksjon.
- Inngangsnivåkontroll.
- Inga RCA-ingånger

## MONTERING

Baslåda må ha et ventilasjonsområde på minst 5cm (2") på alle sider slik at varme kan forlate forsterkeren. Sørg for at strøm- og signalkablene kan komme inn i og ut av forsterkeren i en strak linje, slik at du unngår faren for funksjonssvikt. Plasser alltid strøm- og signalkablene på motsatt side av kjøretøyet for å redusere eventuell støy. Baslåda må være beskyttet mot eksponering for fukt og direkte sollys.

## INSTALLASJON

Husk at du alltid må kople fra batterijordingen før du arbeider på kjøretøyets elektriske system! Plasser alltid en sikring eller skillebryter ikke mer enn 30cm (12") fra batteriet, ikke større enn sikringen(e) til forsterkeren din for å få optimal beskyttelse.

## FÅ STRØMMEN TIL Å STARTE

- For det første: +12V-polen er koplet direkte til bilens batteri. Bruk en kabel på minst 10mm<sup>2</sup>, og pass på at kontaktene har samme verdi.
  - Ikke glem den ekstra sikringen for "kjøretøyvern".
  - Polen med +12V må IKKE koples til bilens sikringsboks.
- For det andre: jordingspolen (GND) må festes sikkert til kjøretøyets understell med samme referansekabel som den positive kablet (samme mengde strøm må gå gjennom den). Sikre at all maling, underlagsstrøk eller annen isolering er fjernet fra området som du vil feste jordforbindelsen til.
- Sluttligen, finns det fortfarande en tråd för att ansluta, för att växla förstärkaren ON eller OFF. Detta är den röda sladden. Anslut denna kabel till tändningen i bilen, för att växla ON och OFF samtidigt med fordonet. Eller anslut den till en separat strömbrytare, så att kan slås förstärkaren på eller av när du vill.

## ANSLUTNING MED BLUETOOTH

- Sätt på CA75.2BT.
- Sök efter "CA752BT CALIBER" (lösenord: 0000) med din *Bluetooth*-enhet och anslut.

## HØYTTALERUTGANG

- Vær oppmerksom når du kopler til høyttalerne dine og/eller basshøyttalerne. Pass på at du får korrekte utgangsforbindelser for front, bakre og deres polaritet.
- Ikke bruk den negative høyttalerutgangen i sin allminnelighet for venstre og høyre høyttalere (felles jording). Gal polaritet fører til tap av bassrespons.
- Du må aldri kople den negative høyttalerutgangen til kjøretøyets chassis. Dette kan føre til alvorlig skade på bilens audiosystem.

## JUSTERING AV FORSTERKERE

- Sett knotten for justering av inngangsnivå til dens minsteverdi.
- Sett lydstyrken på radioen til 3/4 av maksimum.
- Juster nå inngangsnivået for frontkanalen. Sett opp inngangsnivået langsomt og lytt nøye til du hører at forsterkeren begynner å forvrengte. En Caliber Amplifier "klipper" svært mykt, så dette kan noen ganger være en vanskelig justering. Hvis du har satt opp basshevingen/senkning for mye, vil forsterkeren begynne å klippe øyeblikkelig.

## CALIBER-GARANTI

Fordi våre produkter er så kompliserte, anbefaler vi sterkt at denne forsterkeren installeres av en autorisert Caliber-forhandler. Hvis den er riktig installert av forhandleren, gir vi en garanti på 12 måneder fra kjøpsdato. Hvis du installerer denne forsterkeren selv, ønsker vi deg mye moro og lykke til. Hvis du følger vår veiledning, vil du få det beste resultatet. Vår garanti vil imidlertid være begrenset og ikke overskride 30 dager fra kjøpsdato.

---

## VARNING

### Punkter att notera för säker användning

• Läs manualen noga innan du använder skivan och systemkomponenterna. De innehåller instruktioner om hur du använder produkten på ett säkert och effektivt sätt. Caliber Europe BV ansvarar inte för problem som uppstår av underlåtenhet att följa instruktionerna i manualen.

### Stoppa bruk omedelbart om ett problem visas.

Underlåtenhet att göra detta kan leda till personskador eller skador på produkten. Returnera den till en auktoriserad Caliber Europe BV-återförsäljare eller närmaste Caliber Europe BV-servicecenter för reparation.

### Produkt rengöring.

Använd en mjuk, torr trasa för att rengöra produkten. För svårare fläckar kan du blöta trasan med vatten (endast). Allt annat kan lösa upp färgen eller skada platen.

### Temperatur.

Se till att temperaturen inuti fordonet är mellan +45 °C (+113 °F) och 0 °C (+32 °F) innan bilstereon slås på.

### Kondens.

Du kan märka att ljudet från skivan svänger på grund av kondensering. Om detta händer, ta ut skivan ur spelaren och vänta cirka en timme så att fukten dunstar bort.



### Placering.

Placera produkten på en plan yta. Tillåt tillräckligt med utrymme runt apparaten för god ventilation.



### Värme.

Placera inte apparaten i närheten av en värmeyta eller i direkt solljus.



### Tillbehör.

Använd endast medföljande tillbehör



## CECHY

- Z bezprzewodowa technologia Bluetooth®.
- Termiczne, przeciążenie i ochrona zwarcia.
- Europejski projekt i inżynierii.
- Controle poziomu wejściowego.
- **Brak wejścia RCA**

## MONTAŻ

Bas Skrzynka ma mieć co najmniej 5 cm (2 ") przestrzeń wentylacyjna ze wszystkich stron, w celu umożliwienia ciepła wznosnie od wzmacniacza. Upewnij się, że moc sygnału i kable wejścia i wyjścia wzmacniacza w linii prostej, aby uniknąć ryzyka awarii. Zawsze miejsce zasilania i signalcables po przeciwnych stronach pojazdu, aby zmniejszyć hałas. Bas Skrzynka powinien być chroniony przed wpływem wilgoci i promieni słonecznych.

## INSTALACJA

Pamiętaj, aby zawsze odłączyć ziemi baterii przed przystąpieniem do pracy układu elektrycznego pojazdu! Zawsze miejsce bezpiecznik lub obwód nie więcej niż 30 cm (12 ") z akumulatora, nie większa niż bezpiecznik (s) wzmacniacza zapewnia optymalną ochronę.

## JAK ROZPOCZEŁA SWOJĄ MOC

- Po pierwsze, zacisku +12V jest podłączony bezpośrednio do akumulatora samochodu. Użyj kabel co najmniej 10 mm<sup>2</sup> i upewnij się, że złącza są tej samej wartości.
- Nie zapomnij o dodatkowych "ochrona pojazdu" bezpiecznik.
- +12V terminal nie powinny być podłączane do skrzynki bezpieczników samochodu.
- Po drugie, zacisk uziemienia (GND) muszą być zamocowane do podwozia pojazdu z tym samym mm<sup>2</sup> jako przewód dodatni (tej samej ilości energii ma biec przez niego). Zapewnienie, że wszystkie farby, podkładowa lub innych izolacji usunąć z obszaru, w którym chcesz dokonać uziemienia do.
- Wreszcie, jest jeszcze jeden przewód do połączenia, aby przełączyć wzmacniacz ON lub OFF. To jest czerwony przewód. Podłącz ten przewód do zapłonu samochodu, do włączania i wyłączania równocześnie z pojazdem. Lub podłączyć go do osobnego przełącznika, tak, że wzmacniacz może być włączany lub wyłączany, kiedy tylko chcesz.

## POŁĄCZENIE PRZEZ BLUETOOTH

- Włączyć CA75.2BT.
- Wyszukać "CA752BT CALIBER" (hasło: 0000) na urządzeniu *Bluetooth* i połączyć.

## WYJŚCIE GŁOŚNIKOWE

- Zwrócić uwagę na podłączenie głośników i / lub sub-woofer. Należy przestrzegać prawidłowego połączenia głośników przednich, tylnych i ich biegunowości.
- Nie używaj negatywnych głośników powszechnie dla lewego i prawego głośnika (masy). Niewłaściwa polaryzacja powoduje utratę basów.
- Nigdy nie podłączać negatywny wyjścia głośnikowego do podwozia pojazdu. Może to spowodować poważne uszkodzenia Car Audio System.

## KOREKTY WZMACNIACZE

- Założyć pokrętko regulacji poziomu sygnału wejściowego do minimum.
- Ustaw głośność radia do 3/4 z maksimum.
- Teraz ustawić poziom wejściowy na przednim kanale. Powoli zwiększaj poziom wejściowy i słuchaj uważnie transferowy słyszysz wzmacniacz zaczyna zniekształcać. Wzmacniacz Caliber "Teledyski" bardzo cicho, więc to może być czasem trudna regulacja. Jeśli podkręcił wzmocnienie niskich tonów dużo, wzmacniacz rozpocznie strzyżenie natychmiast.

## GWARANCJA CALIBER

Ze względu na złożoność naszych produktów, zalecamy ten wzmacniacz jest montowany przez autoryzowanego dealera kalibru. Jeśli prawidłowo zainstalowany przez dealera zapewniamy gwarancję na 12 miesięcy od daty zakupu. Jeśli zainstalujesz ten wzmacniacz sobie życzymy dobrej zabawy i sukcesu w tym względzie. Jeśli zastosujemy się do naszych wskazówek, otrzymasz najlepszy wynik. Nasza gwarancja będzie jednak ograniczać się do i nie dłuższy niż 30 dni od daty zakupu.

---

## OSTRZEŻENIE

### Wskazówki bezpiecznego użytkowania

• Uważnie przeczytać niniejszą instrukcję przed rozpoczęciem korzystania z niniejszej płyty oraz komponentów systemu. Zawierają one instrukcje dotyczące korzystania z niniejszego produktu w sposób skuteczny oraz bezpieczny. Firma Caliber Europe BV nie ponosi odpowiedzialności za skutki wynikające z niezastosowania się do wskazówek zawartych w niniejszej instrukcji.

### Natychmiast wyłączyć, gdy wystąpi problem podczas korzystania z produktu.

Niezastosowanie się do tego zalecenia może spowodować obrażenia ciała lub uszkodzenie produktu. Produkt zwrócić do autoryzowanego dystrybutora firmy Caliber Europe BV lub najbliższego centrum serwisowego Caliber Europe BV.

### Czyszczenie produktu.

Używać miękkiej suchej szmatki do okresowego czyszczenia produktu. W przypadku poważniejszych zabrudzeń, szmatkę należy zwilżyć wodą. Wszystkie inne ciecze mogą spowodować rozpuszczenie lakieru lub uszkodzenie plastikowej obudowy.

### Temperatura.

Przed włączeniem urządzenia upewnić się, że temperatura wewnątrz pojazdu znajduje się w przedziale od 0 °C (+32 °F) do 45 °C (+113 °F).

### Kondensacja wilgoci.

Możliwa jest płynna modulacja dźwięku odtwarzanej płyty spowodowana kondensacją wilgoci. W takiej sytuacji należy wyjąć płytę z odtwarzacza i poczekać około godziny na wyparowanie wilgoci.



### Umieszczenie.

Umieścić na płaskiej powierzchni. Zapewnić wystarczającą przestrzeń wokół produktu dla odpowiedniej wentylacji.



### Ciepło.

Urządzenia nie należy umieszczać w pobliżu powierzchni grzewczych lub wystawiać na bezpośrednie działanie promieni słonecznych.



### Akcesoria.

Używać tylko dostarczonych akcesoriów

### ΧΑΡΑΚΤΗΡΙΣΤΙΚΑ

- Με ασύρματη τεχνολογία Bluetooth®.
- Θερμική-, υπερφόρτωση και προστασία shortcircuit.
- Ευρωπαϊκό σχεδιασμό και τη μηχανική.
- Είσοδος controle επίπεδο.
- **Δεν εισόδους RCA**

### ΤΟΠΟΘΕΤΗΣΗ

Ο κουτί μπάσο πρέπει να έχει τουλάχιστον 5 εκ. (2 ") χώρο εξαερισμό σε όλες τις πλευρές, ώστε να καταστεί δυνατή η θερμότητα για να αυξηθεί μακριά από τον ενισχυτή. Να είστε βέβαιοι ότι τα καλώδια τροφοδοσίας και σήματος μπορούν να εισέρχονται και να εξέρχονται του ενισχυτή σε μια ευθεία γραμμή, για να αποφευχθεί ο κίνδυνος δυσλειτουργίας. Να τοποθετείτε πάντα τη δύναμη-και signalcables σε αντίθετες πλευρές του οχήματος, προκειμένου να μειώσουν τους θορύβους. Ο κουτί μπάσο θα πρέπει να προστατεύεται από την έκθεση σε υγρασία και το άμεσο ηλιακό φως.

### ΕΓΚΑΤΑΣΤΑΣΗ

Θυμηθείτε να αποσυνδέσετε πάντα έδαφος της μπαταρίας πριν από την εργασία για το ηλεκτρικό σύστημα του οχήματος! Να τοποθετείτε πάντοτε ένα Ασφάλειες ή κυκλώματος δεν υπερβαίνει τα 30 cm (12 ") από την μπαταρία, δεν υπερβαίνει την ασφάλεια (-ες) του ενισχυτή σας για τη βέλτιστη προστασία.

### ΝΑ ΠΑΡΕΙ ΤΗ ΔΥΝΑΜΗ ΣΑΣ ΞΕΚΙΝΗΣΕ

- Πρώτον, το +12V τερματικό συνδέεται άμεσα με την μπαταρία του αυτοκινήτου σας. Χρησιμοποιήστε ένα καλωδίου τουλάχιστον 10 mm<sup>2</sup>, και βεβαιωθείτε ότι τα βύσματα είναι της ίδιας αξίας.
- Να μην ξεχνάμε την πρόσθετη "προστασία όχημα" ασφάλεια.
- Η +12V τερματικό ΔΕΝ θα πρέπει να συνδέεται με το κιβώτιο ασφαλειών αυτοκινήτου.
- Δεύτερον, η γείωση (GND), πρέπει να είναι με ασφάλεια δεμένο στο σασί του οχήματος με την ίδια mm<sup>2</sup> καλώδιο με το θετικό καλώδιο (το ίδιο ποσό της εξουσίας έχει να τρέχει μέσα από αυτό). Βεβαιωθείτε ότι όλα τα χρώματα, Undercoating ή οποιοδήποτε άλλο μονωτικό απομακρύνεται από την περιοχή όπου θέλετε να κάνετε σύνδεση γείωσης σας.
- Τέλος, εξακολουθεί να υπάρχει ένα καλώδιο για να συνδέσετε, για να ενεργοποιήσετε τη ενισχυτή ή OFF. Αυτό είναι το κόκκινο καλώδιο. Συνδέστε αυτό το καλώδιο με την ανάφλεξη του αυτοκινήτου σας, για την ενεργοποίηση ON και OFF ταυτόχρονα με το όχημα. Ή συνδεθείτε με ξεχωριστό διακόπτη, έτσι ώστε ο ενισχυτής μπορεί να ενεργοποιηθεί ON ή OFF όποτε θέλετε.

### ΣΥΝΔΕΣΗ ΜΕΣΩ BLUETOOTH

- Ενεργοποιήστε το CA75.2BT.
- Αναζητήστε τη συσκευή «CA752BT CALIBER» (κωδικός πρόσβασης: 0000) από τη συσκευή *Bluetooth* σας και πραγματοποιήστε σύνδεση.

### ΕΞΟΔΟΣ ΗΧΕΙΟΥ

- Δώστε προσοχή στη σύνδεση των ηχείων σας και / ή υπο-γούφερ. Να είστε βέβαιος να τηρούν σωστά τις συνδέσεις ηχείων παραγωγής για εμπρός, πίσω και πόλωση τους.



- Μην χρησιμοποιείτε την αρνητική έξοδο των ηχείων συνήθως για το αριστερό και δεξί ηχείο (αμφισβητείται). Ακατάλληλη πόλωση προκαλεί απώλεια της ανταπόκρισης μπάσο.
- Ποτέ μη συνδέετε το αρνητικό έξοδο των ηχείων στο σασί του αυτοκινήτου σας. Αυτό μπορεί να προκαλέσει σοβαρή ζημία στο αυτοκίνητό σας ηχοσύστημα.

## ΠΡΟΣΑΡΜΟΓΕΣ ΕΝΙΣΧΥΤΗΣ

- Τοποθετήστε το επίπεδο εισόδου κουμπί ρύθμισης στο ελάχιστο.
- Βάλτε την ένταση του ραδιοφώνου σας με 3/4 της μέγιστης.
- Τώρα ρυθμίστε τη στάθμη εισόδου του καναλιού εμπρός. Σιγά-σιγά γυρίστε το επίπεδο εισόδου και ακούστε προσεκτικά ώσπου να ακούσετε ο ενισχυτής αρχίσει να νοθεύσουν. Ένας ενισχυτής Caliber "κλιπ" πολύ μαλακά. έτσι αυτό μπορεί μερικές φορές να είναι μια δύσκολη προσαρμογή. Εάν έχετε ενεργοποιημένη την ενίσχυση μπάσων για πολύ, ο ενισχυτής θα αρχίσει χωρίς καθυστέρηση, ψαλίδισμα.

## ΕΓΓΥΗΣΗ CALIBER

Λόγω της πολυπλοκότητας των προϊόντων μας, σας συνιστούμε ανεπιφύλακτα ότι αυτός ο ενισχυτής έχει εγκατασταθεί από εξουσιοδοτημένο αντιπρόσωπο Caliber σας. Αν εγκατασταθεί σωστά από τον προμηθευτή σας παρέχουμε μια εγγύηση για 12 μήνες από την ημερομηνία αγοράς. Αν εγκαταστήσετε μόνοι σας αυτό το ενισχυτή, σας ευχόμαστε πολλή διασκέδαση και την επιτυχία με αυτό τον τρόπο. Αν ακολουθήσετε τις οδηγίες μας, θα έχετε το καλύτερο αποτέλεσμα. Η εγγύησή μας, όμως, θα είναι περιορισμένη και δεν υπερβαίνει τις 30 ημέρες από την ημερομηνία αγοράς.

## ΠΡΟΕΙΔΟΠΟΙΗΣΗ

### Σημεία που πρέπει να λάβετε υπόψη για την ασφαλή χρήση

• Διαβάστε προσεκτικά αυτό το εγχειρίδιο πριν χρησιμοποιήσετε αυτό το δίσκο και τα εξαρτήματα του συστήματος. Περιέχει οδηγίες για το πώς να χρησιμοποιήσετε το προϊόν με ασφαλή και αποτελεσματικό τρόπο. Η Caliber Europe BV δεν είναι υπεύθυνη για προβλήματα που προκύπτουν από τη μη τήρηση των οδηγιών του παρόντος εγχειριδίου.

### Εάν εμφανιστεί πρόβλημα σταματήστε αμέσως να χρησιμοποιείτε το προϊόν.

Σε αντίθεση περίπτωση μπορεί να προκληθεί τραυματισμός ή βλάβη στο προϊόν. Επιστρέψτε το στον εξουσιοδοτημένο αντιπρόσωπο Caliber Europe BV ή στο πλησιέστερο κέντρο σέρβις της Caliber Europe BV για επισκευή.

### ΚΑΘΑΡΙΣΜΟΣ ΠΡΟΙΟΝΤΟΣ.

Χρησιμοποιήστε ένα μαλακό, στεγνό πανί για τον καθαρισμό του προϊόντος. Για πιο δύσκολους λεκέδες, βρέξτε το πανί μόνο με νερό. Οποιαδήποτε άλλο προϊόν μπορεί να διαλύσει το χρώμα ή να καταστρέψει το πλαστικό.

### Θερμοκρασία.

Βεβαιωθείτε ότι η θερμοκρασία στο εσωτερικό του οχήματος είναι μεταξύ +45 °C (+113 °F) και 0 °C (+32 °F) πριν βάλτε σε λειτουργία τη μονάδα.

### Συσσώρευση υγρασίας.

Η υγρασία μπορεί να επηρεάσει την ποιότητα του ήχου. Σε αυτή την περίπτωση, αφαιρέστε το δίσκο από τη συσκευή και περιμένετε περίπου μια ώρα μέχρι να εξατμιστεί η υγρασία.

### Τοποθέτηση.

Τοποθετήστε το προϊόν σε επίπεδη επιφάνεια. Αφήστε αρκετό χώρο γύρω από το προϊόν για επαρκή εξαερισμό.

### Θερμότητα.

Μην τοποθετείτε τη συσκευή κοντά σε επιφάνεια θερμότητας ή σε άμεσο ηλιακό φως.

### Αξεσουάρ.

Χρησιμοποιείτε μόνο τα συνοδευτικά αξεσουάρ

## FUNKCIA

- S bezdrôtová Bluetooth® technológia.
- Tepelne, preťaženi a skratu ochrana.
- Európsky dizajn a inžinierstvo.
- Vstupná úroveň Controle.
- **Žiadne RCA vstupy**

## MONTÁŽNE

Bas Zásobník musí mať aspoň 5 cm (2 ") vetranie priestoru na všetkých stranách, aby teplo vzostup od zosilňovača. Uistite sa, že napájacie a signálové káble môže vstúpiť a opustiť Bas Zásobník v priamej línii, aby sa zabránilo riziku zlyhania.

Vždy miesto výkonu-a signalcables na opačných stranách vozidla sa znížiť akýkoľvek zvuky. Zosilňovač by mal byť chránený pred vlhkosťou a vystavenie priamemu slnečnému žiareniu.

## INŠTALÁCIA

Nezabudnite vždy odpojiť batériu krajinu pred pracovať na elektrického systému vozidla! Vždy miesto poistky alebo istič nie viac ako 30 cm (12 "), z batérie, nie väčšie ako poistka (y) zo zosilňovača pre optimálnu ochranu.

## AKO SA VAŠA SILA ZAČAŤ

- Po prvé, je +12 V termináli pripojený priamo k batérii v aute. Použitie kábel najmenej 10 mm<sup>2</sup>, a uistite sa, že konektory sú rovnaké hodnoty.
  - Nezabudnite na extra "Vozidlo ochrana" poistka.
  - +12V terminál by nemal byť pripojený do krabice na auto poistku.
- Po druhé, uzemňovací svorku (GND) musí byť bezpečne upevnený k podvozku vozidla s rovnakou mm<sup>2</sup> ako pozitívne kábel (rovnaké množstvo energie, musí bežať cez to). Uistite sa, že všetky farby, podsadou alebo akékoľvek iné izolácia je odstrániť z oblasti, kde chcete, aby vaše pripojenie k zemi.
- Napokon, tam je ešte jeden vodič pre pripojenie, prepnite zosilňovač zapnúť alebo vypnúť. To je červený vodič. Pripojte tento kábel k zapalovanie vášho vozidla, pre zapnutie a vypnutie súčasne s vozidlom. Alebo pripojte ho k samostatnému prepínaču, takže zosilňovač možno zapnúť alebo vypnúť kedykoľvek budete chcieť.

## PRIPOJENIE PROSTREDNÍCTVOM BLUETOOTH

- Zapnite CA75.2BT ON (ZAP.)
- Vyhľadajte "CA752BT CALIBER" (heslo: 0000) so svojím *Bluetooth* zariadením a pripojte sa.

## REPRODUKTOR

- Venujte pozornosť pri pripojení reproduktorov a / alebo sub-basové reproduktory. Uistite sa, dbajte na správne pripojenie reproduktorov výstup pre predné, zadné a ich polarity.
- Nepoužívajte negatívny reproduktor obyčajne pre ľavý a pravý reproduktor (spoločná zem). Nesprávne polarity spôsobuje stratu basy.
- Nikdy nepripájajte negatívny reproduktor výstup na podvozku vášho vozidla. To môže spôsobiť vážne poškodenie Car Audio systém.

## ZOSILŇOVAČ ÚPRAVY

- Umiestnite vstupnej úrovne nastavenia gombíka na minimum.
- Dajte hlasitosť rádia 3/4 maxima.
- Teraz nastavte vstupnú úroveň predného kanála. Pomaly zvýšte vstupnú úroveň a pozorne počúvať až do roku počujete zosilňovač začne prekrúcať. Caliber zosilňovač "klipy" veľmi potichu, takže to môže byť niekedy ťažké nastavenia.

## RÁŽE ZÁRUKA

Vzhľadom k zložitosti našich výrobkov, dôrazne odporúčame, aby tento zosilňovač je nainštalovaná u autorizovaného predajcu Caliber. Ak správne nainštalovať priamo predajcu poskytujeme záruku 12 mesiacov od dátumu zakúpenia. Ak nainštalujete tento zosilňovač sami, prajeme vám veľa zábavy a úspechu pri tom. Ak sa budete riadiť našimi pokynmi, získate najlepší výsledok. Naša záruka, však bude obmedzený na a nesmie prekročiť 30 dní od dátumu nákupu.

---

## VAROVANIE

### Body, ktoré je potrebné dodržiavať pre bezpečnú prevádzku

- Pred použitím tohto disku a komponentov systému si pozorne prečítajte túto príručku. Obsahujú pokyny, ako používať tento výrobok bezpečným a efektívnym spôsobom. Spoločnosť Caliber Europe BV nepreberá zodpovednosť za problémy, ktoré vyplývajú z nedodržania pokynov v tejto príručke.

### Ak sa vyskytne problém, okamžite ukončíte používanie.

Nedodržanie tohto pokynu môže spôsobiť poranenie osôb alebo poškodenie výrobku. Výrobok odneste na opravu vášmu autorizovanému predajcovi spoločnosti Caliber Europe BV alebo do servisného strediska spoločnosti Caliber Europe BV.

### Čistenie výrobku.

Na pravidelné čistenie výrobku používajte mäkkú, suchú látku. Pri silnejších škvrách navlhčite látku len voľou. Čokoľvek iné by mohlo rozpustiť farbu alebo poškodiť plast.

### Teplota.

Skôr, ako zapnete jednotku sa uistite, že teplota vo vnútri vozidla je medzi +45 °C a 0 °C.

### Kondenzácia vlhkosti.

Z dôvodu kondenzácie môžete spozorovať kolísanie zvuku počas prehrávania disku. Ak sa tak stane, vyberte disk z prehrávača a počkajte približne hodinu, kým sa vlhkosť nevyparí.



### Umiestnenie.

Výrobok umiestnite na rovný povrch. V okolí výrobku nechajte dostatočne veľký voľný priestor kvôli dostatočnej ventilácii.



### Ohrev.

Zariadenie neumiestňujte v blízkosti výhrevného povrchu alebo na priamom slnečnom žiarení.



### Príslušenstvo.

Používajte len dodané príslušenstvo

## KENMERKEN

- Met draadloze Bluetooth®-technologie.
- Beveiliging: thermisch, tegen overbelasting en kortsluiting.
- Europees ontwerp, Europese techniek.
- Regelbare ingangsspanning.
- **Geen RCA-ingangen**

## MONTEREN

Rond de basskist moet aan alle zijden ten minste 5cm ventilatieruimte gelaten worden zodat warmte uit de versterker kan ontsnappen. Zorg ervoor dat voeding- en signaal-snoeren de versterker in een rechte lijn kunnen binnenkomen, om het gevaar voor een slechte werking te voorkomen. Laat voeding- en signaalsnoeren nooit aan dezelfde kant van het voertuig lopen, om mogelijke ruis te onderdrukken. De basskist mag niet blootgesteld worden aan vocht en rechtstreeks zonlicht.

## INSTALLATIE

Vergeet nooit de aarding van de batterij af te koppelen alvorens u aan het elektrisch systeem van een auto begint te werken! Plaats voor optimale bescherming altijd een zekering of circuitonderbreker op niet meer dan 30cm van de batterij, niet groter dan de zekering(en) van uw versterker.

## INSTALLATIE VAN DE VOEDING

- Eerst wordt de +12V terminal rechtstreeks aangesloten op de batterij van uw auto. Gebruik een snoer van ten minste 10mm<sup>2</sup> en zorg ervoor dat de connectoren van dezelfde waarde zijn. Vergeet de extra zekering “voertuigbescherming” niet. De +12V terminal mag NIET aangesloten worden op de zekeringkast van de auto.
- Vervolgens moet de aardingsterminal (GND) stevig bevestigd worden aan het chassis van het voertuig, met een snoer van hetzelfde mm<sup>2</sup> als het positieve snoer (stroom van dezelfde sterkte moet er doorheen). Zorg ervoor dat verf, onderlagen of andere isolatie grondig verwijderd is van de plaats waar u de aarding wenst aan te sluiten.
- Ten slotte is er nog een laatste snoer aan te sluiten voor het inschakelen van de versterker. Dit betreft de rode draad. Sluit deze draad aan op het contact van uw voertuig, voor in- en uitschakeling tegelijkertijd met het voertuig. Of sluit deze aan op een aparte schakelaar, zodat de versterker in of uit te schakelen is wanneer u dat wilt.

## AANSLUITEN VIA BLUETOOTH

- Schakel de CA75.2BT in .
- Zoek naar “CA752BT CALIBER” (wachtwoord: 0000) met je *Bluetooth* apparaat en koppel.

## LUIDSPREKERUITGANGEN

- Gebruik de negatieve luidsprekeruitgang niet gemeenschappelijk voor linker- en rechterluidsprekers (gemeenschappelijke aarding). Onjuiste polariteit veroorzaakt een verminderde basrespons.
- Sluit nooit de negatieve luidsprekeruitgang aan op het chassis van uw voertuig, want dat kan ernstige beschadiging van het audiosysteem in uw auto veroorzaken.

## AFREGELING VERSTERKER

- Stel de regelknop voor het ingangsniveau zo laag mogelijk in.
- Zet het volume van uw radio op 3/4 van het maximum.
- Regel nu het ingangsniveau van het voorkanaal. Voer het ingangsniveau langzaam op en luister aandachtig tot u hoort dat de versterker begint te vervormen. Bij een Caliber Amplifier verloopt het "afkappen" heel zacht, en dus is het regelen niet altijd gemakkelijk.

## CALIBER GARANTIE

Omdat onze producten zo complex zijn, adviseren wij met aandrang dat deze versterker geïnstalleerd wordt door uw erkende Caliber-dealer. Bij een correctie installatie door uw dealer voorzien wij een garantie van 12 maanden vanaf de aankoopdatum. Installeert u de versterker zelf, dan wensen we u daar het allerbeste mee. Als u onze richtlijnen volgt, krijgt u een optimaal resultaat. Onze garantie daarentegen wordt dan beperkt tot en zal niet langer duren dan 30 dagen vanaf de aankoopdatum.

---

## WAARSCHUWING

### Aandachtspunten voor veilig gebruik

• Lees deze handleiding zorgvuldig voordat u dit systeem gebruikt. Ze bevatten instructies over hoe u dit product op een veilige en efficiënte manier kunt gebruiken. Caliber Europe BV is niet verantwoordelijk voor problemen die ontstaan als gevolg van het niet opvolgen van de instructies in deze handleiding.

### Zet onmiddellijk het gebruik stop wanneer zich een probleem voordoet.

Doet u dit niet, dan kan dit leiden tot letsel of schade aan het product. Breng het toestel ter reparatie terug naar uw bevoegde Caliber Europe BV dealer.

### Schoonmaken van het product.

Gebruik een zachte, droge doek voor het regelmatig schoonmaken van het product. Voor hardnekkigere vlekken kunt u de doek enkel met water bevochtigen. Andere producten kunnen de verf oplossen of de kunststof beschadigen.

### Temperatuur.

Zorg ervoor dat de temperatuur in het voertuig tussen 0°C en +45°C ligt voor u het toestel inschakelt.

### Onderhoud.

Wanneer u problemen ervaart, probeer het toestel dan niet zelf te herstellen. Breng het toestel ter reparatie terug naar uw bevoegde Caliber dealer.



### Plaatsing.

Plaats het product op een platte ondergrond. Zorg voor genoeg ruimte om het product voor voldoende ventilatie.



### Warmte.

Plaats het product niet in de buurt van een hitte bron of in direct zonlicht.



### Accessoires.

Gebruik alleen bijgeleverde accessoires.

**GB**

Caliber hereby declares that the item CA75.2BT is in compliance with the essential requirements and other relevant provisions of Directive 2014/53/EU (RED) and 2011/65/EU (RoHS).

**FR**

Par la présente Caliber déclare que l'appareil CA75.2BT est conforme aux exigences essentielles et aux autres dispositions pertinentes de la directive 2014/53/EU (RED) et 2011/65/EU (RoHS).

**DE**

Hiermit erklärt Caliber, dass sich das Gerät CA75.2BT in Übereinstimmung mit den grundlegenden Anforderung und übrigen einschlägigen Bestimmungen der Richtlinie 2014/53/EU (RED) und 2011/65/EU (RoHS) befindet.

**IT**

Con la presente Caliber dichiara che questo CA75.2BT è conforme ai requisiti essenziali ed alle altre disposizioni pertinenti stabilite dalla direttiva 2014/53/EU (RED) e 2011/65/EU (RoHS).

**ES**

Por medio de la presente Caliber declara que el CA75.2BT cumple con los requisitos esenciales y otras disposiciones aplicables o exigibles de la Directiva 2014/53/EU (RED) y 2011/65/EU (RoHS).

**PT**

Caliber declara que este CA75.2BT está conforme com os requisitos essenciais e outras disposições da Directiva 2014/53/EU (RED) e 2011/65/EU (RoHS).

**S**

Härmed intygar Caliber att denna CA75.2BT Pro står i överensstämmelse med de väsentliga egenskapskrav och övriga relevanta bestämmelser som framgår av direktiv 2014/53/EU (RED) och 2011/65/EU (RoHS).

**PL**

Niniejszym Caliber oświadcza, że CA75.2BT jest zgodne z zasadniczymi wymaganiami oraz innymi stosownymi postanowieniami Dyrektywy 2014/53/EU (RED) i 2011/65/EU (RoHS).

**DK**

Undertegnede Caliber erklærer hermed, at følgende udstyr CA75.2BT overholder de væsentlige krav og øvrige relevante krav i direktiv 2014/53/EU (RED) og 2011/65/EU (RoHS).

**EE**

Käesolevaga kinnitab Caliber seadme CA75.2BT vastavust direktiivi 2014/53/EU (RED) ja 2011/65/EU (RoHS) põhinõuetele ja nimetatud direktiivist tulenevatel teistele asjakohastele sätetele.

**LT**

Šiuo Caliber deklaruoja, kad šis CA75.2BT atitinka esminius reikalavimus ir kitas 2014/53/EU (RED) ir 2011/65/EU (RoHS) Direktyvos nuostatas.

**FI**

Caliber vakuuttaa täten että CA75.2BT tyyppinen laite on direktiivin 2014/53/EU (RED) ja 2011/65/EU (RoHS) oleellisten vaatimusten ja sitä koskevien direktiivin muiden ehtojen mukainen.

**IS**

Hér með lýsi Caliber yfir því að CA75.2BT erí samræmi við grunnkröfur og aðrar kröfur, sem gerðar eru í tilskipun 2014/53/EU (RED) og 2011/65/EU (RoHS)

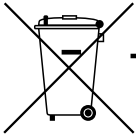
**NO**

Caliber erklærer herved at utstyret CA75.2BT er i samsvar med de grunn-leggende krav og øvrige relevante krav i drektiv 2014/53/EU (RED) og 2011/65/EU (RoHS).

**NL**

Hierbij verklaart Caliber dat het toestel CA75.2BT in overeenstemming is met de essentiële eisen en de andere relevante bepalingen van richtlijn 2014/53/EU (RED) en 2011/65/EU (RoHS).





**GB** Old appliances and/or batteries must not be disposed with garbage!

If the device/battery can not be used anymore, every user is legally obliged to dispose of old appliances and/or batteries separated from the garbage, e.g. at a collection point of his municipality/district.



**FR** Les vieux appareils et/ou les piles ne doivent pas être jetés avec les ordures ménagères !

Si l'appareil/la pile ne peut plus être utilisé(e), chaque utilisateur est légalement dans l'obligation de mettre au rebut les vieux appareils et/ou les piles séparément des ordures ménagères, par ex. dans un point de collecte de sa municipalité/de son quartier.

**DE** Altgeräte und/oder Altbatterien müssen getrennt entsorgt werden!

Benutzer sind gesetzlich verpflichtet, Altgeräte und/oder Altbatterien am Ende ihrer Nutzungsdauer getrennt zu entsorgen, z.B. an örtlich verfügbaren Sammelstellen.

**IT** Dispositivi e/o batterie vecchie non devono essere smaltiti con i rifiuti!

Se il dispositivo/batteria non può più essere utilizzato, ogni utente è obbligato per legge a smaltire i vecchi dispositivi e/o batterie separatamente dai rifiuti, ad es.: in un centro per la raccolta differenziata locale/comunale.

**ES** ¡Los dispositivos viejos y/o baterías no deben desecharse junto con la basura doméstica!

Si el dispositivo/batería ya no funciona, cada usuario está legalmente obligado a desechar sus aparatos y/o baterías de forma separada de la basura doméstica (por ejemplo, en un punto de recolección de su municipio/distrito).

**PT** Os aparelhos avariados e/ou as pilhas ou baterias usadas não devem ser eliminados juntamente com o lixo comum! Se o aparelho e/ou as pilhas ou baterias já não puderem ser utilizados, o utilizador tem o dever legal de separar os aparelhos e as pilhas/baterias usados do lixo comum e depositá-los num ponto de recolha para reciclagem na sua região

**SE** Gamla apparater och/eller batterier får inte kasseras med avfall!

Om enheten/batteriet inte längre kan användas är varje användare skyldig att slänga gamla apparater och/eller batterier avskilt från avfallet, t.ex. på en insamlingsplats i personens kommun/distrikt.

**PL** Starych urządzeń i baterii nie wolno wyrzucać z odpadkami domowymi!

Jeśli urządzenie lub bateria nie będzie więcej używane, każdy użytkownik jest prawnie zobowiązany do wyrzucenia starych urządzeń i/lub baterii oddzielnie, np. w punkcie zbiórki swojej gminy lub dzielnicy.

**GR** Οι παλιές συσκευές ή/και μπαταρίες δεν πρέπει να απορρίπτονται μαζί με τα οικιακά απορρίμματα!

Αν μια συσκευή/μπαταρία δεν μπορεί πλέον να χρησιμοποιηθεί, οι χρήστες είναι νομικά υποχρεωμένοι να απορρίπτουν τις παλιές συσκευές ή/και μπαταρίες ξεχωριστά από τα οικιακά απορρίμματα, π.χ. σε σημείο συλλογής του δήμου/της περιφέρειάς τους.

**SK/CZ** Staré spotrebiče a/alebo použité batérie nesmiete likvidovať s domovým odpadom!

Ak sa už zariadenie/batéria nebude dať viac používať, každý používateľ je povinný likvidovať staré spotrebiče a/alebo batérie oddelene od odpadu, napríklad na zbernom mieste svojej obce/regiónu.

**NL** Oude apparaten en/of batterijen mogen niet bij het huisvuil!

Mocht het apparaat/batterij niet meer kunnen worden gebruikt, dan is iedere gebruiker wettelijk verplicht, oude apparaten en/of batterijen gescheiden van het huisvuil, bijv. bij een inzamelpunt van zijn gemeente/zijn wijk, af te geven.



**APPAREIL ET  
EMBALLAGES À TRIER**

**Pour en savoir plus :**  
[www.quefairedemesdechets.fr](http://www.quefairedemesdechets.fr)

**WWW.CALIBER.NL**

**CALIBER EUROPE BV · Kortakker 10 · 4264 AE Veen · The Netherlands**