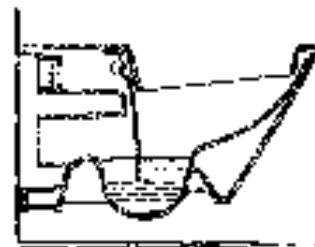
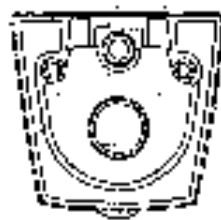


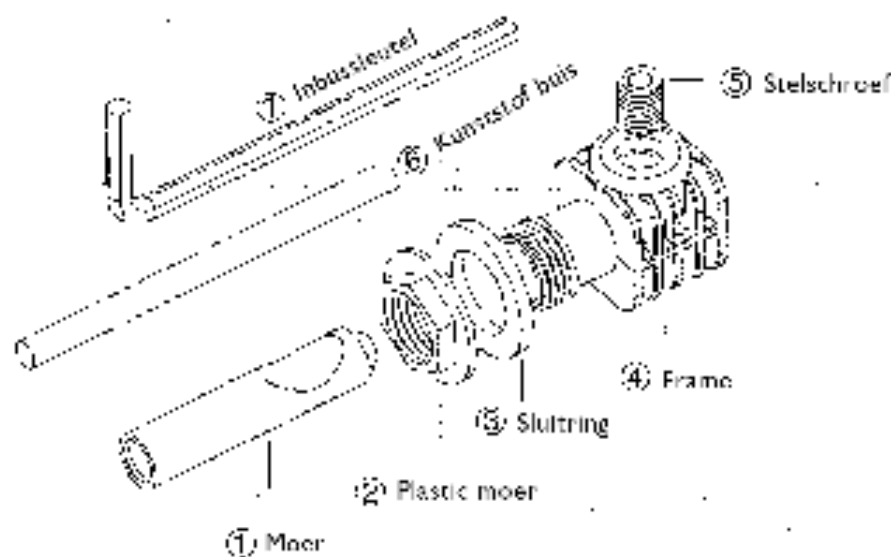
Handleiding

Bevestigingssets voor de hang-wc

- Ter bevestiging van de hang-wc
- Afgesteld met inwall rank
- Inhoud



①	Moer	2	M16 x 70
②	Plastic moer	2	Kunststof
③	Sluttring	2	Nylon
④	Frame	1	Nylon
⑤	Stelschroef	1	Din914
⑥	Kunststof buis	2	
⑦	Inbussleutel	1	6 mm



Lees deze instructies zorgvuldig door om meer te weten te komen over de benodigde gereedschappen, materialen en installatie. Volg de stappen zorgvuldig dit zal u helpen kostbare fouten te voorkomen. Lees ook de gebruiksaanwijzingen en de veiligheidsvoorschriften goed door.

- Neem alle lokale sanitair en bouwvoorschriften door.
- Sluit het watertoevoer af.

Benodigheden (niet meegeleverd)

- Versnelbare moersleutel
- Rolmaat
- Waterpas
- plamuurmes
- Materiaal verbinding
- Metaalvijl
- Bultsnijder
- Metaalzaag
- Schroevendraaier
- Rechte pijpkoppeling

installatie

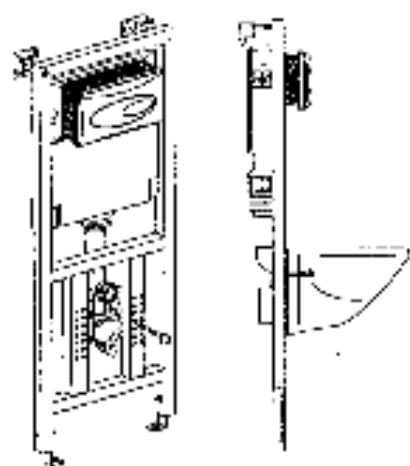
1. Installeer de tank

- 1) Zet de water toevoer uit voor dat u de nieuwe wc gaat installeren.
- 2) Installeer het verborgen tanksysteem in de wand.
- 3) Installeer het tanksysteem volgens de installatie instructies.

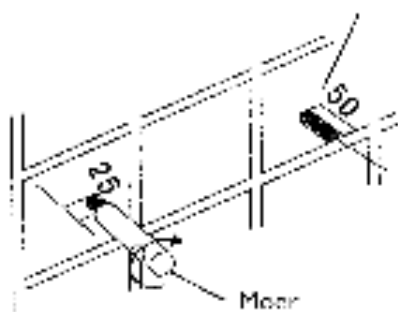
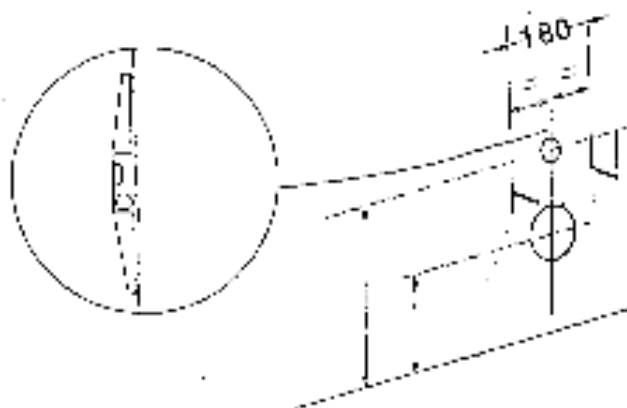
2. Stel de afstand in

nadat u de tank geïnstalleerd heeft, houdt dan rekening met de afstand van de set en reservoir lengte voor het draagstuk en de moer.

Zoals je ziet in de tekening



Draag hout



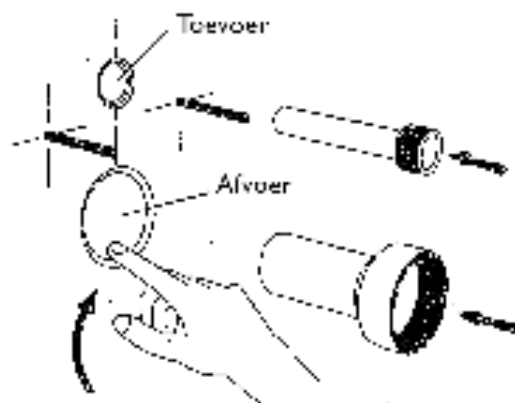
Moer

3. Sluit de verbinding pijp aan.

- 1) Sluit de toevoer pijp naar het verborgen tanksysteem aan.
- 2) Sluit de afvoerpijp aan naar het toilet.
- 3) Eventueel kunt u wat smeermiddel aanbrengen voor een goede hechting.

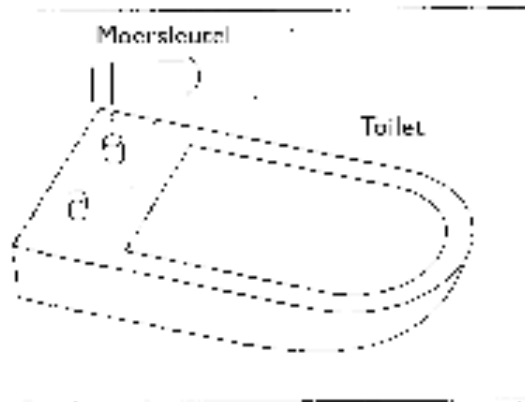
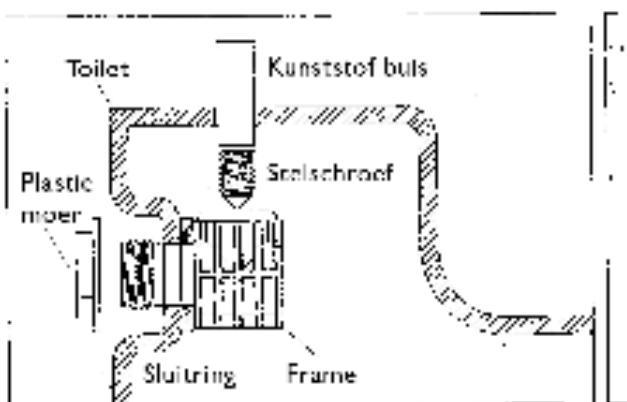
4. Installeer de nieuwe wc

- 1) Installeer de accessoire kit in het installatie gat.
- 2) Plaats de nieuwe toilet op de wand door middel van de draag bouten.
- 3) Gebruik de sleutel om alles goed aan te draaien.
- 4) Breng afdichtmiddel aan om de toilet netjes tegen de wand te monteren



Toevoer

Afvoer



Moersleutel

Toilet