

# Einhell®

## TC-CS 860/1 Kit

---

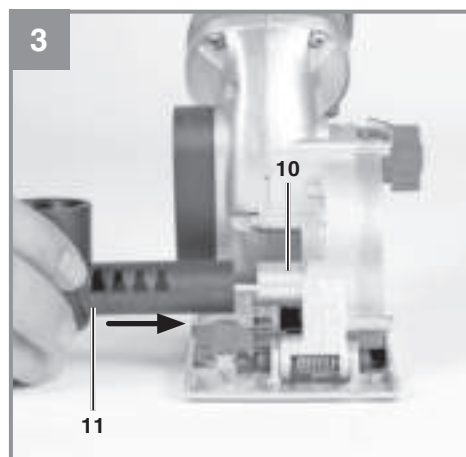
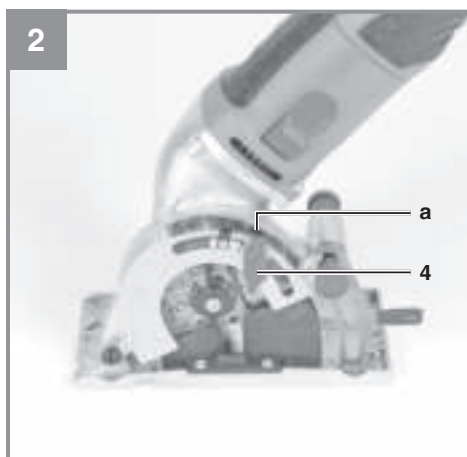
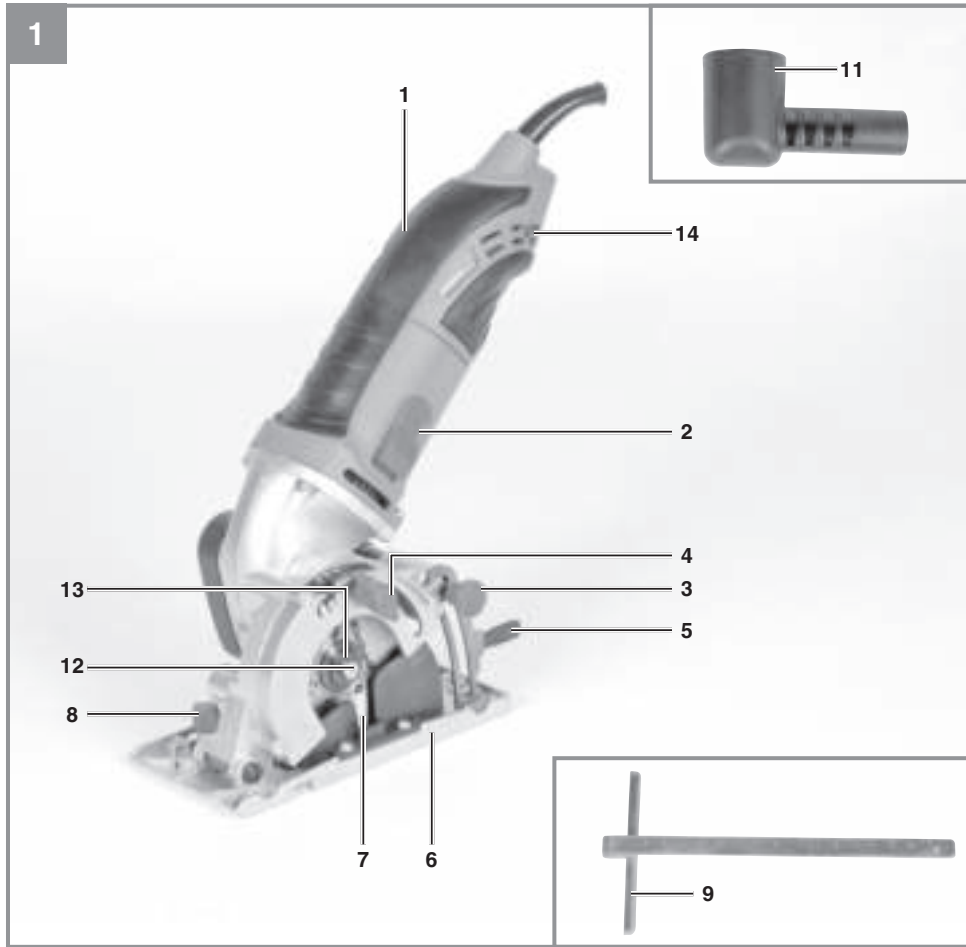
<b>D</b>	<b>Originalbetriebsanleitung Mini-Handkreissäge</b>	<b>SLO</b>	<b>Originalna navodila za uporabo Mini ročna krožna žaga</b>
<b>GB</b>	<b>Original operating instructions Mini hand-held circular saw</b>		
<b>F</b>	<b>Mode d'emploi d'origine Mini scie circulaire portable</b>		
<b>I</b>	<b>Istruzioni per l'uso originali Mini sega circolare a mano</b>		
<b>DK/ N</b>	<b>Original betjeningsvejledning Mini-håndrundsav</b>		
<b>S</b>	<b>Original-bruksanvisning Mini-handcirkelsåg</b>		
<b>CZ</b>	<b>Originální návod k obsluze Malá ruční kotoučová pila</b>		
<b>SK</b>	<b>Originálny návod na obsluhu Mini ručná okružná píla</b>		
<b>NL</b>	<b>Originele handleiding Minihandcirkelzaag</b>		
<b>E</b>	<b>Manual de instrucciones original Minisierra circular</b>		
<b>P</b>	<b>Manual de instruções original Mini-serra circular</b>		
<b>FIN</b>	<b>Alkuperäiskäyttöohje Pienoispyörösaha</b>		

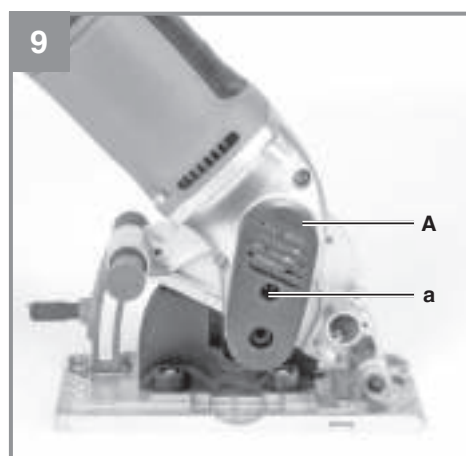
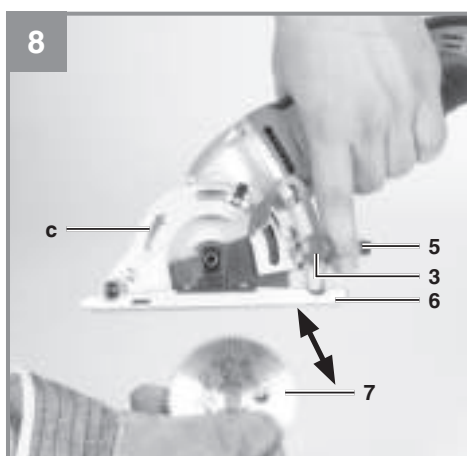
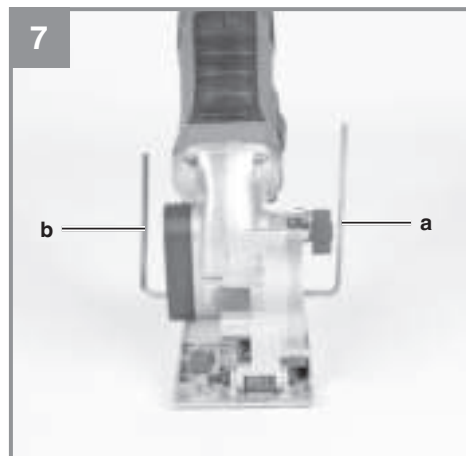
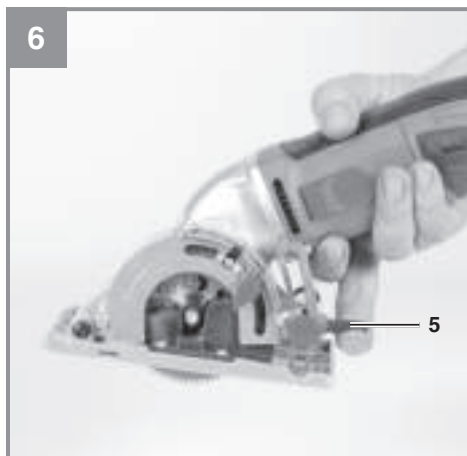
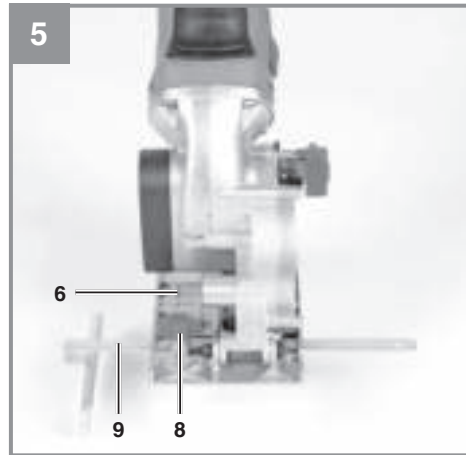
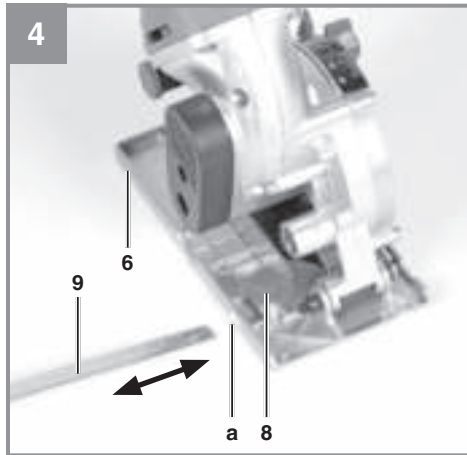


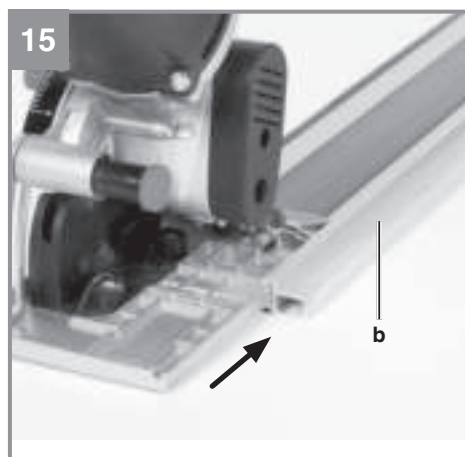
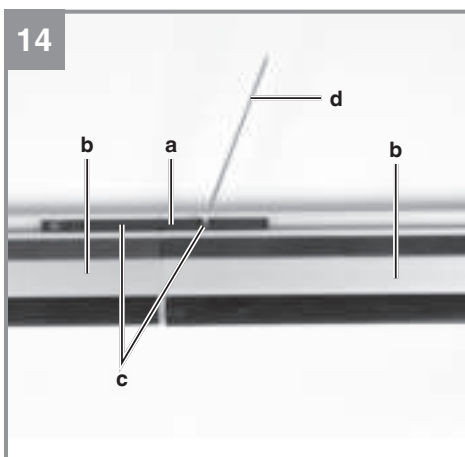
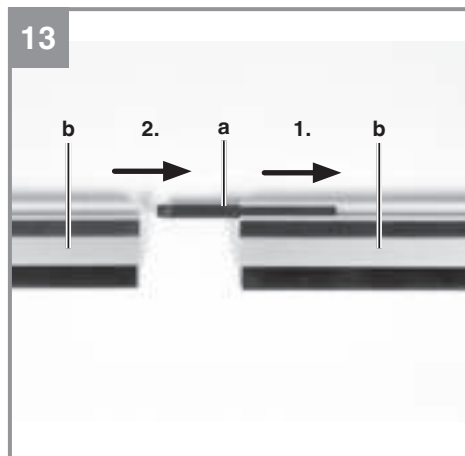
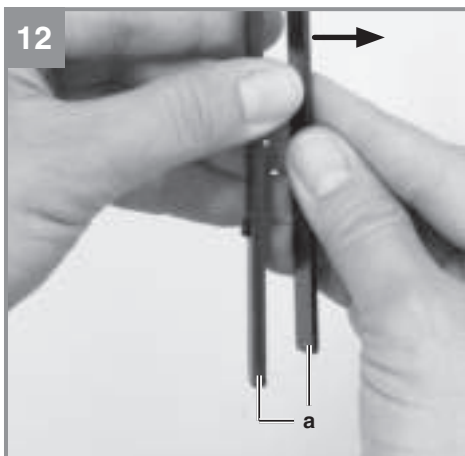
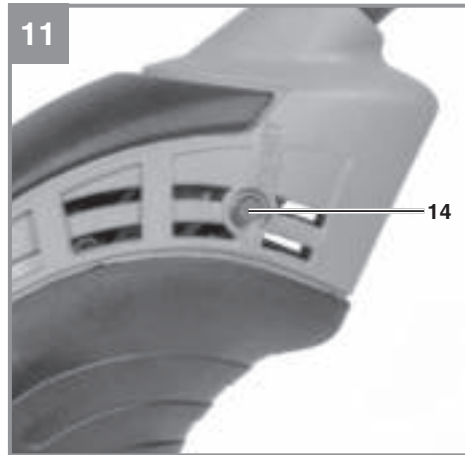
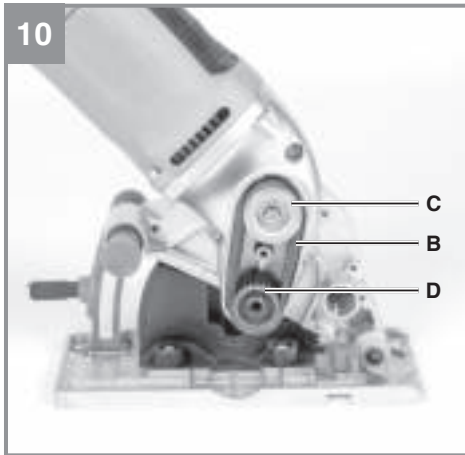
---

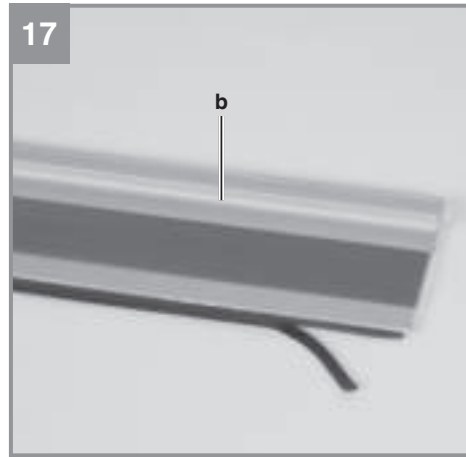
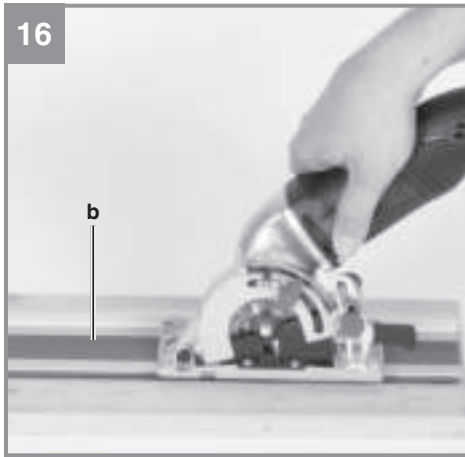
Art.-Nr.: 43.309.93

I.-Nr.: 11015











**Gefahr!** - Zur Verringerung des Verletzungsrisikos Bedienungsanleitung lesen



**Vorsicht! Tragen Sie einen Gehörschutz.** Die Einwirkung von Lärm kann Hörverlust bewirken.



**Vorsicht! Tragen Sie eine Staubschutzmaske.** Beim Bearbeiten von Holz und anderer Materialien kann gesundheitsschädlicher Staub entstehen. Asbesthaltiges Material darf nicht bearbeitet werden!



**Vorsicht! Tragen Sie eine Schutzbrille.** Während der Arbeit entstehende Funken oder aus dem Gerät heraustretende Splitter, Späne und Stäube können Sichtverlust bewirken.

**Gefahr!**

Beim Benutzen von Geräten müssen einige Sicherheitsvorkehrungen eingehalten werden, um Verletzungen und Schäden zu verhindern. Lesen Sie diese Bedienungsanleitung / Sicherheitshinweise deshalb sorgfältig durch. Bewahren Sie diese gut auf, damit Ihnen die Informationen jederzeit zur Verfügung stehen. Falls Sie das Gerät an andere Personen übergeben sollten, händigen Sie diese Bedienungsanleitung / Sicherheitshinweise bitte mit aus. Wir übernehmen keine Haftung für Unfälle oder Schäden, die durch Nichtbeachten dieser Anleitung und den Sicherheitshinweisen entstehen.

**1. Sicherheitshinweise**

Die entsprechenden Sicherheitshinweise finden Sie im beiliegenden Heftchen!

**Gefahr!**

**Lesen Sie alle Sicherheitshinweise und Anweisungen.** Versäumnisse bei der Einhaltung der Sicherheitshinweise und Anweisungen können elektrischen Schlag, Brand und/oder schwere Verletzungen verursachen. **Bewahren Sie alle Sicherheitshinweise und Anweisungen für die Zukunft auf.**

**2. Gerätebeschreibung und Lieferumfang****2.1 Gerätebeschreibung (Bild 1/3)**

1. Handgriff
2. Ein-/Ausschalter
3. Sperrtaste
4. Feststellschraube für Schnitttiefeinstellung
5. Hebel zum Hochziehen des Sägeschuhs
6. Sägeschuh
7. Sägeblatt
8. Feststellschraube für Parallelanschlag
9. Parallelanschlag
10. Anschluss für Spanabsaugung
11. Adapter für Spanabsaugung
12. Schraube zur Sägeblattsicherung
13. Flansch
14. Resetknopf

**2.2 Lieferumfang**

Bitte überprüfen Sie die Vollständigkeit des Artikels anhand des beschriebenen Lieferumfangs. Bei Fehlteilen wenden Sie sich bitte spätestens innerhalb von 5 Arbeitstagen nach Kauf des Artikels unter Vorlage eines gültigen Kaufbeleges an unser Service Center oder an die Verkaufsstelle, bei der Sie das Gerät erworben haben. Bitte beachten Sie hierzu die Gewährleistungstabelle in den Service-Informationen am Ende der Anleitung.

- Öffnen Sie die Verpackung und nehmen Sie das Gerät vorsichtig aus der Verpackung.
- Entfernen Sie das Verpackungsmaterial sowie Verpackungs- / und Transportsicherungen (falls vorhanden).
- Überprüfen Sie, ob der Lieferumfang vollständig ist.
- Kontrollieren Sie das Gerät und die Zubehörteile auf Transportschäden.
- Bewahren Sie die Verpackung nach Möglichkeit bis zum Ablauf der Garantiezeit auf.

**Gefahr!**

**Gerät und Verpackungsmaterial sind kein Kinderspielzeug! Kinder dürfen nicht mit Kunststoffbeutel, Folien und Kleinteilen spielen! Es besteht Verschluckungs- und Erstickungsgefahr!**

- Mini-Handkreissäge
- Parallelanschlag
- Adapter für Spanabsaugung
- Inbusschlüssel
- Führungsschiene 3x
- Originalbetriebsanleitung
- Sicherheitshinweise

**3. Bestimmungsgemäße Verwendung**

Die Mini-Handkreissäge ist geeignet zum Sägen von geradlinigen Schnitten in Holz, holzähnlichen Werkstoffen und Kunststoffen unter Verwendung des geeigneten Sägeblattes. Dabei sind ein Überhitzen der Sägezahnspitzen und ein Schmelzen des Kunststoffes zu vermeiden. Außerdem ist sie geeignet zum Schneiden von Fliesen unter Verwendung der entsprechenden Trennscheibe.

Die Maschine darf nur nach ihrer Bestimmung verwendet werden. Jede weitere darüber hinausgehende Verwendung ist nicht bestimmungsgemäß. Für daraus hervorgerufene Schäden oder Verletzungen aller Art haftet der Benutzer/Bediener und nicht der Hersteller.

Bitte beachten Sie, dass unsere Geräte bestimmungsgemäß nicht für den gewerblichen, handwerklichen oder industriellen Einsatz konstruiert wurden. Wir übernehmen keine Gewährleistung, wenn das Gerät in Gewerbe-, Handwerks- oder Industriebetrieben sowie bei gleichzusetzenden Tätigkeiten eingesetzt wird.

#### 4. Technische Daten

Netzspannung: ..... 230-240 V ~ 50 Hz  
 Leistungsaufnahme: ..... 450 W  
 Leerlauf-Drehzahl: ..... 6.000 min<sup>-1</sup>  
 Schnitttiefe: ..... max. 23 mm  
 Schnitttiefe mit Führungsschiene: ..... max. 18 mm  
 Sägeblatt: ..... Ø 85 mm  
 Sägeblattaufnahme: ..... Ø 10 mm  
 Schutzklasse: ..... II/□  
 Gewicht: ..... 2,0 kg

##### Gefahr!

##### Geräusch und Vibration

Die Geräusch- und Vibrationswerte wurden entsprechend EN 60745 ermittelt.

Schalldruckpegel  $L_{pA}$  ..... 85,5 dB(A)  
 Unsicherheit  $K_{pA}$  ..... 3 dB  
 Schalleistungspegel  $L_{WA}$  ..... 96,5 dB(A)  
 Unsicherheit  $K_{WA}$  ..... 3 dB

##### Tragen Sie einen Gehörschutz.

Die Einwirkung von Lärm kann Hörverlust bewirken.

Schwingungsgesamtwerte (Vektorsumme dreier Richtungen) ermittelt entsprechend EN 60745.

##### Handgriff

Schwingungsemissionswert  $a_h = 3,496 \text{ m/s}^2$   
 Unsicherheit  $K = 1,5 \text{ m/s}^2$

Der angegebene Schwingungsemissionswert ist nach einem genormten Prüfverfahren gemessen worden und kann sich, abhängig von der Art und Weise, in der das Elektrowerkzeug verwendet wird, ändern und in Ausnahmefällen über dem angegebenen Wert liegen.

Der angegebene Schwingungsemissionswert kann zum Vergleich eines Elektrowerkzeuges mit einem anderen verwendet werden.

Der angegebene Schwingungsemissionswert kann auch zu einer einleitenden Einschätzung der Beeinträchtigung verwendet werden.

##### Beschränken Sie die Geräuschentwicklung und Vibration auf ein Minimum!

- Verwenden Sie nur einwandfreie Geräte.
- Warten und reinigen Sie das Gerät regelmäßig.
- Passen Sie Ihre Arbeitsweise dem Gerät an.
- Überlasten Sie das Gerät nicht.
- Lassen Sie das Gerät gegebenenfalls überprüfen.
- Schalten Sie das Gerät aus, wenn es nicht benutzt wird.
- Tragen Sie Handschuhe.

##### Vorsicht!

##### Restrisiken

**Auch wenn Sie dieses Elektrowerkzeug vorschriftsmäßig bedienen, bleiben immer Restrisiken bestehen. Folgende Gefahren können im Zusammenhang mit der Bauweise und Ausführung dieses Elektrowerkzeuges auftreten:**

1. Lungenschäden, falls keine geeignete Staubschutzmaske getragen wird.
2. Gehörschäden, falls kein geeigneter Gehörschutz getragen wird.
3. Gesundheitsschäden, die aus Hand-Arm-Schwingungen resultieren, falls das Gerät über einen längeren Zeitraum verwendet wird oder nicht ordnungsgemäß geführt und gewartet wird.



## 5. Vor Inbetriebnahme

Überzeugen Sie sich vor dem Anschließen, dass die Daten auf dem Typenschild mit den Netzdaten übereinstimmen.

### Warnung!

**Ziehen Sie immer den Netzstecker, bevor Sie Einstellungen am Gerät vornehmen.**

### 5.1 Schnitttiefe einstellen (Bild 2)

- Feststellschraube für Schnitttiefeinstellung (4) lösen.
- Schnitttiefe nach Skala (a) einstellen
- Bei Holz und Kunststoff sollte die Schnitttiefe etwas tiefer als die Materialstärke gewählt werden.
- Um darunter liegende Oberflächen nicht zu beschädigen, kann bei Holz und Kunststoff die Schnitttiefe auch exakt auf die Materialstärke eingestellt werden. Dies führt allerdings zu einem etwas unsauberem Schnitt.

### 5.2 Absaugen von Staub und Spänen (Bild 3)

Schließen Sie eine Absauganlage oder einen Staubsauger an Ihr Gerät an. Sie erreichen damit eine optimale Absaugung von Stäuben und Spänen vom Werkstück.

Die Vorteile: Sie schonen sowohl das Gerät als auch Ihre eigene Gesundheit. Ihr Arbeitsbereich bleibt außerdem sauber und sicher.

- Schließen Sie den Adapter für Spanabsaugung (11) an den Anschluss für Spanabsaugung (10) an.
- An den Adapter für Spanabsaugung (11) können Sie nun einen geeigneten Staubsauger anschließen (Staubsauger nicht im Lieferumfang).

### 5.3 Parallelanschlag (Bild 4/5)

- Der Parallelanschlag (9) erlaubt es Ihnen, parallele Linien zu sägen.
- Lockern Sie die im Sägefuß (6) befindliche Feststellschraube für den Parallelanschlag (8).
- Die Montage erfolgt durch Einsetzen des Parallelanschlags (9) in die Führung (a) im Sägefuß (6) (siehe Bild 4).
- Setzen Sie den benötigten Abstand fest und ziehen Sie die Feststellschraube (8) wieder fest.
- Benutzung des Parallelanschlags: Positionieren Sie den Parallelanschlag (9) flach am Werkstückrand und beginnen Sie mit dem Sägen.

## 6. Bedienung

### 6.1 Arbeiten mit der Minihandkreissäge

- Minihandkreissäge stets mit festem Griff halten.
- Keine Gewalt anwenden!
- Mit der Minihandkreissäge leicht und gleichmäßig vorrücken.
- Das Abfallstück sollte sich auf der linken Seite der Minihandkreissäge befinden, damit der breite Teil des Auflagetisches auf seiner ganzen Fläche aufliegt.
- Wenn nach vorgezeichneter Linie gesägt wird, Minihandkreissäge an der entsprechenden Kerbe entlangführen.
- Kleine Holzteile vor der Bearbeitung fest spannen. Nie mit der Hand festhalten.
- Sicherheitsvorschriften unbedingt beachten! Schutzbrille tragen!
- Verwenden Sie keine defekten Sägeblätter oder solche, welche Risse und Sprünge aufweisen.
- Verwenden Sie keine Flansche/Flanschmutter, deren Bohrung größer oder kleiner ist als diejenige des Sägeblattes.
- Das Sägeblatt darf nicht von Hand oder durch seitlichen Druck auf das Sägeblatt gebremst werden.
- Der Sägeschuh darf nicht verklemmen und muss sich nach abgeschlossenem Arbeitsgang wieder in der Ausgangsposition befinden.
- Vor der Verwendung der Minihandkreissäge bei herausgezogenem Netzstecker die Funktion des Sägeschuhs prüfen.
- Vergewissern Sie sich vor jedem Einsatz der Maschine, dass die Sicherheitseinrichtungen wie Sägeschuh, Flansche und Verstelleinrichtungen funktionieren bzw. richtig eingestellt und festgestellt sind.
- An den Adapter für Spanabsaugung (11) können Sie eine geeignete Staubabsaugung anschließen. Stellen Sie sicher, dass die Staubabsaugung sicher und ordnungsgemäß angeschlossen ist.

**Gefahr! Vor allen Arbeiten an der Kreissäge Netzstecker ziehen!**

### 6.2 Benutzung der Minihandkreissäge

- Geeignetes Sägeblatt für das zu sägende Material auswählen
- Zustand und Schärfe des Sägeblattes überprüfen.

- Schnitttiefe einstellen.
- Gerät in die Hand nehmen und darauf achten, dass keine Lüftungsschlitze verdeckt werden.
- Gerät einschalten und einige Sekunden warten, bis das Sägeblatt die Betriebsdrehzahl erreicht hat.
- Sperrtaste (3) drücken und langsam, aber mit etwas Druck in das Werkstück eintauchen.
- Gerät vorwärts durch das Werkstück schieben. Niemals rückwärts!
- Beim Schneiden nur geringe Kraft auf das Gerät bringen.
- Die Grundplatte soll immer flach auf dem Werkstück aufliegen
- Bevor Sie den Sägevorgang am Werkstück beginnen, können Sie den Sägeschuh (6) mit dem Hebel (5), wie in Bild 6 gezeigt, nach oben schieben. Dies ermöglicht Ihnen einen leichteren Start des Sägevorgangs wenn Sie am Rand eines Werkstücks beginnen.

### 6.3 Ein-/ Ausschalten (Bild 1)

Einschalten: Ein-/Ausschalter (2) nach vorn schieben und halten.

Ausschalten: Ein-/Ausschalter (2) loslassen.

#### **Hinweis! Probeschnitt mit einem Abfallholz durchführen**

### 6.4 Sägeblatt wechseln (Bild 1/7-8)

#### **Gefahr! Vor allen Arbeiten an der Kreissäge Netzstecker ziehen!**

Verwenden Sie ausschließlich Sägeblätter, die der Norm EN 847-1 entsprechen und vom gleichen Typ sind, wie das mitgelieferte Sägeblatt dieser Handkreissäge. Lassen Sie sich im Fachhandel beraten.

**Vorsicht!** Aus Sicherheitsgründen darf die Mini-handkreissäge nicht mit eingestecktem Inbusschlüssel betrieben werden.

- Schraube zur Sägeblattsicherung (12) mit dem Inbusschlüssel (a) im Uhrzeigersinn lösen und gleichzeitig mit dem Inbusschlüssel (b) auf der anderen Seite gegenhalten.
- Sperrtaste 3 drücken und den beweglichen Sägeschuh (6) mit Hilfe des Hebels (5) nach oben schieben und festhalten.
- Sägeblatt (7) nach unten entnehmen.
- Flansch reinigen, neues Sägeblatt einsetzen.

Auf Laufrichtung achten (siehe Pfeil am Gehäuse (c) und auf dem Sägeblatt)!

- Schraube zur Sägeblattsicherung (12) anziehen, auf Rundlauf achten.
- Bevor Sie den Ein-Ausschalter betätigen, vergewissern Sie sich, ob das Sägeblatt richtig montiert, bewegliche Teile leichtgängig und Klemmschrauben fest angezogen sind.

### 6.5 Austausch des Antriebsriemens (Bild 9-10)

- Der Austausch des Riemens sollte durch eine qualifizierte Fachkraft vorgenommen werden.
- Der Antriebsriemen (B) muss ausgetauscht werden, falls er verschlissen ist.
- Lösen Sie die Schraube (a) und nehmen Sie die seitliche Riemenabdeckung (A) ab.
- Schrauben Sie die Schraube auf der Riemenscheibe (C) ab und entnehmen Sie die darauf liegende Scheibe.
- Entfernen Sie den verschlissenen Antriebsriemen (B) und reinigen Sie die beiden Riemenscheiben (C/D).
- Legen Sie den neuen Antriebsriemen auf die Riemenscheibe (C) auf und ziehen Sie den Riemen unter Drehen der Welle auf die Riemenscheibe (D) auf.
- Achten Sie darauf, dass der Antriebsriemen korrekt auf den Riemenscheiben aufliegt.
- Legen Sie die Scheibe wieder auf die Riemenscheibe (C) auf und schrauben Sie diese fest.
- Die Riemenabdeckung (A) aufsetzen und mit der Schraube (a) befestigen.

### 6.6 Reset-Knopf (Bild 11)

Bei Überlastung durch z.B. Verklemmen des Sägeblattes, schaltet sich das Gerät automatisch ab. Um es wieder in Betrieb zu setzen muss zunächst der Reset-Knopf (14) gedrückt werden. Danach kann das Gerät wieder normal bedient werden.

### 6.7 Montage und Verwendung der Führungsschiene (Bild 12-17 / Pos. b)

Mit der Führungsschiene können Sie genaue und geradlinige Schnitte ausführen.

### 6.7.1 Montage

Um die 3 Führungsschienen zu montieren, gehen Sie wie folgt vor.

- Legen Sie die beiden Verbindungsstücke (a) zusammen. Führen Sie dazu den Zapfen des einen Teils in das Loch des anderen. (Siehe Bild 12)
- Schieben Sie das zusammengelegte Verbindungsstück (a) bis zur Hälfte in die Unterseite der Führungsschiene (b) ein. Achten Sie dabei darauf, dass der Kopf der Inbusschrauben zusehen ist. (Siehe Bild 13 / 1.)
- Schieben Sie nun eine weitere Führungsschiene auf das zur Hälfte heraushauende Verbindungsstück (a) bis sich beide Schienen treffen. (Siehe Bild 13 / 2.)
- Schrauben Sie die beiden Inbusschrauben (c) mit dem Inbusschlüssel (d) fest, sodass sich die Führungsschienen nicht mehr trennen können. (Siehe Bild 14)

Die Demontage erfolgt in umgekehrter Reihenfolge.

### 6.7.2 Verwendung

- Reißen Sie ihr Werkstück an.
- Setzen Sie die Führungsschiene (b) so auf, dass die Kante der Führungsschiene (b) an der Anreißlinie des Werkstücks liegt.
- Schieben Sie die Mini-Handkreissäge in die Führung der Führungsschiene (b). (Siehe Bild 15)
- Schalten Sie die Mini-Handkreissäge ein und fahren Sie gleichmäßig mit geringem Schub auf der Führungsschiene (b) entlang. (Siehe Bild 16)

#### Hinweis!

**Beim ersten Schnitt wird ein Stück der Gummilippe am Rand der Führungsschiene abgeschnitten (Siehe Bild 17). Dies dient dazu, dass die Gummilippe genau am Sägeblatt anliegt. Verwenden Sie daher für den ersten Schnitt ein Abfallstück.**

## 7. Austausch der Netzanschlussleitung

#### Gefahr!

Wenn die Netzanschlussleitung dieses Gerätes beschädigt wird, muss sie durch den Hersteller oder seinen Kundendienst oder eine ähnlich qualifizierte Person ersetzt werden, um Gefährdungen zu vermeiden.

## 8. Reinigung, Wartung und Ersatzteilbestellung

#### Gefahr!

Ziehen Sie vor allen Reinigungsarbeiten den Netzstecker.

### 8.1 Reinigung

- Halten Sie Schutzvorrichtungen, Luftschlitze und Motorenhäuser so staub- und schmutzfrei wie möglich. Reiben Sie das Gerät mit einem sauberen Tuch ab oder blasen Sie es mit Druckluft bei niedrigem Druck aus.
- Wir empfehlen, dass Sie das Gerät direkt nach jeder Benutzung reinigen.
- Reinigen Sie das Gerät regelmäßig mit einem feuchten Tuch und etwas Schmierseife. Verwenden Sie keine Reinigungs- oder Lösungsmittel; diese könnten die Kunststoffteile des Gerätes angreifen. Achten Sie darauf, dass kein Wasser in das Geräteinnere gelangen kann. Das Eindringen von Wasser in ein Elektrogerät erhöht das Risiko eines elektrischen Schlages.

### 8.2 Kohlebürsten

Bei übermäßiger Funkenbildung lassen Sie die Kohlebürsten durch eine Elektrofachkraft überprüfen.

**Gefahr!** Die Kohlebürsten dürfen nur von einer Elektrofachkraft ausgewechselt werden.

### 8.3 Wartung

Im Geräteinneren befinden sich keine weiteren zu wartenden Teile.

#### **8.4 Ersatzteilbestellung:**

Bei der Ersatzteilbestellung sollten folgende Angaben gemacht werden;

- Typ des Gerätes
- Artikelnummer des Gerätes
- Ident-Nummer des Gerätes
- Ersatzteilnummer des erforderlichen Ersatzteils

Aktuelle Preise und Infos finden Sie unter [www.isc-gmbh.info](http://www.isc-gmbh.info)

### **9. Entsorgung und Wiederverwertung**

Das Gerät befindet sich in einer Verpackung um Transportschäden zu verhindern. Diese Verpackung ist Rohstoff und ist somit wieder verwendbar oder kann dem Rohstoffkreislauf zurückgeführt werden. Das Gerät und dessen Zubehör bestehen aus verschiedenen Materialien, wie z.B. Metall und Kunststoffe. Defekte Geräte gehören nicht in den Hausmüll. Zur fachgerechten Entsorgung sollte das Gerät an einer geeigneten Sammelstellen abgegeben werden. Wenn Ihnen keine Sammelstelle bekannt ist, sollten Sie bei der Gemeindeverwaltung nachfragen.

### **10. Lagerung**

Lagern Sie das Gerät und dessen Zubehör an einem dunklen, trockenen und frostfreiem Ort. Die optimale Lagertemperatur liegt zwischen 5 und 30 °C. Bewahren Sie das Elektrowerkzeug in der Originalverpackung auf.



Nur für EU-Länder

Werfen Sie Elektrowerkzeuge nicht in den Hausmüll!

Gemäß europäischer Richtlinie 2012/19/EU über Elektro- und Elektronik-Altgeräte und Umsetzung in nationales Recht müssen verbrauchte Elektrowerkzeuge getrennt gesammelt werden und einer umweltgerechten Wiederverwertung zugeführt werden.

Recycling-Alternative zur Rücksendeaufforderung:

Der Eigentümer des Elektrogerätes ist alternativ anstelle Rücksendung zur Mitwirkung bei der sachgerechten Verwertung im Falle der Eigentumsaufgabe verpflichtet. Das Altgerät kann hierfür auch einer Rücknahmestelle überlassen werden, die eine Beseitigung im Sinne der nationalen Kreislaufwirtschafts- und Abfallgesetze durchführt. Nicht betroffen sind den Altgeräten beigefügte Zubehörteile und Hilfsmittel ohne Elektrobestandteile.

Der Nachdruck oder sonstige Vervielfältigung von Dokumentation und Begleitpapieren der Produkte, auch auszugsweise, ist nur mit ausdrücklicher Zustimmung der iSC GmbH zulässig.

Technische Änderungen vorbehalten

## Service-Informationen

Wir unterhalten in allen Ländern, welche in der Garantiekunde benannt sind, kompetente Service-Partner, deren Kontakte Sie der Garantiekunde entnehmen. Diese stehen Ihnen für alle Service-Belange wie Reparatur, Ersatzteil- und Verschleißteil-Versorgung oder den Bezug von Verbrauchsmaterialien zur Verfügung.

Es ist zu beachten, dass bei diesem Produkt folgende Teile einem gebrauchsgemäßen oder natürlichen Verschleiß unterliegen bzw. folgende Teile als Verbrauchsmaterialien benötigt werden.

Kategorie	Beispiel
Verschleißteile*	Kohlebürsten
Verbrauchsmaterial/ Verbrauchsteile*	Sägeblatt, Trennscheibe, Antriebsriemen
Fehlteile	

\* nicht zwingend im Lieferumfang enthalten!

Bei Mängel oder Fehlern bitten wir Sie, den Fehlerfall im Internet unter [www.isc-gmbh.info](http://www.isc-gmbh.info) anzumelden. Bitte achten Sie auf eine genaue Fehlerbeschreibung und beantworten Sie dazu in jedem Fall folgende Fragen:

- Hat das Gerät bereits einmal funktioniert oder war es von Anfang an defekt?
- Ist Ihnen vor dem Auftreten des Defektes etwas aufgefallen (Symptom vor Defekt)?
- Welche Fehlfunktion weist das Gerät Ihrer Meinung nach auf (Hauptsymptom)?  
Beschreiben Sie diese Fehlfunktion.

## Garantieurkunde

Sehr geehrte Kundin, sehr geehrter Kunde,  
unsere Produkte unterliegen einer strengen Qualitätskontrolle. Sollte dieses Gerät dennoch einmal nicht einwandfrei funktionieren, bedauern wir dies sehr und bitten Sie, sich an unseren Servicedienst unter der auf dieser Garantiekarte angegebenen Adresse zu wenden. Gerne stehen wir Ihnen auch telefonisch über die angegebene Servicrufnummer zur Verfügung. Für die Geltendmachung von Garantieansprüchen gilt folgendes:

1. Diese Garantiebedingungen richten sich ausschließlich an Verbraucher, d. h. natürliche Personen, die dieses Produkt weder im Rahmen ihrer gewerblichen noch anderen selbständigen Tätigkeit nutzen wollen. Diese Garantiebedingungen regeln zusätzliche Garantieleistungen, die der u. g. Hersteller zusätzlich zur gesetzlichen Gewährleistung Käufern seiner Neugeräte verspricht. Ihre gesetzlichen Gewährleistungsansprüche werden von dieser Garantie nicht berührt. Unsere Garantieleistung ist für Sie kostenlos.
2. Die Garantieleistung erstreckt sich ausschließlich auf Mängel an einem von Ihnen erworbenen neuen Gerät des u. g. Herstellers, die auf einem Material- oder Herstellungsfehler beruhen und ist nach unserer Wahl auf die Behebung solcher Mängel am Gerät oder den Austausch des Gerätes beschränkt. Bitte beachten Sie, dass unsere Geräte bestimmungsgemäß nicht für den gewerblichen, handwerklichen oder beruflichen Einsatz konstruiert wurden. Ein Garantievertrag kommt daher nicht zustande, wenn das Gerät innerhalb der Garantiezeit in Gewerbe-, Handwerks- oder Industriebetrieben verwendet wurde oder einer gleichzusetzenden Beanspruchung ausgesetzt war.
3. Von unserer Garantie ausgenommen sind:
  - Schäden am Gerät, die durch Nichtbeachtung der Montageanleitung oder aufgrund nicht fachgerechter Installation, Nichtbeachtung der Gebrauchsanleitung (wie durch z.B. Anschluss an eine falsche Netzspannung oder Stromart) oder Nichtbeachtung der Wartungs- und Sicherheitsbestimmungen oder durch Aussetzen des Geräts an anomale Umweltbedingungen oder durch mangelnde Pflege und Wartung entstanden sind.
  - Schäden am Gerät, die durch missbräuchliche oder unsachgemäße Anwendungen (wie z.B. Überlastung des Gerätes oder Verwendung von nicht zugelassenen Einsatzwerkzeugen oder Zubehör), Eindringen von Fremdkörpern in das Gerät (wie z.B. Sand, Steine oder Staub, Transportschäden), Gewaltanwendung oder Fremdeinwirkungen (wie z. B. Schäden durch Herunterfallen) entstanden sind.
  - Schäden am Gerät oder an Teilen des Geräts, die auf einen gebrauchsgemäßen, üblichen oder sonstigen natürlichen Verschleiß zurückzuführen sind.
4. Die Garantiezeit beträgt 24 Monate und beginnt mit dem Kaufdatum des Gerätes. Garantieansprüche sind vor Ablauf der Garantiezeit innerhalb von zwei Wochen, nachdem Sie den Defekt erkannt haben, geltend zu machen. Die Geltendmachung von Garantieansprüchen nach Ablauf der Garantiezeit ist ausgeschlossen. Die Reparatur oder der Austausch des Gerätes führt weder zu einer Verlängerung der Garantiezeit noch wird eine neue Garantiezeit durch diese Leistung für das Gerät oder für etwaige eingebaute Ersatzteile in Gang gesetzt. Dies gilt auch bei Einsatz eines Vor-Ort-Services.
5. Für die Geltendmachung Ihres Garantieanspruches melden Sie bitte das defekte Gerät an unter: [www.isc-gmbh.info](http://www.isc-gmbh.info). Halten Sie bitte den Kaufbeleg oder andere Nachweise Ihres Kaufs des Neugeräts bereit. Geräte, die ohne entsprechende Nachweise oder ohne Typenschild eingeschickt werden, sind von der Garantieleistung aufgrund mangelnder Zuordnungsmöglichkeit ausgeschlossen. Ist der Defekt des Gerätes von unserer Garantieleistung erfasst, erhalten Sie umgehend ein repariertes oder neues Gerät zurück.

Selbstverständlich beheben wir gegen Erstattung der Kosten auch gerne Defekte am Gerät, die vom Garantiumfang nicht oder nicht mehr erfasst sind. Dazu senden Sie das Gerät bitte an unsere Serviceadresse.

Für Verschleiß-, Verbrauchs- und Fehlteile verweisen wir auf die Einschränkungen dieser Garantie gemäß den Service-Informationen dieser Bedienungsanleitung.

**iSC GmbH · Eschenstraße 6 · 94405 Landau/Isar (Deutschland)**

Sehr geehrte Kundin, sehr geehrter Kunde,  
um Ihnen noch mehr Service zu bieten, haben Sie die Möglichkeit auf unserem Onlineportal weitere Informationen abzurufen.

Sollten einmal Probleme oder Fragen zu Ihrem Produkt auftreten, können Sie schnell und einfach unter [www.isc-gmbh.info](http://www.isc-gmbh.info) viele Aktionen durchführen. Hier einige Beispiele:

- Ersatzteile bestellen
- Aktuelle Preisauskünfte
- Verfügbarkeiten der Ersatzteile
- Servicestellen Vorort für Benzingeräte
- Defekte Geräte anmelden
- Garantieverlängerungen (nur bei bestimmten Geräten)
- Bestellverfolgung

Wir freuen uns auf Ihren Besuch online unter [www.isc-gmbh.info](http://www.isc-gmbh.info)!

Advertisement for ISC GmbH. The central graphic is a globe with the ISC logo in the center. Surrounding the globe are several service categories in German: 'Garantieabwicklung', 'Downloads', 'Reparatur', 'Servicepartner', 'Zubehör', 'Ersatzteile', 'Produktinfos', and 'Ersatzteile'. The website address [www.isc-gmbh.info](http://www.isc-gmbh.info) is prominently displayed at the top. The text 'Eine Adresse für alle Fälle!' is at the top left, and 'International Service Center' is at the bottom. The ISC logo is in the top right corner, and the website address is in the bottom right corner.

Telefon: 09951 / 95 920 00 · Telefax: 09951/95 917 00  
E-Mail: [info@einhell.de](mailto:info@einhell.de) · Internet: [www.isc-gmbh.info](http://www.isc-gmbh.info)  
ISC GmbH · Eschenstraße 6 · 94405 Landau/Isar (Deutschland)





**Danger!** - Read the operating instructions to reduce the risk of injury



**Caution! Wear ear-muffs.** The impact of noise can cause damage to hearing.



**Caution! Wear a breathing mask.** Dust which is injurious to health can be generated when working on wood and other materials. Never use the device to work on any materials containing asbestos!



**Caution! Wear safety goggles.** Sparks generated during working or splinters, chips and dust emitted by the device can cause loss of sight.

**Danger!**

When using the equipment, a few safety precautions must be observed to avoid injuries and damage. Please read the complete operating instructions and safety regulations with due care. Keep this manual in a safe place, so that the information is available at all times. If you give the equipment to any other person, hand over these operating instructions and safety regulations as well. We cannot accept any liability for damage or accidents which arise due to a failure to follow these instructions and the safety instructions.

**1. Safety regulations**

The corresponding safety information can be found in the enclosed booklet.

**Danger!****Read all safety regulations and instructions.**

Any errors made in following the safety regulations and instructions may result in an electric shock, fire and/or serious injury.

**Keep all safety regulations and instructions in a safe place for future use.**

**2. Layout and items supplied****2.1 Layout (Fig. 1/3)**

1. Handle
2. ON/OFF switch
3. Locking button
4. Locking screw for cutting depth setting
5. Lever for raising the soleplate
6. Soleplate
7. Saw blade
8. Locking screw for parallel stop
9. Parallel stop
10. Connection for dust extraction system
11. Adapter for dust extraction system
12. Screw for securing the saw blade
13. Flange
14. Reset button

**2.2 Items supplied**

Please check that the article is complete as specified in the scope of delivery. If parts are missing, please contact our service center or the sales outlet where you made your purchase at the latest within 5 working days after purchasing the product and upon presentation of a valid bill of purchase. Also, refer to the warranty table in the service information at the end of the operating

instructions.

- Open the packaging and take out the equipment with care.
- Remove the packaging material and any packaging and/or transportation braces (if available).
- Check to see if all items are supplied.
- Inspect the equipment and accessories for transport damage.
- If possible, please keep the packaging until the end of the guarantee period.

**Danger!**

**The equipment and packaging material are not toys. Do not let children play with plastic bags, foils or small parts. There is a danger of swallowing or suffocating!**

- Mini Hand-Held Circular Saw
- Parallel stop
- Adapter for dust extraction system
- Allen key
- Guide rail 3x
- Original operating instructions
- Safety instructions

**3. Proper use**

The mini hand-held circular saw is designed for sawing straight cuts in wood, wood-type materials and plastics, using the appropriate blade. When you are cutting plastics, avoid overheating the tips of the blade as this could melt the material. Even tiles can be cut with this saw, provided the correct cutting wheel is fitted.

The equipment is to be used only for its prescribed purpose. Any other use is deemed to be a case of misuse. The user / operator and not the manufacturer will be liable for any damage or injuries of any kind caused as a result of this.

Please note that our equipment has not been designed for use in commercial, trade or industrial applications. Our warranty will be voided if the machine is used in commercial, trade or industrial businesses or for equivalent purposes.

#### 4. Technical data

Mains voltage: ..... 230-240 V ~ 50 Hz  
 Power input: ..... 450 W  
 Idling speed: ..... 6,000 min<sup>-1</sup>  
 Cutting depth: ..... max. 23 mm  
 Cutting depth with guide rail: ..... max. 18mm  
 Saw blade: ..... Ø 85 mm  
 Blade holder: ..... Ø 10 mm  
 Protection class: ..... II/□  
 Weight: ..... 2.0 kg

##### Danger!

##### Sound and vibration

Sound and vibration values were measured in accordance with EN 60745.

$L_{pA}$  sound pressure level ..... 85,5 dB(A)  
 $K_{pA}$  uncertainty ..... 3 dB  
 $L_{WA}$  sound power level ..... 96,5 dB(A)  
 $K_{WA}$  uncertainty ..... 3 dB

##### Wear ear-muffs.

The impact of noise can cause damage to hearing.

Total vibration values (vector sum of three directions) determined in accordance with EN 60745.

##### Handle

Vibration emission value  $a_h = 3,496 \text{ m/s}^2$   
 $K$  uncertainty =  $1.5 \text{ m/s}^2$

The specified vibration value was established in accordance with a standardized testing method. It may change according to how the electric equipment is used and may exceed the specified value in exceptional circumstances.

The specified vibration value can be used to compare the equipment with other electric power tools.

The specified vibration value can be used for initial assessment of a harmful effect.

#### Keep the noise emissions and vibrations to a minimum.

- Only use appliances which are in perfect working order.
- Service and clean the appliance regularly.
- Adapt your working style to suit the appliance.
- Do not overload the appliance.
- Have the appliance serviced whenever necessary.
- Switch the appliance off when it is not in use.
- Wear protective gloves.

##### Caution!

##### Residual risks

**Even if you use this electric power tool in accordance with instructions, certain residual risks cannot be ruled out. The following hazards may arise in connection with the equipment's construction and layout:**

1. Lung damage if no suitable protective dust mask is used.
2. Damage to hearing if no suitable ear protection is used.
3. Health damage caused by hand-arm vibrations if the equipment is used over a prolonged period or is not properly guided and maintained.

#### 5. Before starting the equipment

Before you connect the equipment to the mains supply make sure that the data on the rating plate are identical to the mains data.

##### Warning!

**Always pull the power plug before making adjustments to the equipment.**

##### 5.1 Setting the cutting depth (Figure 2)

- Undo the locking screw for setting the cutting depth (4).
- Set the cutting depth in accordance with the scale (a).
- When cutting wood or plastic the selected cutting depth should be a little larger than the material thickness.
- To prevent damage to underlying surfaces, the cutting depth can be set exactly to the thickness of the material. However, this will result in a slightly unclean cut.

### 5.2 Extraction of dust and chips (Figure 3)

Connect your tool to an extraction unit or vacuum cleaner. This will provide excellent extraction of chips and dust from the workpiece.

The benefits are that you will protect both the equipment and your own health. Your work area will also be clean and safe.

- Attach the adapter for the dust extraction system (11) to the connection for the dust extraction system (10).
- You can then connect a suitable vacuum cleaner (not supplied) to the dust extraction system adapter (11).

### 5.3 Parallel stop (Figure 4/5)

- The parallel stop (9) enables you to saw parallel lines.
- Loosen the locking screw for the parallel stop (8) on the saw foot (6).
- To assemble, slide the parallel stop (9) into the guide (a) on the saw foot (6) (see Figure 4).
- Set the required spacing and then tighten the locking screw (8) again.
- Using the parallel stop: Position the parallel stop (9) flat on the edge of the workpiece and start the cut.

## 6. Operation

### 6.1 Working with the mini hand-held circular saw

- Always hold the mini hand-held circular saw firmly.
- Do not use force!  
Push forwards gently and evenly with the mini hand-held circular saw.
- The waste piece should be on the left-hand side of the mini hand-held circular saw so that the wide section of the support bench supports its full area.
- If you are sawing down a line that has been drawn, guide the mini hand-held circular saw along the corresponding notch.
- Clamp small pieces of wood securely before sawing them. Never hold them with your hand.
- Always follow the safety instructions. Wear safety goggles.
- Do not use defective saw blades or blades that are cracked or broken.
- Do not use any flanges / flange nuts whose bore hole is larger or smaller than those in the

saw blade.

- The saw blade must not be decelerated by hand or by applying lateral pressure to the blade.
- The soleplate must not jam and must return to its initial position after the operation has been completed.
- Before you use the mini hand-held circular saw, check the function of the soleplate with the mains plug disconnected.
- Before you use the machine, ensure that the safety equipment such as the soleplate, flanges and adjustment devices are in working order and are correctly adjusted and secure.
- You can connect a suitable dust extraction system to the dust extraction adapter (11). Ensure that the dust extraction system is safely and correctly connected.

**Danger! Always pull out the power plug before doing any work on the circular saw!**

### 6.2 Using the mini hand-held circular saw

- Select a suitable blade for the material you wish to saw.
- Check the condition and sharpness of the blade.
- Set the cutting depth.
- Pick up the tool and make sure that no air vents are covered.
- Switch on the tool and wait for a few seconds for the blade to reach operating speed.
- Press the locking button (3) and, applying a little pressure, slowly lower the tool into the workpiece.
- Push the saw forwards through the workpiece. Never cut backwards!
- Exert only little pressure on the tool when cutting.
- The base plate must always lie flat on the workpiece.
- Before you start your sawing work on the workpiece, you can raise the soleplate (6) with the lever (5) as shown in Fig. 6. Starting the sawing work is then easier when you want to begin at the edge of a workpiece.

### 6.3 Switching ON/OFF (Fig. 1)

To switch on: Slide the ON/OFF switch (2) forwards and hold.

To switch off: Release the ON/OFF switch (2)

**Notice! Carry out a trial cut in a piece of waste wood**

#### 6.4 Changing the saw blade (Fig. 1/7-8)

**Danger! Always pull out the power plug before doing any work on the circular saw!**

Use only saw blades which comply with standard EN 847-1 and are of the same type as the saw blade supplied with this circular saw. Ask your dealer for advice.

**Caution!** The mini hand-held circular saw must not be operated with the Allen key inserted in it.

- Undo the screw for securing the saw blade (12) by turning it in clockwise direction with the Allen key (a) while at the same time holding on the opposite side with the Allen key (b).
- Press the locking button (3) and use the lever (5) to raise the adjustable soleplate (6) and hold.
- Remove the saw blade (7) in a downwards direction.
- Clean the flange and insert the new saw blade. Pay attention to the running direction (see arrow on the housing (c) and saw blade).
- Tighten the screw to secure the saw blade (12), check it runs true.
- Before you press the On/Off switch, make sure that the saw blade is correctly fitted and that moving parts run smoothly and the clamping screws are tightened securely.

#### 6.5 Replacing the drive belt (Fig. 9-10)

- The belt should be replaced by a trained expert.
- The drive belt (B) must be replaced if it is worn.
- Undo the screw (a) and remove side belt cover (A).
- Unscrew the screw from the belt pulley (C) and remove the disk from on top of the belt pulley.
- Remove the worn drive belt (B) and clean the two belt pulleys (C/D).
- Place the new drive belt on the belt pulley (C) and pull the belt onto the belt pulley (D) whilst turning the shaft.
- Make sure that the drive belt is properly seated on the belt pulleys.
- Place the disk back on the belt pulley (C) and secure it with the screw.
- Fit the belt cover (A) and secure it with the screw (a).

#### 6.6 Reset button (Fig. 11)

In case of overloading, e.g. due to the saw blade becoming jammed, the equipment will shut down automatically. To restart, you must first press the reset button (14). The equipment can then be operated as normal.

#### 6.7 Fitting and using the guide rail (Fig. 12-17 / Item b)

With the guide rail you can make exact and straight cuts.

##### 6.7.1 Assembly

To fit the 3 guide rails, proceed as follows.

- Place the two connecting pieces (a) together. Insert the tenon of the one part into the hole of the other part. (See Fig. 12)
- Push the assembled connecting piece (a) half-way into the bottom side of the guide rail (b). Make sure that the head of the Allen screws is visible. (See Fig. 13 / 1.)
- Now push another guide rail onto the half-visible connecting piece (a) until the two rails meet. (See Fig. 13 / 2.)
- Tighten the two Allen screws (c) with the Allen wrench (d) so that it is no longer possible to separate the guide rails. (See Fig. 14)
- To dismantle, proceed in reverse order.

##### 6.7.2 Use

- Mark up your workpiece.
- Position the guide rail (b) so that the edge of the guide rail (b) rests against the marker line on the workpiece.
- Push the mini hand-held circular saw into the guide of the guide rail (b). (See Fig. 15)
- Switch on the mini hand-held circular saw and move it evenly with little force along the guide rail (b). (See Fig. 16)

##### Important!

**When the first cut is made, a piece of the rubber lip at the edge of the guide rail will be cut off (see Fig. 17). This ensures that the rubber lip rests exactly against the saw blade. Therefore, use a waste piece for this first cut.**

## 7. Replacing the power cable

### **Danger!**

If the power cable for this equipment is damaged, it must be replaced by the manufacturer or its after-sales service or similarly trained personnel to avoid danger.

## 8. Cleaning, maintenance and ordering of spare parts

### **Danger!**

Always pull out the mains power plug before starting any cleaning work.

### 8.1 Cleaning

- Keep all safety devices, air vents and the motor housing free of dirt and dust as far as possible. Wipe the equipment with a clean cloth or blow it with compressed air at low pressure.
- We recommend that you clean the device immediately each time you have finished using it.
- Clean the equipment regularly with a moist cloth and some soft soap. Do not use cleaning agents or solvents; these could attack the plastic parts of the equipment. Ensure that no water can seep into the device. The ingress of water into an electric tool increases the risk of an electric shock.

### 8.2 Carbon brushes

In case of excessive sparking, have the carbon brushes checked only by a qualified electrician.

**Danger!** The carbon brushes should not be replaced by anyone but a qualified electrician.

### 8.3 Maintenance

There are no parts inside the equipment which require additional maintenance.

## 8.4 Ordering replacement parts:

Please quote the following data when ordering replacement parts:

- Type of machine
- Article number of the machine
- Identification number of the machine
- Replacement part number of the part required

For our latest prices and information please go to [www.isc-gmbh.info](http://www.isc-gmbh.info)

## 9. Disposal and recycling

The equipment is supplied in packaging to prevent it from being damaged in transit. The raw materials in this packaging can be reused or recycled. The equipment and its accessories are made of various types of material, such as metal and plastic. Never place defective equipment in your household refuse. The equipment should be taken to a suitable collection center for proper disposal. If you do not know the whereabouts of such a collection point, you should ask in your local council offices.

## 10. Storage

Store the equipment and accessories in a dark and dry place at above freezing temperature. The ideal storage temperature is between 5 and 30 °C. Store the electric tool in its original packaging.



For EU countries only

Never place any electric power tools in your household refuse.

To comply with European Directive 2012/19/EC concerning old electric and electronic equipment and its implementation in national laws, old electric power tools have to be separated from other waste and disposed of in an environment-friendly fashion, e.g. by taking to a recycling depot.

Recycling alternative to the return request:

As an alternative to returning the equipment to the manufacturer, the owner of the electrical equipment must make sure that the equipment is properly disposed of if he no longer wants to keep the equipment. The old equipment can be returned to a suitable collection point that will dispose of the equipment in accordance with the national recycling and waste disposal regulations. This does not apply to any accessories or aids without electrical components supplied with the old equipment.

The reprinting or reproduction by any other means, in whole or in part, of documentation and papers accompanying products is permitted only with the express consent of the iSC GmbH.

Subject to technical changes

## Service information

We have competent service partners in all countries named on the guarantee certificate whose contact details can also be found on the guarantee certificate. These partners will help you with all service requests such as repairs, spare and wearing part orders or the purchase of consumables.

Please note that the following parts of this product are subject to normal or natural wear and that the following parts are therefore also required for use as consumables.

Category	Example
Wear parts*	Carbon brushes
Consumables*	Saw blade, cutting wheel, drive belt
Missing parts	

\* Not necessarily included in the scope of delivery!

In the event of defects or faults, please register the problem on the internet at [www.isc-gmbh.info](http://www.isc-gmbh.info). Please ensure that you provide a precise description of the problem and answer the following questions in all cases:

- Did the equipment work at all or was it defective from the beginning?
- Did you notice anything (symptom or defect) prior to the failure?
- What malfunction does the equipment have in your opinion (main symptom)?  
Describe this malfunction.



## Warranty certificate

Dear Customer,

All of our products undergo strict quality checks to ensure that they reach you in perfect condition. In the unlikely event that your device develops a fault, please contact our service department at the address shown on this guarantee card. You can also contact us by telephone using the service number shown. Please note the following terms under which guarantee claims can be made:

1. These guarantee terms apply to consumers only, i.e. natural persons intending to use this product neither for their commercial activities nor for any other self-employed activities. These warranty terms regulate additional warranty services, which the manufacturer mentioned below promises to buyers of its new products in addition to their statutory rights of guarantee. Your statutory guarantee claims are not affected by this guarantee. Our guarantee is free of charge to you.
2. The warranty services cover only defects due to material or manufacturing faults on a product which you have bought from the manufacturer mentioned below and are limited to either the rectification of said defects on the product or the replacement of the product, whichever we prefer.  
Please note that our devices are not designed for use in commercial, trade or professional applications. A guarantee contract will not be created if the device has been used by commercial, trade or industrial business or has been exposed to similar stresses during the guarantee period.
3. The following are not covered by our guarantee:
  - Damage to the device caused by a failure to follow the assembly instructions or due to incorrect installation, a failure to follow the operating instructions (for example connecting it to an incorrect mains voltage or current type) or a failure to follow the maintenance and safety instructions or by exposing the device to abnormal environmental conditions or by lack of care and maintenance.
  - Damage to the device caused by abuse or incorrect use (for example overloading the device or the use of unapproved tools or accessories), ingress of foreign bodies into the device (such as sand, stones or dust, transport damage), the use of force or damage caused by external forces (for example by dropping it).
  - Damage to the device or parts of the device caused by normal or natural wear or tear or by normal use of the device.
4. The guarantee is valid for a period of 24 months starting from the purchase date of the device. Guarantee claims should be submitted before the end of the guarantee period within two weeks of the defect being noticed. No guarantee claims will be accepted after the end of the guarantee period. The original guarantee period remains applicable to the device even if repairs are carried out or parts are replaced. In such cases, the work performed or parts fitted will not result in an extension of the guarantee period, and no new guarantee will become active for the work performed or parts fitted. This also applies if an on-site service is used.
5. To make a claim under the guarantee, please register the defective device at: [www.isc-gmbh.info](http://www.isc-gmbh.info). Please keep your bill of purchase or other proof of purchase for the new device. Devices that are returned without proof of purchase or without a rating plate shall not be covered by the guarantee, because appropriate identification will not be possible. If the defect is covered by our guarantee, then the item in question will either be repaired immediately and returned to you or we will send you a new replacement.

Of course, we are also happy offer a chargeable repair service for any defects which are not covered by the scope of this guarantee or for units which are no longer covered. To take advantage of this service, please send the device to our service address.

Also refer to the restrictions of this warranty concerning wear parts, consumables and missing parts as set out in the service information in these operating instructions.



**Danger!** - Lisez ce mode d'emploi pour diminuer le risque de blessures



**Prudence! Portez une protection de l'ouïe.** L'exposition au bruit peut entraîner une perte de l'ouïe.



**Prudence! Portez un masque anti-poussière.** Lors de travaux sur du bois et autres matériaux, de la poussière nuisible à la santé peut être dégagée. Ne travaillez pas sur du matériau contenant de l'amiante !



**Prudence! Portez des lunettes de protection.** Les étincelles générées pendant travail ou les éclats, copeaux et la poussière sortant de l'appareil peuvent entraîner une perte de la vue.

**Danger !**

Lors de l'utilisation d'appareils, il faut respecter certaines mesures de sécurité afin d'éviter des blessures et dommages. Veuillez donc lire attentivement ce mode d'emploi/ces consignes de sécurité. Veuillez à le conserver en bon état pour pouvoir accéder aux informations à tout moment. Si l'appareil doit être remis à d'autres personnes, veuillez à leur remettre aussi ce mode d'emploi/ces consignes de sécurité. Nous déclinons toute responsabilité pour les accidents et dommages dus au non-respect de ce mode d'emploi et des consignes de sécurité.

**1. Consignes de sécurité**

Vous trouverez les consignes de sécurité correspondantes dans le cahier en annexe.

**Danger !**

**Veillez lire toutes les consignes de sécurité et instructions.** Tout non-respect des consignes de sécurité et instructions peut provoquer une décharge électrique, un incendie et/ou des blessures graves.

**Conservez toutes les consignes de sécurité et instructions pour une consultation ultérieure.**

**2. Description de l'appareil et volume de livraison****2.1 Description de l'appareil (figure 1/3)**

1. Poignée
2. Interrupteur marche/arrêt
3. Touche de verrouillage
4. Vis de fixation pour le réglage de la profondeur de coupe
5. Levier pour tirer le patin vers le haut
6. La protection de la scie
7. Lame de scie
8. Vis de fixation pour la butée parallèle
9. Butée parallèle
10. Raccordement pour le dispositif d'aspiration des copeaux
11. Adapteur pour le dispositif d'aspiration des copeaux
12. Vis pour la sécurité de la lame de scie
13. Bride
14. Bouton reset

**2.2 Volume de livraison**

Veillez contrôler si l'article est complet à l'aide de la description du volume de livraison. S'il manque des pièces, adressez-vous dans un délai de 5 jours maximum après votre achat à notre service après-vente ou au magasin où vous avez acheté l'appareil muni d'une preuve d'achat valable. Veuillez consulter pour cela le tableau des garanties dans les informations service après-vente à la fin du mode d'emploi.

- Ouvrez l'emballage et prenez l'appareil en le sortant avec précaution de l'emballage.
- Retirez le matériel d'emballage tout comme les sécurités d'emballage et de transport (s'il y en a).
- Vérifiez si la livraison est bien complète.
- Contrôlez si l'appareil et ses accessoires ne sont pas endommagés par le transport.
- Conservez l'emballage autant que possible jusqu'à la fin de la période de garantie.

**Danger !**

**L'appareil et le matériel d'emballage ne sont pas des jouets ! Il est interdit de laisser des enfants jouer avec des sacs et des films en plastique et avec des pièces de petite taille. Ils risquent de les avaler et de s'étouffer !**

- Mini scie circulaire portable
- Butée parallèle
- Adaptateur pour aspiration de copeaux
- Clé à six pans creux
- Rail de guidage 3x
- Mode d'emploi d'origine
- Consignes de sécurité

**3. Utilisation conforme à l'affectation**

La mini scie circulaire portable convient pour des coupes droites dans le bois, les matériaux semblables au bois et le plastique sous réserve d'utiliser la lame de scie appropriée. Ce faisant, il faut éviter que les pointes des dents de la scie surchauffent et que le plastique fonde. De plus, la scie convient pour la coupe de carreaux sous réserve d'utiliser la meule tronçonneuse appropriée.

La machine doit exclusivement être employée conformément à son affectation. Chaque utilisation allant au-delà de cette affectation est considérée comme non conforme. Pour les dommages en résultant ou les blessures de tout

genre, le producteur décline toute responsabilité et l'opérateur/l'exploitant est responsable.

Veillez au fait que nos appareils, conformément à leur affectation, n'ont pas été construits, pour être utilisés dans un environnement professionnel, industriel ou artisanal. Nous déclinons toute responsabilité si l'appareil est utilisé professionnellement, artisanalement ou dans des sociétés industrielles, tout comme pour toute activité équivalente.

#### 4. Données techniques

Tension du réseau : ..... 230-240 V ~ 50 Hz  
 Puissance absorbée : ..... 450 W  
 Vitesse de rotation à vide : ..... 6000 tr/min  
 Profondeur de coupe : ..... maximum 23 mm  
 Profondeur de coupe avec rail de guidage : .....  
 ..... max. 18 mm  
 Lame de scie : ..... Ø 85 mm  
 Logement de la lame de scie : ..... Ø 10 mm  
 Catégorie de protection : ..... II/II  
 Poids : ..... 2,0 kg

##### **Danger !**

##### **Bruit et vibration**

Les valeurs de bruit et de vibration ont été déterminées conformément à la norme EN 60745.

Niveau de pression acoustique  $L_{pA}$  .... 85,5 dB(A)  
 Imprécision  $K_{pA}$  ..... 3 dB  
 Niveau de puissance acoustique  $L_{WA}$  .. 96,5 dB(A)  
 Imprécision  $K_{WA}$  ..... 3 dB

##### **Portez une protection acoustique.**

L'exposition au bruit peut entraîner la perte de l'ouïe.

Les valeurs totales des vibrations (somme des vecteurs de trois directions) ont été déterminées conformément à EN 60745.

##### **Poignée**

Valeur d'émission de vibration  $a_h = 3,496 \text{ m/s}^2$   
 Insécurité  $K = 1,5 \text{ m/s}^2$

La valeur d'émission de vibration a été mesurée selon une méthode d'essai normée et peut être modifiée, en fonction du type d'emploi de l'outil électrique ; elle peut dans certains cas exceptionnels être supérieure à la valeur indiquée.

La valeur d'émission de vibration indiquée peut être utilisée pour comparer un outil électrique à un autre.

La valeur d'émission de vibration indiquée peut également être utilisée pour estimer l'altération au début.

##### **Limitez le niveau sonore et les vibrations à un minimum !**

- Utilisez exclusivement des appareils en excellent état.
- Entretenez et nettoyez l'appareil régulièrement.
- Adaptez votre façon de travailler à l'appareil.
- Ne surchargez pas l'appareil.
- Faites contrôler l'appareil le cas échéant.
- Mettez l'appareil hors circuit lorsque vous ne l'utilisez pas.
- Portez des gants.

##### **Prudence !**

##### **Risques résiduels**

**Même en utilisant cet outil électrique conformément aux prescriptions, il reste toujours des risques résiduels. Les dangers suivants peuvent apparaître en rapport avec la construction et le modèle de cet outil électrique :**

1. Lésions des poumons si aucun masque anti-poussière adéquat n'est porté.
2. Déficience auditive si aucun casque anti-bruit approprié n'est porté.
3. Atteintes à la santé issues des vibrations main-bras, si l'appareil est utilisé pendant une longue période ou s'il n'a pas été employé ou entretenu dans les règles de l'art.

## 5. Avant la mise en service

Assurez-vous, avant de connecter la machine, que les données se trouvant sur la plaque de signalisation correspondent bien aux données du réseau.

### Avertissement !

**Enlevez systématiquement la fiche de contact avant de paramétrer l'appareil.**

#### 5.1 Réglez la profondeur de coupe (figure 2)

- Desserrez la vis de fixation pour le réglage de la profondeur de coupe (4).
- Réglez la profondeur de coupe d'après l'échelle graduée (a)
- Pour le bois et le plastique, la profondeur de coupe doit être un peu plus basse que l'épaisseur de matériau.
- Pour ne pas endommager les surfaces au-dessous, la profondeur de coupe, pour le bois et le plastique, peut être réglée exactement sur l'épaisseur du matériau. Cela conduit cependant à une coupe un peu moins propre.

#### 5.2 Aspirez de la poussière et des copeaux (figure 3)

Branchez une installation d'aspiration ou un aspirateur sur votre appareil. Vous optimiserez ainsi l'aspiration de poussières et de copeaux de la pièce à usiner.

Les avantages : vous ménager l'appareil ainsi que votre propre santé. De plus, votre zone de travail reste propre et sûre.

- Raccordez l'adaptateur pour l'aspiration de copeaux (11) au raccord pour l'aspiration des copeaux (10).
- Vous ne pouvez raccorder à l'adaptateur pour l'aspiration des copeaux (11) qu'un aspirateur approprié (aspirateur non compris dans la livraison).

#### 5.3 Butée parallèle (figure 4/5)

- La butée parallèle (9) permet de couper des lignes parallèles.
- Desserrez la vis de fixation qui se trouve dans le pied de la scie (6) pour la butée parallèle (8).
- Le montage se fait en plaçant la butée parallèle (9) dans la glissière de guidage (a) dans le pied de la scie (6) (voir figure 4).
- Fixez l'écart nécessaire et vissez à nouveau la vis de fixation (8) à fond.

- Utilisation de la butée parallèle : Positionnez la butée parallèle (9) à plat, au bord de la pièce à usiner et commencez à scier.

## 6. Commande

### 6.1 Travaillez avec la mini-scie circulaire portable

- Tenez toujours la mini-scie circulaire portable par la poignée fixe.
- Ne forcez pas ! Avancez régulièrement et légèrement avec la mini-scie circulaire portable.
- Le morceau de bois doit se trouver à droite de la mini-scie circulaire portable pour que la partie large de la table de support se trouve sur toute sa surface.
- Si l'on scie en suivant une ligne prédessinée, guidez la mini-scie circulaire portable le long de l'encoche correspondante.
- Serrez fixement les petites pièces de bois avant de les traiter. Ne les maintenez jamais avec la main.
- Respectez absolument les prescriptions de sécurité ! Portez des lunettes de protection !
- N'utilisez jamais de lames de scie défectueuses ni encore de lames comportant des fêlures ou des fissures.
- N'utilisez aucune bride/aucun écrou de bride dont le perçage est supérieur ou inférieur à celui de la lame de scie.
- Il ne faut pas freiner la lame de scie avec la main ni en appuyant dessus sur le côté.
- La protection de la scie ne doit pas être coincée. Il faut qu'elle se retrouve dans sa position de départ une fois l'opération terminée.
- Avant d'utiliser la scie circulaire, contrôlez la fonction de la protection du pendule en faisant attention que la fiche est bien retirée de la prise.
- Avant tout emploi de la machine, assurez-vous que les dispositifs de sécurité (scie, brides et dispositifs de réglage) fonctionnent correctement et qu'ils sont bien réglés et fixés.
- Vous pouvez raccorder une aspiration de la poussière appropriée à l'adaptateur du dispositif d'aspirations des copeaux (11). Assurez-vous que l'aspiration de poussière est bien correctement et sûrement raccordée.

**Danger ! Avant tout travail sur la scie circulaire, tirez la fiche de contact !**

## 6.2 Utilisation de la mini-scie circulaire portable

- Choisir la lame de scie appropriée pour le matériau à scier.
- Vérifiez l'état et la netteté de la lame de scie.
- Réglez la profondeur de coupe.
- Prenez l'appareil en main et veillez à ce qu'aucune fente d'aération ne soit recouverte.
- Mettez l'appareil en circuit et attendez quelques secondes jusqu'à ce que la lame de scie est atteinte sa vitesse de régime.
- Appuyez sur la touche de verrouillage (3) et insérez-la lentement mais avec une légère pression dans la pièce à usiner.
- Poussez l'appareil vers l'avant à travers la pièce à usiner. Ne jamais reculer !
- Lors de la découpe, déployez une force minime sur l'appareil.
- La plaque de montage doit toujours être placée à plat sur la pièce à usiner.
- Avant de commencer à scier la pièce à usiner, vous avez la possibilité de pousser le patin (6) vers le haut à l'aide du levier (5) comme illustré sur la figure 6. Cela vous permet de démarrer le processus de coupe plus facilement lorsque vous commencez sur le bord d'une pièce à usiner.

### 6.3 Mise en circuit/arrêt (figure 1)

Mise en circuit : poussez vers l'avant l'interrupteur marche/arrêt (2) et maintenez.

Mise hors circuit : relâchez l'interrupteur marche/arrêt (2).

**Remarque! Effectuez un coup d'essai sur un déchet de bois.**

### 6.4 Changez la lame de scie (figure 1/7-8)

**Danger ! Avant tout travail sur la scie circulaire, tirez la fiche de contact !**

Utilisez uniquement des lames de scie qui répondent à la norme EN 847-1 et qui sont du même type que la lame de scie fournie avec cette scie circulaire portable. Faites-vous conseiller dans les magasins spécialisés.

**Prudence !** Pour des raisons de sécurité, la mini-scie circulaire portable ne doit pas être exploitée lorsque la clé à six pans creux est enfichée.

- Desserrez la vis du blocage de la lame de scie (12) avec la clé à six pans creux (a) dans le sens des aiguilles d'une montre et simul-

tanément exercez une contre pression sur l'autre côté avec la clé à six pans creux (b).

- Appuyez sur la touche de verrouillage (3), poussez le patin mobile (6) vers le haut à l'aide du levier (5) et maintenez-le.
- Retirez la lame de scie (7) vers le bas.
- Nettoyez la bride, introduisez une nouvelle lame. Faites attention au sens de mouvement (voir flèche sur le boîtier (c) et sur la lame de scie) !
- Serrez le boulon de blocage de la lame de scie (12), faites attention à la marche concentrique.
- Avant d'actionner l'interrupteur marche/arrêt, assurez-vous que la lame de la scie est montée correctement, les parties mobiles fonctionnent simplement et que les vis de serrage sont serrées à fond.

### 6.5 Remplacement de la courroie d'entraînement (fig. 9-10)

- Le remplacement de la courroie devrait être effectué par un spécialiste qualifié.
- La courroie d'entraînement (B) doit être remplacée si elle est usée.
- Desserrez la vis (a) et enlevez le couvercle de protection latéral (A) de la courroie.
- Dévissez la vis de la rondelle de la courroie (C) et retirez le disque posé dessus.
- Ôtez la courroie d'entraînement usée (B) et nettoyez les deux poulies à courroie (C/D).
- Posez la nouvelle courroie d'entraînement sur les poulies à courroie (C) et remontez la courroie sur les poulies à courroie (D) en tournant l'arbre.
- Veillez ce-faisant à ce que la courroie d'entraînement soit correctement placée sur les poulies à courroie.
- Posez à nouveau le disque sur la rondelle de la courroie (C) et vissez fermement celui-ci.
- Remettre le couvercle de protection de la courroie (A) et fixer avec la vis (a).

### 6.6 Bouton reset (figure 11)

En cas de surcharge par ex. blocage de la lame de scie, l'appareil s'éteint automatiquement. Pour le remettre en marche, il faut d'abord appuyer sur le bouton reset (14). Ensuite, l'appareil peut être utilisé à nouveau normalement.

### 6.7 Montage et utilisation des rails de guidage (figure 12 à 17 / pos. b)

Le rail de guidage permet d'exécuter des coupes exactes et droites.

#### 6.7.1 Montage

Pour monter les 3 rails de guidage, procédez comme suit.

- Assemblez les deux pièces de raccord (a). Pour cela, introduisez le goujon d'une des pièces dans le trou de l'autre. (voir figure 12)
- Insérez la pièce de raccord (a) jusqu'à la moitié dans la partie inférieure du rail de guidage (b). Veillez ce-faisant à ce que la tête des vis allen soit visible. (voir figure 13 / 1.)
- Insérez à présent un autre rail de guidage sur la pièce de raccord à moitié sortie (a) jusqu'à ce que les deux rails se touchent. (voir figure 13 / 2.)
- Vissez les deux vis allen (c) à l'aide de la clé allen (d) de façon à ce que les rails de guidage ne puissent plus être séparés. (voir figure 14)
- Le démontage s'effectue dans l'ordre inverse.

#### 6.7.2 Utilisation

- Faites un trait sur votre pièce à usiner.
- Positionnez le rail de guidage (b) de telle manière que le bord du rail de guidage (b) soit le long du traçage de la pièce à usiner.
- Insérez la mini scie circulaire dans le guidage du rail de guidage (b). (voir figure 15)
- Allumez la scie circulaire portable et avancez de manière égale avec une légère poussée le long du rail de guidage (b). (voir figure 16)

#### Remarque !

**A la première coupe, un bout de la lèvre en caoutchouc située au bord du rail de guidage est coupé (voir figure 17). Cela sert à ce que la lèvre en caoutchouc vienne se coller exactement contre la lame de scie. Pour la première coupe, utilisez un morceau de bois quelconque.**

## 7. Remplacement de la ligne de raccordement réseau

#### Danger !

Si la ligne de raccordement réseau de cet appareil est endommagée, il faut la faire remplacer par le producteur ou son service après-vente ou par une personne de qualification semblable afin d'éviter tout risque.

## 8. Nettoyage, maintenance et commande de pièces de rechange

#### Danger !

Retirez la fiche de contact avant tous travaux de nettoyage.

#### 8.1 Nettoyage

- Maintenez les dispositifs de protection, les fentes à air et le carter de moteur aussi propres (sans poussière) que possible. Frottez l'appareil avec un chiffon propre ou soufflez dessus avec de l'air comprimé à basse pression.
- Nous recommandons de nettoyer l'appareil directement après chaque utilisation.
- Nettoyez l'appareil régulièrement à l'aide d'un chiffon humide et un peu de savon. N'utilisez aucun produit de nettoyage ni détergeant; ils pourraient endommager les pièces en matières plastiques de l'appareil. Veillez à ce qu'aucune eau n'entre à l'intérieur de l'appareil. La pénétration de l'eau dans un appareil électrique augmente le risque de décharge électrique.

#### 8.2 Brosses à charbon

Si les brosses à charbon font trop d'étincelles, faites-les contrôler par des spécialistes en électricité.

**Danger !** Seul un(e) spécialiste électricien(ne) est autorisé à remplacer les brosses à charbon.

#### 8.3 Maintenance

Aucune pièce à l'intérieur de l'appareil n'a besoin de maintenance.

#### **8.4 Commande de pièces de rechange :**

Pour les commandes de pièces de rechange, veuillez indiquer les références suivantes:

- Type de l'appareil
- No. d'article de l'appareil
- No. d'identification de l'appareil
- No. de pièce de rechange de la pièce requise

Vous trouverez les prix et informations actuelles à l'adresse [www.isc-gmbh.info](http://www.isc-gmbh.info)

### **9. Mise au rebut et recyclage**

L'appareil se trouve dans un emballage permettant d'éviter les dommages dus au transport. Cet emballage est une matière première et peut donc être réutilisé ultérieurement ou être réintroduit dans le circuit des matières premières. L'appareil et ses accessoires sont en matériaux divers, comme par ex. des métaux et matières plastiques. Les appareils défectueux ne doivent pas être jetés dans les poubelles domestiques. Pour une mise au rebut conforme à la réglementation, l'appareil doit être déposé dans un centre de collecte approprié. Si vous ne connaissez pas de centre de collecte, veuillez vous renseigner auprès de l'administration de votre commune.

### **10. Stockage**

Entreposez l'appareil et ses accessoires dans un endroit sombre, sec et à l'abri du gel tout comme inaccessible aux enfants. La température de stockage optimale est comprise entre 5 et 30 °C. Conservez l'outil électrique dans l'emballage d'origine.





Uniquement pour les pays de l'Union Européenne

Ne jetez pas les outils électriques dans les ordures ménagères!

Selon la norme européenne 2012/19/CE relative aux appareils électriques et systèmes électroniques usés et selon son application dans le droit national, les outils électriques usés doivent être récoltés à part et apportés à un recyclage respectueux de l'environnement.

Possibilité de recyclage en alternative à la demande de renvoi :

Le propriétaire de l'appareil électrique est obligé, en guise d'alternative à un envoi en retour, à contribuer à un recyclage effectué dans les règles de l'art en cas de cessation de la propriété. L'ancien appareil peut être remis à un point de collecte dans ce but. Cet organisme devra l'éliminer dans le sens de la Loi sur le cycle des matières et les déchets. Ne sont pas concernés les accessoires et ressources fournies sans composants électroniques.

Toute réimpression ou autre reproduction de la documentation et des papiers joints aux produits, même sous forme d'extraits, est uniquement permise une fois l'accord explicite de l'ISC GmbH obtenu.

Sous réserve de modifications techniques

## Informations service après-vente

Nous disposons dans tous les pays mentionnés dans le bon de garantie de partenaires de service après-vente compétents dont vous trouverez les coordonnées dans le bon de garantie. Ceux-ci se tiennent à votre disposition pour tout ce qui concerne le service après-vente comme les réparations, l'approvisionnement en pièces de rechange et d'usure ou l'achat de pièces de consommation.

Il faut tenir compte du fait que pour ce produit les pièces suivantes sont soumises à une usure liée à l'utilisation ou à une usure naturelle ou que les pièces suivantes sont nécessaires en tant que consommables.

Catégorie	Exemple
Pièces d'usure*	Brosses à charbon
Matériel de consommation/ pièces de consommation*	Lame de scie, meule tronçonneuse, courroies d'entraînement
Pièces manquantes	

\*Pas obligatoirement compris dans la livraison !

En cas de vices ou de défauts, nous vous prions d'enregistrer le cas du défaut sur internet à l'adresse [www.isc-gmbh.info](http://www.isc-gmbh.info). Veuillez donner une description précise du défaut et répondre dans tous les cas aux questions suivantes :

- est-ce que l'appareil a fonctionné une fois ou était-il défectueux dès le départ ?
- avez-vous remarqué quelque chose avant la panne (symptôme avant la panne) ?
- quel est le défaut de fonctionnement de l'appareil à votre avis (symptôme principal) ?  
Décrivez ce défaut de fonctionnement.

## Bon de garantie

Chère cliente, cher client,  
nos produits sont soumis à un contrôle de qualité très strict. Si toutefois, il arrivait que cet appareil ne fonctionne pas parfaitement, nous en sommes désolés et nous vous prions de vous adresser à notre service après-vente à l'adresse indiquée sur le bon de garantie. Nous nous tenons également volontiers à votre disposition par téléphone au numéro de service après-vente indiqué. La garantie est valable dans les conditions suivantes :

1. Ces conditions de garantie s'adressent uniquement à des consommateurs, c'est à dire à des personnes physiques qui ne souhaitent ni utiliser ce produit dans le cadre de leur activité industrielle ou artisanale, ni dans le cadre de toute autre activité indépendante. Les conditions de garantie réglementent les prestations de garantie supplémentaires que le fabricant mentionné ci-dessous promet aux acheteurs de ses appareils en supplément de la prestation de garantie légale. Vos droits légaux en matière de garantie restent inchangés. Notre prestation de garanti est gratuite pour vous.
2. La prestation de garantie s'étend exclusivement aux défauts résultant d'une erreur de fabrication ou de matériau d'un appareil neuf du fabricant mentionné ci-dessous et acheté par vos soins. La prestation de garantie se limite selon notre décision soit à la résolution de tels défauts sur l'appareil, soit à l'échange de l'appareil.

Veillez au fait que nos appareils, conformément au règlement, n'ont pas été conçus pour être utilisés dans un environnement professionnel, industriel ou artisanal. Il n'y a donc pas de contrat de garantie quand l'appareil a été utilisé professionnellement, artisanalement ou par des sociétés industrielles ou exposé à une sollicitation semblable pendant la durée de la garantie.

3. Sont exclus de notre garantie :
  - les dommages liés au non-respect des instructions de montage ou en raison d'une installation incorrecte, au non-respect du mode d'emploi (en raison par ex. du branchement de l'appareil sur la tension de réseau ou le type de courant incorrect), au non-respect des dispositions de maintenance et de sécurité ou résultant d'une exposition de l'appareil à des conditions environnementales anormales ou d'un manque d'entretien et de maintenance.
  - les dommages résultant d'une utilisation abusive ou non conforme (comme par ex. une surcharge de l'appareil ou une utilisation d'outils ou d'accessoires non autorisés), de la pénétration d'objets étrangers dans l'appareil (comme par ex. du sable, des pierres ou de la poussière), de l'utilisation de la force ou de la violence (comme par ex. les dommages liés aux chutes).
  - les dommages sur l'appareil ou des parties de l'appareil résultant de l'usure normale liée à l'utilisation de l'appareil ou de toute autre usure naturelle.
4. La durée de garantie est de 24 mois et débute à la date d'achat de l'appareil. Les droits à la garantie doivent être revendiqués avant l'expiration de la durée de garantie dans un délai de deux semaines après avoir constaté le défaut. La revendication de droits à la garantie après expiration de la durée de garantie est exclue. La réparation ou l'échange de l'appareil n'entraîne ni une extension de la durée de garantie ni le début d'une nouvelle durée de garantie pour cet appareil ou toute autre pièce de rechange installée sur l'appareil. Cela est valable également dans le cas d'une intervention du service après-vente à domicile.
5. Pour faire valoir vos droits à la garantie, veuillez enregistrer l'appareil défectueux à l'adresse suivante : [www.isc-gmbh.info](http://www.isc-gmbh.info). Veuillez garder à disposition la preuve d'achat ou tout autre justificatif de l'achat de votre nouvel appareil. Les appareils envoyés sans les justificatifs correspondants ou sans plaque signalétique sont exclus de la prestation de garantie en raison de l'impossibilité de les enregistrer. Si le défaut de l'appareil est inclut dans la garantie, vous recevrez sans délai un appareil réparé ou un nouvel appareil.

Bien entendu, nous réparons volontiers les défauts de votre appareil qui ne sont pas ou plus compris dans l'étendue de la garantie contre le remboursement des frais de réparation. Pour cela, veuillez envoyer l'appareil à notre adresse de service après-vente.

Pour les pièces d'usure, de consommation et manquantes, nous renvoyons aux restrictions de cette garantie conformément aux informations du service après-vente de ce mode d'emploi.



**Pericolo!** - Per ridurre il rischio di lesioni leggete le istruzioni per l'uso



**Attenzione! Portate cuffie antirumore.** L'effetto del rumore può causare la perdita dell'udito.



**Attenzione! Mettete una maschera antipolvere.** Facendo lavori su legno o altri materiali si può creare della polvere nociva alla salute. Non lavorate materiale contenente amianto!



**Attenzione! Indossate gli occhiali protettivi.** Scintille create durante il lavoro o schegge, trucioli e polveri scaraventate fuori dall'apparecchio possono causare la perdita della vista.

### **Pericolo!**

Nell'usare gli apparecchi si devono rispettare diverse avvertenze di sicurezza per evitare lesioni e danni. Quindi leggete attentamente queste istruzioni per l'uso/le avvertenze di sicurezza. Conservate bene le informazioni per averle a disposizione in qualsiasi momento. Se date l'apparecchio ad altre persone, consegnate queste istruzioni per l'uso/le avvertenze di sicurezza insieme all'apparecchio. Non ci assumiamo alcuna responsabilità per incidenti o danni causati dal mancato rispetto di queste istruzioni e delle avvertenze di sicurezza.

## **1. Avvertenze sulla sicurezza**

Le relative avvertenze di sicurezza si trovano nell'opuscolo allegato.

### **Pericolo!**

**Leggete tutte le avvertenze di sicurezza e le istruzioni.** Dimenticanze nel rispetto delle avvertenze di sicurezza e delle istruzioni possono causare scosse elettriche, incendi e/o gravi lesioni.  
**Conservate tutte le avvertenze e le istruzioni per eventuali necessità future.**

## **2. Descrizione dell'apparecchio ed elementi forniti**

### **2.1 Descrizione dell'apparecchio (Fig. 1/3)**

1. Impugnatura
2. Interruttore ON/OFF
3. Tasto di bloccaggio
4. Vite di fissaggio per l'impostazione della profondità di taglio
5. Leva per il sollevamento del pattino della sega
6. Pattino della sega
7. Lama
8. Vite di fissaggio per guida parallela
9. Battuta parallela
10. Attacco per l'aspirazione dei trucioli
11. Adattatore per l'aspirazione dei trucioli
12. Vite di fissaggio della lama
13. Flangia
14. Tasto di reset

### **2.2 Elementi forniti**

Verificate che l'articolo sia completo sulla base degli elementi forniti descritti. In caso di parti mancanti, rivolgetevi al nostro Centro Servizio Assistenza o al punto vendita in cui avete acquistato l'apparecchio presentando un documento di acquisto valido entro e non oltre i 5 giorni lavorativi dall'acquisto dell'articolo. Al riguardo fate attenzione alla Tabella Garanzia nelle informazioni sul Servizio Assistenza alla fine delle istruzioni.

- Aprite l'imballaggio e togliete con cautela l'apparecchio dalla confezione.
- Togliete il materiale d'imballaggio e anche i fermi di trasporto / imballo (se presenti).
- Controllate che siano presenti tutti gli elementi forniti.
- Verificate che l'apparecchio e gli accessori non presentino danni dovuti al trasporto.
- Se possibile, conservate l'imballaggio fino alla scadenza della garanzia.

### **Pericolo!**

**L'apparecchio e il materiale d'imballaggio non sono giocattoli! I bambini non devono giocare con sacchetti di plastica, film e piccoli pezzi! Sussiste pericolo di ingerimento e soffocamento!**

- Mini sega circolare a mano
- Battuta parallela
- Adattatore per l'aspirazione dei trucioli
- Brugola
- Barra di guida 3x
- Istruzioni per l'uso originali
- Avvertenze di sicurezza

## **3. Utilizzo proprio**

La mini sega circolare è ideale per effettuare tagli dritti nel legno, in materiali simili al legno e in materie plastiche utilizzando la lama adatta. In tal caso si deve evitare che le punte dei denti della lama si surriscaldino e che il materiale plastico si fonda. Inoltre essa è adatta per tagliare piastrelle utilizzando il rispettivo disco.

L'apparecchio deve venire usato solamente per lo scopo a cui è destinato. Ogni altro tipo di uso che esuli da quello previsto non è un uso conforme. L'utilizzatore/l'operatore, e non il costruttore, è responsabile dei danni e delle lesioni di ogni tipo che ne risultino.

Tenete presente che i nostri apparecchi non sono stati costruiti per l'impiego professionale, artigianale o industriale. Non ci assumiamo alcuna garanzia quando l'apparecchio viene usato in imprese commerciali, artigianali o industriali, o in attività equivalenti.

#### 4. Caratteristiche tecniche

Tensione di rete: ..... 230-240 V ~ 50 Hz  
Potenza assorbita: ..... 450 W  
Numero di giri a vuoto: ..... 6,000 min<sup>-1</sup>  
Profondità di taglio: ..... max. 23 mm  
Lama: ..... Ø 85 mm  
Sede della lama: ..... Ø 10 mm  
Grado di protezione: ..... II/□  
Peso: ..... 2,0 kg

##### Pericolo!

##### Rumore e vibrazioni

I valori del rumore e delle vibrazioni sono stati rilevati secondo la norma EN 60745.

Livello di pressione acustica  $L_{pA}$  ..... 85,5 dB (A)  
Incertezza  $K_{pA}$  ..... 3 dB  
Livello di potenza acustica  $L_{WA}$  ..... 96,5 dB (A)  
Incertezza  $K_{WA}$  ..... 3 dB

##### Portate cuffie antirumore.

L'effetto del rumore può causare la perdita dell'udito.

Valori complessivi delle vibrazioni (somma vettoriale delle tre direzioni) rilevati secondo la norma EN 60745.

##### Impugnatura

Valore emissione vibrazioni  $a_h = 3,496 \text{ m/s}^2$   
Incertezza  $K = 1,5 \text{ m/s}^2$

Il valore di emissione di vibrazioni indicato è stato misurato secondo un metodo di prova normalizzato e può variare a seconda del modo in cui l'elettrotensile viene utilizzato e, in casi eccezionali, può essere superiore al valore riportato.

Il valore di emissione di vibrazioni indicato può essere usato per il confronto tra elettrotensili di marchi diversi.

Il valore di emissione di vibrazioni può essere utilizzato anche per una valutazione preliminare dei rischi.

##### Limitate al minimo lo sviluppo di rumore e le vibrazioni!

- Utilizzate soltanto apparecchi in perfetto stato.
- Eseguite regolarmente la manutenzione e la pulizia dell'apparecchio.
- Adattate il vostro modo di lavorare all'apparecchio.
- Non sovraccaricate l'apparecchio.
- Fate eventualmente controllare l'apparecchio.
- Spegnete l'apparecchio se non lo utilizzate.
- Indossate i guanti.

##### Attenzione!

##### Rischi residui

Anche se questo elettrotensile viene utilizzato secondo le norme, continuano a sussistere rischi residui. In relazione alla struttura e al funzionamento di questo elettrotensile potrebbero presentarsi i seguenti pericoli:

1. Danni all'apparato respiratorio nel caso in cui non venga indossata una maschera antipolvere adeguata.
2. Danni all'udito nel caso in cui non vengano indossate cuffie antirumore adeguate.
3. Danni alla salute derivanti da vibrazioni mano-braccio se l'apparecchio viene utilizzato a lungo, non viene tenuto in modo corretto o se la manutenzione non è appropriata.

#### 5. Prima della messa in esercizio

Prima di inserire la spina nella presa di corrente assicuratevi che i dati sulla targhetta di identificazione corrispondano a quelli di rete.

##### Avvertenza!

**Staccate sempre la spina di alimentazione prima di ogni impostazione all'utensile.**

##### 5.1 Regolare la profondità di taglio (Fig. 2)

- Allentare la vite di serraggio della regolazione della profondità di taglio (4).
- Regolate la profondità di taglio secondo la scala (a)
- Per il legno e la plastica la profondità di taglio dovrebbe essere selezionata un po' più profonda dello spessore del materiale.
- Nel caso di legno e plastica è possibile regolare una profondità di taglio esattamente

corrispondente allo spessore del materiale per non danneggiare superfici sottostanti. Ciò comporta però un taglio meno pulito.

### 5.2 Aspirazione di polvere e trucioli (Fig. 3)

Collegate un apparecchio di aspirazione o un aspirapolvere al vostro apparecchio. In questo modo ottenete un'aspirazione ottimale di polvere e trucioli dal pezzo da lavorare.

I vantaggi: in tal modo evitate di arrecare danni all'apparecchio e alla vostra salute. La vostra zona di lavoro rimane inoltre pulita e sicura.

- Collegare l'adattatore per l'aspirazione di trucioli (11) all'attacco per la relativa aspirazione (10).
- Ora potete collegare all'adattatore per l'aspirazione di trucioli (11) un aspirapolvere adatto (aspirapolvere non compreso tra gli elementi forniti).

### 5.3 Guida parallela (Fig. 4/5)

- La guida parallela (9) permette di eseguire tagli paralleli.
- Allentate la vite di serraggio posizionata nel pattino della lama (6) per la guida parallela (8).
- Il montaggio avviene tramite l'inserimento della guida parallela (9) nella guida (a) del pattino della lama (6) (vedi Fig. 4).
- Stabilite la distanza necessaria e serrate di nuovo la vite di serraggio (8).
- Utilizzo della guida parallela: posizionate la guida parallela (9) in orizzontale sul bordo del pezzo da lavorare e iniziate a segare.

## 6. Uso

### 6.1 Lavorare con la mini sega circolare a mano

- Impugnate sempre la mini sega circolare a mano con una presa salda.
- Non usate la forza!  
Spingete in avanti la mini sega circolare a mano accompagnandola lentamente.
- Il pezzo che cade deve trovarsi a sinistra della mini sega circolare a mano in modo che il lato più largo del piano di appoggio poggi su tutta la sua superficie.
- Se segate seguendo una linea tracciata precedentemente, accompagnate la mini sega circolare a mano lungo tale linea.
- I pezzi di legno piccoli vanno serrati in un morsetto prima di iniziarne la lavorazione.

Non teneteli mai con le mani.

- Osservate sempre le norme di sicurezza! Indossate occhiali protettivi!
- Non utilizzate lame difettose o che presentino incrinature e crepe.
- Non utilizzate flange/dadi di flange con fori più grandi o più piccoli di quelli della lama.
- La lama non deve essere frenata manualmente o mediante pressione laterale sulla lama stessa.
- Il pattino della sega non deve essere bloccato e alla fine di ogni operazione deve trovarsi di nuovo nella posizione di partenza.
- Prima dell'utilizzo della mini sega circolare a mano con spina di alimentazione staccata assicuratevi del corretto funzionamento del pattino della sega.
- Prima di ogni utilizzo dell'apparecchio assicuratevi che i dispositivi di sicurezza quali il pattino della sega, la flangia e i dispositivi di regolazione siano funzionanti, inseriti e fissati correttamente.
- All'adattatore per l'aspirazione di trucioli (11) potete collegare un dispositivo di aspirazione adatto. Accertatevi che il dispositivo di aspirazione della polvere sia collegato correttamente.

**Pericolo! Prima di qualsiasi lavoro sulla sega circolare staccate la spina dalla presa!**

### 6.2 Utilizzo della mini sega circolare a mano

- Selezionate una lama adatta al materiale da segare
- Controllate lo stato e l'affilatura della lama.
- Impostate la profondità di taglio.
- Prendete in mano l'apparecchio ed assicuratevi che non venga coperta alcuna fessura di aerazione.
- Accendete l'apparecchio e aspettate alcuni secondi fino a quando la lama ha raggiunto il numero di giri d'esercizio.
- Premete il pulsante di bloccaggio (3) e portate la lama a contatto del pezzo da lavorare lentamente ma esercitando una certa pressione.
- Spingete in avanti l'apparecchio attraverso il pezzo da lavorare. Mai all'indietro!
- Durante le operazioni di taglio applicate solo poca forza sull'apparecchio.
- La piastra di base deve trovarsi sempre appoggiata in piano sul pezzo da lavorare
- Prima di iniziare l'operazione di taglio sul pezzo da lavorare potete spingere verso l'alto il pattino della sega (6) con la leva (5) come

mostrato nella Fig. 6. Questo vi permette un facile avvio dell'operazione di taglio se cominciate sul bordo di un pezzo da lavorare.

### 6.3 Accensione/spengimento (Fig. 1)

Accensione: spingete in avanti l'interruttore ON/OFF (2) e mantenete in questa posizione.  
Spegnimento: mollate l'interruttore ON/OFF (2).

### Avviso! Taglio di prova con scarti di legno

### 6.4 Sostituzione della lama (Fig. 1/7-8)

#### Pericolo! Prima di qualsiasi lavoro sulla sega circolare staccate la spina dalla presa!

Utilizzate esclusivamente lame che rispondono alla norma EN 847-1 e dello stesso tipo di quella fornita con la sega circolare a mano. Per informazioni dettagliate rivolgetevi ai rivenditori specializzati.

**Attenzione!** Per motivi di sicurezza la mini sega circolare a mano non deve essere usata con la brugola inserita.

- Allentate in senso orario la vite di fissaggio della lama (12) con la brugola (a) e allo stesso tempo tenete bloccato sull'altro lato con la brugola (b).
- Premete il tasto di bloccaggio (3) e spingete verso l'alto il pattino mobile della sega (6) con l'aiuto della leva (5) tenendolo in questa posizione.
- Estraete la lama (7) da sotto.
- Pulite la flangia e inserite una nuova lama. Fate attenzione al senso di rotazione (vedi freccia sull'involucro (c) e sulla lama)!
- Avvitare la vite di fissaggio della lama (12) facendo attenzione al senso di rotazione.
- Prima di azionare l'interruttore di ON/OFF accertatevi che la lama sia montata correttamente, che le parti mobili possano muoversi liberamente e che le viti di serraggio siano avvitate saldamente.

### 6.5 Sostituzione della cinghia di trasmissione (Fig. 9-10)

- La sostituzione della cinghia dovrebbe essere eseguita da personale qualificato.
- La cinghia di trasmissione (B) deve essere sostituita se usurata.
- Svitare la vite (a) e togliete la copertura laterale della cinghia (A).
- Svitare la vite sulla puleggia (C) e togliete la relativa rosetta.
- Togliete la cinghia di trasmissione usurata (B) e pulite le due pulegge (C/D).
- Appoggiate la nuova cinghia di trasmissione sulla puleggia (C) e tiratela sulla puleggia (D) ruotando l'albero.
- Fate attenzione che la cinghia di trasmissione sia posizionata correttamente sulle pulegge.
- Riposizionate la rosetta sulla puleggia (C) e riavvitatela.
- Mettete la copertura della cinghia (A) e fissatela con la vite (a).

### 6.6 Tasto di reset (Fig. 11)

In caso di sovraccarico, per es. se la lama rimane incastrata, l'apparecchio si disinserisce automaticamente. Per rimetterlo nuovamente in esercizio si deve prima premere il tasto di reset (14). Poi si può riutilizzare l'apparecchio normalmente.

### 6.7 Montaggio e impiego della barra di guida (Fig. 12-17 / Pos. b)

Con la barra di guida potete eseguire tagli esatti e dritti.

#### 6.7.1 Montaggio

Per montare le 3 barre di guida procedete nel modo seguente.

- Assemblate i due raccordi (a). A tale scopo inserite la sporgenza di una parte nel foro dell'altra. (Vedi Fig. 12)
- Inserite il raccordo assemblato (a) per metà nella parte inferiore della barra di guida (b). Nel far ciò controllate che sia visibile la testa delle viti a esagono cavo. (Vedi Fig. 13 / 1.)
- Inserite quindi un'altra barra di guida sul raccordo che sporge per metà (a) fino quando si incontrano le due guide. (Vedi Fig. 13 / 2.)
- Avvitare saldamente le due viti a esagono cavo (c) con la brugola (d), in modo che le barre di guida non possano più separarsi. (Vedi Fig. 14)
- Lo smontaggio avviene nell'ordine inverso.



### 6.7.2 Impiego

- Tracciate la linea di taglio sul pezzo da lavorare.
- Posate la barra di guida (b) in modo che il suo bordo (b) corrisponda alla linea tracciata sul pezzo da lavorare.
- Inserite la mini sega circolare manuale nella guida della barra di guida (b). (Vedi Fig. 15)
- Accendete la mini sega circolare manuale e muovetela in modo uniforme con poca spinta lungo la barra di guida (b). (Siehe Bild 16)

#### **Avvertenza!**

**Al primo taglio viene tagliato un pezzo del profilo in gomma sul bordo della barra di guida (vedi Fig. 17). In questo modo il profilo in gomma è perfettamente a contatto con la lama. Utilizzate perciò per il primo taglio un pezzo di scarto.**

## 7. Sostituzione del cavo di alimentazione

#### **Pericolo!**

Se il cavo di alimentazione di questo apparecchio viene danneggiato deve essere sostituito dal produttore, dal suo servizio di assistenza clienti o da una persona al pari qualificata al fine di evitare pericoli.

## 8. Pulizia, manutenzione e ordinazione dei pezzi di ricambio

#### **Pericolo!**

Prima di qualsiasi lavoro di pulizia staccate la spina dalla presa di corrente.

### 8.1 Pulizia

- Tenete il più possibile i dispositivi di protezione, le fessure di aerazione e la carcassa del motore liberi da polvere e sporco. Strofinare l'apparecchio con un panno pulito o soffiare con l'aria compressa a pressione bassa.
- Consigliamo di pulire l'apparecchio subito dopo averlo usato.
- Pulite l'apparecchio regolarmente con un panno asciutto ed un po' di sapone. Non usate detersivi o solventi perché questi ultimi potrebbero danneggiare le parti in plastica dell'apparecchio. Fate attenzione che non possa penetrare dell'acqua nell'interno dell'apparecchio. La penetrazione di acqua

in un elettrotensile aumenta il rischio di una scossa elettrica.

### 8.2 Spazzole al carbone

In caso di uno sviluppo eccessivo di scintille fate controllare le spazzole al carbone da un elettricista.

**Pericolo!** Le spazzole al carbone devono essere sostituite solo da un elettricista.

### 8.3 Manutenzione

All'interno dell'apparecchio non si trovano altre parti sottoposte ad una manutenzione qualsiasi.

### 8.4 Ordinazione di pezzi di ricambio:

Volendo commissionare dei pezzi di ricambio, si dovrebbe dichiarare quanto segue:

- modello dell'apparecchio
- numero dell'articolo dell'apparecchio
- numero d'ident. dell'apparecchio
- numero del pezzo di ricambio del ricambio necessitato.

Per i prezzi e le informazioni attuali si veda [www.isc-gmbh.info](http://www.isc-gmbh.info)

## 9. Smaltimento e riciclaggio

L'apparecchio si trova in un imballaggio per evitare i danni dovuti al trasporto. Questo imballaggio rappresenta una materia prima e può perciò essere utilizzato di nuovo o riciclato. L'apparecchio e i suoi accessori sono fatti di materiali diversi, per es. metallo e plastica. Gli apparecchi difettosi non devono essere gettati nei rifiuti domestici. Per uno smaltimento corretto l'apparecchio va consegnato ad un apposito centro di raccolta. Se non vi è noto nessun centro di raccolta, rivolgetevi per informazioni all'amministrazione comunale.

## 10. Conservazione

Conservate l'apparecchio e i suoi accessori in un luogo buio, asciutto, al riparo dal gelo e non accessibile ai bambini. La temperatura ottimale per la conservazione è compresa tra i 5 e i 30 °C. Conservate l'elettrotensile nell'imballaggio originale.



Solo per paesi membri dell'UE

Non smaltite gli elettroutensili nei rifiuti domestici!

Secondo la direttiva europea 2012/19/CE sui rifiuti di apparecchiature elettriche ed elettroniche e il suo recepimento nelle normative nazionali, gli elettroutensili usati devono venire raccolti separatamente e venire smaltiti in modo ecocompatibile.

Alternativa di riciclaggio alla richiesta di restituzione:

il proprietario dell'apparecchio elettrico è tenuto in alternativa, invece della restituzione, a collaborare in modo che lo smaltimento venga eseguito correttamente in caso ceda l'apparecchio. L'apparecchio vecchio può anche venire consegnato ad un centro di raccolta che provvede poi allo smaltimento secondo le norme nazionali sul riciclaggio e sui rifiuti. Non ne sono interessati gli accessori e i mezzi ausiliari senza elementi elettrici forniti insieme ai vecchi apparecchi.

La ristampa o l'ulteriore riproduzione, anche parziale, della documentazione o dei documenti d'accompagnamento dei prodotti è consentita solo con l'esplicita autorizzazione da parte della iSC GmbH.

Con riserva di apportare modifiche tecniche

## Informazioni sul Servizio Assistenza

In tutti i Paesi indicati nel certificato di garanzia disponiamo di competenti partner per il Servizio Assistenza (per i relativi dati di contatto si veda il certificato di garanzia), che sono a vostra disposizione per tutte le richieste di assistenza come riparazione, fornitura di pezzi di ricambio e parti di usura o vendita di materiali di consumo.

Si deve tenere presente che le seguenti parti di questo prodotto sono soggette a un'usura naturale o dovuta all'uso ovvero che le seguenti parti sono necessarie come materiali di consumo.

Categoria	Esempio
Parti soggette ad usura *	Spazzole di carbone
Materiale di consumo/parti di consumo *	Lama, disco, cinghia di trasmissione
Parti mancanti	

\* non necessariamente compreso tra gli elementi forniti!

In presenza di difetti o errori vi preghiamo di denunciare il caso sul sito internet [www.isc-gmbh.info](http://www.isc-gmbh.info). Vi preghiamo di descrivere con precisione l'anomalia e a tal riguardo di rispondere in ogni caso alle seguenti domande:

- L'apparecchio ha già funzionato una volta o era difettoso fin dall'inizio?
- Avete notato qualcosa prima che si manifestasse il difetto (sintomo prima del difetto)?
- A vostro parere che cosa non funziona nell'apparecchio (sintomo principale)?  
Descrivete che cosa non funziona.

## Certificato di garanzia

Gentili clienti,

i nostri prodotti sono soggetti ad un rigido controllo di qualità. Se l'apparecchio non dovesse tuttavia funzionare correttamente, ci scusiamo e vi preghiamo di rivolgervi al nostro servizio di assistenza clienti all'indirizzo indicato in questa scheda di garanzia. Siamo a vostra disposizione anche telefonicamente al numero del Servizio Assistenza indicato. Per la rivendicazione dei diritti di garanzia vale quanto segue:

1. Le presenti condizioni di garanzia si rivolgono esclusivamente a consumatori, vale a dire a persone fisiche che non intendono utilizzare questo prodotto né in ambito professionale né per altre attività di lavoro autonomo. Le presenti condizioni di garanzia regolano prestazioni di garanzia supplementari che il produttore su indicato concede in aggiunta alla garanzia legale agli acquirenti di nuovi apparecchi. La presente garanzia non tocca i vostri diritti al ricorso in garanzia previsti dalla legge. Le nostre prestazioni di garanzia sono per voi gratuite.
2. La prestazione di garanzia riguarda esclusivamente i difetti di un nuovo apparecchio da voi acquistato del produttore di cui sopra, riconducibili a errori di materiale o di produzione, ed è limitata, a nostra discrezione, all'eliminazione di questi difetti dell'apparecchio o alla sostituzione dell'apparecchio stesso.  
Tenete presente che i nostri apparecchi non sono stati costruiti per l'impiego artigianale, professionale o imprenditoriale. Pertanto un contratto di garanzia non viene concluso se l'apparecchio è stato usato entro il periodo di garanzia in attività artigianali, imprenditoriali o industriali o se è stato sottoposto a sollecitazioni equivalenti.
3. Sono esclusi dalla nostra garanzia:
  - Danni all'apparecchio causati dalla mancata osservanza delle istruzioni di montaggio o per un'installazione non corretta, dalla mancata osservanza delle istruzioni per l'uso (come ad es. collegamento a una tensione di rete o a un tipo di corrente non corretti), dalla mancata osservanza delle norme relative alla manutenzione e alla sicurezza, dall'esposizione dell'apparecchio a condizioni ambientali anomale o per la mancata esecuzione di pulizia e manutenzione.
  - Danni all'apparecchio dovuti a usi impropri o illeciti (come per es. sovraccarico dell'apparecchio o utilizzo di utensili di ricambio o accessori non consentiti), alla penetrazione di corpi estranei nell'apparecchio (come per es. sabbia, pietre o polvere, danni dovuti al trasporto), all'impiego della forza o a influenze esterne (come per es. danni causati da caduta).
  - Danni all'apparecchio o a parti di esso da ricondurre a un'usura comune, dovuta all'uso o di altro tipo naturale.
4. Il periodo di garanzia è 24 mesi e inizia a partire dalla data di acquisto dell'apparecchio. I diritti di garanzia devono essere fatti valere prima della scadenza del periodo di garanzia, entro due settimane dopo avere accertato il difetto. È esclusa la rivendicazione di diritti di garanzia dopo la scadenza del relativo periodo. La riparazione o la sostituzione dell'apparecchio non comporta una proroga del periodo di garanzia e con questa prestazione per l'apparecchio o per pezzi di ricambio eventualmente installati non inizia un nuovo periodo di garanzia. Ciò vale anche nel caso in cui si ricorra a un servizio sul posto.
5. Per rivendicare il diritto di garanzia vi preghiamo di comunicare che l'apparecchio è difettoso tramite sito internet: [www.isc-gmbh.info](http://www.isc-gmbh.info). Tenete a portata di mano il documento di acquisto o altri documenti come prova dell'acquisto del vostro apparecchio nuovo. Apparecchi inviati senza i relativi documenti o senza targhetta d'identificazione sono esclusi dalla prestazione di garanzia perché non possono essere classificati in modo corrispondente. Se il difetto dell'apparecchio rientra nella nostra prestazione di garanzia, ricevete prontamente l'apparecchio riparato o un apparecchio nuovo.

Naturalmente effettuiamo a pagamento anche riparazioni sull'apparecchio che non rientrano o non rientrano più nella garanzia. A tale scopo inviate l'apparecchio all'indirizzo del nostro Centro Assistenza.

Per parti mancanti, di consumo e soggette a usura rimandiamo alle limitazioni di questa garanzia secondo le informazioni sul Servizio Assistenza di queste istruzioni per l'uso.



**Fare!** - Læs betjeningsvejledningen for at reducere risikoen for personskade



**Forsigtig! Brug høreværn.** Støjudviklingen fra maskinen kan forårsage høretab.



**Forsigtig! Brug støvmaske.** Ved bearbejdning af træ og andre materialer kan der dannes sundheds-skadeligt støv. Der må ikke arbejdes i asbestholdigt materiale!



**Forsigtig! Brug beskyttelsesbriller.** Gnister, som opstår under arbejdet, eller splinter, spån og støv, som står ud fra maskinen, kan forårsage synstab.

**Fare!**

Ved brug af el-værktøj er der visse sikkerhedsforanstaltninger, der skal respekteres for at undgå skader på personer og materiel. Læs derfor betjeningsvejledningen / sikkerhedsanvisningerne grundigt igennem. Opbevar betjeningsvejledningen et praktisk sted, så du altid kan tage den frem efter behov. Husk at lade betjeningsvejledningen / sikkerhedsanvisningerne følge med værktøjet, hvis du overdrager det til andre. Vi fraskriver os ethvert ansvar for skader på personer eller materiel, som måtte opstå som følge af, at anvisningerne i denne betjeningsvejledning, navnlig vedrørende sikkerhed, tilsidesættes.

**1. Sikkerhedsanvisninger**

Relevante sikkerhedsanvisninger finder du i det medfølgende hæfte.

**Fare!**

**Læs alle sikkerhedsanvisninger og øvrige anvisninger.** Følges anvisningerne, navnlig sikkerhedsanvisningerne, ikke nøje som beskrevet, kan elektrisk stød, brand og/eller svære kvæstelser være følgen. **Alle sikkerhedsanvisninger og øvrige anvisninger skal gemmes.**

**2. Produktbeskrivelse og leveringsomfang****2.1 Produktbeskrivelse (fig. 1/3)**

1. Håndtag
2. Tænd/Sluk-knap
3. Låseknap
4. Låseskrue til indstilling af skæredybde
5. Håndtag til at trække sålen op med
6. Sål
7. Savklinge
8. Låseskrue til parallelanslag
9. Parallelanslag
10. Tilslutning til spånudsugning
11. Adapter til spånudsugning
12. Skrue til klingsikring
13. Flange
14. Reset-knap

**2.2 Leveringsomfang**

Kontroller på grundlag af det beskrevne leveringsomfang, at varen er komplet. Hvis nogle dele mangler, bedes du senest inden 5 hverdage efter købet af varen henvende dig til vores servicecenter eller det sted, hvor du har købt varen, med forevisning af gyldig købskvittering. Vær her opmærksom på garantioversigten, der er indeholdt i serviceinformationerne bagest i vejledningen.

- Åbn pakken, og tag forsigtigt maskinen ud af emballagen.
- Fjern emballagematerialet samt emballage- og transportsikringer (hvis sådanne forefindes).
- Kontroller, at der ikke mangler noget.
- Kontroller maskine og tilbehør for transportskader.
- Opbevar så vidt muligt emballagen indtil garantiperiodens udløb.

**Fare!**

**Maskinen og emballagematerialet er ikke legetøj! Børn må ikke lege med plastikposer, folier og smådele! Fare for indtagelse og kvælning!**

- Mini-håndrundsav
- Parallelanslag
- Adapter til spånudsugning
- Unbrakonøgle
- Styreskinne 3x
- Original betjeningsvejledning
- Sikkerhedsanvisninger

**3. Formålsbestemt anvendelse**

Mini-håndrundsaven er beregnet til savning af retlinjede snit i træ, træliggende materialer og kunststoffer sammen med den egnede savklinge. Overophedning af savtakkernes spidser skal undgås, og kunststoffet må ikke smelte. Desuden er den beregnet til at skære i fliser vha. den passende skæreskive.

Saven må kun anvendes i overensstemmelse med dens tiltænkte formål. Enhver anden form for anvendelse er ikke tilladt. Vi fraskriver os ethvert ansvar for skader, det være sig på personer eller materiel, som måtte opstå som følge af, at maskinen ikke er blevet anvendt korrekt. Ansvaret bæres alene af brugeren/ejeren.

Bemærk, at vore produkter ikke er konstrueret til erhvervsmæssig, håndværksmæssig eller industriel brug. Vi fraskriver os ethvert ansvar, såfremt produktet anvendes i erhvervsmæssigt, håndværksmæssigt, industrielt eller lignende øjemed.

#### 4. Tekniske data

Netspænding: ..... 230-240 V ~ 50 Hz  
 Optagen effekt: ..... 450 W  
 Omdrejningstal, ubelastet: ..... 6.000 min<sup>-1</sup>  
 Skæredybde: ..... Maks. 23 mm  
 Savedybde med styreskinne ..... maks. 18 mm  
 Savklinge: ..... Ø 85 mm  
 Klingeholder: ..... Ø 10 mm  
 Kapslingsklasse: ..... II/□  
 Vægt: ..... 2,0 kg

##### Fare!

##### Støj og vibration

Støj- og vibrationstal er beregnet i henhold til EN 60745.

Lydtryksniveau  $L_{pA}$  ..... 85,5 dB(A)  
 Usikkerhed  $K_{pA}$  ..... 3 dB  
 Lydeffektniveau  $L_{WA}$  ..... 96,5 dB(A)  
 Usikkerhed  $K_{WA}$  ..... 3 dB

##### Brug høreværn.

Støjudviklingen fra maskinen kan forårsage høretab.

Samlede svingningstal (vektorsum for tre retninger) beregnet i henhold til EN 60745.

##### Håndtag

Svingningsemissionstal  $a_h = 3,496 \text{ m/s}^2$   
 Usikkerhed  $K = 1,5 \text{ m/s}^2$

Det angivne svingningsemissionstal er målt ud fra en standardiseret prøvningsmetode og kan - afhængig af den måde, el-værktøjet anvendes på - ændre sig og i undtagelsestilfælde ligge over den angivne værdi.

Det angivne svingningsemissionstal kan anvendes til at sammenligne et el-værktøj med et andet.

Det angivne svingningsemissionstal kan også anvendes til en indledende skønsmæssig vurdering af den negative påvirkning.

#### Støjudvikling og vibration skal begrænses til et minimum!

- Brug kun intakte og ubeskadigede maskiner.
- Vedligehold og rengør maskinen med jævne mellemrum.
- Tilpas arbejdsmåden efter maskinen.
- Overbelast ikke maskinen.
- Lad i givet fald maskinen underkaste et eftersyn.
- Sluk maskinen, når den ikke benyttes.
- Bær handsker.

##### Forsigtig!

##### Tilbageværende risici

**Også selv om du betjener el-værktøjet forskriftsmæssigt, er der stadigvæk nogle risikofaktorer at tage højde for. Følgende farer kan opstå, alt efter el-værktøjets type og konstruktionsmåde:**

1. Lungeskader, såfremt der ikke bæres egnet støvmaske.
2. Høreskader, såfremt der ikke bæres egnet høreværn.
3. Helbredsskader, som følger af hånd-armvibration, såfremt værktøjet benyttes over et længere tidsrum eller ikke håndteres og vedligeholdes forskriftsmæssigt.

#### 5. Inden ibrugtagning

Inden du slutter høvlen til strømforsyningsnettet, skal du kontrollere, at dataene på mærkepladen stemmer overens med netdataene.

##### Advarsel!

**Træk altid stikket ud af stikkontakten, inden du foretager indstillinger på høvlen.**

##### 5.1 Indstilling af skæredybde (fig. 2)

- Løsn låseskruen til indstilling af skæredybde (4).
- Indstil skæredybde ifølge skalaen (a)
- Ved træ og kunststof skal skæredybden være noget dybere end materialetykkelsen.
- For ikke at beskadige underliggende overflader kan skæredybden ved træ og kunststof også indstilles eksakt til materialetykkelsen. Dette giver dog et noget urent snit.

### 5.2 Udsugning af støv og spån (fig. 3)

Slut et udsugningsanlæg eller en støvsuger til maskinen. Herved opnås en optimal udsugning af støv og spån fra arbejdsemnet.

Fordele: Du skåner såvel maskinen som dit helbred. Desuden holdes arbejdsområdet rent, ligesom sikkerheden i arbejdet øges.

- Sæt adapteren til spånudsugning (11) ind i tilslutningen til spånudsugning (10).
- Til adapteren til spånudsugning (11) kan nu tilsluttes en egnet støvsuger (støvsuger følger ikke med).

### 5.3 Parallelanslag (fig. 4/5)

- Parallelanslaget (9) gør det muligt at save parallelle linier.
- Løsn låseskrue til parallelanslag (8), der befinder sig på sålen (6).
- Montering foretages ved at sætte parallelanslaget (9) ind i føringen (a) i sålen (6) (se fig. 4).
- Bestem den nødvendige afstand, og spænd låseskruen (8) fast igen.
- Brug af parallelanslag: Anbring parallelanslaget (9) fladt ind på emnekanten, og begynd savningen.

## 6. Betjening

### 6.1 Arbejde med mini-håndrundsaven

- Hold altid fast i mini-håndrundsaven med et fast greb.
- Udøv ikke vold på saven og dens komponenter!  
Ryk mini-håndrundsaven frem med en let, jævn bevægelse.
- Affaldsstykket skal befinde sig i savens venstre side, således at den brede del hviler mod hele bordets flade.
- Når der saves efter en opmærket linie, føres saven langs med indsnittet.
- Små træstykker skal spændes ind før savningen. De må ikke holdes fast med hånden.
- Følg sikkerhedsanvisningerne! Bær sikkerhedsbriller!
- Brug ikke defekte savklinger eller savklinger med revner.
- Brug ikke flanger/flangemøtrikker, hvor boringen er større eller mindre end savklingens.
- Savklingen må ikke bremses ned med hånden eller ved udøvelse af sidetryk.
- Sålen må ikke klemme og skal befinde sig i udgangsposition, når arbejdsprocessen er fuldført.

- Afprøv sålens funktion med netledningen trukket ud, før saven tages i brug.
- Kontroller hver gang før du tager saven i brug, at sikkerhedsanordninger, såsom sål, flange og justeringsanordninger, fungerer, som de skal, er korrekt indstillede og ordentligt fastgjorte.
- En egnet støvudsugning kan sluttes til via adapter til spånudsugning (11). Kontroller, at støvudsugningen er tilsluttet korrekt.

**Fare! Husk at trække stikket ud af stikkontakten, inden du udfører arbejder på selve saven!**

### 6.2 Brug af mini-håndrundsaven

- Vælg en savklinge, der egner sig til det materiale, der skal saves.
- Kontroller savklingens tilstand og skarphed.
- Indstil skæredybden.
- Tag saven i hånden, og pas på, at ventilationsprækker ikke overdækkes.
- Tænd for saven, og vent nogle sekunder, indtil savklingen har nået driftshastighed.
- Tryk låseknappen (3) ind, og før saven langsomt ned i arbejdsemnet, idet du trykker ganske let.
- Skub saven frem gennem arbejdsemnet. Aldrig tilbage!
- Udøv kun en ganske moderat kraft ind på maskinen under savning.
- Bundpladen skal altid ligge fladt ind på arbejdsemnet
- Inden du begynder saveprocessen på arbejdsemnet, kan du skubbe sålen (6) op med håndtaget (5) som vist på fig. 6. Dette gør starten på saveprocessen lettere, når du begynder på kanten af et arbejdsemne.

### 6.3 Tænd/Sluk (fig. 1)

Tænde: Skub tænd/sluk-knappen (2) frem, og hold den.

Slukke: Slip tænd/sluk-knappen (2).

**Bemærk! Udfør et prøvesnit med et stykke affaldstræ**



#### 6.4 Skift af savklinge (fig. 1/7-8)

**Fare! Husk at trække stikket ud af stikkontakten, inden du udfører arbejder på selve saven!**

Brug kun savklinger, som svarer til standarden EN 847-1, og som er af samme type som den savklinge, der følger med denne håndrundsav. Spørg din forhandler til råds.

**Forsigtig!** Af sikkerhedsgrunde må saven ikke benyttes med unbrakonøglen isat.

- Skruen til klingesikring (12) skrues løs med unbrakonøglen (a) i urets retning, samtidig med at der holdes imod i den anden side med unbrakonøglen (b).
- Tryk på låseknappen (3), skub den bevægelige sål (6) opad vha. håndtaget (5), og hold fast.
- Tag savklingen (7) ud i retning nedad.
- Rengør flangen, sæt en ny savklinge i. Vær opmærksom på rigtig omløbsretning (se pil på huset (c) og på savklingen)!
- Spænd skruen til klingesikring (12); klingens skal løbe lige rundt.
- Inden du trykker på tænd/sluk-knappen, skal du sikre dig, at savklingen er monteret rigtigt, at bevægelige dele går let og friktionsfrit, og at klemmeskruer er spændt ordentligt fast.

#### 6.5 Udskiftning af drivrem (fig. 9-10)

- Udskiftning af rem skal foretages af kvalificeret person.
- Drivremmen (B) skal udskiftes, hvis den er slidt.
- Løsn skruen (a), og tag remdækslet i siden (A) af.
- Skru skruen på remskiven (C) af, og fjern skiven, der ligger ovenpå.
- Fjern den slidte drivrem (B), og rens de to remskiver (C/D).
- Læg den nye drivrem på remskiven (C), og træk remmen op på remskiven (D), mens du drejer akslen.
- Sørg for, at drivremmen ligger rigtigt ind på remskiven.
- Læg skiven på remskiven (C) igen, og skru den fast.
- Sæt remdækslet (A) på, og fastgør med skruen (a).

#### 6.6 Reset-knapp (Bild 11)

I tilfælde af overbelastning, f.eks. fordi savklingen sidder i klemme, slukker maskinen automatisk. For at genopstarte skal reset-knappen (14) trykkes ind først. Herefter kan maskinen tages i brug igen på normal vis.

#### 6.7 Montering og brug af styreskinne (Fig. 12-17/pos. b)

Styreskinnen bruges til at udføre nøjagtige og lige snit.

##### 6.7.1 Montering

De 3 styreskinner monteres på følgende måde.

- Læg de to forbindelsesstykker (a) sammen. Dette gøres ved at føre tappene på den ene del ind i hullet på den anden del. (Se fig. 12.)
- Skub halvdelen af det sammenlagte forbindelsesstykke (a) ind under styreskinnen (b). Kontrollér her, at hovedet på unbrakoskruerne ses. (Se Fig. 13 / 1.)
- Skub nu en yderligere styreskinne over på forbindelsesstykket (a), hvoraf halvdelen rager ud, til begge skinner rammer hinanden. (Se Fig. 13 / 2.)
- Skru begge unbrakoskruerne (c) fast med unbrakonøglen (d), så styreskinnerne ikke mere kan skille sig ad. (Se fig. 14.)
- Afmontering sker tilsvarende i modsat rækkefølge.

##### 6.7.2 Anvendelse

- Markér emnet.
- Placér styreskinnen (b) på en sådan måde, at kanten på styreskinnen (b) ligger op ad emnets markeringslinje.
- Skub mini-rundsaven ind i styreskinnens (b) føring. (Se fig. 15.)
- Tænd for mini-rundsaven og køj jævnt og med ringe skub langs med styreskinnen (b). (Se fig. 16.)

**Bemærk!**

Under det første snit saves et stykke af gummilæben af ved styreskinnens kant (Se Fig. 17). Formålet hermed er, at gummilæben ligger nøjagtigt op ad savklingen. Brug derfor et stykke affald til det første snit.

## 7. Udskiftning af nettilslutningsledning

### Fare!

Hvis produktets nettilslutningsledning beskadiges, skal den skiftes ud af producenten eller dennes kundeservice eller af person med lignende kvalifikationer for at undgå fare for personskade.

## 8. Rengøring, vedligeholdelse og reservedelsbestilling

### Fare!

Træk stikket ud af stikkontakten inden vedligeholdelsesarbejde.

### 8.1 Rengøring

- Hold så vidt muligt beskyttelsesanordninger, luftsprækker og motorhuset fri for støv og snavs. Gnid maskinen ren med en ren klud, eller foretag trykluftudblæsning med lavt tryk.
- Vi anbefaler, at maskinen rengøres hver gang efter brug.
- Rengør af og til maskinen med en fugtig klud og lidt blød sæbe. Undgå brug af rengørings- eller opløsningsmiddel, da det vil kunne ødelægge maskinens kunststofdele. Pas på, at der ikke kan trænge vand ind i maskinens indvendige dele. Trænger der vand ind i et el-værktøj, øger det risikoen for elektrisk stød.

### 8.2 Kontaktkul

Ved for megen gnistdannelse skal kontaktkullet efterses af en fagmand.

**Fare!** Udskiftning af kontaktkul skal foretages af en fagmand.

### 8.3 Vedligeholdelse

Der findes ikke yderligere dele, som skal vedligeholdes inde i maskinen.

## 8.4 Reservedelsbestilling:

Ved bestilling af reservedele skal følgende oplyses:

- Savens type.
- Savens artikelnummer.
- Savens identifikationsnummer.
- Nummeret på den nødvendige reservedel.

Aktuelle priser og øvrige oplysninger finder du på internetadressen [www.isc-gmbh.info](http://www.isc-gmbh.info)

## 9. Bortskaffelse og genanvendelse

Produktet leveres indpakket for at undgå transportskader. Emballagen består af råmaterialer og kan genanvendes eller indleveres på genbrugsstation. Produktet og dets tilbehør består af forskelligartede materialer, f.eks. metal og plast. Defekte produkter må ikke smides ud som almindeligt husholdningsaffald. For at sikre en fagmæssig korrekt bortskaffelse skal produktet indleveres på et affaldsdepot. Hvis du ikke har kendskab til lokalt affaldsdepot, så kontakt din kommune.

## 10. Opbevaring

Maskinen og dens tilbehør skal opbevares på et mørkt, tørt og frostfrit sted uden for børns rækkevidde. Den optimale lagertemperatur ligger mellem 5 og 30°C. Opbevar el-værktøjet i den originale emballage.



Kun for EU-lande

Smid ikke el-værktøj ud som almindeligt husholdningsaffald!

I medfør af Rådets direktiv 2012/19/EF om affald af elektrisk og elektronisk udstyr og dets omsættelse i den nationale lovgivning skal brugt el-værktøj indsamles separat og indleveres til videreanvendende formål på miljømæssig forsvarlig vis.

Recycling-alternativ til tilbagesendelse:

Ejeren af el-værktøjet er – med mindre denne tilbagesender maskinen – forpligtet til at bortskaffe maskinen og dens dele ifølge miljøforskrifterne. Den brugte maskine kan indleveres hos en genbrugsstation – spørg evt. personalet her, eller forhør dig hos din kommune. Tilbehør og hjælpemidler, som følger med maskinen, og som ikke indeholder elektriske dele, er ikke omfattet af ovenstående.

Genoptryk eller anden kopiering af dokumentation og følgedokumenter til produkter, også i uddrag, er kun tilladt med udtrykkelig tilladelse fra iSC GmbH.

Ret til tekniske ændringer forbeholdes

## Serviceinformationer

I alle lande, der er nævnt i garantibeviset, råder vi over kompetente servicepartnere, hvis kontaktdata fremgår af garantibeviset. De står til din rådighed i forbindelse med enhver form for service som f.eks. reparation, anskaffelse af reservedele og sliddele eller køb af forbrugsmaterialer.

Vær opmærksom på, at følgende dele på produktet slides som følge af brug eller udsættes for naturligt slid resp. at følgende dele anses som forbrugsmaterialer.

Kategori	Eksempel
Sliddele*	Kontaktkul
Forbrugsmateriale/ forbrugsdele*	Savklinge, skæreskive, drivrem
Manglende dele	

\* er ikke nødvendigvis indeholdt i leveringsomfanget!

Konstateres mangler eller fejl, bedes du melde fejlen på internettet under [www.isc-gmbh.info](http://www.isc-gmbh.info). Det er vigtigt at beskrive fejlen så nøjagtigt som muligt og i hvert fald besvare følgende spørgsmål:

- Har produktet fungeret, eller var det defekt fra begyndelsen?
- Har du bemærket noget usædvanligt, inden defekten opstod (symptom før defekt)?
- Hvilken fejlfunktion mener du, at produktet er berørt af (hovedsymptom)?  
Beskriv venligst fejlfunktionen.

## Garantibevis

Kære kunde!

Vore produkter er underlagt en streng kvalitetskontrol. Hvis produktet alligevel på et tidspunkt skulle udvise fejl, beklager vi naturligvis dette, i dette tilfælde beder vi dig kontakte vores kundeservice på adressen, som er anført på dette garantibevis. Du kan naturligvis også ringe til os på det anførte servicenummer. For indfrielse af garantikrav gælder følgende:

1. Disse garantibetingelser retter sig udelukkende til forbrugere, dvs. naturlige personer, der hverken vil bruge dette produkt i forbindelse med udøvelse af deres erhvervsmæssige eller andet selvstændigt arbejde. Disse garantibetingelser regulerer ekstra garantiydelse, som nedenstående producent lover købere af sine nye apparater som supplement til den lovfastsatte garanti. Garantibestemmelser fastsat ved lov berøres ikke af nærværende garanti. Vores garantiydelse er gratis.
2. Garantiydelsen dækker udelukkende mangler på et nyt apparat fra nedenstående producent, der skyldes materiale- eller produktionsfejl, og vi har ret til at vælge, om sådanne mangler afhjælpes på produktet, eller om produktet udskiftes.  
Bemærk, at vore produkter ikke er konstrueret til erhvervsmæssig, håndværksmæssig eller faglig brug. Garantien dækker således ikke forhold, hvor produktet er blevet brugt i erhvervsmæssige, håndværksmæssige eller faglige virksomheder eller er blevet udsat for lignende belastning.
3. Garantien dækker ikke følgende:
  - Skader på produktet som følge af tilsidesættelse af montagevejledningens anvisninger eller som følge af usagkyndig installation, tilsidesættelse af brugsanvisningen (f.eks. tilslutning til forkert netspænding eller strømtype) eller tilsidesættelse af vedligeholdelses- og sikkerhedsforskrifter eller som følge af at produktet udsættes for ikke normale miljøbetingelser eller manglende pleje og vedligeholdelse.
  - Skader på produktet som følge af misbrug eller usagkyndig anvendelse (f.eks. overbelastning af produktet eller brug af værktøj eller tilbehør, som ikke er godkendt), indtrængen af fremmedlegemer i produktet (f.eks. sand, sten eller støv, transportskader), brug af vold eller eksterne påvirkninger udefra (f.eks. fordi produktet tabes).
  - Skader på produktet eller dele af produktet, der skyldes almindelig brug, normalt eller andet naturligt slid.
4. Garantiperioden udgør 24 måneder at regne fra købsdatoen. Garantikrav skal gøres gældende inden garantiperiodens udløb og inden for to uger, efter at defekten er blevet konstateret. Garantikrav kan ikke gøres gældende efter garantiperiodens udløb. Reparation eller udskiftning af produktet medfører ikke forlængelse af garantiperioden, heller ikke for eventuelt indbyggede reservedele. Dette gælder også servicearbejder, der foretages på stedet.
5. Hvis du ønsker at gøre brug af garantien, bedes du melde det defekte produkt til: [www.isc-gmbh.info](http://www.isc-gmbh.info). Sørg for at have købskvitteringen eller anden form for dokumentation af købet af det nye apparat ved hånden. Apparater, der sendes ind uden passende dokumentation eller uden typeskilt, er udelukket fra garantiydelsen på grund af manglende identificering. Er defekten omfattet af garantien, vil produktet omgående blive repareret og returneret, eller du vil modtage et helt nyt.

Mod betaling udbedrer vi naturligvis også gerne defekter på produktet, som ikke/ikke længere er omfattet af garantien. Du skal blot indsende produktet til vores serviceadresse.

Hvad angår slid- og forbrugsdele samt manglende dele henviser vi til garantiens indskrænkninger i henhold til serviceinformationerne i nærværende betjeningsvejledning.



**Fara!** - Läs igenom bruksanvisningen för att sänka risken för skador



**Obs! Bär hörselskydd.** Buller kan leda till att hörseln förstörs.



**Obs! Bär dammskyddsmask.** Vid bearbetning av trä och andra material finns det risk för att hälsovådligt damm uppstår. Asbesthaltiga material får inte bearbetas!



**Obs! Använd skyddsglasögon.** Medan du använder elverktyget finns det risk för att gnistor uppstår eller att splitter, spån och damm slungas ut ur verktyget. Dessa kan leda till att du blir blind.

**Fara!**

Innan maskinen kan användas måste särskilda säkerhetsanvisningar beaktas för att förhindra olyckor och skador. Läs därför noggrant igenom denna bruksanvisning och dessa säkerhetsanvisningar. Förvara dem på ett säkert ställe så att du alltid kan hitta önskad information. Om maskinen ska överlåtas till andra personer måste även denna bruksanvisning och dessa säkerhetsanvisningar medfölja. Vi övertar inget ansvar för olyckor eller skador som har uppstått om denna bruksanvisning eller säkerhetsanvisningarna åsidosätts.

**1. Säkerhetsanvisningar**

Gällande säkerhetsanvisningar finns i det bifogade häftet.

**Fara!**

**Läs alla säkerhetsanvisningar och instruktioner.** Försummelser vid iakttagandet av säkerhetsanvisningarna och instruktionerna kan förorsaka elstöt, brand och/eller svåra skador. **Förvara alla säkerhetsanvisningar och instruktioner för framtiden.**

**2. Beskrivning av maskinen samt leveransomfattning****2.1 Beskrivning av maskinen (bild 1/3)**

1. Handtag
2. Strömbrytare
3. Låsknapp
4. Fixeringskrav för sågdjupsinställning
5. Spak för att dra upp fotplattan
6. Fotplatta
7. Sågklinga
8. Fixeringskrav för klyvanhåll
9. Klyvanhåll
10. Anslutning för spånsug
11. Adapter för spånsug
12. Skruv för fixering av sågklingan
13. Fläns
14. Reset-knapp

**2.2 Leveransomfattning**

Kontrollera att produkten är komplett med hjälp av beskrivningen av leveransen. Om delar saknas vill vi be dig ta kontakt med vårt servicecenter eller butiken där du köpte produkten inom fem dagar efter att du köpte artikeln. Tänk på att du måste visa upp ett giltigt kvitto. Beakta även garantitibellen i serviceinformationen i slutet av bruksan-

visningen.

- Öppna förpackningen och ta försiktigt ut produkten ur förpackningen.
- Ta bort förpackningsmaterialet samt förpacknings- och transportsäkringar (om förhanden).
- Kontrollera att leveransen är komplett.
- Kontrollera om produkten eller tillbehördelarna har skadats i transporten.
- Spara om möjligt på förpackningen tills garantitiden har gått ut.

**Fara!**

**Produkten och förpackningsmaterialet är ingen leksak! Barn får inte leka med plastpåsar, folie eller smådelar! Risk för att barn sväljer delar och kvävs!**

- Mini-handcirkelsåg
- Klyvanhåll
- Adapter för spånsug
- 6 st sexkantnycklar
- Styrskena 3 st
- Original-bruksanvisning
- Säkerhetsanvisningar

**3. Ändamålsenlig användning**

Mini-handcirkelsågen är avsedd för rak sågning i trä, träliknande material och plaster med en lämplig sågklinga. Undvik att sågtandsspetsarna överhettas och plastmaterialet smälter. Dessutom är sågen avsedd för att såga kakel med en lämplig kapskiva.

Maskinen får endast användas till sitt avsedda ändamål. Användningar som sträcker sig utöver detta användningsområde är ej ändamålsenliga. För materialskador eller personskador som resulterar av sådan användning ansvarar användaren/operatören själv. Tillverkaren påtar sig inget ansvar.

Tänk på att våra produkter endast får användas till ändamålsenligt syfte och inte har konstruerats för yrkesmässig, hantverksmässig eller industriell användning. Vi ger därför ingen garanti om produkten ska användas inom yrkesmässiga, hantverksmässiga eller industriella verksamheter eller vid liknande aktiviteter.

#### 4. Tekniska data

Nätspänning .....	230-240 V~ 50 Hz
Upptagen effekt .....	450 W
Tomgångs-varvtal .....	6 000 min <sup>-1</sup>
Sågdjup .....	max. 23 mm
Sågdjup med styrskena: .....	max. 18 mm
Sågklinga .....	Ø 85 mm
Fäste till sågklinga .....	Ø 10 mm
Skyddsklass .....	II/□
Vikt .....	2,0 kg

##### Fara!

##### Buller och vibration

Buller- och vibrationsvärden har bestämts enligt EN 60745.

Ljudtrycksnivå $L_{pA}$ .....	85,5 dB(A)
Osäkerhet $K_{pA}$ .....	3 dB
Ljudeffektnivå $L_{WA}$ .....	96,5 dB(A)
Osäkerhet $K_{WA}$ .....	3 dB

##### Bär hörselskydd.

Buller kan leda till att hörseln förstörs.

Totala vibrationsvärden (vektorsumma i tre riktningar) har bestämts enligt EN 60745.

##### Handtag

Vibrationsemissionsvärde  $a_n = 3,496 \text{ m/s}^2$   
Osäkerhet  $K = 1,5 \text{ m/s}^2$

Vibrationsemissionsvärdet som anges har mätts upp med en standardiserad provningsmetod och kan variera beroende på vilket sätt som elverktyget används. I undantagsfall kan det faktiska värdet avvika från det angivna värdet.

Vibrationsemissionsvärdet som anges kan användas om man vill jämföra olika elverktyg.

Vibrationsemissionsvärdet som anges kan även användas för en första bedömning av inverkan från elverktyget.

#### Begränsa uppkomsten av buller och vibration till ett minimum!

- Använd endast intakta maskiner.
- Underhåll och rengör maskinen regelbundet.
- Anpassa ditt arbetssätt till maskinen.
- Överbelasta inte maskinen.
- Lämna in maskinen för översyn vid behov.
- Slå ifrån maskinen om den inte används.
- Bär handskar.

##### Obs!

##### Kvarstående risker

**Kvarstående risker föreligger alltid även om detta elverktyg används enligt föreskrift. Följande risker kan uppstå på grund av elverktygets konstruktion och utförande:**

1. Lungskador om ingen lämplig dammfiltermask används.
2. Hörselskador om inget lämpligt hörselskydd används.
3. Hälsooskador som uppstår av hand- och armvibrationer om maskinen används under längre tid eller om det inte hanteras och underhålls enligt föreskrift.

#### 5. Före användning

Innan du ansluter maskinen måste du övertyga dig om att uppgifterna på typskylten stämmer överens med nätets data.

##### Varning!

**Dra alltid ut stickkontakten innan du gör några inställningar på maskinen.**

##### 5.1 Ställa in sågdjupet (bild 2)

- Lossa på fixeringskruven sågdjupsinställningen (4).
- Ställ in sågdjupet enligt skalan (a).
- Om trä eller plast ska sågas bör sågdjupet ställas in en aning djupare än materialets tjocklek.
- För att undvika att ytan som ligger undertill skadas, kan sågdjupet för trä och plast ställas in exakt på materialets tjocklek. Detta leder dock till att sågningen inte utförs riktigt rent.



### 5.2 Suga bort damm och spån (bild 3)

Anslut en spånsug eller en dammsugare till din maskin. Därmed kan du uppnå en optimal uppsugning av damm och spån från arbetsstycket. **Fördelar:** Detta är skonsamt för såväl maskinen som för din egen hälsa. Ditt arbetsområde blir dessutom renare och säkrare.

- Anslut dammsugsadaptorn (11) till anslutningen för spånsugen (10).
- Därefter kan du ansluta en lämplig dammsugare (medföljer ej) till dammsugsadaptorn (11).

### 5.3 Klyvanhåll (bild 4/5)

- Med hjälp av klyvanhåll (9) kan du såga parallella linjer.
- Lossa på fixeringskruven (8) för klyvanhåll som finns i fotplattan (6).
- Montera klyvanhåll (9) genom att sätta in det i spåret (a) i fotplattan (6) (se bild 4).
- Bestäm erforderligt avstånd och dra sedan åt fixeringskruven (8) på nytt.
- Använda klyvanhåll: Positionera klyvanhåll (9) platt mot arbetsstyckets kant och börja därefter såga.

## 6. Använda

### 6.1 Arbeta med mini-handcirkelsågen

- Håll alltid fast mini-handcirkelsågen ordentligt.
- Använd inget våld!  
Flytta mini-handcirkelsågen framåt sakta och likformigt.
- Avfallsbiten ska befinna sig på vänster sida om mini-handcirkelsågen så att arbetsbordets breda del ligger emot med hela sin yta.
- Om du sågar efter en markerad linje måste du föra mini-handcirkelsågen längs med en passande skåra.
- Mindre virkesdelar måste spännas fast innan de kan sågas. Håll aldrig fast virkesdelar med handen.
- Beakta tvunget säkerhetsföreskrifterna. Använd skyddsglasögon.
- Använd inga defekta sågklingor eller klingor som har spruckit eller böjts.
- Använd inga flänsar eller flänsmuttrar vars borrhål är större eller mindre än sågklingans öppning.
- Sågklingan får inte bromsas för hand eller tryckas emot på sidorna.
- Fotplattan får inte klämma fast och måste

befinna sig i sitt utgångsläge efter att arbetssuppgiften har avslutats.

- Innan du använder mini-handcirkelsågen måste du kontrollera fotplattans funktion medan stickkontakten är utdragen.
- Varje gång innan du ska använda maskinen måste du övertyga dig om att säkerhetsanordningar som t ex fotplatta, flänsar och justeringsanordningar fungerar, har ställts in rätt och sitter fast.
- En lämplig dammsugare kan anslutas till dammsugsadaptorn (11). Kontrollera att damm- resp. spånsugen har anslutits säkert och på föreskrivet vis.

**Fara! Dra alltid ut stickkontakten ur vägguttaget innan du utför några som helst arbetsuppgifter på cirkelsågen.**

### 6.2 Använda mini-handcirkelsågen

- Välj en sågklinga som passar till aktuellt material.
- Kontrollera sågklingans skick och att den är vass.
- Ställ in sågdjupet.
- Håll maskinen i handen och se till att inga ventilationsöppningar täcks över.
- Slå på maskinen och vänta ett par sekunder tills sågklingan har nått sitt driftvarvtal.
- Tryck på låsknappen (3) och låt sedan sågklingan långsam men med en aning tryck sjunka ned i arbetsstycket.
- Skjut maskinen framåt genom materialet. Dra aldrig maskinen bakåt!
- Utöva endast låg kraft på maskinen medan du sågar.
- Fotplattan ska alltid ligga plant emot arbetsstycket.
- Innan du börjar såga arbetsstycket kan du skjuta fotplattan (6) uppåt med spaken (5) enligt beskrivningen i bild 6. Därmed går det lättare att starta sågningen om du börjar vid kanten av ett arbetsstycke.

### 6.3 Slå på resp. ifrån maskinen (bild 1)

Slå på maskinen: Skjut strömbrytaren (2) framåt och håll kvar i detta läge.  
Slå ifrån maskinen: Släpp strömbrytaren (2)

**Märk! Gör en provsågning på en bit avfallsvirke.**

#### 6.4 Byta sågklinga (bild 1/7-8)

**Fara! Dra alltid ut stickkontakten ur vägguttaget innan du utför några som helst arbetsuppgifter på cirkelsågen.**

Använd endast sågklingor som uppfyller standarden EN 847-1 och som är av samma typ som sågklingan som medföljde denna handcirkelsåg. Fråga försäljaren i din specialbutik.

**Obs!** Av säkerhetsskäl får mini-handcirkelsågen inte användas medan sexkantnyckeln fortfarande sitter i.

- Använd sexkantnyckeln (a) för att lossa på skruven (12) som håller fast sågklingan. Vrid nyckeln medsols och håll samtidigt emot med insexnyckeln (b) på den andra sidan.
- Tryck in låsknappen (3) och skjut den rörliga fotplattan (6) uppåt med hjälp av spaken (5) och håll sedan kvar.
- Ta av sågklingan (7) nedåt.
- Rengör flänsen, sätt in en ny sågklinga. Kontrollera rotationsriktningen (se pil på huset (c) och på sågklingan).
- Dra åt skruven (12) för att fixera sågklingan. Kontrollera att klingan roterar jämnt.
- Innan du slår på maskinen med strömbrytaren måste du övertyga dig om att sågklingan är rätt monterad, att de rörliga delarna inte klämmer samt att klämskruvarna har dragits åt.

#### 6.5 Byta ut drivremmen (bild 9-10)

- Låt endast en utbildad och kvalificerad fackman byta ut drivremmen.
- Drivremmen (B) måste bytas ut om den är slitna.
- Lossa på skruven (a) och ta av remskyddet (A) som finns på sidan.
- Skruva loss skruven från remskivan (C) och ta sedan av skivan som ligger ovanpå.
- Ta av den slitna drivremmen (B) och rengör därefter de båda remskivorna (C/D).
- Lägg den nya drivremmen på den remskivan (C) och dra remmen på remskivan (D) medan du vrider runt på kuttern.
- Kontrollera att drivremmen har dragits på rätt på remskivorna.
- Lägg tillbaka skivan på remskivan (C) och skruva sedan fast den.
- Sätt på remskyddet (A) och fäst med skruven (a).

#### 6.6 Reset-knapp (Bild 11)

Vid en överbelastning, t ex om sågklingan har klämts fast, kommer maskinen att slås ifrån automatiskt. Tryck in reset-knappen (14) för att starta maskinen igen. Därefter kan du använda maskinen på normalt sätt igen.

#### 6.7 Montera och använda styrskenan (bild 12-17/pos. b)

Med styrskenan kan du utföra exakt och rak sågning.

##### 6.7.1 Montera skenor

Gör så här för att montera de tre styrskenorna.

- Lägg samman de båda kopplingarna (a). För in tappen från den ena delen i hålet i den andra delen. (Se bild 12).
- Skjut in den sammansatta kopplingen (a) till hälften i undersidan av styrskenan (b). Se till att insexskruvarnas skallar fortfarande syns. (Se bild 13/1).
- Skjut därefter in ytterligare en styrskena mot den synliga kopplingen (a) tills båda skenor möter varandra. (Se bild 13/2).
- Skruva fast de båda insexskruvarna (c) med sexkantnyckeln (d) så att styrskenorna inte längre kan skiljas åt. (Se bild 14).
- Demontera i omvänd ordningsföljd.

##### 6.7. Använda styrskenorna

- Ritsa arbetsstycket.
- Sätt på styrskenan (b) så att skenans (b) kant ligger emot ritslinjen på arbetsstycket.
- Skjut in mini-handcirkelsågen i spåret i styrskenan (b). (Se bild 15).
- Slå på mini-handcirkelsågen och kör långs med styrskenan (b) med jämn hastighet och utan att trycka för mycket. (Se bild 16).

##### Märk

**Vid den första sågningen sågas en bit gummiläpp av från kanten på styrskenan (se bild 17). Detta ska garantera att gummiläppen därefter ligger tätt mot sågklingan. Gör därför den första sågningen på en avfallsbit.**

## 7. Byta ut nätkabeln

### Fara!

Om nätkabeln till denna produkt har skadats måste den bytas ut av tillverkaren, kundtjänst eller av en annan person med liknande behörighet eftersom det annars finns risk för personskador.

## 8. Rengöring, Underhåll och reservdelsbeställning

### Fara!

Dra alltid ut stickkontakten inför alla rengöringsarbeten.

### 8.1 Rengöra maskinen

- Håll skyddsanordningarna, ventilationsöppningarna och motorkåpan i så damm- och smutsfritt skick som möjligt. Torka av maskinen med en ren duk eller blås av den med tryckluft med svagt tryck.
- Vi rekommenderar att du rengör maskinen efter varje användningstillfälle.
- Rengör maskinen med jämna mellanrum med en fuktig duk och en aning såpa. Använd inga rengörings- eller lösningsmedel. Dessa kan skada maskinens plastdelar. Se till att inga vätskor tränger in i maskinens inre. Om vatten tränger in i ett elverktyg höjs risken för elektriska slag.

### 8.2 Kolborstar

Vid överdrivning gnistbildning måste du låta en behörig elinstallatör kontrollera kolborstarna.

**Fara!** Kolborstarna får endast bytas ut av en behörig elinstallatör.

### 8.3 Underhåll

I maskinens inre finns inga delar som kräver underhåll.

## 8.4 Reservdelsbeställning

Lämna följande uppgifter vid beställning av reservdelar:

- Maskintyp
- Maskinens artikel-nr.
- Maskinens ident-nr.
- Reservdelsnummer för erforderlig reservdel

Aktuella priser och ytterligare information finns på [www.isc-gmbh.info](http://www.isc-gmbh.info)

## 9. Skrotning och återvinning

Produkten ligger i en förpackning som fungerar som skydd mot transportskador. Denna förpackning består av olika material som kan återvinnas. Lämna in förpackningen till ett samlingsställe för återvinning. Produkten och dess tillbehör består av olika material som t ex metaller och plaster. Defekta produkter får inte kastas i hushållssoporna. Lämna in produkten till ett samlingsställe i din kommun för professionell avfallshantering. Hör efter med din kommun om du inte vet var närmsta samlingsställe finns.

## 10. Förvaring

Förvara produkten och dess tillbehör på en mörk, torr och frostfri plats samt otillgängligt för barn. Den bästa förvaringstemperaturen är mellan 5 och 30°C. Förvara elverktyget i originalförpackningen.



Endast för EU-länder

Kasta inte elverktyg i hushållssoporna.

Enligt det europeiska direktivet 2012/19/EG om avfall som utgörs av eller innehåller elektriska eller elektroniska produkter och dess tillämpning i den nationella lagstiftningen, måste förbrukade elverktyg källsorteras och lämnas in för miljövänlig återvinning.

Återvinnings-alternativ till begäran om återsändning:

Som ett alternativ till returnering är ägaren av elutrustningen skyldig att bidra till ändamålsenlig avfallshantering för det fall att utrustningen ska skrotas. Efter att den förbrukade utrustningen har lämnats in till en avfallsstation kan den omhändertas i enlighet med gällande nationella lagstiftning om återvinning och avfallshantering. Detta gäller inte för tillbehörsdelar och hjälpmedel utan elektriska komponenter vars syfte har varit att komplettera den förbrukade utrustningen.

Eftertryck eller annan duplicering av dokumentation och medföljande underlag för produkterna, även utdrag, är endast tillåtet med uttryckligt tillstånd från iSC GmbH.

Med förbehåll för tekniska ändringar.

## Serviceinformation

I alla länder som nämns i garantibeviset har vi kompetenta servicepartners. Adresserna till dessa partners finns i garantibeviset. Våra partners står gärna till tjänst för alla slags servicearbeten såsom reparation och tillhandahållande av reservdelar, slitagedelar och förbrukningsmaterial.

Kom ihåg att följande delar i denna produkt är utsatta för ett bruksmässigt och naturligt slitage samt att följande delar krävs som förbrukningsmaterial.

Kategori	Exempel
Slitagedelar*	Kolborstar
Förbrukningsmaterial/förbrukningsdelar*	Sågklinga, kapskiva, drivrem
Delar som saknas	

\* ingår inte tvunget i leveransomfattningen!

Vid brister eller störningar kan du anmäla detta på webbplatsen [www.isc-gmbh.info](http://www.isc-gmbh.info). Ge en detaljerad beskrivning av felet som har uppstått och besvara alltid följande frågor:

- Fungerade produkten först eller var den defekt från början?
- Märkte du av någonting innan produkten slutade att fungera (symptomer före defekt)?
- Enligt din åsikt, vilken funktion är felaktig i produkten (huvudsymptom)?  
Beskriv den felaktiga funktionen.

## Garantibevis

Bästa kund,  
våra produkter genomgår en sträng kvalitetskontroll. Om denna produkt mot förmodan inte fungerar på rätt sätt, beklagar vi detta och ber dig att kontakta vår serviceavdelning under adressen som anges på garantikortet. Vi står även gärna till tjänst på telefon under servicenumret som anges nedan. Följande punkter gäller för att du ska kunna göra anspråk på garantin:

1. Dessa garantivillkor vänder sig enbart till konsumenter, dvs. naturliga personer som inte har för avsikt att använda denna produkt i kommersiellt syfte eller inom egen verksamhet. Dessa garantivillkor reglerar ytterligare garantitjänster som nedanstående tillverkare erbjuder köpare av nya produkter. Dessa tjänster är en komplettering till den lagstadgade garantin. Garantianspråk som regleras enligt lag påverkas inte av denna garanti. Våra garantitjänster är gratis för dig.
2. Garantitjänsterna omfattar endast sådana brister som bevisligen kan härledas till material- eller tillverkningsfel. Produkten som du har köpt ska vara ny och härstamma från nedanstående tillverkare. Vi avgör om sådana brister i produkten ska åtgärdas eller om produkten ska bytas ut. Tänk på att våra produkter endast får användas till ändamålsenligt syfte och inte har konstruerats för kommersiell, hantverksmässig eller yrkesmässig användning. Ett garantiavtal sluts därför ej om produkten inom garantitiden har använts inom yrkesmässiga, hantverksmässiga eller industriella verksamheter eller har utsatts för liknande påkänning.
3. Garantin omfattar inte:
  - Skador på produkten som kan härledas till att monteringsanvisningen missaktats eller på grund av felaktig installation, åsidosatt bruksanvisning (t ex anslutning till felaktig nätspänning eller strömart), missaktade underhålls- och säkerhetsbestämmelser, om produkten utsätts för onormala miljöfaktorer eller bristfällig skötsel och underhåll.
  - Skador på produkten som kan härledas till missbruk eller ej ändamålsenlig användning (t ex överbelastning av produkten eller användning av ej godkända insatsverktyg eller tillbehör), främmande partiklar som har trängt in i produkten (t ex sand, sten eller damm, transportskador), yttre våld eller yttre påverkan (t ex skador efter att produkten fallit ned).
  - Skador på produkten eller delar av produkten som kan härledas till bruksmässigt, normalt eller för övrigt naturligt slitage.
4. Garantitiden uppgår till 24 månader och gäller från datumet när produkten köptes. Medan garantitiden fortfarande gäller ska anspråk på garanti ställas inom två veckor efter att defekten fastställdes. Det är inte möjligt att ställa anspråk på garanti efter att garantitiden har löpt ut. Garantitiden förlängs inte när produkten repareras eller byts ut, dessutom medför sådana arbeten inte att en ny garantitid börjar gälla för produkten eller för ev. reservdelar som har monterats in. Detta gäller även vid hembesök.
5. Anmäl den defekta produkten på följande webbplats för att göra anspråk på garantin: [www.isc-gmbh.info](http://www.isc-gmbh.info). Se till att du har sparat på kvittot eller ett annat köpebevis som påvisar att du har köpt denna produkt i nytt skick. Produkter som sänds in utan köpebevis eller utan märkskylt täcks inte av våra garantitjänster eftersom de inte kan identifieras. Om defekten i produkten täcks av våra garantitjänster, får du genast en reparerad eller ny produkt av oss.

Givetvis kan vi även, mot debitering, åtgärda skador som antingen inte täcks av garantin eller som har uppstått efter garantitidens slut. Skicka in produkten till nedanstående serviceadress.

För slitage- och förbrukningsdelar samt för delar som saknas hänvisar vi till begränsningarna i garantin enligt serviceinformationen som anges i denna bruksanvisning.



**Nebezpečí!** - Ke snížení rizika zranění si přečíst návod k obsluze



**Varování! Noste ochranu sluchu.** Působení hluku může způsobit ztrátu sluchu.



**Varování! Noste ochrannou masku proti prachu.** Při zpracování dřeva a jiných materiálů může vznikat zdraví škodlivý prach. Materiál obsahující azbest nesmí být opracováván!



**Varování! Noste ochranné brýle.** Jiskry vznikající při práci nebo odštěpky dřeva, třísky a prachy vystupující z přístroje mohou způsobit ztrátu viditelnosti.

**Nebezpečí!**

Při používání přístrojů musí být dodržována určitá bezpečnostní opatření, aby se zabránilo zraněním a škodám. Přečtěte si proto pečlivě tento návod k obsluze / bezpečnostní pokyny. Dobře si ho/ je uložte, abyste měli tyto informace kdykoliv po ruce. Pokud předáte přístroj jiným osobám, předejte s ním prosím i tento návod k obsluze/ bezpečnostní pokyny. Nepřebíráme žádné ručení za škody a úrazy vzniklé v důsledku nedodržování tohoto návodu k obsluze a bezpečnostních pokynů.

**1. Bezpečnostní pokyny**

Příslušné bezpečnostní pokyny naleznete v příložené brožurce.

**Nebezpečí!**

**Přečtěte si všechny bezpečnostní pokyny a instrukce.** Zanedbání při dodržování bezpečnostních pokynů a instrukcí mohou mít za následek úder elektrickým proudem, požár a/nebo těžká zranění. **Všechny bezpečnostní pokyny a instrukce si uložte pro budoucí použití.**

**2. Popis přístroje a rozsah dodávky****2.1 Popis přístroje (obr. 1/3)**

1. Rukojeť
2. Za-/vypínač
3. Blokovací tlačítko
4. Zajišťovací šroub pro nastavení hloubky řezu
5. Páčka na vytažení kluzné botky
6. Kluzná botka
7. Pilový kotouč
8. Zajišťovací šroub pro paralelní doraz
9. Paralelní doraz
10. Přípojka pro odsávání pilin
11. Adaptér pro odsávání pilin
12. Šroub k zajištění pilového kotouče
13. Příruba
14. Tlačítko reset

**2.2 Rozsah dodávky**

Zkontrolujte prosím úplnost výrobku na základě popsaného rozsahu dodávky. V případě chybějících dílů se prosím obraťte nejpozději během 5 pracovních dnů po zakoupení výrobku za předložení platného dokladu o koupi na naše servisní středisko nebo prodejnu, kde jste přístroj zakoupili. Dbejte prosím na tabulku o záruce v

servisních informacích na konci návodu.

- Otevřete balení a přístroj opatrně vyjměte z balení.
- Odstraňte obalový materiál a ochrany balení / dopravní pojistky (jsou-li k dispozici).
- Překontrolujte, zda je rozsah dodávky úplný.
- Zkontrolujte přístroj a příslušenství, zda nebyly při přepravě poškozeny.
- Balení si pokud možno uložte až do uplynutí záruční doby.

**Nebezpečí!**

**Přístroj a obalový materiál nejsou dětská hračka! Děti si nesmějí hrát s plastovými sáčky, fóliemi a malými díly! Hrozí nebezpečí spolknutí a udušení!**

- Malá ruční kotoučová pila
- Paralelní doraz
- Adaptér pro odsávání pilin
- Imbusový klíč
- Vodicí lišta 3x
- Originální návod k obsluze
- Bezpečnostní pokyny

**3. Použití podle účelu určení**

Malá ruční kotoučová pila je vhodná k řezání rovných řezů do dřeva, dřevu podobných materiálů a plastů při použití vhodného pilového listu. Přitom je třeba vyvarovat se přehřátí špiček zubů pily a roztavení plastu. Navíc je vhodná i k řezání dlaždic při použití odpovídajícího dělicího kotouče.

Přístroj smí být používán pouze podle svého účelu určení. Každé další, toto překračující použití, neodpovídá použití podle účelu určení. Za z toho vyplývající škody nebo zranění všeho druhu ručí uživatel/obsluhující osoba a ne výrobce.

Dbejte prosím na to, že naše přístroje nebyly podle svého účelu určení konstruovány pro živnostenské, řemeslnické nebo průmyslové použití. Nepřebíráme proto žádné ručení, pokud je přístroj používán v živnostenských, řemeslných nebo průmyslových podnicích a při srovnatelných činnostech.



#### 4. Technická data

Síťové napětí: ..... 230-240 V ~ 50 Hz  
 Příkon: ..... 450 W  
 Otáčky chodu naprázdno: ..... 6.000 min<sup>-1</sup>  
 Hloubka řezu: ..... max. 23 mm  
 Hloubka řezu s vodící lištou: ..... max. 18 mm  
 Pilový kotouč: ..... Ø 85 mm  
 Upínání pilového kotouče: ..... Ø 10 mm  
 Třída ochrany: ..... II/□  
 Hmotnost: ..... 2,0 kg

##### Nebezpečí!

##### Hluk a vibrace

Hluk a vibrace změřeny podle normy EN 60745.

Hladina akustického tlaku  $L_{pA}$  ..... 85,5 dB(A)  
 Nejistota  $K_{pA}$  ..... 3 dB  
 Hladina akustického výkonu  $L_{WA}$  ..... 96,5 dB(A)  
 Nejistota  $K_{WA}$  ..... 3 dB

##### Noste ochranu sluchu.

Působení hluku může způsobit ztrátu sluchu.

Hodnoty celkových vibrací (vektorový součet tří směrů) změřeny podle normy EN 60745.

##### Rukojeť

Emisní hodnota vibrací  $a_h = 3,496 \text{ m/s}^2$   
 Nejistota  $K = 1,5 \text{ m/s}^2$

Uvedená emisní hodnota vibrací byla změřena podle normované zkušební metody a může se měnit v závislosti na druhu a způsobu použití elektrického přístroje, a ve výjimečných případech se může nacházet nad uvedenou hodnotou.

Uvedená emisní hodnota vibrací může být použita ke srovnání jednoho elektrického přístroje s jinými přístroji.

Uvedená emisní hodnota vibrací může být také použita k úvodnímu posouzení negativních vlivů.

##### Omezte tvorbu hluku a vibrace na minimum!

- Používejte pouze přístroje v bezvadném stavu.
- Pravidelně provádějte údržbu a čištění přístroje.
- Přizpůsobte Váš způsob práce přístroji.
- Nepřetěžujte přístroj.
- V případě potřeby nechte přístroj zkontrolovat.
- Přístroj vypněte, pokud ho nepoužíváte.
- Noste rukavice.

##### Pozor!

**I přesto, že obsluhujete elektrický přístroj podle předpisů, existují vždy zbývající rizika. V souvislosti s konstrukcí a provedením elektrického přístroje se mohou vyskytnout následující nebezpečí:**

1. Poškození plic, pokud se nenosí žádná vhodná ochranná maska proti prachu.
2. Poškození sluchu, pokud se nenosí žádná vhodná ochrana sluchu.
3. Poškození zdraví, které je následkem vibrací na ruce a paže, pokud se přístroj používá delší dobu nebo není řádně veden a udržován.

#### 5. Před uvedením do provozu

Před zapnutím se přesvědčte, zda údaje na typovém štítku souhlasí s údaji sítě.

##### Varování!

**Než začnete na přístroji provádět nastavení, vždy vytáhněte síťovou zástrčku ze zásuvky.**

##### 5.1 Nastavení hloubky řezu (obr. 2)

- Uvolnit zajišťovací šroub pro nastavení hloubky řezu (4).
- Hloubku řezu nastavit podle stupnice (a)
- U dřeva a plastů by měla být hloubka řezu zvolena o něco nižší než je síla materiálu.
- Aby se nepoškodily vespod ležící povrchy, může být u dřeva a plastů hloubka řezu nastavena také přesně na sílu materiálu. To ovšem vede k poněkud nečistému řezu.

### 5.2 Odsávání prachu a pilin (obr. 3)

Připojte na Váš přístroj odsávací zařízení nebo vysavač. Tím dosáhnete optimálního odsávání prachu a pilin z obrobku.

Přednosti: šetríte jak přístroj, tak také svoje vlastní zdraví. Kromě toho zůstane Vaše pracovní oblast vždy čistá a bezpečná.

- Adaptér pro odsávání pilin (11) připojte na přípojku pro odsávání pilin (10).
- Na adaptér pro odsávání pilin (11) můžete nyní připojit vhodný vysavač (vysavač není v rozsahu dodávky).

### 5.3 Paralelní doraz (obr. 4/5)

- Paralelní doraz (9) Vám umožňuje provádět paralelní řezy.
- Uvolněte zajišťovací šroub pro paralelní doraz (8) umístěný na kluzné botce (6).
- Montáž se provádí vložením paralelního dorazu (9) do vedení (a) v kluzné botce (6) (viz obr. 4).
- Nastavte potřebnou vzdálenost a zajišťovací šroub (8) opět utáhněte.
- Používání paralelního dorazu: Umístěte paralelní doraz (9) naplocho na okraj obrobku a začněte řezat.

## 6. Obsluha

### 6.1 Práce s malou ruční kotoučovou pilou

- Malou ruční kotoučovou pilu držet vždy pevně.
- Nepracovat násilím!  
S malou kotoučovou pilou postupovat lehce a rovnoměrně.
- Odpadní kus materiálu by měl být na levé straně malé kotoučové pily, aby široký díl úložného stolu ležel na celé svojí ploše.
- Pokud bude řezáno podle předem narýsované čáry, vést malou kotoučovou pilu podél odpovídajícího zářezu.
- Malé kusy dřeva před zpracováním pevně upnout. Nikdy nadržet rukou.
- Bezpodmínečně dodržovat bezpečnostní předpisy! Nosit ochranné brýle!
- Nepoužívejte žádné poškozené pilové kotouče nebo takové pilové kotouče, které mají trhliny nebo praskliny.
- Nepoužívejte žádné příruby/přirubové matice, které mají větší nebo menší otvor než otvor na pilovém kotouči.
- Pilový kotouč nesmí být brzděn rukou nebo postranním tlakem.

- Kluzná botka se nesmí zaseknout a po ukončeném pracovním kroku musí být opět ve výchozí poloze.
- Před použitím malé kotoučové pily zkontrolovat funkci kluzné botky, přičemž musí být vytažena síťová zástrčka.
- Před každým použitím přístroje se ujistěte, že bezpečnostní zařízení jako např. kluzná botka, příruby a nastavovací zařízení fungují resp. jsou správně nastaveny a upevněny.
- Na adaptér pro odsávání pilin (11) můžete připojit vhodné odsávání prachu. Přesvědčte se, že je odsávání prachu bezpečně a řádně připojeno.

**Nebezpečí! Před všemi pracemi na kotoučové pile vytáhnout síťovou zástrčku ze zásuvky!**

### 6.2 Použití malé ruční kotoučové pily

- Zvolit vhodný pilový kotouč pro materiál určený k řezání
- Zkontrolovat stav a ostrost pilového kotouče.
- Nastavit hloubku řezu.
- Přístroj vzít do ruky a dbát na to, aby nebyly zakryty žádné větrací otvory.
- Přístroj zapnout a počkat několik sekund, až pilový kotouč dosáhne provozního počtu otáček.
- Blokovací tlačítko (3) stlačit a pomalu, ale s mírným tlakem zanořit do obrobku.
- Přístroj posouvat obrobkem směrem dopředu. Nikdy ne směrem zpět!
- Při řezání vytvářet na přístroj pouze malou sílu.
- Základní deska by měla vždy ploše doléhat na obrobek
- Než začnete s řezáním na obrobku, můžete pomocí páčky (5) posunout kluznou botku (6) nahoru tak, jak je znázorněno na obr. 6. To Vám umožní jednodušší začátek řezání, pokud začnete na okraji obrobku.

### 6.3 Za-/vypnutí (obr. 1)

Zapnutí: Za-/vypínač (2) posunout dopředu a držet.

Vypnutí: Pustit za-/vypínač (2).

**Upozornění! Provést zkušební řez na kousku odpadového dřeva.**

#### 6.4 Výměna pilového kotouče (obr. 1/7-8)

**Nebezpečí! Před všemi pracemi na kotoučové pile vytáhnout síťovou zástrčku ze zásuvky!**

Používejte výhradně pilové kotouče, které odpovídají normě EN 847-1 a jsou stejného typu jako dodaný pilový kotouč u této ruční kotoučové pily. Nechte si poradit v odborném obchodě.

**Pozor!** Z bezpečnostních důvodů nesmí být malá ruční kotoučová pila provozována se zastrčeným imbusovým klíčem.

- Šroub k zajištění pilového kotouče (12) uvolnit pomocí imbusového klíče (a) ve směru hodinových ručiček a zároveň imbusovým klíčem (b) přidržovat na druhé straně.
- Stlačit blokovací tlačítko (3) a pohyblivou kluznou botku (6) posunout pomocí páčky (5) nahoru a podržet.
- Pilový kotouč (7) odebrat směrem dolů.
- Vyčistit přírubu, nasadit nový pilový kotouč. Dbát na směr chodu (viz šipka na krytu (c) a pilovém kotouči)!
- Šroub k zajištění pilového kotouče (12) utáhnout, dbát na vystředěný chod.
- Než zapnete za-/vypínač, ujistěte se, zda je pilový kotouč správně namontovaný, pohyblivé díly lehce běžící a zda jsou svěrací šrouby pevně utaženy.

#### 6.5 Výměna hnacího řemene (obr. 9-10)

- Výměnu řemene by měl provádět kvalifikovaný odborník.
- Hnací řemen (B) musí být vyměněn v tom případě, když je opotřeben.
- Povolte šrouby (a) a odejměte postranní kryt řemene (A).
- Odšroubujte šroub na řemenici (C) a odeberte na ní ležící podložku.
- Odstraňte opotřebený hnací řemen (B) a vyčistěte obě řemenice (C/D).
- Položte nový hnací řemen na řemenici (C) a nasadte řemen za současného otáčení hřídele na řemenici (D).
- Dbejte na to, aby hnací řemen správně přiléhala na řemenici.
- Položte podložku opět na řemenici (C) a pevně ji utáhněte.
- Kryt řemene (A) nasadit a pomocí šroubu (a) upevnit.

#### 6.6 Tlačítko reset (obr. 11)

Při přetížení např. zablokováním pilového kotouče se přístroj automaticky vypne. Pro opětovné uvedení do provozu se musí nejdříve stlačit tlačítko reset (16). Poté může být přístroj opět normálně používán.

#### 6.7 Montáž a použití vodící lišty (obr. 12–17 / pol. b)

S pomocí vodící lišty můžete provádět přesné a rovné řezy.

##### 6.7.1 Montáž

Při montáži 3 vodících lišt postupujte následovně.

- Složte dohromady spojovací díly (a). Čep jednoho dílu při tom zasuňte do otvoru v druhém dílu. (viz obr. 12)
- Složený spojovací díl (a) zasuňte do poloviny do spodní části vodící lišty (b). Dbejte zde na to, aby byla vidět hlava imbusového šroubu. (viz obr. 13/1)
- Nyní zasouvejte další vodící lištu na spojovací díl (a), který z poloviny vyčnívá, až se obě lišty potkají. (viz obr. 13/2)
- Zašroubujte oba imbusové šrouby (c) imbusovým klíčem (d), aby se vodící lišty nemohly od sebe oddělit. (viz obr. 14)
- Demontáž se provádí v opačném pořadí.

##### 6.7.2 Použití

- Narýsujte dráhu řezu na váš obrobek.
- Nasadte vodící lištu (b) tak, aby hrana vodící lišty (b) ležela na narýsované čáře na obrobku.
- Malou ruční kotoučovou pilu zasuňte do vedení na vodící liště (b). (viz obr. 15)
- Zapněte malou ruční kotoučovou pilu a posouvejte ji rovnoměrně pomalým pohybem podél vodící lišty (b). (viz obr. 16)

##### Upozornění!

Při prvním řezu se odřízne kus gumového těsnění na okraji vodící lišty (viz obr. 17). To slouží k tomu, aby gumové těsnění přiléhalo přesně k pilovému kotouči. Pro první řez proto použijte odpadní kus.

## 7. Výměna síťového napájecího vedení

### Nebezpečí!

Pokud je síťové napájecí vedení poškozeno, musí být nahrazeno výrobcem nebo jeho zákaznickým servisem nebo kvalifikovanou osobou, aby se zabránilo nebezpečím.

## 8. Čištění, údržba a objednání náhradních dílů

### Nebezpečí!

Před všemi čistícími pracemi vytáhněte síťovou zástrčku.

### 8.1 Čištění

- Udržujte bezpečnostní zařízení, větrací otvory a kryt motoru tak prosté prachu a nečistot, jak jen to je možné. Otřete přístroj čistým hadrem nebo ho profoukněte stlačeným vzduchem při nízkém tlaku.
- Doporučujeme přímo po každém použití přístroj vyčistit.
- Pravidelně přístroj čistěte vlhkým hadrem a trochou mazlavého mýdla. Nepoužívejte čistící prostředky nebo rozpouštědla; tyto by mohly narušit plastové díly přístroje. Dbejte na to, aby se do přístroje nedostala voda. Vniknutí vody do elektrického přístroje zvyšuje riziko úderu elektrickým proudem.

### 8.2 Uhlíkové kartáčky

Při nadměrné tvorbě jisker nechte přezkontrolovat odborníkem uhlíkové kartáčky.

**Nebezpečí!** Uhlíkové kartáčky smí vyměnit pouze odborný elektrikář.

### 8.3 Údržba

Uvnitř přístroje se nevyskytují žádné další díly vyžadující údržbu.

## 8.4 Objednání náhradních dílů:

Při objednávce náhradních dílů je třeba uvést následující údaje:

- Typ přístroje
- Číslo artiklu přístroje
- Identifikační číslo přístroje
- Číslo požadovaného náhradního dílu

Aktuální ceny a informace naleznete na [www.isc-gmbh.info](http://www.isc-gmbh.info)

## 9. Likvidace a recyklace

Přístroj je uložen v balení, aby bylo zabráněno poškození při přepravě. Toto balení je surovina a tím znovu použitelné nebo může být dáno zpět do cirkulace surovin. Přístroj a jeho příslušenství jsou vyrobeny z rozdílných materiálů, jako např. kov a plasty. Defektní přístroje nepatří do domovního odpadu. K odborné likvidaci by měl být přístroj odevzdán na příslušném sběrném místě. Pokud žádné takové sběrné místo neznáte, měli byste se informovat na místním zastupitelství.

## 10. Skladování

Składujte přístroj a jeho příslušenství na tmavém, suchém a nezamrzajícím místě a mimo dosah dětí. Optimální teplota skladování leží mezi 5 a 30 °C. Uložte elektrický přístroj v originálním balení.



Jen pro země EU

Elektrické nářadí a přístroje neodhazujte do domovního odpadu!

Podle evropské směrnice 2012/19/ES o odpadních elektrických a elektronických zařízeních (OEEZ) a při prosazování národního práva musí být spotřebované elektrické nářadí sbíráno samostatně a musí být dopraveno do odpovídajícího ekologického recyklačního závodu.

Alternativa recyklace k výzvě na zpětné odeslání výrobku:

Vlastník elektrického přístroje je povinen alternativně namísto zpětného odeslání zařízení spolupůsobit při jeho správném zužitkování v případě, že se vzdá jeho vlastnictví. Starý přístroj lze v takovém případě odevzdat také ve sběrně, která provede odstranění ve smyslu národního zákona o recyklaci a odpadech. Tyto předpisy se nevztahují na díly příslušenství a pomocné prostředky bez elektrických součástí přidané ke starým přístrojům.

Patisk nebo jiné rozmnožování dokumentace a průvodních listin, také ve výtazích, je přípustný pouze s výslovným souhlasem firmy iSC GmbH.

Technické změny vyhrazeny

## Servisní informace

Ve všech zemích uvedených v záručním listu máme kompetentní servisní partnery, jejichž kontaktní údaje naleznete v záručním listu. Jsou Vám k dispozici pro všechny servisní požadavky jako opravy, objednávání náhradních a rychle opotřebitelných dílů nebo nákup spotřebních materiálů.

Je třeba dbát na to, že u tohoto přístroje podléhají následující díly opotřebení přiměřenému použití nebo přirozenému opotřebení, resp. jsou potřebné jako spotřební materiál.

Kategorie	Příklad
Rychle opotřebitelné díly*	Uhlíkové kartáčky
Spotřební materiál/spotřební díly*	Pilový list, dělicí kotouč, hnací řemen
Chybějící díly	

\* není nutně obsaženo v rozsahu dodávky!

V případě nedostatků nebo chyb Vás žádáme, abyste příslušnou chybu nahlásili na internetové stránce [www.isc-gmbh.info](http://www.isc-gmbh.info). Dbejte prosím na přesný popis chyby a odpovězte přitom v každém případě na následující otázky:

- Fungoval přístroj předtím nebo byl od začátku defektní?
- Všimli jste si něčeho před vyskytnutím poruchy (příznak před poruchou)?
- Jakou chybnou funkci přístroj podle Vašeho názoru vykazuje (hlavní příznak)?  
Popište tuto chybnou funkci.

## Záruční list

Vážená zákaznice, vážený zákazník,  
naše výrobky podléhají přísné kontrole kvality. Pokud i přesto tento přístroj bezvadně nefunguje, je nám to velice líto a prosíme Vás, abyste se obrátili na naši servisní službu na adrese uvedené na tomto záručním listu. Rádi Vám budeme k dispozici také telefonicky na uvedeném servisním telefonním čísle. Pro uplatňování požadavků poskytnutí záruky platí následující:

1. Tyto záruční podmínky jsou určeny výlučně pro spotřebitele, tzn. fyzické osoby, které tento výrobek nebudou používat ani v rámci své profesní, ani jiné výdělečně činné aktivity. Tyto záruční podmínky upravují dodatečné záruky, které níže uvedený výrobce poskytuje kupujícím nových přístrojů navíc k zákonné záruce. Vaše zákonem stanovené nároky na záruku zůstanou touto zárukou nedotčeny. Naše záruka je pro Vás bezplatná.
2. Záruka se vztahuje výhradně na nedostatky na vámi zakoupeném novém přístroji níže uvedeného výrobce, které jsou způsobené chybou materiálu nebo výrobní chybou, a podle našeho uvážení je omezena na odstranění těchto nedostatků na přístroji nebo výměnu přístroje. Dbejte prosím na to, že naše přístroje nebyly podle svého účelu určeny konstruovány pro živnostenské, řemeslnické nebo odborné použití. Záruční smlouva se proto nenaplní, pokud byl přístroj během záruční doby používán v živnostenských, řemeslnických nebo průmyslových podmínkách nebo byl vystaven srovnatelnému zatížení.
3. Z naší záruky jsou vyloučeny:
  - Škody na přístroji, které vznikly nedodržením montážního návodu nebo na základě neoborné instalace, nedodržením návodu k použití (jako např. připojení na chybné síťové napětí nebo druh el. proudu), nebo nedodržením pokynů k údržbě a bezpečnostních pokynů, vystavením přístroje nepřírodným povětrnostním podmínkám nebo nedostatečnou péčí a údržbou.
  - Škody na přístroji, které vznikly neoprávněným nebo nesprávným použitím (jako např. přetížení přístroje nebo použití neschválených přídatných nástrojů nebo příslušenství), vniknutím cizích těles do přístroje (jako např. písek, kameny nebo prach, škody při přepravě), používáním násilí nebo cizím působením (jako např. škody způsobené pádem).
  - Škody na přístroji nebo na dílech přístroje, které jsou způsobeny běžným opotřebením přiměřeného použití nebo jiným přirozeným opotřebením.
4. Záruční doba činí 24 měsíců a začíná datem koupě přístroje. Požadavky poskytnutí záruky musí být uplatňovány před uplynutím záruční doby během dvou týdnů poté, co byla vada zjištěna. Uplatňování požadavků poskytnutí záruky po uplynutí záruční doby je vyloučeno. Oprava nebo výměna přístroje nevede ani k prodloužení záruční doby, ani nedojde tímto výkonem k zahájení nové záruční doby pro tento přístroj nebo pro jakékoli zabudované náhradní díly. To platí také při využití místního servisu.
5. Pro uplatňování požadavků na poskytnutí záruky nahlaste prosím váš defektní přístroj na: [www.isc-gmbh.info](http://www.isc-gmbh.info). Mějte připravenou nákupní účtenku nebo jiné doklady o vašem nákupu. Přístroje, které jsou zaslány bez odpovídajících dokladů a bez typového štítku, jsou ze záručního plnění vyloučeny z důvodu nedostatečné možnosti jednoznačného přiřazení. Pokud je defekt přístroje zahrnut v naší záruce, obdržíte obratem zpátky opravený nebo nový přístroj.

Samozřejmě Vám rádi odstraníme nedostatky na přístroji na Vaše náklady, pokud tyto nedostatky nejsou nebo už nejsou zahrnuty v rozsahu záruky. V takovém případě nám prosím zašlete přístroj na naši servisní adresu.

V případě rychle opotřebitelných dílů, spotřebních dílů a chybějících dílů poukazujeme na omezení této záruky podle servisních informací uvedených v tomto návodu k obsluze.



**Nebezpečenstvo!** - Aby ste znížili riziko poranenia, prečítajte si návod na obsluhu



**Pozor! Používajte ochranu sluchu.** Pôsobenie hluku môže spôsobiť poškodenie sluchu.



**Pozor! Používajte ochrannú masku proti prachu.** Pri práci s drevom a inými materiálmi môže vzniknúť zdraviu škodlivý prach. Materiál obsahujúci azbest nesmie byť spracovávaný!



**Pozor! Noste ochranné okuliare.** Iskry vznikajúce pri práci alebo úlomky, triesky a prach vystupujúci z prístroja by mohli viesť k trvalému poškodeniu zraku.



**Nebezpečenstvo!**

Pri používaní prístrojov sa musia dodržiavať príslušné bezpečnostné opatrenia, aby bolo možné zabrániť prípadným zraneniam a vecným škodám. Preto si starostlivo prečítajte tento návod na obsluhu/bezpečnostné pokyny. Následne ich starostlivo uschovajte, aby ste mali vždy k dispozícii potrebné informácie. V prípade, že budete prístroj požičiavať tretím osobám, prosím odovzdajte im spolu s prístrojom tento návod na obsluhu/bezpečnostné pokyny. Nepreberáme žiadne ručenie za nehody ani škody, ktoré vzniknú nedodržaním tohto návodu na obsluhu a bezpečnostných pokynov.

**1. Bezpečnostné pokyny**

Príslušné bezpečnostné pokyny nájdete v priloženej brožúrke.

**Nebezpečenstvo!**

**Prečítajte si všetky bezpečnostné predpisy a pokyny.** Nedostatky pri dodržovaní bezpečnostných predpisov a pokynov môžu mať za následok úraz elektrickým prúdom, vznik požiaru a/alebo ťažké poranenia. **Všetky bezpečnostné predpisy a pokyny si odložte pre budúce použitie.**

**2. Popis prístroja a objem dodávky****2.1 Popis prístroja (obr. 1/3)**

1. Rukoväť
2. Vypínač zap/vyp
3. Blokovacie tlačidlo
4. Aretačná skrutka pre nastavenie hĺbky rezu
5. Páka na vytiahnutie pílovej pätky
6. Pílová pätká
7. Pílový kotúč
8. Aretačná skrutka pre paralelný doraz
9. Paralelný doraz
10. Prípojka pre odsávanie pilín
11. Adaptér pre odsávanie pilín
12. Skrutka pre zaistenie pílového kotúča
13. Príruba
14. Tlačidlo reset

**2.2 Objem dodávky**

Prosím, skontrolujte kompletnosť výrobku na základe uvedeného objemu dodávky. V prípade chýbajúcich častí sa prosím obráťte najneskôr do 5 pracovných dní od zakúpenia výrobku s predložením platného dokladu o kúpe na naše servisné stredisko alebo na obchod, v ktorom ste prístroj zakúpili. Prosím, dbajte pritom na záručnú tabuľku uvedenú v servisných informáciách na konci návodu.

- Otvorte balenie a opatrne vyberte prístroj von z balenia.
- Odstráňte obalový materiál ako aj obalové/transportné poistky (pokiaľ sú obsiahnuté).
- Skontrolujte, či obsah dodávky kompletný.
- Skontrolujte, či nedošlo k poškodeniu prístroja a príslušenstva transportom.
- Pokiaľ možno, uschovajte si obal až do konca záručnej doby.

**Nebezpečenstvo!**

**Prístroj a obalový materiál nie sú hračky! Deti sa nesmú hrať s plastovými vreckami, fóliami ani malými dielmi! Hrozí nebezpečenstvo prehltnutia a udusení!**

- Mini ručná kotúčová píla
- Paralelný doraz
- Adaptér pre odsávanie pilín
- Imbusový kľúč
- Vodiaca lišta 3x
- Originálny návod na obsluhu
- Bezpečnostné predpisy

**3. Správne použitie prístroja**

Mini ručná kotúčová píla je vhodná na pílenie priamočiarych rezov v dreve, drevu podobných materiáloch a umelých hmotách s použitím vhodného pílového kotúča. Pritom sa musí zabrániť prehriatiu špičiek zubov píly a následnému taveniu umelej hmoty. Okrem toho je vhodná na rezanie kachličiek s použitím príslušného rozbrusovacieho kotúča.

Prístroj smie byť použitý len na ten účel, na ktorý bol určený. Akékoľvek iné odlišné použitie sa považuje za nespĺňajúce účel použitia. Za škody alebo zranenia akéhokoľvek druhu spôsobené nesprávnym používaním ručí používateľ / obsluhujúca osoba, nie však výrobca.

Prosím berte ohľad na skutočnosť, že naše príst-

roje neboli svojim určením konštruované na profesionálne, remeselnícke ani priemyselné použitie. Nepreberáme žiadne záručné ručenie, ak sa prístroj bude používať v profesionálnych, remeselníckych alebo priemyselných prevádzkach ako aj na činnosti rovnocenné s takýmto použitím.

#### 4. Technické údaje

Sieťové napätie: ..... 230-240 V ~ 50 Hz  
 Príkon: ..... 450 W  
 Otáčky pri voľnobehu: ..... 6.000 min<sup>-1</sup>  
 Hĺbka rezu: ..... max. 23 mm  
 Hĺbka rezu s vodiacom lištou: ..... max. 18 mm  
 Pílový kotúč: ..... Ø 85 mm  
 Uloženie pílového kotúča: ..... Ø 10 mm  
 Trieda ochrany: ..... II/□  
 Hmotnosť: ..... 2,0 kg

#### Nebezpečenstvo!

##### Hlučnosť a vibrácie

Hodnoty hlučnosti a vibrácií boli merané podľa európskej normy EN 60745.

Hladina akustického tlaku  $L_{pA}$  ..... 85,5 dB (A)  
 Nepresnosť  $K_{pA}$  ..... 3 dB  
 Hladina akustického výkonu  $L_{WA}$  ..... 96,5 dB (A)  
 Nepresnosť  $K_{WA}$  ..... 3 dB

#### Používajte ochranu sluchu.

Pôsobenie hluku môže spôsobiť poškodenie sluchu.

Celkové hodnoty vibrácií (súčet vektorov troch smerov) stanovené v súlade s EN 60745.

#### Rukoväť

Emisná hodnota vibrácie  $a_h = 3,496 \text{ m/s}^2$   
 Faktor neistoty  $K = 1,5 \text{ m/s}^2$

Uvedená emisná hodnota vibrácií bola nameraná podľa normovaného skúšobného postupu a môže sa meniť v závislosti od druhu a spôsobu použitia elektrického náradia a vo výnimočných prípadoch sa môže nachádzať nad uvedenou hodnotou.

Uvedená emisná hodnota vibrácií sa môže použiť za účelom porovnania elektrického prístroja s inými prístrojmi.

Uvedená emisná hodnota vibrácií sa môže taktiež

použiť za účelom východiskového posúdenia vplyvov.

#### Obmedzte tvorbu hluku a vibráciu na minimum!

- Používajte len prístroje v bezchybnom stave.
- Pravidelne vykonávajte údržbu a čistenie prístroja.
- Prispôbte spôsob práce prístroju.
- Prístroj nepreťažujte.
- V prípade potreby nechajte prístroj skontrolovať.
- Prístroj vypnite, pokiaľ ho nepoužívate.
- Používajte rukavice.

#### Pozor!

##### Zvyškové riziká

**Aj napriek tomu, že budete elektrický prístroj obsluhovať podľa predpisov, budú existovať zvyškové riziká. V súvislosti s konštrukciou a vyhotovením elektrického prístroja môže dôjsť k výskytu týchto nebezpečenstiev:**

1. Poškodenie pľúc, pokiaľ sa nenosí žiadna vhodná ochranná maska proti prachu.
2. Poškodenie sluchu, pokiaľ sa nenosí žiadna vhodná ochrana sluchu.
3. Poškodenie zdravia, ktoré je následkom vibrácie rúk a ramien, pokiaľ sa prístroj bude používať dlhšiu dobu alebo sa nevedie a neudrzuje správnym spôsobom.

#### 5. Pred uvedením do prevádzky

Presvedčte sa pred zapojením prístroja do siete o tom, či údaje na typovom štítku prístroja súhlasia s údajmi elektrickej siete.

#### Výstraha!

**Skôr než začnete na prístroji robiť akékoľvek nastavenia, vytiahnite zo siete elektrický kábel.**

##### 5.1 Nastavenie hĺbky rezu (obr. 2)

- Uvoľniť aretačnú skrutku pre nastavenie hĺbky rezu (4).
- Nastaviť hĺbku rezu podľa stupnice (a).
- Pri rezaní dreva a umelej hmoty by mala byť hĺbka rezu nastavená o niečo hlbšie ako je skutočná hrúbka materiálu.
- Aby sa nepoškodili povrchy ležiace naspodku, môže sa v prípade dreva a umelej hmoty nastaviť hĺbka rezu taktiež presne na hrúbku materiálu. To však vedie k tomu, že rez nie je úplne čistý.

### 5.2 Odsávanie prachu a pilín (obr. 3)

Pripojte na váš prístroj odsávacie zariadenie alebo vysávač. Takto dosiahnete optimálne odsávanie prachu a pilín z obrobku.

Výhody: Chránite tak samotný prístroj ako aj Vaše zdravie. Vaša pracovná oblasť okrem toho bude čistá a bezpečná.

- Zapojiť adaptér pre odsávanie pilín (11) na pripojenie pre odsávanie pilín.
- Na adaptér pre odsávanie pilín (11) môžete potom napojiť vhodný vysávač (vysávač nie je súčasťou objemu dodávky).

### 5.3 Paralelný doraz (obr. 4/5)

- Paralelný doraz (9) Vám umožňuje vykonávať paralelné rezy.
- Povoľte aretačnú skrutku pre paralelný doraz (8), ktorá sa nachádza na podstavci píly (6).
- Montáž sa vykonáva tak, že sa paralelný doraz (9) nasadí do drážky (a) v podstavci píly (6) (pozri obrázok 4).
- Nastavte požadovaný odstup a aretačnú skrutku (8) znovu pevne dotiahnite.
- Použitie paralelného dorazu: Umiestnite paralelný doraz (9) celou plochou na okraj obrábaného predmetu a začnite rezať.

## 6. Obsluha

### 6.1 Práca s mini ručnou kotúčovou pílou

- Držte mini kotúčovú pílu vždy pevne.
- Nepracujte násilím! Pri pílení posúvajte mini kotúčovú pílu zľahka a rovnomerne vpred.
- Kus materiálu určený na odpadnutie by sa mal nachádzať na ľavej strane mini kotúčovej píly, aby širšia časť pílového stolu ležala na celej svojej ploche.
- Keď pílite podľa predkreslenej čiary, ved'te mini kotúčovú pílu pozdĺž príslušnej ryhy.
- Malé kusy dreva je potrebné pred spracovaním pevne upnúť. Nikdy nepridržiajte rukou.
- Bezpodmienečne dodržiavajte bezpečnostné predpisy! Používajte ochranné okuliare!
- Nepoužívajte žiadne defektné pílové kotúče alebo také pílové kotúče, ktoré majú trhliny a skoky.
- Nepoužívajte žiadne príruby/prírubové matice, ktorých otvor je väčší alebo menší ako otvor na príslušnom pílovom kotúči.
- Roztočený pílový kotúč nesmie byť zabrzdzený rukou alebo postranným tlakom na kotúč.
- Pílová pätká sa nesmie zaseknúť a musí sa po ukončení pracovnom chode nachádzať

opäť vo východiskovej polohe.

- Pred použitím mini kotúčovej píly skontrolujte funkčnosť pätky píly, pričom musí byť zástrčka vytiahnutá zo siete.
- Pred použitím prístroja sa presvedčte o tom, že všetky bezpečnostné ústrojenstvá ako pílová pätká, príruby a nastavovacie zariadenia správne fungujú, resp. že sú správne nastavené a zaaretované.
- Na adaptér pre odsávanie pilín (11) môžete pripojiť vhodné zariadenie na odsávanie prachu. Postarajte sa o to, aby bolo odsávanie prachu bezpečne a správne zapojené.

**Nebezpečenstvo! Pred všetkými prácami na kotúčovej píle musíte vytiahnuť kábel zo siete!**

### 6.2 Používanie mini ručnej kotúčovej píly

- Zvoliť vhodný pílový kotúč pre daný druh materiálu.
- Skontrolovať stav a ostrosť pílového kotúča.
- Nastaviť hĺbku rezu.
- Zoberte prístroj do rúk a dbajte na to, aby neboli zakryté vetracie otvory.
- Zapnite prístroj a počkajte niekoľko sekúnd, kým pílový kotúč nedosiahne svoje prevádzkové otáčky.
- Stlačiť blokovacie tlačidlo (3) a pomaly, ale s ľahkým tlakom zarezať do obrobku.
- Prístroj posúvať smerom vpred cez obrobok. Nikdy nie smerom vzad!
- Pri rezaní vytvárať len malý tlak na prístroj.
- Základná doska musí vždy priliehať na spracovaný obrobok.
- Predtým, než zahájite proces pílenia na obrobku, môžete posunúť pílovú pätku (6) pomocou páky (5) nahor tak, ako to je znázornené na obrázku 6. To Vám umožní ľahší štart procesu pílenia, keďže začnete na okraji obrobku.

### 6.3 Zapnutie/vypnutie (obr. 1)

Zapnutie: Vypínač zap/vyp (2) posunúť smerom dopredu a držať stlačený.

Vypnutie: Pustiť vypínač zap/vyp (2).

**Upozornenie!** Vyskúšať skúšobný rez na odpadovom dreve

#### 6.4 Výmena pílového kotúča (obr. 1/7-8)

**Nebezpečenstvo! Pred všetkými prácami na kotúčovej píle musíte vytiahnuť kábel zo siete!**

Používajte výlučne pílové kotúče, ktoré sú v súlade s normou EN 847-1 a sú rovnakého typu ako pílový kotúč, ktorý bol súčasťou balenia tejto kotúčovej píly. Informujte sa v odbornej predajni.

**Pozor! Z bezpečnostných dôvodov sa nesmie mini ručná kotúčová píla prevádzkovať spolu so zasunutým imbusovým kľúčom.**

- Uvoľniť skrutku na zaistenie pílového kotúča (12) pomocou imbusového kľúča (a) v smere hodinových ručičiek a súčasne pridržajte pomocou imbusového kľúča (b) na druhej strane.
- Stlačiť blokovacie tlačidlo (3) a zdvihnúť pohyblivú pílovú pätku (6) pomocou páky (5) nahor a podržať.
- Pílový kotúč (7) odobrať smerom nadol.
- Vyčistiť prírubu, založiť nový pílový kotúč. Dbajte na smer otáčania (pozri smer šípky na kryte (c) a na pílovom kotúči)!
- Dotiahnite skrutku na poistenie pílového kotúča (12), dbajte na to, aby kotúč bežal vycentrovane.
- Pred tým, než zapnete vypínač zap/vyp, sa musíte presvedčiť o tom, že sú pohyblivé časti píly ľahko pohyblivé a že sú aretačné skrutky pevne utiahnuté.

#### 6.5 Výmena hnacieho remeňa (obr. 9-10)

- Výmenu remeňa by mal vykonať kvalifikovaný odborný pracovník.
- Hnací remeň (B) sa musí vymeniť, ak je opotrebovaný.
- Uvoľnite skrutku (a) a odoberte postranný kryt remeňa (A).
- Odskrutkujte skrutku na remenici (C) a odoberte kotúč ležiaci na remenici.
- Odstráňte opotrebovaný hnací remeň (B) a vyčistite obidva remeňové kotúče (C/D).
- Založte nový hnací remeň na malý remeňový kotúč (C) a pri súčasnom otáčaní hriadeľom natiahnite remeň na remeňový kotúč (D).
- Dbajte na to, aby bol hnací remeň správne položený na remeňových kotúčoch.
- Položte kotúč znovu na remenicu (C) a pevne ju priskrutkujte.

- Nasadiť kryt remeňa (A) a pripevniť skrutkou (a).

#### 6.6 Tlačidlo reset (obr. 11)

Pri preťažení napr. zaseknutím pílového kotúča sa prístroj automaticky vypne. Aby bolo možné prístroj znovu uviesť do prevádzky, musí sa najskôr stlačiť tlačidlo reset (14). Potom je možné prístroj znovu normálne ovládať.

#### 6.7 Montáž a použitie vodiacej lišty (obr. 12-17/pol. b)

Pomocou vodiacej lišty môžete vykonávať presné a priamočiare rezy.

##### 6.7.1 Montáž

Pri montáži 3 vodiacich lišt postupuje nasledovne:

- Zložte obidva spojovacie diely (a). Za týmto účelom zavedte čap jedného dielu do otvoru druhého dielu (pozri obr. 12).
- Zasuňte zložený spojovací diel (a) do polovice na spodnú stranu vodiacej lišty (b). Dbajte pritom na to, aby bola vidieť hlava skrutky s vnútorným šesťhranom (pozri obr. 13/1).
- Zasuňte následne druhú vodiacu lištu na vyčnievajúcu polovicu spojovacieho dielu (a) tak, aby sa obidve lišty navzájom stretli (pozri obr. 13/2).
- Priskrutkujte obidve skrutky s vnútorným šesťhranom (c) pomocou šesťhranného kľúča (d) tak, aby sa vodiace lišty už nedali rozpojiť (pozri obr. 14).
- Demontáž sa uskutoční v opačnom poradí.

##### 6.7.2 Použitie

- Nakreslite dráhu rezu na obrobok.
- Priložte vodiacu lištu (b) takým spôsobom, aby ležala hrana vodiacej lišty (b) na narysovanej čiare na obrobku.
- Nasuňte mini ručnú okružnú pílu do vedenia vodiacej lišty (b) (pozri obr. 15).
- Zapnite mini ručnú kotúčovú pílu a posúvajte ju rovnomerne s malým tlakom pozdĺž vodiacej lišty (b) (pozri obr. 16).

#### Upozornenie!

**Pri prvom reze sa odreže kus gumového tesnenia na okraji vodiacej koľajnice (pozri obr. 17). To slúži na to, aby gumové tesnenie priliehalo presne na pílovom kotúči. Použite preto na prvý rez odpadový kus.**

## 7. Výmena sieťového prípojného vedenia

### Nebezpečenstvo!

V prípade poškodenia sieťového prípojného vedenia prístroja sa musí vedenie vymeniť výrobcom alebo jeho zákazníckym zastúpením alebo podobne kvalifikovanou osobou, aby sa zabránilo rizikám.

## 8. Čistenie, údržba a objednanie náhradných dielov

### Nebezpečenstvo!

Pred všetkými údržbovými a čistiacimi prácami vytiahnite kábel zo siete.

### 8.1 Čistenie

- Udržujte ochranné zariadenia, vzduchové otvory a kryt motora vždy v čistom stave bez prachu a nečistôt. Utrite prístroj čistou utierkou alebo ho vyčistite vyfúkaním stlačeným vzduchom pri nastavení na nízky tlak.
- Odporúčame, aby ste prístroj čistili priamo po každom použití.
- Čistíte prístroj pravidelne pomocou vlhkej utierky a malého množstva tekutého mydla. Nepoužívajte žiadne agresívne čistiace prostriedky ani riedidlá; tieto prostriedky by mohli napadnúť umelohmotné diely prístroja. Dbajte na to, aby sa do vnútra prístroja nedostala voda. Vniknutie vody do elektrického prístroja zvyšuje riziko úrazu elektrickým prúdom.

### 8.2 Uhlíkové kefkы

Pri nadmernej tvorbe iskier nechajte uhlíkové kefkы na prístroji skontrolovať odborným elektrikárom.

**Nebezpečenstvo!** Uhlíkové kefkы smú byť vymieňané len odborným elektrikárom.

### 8.3 Údržba

Vo vnútri prístroja sa nenachádzajú žiadne ďalšie diely vyžadujúce údržbu.

### 8.4 Objednávanie náhradných dielov:

Pri objednávaní náhradných dielov je potrebné uviesť nasledovné údaje:

- Typ prístroja
- Výrobné číslo prístroja
- Identifikačné číslo prístroja
- Číslo potrebného náhradného dielu

Aktuálne ceny a informácie nájdete na stránke [www.isc-gmbh.info](http://www.isc-gmbh.info)

## 9. Likvidácia a recyklácia

Prístroj sa nachádza v obale za účelom zabránenia poškodeniu pri transporte. Tento obal je vyrobený zo suroviny a tým pádom je ho možné znovu použiť alebo sa môže dať do zberu na recykláciu surovín. Prístroj a jeho príslušenstvo sa skladajú z rôznych materiálov, ako sú napr. kovy a plasty. Poškodené prístroje nepatria do domového odpadu. Prístroj by sa mal odovzdať k odbornej likvidácii na príslušnom zbernom mieste. Pokiaľ Vám nie je známe takéto zberné miesto, informujte sa prosím na miestnej samospráve.

## 10. Skladovanie

Skladujte prístroj a jeho príslušenstvo na tmavom, suchom a nezamrzajúcom mieste mimo dosahu detí. Optimálna teplota pre skladovanie je medzi 5 až 30 °C. Skladujte tento elektrický prístroj v originálnom balení.



Len pre krajiny EÚ

Neodstraňujte elektrické prístroje ako domový odpad!

Podľa Európskej smernice 2012/19/ES o odpade z elektrických a elektronických zariadení (OEEZ) a v súlade s národnými právnymi predpismi sa musia použité elektronické prístroje odovzdať do triedeného zberu a musí sa zabezpečiť ich špecifické spracovanie v súlade s ochranou životného prostredia (recyklácia).

Recyklačná alternatíva k výzve na spätné zaslanie výrobku:

Majiteľ elektrického prístroja je alternatívne namiesto spätnej zásielky povinný spolupracovať pri riadnej recyklácii prístroja v prípade vzdania sa jeho vlastníctva. Starý prístroj môže byť za týmto účelom taktiež prenechaný zbernému miestu, ktoré vykoná odstránenie v zmysle národného zákona o recyklácii a odpadovom hospodárstve. Netýka sa to dielov príslušenstva, priložených k starým prístrojom a pomocných prostriedkov bez elektronických komponentov.

Dodatočná tlač alebo iné reprodukovanie dokumentácie a sprievodných dokladov výrobkov, taktiež ich častí, je prípustná len s výslovným súhlasom spoločnosti iSC GmbH.

Technické zmeny vyhradené

## Servisné informácie

Vo všetkých krajinách uvedených na záručnom liste máme kompetentných servisných partnerov, ktorých kontakty je možné prevziať zo záručného listu. Sú Vám k dispozícii pre akékoľvek servisné požiadavky ako opravy, objednávanie náhradných a opotrebovaných dielov alebo nákup spotrebných materiálov.

Je potrebné dbať na to, že v prípade tohto výrobku podliehajú nasledujúce diely bežnému pracovnému alebo prirodzenému opotrebeniu, resp. sú nasledujúce diely považované za spotrebný materiál.

Kategória	Príklad
Diely podliehajúce opotrebeniu*	Uhlíkové kefy
Spotrebný materiál / spotrebné diely*	Pílový kotúč, rozbrusovací kotúč, hnací remeň
Chýbajúce diely	

\* nie je bezpodmienečne obsiahnuté v objeme dodávky!

V prípade nedostatkov alebo chýb Vás prosíme, aby ste príslušnú chybu nahlásili na adrese [www.isc-gmbh.info](http://www.isc-gmbh.info). Prosím, dbajte na presný popis chyby a odpovedzte pritom v každom prípade na nasledujúce otázky:

- Fungoval prístroj predtým alebo bol od začiatku chybný?
- Všimli ste si niečo pred vyskytnutím poruchy (symptóm pred poruchou)?
- Aké chybné funkcie podľa Vás prístroj vykazuje (hlavný symptóm)?  
Popíšte túto chybnú funkciu.

## Záručný list

Vážená zákazníčka, vážený zákazník,  
naše výrobky podliehajú prísnej kontrole kvality. V prípade, že nebude prístroj napriek tomu bezchybne fungovať, je nám to veľmi ľúto a prosíme Vás, aby ste sa obrátili na našu servisnú službu na adrese uvedenej na tomto záručnom liste. Radi Vám budeme k dispozícii taktiež telefonicky na uvedenom servisnom telefónnom čísle. Pre uplatnenie nárokov na záručné plnenie platia nasledujúce podmienky:

1. Tieto záručné podmienky sa týkajú výlučne štandardných spotrebiteľov, t.j. takých osôb, ktoré tento výrobok nechcú používať na účely v rámci svojich remeselníckych činností ani na iné samostatne zárobkové činnosti. Tieto záručné podmienky upravujú dodatočné záručné plnenia, ktoré nižšie uvedený výrobca poskytuje kupujúcim svojich nových prístrojov dodatočne k zákonnej záruke. Vaše zákonné nároky na záruku nie sú touto zárukou dotknuté. Naše záručné plnenie je pre Vás zadarmo.
2. Záručné plnenie sa vzťahuje výlučne len na nedostatky na Vami zakúpenom novom prístroji nižšie uvedeného výrobcu, ktoré sú spôsobené chybami materiálu alebo výrobnými chybami, a podľa nášho uváženia sa obmedzuje na odstránenie týchto nedostatkov na prístroji alebo výmenu prístroja. Prosím, dbajte na to, že naše prístroje neboli svojím určením konštruované na profesionálne, remeselnícke ani odborné použitie. Táto záručná zmluva sa preto neuzatvára, ak sa prístroj počas záručnej doby používal v profesionálnych, remeselníckych alebo priemyselných prevádzkach, alebo ak bol vystavený namáhaniu rovnocennému s takýmto použitím.
3. Z našej záruky sú vylúčené:
  - Škody na prístroji, ktoré boli spôsobené nedodržaním montážneho návodu alebo na základe neodbornej inštalácie, nedodržaním návodu na použitie (ako napr. pripojením na nesprávne sieťové napätie alebo druh prúdu) alebo nedodržaním pokynov pre údržbu a bezpečnostných pokynov alebo vystavením prístroja abnormálnym poveternostným podmienkam alebo nedostatočnou starostlivosťou a údržbou.
  - Škody na prístroji, ktoré boli spôsobené zneužívaním alebo nesprávnym používaním (ako napr. preťaženie prístroja alebo použitie neprípustných pracovných nástrojov alebo príslušenstva), vniknutím cudzích telies do prístroja (ako napr. piesok, kamene alebo prach, prepravne poškodenia), použitím násilia alebo cudzieho pôsobenia (napr. škody spôsobené pádom).
  - Škody na prístroji alebo na častiach prístroja, ktoré zodpovedajú príslušnému pracovnému, bežnému alebo inému prirodzenému opotrebeniu.
4. Doba záruky je 24 mesiacov a začína plynúť od dátumu zakúpenia prístroja. Nároky na záruku sa musia uplatniť pred koncom uplynutia záručnej doby do dvoch týždňov od zistenia nedostatku. Uplatnenie nárokov na záruku po uplynutí záručnej doby je vylúčené. Oprava alebo výmena prístroja nevedie k predĺženiu záručnej doby ani nedochádza na základe tohto plnenia ku vzniku novej záručnej doby pre prístroj ani pre akékoľvek inštalované náhradné diely. To platí taktiež pri použití miestneho servisu.
5. Pre uplatnenie Vášho nároku, prosím nahláste defektný prístroj na adrese: [www.isc-gmbh.info](http://www.isc-gmbh.info). Prosíme, aby ste mali k dispozícii účtenku alebo iné doklady o zakúpení nového prístroja. Prístroje, ktoré budú zaslané bez príslušných dokladov alebo bez typového štítku, budú vylúčené zo záručného plnenia kvôli nedostatočnej možnosti identifikácie. Ak spadá defekt prístroja pod naše záručné plnenie, dostanete obratom naspäť opravený alebo nový prístroj.

Samozrejme Vám radi opravíme nedostatky na prístroji na Vaše náklady, ak tieto nedostatky nespádajú alebo už nespádajú do rozsahu záruky. Prosím, pošlite nám v takom prípade prístroj na našu servisnú adresu.

Ohľadne opotrebovaných, spotrebných a chýbajúcich dielov poukazujeme na obmedzenia tejto záruky podľa servisných informácií uvedených v tomto návode na obsluhu.





**Gevaar!** - Handleiding lezen om het letselrisico te verminderen



**Voorzichtig! Draag een gehoorbeschermer.** Lawaai kan aanleiding geven tot gehoorverlies.



**Voorzichtig! Draag een stofmasker.** Bij het bewerken van hout en andere materialen kan stof ontstaan dat schadelijk is voor de gezondheid. Asbesthoudend materiaal mag niet worden bewerkt!



**Voorzichtig! Draag een veiligheidsbril.** Vonken die tijdens het werk ontstaan of splinters, spanen en stof die uit het toestel ontsnappen kunnen leiden tot zichtverlies.

**Gevaar!**

Bij het gebruik van toestellen dienen enkele veiligheidsmaatregelen te worden nageleefd om lichamelijk gevaar en schade te voorkomen. Lees daarom deze handleiding / veiligheidsinstructies zorgvuldig door. Bewaar deze goed zodat u de informatie op elk moment kunt terugvinden. Mocht u dit toestel aan andere personen doorgeven, gelieve dan deze handleiding / veiligheidsinstructies mee te geven. Wij zijn niet aansprakelijk voor ongevallen of schade die te wijten zijn aan niet-naleving van deze handleiding en van de veiligheidsinstructies.

**1. Veiligheidsaanwijzingen**

De overeenkomstige veiligheidsinstructies vindt u in de bijgaande brochure.

**Gevaar!**

**Lees alle veiligheidsinstructies en aanwijzingen.** Nalatigheden bij de inachtneming van de veiligheidsinstructies en aanwijzingen kunnen elektrische schok, brand en/of zware letsels tot gevolg hebben. **Bewaar alle veiligheidsinstructies en aanwijzingen voor de toekomst.**

**2. Beschrijving van het gereedschap en leveringsomvang****2.1 Beschrijving van het gereedschap (fig. 1/3)**

1. Handgreep
2. AAN/UIT-schakelaar
3. Grendelknop
4. Vastzetschroef voor snijdiepteafstelling
5. Hendel voor het omhoogtrekken van de zaagschoen
6. Zaagschoen
7. Zaagblad
8. Vastzetschroef voor parallelaanslag
9. Parallelaanslag
10. Aansluiting voor spaanafzuiging
11. Adapter voor spaanafzuiging
12. Schroef voor zaagbladbeveiliging
13. Flens
14. Terugzetknop

**2.2 Leveringsomvang**

Gelieve de volledigheid van het artikel te controleren aan de hand van de beschreven omvang van de levering. Indien er onderdelen ontbreken, gelieve u dan binnen 5 werkdagen na aankoop van het artikel te wenden tot ons servicecenter of tot het verkooppunt waar u het apparaat heeft gekocht, en leg een geldig bewijs van aankoop voor. Gelieve daarvoor de garantietabel in de serviceinformatie aan het einde van de handleiding in acht te nemen.

- Open de verpakking en neem het toestel voorzichtig uit de verpakking.
- Verwijder het verpakkingsmateriaal alsmede verpakkings-/transportbeveiligingen (indien aanwezig).
- Controleer of de leveringsomvang compleet is.
- Controleer het toestel en de accessoires op transportschade.
- Bewaar de verpakking indien mogelijk tot het verloop van de garantieperiode.

**Gevaar!**

**Het toestel en het verpakkingsmateriaal zijn geen speelgoed voor kinderen! Kinderen mogen niet met plastic zakken, folies en kleine stukken spelen! Er bestaat inslik- en verstikkingsgevaar!**

- Minihandcirkelzaag
- Parallelaanslag
- Adapter voor spaanafzuiging
- Inbussleutels
- Geleiderail 3x
- Originele handleiding
- Veiligheidsinstructies

**3. Reglementair gebruik**

De mini handcirkelzaag is met inzet van het geschikte zaagblad geschikt voor het zagen van rechte lijnige sneden in hout, houtachtige materialen en kunststoffen. Daarbij moet worden vermeden dat de punten van de zaagtanden oververhit raken en dat het kunststof smelt. Daarnaast is hij geschikt om tegels te snijden met inzet van de daarvoor geschikte doorslijpschijf.

De machine mag slechts voor werkzaamheden worden gebruikt waarvoor ze bedoeld is. Elk ander verder gaand gebruik is niet reglementair. Voor daaruit voortvloeiende schade of verwon-

dingen van welke aard dan ook is de gebruiker/bediener, niet de fabrikant, aansprakelijk.

Wij wijzen erop dat onze gereedschappen overeenkomstig hun bestemming niet geconstrueerd zijn voor commercieel, ambachtelijk of industrieel gebruik. Wij geven geen garantie indien het gereedschap in ambachtelijke of industriële bedrijven alsmede bij gelijk te stellen activiteiten wordt gebruikt.

#### 4. Technische gegevens

Netspanning : ..... 230-240 V ~ 50 Hz  
 Opgenomen vermogen: ..... 450 W  
 Onbelast toerental: ..... 6.000 t/min  
 Snijdiepte: ..... max. 23 mm  
 Snijdiepte met geleiderail: ..... max. 18mm  
 Zaagblad: ..... Ø 85 mm  
 Zaagbladopname: ..... Ø 10 mm  
 Bescherming klasse: ..... II/□  
 Gewicht: ..... 2,0 kg

##### **Gevaar!**

##### **Geluid en vibratie**

De geluids- en vibratiewaarden werden bepaald volgens EN 60745.

Geluidsdrukniveau  $L_{pA}$  ..... 85,5 dB (A)  
 Onzekerheid  $K_{pA}$  ..... 3 dB  
 Geluidsvermogen  $L_{WA}$  ..... 96,5 dB (A)  
 Onzekerheid  $K_{WA}$  ..... 3 dB

##### **Draag een gehoorbeschermer.**

Lawaai kan aanleiding geven tot gehoorverlies.

Totale vibratiewaarden (vectorsom van drie richtingen) bepaald volgens EN 60745.

##### **Handgreep**

Trillingsemissiewaarde  $a_h = 3,496 \text{ m/s}^2$   
 Onzekerheid  $K = 1,5 \text{ m/s}^2$

De opgegeven trillingsemissiewaarde is gemeten volgens een genormaliseerde testprocedure en kan veranderen naargelang van de wijze waarop het elektrische gereedschap wordt gebruikt en in uitzonderingsgevallen boven de opgegeven waarde liggen.

De vermelde trillingsemissiewaarde kan worden gebruikt om elektrische gereedschappen onderling te vergelijken.

De vermelde trillingsemissiewaarde kan ook worden gebruikt om voor begin van de werkzaamheden de nadelige gevolgen te beoordelen.

##### **Beperk de geluidsontwikkeling en vibratie tot een minimum!**

- Gebruik enkel intacte toestellen.
- Onderhoud en reinig het toestel regelmatig.
- Pas uw manier van werken aan het toestel aan.
- Overbelast het toestel niet.
- Laat het toestel indien nodig nazien.
- Schakel het toestel uit als het niet wordt gebruikt.
- Draag handschoenen.

##### **Voorzichtig!**

##### **Restrisico's**

**Er blijven altijd restrisico's over ook al wordt dit elektrisch gereedschap naar behoren bediend. Volgende gevaren kunnen zich voordoen in verband met de bouwwijze en uitvoering van dit elektrisch gereedschap:**

1. Longletsels indien geen gepaste stofmasker wordt gedragen.
2. Gehoorschade indien geen gepaste gehoorbeschermer wordt gedragen.
3. Schade aan de gezondheid die voortvloeit uit hand-arm-trillingen indien het toestel lang zonder onderbreking wordt gebruikt of niet naar behoren wordt gehanteerd en onderhouden.

#### 5. Vóór inbedrijfstelling

Controleer of de gegevens vermeld op het kenplaatje overeenkomen met de gegevens van het stroomnet alvorens het gereedschap aan te sluiten.

##### **Waarschuwing!**

**Verwijder altijd de netstekker uit het stopcontact voordat u het gereedschap anders afstelt.**

##### **5.1 Snijdiepte instellen (fig. 2)**

- Vastzetschroef voor snijdiepteafstelling (4) losdraaien.
- Snijdiepte volgens schaal (a) afstellen.
- Bij hout en kunststof moet de snijdiepte iets dieper dan de dikte van het materiaal worden

gekozen.

- Teneinde eronder liggende oppervlakken niet te beschadigen kan bij hout en kunststof de snijdiepte ook exact op de dikte van het materiaal worden afgesteld. Dit leidt echter tot een iets onschone snede.

### 5.2 Afzuigen van stof en spaanders (fig. 3)

Sluit een afzuiginstallatie of een stofzuiger aan op uw gereedschap. Daarmee bereikt u een optimale afzuiging van stof en zaagsel van het werkstuk. De voordelen: U ontziet zowel het gereedschap als uw eigen gezondheid. Uw werkgebied blijft bovendien netjes en veilig.

- Sluit de adapter voor spaanafzuiging (11) aan op de aansluiting voor spaanafzuiging (10).
- Op de adapter voor spaanafzuiging (11) kan u dan een gepaste stofzuiger aansluiten (stofzuiger niet bij de leveringsomvang begrepen).

### 5.3 Parallelaanslag (fig. 4/5)

- De parallelaanslag (9) maakt het mogelijk evenwijdige lijnen te zagen.
- Draai de vastzetschroef van de parallelaanslag (8) los die zich in de zaagvoet (6) bevindt.
- De montage gebeurt door de parallelaanslag (9) de geleiding (a) in de zaagvoet (6) in te schuiven (zie fig. 4).
- Zet de nodige afstand vast en haal de vastzetschroef (8) terug aan.
- Gebruik van de parallelaanslag: Positioneer de parallelaanslag (9) vlak tegen de kant van het werkstuk en begin met zagen.

## 6. Bediening

### 6.1 Werken met de minihandcirkelzaag

- Minihandcirkelzaag steeds goed vasthouden.
- Gebruik geen geweld!  
De minihandcirkelzaag gelijkmatig vooruitschuiven zonder te forceren.
- Het afvalstuk moet zich aan de linkerkant van de minihandcirkelzaag bevinden zodat het brede deel van de steunafel met het volledige oppervlak tegen het werkstuk ligt.
- Indien u volgens een voorgetekende lijn zaagt, leidt u de minihandcirkelzaag langs de overeenkomstige inkeping.
- Kleine houten stukken voor de bewerking goed vastspannen. Nooit met de hand vasthouden.
- Veiligheidsinstructies zeker in acht nemen!  
Beschermende bril dragen!

- Gebruik geen defecte zaagbladen of zaagbladen die scheuren en barstjes vertonen.
- Gebruik geen flenzen/flensmoeren waarvan het boorgat groter of kleiner is dan dat van het zaagblad.
- Het zaagblad mag niet met de hand of door zijdelingse druk tegen het zaagblad worden afgeremd.
- De zaagschoen mag niet klem zitten en moet aan het einde van de zaagbeurt zich weer in de oorspronkelijke positie bevinden.
- Voor gebruik van de minihandcirkelzaag de werking van de zaagschoen controleren terwijl de netstekker uit het stopcontact is verwijderd.
- Vergewis u er zich voor elk gebruik van de machine van dat de veiligheidsinrichtingen zoals zaagschoen, flenzen en verstelinrichtingen werken resp. correct zijn afgesteld en vastgezet.
- Op de adapter voor spaanafzuiging (11) kan u een gepaste stofafzuiging aansluiten. Vergewis u er zich van dat de stofafzuiging veilig en naar behoren is aangesloten.

**Gevaar! Trek telkens de netstekker uit het stopcontact voordat u aan de cirkelzaag werkt!**

### 6.2 Gebruik van de minihandcirkelzaag

- Gepast zaagblad voor het te zagen materiaal kiezen.
- Toestand en scherpheid van het zaagblad controleren.
- Snijdiepte instellen.
- Zaag in de hand nemen en erop letten dat geen ventilatiespleten bedekt zijn.
- Het toestel inschakelen en enkele seconden wachten tot het zaagblad het werktoerental heeft bereikt.
- Grendelknop (3) indrukken en de zaag langzaam maar met wat druk het werkstuk indrukken.
- De zaag naar voren doorheen het werkstuk schuiven. Nooit achteruit!
- Bij het snijden slechts geringe kracht op de machine uitoefenen.
- De grondplaat moet steeds vlak op het werkstuk liggen.
- Alvorens aan het werkstuk de beginnen zagen kunt u de zaagschoen (6) met de hendel (5) omhoogschuiven zoals getoond in fig. 6. Daardoor kunt u gemakkelijker vanaf de rand van een werkstuk beginnen te zagen.

### 6.3 In-/uitschakelen (fig. 1)

Inschakelen: AAN-/UIT-schakelaar (2) naar voren schuiven en in die positie blijven houden.

Uitschakelen: AAN/UIT-schakelaar (2) loslaten.

**Aanwijzing!** Proefsnede met een stuk afvalhout uitvoeren.

### 6.4 Vervisselen van zaagblad (fig. 1/7-8)

**Gevaar! Trek telkens de netstekker uit het stopcontact voordat u aan de cirkelzaag werkt!**

Gebruik uitsluitend zaagbladen die overeenkomen met de norm EN 847-1 en die van hetzelfde type zijn als het met deze handcirkelzaag meegeleverde zaagblad. Vraag advies in de gespecialiseerde handel.

**Voorzichtig! Om veiligheidsredenen mag de minihandcirkelzaag niet met ingestoken inbussleutel in werking worden gesteld.**

- Schroef ter beveiliging van het zaagblad (12) met de wijzers van de klok mee losdraaien m.b.v. de inbussleutel (a) en tegelijkertijd met de inbussleutel (b) aan de andere kant tegenhouden.
- Grendelknop 3 indrukken en de beweeglijke zaagschoen (6) omhoogschuiven m.b.v. de hendel (5) en vasthouden.
- Zaagblad (7) naar beneden wegnemen.
- Flens schoonmaken, nieuw zaagblad installeren. Draairichting in acht nemen (zie pijl op het huis (c) en op het zaagblad)!
- Schroef voor de zaagbladbeveiliging (12) aanhalen; erop letten dat het zaagblad rondraait.
- Voordat u de AAN-schakelaar indrukt dient u zich ervan te vergewissen dat het zaagblad correct is gemonteerd, beweeglijke onderdelen gemakkelijk bewegen en de klem-schroeven goed aangehaald zijn.

### 6.5 Vervangen van de aandrijfriem (fig. 9-10)

- De riem mag alleen door een gekwalificeerde vakman worden vervangen.
- De aandrijfriem (B) moet worden vervangen als hij versleten is.
- Draai de schroef (a) los en verwijder de zijdelingse riemafdekking (A).
- Draai de schroef van de riemschijf (C) af en verwijder de schijf die erop is geplaatst.
- Verwijder de versleten aandrijfriem (B) en maak de beide riemschijven (C/D) schoon.
- Plaats de nieuwe aandrijfriem op de riemschijf (C) en trek de riem de riemschijf (D) op door de as te draaien.
- Zorg ervoor dat de aandrijfriem correct op de riemschijven ligt.
- Plaats de schijf terug op de riemschijf (C) en schroef die vast.
- De riemafdekking (A) aanbrengen en vastmaken d.m.v. de schroef (a).

### 6.6 Resetknop (fig. 11)

Bij overbelasting b.v. door vastklemmen van het zaagblad wordt het toestel automatisch uitgeschakeld. Om het toestel terug in bedrijf te stellen dient u eerst de resetknop (14) in te drukken. Daarna kan het toestel opnieuw normaal worden bediend.

### 6.7 Montage en gebruik van de geleiderail (fig. 12-17, pos. b)

Met de geleiderail kunt u nauwkeurige en rechte sneden uitvoeren.

#### 6.7.1 Montage

Om de 3 geleiderails te monteren gaat u als volgt te werk:

- Voeg de beide verbindingstukken (a) samen. Leid daarvoor de tap van het ene deel in het gat van het andere (zie fig. 12).
- Schuif het samengevoegde verbindingstuk (a) tot aan de helft in de onderkant van de geleiderail (b). Let er daarbij op, dat de kop van de inbusschroeven te zien is (zie fig. 13 / 1).
- Schuif nu nog een geleiderail op het voor de helft uitstekende verbindingstuk (a), tot beide rails elkaar raken (zie fig. 13 / 2).
- Schroef de beide inbusschroeven (c) met de inbussleutel (d) vast, zodat de geleiderails niet meer van elkaar kunnen loskomen (zie fig. 14).
- De demontage gebeurt in omgekeerde volgorde.

### 6.7.2 Gebruik

- Teken uw werkstuk af.
- Zet de geleiderail (b) zo op het werkstuk, dat de rand van de geleiderail (b) tegen de afgetekende lijn van het werkstuk ligt.
- Schuif de mini handcirkelzaag in de geleiding van de geleiderail (b) (zie fig. 15).
- Schakel de mini handcirkelzaag in en beweeg de zaag gelijkmatig met weinig schuifkracht op de geleiderail (b) (zie fig. 16).

#### Aanwijzing!

**Bij de eerste snede wordt een stuk van de rubber lip aan de rand van de geleiderail afgesneden (zie fig. 17). Dit dient om ervoor te zorgen dat de rubber lip exact tegen het zaagblad aan ligt. Gebruik daarom voor de eerste snede een afvalstuk.**

## 7. Vervanging van de netaansluitleiding

#### Gevaar!

Als de netaansluitleiding van dit apparaat beschadigd wordt, dan moet hij door de fabrikant of diens klantendienst of door een gelijkwaardig gekwalificeerde persoon vervangen worden, om gevaren te vermijden.

## 8. Reiniging, onderhoud en bestellen van wisselstukken

#### Gevaar!

Trek vóór alle schoonmaakwerkzaamheden de netstekker uit het stopcontact.

### 8.1 Reiniging

- Hou de veiligheidsinrichtingen, de ventilatiespleten en het motorhuis zo veel mogelijk vrij van stof en vuil. Wrijf het toestel met een schone doek af of blaas het met perslucht bij lage druk schoon.
- Het is aan te bevelen het toestel direct na elk gebruik te reinigen.
- Reinig het toestel regelmatig met een vochtige doek en wat zachte zeep. Gebruik geen reinigings- of oplosmiddelen; die zouden de kunststofcomponenten van het toestel kunnen aantasten. Let er goed op dat geen water in het toestel terechtkomt. Door binnendringen van water in een elektrische apparatuur verhoogt het risico van een elektrische schok.

### 8.2 Koolborstels

Bij bovenmatige vonkvorming laat u de koolborstels door een bekwame elektricien nazien.

**Gevaar!** De koolborstels mogen enkel door een bekwame elektricien worden vervangen.

### 8.3 Onderhoud

In het toestel zijn er geen andere te onderhouden onderdelen.

### 8.4 Bestellen van wisselstukken:

Gelieve bij het bestellen van wisselstukken volgende gegevens te vermelden:

- Type van het toestel
- Artikelnummer van het toestel
- Ident-nummer van het toestel
- Wisselstuknummer van het benodigd stuk

Actuele prijzen en info vindt u terug onder [www.isc-gmbh.info](http://www.isc-gmbh.info)

## 9. Verwijdering en recyclage

Het toestel bevindt zich in een verpakking om transportschade te voorkomen. Deze verpakking is een grondstof en bijgevolg herbruikbaar of kan naar de grondstofkringloop worden teruggevoerd. Het toestel en zijn accessoires bestaan uit diverse materialen, zoals b.v. metaal en kunststof. Defecte toestellen horen niet thuis in het huisvuil. Om zich van het toestel naar behoren te ontdoen dient het naar een geschikte verzamelplaats te worden gebracht. Als u geen verzamelplaats kent gelieve u dan bij de gemeente te informeren.

## 10. Opbergen

Bewaar het toestel en de accessoires op een donkere, droge en vorstvrije plaats die voor kinderen ontoegankelijk is. De optimale opbergtemperatuur ligt tussen 5° C en 30° C. Bewaar het elektrische gereedschap in de originele verpakking.



Enkel voor EU-landen

Elektrisch gereedschap hoort niet bij het huisvuil thuis!

Volgens de Europese richtlijn 2012/19/EG op afgedankte elektrische en elektronische toestellen en omzetting in nationaal recht dienen afgedankte elektrische gereedschappen afzonderlijk te worden verzameld en milieuvriendelijk te worden gerecycleerd.

Recyclagealternatief i.p.v. het toestel terug te sturen:

De eigenaar van het elektrische toestel is alternatief verplicht, i.p.v. het toestel terug te sturen, mede te werken bij de behoorlijke recyclage in geval hij zich van het eigendom ontdoet. Het afgedankte toestel kan hiervoor ook bij een verzamelplaats worden afgegeven die voor een verwijdering als bedoeld in de wetgeving in zake recyclage en afvalverwerking zorgt. Hieronder vallen niet bij de afgedankte toestellen gevoegde accessoires en hulpmiddelen zonder elektrische componenten.

Nadruk of andere reproductie van documentatie en geleidepapieren van de producten, geheel of gedeeltelijk, enkel toegestaan mits uitdrukkelijke toestemming van iSC GmbH.

Technische wijzigingen voorbehouden

## Service-informatie

Wij werken in alle landen die in het garantiebewijs zijn genoemd, samen met competente servicepartners, wier contactgegevens u kunt afleiden uit het garantiebewijs. Deze staan voor alle diensten zoals reparatie, het verschaffen van wisselstukken of slijtdelen of voor de aankoop van verbruiksmaterialen te uwer beschikking.

U moet er rekening mee houden dat bij dit product de volgende delen onderhevig zijn aan een slijtage door gebruik of een natuurlijke slijtage, resp. dat de volgende delen nodig zijn als verbruiksmaterialen.

Categorie	Voorbeeld
Slijtstukken*	Koolborstels
Verbruiksmateriaal/verbruiksstukken*	Zaagblad, doorslijpschijf, aandrijfriem
Ontbrekende onderdelen	

\* niet verplicht bij de leveringsomvang begrepen!

Bij gebreken of defecten verzoeken wij u om de fout te melden op het internet onder [www.isc-gmbh.info](http://www.isc-gmbh.info). Gelieve te zorgen voor een nauwkeurige beschrijving van de fout en daarbij in elk geval de volgende vragen te beantwoorden:

- Heeft het toestel reeds eenmaal gewerkt of was het vanaf het begin defect?
- Is u iets opgevallen voordat het defect zich voordeed (symptoom vóór het defect)?
- Welke foutieve werkwijze vertoont het toestel volgens u (hoofdsymptoom)?  
Beschrijf deze foutieve werkwijze.



## Garantiebewijs

Geachte klant,  
onze producten worden onderworpen aan een strenge kwaliteitscontrole. Mocht dit apparaat echter ooit niet naar behoren functioneren, spijt dit ons ten zeerste en vragen u zich te wenden tot onze servicedienst onder het adres vermeld op dit garantiebewijs. Wij staan ook graag telefonisch tot uw dienst via het vermelde servicetelefoonnummer. Voor eisen in verband met het recht garantie geldt het volgende:

1. Deze garantievoorwaarden zijn uitsluitend gericht aan de gebruikers, d.w.z. natuurlijke personen die dit product niet in het kader van hun ambachtelijke noch van een andere zelfstandige activiteit willen gebruiken. Deze garantievoorwaarden regelen aanvullende garantieprestaties, die de hieronder genoemde fabrikant kopers van zijn nieuwe apparaten toezegt in aanvulling tot de wettelijke garantie. Uw wettelijke garantieclaims blijven onaangetast door deze garantie. Onze garantieprestatie is voor u gratis.
2. De garantieprestatie geldt uitsluitend voor gebreken aan een door u aangekocht nieuw apparaat van de hieronder genoemde fabrikant die aantoonbaar berusten op een materiaal- of productiefout, en is naar onze keuze beperkt tot het verhelpen van zulke gebreken aan het apparaat of de vervanging ervan.

Wij wijzen erop dat onze apparaten overeenkomstig hun bestemming niet ontworpen zijn voor commercieel, ambachtelijk of industrieel gebruik. Van een garantiecontract is derhalve geen sprake, als het apparaat binnen de garantieperiode in commerciële, ambachtelijke of industriële bedrijven werd ingezet of aan een daarmee gelijk te stellen belasting werd blootgesteld.

3. Van onze garantie zijn uitgesloten:
  - Schade aan het apparaat als gevolg van niet-inachtneming van de montagehandleiding of op grond van ondeskundige installatie, als gevolg van niet-inachtneming van de gebruiksaanwijzing (zoals bijv. door aansluiting aan een verkeerde netspanning of stroomsoort) of niet-inachtneming van de onderhouds- en veiligheidsvoorschriften, door blootstelling van het apparaat aan abnormale omgevingsvoorwaarden of door nalatig onderhoud en verzorging.
  - Schade aan het apparaat als gevolg van misbruik of ondeskundige toepassingen (zoals bijv. overbelasting van het apparaat of de inzet van niet toegelaten gereedschappen of toebehoren), binnendringen van vreemde voorwerpen in het apparaat (zoals bijv. zand, stenen of stof, transportschade), gebruik van geweld of als gevolg van externe invloeden (zoals bijv. schade door vallen).
  - Schade aan het apparaat of aan delen van het apparaat die valt te herleiden tot slijtage als gevolg van gebruik, en als gevolg van normale of andere natuurlijke slijtage.
4. De garantieperiode bedraagt 24 maanden en gaat in op de datum van aankoop van het apparaat. Garantieclaims dienen voor het verloop van de garantieperiode binnen de twee weken na het vaststellen van het defect geldend te worden gemaakt. Het indienen van garantieclaims na verloop van de garantieperiode is uitgesloten. De herstelling of vervanging van het apparaat leidt niet tot een verlenging van de garantieperiode noch wordt door deze prestatie een nieuwe garantieperiode voor het apparaat of voor eventueel ingebouwde wisselstukken op gang gebracht. Dit geldt ook bij het ter plaatse uitvoeren van een serviceactiviteit.
5. Gelieve om een garantieclaim in te dienen het defecte apparaat aan te melden onder: [www.isc-gmbh.info](http://www.isc-gmbh.info). Houd het aankoopbewijs of een ander bewijs van uw aankoop van het nieuwe apparaat bij de hand. Apparaten die zonder bijhorende bewijzen of zonder typeplaatje worden teruggestuurd, worden op grond van de ontbrekende mogelijkheid om het apparaat toe te kennen uitgesloten van de garantieprestatie. Valt het defect van het apparaat binnen onze garantieprestatie, dan bezorgen wij u per omgaande een gerepareerd of nieuw apparaat terug.

Uiteraard staan wij ook tot u dienst om, mits betaling van de kosten, defecten van het apparaat te verhelpen die buiten de garantieomvang vallen. Te dien einde stuurt u het apparaat aan ons serviceadres op.

Voor slijtstukken, verbruiksmateriaal en ontbrekende onderdelen wordt verwezen naar de beperkingen van deze garantie conform de service-informatie van deze handleiding.



**Peligro!** - Leer el manual de instrucciones para reducir cualquier riesgo de sufrir daños



**Cuidado! Usar protección para los oídos.** La exposición al ruido puede ser perjudicial para el oído.



**Cuidado! Es preciso ponerse una mascarilla de protección.** Puede generarse polvo dañino para la salud cuando se realicen trabajos en madera o en otros materiales. ¡Está prohibido trabajar con material que contenga asbesto!



**Cuidado! Llevar gafas de protección.** Durante el trabajo, la expulsión de chispas, astillas, virutas y polvo por el aparato pueden provocar pérdida de vista.

**Peligro!**

Al usar aparatos es preciso tener en cuenta una serie de medidas de seguridad para evitar lesiones o daños. Por este motivo, es preciso leer atentamente este manual de instrucciones/advertencias de seguridad. Guardar esta información cuidadosamente para poder consultarla en cualquier momento. En caso de entregar el aparato a terceras personas, será preciso entregarles, asimismo, el manual de instrucciones/advertencias de seguridad. No nos hacemos responsables de accidentes o daños provocados por no tener en cuenta este manual y las instrucciones de seguridad.

**1. Instrucciones de seguridad**

Encontrará las instrucciones de seguridad correspondientes en el prospecto adjunto.

**Peligro!**

**Lea todas las instrucciones de seguridad e indicaciones.** El incumplimiento de dichas instrucciones e indicaciones puede provocar descargas, incendios y/o daños graves. **Guarde todas las instrucciones de seguridad e indicaciones para posibles consultas posteriores.**

**2. Descripción del aparato y volumen de entrega****2.1 Descripción del aparato (fig. 1/3)**

1. Empuñadura
2. Interruptor ON/OFF
3. Tecla de bloqueo
4. Tornillo de fijación para ajuste de la profundidad de corte
5. Palanca para elevar la zapata
6. Zapata
7. Hoja de la sierra
8. Tornillo de fijación para tope en paralelo
9. Tope en paralelo
10. Conexión para la aspiración de virutas
11. Adaptador para aspiración de virutas
12. Tornillo para asegurar la hoja de la sierra
13. Brida
14. Botón Reset

**2.2 Volumen de entrega**

Sirviéndose de la descripción del volumen de entrega, comprobar que el artículo esté completo. Si faltase alguna pieza, dirigirse a nuestro Service Center o a la tienda especializada más cercana en un plazo máximo de 5 días laborales tras la compra del artículo presentando un recibo de compra válido. A este respecto, observar la tabla de garantía de las condiciones de garantía que se encuentran al final del manual.

- Abrir el embalaje y extraer cuidadosamente el aparato.
- Retirar el material de embalaje, así como los dispositivos de seguridad del embalaje y para el transporte (si existen).
- Comprobar que el volumen de entrega esté completo.
- Comprobar que el aparato y los accesorios no presenten daños ocasionados durante el transporte.
- Si es posible, almacenar el embalaje hasta que transcurra el periodo de garantía.

**Peligro!**

**¡El aparato y el material de embalaje no son un juguete! ¡No permitir que los niños jueguen con bolsas de plástico, láminas y piezas pequeñas! ¡Riesgo de ingestión y asfixia!**

- Minisierra circular de mano
- Tope en paralelo
- Adaptador para aspiración de virutas
- llaves allen
- Riel guía, 3 uds.
- Manual de instrucciones original
- Instrucciones de seguridad

**3. Uso adecuado**

La minisierra circular de mano es adecuada para realizar cortes rectos en madera, materiales similares a la madera y plásticos utilizando la hoja de sierra adecuada. Evitar que las puntas de los dientes de la sierra se sobrecalienten y que el plástico se funda. Además, también es adecuada para cortar baldosas con la muela de tronzar correspondiente.

Utilizar la máquina sólo en los casos que se indican explícitamente como de uso adecuado. Cualquier otro uso no será adecuado. En caso de uso inadecuado, el fabricante no se hace responsable de daños o lesiones de cualquier tipo; el respon-

sable es el usuario u operario de la máquina. Tener en consideración que nuestro aparato no está indicado para un uso comercial, industrial o en taller. No asumiremos ningún tipo de garantía cuando se utilice el aparato en zonas industriales, comerciales o talleres, así como actividades similares.

#### 4. Características técnicas

Tensión de red: ..... 230-240 V ~ 50 Hz  
 Consumo de energía: ..... 450 W  
 Velocidad marcha en vacío: ..... 6.000 r.p.m.  
 Profundidad de corte: ..... máx. 23 mm  
 Profundidad de corte con riel guía: .. máx. 18 mm  
 Hoja de la sierra: ..... Ø 85 mm  
 Alojamiento para la hoja de sierra: ..... Ø 10 mm  
 Clase de protección: ..... II/□  
 Peso: ..... 2,0 kg

##### **Peligro!**

##### **Ruido y vibración**

Los valores con respecto al ruido y la vibración se determinaron conforme a la norma EN 60745.

Nivel de presión acústica  $L_{pA}$  ..... 85,5 dB(A)  
 Imprecisión  $K_{pA}$  ..... 3 dB  
 Nivel de potencia acústica  $L_{WA}$  ..... 96,5 dB(A)  
 Imprecisión  $K_{WA}$  ..... 3 dB

##### **Usar protección para los oídos.**

La exposición al ruido puede ser perjudicial para el oído.

Los valores totales de vibración (suma de vectores en las tres direcciones) se determinaron conforme a la norma EN 60745.

##### **Empuñadura**

Valor de emisión de vibraciones  $a_h = 3,496 \text{ m/s}^2$   
 Imprecisión  $K = 1,5 \text{ m/s}^2$

El valor de emisión de vibraciones indicado se ha calculado conforme a un método de ensayo normalizado, pudiendo, en algunos casos excepcionales, variar o superar el valor indicado dependiendo de las circunstancias en las que se utilice la herramienta eléctrica.

El valor de emisión de vibraciones indicado puede utilizarse para comparar la herramienta con otras.

El valor de emisión de vibraciones indicado también puede utilizarse para una valoración preliminar de los riesgos.

##### **¡Reducir la emisión de ruido y las vibraciones al mínimo!**

- Emplear sólo aparatos en perfecto estado.
- Realizar el mantenimiento del aparato y limpiarlo con regularidad.
- Adaptar el modo de trabajo al aparato.
- No sobrecargar el aparato.
- En caso necesario dejar que se compruebe el aparato.
- Apagar el aparato cuando no se esté utilizando.
- Llevar guantes.

##### **Cuidado!**

##### **Riesgos residuales**

**Incluso si esta herramienta se utiliza adecuadamente, siempre existen riesgos residuales.**

**En función de la estructura y del diseño de esta herramienta eléctrica pueden producirse los siguientes riesgos:**

1. Lesiones pulmonares en caso de que no se utilice una mascarilla de protección antipolvo.
2. Lesiones auditivas en caso de que no se utilice una protección para los oídos adecuada.
3. Daños a la salud derivados de las vibraciones de las manos y los brazos si el aparato se utiliza durante un largo periodo tiempo, no se sujeta del modo correcto o si no se realiza un mantenimiento adecuado.

#### 5. Antes de la puesta en marcha

Antes de conectar la máquina, asegurarse de que los datos de la placa de identificación coincidan con los datos de la red eléctrica.

##### **Aviso!**

**Desenchufar el aparato antes de realizar ajustes.**

##### **5.1 Ajustar la profundidad de corte (fig. 2)**

- Soltar el tornillo de fijación para el ajuste de la profundidad de corte (4).
- Ajustar la profundidad de corte según la escala (a).
- Para madera y plástico, la profundidad de

corte debería ser algo más profunda que el espesor del material.

- Para no dañar las superficies que se encuentran debajo, al cortar madera y plástico también se puede ajustar la profundidad de corte exacta con respecto al espesor del material. No obstante, en este caso, el corte podría perder precisión.

### 5.2 Aspirar polvo y virutas (fig. 3)

Conectar un aspirador o un sistema de aspiración al aparato. De esta forma se aspira perfectamente el polvo y las virutas de la pieza.

Las ventajas: favorece el manejo del aparato, al mismo tiempo que protege la salud. La zona de trabajo permanece limpia y segura.

- Conectar el adaptador para la aspiración de virutas (11) a la conexión para la aspiración de virutas (10).
- A continuación puede conectarse cualquier aspirador adecuado (no incluido en el volumen de entrega) al adaptador (11).

### 5.3 Tope en paralelo (fig. 4/5)

- El tope en paralelo (9) permite serrar líneas en paralelo.
- Aflojar el tornillo de fijación situado en la base de la sierra (6) para el tope en paralelo (8).
- El montaje tiene lugar introduciendo el tope en paralelo (9) en la guía (a) de la base de la sierra (6) (véase fig. 4).
- Determinar la distancia necesaria y volver a apretar el tornillo de fijación (8).
- Como utilizar el tope en paralelo: colocar el tope en paralelo (9) de forma correcta en el borde de la pieza y empezar a serrar.

## 6. Manejo

### 6.1 Trabajar con la minisierra circular de mano

- Sujetar siempre la minisierra circular por la empuñadura.
- ¡No ejercer fuerza!  
Avanzar con la minisierra circular de forma suave y homogénea.
- La pieza de prueba debe encontrarse al lado izquierdo de la minisierra para que la parte ancha de la mesa de apoyo descansa sobre toda su superficie.
- Si se sierra una línea predefinida, guiar la minisierra circular por la entalladura correspondiente.

- Sujetar piezas de madera pequeñas antes de trabajarlas. No sujetarla nunca con la mano.
- Tener en cuenta las disposiciones de seguridad. ¡Ponerse gafas de protección!
- No utilizar hojas de sierra defectuosas ni hojas que presenten grietas o hendiduras.
- No utilizar bridas/tuercas cuya perforación sea mayor o inferior a la de la hoja de la sierra.
- No frenar la hoja de la sierra con la mano ni tampoco ejerciendo presión lateral.
- La zapata no debe atascarse y, una vez finalizados los trabajos, debe volver a encontrarse en la posición inicial.
- Antes de utilizar la minisierra circular comprobar el funcionamiento de la zapata con la sierra desenchufada.
- Antes de utilizar la sierra asegurarse siempre de que los dispositivos de seguridad (p.ej. la zapata, la brida y los dispositivos de ajuste) funcionen y estén bien ajustados y fijados.
- Al adaptador para la aspiración de virutas (11) se puede conectar un sistema de aspiración de polvo adecuado. Asegurarse de que el aspirador esté correctamente conectado.

**Peligro! ¡Desenchufar la sierra circular antes de realizar cualquier trabajo en la misma!**

### 6.2 Uso de la minisierra circular de mano

- Elegir la hoja de la sierra indicada para el material a cortar.
- Comprobar el estado y afilado de la hoja de la sierra.
- Ajustar la profundidad de corte.
- Agarrar el aparato y asegurarse de que las ranuras de ventilación no estén cubiertas.
- Conectar el aparato y esperar unos segundos hasta que la hoja de la sierra alcance la velocidad de servicio.
- Pulsar la tecla de bloqueo (3) e introducir el aparato lentamente pero ejerciendo algo de presión en la pieza.
- Desplazar el aparato hacia delante por la pieza de trabajo. ¡Nunca hacia atrás!
- Al cortar aplicar poca fuerza sobre el aparato.
- La placa base tiene que reposar siempre de forma plana sobre la pieza a cortar.
- Antes de empezar a serrar la pieza se puede deslizar hacia arriba la zapata (6) con la palanca (5), como se muestra en la figura 6. Ello permite empezar a serrar con mayor facilidad cuando se empieza en el borde de la pieza.

### 6.3 Conectar/desconectar (fig. 1)

Conexión: llevar el interruptor ON/OFF (2) hacia delante y mantenerlo en la posición.

Desconectar: soltar el interruptor ON/OFF (2).

**Advertencia! Realizar un corte de prueba en una pieza de madera sobrante**

### 6.4 Cambiar la hoja de la sierra (fig. 1/7-8)

**Peligro! ¡Desenchufar la sierra circular antes de realizar cualquier trabajo en la misma!**

Utilizar exclusivamente hojas de sierra que cumplan con la norma EN 847-1 y del mismo modelo que la hoja de sierra suministrada con esta sierra circular de mano. Solicitar información en una tienda especializada.

**Cuidado!** Por motivos de seguridad, no poner en funcionamiento la minisierra circular de mano con la llave allen insertada.

- Soltar el tornillo de fijación de la hoja de sierra (12) con la llave allen (a) girándolo en sentido horario y, al mismo tiempo, sujetar con la llave allen (b) por el otro lado.
- Pulsar (3) veces la tecla de bloqueo, deslizar hacia arriba la zapata móvil (6) con ayuda de la palanca (5) y mantenerla en esa posición.
- Extraer la hoja de la sierra (7) hacia abajo.
- Limpiar la brida, colocar la nueva hoja de sierra. ¡Tener en cuenta el sentido de la marcha (ver la flecha en la carcasa (c) y en la hoja de la sierra)!
- Apretar el tornillo para fijar la hoja de la sierra (12), tener en cuenta que funcione suavemente.
- Antes de activar el interruptor ON/OFF, es necesario asegurarse de que la hoja de la sierra esté correctamente montada, que las piezas móviles se muevan con suavidad y los tornillos de sujeción estén bien apretados.

### 6.5 Cambiar la correa de transmisión (fig. 9-10)

- El cambio de la correa debe correr a cargo de un especialista cualificado.
- Cambiar la correa de transmisión (B) cuando esté desgastada.
- Soltar el tornillo (a) y quitar la cubierta lateral de la correa (A).
- Soltar el tornillo de la polea de transmisión (C) y retirar la arandela que se encuentra sobre ella.

- Sacar la correa de transmisión desgastada (B) y limpiar los dos discos de la correa (C/D).
- Colocar la nueva correa de transmisión sobre la polea de transmisión (C) y monte la correa girando el árbol sobre la polea de transmisión (D).
- Asegurarse de que la correa de transmisión descansa correctamente sobre la polea de transmisión.
- Volver a colocar la arandela sobre la polea de transmisión (C) y atornillarla bien.
- Colocar la cubierta de la correa (A) y fijarla con el tornillo (a).

### 6.6 Botón Reset (figura 11)

En caso de sobrecarga (p.ej. si se atasca la hoja de sierra) el aparato se desconecta automáticamente. Para volver a ponerlo en marcha, es preciso pulsar primero el botón Reset (14). A continuación el aparato puede volver a utilizarse normalmente.

### 6.7 Montaje y empleo del riel guía (fig. 12-17/ pos. b)

El riel guía sirve para realizar cortes exactos y rectos.

#### 6.7.1 Montaje

Para montar los 3 rieles guía, proceder como sigue:

- Juntar las dos piezas de unión (a). Para ello, introducir la espiga de una de las piezas en el agujero de la otra. (Véase fig. 12)
- Introducir la mitad de la pieza de unión junta (a) en la parte inferior del riel guía (b). Asegurarse de que el cabezal de los tornillos allen queden a la vista. (ver fig. 13 / 1)
- Encajar ahora otro riel guía en la mitad que sobresale de la pieza de unión (a) hasta que los dos rieles se topen. (véase fig. 13 / 2.)
- Apretar los dos tornillos allen (c) con la llave allen (d) de manera que los rieles guía no se pueden separar más. (Véase fig. 14)
- El desmontaje se lleva a cabo realizando la misma secuencia pero en sentido contrario.

#### 6.7.2 Uso

- Marcar la pieza.
- Colocar el riel guía (b) de forma que el borde del riel guía (b) esté situado en la línea marcada de la pieza.
- Encajar la minisierra circular de mano en la guía del riel guía (b). (Véase fig. 15)
- Conectar la minisierra circular de mano y desplazarla de manera homogénea empu-

jando levemente a lo largo del riel guía (b).  
(Véase fig. 16)

**¡Advertencia!**

**A la hora de realizar el primer corte es preciso cortar la lengüeta de goma en el borde del riel guía (ver figura 17). Esto sirve para que la lengüeta de goma quede exactamente situada sobre la hoja de la sierra. Para realizar el primer corte, utilizar pues una pieza de prueba.**

## 7. Cambio del cable de conexión a la red eléctrica

**Peligro!**

Cuando el cable de conexión a la red de este aparato esté dañado, deberá ser sustituido por el fabricante o su servicio de asistencia técnica o por una persona cualificada para ello, evitando así cualquier peligro.

## 8. Mantenimiento, limpieza y pedido de piezas de repuesto

**Peligro!**

Desenchufar siempre antes de realizar algún trabajo de limpieza.

### 8.1 Limpieza

- Reducir al máximo posible la suciedad y el polvo en los dispositivos de seguridad, las rendijas de ventilación y la carcasa del motor. Frotar el aparato con un paño limpio o soplarlo con aire comprimido manteniendo la presión baja.
- Se recomienda limpiar el aparato tras cada uso.
- Limpiar el aparato con regularidad con un paño húmedo y un poco de jabón blando. No utilizar productos de limpieza o disolventes ya que se podrían deteriorar las piezas de plástico del aparato. Es preciso tener en cuenta que no entre agua en el interior del aparato. Si entra agua en el aparato eléctrico existirá mayor riesgo de una descarga eléctrica.

### 8.2 Escobillas de carbón

En caso de formación excesiva de chispas, ponerse en contacto con un electricista especializado para que compruebe las escobillas de

carbón.

**Peligro!** Las escobillas de carbón sólo deben ser cambiadas por un electricista.

### 8.3 Mantenimiento

No hay que realizar el mantenimiento a más piezas en el interior del aparato.

### 8.4 Pedido de piezas de recambio:

Al solicitar recambios se indicarán los datos siguientes:

- Tipo de aparato
- No. de artículo del aparato
- No. de identidad del aparato
- No. del recambio de la pieza necesitada.

Encontrará los precios y la información actual en [www.isc-gmbh.info](http://www.isc-gmbh.info)

## 9. Eliminación y reciclaje

El aparato está protegido por un embalaje para evitar daños producidos por el transporte. Este embalaje es materia prima y, por eso, se puede volver a utilizar o llevar a un punto de reciclaje. El aparato y sus accesorios están compuestos de diversos materiales, como, p. ej., metal y plástico. Los aparatos defectuosos no deben tirarse a la basura doméstica. Para su eliminación adecuada, el aparato debe entregarse a una entidad recolectora prevista para ello. En caso de no conocer ninguna, será preciso informarse en el organismo responsable del municipio.

## 10. Almacenamiento

Guardar el aparato y sus accesorios en un lugar oscuro, seco, protegido de las heladas e inaccesible para los niños. La temperatura de almacenamiento óptima se encuentra entre los 5 y 30 °C. Guardar la herramienta eléctrica en su embalaje original.

E



Sólo para países miembros de la UE

No tirar herramientas eléctricas en la basura casera.

Según la directiva europea 2012/19/CE sobre aparatos usados electrónicos y eléctricos y su aplicación en el derecho nacional, dichos aparatos deberán recojerse por separado y eliminarse de modo ecológico para facilitar su posterior reciclaje.

Alternativa de reciclaje en caso de devolución:

El propietario del aparato eléctrico, en caso de no optar por su devolución, está obligado a reciclar adecuadamente dicho aparato eléctrico. Para ello, también se puede entregar el aparato usado a un centro de reciclaje que trate la eliminación de residuos respetando la legislación nacional sobre residuos y su reciclaje. Esto no afecta a los medios auxiliares ni a los accesorios sin componentes eléctricos que acompañan a los aparatos usados.

Sólo está permitido copiar la documentación y documentos anexos del producto, o extractos de los mismos, con autorización expresa de iSC GmbH.

Nos reservamos el derecho a realizar modificaciones técnicas



## Información de servicio

En todos los países mencionados en el certificado de garantía disponemos de distribuidores competentes cuyos datos de contacto podrán consultar en dicho certificado. Dichos distribuidores están a su disposición para cualquier asunto relacionado con el servicio como reparación, suministro de piezas de repuesto y desgaste, o con respecto a los materiales de consumo.

Es preciso tener en cuenta, que las siguientes piezas de este producto se someten a desgaste natural o provocado por el uso o que se necesitan las siguientes piezas como materiales de consumo.

Categoría	Ejemplo
Piezas de desgaste*	Escobillas de carbón
Material de consumo/Piezas de consumo*	Hoja de sierra, muela de tronzar, correa de transmisión
Falta de piezas	

\*;no tiene por qué estar incluido en el volumen de entrega!

En caso de deficiencia o fallo, rogamos que lo registre en la página web [www.isc-gmbh.info](http://www.isc-gmbh.info). Describa exactamente el fallo y responda siempre a las siguientes preguntas:

- ¿Ha funcionado el aparato en algún momento o estaba defectuoso desde el principio?
- ¿Le ha llamado algo la atención antes de surgir el fallo (indicio antes del fallo)?
- ¿Qué fallo de funcionamiento le parece que presenta el aparato (indicio principal)?  
Describa ese fallo en el funcionamiento.

## Certificado de garantía

Estimado cliente:

Nuestros productos están sometidos a un estricto control de calidad. No obstante, lamentaríamos que este aparato dejara de funcionar correctamente, en tal caso, le rogamos que se dirija a nuestro servicio de atención al cliente en la dirección indicada en la parte inferior de la presente tarjeta de garantía. Con mucho gusto le atenderemos también telefónicamente en el número de servicio indicado a continuación. Para hacer válido el derecho de garantía, proceda de la siguiente forma:

1. Estas condiciones de garantía van dirigidas exclusivamente a los consumidores, es decir, personas naturales que no desean emplear este producto en el marco de su actividad comercial ni autónoma. Estas condiciones de garantía regulan prestaciones adicionales de garantía que el fabricante abajo mencionado se compromete a otorgar, de manera adicional a la garantía legal, a los compradores de sus nuevos aparatos. Las prestaciones de garantía que le corresponden conforme a ley no se ven afectadas por la presente. Nuestra prestación de garantía es gratuita para usted.
2. La garantía se extiende exclusivamente a defectos en un aparato nuevo adquirido por usted del fabricante abajo mencionado, ocasionados por fallos de material o de producción, y está limitada, según nuestra elección, a la reparación de los defectos o al cambio del aparato.  
Es preciso tener en consideración que nuestro aparato no está indicado para un uso comercial, industrial o en taller. Por lo tanto, no procederá un contrato de garantía cuando se utilice el aparato dentro del periodo de garantía en zonas industriales, comerciales o talleres, así como actividades similares.
3. Nuestra garantía no cubre:
  - Daños en el aparato ocasionados por la no observancia de las instrucciones de montaje o por una instalación no profesional, no observancia de las instrucciones de uso (como, p. ej., conexión a una tensión de red o corriente no indicada) o la no observancia de las disposiciones de mantenimiento y seguridad o por la exposición del aparato a condiciones anormales del entorno o por la falta de cuidado o mantenimiento.
  - Daños en el aparato ocasionados por aplicaciones impropias o indebidas (como, p. ej., sobrecarga del aparato o uso de herramientas o accesorios no homologados), introducción de cuerpos extraños en el aparato (como, p. ej., arena, piedras o polvo, daños producidos por el transporte), uso violento o influencias externa (como, p. ej., daños por caídas).
  - Daños en el aparato o en piezas del aparato provocados por el desgaste natural, habitual o producido por el uso.
4. El periodo de garantía es de 24 meses y comienza en la fecha de la compra del aparato. El derecho de garantía debe hacerse válido, antes de finalizado el plazo de garantía, dentro de un periodo de dos semanas una vez detectado el defecto. El derecho de garantía vence una vez transcurrido el plazo de garantía. La reparación o cambio del aparato no conllevará ni una prolongación del plazo de garantía ni un nuevo plazo de garantía ni para el aparato ni para las piezas de repuesto montadas. Esto también se aplica en el caso de un servicio in situ.
5. Para hacer efectivo su derecho a garantía, registre su aparato defectuoso en: [www.isc-gmbh.info](http://www.isc-gmbh.info). Tenga a mano el recibo de compra o cualquier otro comprobante que acredite la compra del aparato nuevo. La garantía no cubre aquellos aparatos que se envíen sin el comprobante pertinente o sin la placa de identificación puesto que resulta difícil clasificarlos del modo correspondiente. Si nuestra prestación de garantía incluye el defecto aparecido en el aparato, recibirá de inmediato un aparato reparado o nuevo de vuelta.

Naturalmente, también solucionaremos los defectos del aparato que no se encuentren comprendidos o ya no se encuentren comprendidos en la garantía, en este caso contra reembolso de los costes. Para ello, envíe el aparato a nuestra dirección de servicio técnico.

Para piezas de desgaste, de repuesto y falta de piezas nos remitimos a las limitaciones de esta garantía conforme a la información de servicio de este manual de instrucciones.



**Perigo!** - Para reduzir o risco de ferimentos leia o manual de instruções



**Cuidado! Use uma protecção auditiva.** O ruído pode provocar danos no aparelho auditivo.



**Cuidado! Use uma máscara de protecção para pó.** Durante os trabalhos em madeira e outros materiais pode formar-se pó prejudicial à saúde. Os materiais que contenham amianto não podem ser trabalhados!



**Cuidado! Use óculos de protecção.** As faíscas produzidas durante o trabalho ou as aparas, os estilhaços e a poeira que saem do aparelho podem provocar cegueira.

**Perigo!**

Ao utilizar ferramentas, devem ser respeitadas algumas medidas de segurança para prevenir ferimentos e danos. Por conseguinte, leia atentamente este manual de instruções / estas instruções de segurança. Guarde-o num local seguro, para que o possa consultar sempre que necessário. Caso passe o aparelho a outras pessoas, entregue também este manual de instruções / estas instruções de segurança. Não nos responsabilizamos pelos acidentes ou danos causados pela não observância deste manual e das instruções de segurança.

**1. Instruções de segurança**

As instruções de segurança correspondentes encontram-se na brochura fornecida.

**Perigo!**

**Leia todas as instruções de segurança e indicações.** O incumprimento das instruções de segurança e indicações pode provocar choques eléctricos, incêndios e/ou ferimentos graves.

**Guarde todas as instruções de segurança e indicações para mais tarde consultar.**

**2. Descrição do aparelho e material a fornecer****2.1 Descrição do aparelho (figura 1/3)**

1. Pega
2. Interruptor para ligar/desligar
3. Tecla de travamento
4. Parafuso de aperto para ajuste da profundidade de corte
5. Alavanca para puxar o patim da serra para cima
6. Patim da serra
7. Disco de serra
8. Parafuso de aperto para guia paralela
9. Guia paralela
10. Ligaçao para dispositivo de aspiração de aparas
11. Adaptador para dispositivo de aspiração de aparas
12. Parafuso para fixação do disco de serra
13. Flange
14. Botão de Reset

**2.2 Material a fornecer**

Com a ajuda da descrição do material a fornecer, verifique se o artigo se encontra completo. Caso faltem peças, dirija-se num prazo máximo de 5 dias úteis após a compra do artigo a um dos nossos Service Center ou ao ponto de venda onde adquiriu o aparelho, fazendo-se acompanhar de um talão de compra válido. Para o efeito, consulte a tabela da garantia que se encontra nas informações do serviço de assistência técnica no fim do manual.

- Abra a embalagem e retire cuidadosamente o aparelho.
- Remova o material da embalagem, assim como os dispositivos de segurança da embalagem e de transporte (caso existam).
- Verifique se o material a fornecer está completo
- Verifique se o aparelho e as peças acessórias apresentam danos de transporte.
- Se possível, guarde a embalagem até ao termo do período de garantia.

**Perigo!**

**O aparelho e o material da embalagem não são brinquedos! As crianças não devem brincar com sacos de plástico, películas ou peças de pequena dimensão! Existe o perigo de deglutição e asfixia!**

- Mini-serra circular manual
- Guia paralela
- Adaptador para dispositivo de aspiração de aparas
- chaves sextavadas interiores
- Barra-guia 3x
- Manual de instruções original
- Instruções de segurança

**3. Utilização adequada**

A mini-serra circular manual destina-se a serrar em linha recta em madeira, em materiais similares à madeira e em plásticos, utilizando o disco de serra adequado. Deverá evitar o sobreaquecimento das pontas de dente da serra e o derretimento do plástico. Além disso, é adequada para cortar ladrilhos, utilizando o respectivo disco de corte.

A máquina só pode ser utilizada para os fins a que se destina. Qualquer outro tipo de utilização é considerado inadequado. Os danos ou feri-

mentos de qualquer tipo daí resultantes são da responsabilidade do utilizador/operador e não do fabricante.

Chamamos a atenção para o facto de os nossos aparelhos não terem sido concebidos para uso comercial, artesanal ou industrial. Não assumimos qualquer responsabilidade se o aparelho for utilizado no comércio, artesanato ou indústria ou em actividades equiparáveis.

#### 4. Dados técnicos

Tensão de rede: ..... 230-240 V ~ 50 Hz  
 Potência absorvida: ..... 450 W  
 Rotações com marcha em vazio: ..... 6.000 r.p.m.  
 Profundidade de corte: ..... máx. 23 mm  
 Profundidade de corte com barra-guia:  
 ..... no máx. 18 mm  
 Disco de serra: ..... Ø 85 mm  
 Suporte do disco de serra: ..... Ø 10 mm  
 Classe de protecção: ..... II/□  
 Peso: ..... 2,0 kg

#### Perigo!

##### Ruído e vibração

Os valores de ruído e de vibração foram apurados de acordo com a EN 60745.

Nível de pressão acústica  $L_{pA}$  ..... 85,5 dB(A)  
 Incerteza  $K_{pA}$  ..... 3 dB  
 Nível de potência acústica  $L_{WA}$  ..... 96,5 dB(A)  
 Incerteza  $K_{WA}$  ..... 3 dB

#### Use uma protecção auditiva.

O ruído pode provocar danos auditivos.

Valores totais de vibração (soma vectorial de três direcções) apurados de acordo com a EN 60745.

#### Pega

Valor de emissão de vibração  $a_h = 3,496 \text{ m/s}^2$   
 Incerteza  $K = 1,5 \text{ m/s}^2$

O valor de emissão de vibração indicado foi medido segundo um método de ensaio normalizado, podendo, consoante o tipo de utilização da ferramenta eléctrica, sofrer alterações e em casos excepcionais ultrapassar o valor indicado.

O valor de emissão de vibração indicado pode ser comparado com o de uma outra ferramenta eléctrica.

O valor de emissão de vibração indicado também pode ser utilizado para um cálculo prévio de limitações.

#### Reduza a produção de ruído e de vibração para o mínimo!

- Utilize apenas aparelhos em bom estado.
- Limpe e faça a manutenção do aparelho regularmente.
- Adapte o seu modo de trabalho ao aparelho.
- Não sobrecarregue o aparelho.
- Se necessário, submeta o aparelho a uma verificação.
- Desligue o aparelho, quando este não estiver a ser utilizado.
- Use luvas.

#### Cuidado!

##### Riscos residuais

**Mesmo quando esta ferramenta eléctrica é utilizada adequadamente, existem sempre riscos residuais. Dependendo do formato e do modelo desta ferramenta eléctrica podem ocorrer os seguintes perigos:**

1. Lesões pulmonares, caso não seja utilizada uma máscara de protecção para pó adequada.
2. Lesões auditivas, caso não seja utilizada uma protecção auditiva adequada.
3. Danos para a saúde resultantes das vibrações na mão e no braço, caso a ferramenta seja utilizada durante um longo período de tempo ou se não for operada e feita a manutenção de forma adequada.

#### 5. Antes da colocação em funcionamento

Antes de ligar a máquina, certifique-se de que os dados constantes da placa de características correspondem aos dados de rede.

#### Aviso!

**Retire sempre a ficha de alimentação da corrente eléctrica antes de efectuar ajustes no aparelho.**

##### 5.1 Ajustar a profundidade de corte (figura 2)

- Solte o parafuso de aperto para o ajuste da profundidade de corte (4).

- Ajuste a profundidade de corte de acordo com a escala (a)
- Ao serrar madeira e plástico, a profundidade de corte seleccionada deveria ser ligeiramente maior do que a espessura dos materiais.
- Para não danificar as superfícies que se encontram por baixo quando serrar madeira e plástico, também pode ajustar a profundidade de corte com exactidão à espessura dos materiais. Esta situação poderia provocar um corte irregular.

### 5.2 Aspirar pó e aparas (figura 3)

Ligue um dispositivo de aspiração ou um aspirador ao seu aparelho. Obtém uma aspiração ideal de poeiras e aparas da peça a trabalhar.

As vantagens: protege o aparelho e a sua saúde. Para além disso, a sua área de trabalho fica limpa e segura.

- Ligue o adaptador para dispositivo de aspiração de aparas (11) à respectiva ligação (10).
- Pode agora ligar um aspirador adequado ao adaptador para dispositivo de aspiração de aparas (11) (o aspirador não está incluído no material a fornecer).

### 5.3 Guia paralela (figura 4/5)

- A guia paralela (9) permite-lhe serrar linhas paralelas.
- Solte o parafuso de aperto, que se encontra na base da serra (6), para a guia paralela (8).
- A montagem efectua-se através da colocação da guia paralela (9) na guia (a) na base da serra (6) (ver figura 4).
- Ajuste a distância necessária e volte a apertar o parafuso de aperto (8).
- Utilização da guia paralela: posicione a guia paralela (9) bem assente no rebordo da peça a trabalhar e comece a serrar.

## 6. Operação

### 6.1 Trabalhar com a mini-serra circular manual

- Segure firmemente a mini-serra circular manual.
- Não aplique força excessiva! Avance devagar e uniformemente com a mini-serra circular manual.
- O pedaço de desperdício deve encontrar-se no lado esquerdo da mini-serra circular manual, para que a parte larga da mesa de

suporte assente em toda a superfície.

- Se serrar orientando-se por uma linha desenhada previamente, conduza a mini-serra circular manual ao longo do respectivo entalhe.
- Fixe bem pequenas partes de madeira antes do seu processamento. Nunca as segure com a mão.
- Respeite impreterivelmente as instruções de segurança! Use óculos de protecção!
- Não utilize discos de serra defeituosos ou discos que apresentem fissuras e rachas.
- Não utilize flanges/porcas flangeadas, cujos orifícios sejam maiores ou menores que o orifício do disco de serra.
- Não é permitido travar o movimento do disco de serra manualmente ou pressionando o disco de serra de lado.
- O patim da serra não pode encravar e tem de se encontrar novamente na posição inicial depois de a passagem estar concluída.
- Antes da utilização da mini-serra circular manual, verifique o funcionamento do patim da serra com a ficha de alimentação desligada da corrente.
- Antes de cada utilização da máquina, certifique-se de que os dispositivos de segurança, como o patim da serra, os flanges e os dispositivos de ajuste, funcionam ou estão correctamente ajustados e fixados.
- Pode ligar um dispositivo de aspiração de aparas adequado ao adaptador para a aspiração do pó (11). Certifique-se de que a aspiração do pó está segura e correctamente ligada.

**Perigo! Puxe a ficha de alimentação antes de realizar quaisquer trabalhos na serra circular!**

### 6.2 Utilização da mini-serra circular manual

- Seleccione o disco de serra adequado para o material a serrar
- Verifique o estado do disco de serra e se está afiado.
- Ajuste a profundidade de corte.
- Pegue no aparelho e certifique-se de que as ranhuras de ventilação não estão tapadas.
- Ligue o aparelho e espere que o disco de serra atinja a rotação de funcionamento.
- Carregue na tecla de travamento (3) e com uma ligeira pressão mergulhe lentamente o aparelho na peça a trabalhar.
- Deslize o aparelho para a frente através da peça a trabalhar. Nunca para trás!
- Ao serrar aplique pouca força sobre o aparel-

ho.

- A base tem de estar sempre bem assente sobre a peça a trabalhar.
- Antes de iniciar o processo de corte na peça, pode puxar o patim da serra (6) para cima com a alavanca (5), como ilustrado na figura 6. Desta forma, conseguirá um arranque mais fácil do processo de corte se começar no rebordo da peça a trabalhar.

### 6.3 Ligar/desligar (figura 1)

Ligar: empurrar o interruptor para ligar/desligar (2) para a frente e segurá-lo nessa posição.

Desligar: soltar o interruptor para ligar/desligar (2).

**Nota! Efectue o corte de ensaio com um res-todo de madeira**

### 6.4 Trocar o disco de serra (figura 1/7-8)

**Perigo! Puxe a ficha de alimentação antes de realizar quaisquer trabalhos na serra circular!**

Utilize exclusivamente discos de serra que cumpram a norma EN 847-1 e que sejam de tipo idêntico ao do disco de serra fornecido desta serra circular manual. Aconselhe-se numa loja especializada.

**Cuidado!** Por motivos de segurança, a mini-serra circular manual não pode ser operada com a chave sextavada interior inserida.

- Solte o parafuso para a fixação do disco de serra (12) com a chave sextavada interior (a) no sentido dos ponteiros do relógio e segure simultaneamente o outro lado com a chave sextavada interior (b).
- Prima a tecla de travamento (3), empurre o patim da serra móvel (6) para cima com a ajuda da alavanca (5) e segure-o.
- Retire o disco de serra (7) puxando-o para baixo.
- Limpe o flange, coloque um disco de serra novo. Tenha atenção ao sentido de rotação (ver a seta na carcaça (c) e no disco de serra)!
- Aperte o parafuso para fixação do disco de serra (12), atendendo à concentricidade.
- Antes de accionar o interruptor para ligar/desligar certifique-se de que o disco de serra está bem montado e de que as peças móveis podem rodar livremente e os parafusos de

aperto estão bem apertados.

### 6.5 Substituição da correia de accionamento (figura 9-10)

- A substituição da correia deve ser efectuada por um técnico qualificado.
- A correia de accionamento (B) tem de ser substituída se estiver gasta.
- Solte o parafuso (a) e remova a cobertura lateral da correia (A).
- Desaperte o parafuso na polia da correia (C) e retire o disco que aí se encontra.
- Remova a correia de accionamento gasta (B) e limpe as duas polias da correia (C/D).
- Coloque a nova correia de accionamento sobre a polia da correia (C) e puxe-a para cima da polia da correia (D) rodando o veio.
- Certifique-se de que a correia de accionamento assenta correctamente sobre a polia da correia.
- Coloque novamente o disco na polia da correia (C) e aperte-o bem.
- Coloque a cobertura da correia (A) e fixe-a com o parafuso (a).

### 6.6 Botão de Reset (figura 11)

Em caso de sobrecarga ou emperramento do disco de serra, o aparelho desliga-se automaticamente. Para voltar a ligá-lo é necessário premir primeiro o botão de Reset (14). A seguir o aparelho volta a funcionar normalmente.

### 6.7 Montagem e utilização da barra-guia (figuras 12-17 / pos. b)

A barra-guia permite executar cortes precisos e rectilíneos.

#### 6.7.1 Montagem

Proceda da seguinte forma para montar as 3 barras-guia.

- Junte as duas peças de união (a). Insira, para o efeito, o pinhão de uma das peças no orifício da outra. (Ver figura 12)
- Empurre a peça de união juntada (a) para dentro do lado inferior da barra-guia (b) até metade. Certifique-se de que a cabeça dos parafusos sextavados interiores está visível. (Ver figura 13 / 1)
- Empurre então uma outra barra-guia sobre a peça de união (a), que está saliente pela metade, até juntar as duas barras. (Ver figura 13 / 2)
- Enrosque bem os dois parafusos sextavados interiores (c) com a chave sextavada interior (d) de modo a que não seja possível separar

- as barras-guia. (Ver figura 14)
- A desmontagem é realizada na sequência inversa.

#### 6.7.2. Utilização

- Trace a peça a trabalhar.
- Coloque a barra-guia (b) de forma a que a respectiva aresta fique posicionada sobre a linha traçada na peça.
- Empurre a mini-serra circular manual para dentro da guia da barra-guia (b). (Ver figura 15)
- Ligue a mini-serra circular manual e conduza-a ao longo da barra-guia (b), avançando lenta e uniformemente. (Ver figura 16)

#### Nota!

**Ao efectuar o primeiro corte, é cortado um pedaço do lábio de borracha no rebordo da barra-guia (ver figura 17). Isto serve para que o lábio de borracha encoste bem no disco de serra. Utilize, portanto, um pedaço de desperdício para efectuar o primeiro corte.**

## 7. Substituição do cabo de ligação à rede

#### Perigo!

Para evitar perigos, sempre que o cabo de ligação à rede deste aparelho for danificado, é necessário que seja substituído pelo fabricante ou pelo seu serviço de assistência técnica ou por uma pessoa com qualificação.

## 8. Limpeza, manutenção e encomenda de peças sobressalentes

#### Perigo!

Retire a ficha da corrente antes de qualquer trabalho de limpeza.

#### 8.1 Limpeza

- Mantenha os dispositivos de segurança, ranhuras de ventilação e a carcaça do motor o mais limpo possível. Esfregue o aparelho com um pano limpo ou sopre com ar comprimido a baixa pressão.
- Aconselhamos a limpar o aparelho directamente após cada utilização.
- Limpe regularmente o aparelho com um pano

húmido e um pouco de sabão. Não utilize detergentes ou solventes; estes podem corroer as peças de plástico do aparelho. Certifique-se de que não entra água para o interior do aparelho. A entrada de água num aparelho eléctrico aumenta o risco de choque eléctrico.

#### 8.2 Escovas de carvão

No caso de formação excessiva de faíscas, mande verificar as escovas de carvão por um electricista.

**Perigo!** As escovas de carvão só podem ser substituídas por um electricista.

#### 8.3 Manutenção

No interior do aparelho não existem quaisquer peças que necessitem de manutenção.

#### 8.4 Encomenda de peças sobressalentes:

Ao encomendar peças sobressalentes, devem-se fazer as seguintes indicações:

- Tipo da máquina
  - Número de artigo da máquina
  - Número de identificação da máquina
  - Número da peça sobressalente necessária
- Pode encontrar os preços e informações actuais em [www.isc-gmbh.info](http://www.isc-gmbh.info)

## 9. Eliminação e reciclagem

O aparelho encontra-se dentro de uma embalagem para evitar danos de transporte. Esta embalagem é matéria-prima, podendo ser reutilizada ou reciclada. O aparelho e os respectivos acessórios são de diferentes materiais, como p. ex. o metal e o plástico. Não deite os aparelhos defeituosos para o lixo doméstico. Para uma eliminação ecologicamente correcta, o aparelho deve ser entregue num local de recolha adequado. Se não tiver conhecimento de nenhum local de recolha, informe-se junto da sua administração autárquica.

## 10. Armazenagem

Guarde o aparelho e os respectivos acessórios em local escuro, seco e sem risco de formação de gelo, fora do alcance das crianças. A temperatura ideal de armazenamento situa-se entre os 5 e os 30 °C. Guarde a ferramenta eléctrica na embalagem original.





Só para países da UE

Não deite as ferramentas eléctricas para o lixo doméstico!

Segundo a directiva europeia 2012/19/CE relativa aos resíduos de equipamentos eléctricos e electrónicos e a respectiva transposição para o direito interno, as ferramentas eléctricas usadas têm de ser recolhidas separadamente e entregues nos locais de recolha previstos para o efeito.

Alternativa de reciclagem relativa à solicitação de devolução:

O proprietário do aparelho eléctrico, no caso de não optar pela devolução, é obrigado a reciclar adequadamente o aparelho eléctrico. Para tal, o aparelho usado também pode ser entregue a um ponto de recolha que trate da eliminação de resíduos, respeitando a legislação nacional sobre resíduos e respectiva reciclagem. Não estão abrangidos os meios auxiliares e os acessórios sem componentes electrónicos, que acompanham os aparelhos usados.

A reprodução ou duplicação, mesmo que parcial, da documentação e dos anexos dos produtos carece da autorização expressa da iSC GmbH.

Reservado o direito a alterações técnicas

## Informações do serviço de assistência técnica

Estamos representados em todos os países mencionados no certificado de garantia por agentes autorizados competentes, cujos contactos poderá encontrar no certificado de garantia. Estes encontram-se ao seu dispor para todos os serviços de que necessita, tais como reparações, fornecimento de peças sobressalentes e peças desgastadas ou a aquisição de consumíveis.

Deve-se ter em atenção que, neste produto, as seguintes peças estão sujeitas a um desgaste natural ou decorrente da sua utilização, ou então são necessárias como consumíveis.

<b>Categoria</b>	<b>Exemplo</b>
Peças de desgaste*	Escovas de carvão
Consumíveis/peças consumíveis*	Disco de serra, disco de corte, correia de accionamento
Peças em falta	

\* não incluído obrigatoriamente no material a fornecer!

Em caso de deficiências ou erros, pedimos-lhe que comunique o problema através da página de Internet [www.isc-gmbh.info](http://www.isc-gmbh.info). Certifique-se de que faz uma descrição exacta do problema, respondendo sempre às seguintes questões:

- O aparelho já funcionou alguma vez ou possui o defeito desde o início?
- Antes do surgimento do defeito, apercebeu-se de algo estranho (sintoma antes do defeito)?
- Na sua opinião, que erro de funcionamento apresenta o aparelho (sintoma principal)?  
Descreva este erro de funcionamento.

## Certificado de garantia

Estimado(a) cliente,

os nossos produtos são submetidos a um rigoroso controlo de qualidade. Se, ainda assim, o aparelho não funcionar nas devidas condições, lamentamos esse facto e pedimos-lhe que se dirija ao nosso serviço de assistência técnica na morada indicada no presente certificado de garantia. Se preferir, também pode contactar-nos telefonicamente através do número de assistência técnica indicado. O exercício dos direitos de garantia está sujeito às seguintes condições:

1. As presentes condições de garantia dirigem-se exclusivamente aos consumidores, ou seja, pessoas naturais, que não desejam utilizar este produto quer no âmbito da sua actividade comercial quer de outra actividade independente. As presentes condições de garantia regem as prestações de garantia adicionais com que o fabricante abaixo designado se compromete, além dos termos legais de garantia, para com os compradores dos seus novos aparelhos e não afectam os seus direitos legais de garantia. O nosso serviço de garantia é prestado gratuitamente.
2. O serviço de garantia cobre exclusivamente as deficiências num novo aparelho adquirido do fabricante abaixo designado, e que sejam decorrentes de erros de material ou de fabrico comprovados, e está, por nossa opção, limitado à eliminação de tal falta no aparelho ou à substituição do mesmo. Chamamos a atenção para o facto de os nossos aparelhos não terem sido concebidos para uso comercial, artesanal ou profissional. Não haverá, por isso, lugar a um contrato de garantia no caso de o aparelho ter sido utilizado, dentro do período de garantia, em empresas do sector comercial, artesanal ou industrial ou actividades equiparáveis.
3. Excluídos pela nossa garantia estão:
  - Danos no aparelho resultantes da inobservância das instruções de montagem ou de uma instalação incorrecta, da inobservância do manual de instruções (como p. ex. a ligação a uma tensão de rede ou tipo de corrente errada) ou da inobservância das disposições de segurança ou da exposição do aparelho a condições ambientais anormais ou de uma conservação e manutenção insuficientes.
  - Danos no aparelho resultantes de utilizações abusivas ou indevidas (como p. ex. uma sobrecarga do aparelho ou utilização de ferramentas de trabalho ou acessórios não autorizados), a penetração de corpos estranhos no aparelho (como p. ex. areia, pedras ou pó, danos de transporte), o uso de força ou impactos externos (como p. ex. danos resultantes de quedas).
  - Danos no aparelho ou nas peças do aparelho associados a um desgaste decorrente do uso, um desgaste natural habitual ou de outro tipo.
4. O período de garantia é de 24 meses a contar da data de compra do aparelho. Os direitos de garantia devem ser reclamados dentro do período de garantia, no prazo de duas semanas após ter sido detectado o defeito. Está excluída a reclamação de direitos de garantia após o termo do período de garantia. A reparação ou a substituição do aparelho não implica o prolongamento do período de garantia nem dá origem à contagem de um novo período de garantia para o aparelho ou para eventuais peças sobressalentes montadas no mesmo. O mesmo se aplica no caso de a assistência técnica ter sido prestada no local.
5. Para activar a garantia, denuncie o aparelho defeituoso em: [www.isc-gmbh.info](http://www.isc-gmbh.info). Tenha à disposição o talão ou outro comprovativo de compra do aparelho novo. Os aparelhos enviados sem o respectivo comprovativo ou sem a placa de características, serão excluídos pelo serviço de garantia devido à falta de atribuição. Se o defeito do aparelho estiver abrangido pelo nosso serviço de garantia, ser-lhe-á imediatamente enviado um aparelho novo ou reparado.

Naturalmente, também teremos todo o gosto em efectuar reparações que não estão, ou deixaram de estar, abrangidas pelo serviço de garantia. Nesse caso, terá de suportar os custos da reparação. Para este efeito, deverá enviar o aparelho para a morada do nosso serviço de assistência técnica.

Para peças de desgaste, consumíveis e em falta, consulte as restrições desta garantia, de acordo com as informações do serviço de assistência técnica deste manual de instruções.



**Vaara!** - Tapaturmavaaran vähentämiseksi lue käyttöohje



**Huomio! Käytä kuulosuojuksia.** Melu saattaa aiheuttaa kuulon menetyksen.



**Huomio! Käytä pölynsuojanaamaria.** Puuta tai muita materiaaleja työstettäessä saattaa syntyä terveydelle haitallista pölyä. Asbestipitoista materiaalia ei saa työstää!



**Huomio! Käytä suojalaseja.** Työn aikana syntyvät kipinät tai laitteesta sinkoilevat sirut, lastut ja pölyt saattavat aiheuttaa näkökyvyn menetyksen.

**Vaara!**

Laitteita käytettäessä tulee noudattaa tiettyjä turvallisuusvaroitointia tapaturmien ja vaurioiden välttämiseksi. Lue sen vuoksi tämä käyttöohje / nämä turvallisuusmääräykset huolellisesti läpi. Säilytä ne hyvin, jotta niissä olevat tiedot ovat myöhemminkin milloin vain käytettävissäsi. Jos luovutat laitteen muille henkilöille, ole hyvä ja anna heille myös tämä käyttöohje / nämä turvallisuusmääräykset laitteen mukana. Emme ota mitään vastuuta tapaturmista tai vaurioista, jotka ovat aiheutuneet tämän käyttöohjeen tai turvallisuusohjeiden noudattamisen laiminlyönnistä.

**1. Turvallisuusmääräykset**

Laitetta koskevat turvallisuusmääräykset löydät oheistetusta vihkosesta.

**Vaara!****Lue kaikki turvallisuusmääräykset ja ohjeet.**

Jos turvallisuusmääräyksiä tai muita ohjeita ei noudateta, saattaa tästä aiheutua sähköiskuja, tulipaloja ja/tai vaikeita vammoja. **Säilytä kaikki turvallisuusmääräykset ja ohjeet myöhempää tarvetta varten.**

**2. Laitteen kuvaus ja toimituksen sisältö****2.1 Laitteen kuvaus (kuvat 1/3)**

1. Kahva
2. Päälle-/pois-katkaisin
3. Estopainike
4. Leikkaussyvyyden säädön lukitusruuvi
5. Sahankengän ylösvetovipu
6. Sahankenkä
7. Sahanterä
8. Samansuuntaisvasteen lukitusruuvi
9. Samansuuntaisvaste
10. Sahanpurun poistoimuliitäntä
11. Sahanpurun poistoimusoitin
12. Sahanteränvarmistuksen ruuvi
13. Laippa
14. Nollausnappi

**2.2 Toimituksen sisältö**

Tarkasta tässä kuvatun toimituseloituksen avulla, että tuote on täysimääräinen. Jos osia puuttuu, ota viimeistään 5. arkipäivänä oston jälkeen yhteyttä asiakaspalveluumme tai siihen myyntipisteeseen, josta olet ostanut laitteen, ja esitä vastaava ostotosite. Huomioi tässä myös tämän ohjekirjan lopussa olevat asiakaspalveluohjeet ja takuusuoritustaulukko.

- Avaa pakkaus ja ota laite varovasti pakkauksesta.
- Poista pakkausmateriaalit sekä pakkaus- ja kuljetusvarmistukset (mikäli käytetty).
- Tarkasta, onko toimitus täysilukuinen.
- Tarkasta, onko laitteessa ja varusteissa kuljetusvaurioita.
- Säilytä pakkaus, mikäli mahdollista, takuuaikojen loppuun saakka.

**Vaara!**

**Laite ja pakkausmateriaalit eivät ole lasten leikkikaluja! Lapset eivät saa leikkiä muovipusseilla, kelmuilla tai pienillä osilla! Niistä uhkaa nielaisuuksia ja tukehtumisvaara!**

- Pienois-käsipyörösaha
- Samansuuntaisvaste
- Sahanpurun poistoimusoitin
- kolokanta-avainta
- Ohjauskisko 3 kpl
- Alkuperäiskäyttöohje
- Turvallisuusmääräykset

**3. Määräysten mukainen käyttö**

Pienois-käsipyörösaha soveltuu suorien leikkausten tekemiseen puuhun, puuntyyppisiin työstömateriaaleihin ja muoveihin näihin sopivaa sahanterää käyttäen. Tällöin tulee välttää sahan hampaiden kärkien ylikuumentumista ja muovin sulamista. Sen lisäksi sitä voidaan käyttää laattojen leikkaamiseen vastaavaa katkaisulaikkaa käyttäen.

Konetta saa käyttää ainoastaan sille määrättyyn tarkoitukseen. Kaikkinainen tämän ylittävä käyttö ei ole määräysten mukaista. Kaikista tästä aiheutuvista vahingoista tai loukkaantumisista on vastuussa laitteen omistaja/käyttäjä eikä suinkaan sen valmistaja.

Ole hyvä ja ota huomioon, että laitteitamme ei ole suunniteltu ja valmistettu käytettäväksi pienteollisuus- tai teollisuustarkoituksiin. Emme siksi ota mitään vastuuta vaurioista, jos laitetta käytetään pienteollisuus-, käsityöläis- tai teollisuustyöpaikoilla tai näihin verrattavissa olevissa toimissa.

#### 4. Tekniset tiedot

Verkköjännite: ..... 230-240 V ~ 50 Hz  
 Virrantarve: ..... 450 wattia  
 Joutokäyntikierrosluku: ..... 6.000 min<sup>-1</sup>  
 Leikkaussyvyys: ..... enint. 23 mm  
 Leikkaussyvyys ohjauskiskon kera: .. enint. 18 mm  
 Sahanterä: ..... Ø 85 mm  
 Sahanterän istukka: ..... Ø 10 mm  
 Suojaluokka: ..... II/□  
 Paino: ..... 2,0 kg

#### Vaara!

##### Melu ja tärinä

Melu- ja tärinäarvot on mitattu standardin EN 60745 mukaisesti.

Äänen painetaso  $L_{pA}$  ..... 85,5 dB(A)  
 Mittausvirhe  $K_{pA}$  ..... 3 dB  
 Äänen tehotaso  $L_{WA}$  ..... 96,5 dB(A)  
 Mittausvirhe  $K_{WA}$  ..... 3 dB

##### Käytä kuulosuojuksia.

Melu saattaa aiheuttaa kuulon menetyksen.

Tärinän kokonaisarvot (vektorisumma kolmesta suunnasta) mitattu standardin EN 60745 mukaisesti.

#### Kahva

Tärinänpäästöarvo  $a_h = 3,496 \text{ m/s}^2$   
 Epävarmuus  $K = 1,5 \text{ m/s}^2$

Ilmoitettu tärinän päästöarvo on mitattu normitehty koestusmenetelmän avulla ja se saattaa muuttua, riippuen sähkötyökalun käyttötavasta ja olosuhteista, ja poikkeustapauksissa ylittää annetun arvon.

Annettua tärinänpäästöarvoa voidaan käyttää vertailutarkoituksiin verrattaessa yhtä sähkötyökalua toiseen samantyyppiseen työkaluun.

Ilmoitettua tärinänpäästöarvoa voidaan myös käyttää hyväksi laadittaessa päästöjen vaikutuksen alustavaa arviointia.

#### Rajoita melunpäästöt ja tärinä mahdollisimman vähäisiksi!

- Käytä ainoastaan moitteettomia laitteita.
- Huolla ja puhdista laite säännöllisesti.
- Sovita työskentelytapasi laitteen mukaiseksi.
- Älä ylikuormita laitetta.
- Tarkastuta laite aina tarvittaessa.
- Sammuta laite, kun sitä ei käytetä.
- Käytä suojakäsineitä.

#### Huomio!

##### Jäämääriskit

**Silloinkin, kun käytät tätä sähkötyökalua määräysten mukaisesti, jää jäljelle aina tietty jäämääriskit. Tämän sähkötyökalun rakenteesta ja mallista riippuen saattaa esiintyä seuraavia vaaroja:**

1. keuhkovaurioita, ellei käytetä sopivaa pölysuojanaamaa.
2. kuulovaurioita, ellei käytetä soveliaita kuulosuojaimia.
3. terveydellisiä haittoja, jotka aiheutuvat kädenkäsivarren tärinästä, jos laitetta käytetään pidemmän aikaa tai sitä ei käsitellä ja huolleta määräysten mukaisesti.

#### 5. Ennen käyttöönottoa

Tarkistakaa ennen käyttöönottoa, että tyyppikilven tiedot täsmäävät verkkotietojen kanssa.

##### Varoitus!

**Vetäkää aina vahvavirtapistoke pistorasiasta, ennen kuin suoritate laitteen säätöjä.**

##### 5.1 Leikkaussyvyiden säätö (kuva 2)

- Irroita leikkaussyvyiden säädön lukitusruuvi (4).
- Säädä leikkaussyvyys asteikon (a) avulla
- Puuta ja muovia sahatessa tulee leikkaussyvyys valita hieman suuremmaksi kuin materiaalin paksuus.
- Jotta työstökappaleen alapuolella olevia pintoja ei vahingoiteta, voi leikkaussyvyiden säätää myös tarkalleen materiaalin paksuiseksi. Tästä aiheutuu kuitenkin hieman epäsiisti leikkausreuna.

## 5.2 Sahanpurun ja lastujen poistoimu (kuva 3)

Liitä laitteeseesi poistoimulaitteisto tai pölynimuri. Sillä aikaansaat parhaan mahdollisen pölyn ja lastujen poistoimun työstökappaleesta.

Edut: Sekä laitteesi että oma terveytesi kärsii vähemmän. Työskentelyalueesi pysyy lisäksi puhtaana ja turvallisena.

- Liitä sahanpurun poistimusovitin (11) sahanpurun poistomulitintään (10).
- Sitten voit liittää purinimusoittimeen (11) tarkoitukseen sopivan pölynimurin (pölynimuri ei kuulu toimitukseen).

## 5.3 Samansuuntaisvaste (kuvat 4/5)

- Samansuuntaisvaste (9) sallii samansuuntaisten leikkausten sahaamisen.
- Löysennä sahanjalassa (6) olevaa samansuuntaisvasteen lukitusruuvia (8).
- Asentaminen tehdään asettamalla samansuuntaisvaste (9) sahanjalassa (6) olevaan johdattimeen (a) (katso kuvaa 4).
- Säädä tarvittava välimatka ja kierrä lukitusruuvi (8) jälleen tiukkaan.
- Samansuuntaisvasteen käyttö: Aseta samansuuntaisvaste (9) tasaisesti työstökappaleen reunaan ja ryhdy sitten sahaamaan.

## 6. Käyttö

### 6.1 Työskenteleminen pienoiskäsipyörösahalla

- Pidä pienoiskäsipyörösahasta aina tukevasti kiinni.
- Älä työnnä sitä väkisin!  
Liikuta pienoiskäsipyörösahaa eteenpäin kevyesti ja tasaisesti.
- Jätepalan tulee olla pienoiskäsipyörösahan vastemmalla puolella, jotta alustapöydän leveä osa on koko sen pintaa vasten.
- Sahattaessa edeltä merkittyä viivaa pitkin on pienoiskäsipyörösahaa kuljetettava vastaavaa uraa pitkin.
- Kiinnitä pienet puupalat tiukasti ennen niiden työstöä. Älä koskaan pidä niitä kädellä paikallaan.
- Noudata ehdottomasti turvallisuusmääräyksiä! Käytä suojalaseja!
- Älä käytä viallisia sahanteriä tai sellaisia, joissa on repeämiä ja halkeamia.
- Älä käytä laippoja tai laipanmuttereita, joiden porareikä on suurempi tai pienempi kuin sahanterän porareikä.

- Sahanterää ei saa jarruttaa kädellä tai painamalla sahanterää sivusuuntaan.
- Sahanterä ei saa juuttua kiinni, vaan sen täytyy palata lähtöasemaansa, kun työvaihe on suoritettu loppuun.
- Ennen pienoiskäsipyörösahan käyttöä tarkasta sahanterän toiminta verkkopistokkeen ollessa irroitettuna.
- Varmista ennen koneen jokaista käyttöä, että turvavarusteet, kuten sahanterä, laippa ja säätölaitteet toimivat tai että ne on säädetty oikein ja lukittu paikalleen.
- Sahanpurun poistimusovittimeen (11) voidaan liittää tarkoitukseen sopiva pölynimulaite. Varmista, että pölyn poistoimulaite on liitetty turvallisesti ja asianmukaisesti.

**Vaara! Ennen kaikkia pyörösahaan tehtäviä toimia tulee verkkopistoke irrottaa!**

### 6.2 Pienois-käsipyörösahan käyttö

- Valitse sahattavaan materiaaliin sopiva sahanterä.
- Tarkasta sahanterän kunto ja terävyys.
- Säädä leikkaussyvyys.
- Ota laite käteesi ja huolehdi siitä, ettei tuuletusrakojen peitetä.
- Käynnistä laite ja odota muutaman sekunnin ajan, kunnes sahanterä on saavuttanut käyttö-ötkierroslukunsa.
- Paina estopainiketta (3) ja upota terä hitaasti ja vähäisellä paineella työstökappaleeseen.
- Työnnä laitetta eteenpäin työstökappaleen läpi. Ei koskaan taaksepäin!
- Käytä leikatessasi vain vähän laitteeseen kohdistuvaa voimaa.
- Pohjalevyn tulisi aina levätä laakeasti työstökappaleen pinnalla.
- Ennen kuin aloitat työstökappaleen sahaamisen, voit työntää sahanterän (6) ylös vivulla (5), kuten kuvassa 6 näytetään. Täten sahaamisen aloittaminen on helpompaa, kun aloitat työn työstökappaleen reunasta.

### 6.3 Käynnistys / sammutus (kuva 1)

Käynnistys: Työnnä päälle-/pois-katkaisin (2) eteen ja pidä sitä painettuna.

Sammutus: Päästä päälle-/pois-katkaisin (2) irti.

**Viite! Tee ensin koeleikkaus jätepalan**

#### 6.4 Sahanterän vaihto (kuva 1/7-8)

##### **Vaara! Irrota verkkopistoke ennen kaikkia pyörösahaan tehtäviä toimia!**

Käytä ainoastaan sellaisia sahanteriä, joiden tyyppi on sama kuin tämän pyörösahan mukana toimitettu sahanteri. Pyydä neuvoja alan liikkeestä.

**Huomio!** Turvallisuussyistä ei pienoiskäsipyörösahaa saa käyttää sisäänpistetyn kolokanta-avaimen kanssa.

- Irrota sahanterän varmistusruuvi (12) kolokanta-avaimella (a) myötöpäivään ja pidä ruuvia samalla paikallaan kolokanta-avaimella (b) vastakkaiselta puolelta.
- Paina estopainiketta 3 ja työnnä siirrettävä sahankenkä (6) vivun (5) avulla ylös ja pidä sitä paikallaan.
- Ota sahanteriä (7) alaspäin pois.
- Puhdista laippa, pane uusi sahanteri paikalleen. Huolehdi oikeasta kulkusuunnasta (katso kotelossa (c) ja sahanterässä olevia nuolia)!
- Kiristä sahanterän varmistusruuvi (12) ja tarkasta, että terä pyörii heitotta.
- Ennen kuin painat päälle-/pois-katkaisinta, varmista, että olet asentanut sahanterän oikein ja kaikki liikkuvat osat kevyesti liikkuviksi ja kiristänyt kiinnitysruuvit tiukkaan.

#### 6.5 Voimansiirtohihnan vaihto (kuvat 9-10)

- Hihnan vaihdon saa suorittaa vain alan ammattitaitoinen henkilö.
- Voimansiirtohihna (B) tulee vaihtaa uuteen, jos se on kulunut.
- Irrota ruuvi (a) ja ota sivulla oleva hihnansuojus (A) pois.
- Ruuvaa hihnapyörässä (C) oleva ruuvi irti ja ota sen päällä oleva laikka pois.
- Ota kulunut voimansiirtohihna (B) pois ja puhdista molemmat hihnapyörät (C/ D).
- Aseta uusi voimansiirtohihna hihnapyörälle (C) ja vedä hihna akselia pyörittäen hihnapyörän (D) päälle.
- Tarkista, että voimansiirtohihna on oikein hihnapyörän päällä.
- Pane laikka jälleen hihnapyörän (C) päälle ja ruuvaa se tiukkaan kiinni.
- Pane hihnansuojus (A) paikalleen ja kiinnitä se ruuvilla (a).

#### 6.6 Nollausnuppi (kuva 11)

Laite sammuu automaattisesti ylikuormituksen takia, esim. jos sahanteri on juuttunut kiinni. Sen uudelleenkäynnistämiseksi tulee ensin painaa nollausnuppia (14). Sen jälkeen laitetta voi jälleen käyttää normaalisti.

#### 6.7 Ohjaukiskiskon asennus ja käyttö (kuvat 12-17 / kohta b)

Ohjaukiskiskon kera voit tehdä tarkkoja, suoraviivaisia leikkauksia.

##### 6.7.1 Asennus

Menettele seuraavasti asentaessasi 3 ohjaukiskiskoa.

- Aseta molemmat liitososat (a) yhteen. Sitä varten vie yhden osan tappi toisen osan reikään. (katso kuva 12)
- Työnnä yhdistetty liitososa (a) puoliksi ohjaukiskiskon (b) alaouolen sisään, Huolehdi siitä, että tällöin kolokantaruuviin pää jää näkyviin. (Katso kuva 13 / 1.)
- Työnnä sitten seuraava ohjaukiskisko puoliksi ulos näkyvään liitososaan (a), kunnes molemmat kiskot ovat yhdessä. (Katso kuva 13 / 2.)
- Ruuvaa molemmat kolokantaruuvit (c) kolokantaruuviavaimella (d) kiinni, niin etteivät ohjaukiskiskot voi enää irrota toisistaan. (katso kuva 14)
- Purkaminen tehdään päinvastaisessa järjestyksessä.

##### 6.7.2 Käyttö

- Merkitse leikkausviiva työstökappaleeseen.
- Aseta ohjaukiskisko (b) työstökappaleen päälle siten, että ohjaukiskiskon (b) reuna on merkityssä viivassa kiinni.
- Työnnä pienoiskäsipyörösaha ohjaukiskiskon (b) ohjaimen. (katso kuva 15)
- Käynnistä pienoiskäsipyörösaha ja kuljeta sitä tasaisesti vähän työntäen ohjaukiskiskoa (b) pitkin. (katso kuva 16)

##### **Viite!**

**Ensimmäisen leikkauksen aikana leikataan ohjaukiskiskon reunassa olevasta kumilistasta pala pois (katso kuva 17). Tämän avulla varmistetaan, että kumilista on tarkalleen sahanterän pinnassa. Käytä siksi ensimmäiseen leikkaukseen jätetalasta.**



## 7. Verkkojohdon vaihtaminen

### Vaara!

Kun tämän laitteen verkkojohto vahingoittuu sen on korvattava joko valmistaja tai hänen asiakas-, huolto- ja varaosapalvelunsa tai vastaavan pätevyyden omaava henkilö, jotta vaaratilanteita ei pääse syntymään.

## 8. Puhdistus, huolto ja varaosatilaus

### Vaara!

Irroita verkkopistoke pistorasiasta ennen kaikkia puhdistusstoimia.

### 8.1 Puhdistus

- Pidä suojalaitteet, ilmaraoit ja moottorin kotelo niin puhtaina pölystä ja liasta kuin suinki mahdollista. Pyyhi laite puhtaalla rievulla tai puhalla se puhtaaksi vähäpaineisella paineilmalla.
- Suosittelemme laitteen puhdistamista heti joka käytön jälkeen.
- Puhdista laite säännöllisin väliajoin käyttäen kosteaa riepua ja vähän saippuaa. Älä käytä sellaisia puhdistusaineita tai liuotteita, jotka saattavat syövyttää laitteen muoviosia. Huolehdi siitä, ettei laitteen sisäpuolelle pääse vettä. Veden tunkeutuminen sähkötyökaluun lisää sähköiskun vaaraa.

### 8.2 Hiiliharjat

Jos kipinöitä syntyy ylettömästi, anna sähköalan ammattihenkilön tarkastaa hiiliharjojen kunto.

**Vaara!** Hiiliharjojen vaihdon saa tehdä vain sähköalan ammattihenkilö.

### 8.3 Huolto

Laitteen sisäpuolella ei ole mitään huoltoa tarvitsevia osia.

### 8.4 Varaosatilaus:

Varaosia tilatessasi anna seuraavat tiedot:

- Laitteen tyyppi
- Laitteen tuotenumero
- Laitteen tunnusnumero
- Tarvittavan varaosan varaosnumero.

Ajankohtaiset hinnat ja muut tiedot löydät osoitteesta [www.isc-gmbh.info](http://www.isc-gmbh.info)

## 9. Käytöstäpoisto ja uusiokäyttö

Laite on pakattu kuljetuspakkaukseen, jotta vältetään kuljetusvauriot. Tämä pakkaus on raaka-ainetta ja sitä voi siksi käyttää uudelleen tai sen voi toimittaa kierrätyksen kautta takaisin raaka-ainekiertoon. Laite ja sen varusteet on valmistettu eri materiaaleista, kuten esim. metallista ja muoveista. Violliset laitteet eivät kuulu kotitalousjätteisiin. Laite tulee toimittaa asianmukaiseen keräyspisteeseen ammattitaitoista hävittämistä varten. Jos et tiedä, missä on tällainen keräyspiste, tiedustele asiaa kuntasi hallinnosta.

## 10. Säilytys

Säilytä laite ja sen varusteet valolta, kosteudelta ja pakkaselta suojatussa tilassa poissa lasten ulottuvilta. Paras säilytyslämpötila on 5°C ja 30°C välillä. Säilytä sähkötyökalut alkuperäispakkauksissaan.



Koskee ainoastaan EU-maita

Älä heitä sähkötyökaluja kotitalousjätteisiin!

Euroopan direktiivin 2012/19/EY loppuunkäytetyistä sähkö- ja elektronisista laitteista ja sen kansalliseksi laiksi muuntamisen mukaan tulee käytetyt sähkötyökalut koota erikseen ja toimittaa ne ympäristöystävälliseen kierrätykseen.

Kierrätysvaihtoehto takaisinlähetykselle:

Sähkölaitteen omistaja on veloitettu laitteen palauttamisen vaihtoehtona vaikuttamaan siihen, että hänen luovuttamansa omaisuus hävitetään asianmukaisesti. Loppuun käytetty laite voidaan tätä varten luovuttaa myös keräyspisteeseen, joka suorittaa sen käytöstäpoiston kansallisten kierrätystalous- ja jätehuoltolakien tarkoittamalla tavalla. Tämä ei koske käytettyihin laitteisiin liitettyjä lisävarusteita ja apuvälineitä, joissa ei ole sähköosia.

Tuotodokumentaation ja tuotteen mukana toimitettujen papereiden osittainenkin kopiointi tai muu monistaminen on sallittu ainoastaan iSC GmbH:n nimenomaisella luvalla.

Oikeus teknisiin muutoksiin pidätetään

## Asiakaspalvelutiedot

Meillä on kaikissa takuutodistuksessa mainituissa maissa päteviä asiakaspalvelusta huolehtivia kumppaneita, joiden yhteystiedot löydät takuutodistuksesta. Heidän kautta voit saada kaikki asiakaspalvelut, kuten korjaukset, varaosien ja kulumaosien sekä tarvittavien käyttömateriaalien toimitukset.

Huomaa, että seuraaviin tämän tuotteen osiin kohdistuu käytöstä johtuvaa, luonnollista kulumista, ja että seuraavia osia tarvitaan käyttömateriaaleina.

Laji	Esimerkki
Kuluvat osat*	Hiiliharjat
Käyttömateriaali / käyttöosat*	Sahanterä, katkaisulaikka, käyttöhihna
Puuttuvat osat	

\* ei välttämättä kuulu toimitukseen!

Puutteellisuuksien tai vikojen ilmetessä pyydämme ilmoittamaan virheestä verkossa sivustoon [www.isc-gmbh.info](http://www.isc-gmbh.info). Ole hyvä ja anna vian tarkka kuvaus ja vastaa sen lisäksi joka tapauksessa seuraaviin kysymyksiin:

- Onko laite toiminut jo ainakin kerran, vai oliko se jo alusta lähtien viallinen?
- Havaitsetko jotain erikoista ennen vian ilmenemistä (oireita ennen vikaa)?
- Mikä mielestäsi on laitteessa vikana (pääasiallinen vika)?  
Kuvaa tätä toimintavirhettä.

## Takuutodistus

Arvoisa asiakas,  
tuotteemme läpikäyvät erittäin tiukan laadunvalvontatarkastuksen. Mikäli tämä laite ei kuitenkaan toimi moitteettomasti, valitamme tapahtunutta suuresti ja pyydämme sinua kääntymään teknisen asiakaspalvelumme puoleen käyttäen tässä takuukortissa annettua osoitetta. Selvitämme asian mielellämme myös puhelimitse allaolevan palvelunumeron kautta. Takuuvaateiden esittämistä koskevat seuraavat määräykset:

1. Nämä takuuehdot koskevat ainoastaan kuluttajia, ts. luonnollisia henkilöitä, jotka eivät käytä tätä tuotetta sen enempää pienteollisessa kuin muussakaan itsenäisessä ammatinharjoituksessa. Nämä takuuehdot säätelevät täydentäviä takuusuorituksia, jotka allamainittu valmistaja lupaa uusien laitteidensa ostajille lakimääräisen takuun lisäksi. Ne eivät vaikuta lakimääräisiin takuusuoritusvaateisiin millään tavalla. Takuumme on sinulle maksuton.
2. Takuusuoritus kattaa ainoastaan sellaiset hankkimasi allamainitun valmistajan uuden laitteen puutteellisuudet, jotka todistettavasti aiheutuvat materiaali- tai valmistusvirheistä, ja se on rajattu valintamme mukaan ainoastaan näiden laitteen vikojen korjaamiseen tai laitteen korvaamiseen uudella.  
Ole hyvä ja ota huomioon, että laitteitamme ei ole suunniteltu käytettäväksi pienteollisuus-, käsityöläis- tai ammattitarkoituksiin. Takuusopimusta ei siksi synny, jos laitetta on takuun kestoaikana käytetty pienteollisuus-, käsityöläis- tai teollisuustyöpaikoilla tai siihen on kohdistunut näihin verrattavissa oleva rasitus.
3. Antamamme takuu ei kata näitä vaurioita:  
- laitteessa esiintyneet vauriot, jotka aiheutuvat asennusohjeen noudattamatta jättämisestä tai asiantuntemattomasta asennuksesta, käyttöohjeen noudattamatta jättämisestä (kuten esim. liitäntä väärrään verkkojännitteeseen tai virtalajiin) tai huolto- ja turvallisuusmääräysten laiminlyönnistä tai laitteen altistamista epänormaaleille ympäristöolosuhteille tai puutteellisesta hoidosta ja huollosta.  
- laitteessa esiintyneet vauriot, jotka aiheutuvat määräysten vastaisesta tai virheellisestä käytöstä (esim. laitteen ylikuormitus tai hyväksymättömien liittöstyökalujen tai varusteiden käyttö), vieraiden esineiden tunkeutumisesta laitteeseen (esim. hiekka, kivet tai pöly, kuljetusvauriot), väkivoiman käytöstä tai ulkopuolisista tekijöistä (esim. putoamisesta aiheutuneet vahingot).  
- laitteessa tai sen osissa esiintyneet vauriot, jotka aiheutuvat käytöstä johtuvasta, tavanomaisesta tai muuten tavallisesta kulumisesta.
4. Takuuajan kesto on 24 kuukautta ja se alkaa laitteen ostopäivästä. Takuuvaateet tulee esittää ennen takuuajan päättymistä kahden viikon kuluessa siitä, kun olet havainnut vian. Takuuvaateiden esittäminen takuuajan päätyttyä ei ole mahdollista. Laitteen korjaus tai vaihto ei johda takuuajan pitenemiseen tai laitteen tai siihen mahdollisesti asennettujen varaosien takuuajan alkamiseen uudelleen alusta. Tämä koskee myös paikan päällä suoritettuja palveluja.
5. Viallista laitetta koskevat takuuvaateet tulee esittää osoitteella: [www.isc-gmbh.info](http://www.isc-gmbh.info). Pidä uuden laitteesi ostosite tai muu ostonäyttö valmiina. Ilman vastaavia tositteita tai tyyppikilpeä meille lähetettyjen laitteiden osalta takuuvaateet on suljettu pois, koska mahdollisuudet laitteen tunnistamiseen puuttuvat. Mikäli takuumme kattaa laitteen vian, asiakkaalle toimitetaan korjattu tai uusi laite viipymättä.

Tietysti korjaamme mielellämme korvausta vastaan myös sellaiset laitteiden viat, jotka eivät kuulu tai eivät enää kuulu takuumme piiriin. Lähetä tätä varten laite teknisen asiakaspalvelumme osoitteeseen.

Kuluvien osien, käyttöosien ja puuttuvien osien suhteen viittaamme tämän takuun rajoituksiin, jotka on selostettu tämän käyttöohjeen asiakaspalvelutiedoissa.

**Vsebina**

1. Varnostni napotki
2. Opis naprave na obseg dobave
3. Predpisana namenska uporaba
4. Tehnični podatki
5. Pred uporabo
6. Uporaba
7. Zamenjava električnega priključnega kabla
8. Čiščenje, vzdrževanje in naročanje nadomestnih delov
9. Odstranjevanje in ponovna uporaba
10. Skladiščenje



**Nevarnost!** - Da bi zmanjšali tveganje poškodb, preberite navodila za uporabo!



**Pozor! Uporabljajte zaščito za ušesa.** Učinkovanje hrupa lahko povzroči izgubo sluha.



**Pozor! Uporabljajte protiprašno zaščitno masko.** Pri obdelavi lesa in drugih materialov lahko pride do nastajanja zdravju škodljivega prahu. Materiala, ki vsebuje azbest, ne smete obdelovati!



**Pozor! Uporabljajte zaščitna očala.** Med delom nastajajoče iskre ali iz naprave izletajoči delčki, ostružki in prah lahko povzročijo izgubo vida.

**Nevarnost!**

Pri uporabi naprav je potrebno upoštevati nekaj varnostnih ukrepov, da bi preprečili poškodbe in materialno škodo. Zato skrbno preberite ta navodila za uporabo/varnostne napotke. Le-te dobro shranite tako, da boste imeli zmeraj pri roki potrebne informacije. Če bi napravo izročili drugim osebam, Vas prosimo, da jim izročite tudi ta navodila za uporabo/varnostne napotke. Ne prevzemamo nobene odgovornosti za nezgode ali škodo, ki bi nastale zaradi neupoštevanja teh navodil za uporabo in varnostnih napotkov.

**1. Varnostni napotki**

Odgovarjajoče varnostne napotke lahko preberete v priloženi knjižici!

**Nevarnost!****Preberite varnostne napotke in navodila.**

Neupoštevanje varnostnih napotkov in navodil ima lahko za posledico električni udar, požar in/ali hude poškodbe. **Shranite vse varnostne napotke in navodila za kasnejšo uporabo.**

**2. Opis naprave na obseg dobave****2.1 Opis naprave (sl. 1/3)**

1. Ročaj
2. Stikalo za vklop/izklop
3. Blokirna tipka
4. Nastavitveni vijak za nastavitev globine reza
5. Ročica za dvig žagalnega nastavka
6. Žagalni nastavek
7. Žagin list
8. Privojni vijak za vzdolžno vodilo
9. Vzdolžno vodilo
10. Priključek za odsesavanje ostružkov
11. Adapter za odsesavanje ostružkov
12. Vijak za pritrditev žaginega lista
13. Prirobnica
14. Ponastavitveni gumb

**2.2 Obseg dobave**

S pomočjo opisanega obsega dobave preverite, ali je artikel popoln. Če deli manjkajo, se najkasneje v 5 delovnih dnevih po nakupu izdelka obrnite na naš servisni center ali na prodajno mesto, kjer ste napravo kupili, in predložite račun. Upoštevajte preglednico garancijskih storitev ob koncu tega navodila.

- Odprite embalažo in previdno vzemite napravo iz embalaže.
- Odstranite embalažni material in embalažne in transportne varovalne priprave (če obstajajo).
- Preverite, če je obseg dobave popoln.
- Preverite morebitne poškodbe naprave in delov pribora, do katerih bi lahko prišlo med transportom.
- Po možnosti shranite embalažo do poteka garancijskega roka.

**Nevarnost!**

**Naprava in embalažni material nista igrača za otroke! Otroci se ne smejo igrati s plastičnimi vrečkami, folijo in malimi deli opreme! Obstaja nevarnost zadušitve in zaužitja takšnih delov materiala!**

- Mini ročna krožna žaga
- Vzdolžno vodilo
- Adapter za odsesavanje ostružkov
- Inbus ključ
- Vodilna tirnica 3x
- Originalno navodilo za uporabo
- Varnostna navodila

**3. Predpisana namenska uporaba**

Mini ročna krožna žaga je primerna za žaganje ravnih črt v les, les podobne materiale in umetne mase z uporabo primernega žaginega lista. Preprečiti je treba pregretje konic zobcev žage in staljenje umetne mase. Primerna je tudi za rezanje ploščic z ustrezno rezalno ploščo.

Ta stroj se lahko uporablja le v skladu z njegovo namembnostjo. Vsaka druga uporaba šteje kot nenamenska nedovoljena uporaba. Za kakršnekoli poškodbe ali škodo, ki bi nastale zaradi nedovoljene uporabe, nosi odgovornost uporabnik/upravljalac in ne proizvajalec.

Prosimo, da upoštevate, da naše naprave niso bile konstruirane za namene uporabe v obrtništvu

ali industriji. Ne prevzemamo nobene odgovornosti, če je bila naprava uporabljena v obrtništvu ali industriji ter v podobnih dejavnostih.

#### 4. Tehnični podatki

Omrežna napetost: ..... 230-240 V ~ 50 Hz  
 Poraba moči: ..... 450 W  
 Število obratov v prostem teku: ..... 6.000 min<sup>-1</sup>  
 Globina reza: ..... največ 23 mm  
 Globina reza z vodilno tirnico: ..... največ 18 mm  
 Žagin list: ..... Ø 85 mm  
 Sprejem žaginega lista: ..... Ø 10 mm  
 Zaščitni razred: ..... II/□  
 Teža: ..... 2,0 kg

#### **Nevarnost!** **Hrup in vibracije**

Vrednosti hrupa in vibracij so bile ugotovljane v skladu z EN 60745.

Nivo zvočnega tlaka  $L_{pA}$  ..... 85,5 dB (A)  
 Negotovost  $K_{pA}$  ..... 3 dB  
 Nivo zvočne moči  $L_{WA}$  ..... 96,5 dB (A)  
 Negotovost  $K_{WA}$  ..... 3 dB

#### **Uporabljajte zaščito za ušesa.** Hrup lahko povzroči izgubo sluha.

Skupne vrednosti vibracij (vektorska vsota treh smeri) ugotovljene v skladu z EN 60745.

#### **Ročaj**

Emisijska vrednost vibriranja  $a_h = 3,496 \text{ m/s}^2$   
 Negotovost  $K = 1,5 \text{ m/s}^2$

Navedena vrednost emisije tresljajev je bila izmerjena po normiranem postopku in se lahko spreminja in v izjemnih primerih prekorači navedeno vrednost glede na vrsto in in način uporabe električnega orodja.

Navedena vrednost emisije tresljajev se lahko uporablja v primerjavo električnega orodja z enim drugim orodjem.

Navedena vrednost emisije tresljajev se lahko uporablja tudi za uvodno oceno škodovanja.

#### **Omejite hrupnost in vibracije na minimum!**

- Uporabljajte samo brezhibne naprave.
- Redno vzdržujte in čistite napravo.
- Vaš način dela prilagodite napravi.
- Ne preobremenjujte naprave.
- Po potrebi dajte napravo v preverjanje.
- Izključite napravo, ko je ne uporabljate.
- Uporabljajte rokavice.

#### **Pozor!**

**Tudi, če delate s tem električnim orodjem po predpisih, zmeraj obstaja nekaj ostalih tveganj. Nastopijo lahko sledeče nevarnosti v zvezi s konstrukcijo in izvedbo tega električnega orodja:**

1. Poškodbe pljuč, če ne uporabljate primerne protiprašne zaščitne maske.
2. Poškodbe sluha, če ne uporabljate primerne zaščite za ušesa.
3. Zdravstvene težave, ki so posledica tresljajev rok, če dlje časa uporabljate napravo ali, če je ne uporabljate in vzdržujete pravilno.

#### 5. Pred uporabo

Pred priklopom se prepričajte, če se podatki na tipski podatkovni tablici skladajo s podatki o električnem omrežju.

#### **Opozorilo!**

**Zmeraj izvlecite električni priključni vtičak preden začnete izvajati nastavitve na skobljiču.**

#### **5.1 Nastavitev globine reza (slika 2)**

- Odpustite nastavitveni vijak za nastavitev globine reza (4).
- Nastavite globino reza po skali (a).
- Pri lesu in umetnih masah izberite nekoliko globlji rez kot je debelina materiala.
- Da ne poškodujete površine, ki leži spodaj, lahko pri lesu in umetnih masah izberete globino reza, ki natančno ustreza debelini materiala. Vendar pa je potem rez nekoliko neraven.



### 5.2 Odsesavanje prahu in ostružkov (slika 3)

Na napravo priključite napravo za sesanje ali sesalec. Tako dosežete optimalno odsesovanje prahu in trsk iz obdelovanca.

Prednosti: S tem ohranjate napravo in lastno zdravje. Vaše delovno območje ostaja čisto in varno.

- Priključite adapter na odsesavanje ostružkov (11) na priključek za odsesavanje ostružkov (10).
- Na adapter za odsesavanje ostružkov (11) lahko sedaj priklopite ustrezni sesalnik (sesalnik ni v obsegu dobave).

### 5.3 Vzдолžno vodilo (slika 4/5)

- Vzдолžno vodilo (9) vam omogoča žaganje vzporednih črt.
- Odpustite nastavitveni vijak za vzдолžno vodilo (8), ki se nahaja v nogi žage (6).
- Montažo izvedite z vstavitvijo vzдолžnega vodila (9) v vodilo (a) v nogi žage (6) (glejte sliko 4).
- Nastavite potrebno razdaljo in spet pritegnite nastavitveni vijak (8).
- Uporaba vzдолžnega vodila: Nastavite vzдолžno vodilo (9) plosko na rob obdelovanca in začnite z delom.

## 6. Uporaba

### 6.1 Delo z mini ročno krožno žago

- Mini ročno krožno žago vedno dobro držite.
- Ne uporabljajte sile!
- Z mini ročno krožno žago se počasi in enakomerno prebijajte naprej.
- Odpadni del mora biti na levi strani mini ročne krožne žage, da nalega širši del na celotni površini nalegalne mize.
- Če žagate po narisani črti, vodite mini ročno krožno žago po ustrezni zarezi.
- Majhne lesene delce pred obdelavo čvrsto vpnite. Nikoli jih ne držite z roko.
- Obvezno upoštevajte varnostne predpise! Nosite zaščitna očala!
- Ne uporabljajte okvarjenih žaginih listov ali listov, ki so natrgani ali razpočeni.
- Ne uporabljajte prirobnic/prirobničnih matic z luknjami, ki so večje ali manjše od tistih na žaginem listu.
- Žaginega lista ne smete zavirati ročno ali s stranskim pritiskom na žagin list.
- Dršno vodilo se ne sme vpeti in se mora po delovnem postopku spet nahajati v izhodiščnem položaju.

- Pred uporabo mini ročne krožne žage preverite delovanje drsnega vodila pri izvlečenem omrežnem vtiču.
- Pred vsako uporabo naprave se prepričajte, da varnostne naprave, kot so dršno vodilo, prirobnice in nastavne naprave delujejo in da so pravilno nastavljene in pritrjene.
- Na adapter za odsesavanje ostružkov (11) lahko priključite ustrezno odsesavanje prahu. Prepričajte se, da je odsesavanje prahu varno in pravilno pritrjeno.

**Nevarnost! Pred vsemi delu na krožni žagi izvlecite omrežno stikalo!**

### 6.2 Uporaba mini ročne krožne žage

- Izberite žagin list, ki ustreza materialu, ki ga boste žagali.
- Izberite stanje in ostrino žaginega lista.
- Nastavite globino reza.
- Napravo primite v roko in pazite, da ne prekriivate rež za zračenje.
- Napravo vklopite in počakajte nekaj sekund, da žagin list doseže obratovalno število vrtljajev.
- Pritisnite na blokirno tipko (3) in žago počasi, a z nekoliko pritiska, potisnite v obdelovanec.
- Napravo potisnite naprej skozi obdelovanec. Nikoli ne potiskajte nazaj!
- Pri rezanju uporabljajte le malo sile na napravo.
- Osnovna plošča mora vedno nalegati plosko na obdelovancu.
- Preden začnete žagati obdelovanca, lahko žagalni nastavek (6) potisnete navzgor z ročico (5), kot prikazuje slika 6. To omogoča lahek začetek postopka žaganja, če začnete ob robu obdelovanca.

### 6.3 Stikalo za vklop in izklop (slika 1)

Vklop: Stikalo za vklop/izklop (2) potisnite naprej in ga držite.

Izklop: Spustite stikalo za vklop/izklop (2).

**Napotek! Poskusni rez izvedite z odpadnim kosom lesa.**

#### 6.4 Menjava žaginega lista (slika 1/7-8) Nevarnost! Pred vsemi delu na krožni žagi izvlecite omrežno stikalo!

Uporabljajte izključno žagine liste, ki ustrezajo standardu EN 847-1 in so enake vrste kot dobavljen žagin list za to ročno krožno žago. Naj vam svetujejo v specializirani trgovini.

**Previdno!** Zaradi varnosti mini ročna krožna žoga ne sme delovati, če je v njo vtaknjen inbus-ključ.

- Vijak za pritrditev žaginega lista (12) odпустite z inbus-ključem (a) v smeri urinega kazalca in hkrati z inbus-ključem (b) držite kontra na drugi strani.
- Pritisnite na blokirno tipko (3) in potisnite premično drsno vodilo (6) navzgor s pomočjo tipke (5) ter ga držite.
- Žagin list (7) odvezemite navzdol.
- Očistite prirobnico in vstavite nov žagin list. Pazite na smer teka (glejte puščice na ohišju (c) in na žaginem listu)!
- Vijak pritegnite k pritrditvi žaginega lista (12), pazite na krožni tek.
- Preden aktivirate stikalo za vklop/izklop, se prepričajte, da je žagin list pravilno nameščen in da se lahko gibljivi deli premikajo ter da so privojni vijaki trdo pritegnjeni.

#### 6.5 Menjava pogonskega jermena (slika 9-10)

- Jermen naj zamenja usposobljen strokovnjak.
- Pogonski jermen (B) morate zamenjati, če je obrabljen.
- Odпустite vijak (a) in snemite stranski pokrov jermena (A).
- Privijačite vijak na jermensko ploščo (C) in snemite ploščico, ki je na njen.
- Odstranite obrabljen pogonski jermen (B) in očistite obe jermenski plošči (C/D).
- Nov pogonski jermen položite na jermensko ploščo (C) in jermen z obračanjem gredi napnite na jermensko ploščo (D).
- Pazite, da bo pogonski jermen pravilno nalegal na jermenski plošči.
- Ploščico ponovno položite na jermensko ploščo (C) in jo privijačite.
- Nataknite pokrov jermena (A) in ga pritrdite z vijaki (a).

#### 6.6 Ponastavitveni gumb (slika 11)

Ob preobremenitvi, npr. zaradi zagozditve žaginega lista, se naprava samodejno izklopi. Pritisnite ponastavitveni gumb (14), da začne ponovno delovati. Potem lahko napravo normalno uporabljate naprej.

#### 6.7 Montaža in uporaba vodilne tirnice (slike 12-17/poz. b)

Z vodilno tirnico lahko izvajate natančne in ravne reze.

##### 6.7.1 Montaža

Za montažo 3 vodilnih tirnic ravnajte, kot sledi.

- Oba spojna elementa (a) položite skupaj. Čep enega dela vstavite v luknjo drugega. (glejte sliko 12)
- Sestavljene spojne elemente (a) potisnite do polovice v spodnjo stran vodilne tirnice (b). Pazite, da bodo glave inbus vijakov vidne. (glejte sliko 13/1)
- Naslednjo vodilno tirnico potisnite na spojni element (a), ki gleda ven do polovice, da se tirnici srečata. (glejte sliko 13/2)
- Oba inbus vijaka (c) privijačite z inbus ključem (d), da se vodilna tirnica več ne more ločiti. (glejte sliko 14)

Demontaža poteka v obratnem vrstnem redu.

##### 6.7.2 Uporaba

- Obdelovanca zarišite.
- Vodilno tirnico (b) položite nanj tako, da nalega rob vodilne tirnice (b) na začrtani črti obdelovanca.
- Mini ročno krožno žago potisnite v vodilo vodilne tirnice (b). (glejte sliko 15)
- Mini ročno krožno žago vklopite in se enakomerno premikajte z majhno hitrostjo vzdolž vodilne tirnice (b). (glejte sliko 16)

##### Napotek!

**Ob prvem koraku se odreže kos gumijaste obloge na vodilni tirnici (glejte sliko 17). Namen tega je natančno naleganje gumijaste obloge na žaginem listu. Za prvi korak zato uporabite odpadni kos.**

## 7. Zamenjava električnega priključnega kabla

### **Nevarnost!**

Če se električni priključni kabel te naprave poškoduje, ga mora zamenjati proizvajalec ali njegova servisna služba ali podobno strokovno usposobljena oseba, da bi preprečili ogrožanje varnosti.

## 8. Čiščenje, vzdrževanje in naročanje nadomestnih delov

### **Nevarnost!**

Pred izvajanjem vsakega čistilnega dela izvlecite električni priključni kabel.

### 8.1 Čiščenje

- Zaščitno opremo, zračne reže in ohišje motorja vzdržujte kar se le da v stanju brez prisotnosti prahu in umazanije. Napravo obrišite s suho krpo ali s komprimiranim zrakom pod nizkim pritiskom.
- Priporočamo, da napravo očistite neposredno po vsakem končanem delu.
- Redno čistite napravo z vlažno krpo in nekaj milnice. Ne uporabljajte nobenih čistilnih ali razredčilnih sredstev; le-ta lahko poškodujejo plastične dele naprave. Pazite na to, da ne pride voda v notranjost naprave. Vstop vode v električno napravo povečuje tveganje električnega udara.

### 8.2 Oglene ščetke

Pri prekomernem iskrenju naj strokovnjak za elektriko preveri oglene ščetke.

**Nevarnost!** Oglene ščetke lahko zamenja le strokovnjak za elektriko.

### 8.3 Vzdrževanje

V notranjosti naprave ni nobenih delov, ki bi jih bilo potrebno vzdrževati.

### 8.4 Naročanje nadomestnih delov:

Pri naročanju nadomestnih delov je potrebno navesti naslednje navedbe:

- Tip naprave
- Art. številko naprave
- Ident- številko naprave
- Številka potrebnega nadomestnega dela

Aktualne cene in informacije najdete na spletni strani [www.isc-gmbh.info](http://www.isc-gmbh.info)

## 9. Odstranjevanje in ponovna uporaba

Naprava se nahaja v embalaži, da ne bi prišlo do poškodb med transportom. Ta embalaža je surovina in s tem ponovno uporabna ali pa jo je možno reciklirati. Naprava in njen pribor sta izdelana iz različnih materialov kot npr. kovine in plastika. Okvarjene naprave ne sodijo med gospodinjske odpadke. Napravo odložite na ustreznem zbirališču, da bo pravilno odstranjena. Če ne poznate primernih zbirališč, se pozanimajte pri svoji občinski upravi.

## 10. Skladiščenje

Napravo in pribor za napravo skladiščite na temnem, suhem in pred mrazom zaščitenem in za otroke nedostopnem mestu. Optimalna skladiščna temperatura je med 5 in 30 °C. Električno orodje shranjujte v originalni embalaži.



Samo za dežele EU

Električnega orodja ne mečite med gospodinjske odpadke!

V skladu z evropsko smernico 2012/19/EG o starih električnih in elektronskih napravah in v skladu z izvajanjem nacionalne zakonodaje morate ločeno zbirati izrabljena električna orodja in jih predati v okoljsko varno ponovno predelavo.

Reciklažna alternativa za poziv za vračanje:

Lastnik električne naprave je alternativno zavezan, da namesto vračanja sodeluje pri strokovno ustreznem recikliranju v primeru predaje lastnine. Staro napravo se lahko v ta namen tudi prepusti na odvzemnem mestu, ki izvaja odstranjevanje v smislu nacionalne zakonodaje o odstranjevanju takšnih odpadkov. To se ne nanaša na starim napravam priložene dele pribora in opreme brez električnih komponent.

Ponatis ali kakršnokoli razmnoževanje dokumentacije in spremljajočih papirjev o proizvodni, tudi po izvlečkih, je dovoljeno samo z izrecnim soglasjem ISC GmbH.

Pridržana pravica do tehničnih sprememb

## Servisne informacije

V vseh državah, ki so navedene v garancijski listini, sodelujemo s kompetentnimi servisnimi partnerji, katerih kontakti so razvidni iz garancijske listine. Na voljo so vam za vse potrebne servisne storitve, kot so popravila, oskrba z nadomestnimi in obrabnimi deli ali oskrba s potrošnimi materiali.

Upoštevajte, da so nekateri deli tega izdelka izpostavljeni naravni obrabi zaradi uporabe oz. da so nekateri deli potrošni material.

Kategorija	Primer
Obrabni deli*	Ogljene ščetke
Obrabni material/ obrabni deli*	Žagin list, rezalni kolut, pogonski jermen
Manjkajoči deli	

\* ni nujno, da je v obsegu dobave!

Pri pomanjkljivostih ali napakah vas prosimo, da napako prijavite na [www.isc-gmbh.info](http://www.isc-gmbh.info). Napako kar najbolj natančno opišite in v vsakem primeru odgovorite na naslednja vprašanja:

Odgovorite na naslednja vprašanja:

- Je naprava nekoč delovala, ali je bila od vsega začetka okvarjena?
- Ste pred okvaro opazili kaj neobičajnega (simptom ali okvaro)?
- Kaj na napravi po vašem mnenju ne dela (glavni znak)?  
Opišite to napačno delovanje.

## Garancijska listina

Spoštovani uporabnik,  
za naše izdelke izvajamo strogo končno kontrolo kakovosti. Če ta naprava kljub temu ne deluje brezhibno, to zelo obžalujemo in vas prosimo, da se obrnete na našo servisno službo na naslovu, ki je naveden na tej garancijski kartici. Z veseljem vam bomo svetovali tudi po telefonu na navedeni številki servisne službe. Za uveljavljanje garancijskih zahtevkov velja naslednje:

1. Ti garancijski pogoji so namenjeni izključno porabniku, tj. fizičnim osebam, ki tega izdelka ne bodo uporabljale za svojo obrt ali druge samostojne dejavnosti. Ti garancijski pogoji urejajo dodatne garancijske storitve, ki jih spodaj navedeni proizvajalec zagotavlja svojim kupcem novih naprav dodatno k zakonskemu jamstvu. Ta garancija ne vpliva na vaše zakonske garancijske zahtevke. Naše garancijske storitve so za vas brezplačne.
2. Garancijske storitve se nanašajo izključno na pomanjkljivosti na novih napravah zgoraj navedenega proizvajalca, ki ste jih kupili, in so posledica materialnih ali tovarniških napak, in ki jih po lastni presoji odpravimo na tej napravi ali napravo nadomestimo z drugo.  
Prosimo, upoštevajte, da naše naprave niso bile zasnovane za uporabo v poklicu, obrti ali za poklicno uporabo. Garancijska pogodba tako ne nastane, če napravo v garancijskem obdobju uporabljate za v obrtnih, rokodelskih ali industrijskih obratih ali če je bila izpostavljena obremenitvam, ki so temu enakovredna.
3. Iz garancije so izvzeti:
  - Škoda na napravi, ki je nastala zaradi neupoštevanja navodil za montažo ali zaradi nestrokovne inštalacije, neupoštevanja navodil za uporabo (kot npr. s priključitvijo na napačno omrežno napetost ali vrsto toka), neupoštevanja navodil za vzdrževanje in varnostnih določil ali zaradi izpostavitve naprave nenormalnim okoljskim pogojem ali zaradi neustrezne nege in vzdrževanja.
  - Škoda na napravi, ki je nastala zaradi nenamenske ali nestrokovne uporabe (npr. zaradi preobremenitve naprave ali uporabe v orodjih ali opremi, za katera ni odobrena), vdor tujkov v napravo (npr. peska, kamnov ali prahu, poškodb pri transportu), uporabe sile ali zunanje sile (npr. poškodbe pri padcih).
  - Škode na napravi ali delih naprave, ki je nastala kot posledica uporabe oz. običajne ali drugačne obrabe.
4. Garancijsko obdobje traja 24 mesecev in se začne z datumom nakupa naprave. Garancijske zahtevke je treba uveljaviti pred potekom garancijskega obdobja v roku dveh tednov, ko opazite okvaro. Uveljavljanje garancijskih zahtevkov po poteku garancijskega obdobja je izključeno. Popravilo ali menjava naprave ne podaljša garancijskega obdobja, niti ne predstavlja začetka novega garancijskega obdobja za storitev, izvedeno na napravi ali za morebitne vgrajene nadomestne dele. To velja tudi pri servisih na kraju samem.
5. Za uveljavljanje vašega garancijskega zahtevka okvarjeno napravo prijavite na: [www.isc-gmbh.info](http://www.isc-gmbh.info). Pripravite račun ali drugo dokazilo o vašem nakupu nove naprave. Naprave, poslane brez ustreznega dokazila ali tipske tablice, so izključene iz garancijskih storitev, saj jih ni možno uvrstiti. Če je okvara zajeta v naših garancijskih storitvah, boste takoj prejeli popravljeno ali novo napravo.

Seveda bomo proti plačilu z veseljem odpravili tudi okvare na napravi, ki v garancijski obseg ne sodijo ali ne sodijo več. Napravo nam pošljite na spodaj naveden naslov servisa.

Opozarjamo na omejitve v okviru te garancije za obrabne, potrošne in manjkajoče dele v skladu s servisnimi informacijami, opisanimi v teh navodilih za uporabo.



### Konformitätserklärung

- D** erklärt folgende Konformität gemäß EU-Richtlinie und Normen für Artikel
- GB** explains the following conformity according to EU directives and norms for the following product
- F** déclare la conformité suivante selon la directive CE et les normes concernant l'article
- I** dichiara la seguente conformità secondo la direttiva UE e le norme per l'articolo
- NL** verklaart de volgende overeenstemming conform EU richtlijn en normen voor het product
- E** declara la siguiente conformidad a tenor de la directiva y normas de la UE para el artículo
- P** declara a seguinte conformidade, de acordo com a directiva CE e normas para o artigo
- DK** attesterer følgende overensstemmelse i medfør af EU-direktiv samt standarder for artikel
- S** förklarar följande överensstämmelse enl. EU-direktiv och standarder för artikeln
- FIN** vakuuttaa, että tuote täyttää EU-direktiivin ja standardien vaatimukset
- EE** tõendab toote vastavust EL direktiivile ja standarditele
- CZ** vydává následující prohlášení o shodě podle směrnice EU a norem pro výrobek
- SLO** potrjuje sledečo skladnost s smernico EU in standardi za izdelek
- SK** vydáva nasledujúce prehlásenie o zhode podľa smernice EÚ a noriem pre výrobok
- H** a cikkekhez az EU-irányvonal és Normák szerint a következő konformitást jelenti ki
- PL** deklaruje zgodność wymienionego ponizej artykułu z następującymi normami na podstawie dyrektywy WE.
- BG** декларира съответното съответствие съгласно Директива на ЕС и норми за артикул
- LV** paskaidro šādu atbilstību ES direktīvai un standartiem
- LT** apibūdina šį atitikimą EU reikalavimams ir prekės normoms
- RO** declară următoarea conformitate conform directivei UE și normelor pentru articolul
- GR** δηλώνει την ακόλουθη συμμόρφωση σύμφωνα με την Οδηγία ΕΚ και τα πρότυπα για το προϊόν
- HR** potvrđuje sljedeću usklađenost prema smjernicama EU i normama za artikl
- BIH** potvrđuje sljedeću usklađenost prema smjernicama EU i normama za artikl
- RS** potvrđuje sledeću usklađenost prema smernicama EZ i normama za artikal
- RUS** следующим удостоверяется, что следующие продукты соответствуют директивам и нормам ЕС
- UKR** проголошує про зазначену нижче відповідність виробу директивам та стандартам ЄС на виріб
- MK** ja izjavува следната сообрзност согласно EУ-директивата и нормите за артикли
- TR** Ürünü ile ilgili AB direktifleri ve normları gereğince aşağıda açıklanan uygunluğu belirtir
- N** erklærer følgende samsvar i henhold til EU-direktivet og standarder for artikkel
- IS** Lýsir uppfyllingu EU-reglna og annarra staðla vöru


#### Mini-Handkreissäge TC-CS 860/1 Kit (Einhell)

- |   |   |
|---|---|
| <input type="checkbox"/> 87/404/EC_2009/105/EC  | <input checked="" type="checkbox"/> 2006/42/EC                  |
| <input type="checkbox"/> 2005/32/EC_2009/125/EC | <input type="checkbox"/> Annex IV                               |
| <input type="checkbox"/> 2006/95/EC             | Notified Body:  |
| <input type="checkbox"/> 2006/28/EC             | Notified Body No.:  |
| <input checked="" type="checkbox"/> 2004/108/EC | Reg. No.:   |
| <input type="checkbox"/> 2004/22/EC             | <input type="checkbox"/> 2000/14/EC_2005/88/EC                  |
| <input type="checkbox"/> 1999/5/EC              | <input type="checkbox"/> Annex V                                |
| <input type="checkbox"/> 97/23/EC               | <input type="checkbox"/> Annex VI                               |
| <input type="checkbox"/> 90/396/EC_2009/142/EC  | Noise: measured $L_{WA}$ = dB (A); guaranteed $L_{WA}$ = dB (A) |
| <input type="checkbox"/> 89/686/EC_96/58/EC     | P = KW; L/O = cm  |
| <input checked="" type="checkbox"/> 2011/65/EC  | Notified Body:  |
|   | <input type="checkbox"/> 2004/26/EC                             |
|   | Emission No.:   |

Standard references: EN 60745-1; EN 60745-2-5;  
EN 55014-1; EN 55014-2; EN 61000-3-2; EN 61000-3-3

Landau/Isar, den 16.10.2015

  
Weichselgartner/General-Manager

  
Yang/Product-Management

First CE: 10  
Art.-No.: 43.309.93 I.-No.: 11015  
Subject to change without notice

Archive-File/Record: NAPR012054  
Documents registrar: Georg Riedel  
Wiesenweg 22, D-94405 Landau/Isar



EH 09/2016 (01)

