

# Kettingzaag 25.4 cc

Gebruikershandleiding

**KIBANI**<sup>®</sup>  
immer das Beste



Lees deze handleiding voor je eigen veiligheid voordat je de kettingzaag in gebruik neemt. Bewaar deze handleiding voor toekomstig gebruik.

## Beste klant,

Hartelijk gefeliciteerd met de aankoop van de kettingzaag 25.4 cc. Wij willen je graag bedanken voor je vertrouwen in Kibani® en zijn ervan overtuigd dat je met veel tevredenheid gebruik zult maken van deze kettingzaag. Deze zogenaamde tophandle kettingzaag is bedoeld voor gebruik in de boomverzorging - in de kruin van staande bomen - en is niet geschikt voor het vellen van bomen of het zagen van brandhout. De korte afstand tussen de twee handgrepen zorgen voor een verhoogd risico op ongevallen. Het is daarom essentieel dat de gebruiker ervaren is in het werken met een tophandle kettingzaag en zich bewust is van de mogelijke risico's die gepaard gaan met dit type kettingzaag.

Om zo veilig mogelijk met de kettingzaag 25.4 cc te kunnen werken en bovendien de optimale prestaties van het apparaat te garanderen verzoeken wij je deze handleiding zorgvuldig door te lezen en de veiligheids- en gebruiksinstructies te allen tijde nauwkeurig op te volgen.

Heb je vragen over het apparaat? Neem dan contact op met je dealer of de importeur.

### Importeur en hoofdleverancier Kibani®



Betaalbaarshoppen.nl  
Utrechtsestraatweg 228B  
3911 TX Rhenen



[www.betalbaarshoppen.nl](http://www.betalbaarshoppen.nl)



088-2011400  
*Kijk op de website voor actuele openingstijden.*



[info@betaalbaarshoppen.nl](mailto:info@betaalbaarshoppen.nl)



[www.facebook.com/betalbaarshoppen.nl](https://www.facebook.com/betalbaarshoppen.nl)



Deze machine mag nooit bij het huisvuil worden weggegooid. Lever defecte machines in bij een gemeentelijk verzamelpunt zodat deze op verantwoorde wijze kunnen worden verwerkt of hergebruikt.



Om beschadigingen tijdens transport te voorkomen, wordt dit product in een stevige verpakking geleverd. Voor zover mogelijk is deze verpakking gemaakt van recyclebaar materiaal, waaronder de kartonnen doos. Zorg ervoor dat het verpakkingsmateriaal hergebruikt kan worden door dit op de juiste manier te scheiden en af te voeren.



---

## Inhoudsopgave

---

Algemene veiligheidsregels	Pagina 4
Uitleg symbolen op de machine	Pagina 6
Onderdelen	Pagina 7
Montage	Pagina 8
Brandstof	Pagina 9
Mengsmering aanmaken	Pagina 9
Brandstoftank vullen	Pagina 9
Opslag van brandstof	Pagina 9
Werking	Pagina 10
Vorbereiding	Pagina 10
De kettingrem testen	Pagina 10
De motor starten	Pagina 11
Kettingolietoevoer controleren	Pagina 12
De motor uitschakelen	Pagina 13
Tips voor het zagen met de kettingzaag	Pagina 13
Onderhoud	Pagina 15
Onderhoudstabel	Pagina 15
LuchtfILTER schoonmaken of vervangen	Pagina 16
Benzinefilter schoonmaken of vervangen	Pagina 16
Bougie schoonmaken of vervangen	Pagina 17
Tandwiel controleren	Pagina 17
De zaagketting vijlen	Pagina 18
Opslaan voor een lange periode	Pagina 18
Problemen oplossen	Pagina 19
Accessoires en specificaties	Pagina 20

## Algemene veiligheidsregels



**Waarschuwing!** Lees voor gebruik de handleiding zorgvuldig door. Wanneer je de (veiligheids)instructies niet opvolgt kan dat resulteren in ernstig letsel.

Bewaar deze instructies voor toekomstig gebruik!

### Werkomgeving



1. Werk alleen in een goed verlichte omgeving.
2. Houd de werkomgeving schoon en opgeruimd.
3. Waarschuw mensen in je werkomgeving voordat je de machine start. Houd kinderen, dieren en toeschouwers op veilige afstand van de machine.
4. Werk niet met de machine wanneer de weersomstandigheden ongunstig zijn (regen, sneeuw, harde wind, ijzel). Daardoor wordt de kans op ongevallen vergroot.
5. Zorg dat je werkomgeving vrij is van stenen, afval, metalen objecten en andere zaken die schade kunnen aanbrengen aan de machine of bezittingen, of letsel kunnen toebrengen aan jezelf of de mensen en dieren in de directe omgeving.
6. Zorg dat de werkomgeving zoveel mogelijk vrij is van obstakels. Deze kunnen ertoe leiden dat je valt of struikelt en verwondingen oploopt.

### Persoonlijke veiligheid



1. Laat personen die niet bekend zijn met het gebruik van deze machine deze niet gebruiken voordat ze de handleiding gelezen en begrepen hebben. Kinderen van 18 jaar of jonger mogen deze machine nooit gebruiken.
2. Alertheid en gezond verstand zijn essentieel tijdens het werken met dit gereedschap. Gebruik de machine nooit wanneer je vermoeid bent of onder invloed bent van drugs, alcohol of medicatie.
3. Draag stevige, aansluitende kleding, bij voorkeur een veiligheidsoverall. Draag geen losse kleding of sieraden. Houd je haar, kleding en handschoenen weg bij de bewegende delen van de machine. Zo voorkom je dat deze door de bewegende delen gegrepen worden.
4. Maak gebruik van veiligheidsaccessoires. Draag altijd een veiligheidsbril. Het dragen van een stofmasker, antislipschoenen, gehoorbescherming en een veiligheidshelm is aanbevolen om letsel te voorkomen.
5. Het gereedschap produceert trillingen. Draag daarom vibratie-dempende handschoenen. Soms kunnen de vibraties leiden tot gevoerverlies in handen of vingers en gewrichtsklachten. Stop in dat geval direct met werken en raadpleeg een arts.

### Benzine en olie

1. Zet de machine uit en laat deze enige tijd afkoelen voordat je de brandstoftank bijvult. Wanneer je brandstof morst kan dit door de hitte van de machine vlamvatten.
2. Verwijder de benzinedop van de brandstoftank met beleid. De opgebouwde druk kan hierdoor rustig worden vrijgelaten.
3. Vul de brandstoftank enkel in goed geventileerde ruimtes, bij voorkeur in de open lucht. Veeg gemorste brandstof weg en controleer op lekkage voor het starten.
4. Wanneer je benzine morst op je kleding, kleed je dan direct om.
5. Vibratie van de machine kan de tankdop doen lostrillen of losschieten, hierdoor kan benzine vrijkomen. Draai de tankdop stevig vast.



6. Sla brandstof en/of olie op in een geschikte jerrycan.
7. Vul de brandstof voorzichtig bij en mors deze niet over de machine. Veeg gemorst brandstof volledig weg voordat de motor gestart wordt.
8. Om te voorkomen dat er brand ontstaat, is het verboden om te roken in de buurt van de machine. Houd de machine op ruime afstand van open vuur.

## Gebruik



1. De machine produceert giftige uitlaatgassen als de motor draait. Deze gassen (bijv. koolmonoxide) zijn kleurloos en reukloos. Adem de dampen niet in, om het risico van ernstig letsel te beperken. Laat de machine niet binnenshuis of in een slecht geventileerde omgeving draaien. Zorg voor goede ventilatie bij het werken in greppels en andere afgesloten omgevingen.
2. Controleer de machine vóór elk gebruik op de volgende punten:
  - De gashendel moet vrij kunnen bewegen en moet terug naar de startpositie springen als deze wordt losgelaten.
  - De aan/uit-schakelaar moet gemakkelijk naar de "uit"-positie gezet kunnen worden. Test ook de automatische kettingrem.
  - Controleer de machine op losse of ontbrekende schroeven en moeren.
  - Controleer de brandstofslangen, brandstoftank en gebied rond de carburateur op lekkages.
3. Start de machine op ten minste 3 meter van de plek waar de brandstoftank is bijgevuld.
4. Plaats de machine bij het starten op een stevige ondergrond in een open ruimte.
5. Houd de machine altijd met twee handen vast.
6. Zorg voor een stabiele en veilige werkhouding. Reik niet te ver tijdens het werken met deze machine. Houd je balans en blijf met twee voeten op de grond staan. Zo houd je beter controle over de machine tijdens onverwachte situaties.
7. Pas op bij gladheid tijdens ijzel, sneeuw of regen. Let goed op tijdens het werken op een oneven ondergrond en pas op voor obstakels.
8. De machine kan slechts door één persoon tegelijk worden gebruikt.
9. Raak de bewegende delen van het apparaat niet aan.
10. Laat de machine nooit onbeheerd draaien.
11. Werk altijd binnen gehooraafstand van anderen die in geval van nood hulp kunnen bieden.
12. Neem op tijd pauze om vermoeidheid en daardoor ongelukken te voorkomen.
13. Houd handvatten droog en schoon van olie en benzine.
14. Zorg ervoor dat wanneer je de machine start, deze niet in contact staat met andere voorwerpen.

## Specifieke regels gebruik kettingzaag

1. Deze kettingzaag is uitsluitend bedoeld voor het werken in staande bomen. Doe dit alleen wanneer je hiervoor opgeleid bent.
2. Wees extra alert bij het zagen van kleine takken. Deze kunnen jou of de kettingzaag raken, waardoor je uit balans raakt.
3. Wees alert bij het zagen van een tak die onder spanning staat.
4. Wees je altijd bewust van mogelijke terugslag. Dit is de opwaartse beweging van het zaagblad die optreedt wanneer de punt van het zaagblad een voorwerp raakt. Terugslag kan leiden tot controleverlies en ernstige verwondingen.

## Onderhoud, opslag en transport

1. Gebruik de machine niet wanneer bepaalde functies niet werken. Laat het gereedschap in dit geval repareren door een gekwalificeerd monteur.
2. Overbelast de machine niet door klussen uit te voeren waarvoor deze niet geschikt is.
3. Gebruik de machine niet wanneer deze beschadigd of incompleet is.
4. Schakel de machine volledig uit voordat je deze reinigt of reparaties of onderhoud uitvoert.
5. Doe geen aanpassingen aan de machine. Deze kunnen leiden tot ernstige veiligheidsrisico's.
6. Reinig de machine na elk gebruik.
8. Controleer de tankdop regelmatig op lekkages.
9. Voer periodiek onderhoud tijdig uit. Laat onderhoud en reparaties die niet in deze handleiding beschreven staan altijd uitvoeren door een monteur. Gebruik te allen tijde identieke, originele reserveonderdelen.
10. Gebruik alleen een bougie die aanbevolen wordt door de fabrikant. Vervang de bougie wanneer deze ernstig vervuild is.
11. Controleer de staat van de uitlaat regelmatig. Gebruik de machine niet wanneer de uitlaat beschadigd is of mist. Dit kan leiden tot gehoorbeschadiging en brand.
12. Raak nooit een hete uitlaat aan.
13. Verwijder gereedschappen die je gebruikt hebt voor onderhoud of reparaties van de machine voordat je deze inschakelt.
14. Schakel de machine uit en laat deze afkoelen voordat je deze vervoert.
15. Voor transport in een voertuig: zet de machine goed vast om te voorkomen dat de machine omvalt, brandstof lekt of schade aan het voertuig aanbrengt.
16. Vervoer de kettingzaag alleen wanneer de motor uitstaat en het zaagblad is voorzien van de zaagbladbeschermer.
17. Bewaar de machine buiten het bereik van kinderen.
18. Bewaar de machine op een droge, vorstvrije plaats.

## Uitleg symbolen op de machine



Lees de handleiding zorgvuldig door, voordat je machine gaat gebruiken.



Lees alle veiligheidswaarschuwingen en volg deze op.



Gebruik de kettingzaag met twee handen.



Wees je ervan bewust dat er mogelijk terugslag optreedt.

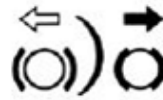


Draag een veiligheidshelm, gehoorbescherming, een veiligheidsbril, stevige werkhandschoenen en antislipschoeisel tijdens het werken met de kettingzaag.

Stel de machine niet bloot aan regen en vocht.



Vuldop brandstoftank



Richting kettingrem.  
Naar links = uitgeschakeld  
Naar rechts = ingeschakeld



Vuldop kettingoliereservoir



Aan-/uitschakelaar. Zet de schakelaar in de I-positie om de machine te starten. Om te stoppen zet je de schakelaar in de O-positie.



Kettingolietoever. De stelschroef bedien je met een schroevendraaier.  
Richting "max" = meer olie  
Richting "min" = minder olie



Om te starten zet je de choke in de juiste positie.



CHOKE Choke = starten koude motor



START Start = middenpositie (niet gebruikt)



RUN Run = starten warme motor

## Onderdelen



1. Kettingzaag (motor).
2. Zaagblad.
3. Ketting.
4. Zaagbladbeschermer.
5. Vijl.
6. Brandstofflacon.
7. Bougiesleutel.
8. Schroevendraaier.
9. Inbussleutel.
10. Inbussleutel.

## Montage



De ketting is erg scherp. Draag bij het monteren hiervan altijd stevige werkhandschoenen, bij voorkeur van leer.

1. Duw de rem richting het handvat, om deze van de rem af te halen. Draai de moer en zwarte schroef los en verwijder de kap. (Stap 1.)
2. Plaats het zaagblad. (Stap 2).
3. Plaats de ketting om het zaagblad. (Stap 3). **Let op!** Plaats de ketting in de goede richting. De pijlen op de ketting moeten naar de punt van het zaagblad wijzen.
4. Monteer de kap. Zorg ervoor dat de kettingspanner in het gat van het zaagblad valt. Draai de kap vast met de moer en de zwarte schroef. (Stap 4).
5. Span de ketting middels de stelschroef. (Stap 5). De spanning kun je instellen door de ketting omhoog te houden en te draaien aan de stelschroef totdat deze de rand van het zaagblad raakt. Wanneer je de gemonteerde ketting optilt, zou er een ruimte van 5 tot 8 mm tussen de ketting en het zaagblad moeten zitten.



Stap 1



Stap 2



Stap 3



Stap 4



Stap 5



**Let op!** Een nieuwe ketting kan iets uitlopen aan het begin. Controleer de spanning regelmatig en pas deze aan waar nodig. Een te losse ketting kan gemakkelijk ontsporen en schade aanbrengen aan de machine en/of aan jezelf en je omgeving.



## Brandstof

De motor werkt op een mengsmering van benzine en 2-taktolie. Gebruik bij voorkeur Euro 95-benzine en uitsluitend hoogwaardige 2-taktolie om de mengsmering aan te maken. De 2-taktolie moet voldoen aan de classificatie TC (Hoogste kwalificatie voor 2-taktmotoren dat staat voor weinig rookuitstoot, en voorkomt oxidatie). De kwaliteit van de olie en de mengverhouding hebben een grote invloed op de werking en levensduur van de machine.

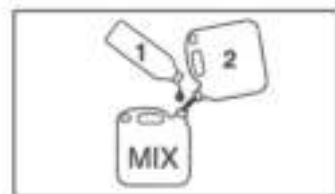
**De mengverhouding is 1:25. Dit betekent 40 ml 2-taktolie op 1 liter benzine.**

**Let op!** Ongeschikte/slechte kwaliteit brandstof of verkeerde mengverhoudingen kunnen schade toebrengen aan de motor, slangen en/of de brandstoftank. Maak altijd gebruik van verse benzine en 2-taktolie in een verhouding van 1:25.

### Mengsmering aanmaken

Vermijd direct contact met de huid en vermijd het inademen van benzinedampen.

1. Gebruik een jerrycan en doe daar de gewenste hoeveelheid olie (1) in.
2. Voeg de benzine (2) naar verhouding toe.
3. Meng dit goed door de jerrycan te schudden.



### Brandstoftank vullen



**Let op!** Vul de brandstoftank alleen in een goed geventileerde ruimte, bij voorkeur buitenshuis.

**Waarschuwing!** Blijf uit de buurt van open vuur. Rook niet wanneer je de brandstoftank vult.

1. Voordat je de mengsmering toevoegt, dien je eerst de tankdop en omringend gebied schoon te maken. Zo kan er geen vuil in de brandstoftank terechtkomen.
2. Zet de machine rechtop op een vlakke ondergrond.
3. Meng de mengsmering goed voordat je de brandstoftank vult.
4. Draai de dop van de brandstoftank en vul de brandstoftank. De tank heeft een inhoud van 230 ml. Mors geen mengsmering en doe niet te veel mengsmering in de brandstoftank. Draai de dop goed op de brandstoftank.

### Opslag van brandstof

1. Bewaar aangemaakte mengsmering maximaal 3 maanden, in een gecertificeerde jerrycan op een veilige en droge plaats.
2. Zorg dat de mengsmering goed gemengd is door de jerrycan voor gebruik te schudden.
3. **Let op!** De jerrycan kan onder druk komen te staan door vrijgekomen gassen. Open deze voorzichtig.
4. Maak de jerrycan en brandstoftank regelmatig schoon.
5. Overtollige brandstof kun je inleveren als chemisch afval.

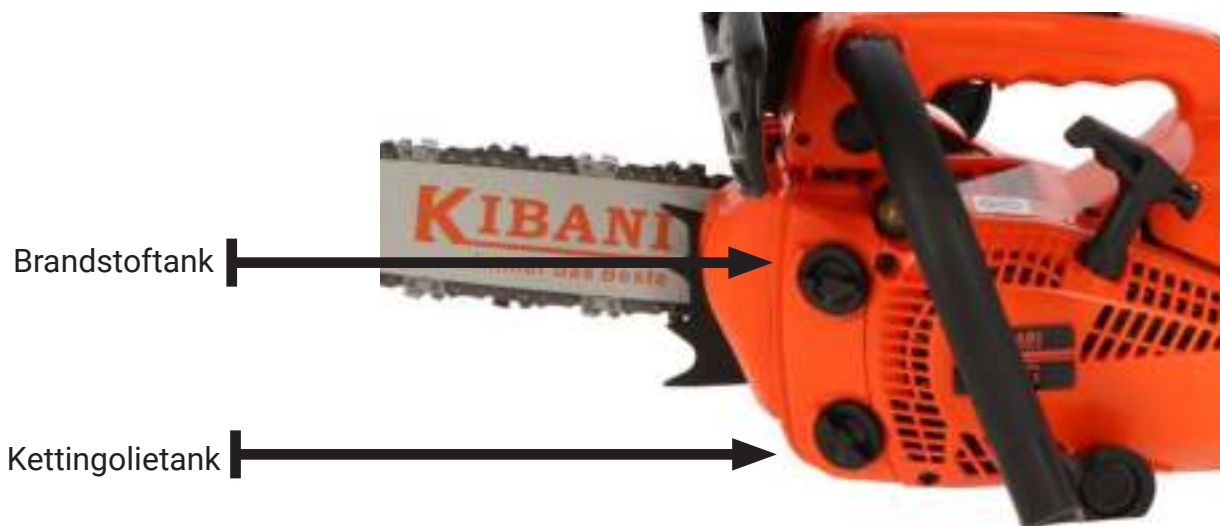
## Werking



Het is gevaarlijk om de kettingzaag te gebruiken als er onderdelen missen of beschadigd zijn. Zorg voor gebruik dat alle onderdelen inclusief het zaagblad en de ketting goed gemonteerd zijn.

### Vorbereiding

1. Vul de brandstoftank met mengsmering, zoals op pagina 9 beschreven wordt.
2. Vul het kettingoliereservoir met kettingolie. Het kettingoliereservoir heeft een inhoud van 210 ml. Gebruik nooit andere soorten olie!



### De kettingrem testen

Om veilig gebruik te kunnen maken van de kettingzaag, dien je de kettingrem voor elk gebruik te controleren. Dit doe je als volgt:

1. Zet de motor uit.
2. Deactiveer de kettingrem door de hendel naar achteren te trekken.
3. Houd de kettingzaag met twee handen vast, op ongeveer 50 cm boven een boomstam.
4. Laat nu de handgreep aan de zijkant los, zodat de neus van het zaagblad met een klap op de boomstam valt.
5. Schiet de remhendel naar voren? Dan werkt de kettingrem naar behoren. Zo niet, dan werkt de automatische kettingrem niet. Neem contact op met de dealer of laat de kettingzaag repareren door een gekwalificeerd monteur.
6. Schakelt de rem tijdens het gebruik van de zaag in? Laat dan direct de gashendel los en stop de motor door de schakelaar in de 0-positie te zetten.



## De motor starten

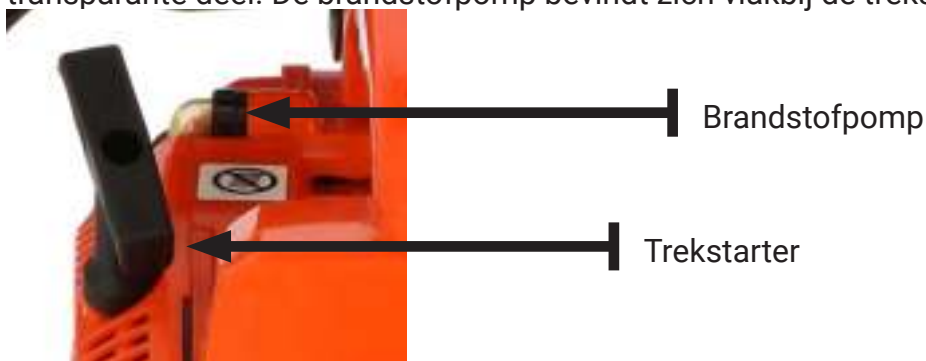
1. Activeer de kettingrem. Dat doe je door de hendel van de kettingrem naar voren te duwen totdat je een klik hoort. Door de kettingrem in te schakelen, blijft de zaagketting stilstaan wanneer de motor gestart wordt.



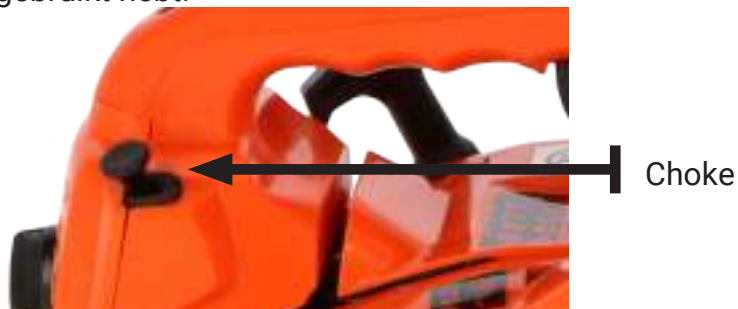
2. Zet de aan-/uitschakelaar op de "I"-positie (aan).



3. Duw 3 tot 4 keer op de brandstofpomp tot er brandstof zichtbaar is door het transparante deel. De brandstofpomp bevindt zich vlakbij de trekstarter.



4. Trek aan de chokehendel om de choke volledig aan/dicht te zetten. Sla deze stap over wanneer de motor nog warm is doordat je de kettingzaag kortgeleden gebruikt hebt.



5. Leg de kettingzaag op een vlakke ondergrond. Gebruik je rechterhand om de trekstarter voorzichtig uit de behuizing te trekken. Trek – wanneer je weerstand voelt – de trekstarter in een snelle beweging recht naar boven. Herhaal dit totdat de motor geluid maakt en dus bijna aanslaat.

6. Duw nu de chokehendel volledig terug naar binnen. Ontgrendel de gashendel door de gasvergrendelingshendel bovenop de achterste handgreep in te duwen en duw de gashendel iets in.



7. Trek nogmaals aan de trekstarter totdat de motor begint te lopen. Begeleid de trekstarter voorzichtig terug in de behuizing zodra de motor draait.
8. Pak de kettingzaag op. Ontgrendel de gashendel en duw deze een paar seconden in. Laat de motor nu op stationair toerental 2 tot 3 minuten warmdraaien.
9. Nu kun je de kettingzaag gebruiken. Trek de hendel van de kettingrem richting de voorste handgreep totdat je een klik hoort. Om te zagen duw je de gashendel in – je zult zien dat de ketting nu begint te lopen.

## Kettingolietoevoer controleren

1. Controleer bij elk gebruik of de kettingsmering juist is afgesteld. Start hiervoor de kettingzaag en houd de zaagketting ongeveer 15 cm boven de grond of een boomstam. Wanneer de oliesmering juist is afgesteld vormt zich binnen een minuut een licht oliespoor.
2. Is de olietoevoer niet juist afgesteld, zet dan de motor af en laat deze afkoelen.
3. Aan de onderzijde van de kettingzaag bevindt zich de stelschroef voor de kettingolie. Draai richting "max" voor meer olie en richting "min" voor minder olie.



4. Let tijdens het gebruik van de kettingzaag op of de kettingolie ongeveer tegelijkertijd met de brandstof op gaat. In dat geval is de kettingolietoevoer juist ingesteld. Vul de kettingolie altijd bij wanneer je ook de brandstof bijvult.

## De motor uitschakelen

1. Laat de gashendel los en laat de machine enkele minuten lopen zodat deze op stationair toerental kan komen.
2. Zet de aan-/uitschakelaar op de "O"-positie (uit).



Aan-/uitschakelaar

## Tips voor het zagen met de kettingzaag

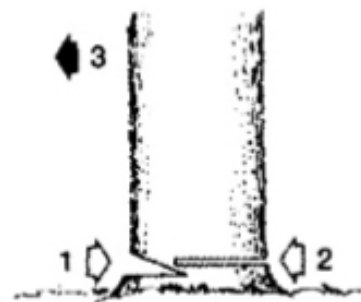
1. Volg altijd alle veiligheidsregels op. De kettingzaag is alleen geschikt voor het zagen van hout, en mag niet gebruikt worden voor andere materialen. De vibratie en terugslag kunnen variëren, dit is afhankelijk van het type hout dat wordt gezaagd. Gebruik de kettingzaag niet als hefboom of om objecten te verplaatsen. Pas de kettingzaag niet aan en gebruik geen onderdelen die niet worden aanbevolen door de fabrikant.
2. Het is niet nodig om de kettingzaag te forceren tijdens het zagen. Gebruik alleen lichte druk als de motor op vol vermogen draait.
3. Wanneer de kettingzaag vastzit in een zaagsnede, gebruik dan geen geweld om deze los te krijgen. Maak gebruik van een hefboom om de kettingzaag los te krijgen.
4. De kettingzaag is uitgerust met een kettingrem. De kettingzaag moet dan automatisch stoppen bij een terugslag. Voor ieder gebruik dient de rem gecontroleerd te worden. Dit doe je door de kettingzaag op vol vermogen te laten lopen voor 1 tot 2 seconden. Daarna dien je de rem erop te zetten. De ketting moet direct stoppen. Als de ketting te traag of helemaal niet stopt, dient de remband of koppeling vervangen te worden.
5. Het is uiterst belangrijk dat de kettingrem voor elk gebruik wordt gecontroleerd en dat de ketting scherp is. Zo kan de kans op terugslag teruggedrongen worden. Verkeerde montage van de zaagketting kan resulteren in ernstige verwondingen.



### Boom vellen

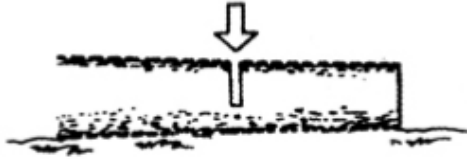
Als je een boom omzaagt is het belangrijk om mensen in de omgeving hiervan op de hoogte te brengen.

1. Bepaal de valrichting aan de hand van de wind, naar welke kant de boom helt en de positie van zware takken.
2. Maak de omgeving rond de boom schoon en verwijder obstakels. Zorg voor een pad dat je kunt volgen als de boom omvalt.
3. Maak een inkeping, ongeveer 1/3 van de dikte van de boom, aan de kant waar de boom naartoe moet vallen.
4. Maak nu aan de andere kant van de boom een zaagsnede. Deze moet iets hoger liggen van de inkeping aan de andere kant van de boom.



### Boomstam zagen

1. Wees altijd alert op je houding en balans. Ga niet op de boomstam staan.
2. Wees alert bij het omrollen van de boomstam. Vooral als je op een helling werkt. Sta altijd bergopwaarts.
3. Volg altijd de veiligheidsinstructies op om een terugslag te voorkomen.
4. Een boomstam die op de grond ligt, dien je tot halverwege te zagen. Rol de boomstam daarna om om vanaf de andere kant de boomstam volledig door te zagen.



### Takken zagen

1. Bij een afgebroken tak: controleer eerst vanaf welke kant de tak gebroken is. Maak vanaf deze kant de eerste zaagsnede. Maak het af door aan de andere kant te zagen. **Let op!** De tak kan terugveren.

## Onderhoud



**Let op!** Schakel de machine volledig uit en verwijder de bougie voordat je onderhoud pleegt aan de machine. Voer geen onderhoud of reparaties uit, als deze niet beschreven staan in de handleiding.

### Onderhoudstabel

Het advies in onderstaande tabel is gebaseerd op normale omstandigheden. Als de machine lang achter elkaar wordt gebruikt of de machine gebruikt wordt in bijvoorbeeld een stoffige omgeving, dan zullen de adviezen eerder opgevolgd moeten worden dan in de tabel aangegeven staat.

		Voor gebruik	Na elk gebruik of dagelijks	Na iedere navulling	Wekelijks	Maandelijks	Jaarlijks	Bij problemen	Bij beschadiging
Complete machine	Controleren (conditie, lekkages)	x		x					
	Schoonmaken		x						
Gashendel	Controleren werking	x		x				x	
Luchtfilter	Schoonmaken					x		x	
	Vervangen						x		x
Brandstoffilter	Controleren							x	
	Vervangen						x		x
Brandstoftank	Schoonmaken					x			
Bougie	Elektrodeafstand bijstellen							x	
	Vervangen							x	x
Luchtinlaten	Schoonmaken				x		x		
Alle schroeven, moeren en bouten	Vastzetten	x				x			
Anti-vibratie onderdelen	Controleren	x							
	Vervangen							x	x
Zaagketting	Vijlen					x			x
	Vervangen							x	x
Tandwiel	Controleren				x				
	Vervangen								x
Kettingrem	Controleren	x							
Olietoevoer	Controleren	x							

## Luchtfilter schoonmaken of vervangen



**Let op!** Gebruik de machine nooit zonder luchtfilter. Er kan dan vuil en stof in de motor terecht komen, die voor ernstige schade kan zorgen. De luchtfilter moet maandelijks worden gereinigd - als de filter beschadigd is dient deze direct vervangen te worden.

1. Draai de knop los om de kap te verwijderen.
2. Verwijder de voorste kap van de luchtfilter.
3. Maak de luchtfilter schoon door deze schoon te blazen met lucht.
4. Plaats de luchtfilter en de kap weer terug.



## Benzinefilter schoonmaken of vervangen

**Let op!** Verwijder eerst alle brandstof, voordat je de benzinefilter schoonmaakt.

1. Draai de dop er langzaam af. Het kan zijn dat er druk opgebouwd is in de brandstoftank. Houd de dop vrij van vuil.
2. Verwijder de dop volledig van de brandstoftank en gebruik een haak om de benzinefilter uit de brandstoftank te halen.
3. Maak de filter schoon of vervang deze.

**Tip!** Als je de filter hebt verwijderd, gebruik dan een haakje om het einde van de slang vast te houden. Zorg ervoor dat er geen stof in de slang terecht komt bij het monteren van een nieuwe filter.

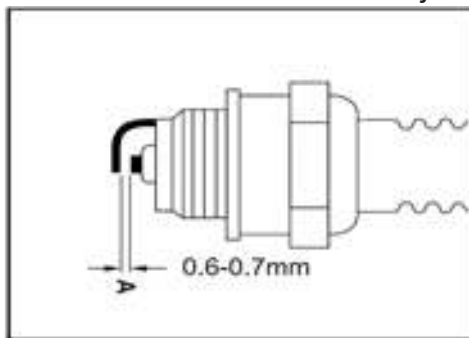




## Bougie schoonmaken of vervangen

**Let op!** Indien de bougie vervangen of schoongemaakt moet worden, dient de motor uit te staan en de bougie volledig afgekoeld te zijn.

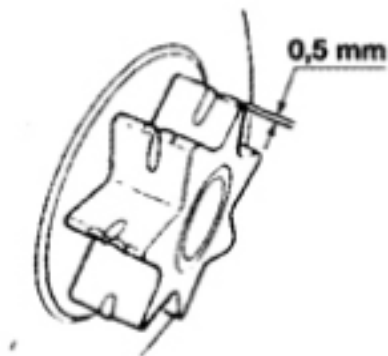
1. Draai de knop los om de kap aan de achterzijde van de zaag te verwijderen. De bougie bevindt zich onder de luchtfilter. Trek voorzichtig de bougiekap van de bougie.
2. Draai de bougie een kwartslag los met de bougiesleutel. Draai de bougie verder los met je handen.
3. Reinig de bougie met een zachte, droge doek of vervang de bougie met een exemplaar van hetzelfde type.
4. Controleer de elektrodenafstand en pas deze indien nodig aan. De afstand dient tussen de 0.6 en 0.7 mm te zijn.



5. Plaats de bougie en de beschermkap voorzichtig terug. **Waarschuwing!** Draai de bougie niet te strak. Draai de bougie bij het terugplaatsen eerst aan met je handen. Gebruik vervolgens een bougiesleutel om de bougie nog een kwartslag te draaien.

## Tandwiel controleren

Controleer het tandwiel bij de slipkoppeling regelmatig op slijtage. Hierover loopt de ketting en deze moet dus in goede staat zijn. Als het tandwiel beschadigd is dient deze vervangen te worden. Monteer geen nieuwe ketting op een versleten tandwiel of een versleten ketting op een nieuw tandwiel.



## De zaagketting vijlen



Om je veiligheid en bovendien optimale prestaties van de kettingzaag te garanderen, is het belangrijk om altijd met een scherpe ketting te werken. Slijp de ketting of vervang deze wanneer de ketting bot is.

De ketting moet geslepen worden wanneer:

- Het zaagsel op de ketting een soort poeder is geworden.
- Er extra kracht gezet moet worden tijdens het zagen.
- De zaagsnede niet recht is.
- Er meer vibratie optreedt.
- Er een hoger brandstofverbruik is.
- De tanden korter zijn dan 4 mm.
- De tanden/beitels beschadigd of verbogen zijn.

**Let op!** Vervang de zaagketting wanneer de tanden korter dan 3 mm zijn.

**Waarschuwing!** Draag bij het vijlen van de ketting altijd werkhandschoenen.

Voor het vijlen dient er rekening gehouden te worden met het volgende:

- Zorg ervoor dat de kettingzaag stevig wordt vastgehouden.
- Zorg ervoor dat de motor uitstaat.
- Gebruik een ronde vijl met de juiste diameter voor de ketting.

## Opslaan voor een lange periode

1. Laat de benzinetank leeglopen, maak deze schoon en laat drogen.
2. Laat de motor lopen tot de motor uitvalt.
3. Maak de machine schoon, geef extra aandacht aan de cilinders en de luchtfilter.
4. Sla de machine op in een droge plaats, buiten het bereik van kinderen.
5. Laat de kunststof onderdelen niet voor een lange tijd in de zon staan. Dit kan schade aan het materiaal aanbrengen.

## Problemen oplossen

Probleem	Mogelijke oorzaak	Mogelijke oplossing
De motor start niet.	De startprocedure is niet goed opgevolgd.	Doorloop de startprocedure opnieuw.
	Verkeerde brandstof (verhouding) gebruikt.	Leeg de brandstoftank en vul met de juiste mengsmering (1:25).
	De brandstoffilter is verstopt.	Laat de brandstoffilter reinigen of vervangen door een monteur.
	De stelschroef van de carburateur is verkeerd afgesteld.	Laat dit aanpassen door een monteur.
	De bougie is vuil, nat of de elektroden afstand is onjuist.	Reinig/droog de bougie. Corrigeer de elektrodenafstand naar 0.635 mm.
	De bougie is losgekoppeld.	Draai de bougie aan.
De motor valt uit of heeft weinig vermogen.	Verkeerde brandstof (verhouding) gebruikt.	Leeg de brandstoftank en vul met de juiste mengsmering (1:25).
	De stelschroef van de carburateur is verkeerd afgesteld.	Laat dit aanpassen door een monteur.
	Koolstofaanslag in de uitlaat.	Schraap zichtbare koolstofafzettingen weg met een schroevendraaier. Laat koolstofafzetting dieper in de uitlaat over aan een monteur.
	Luchtfilter verstopt.	Reinig of vervang de luchtfilter.
	Ventilator is verstopt.	Laat de ventilator reinigen door een monteur.
Er wordt geen olie afgegeven aan de zaagketting.	Controleer de olie op kwaliteit.	Vervang de olie door verse kettingolie.
	Controleer de olietoevoer op verstoppingen.	Reinig de olietoevoer.

## Accessoires en specificaties

### Accessoires

Inbussleutel	2st.
Vijl	1st.
Brandstofflacon	1st.
Schroevendraaier	1st.
Bougiesleutel	1st.
Handleiding	1st.

### Specificaties

Type motor	Luchtgekoelde 1 cilinder, 2-takt benzinemotor
Vermogen	25.4 cc/1 pk/0.8 kW
Stationair toerental	3200 toeren per minuut
Zaagsnelheid	20 m/s
Mengverhouding	1:25
Type brandstof	benzine (Euro 95/98/alkylaar)
Type olie	2-taktolie
Inhoud brandstoftank	230 ml
Inhoud kettingolietank	210 ml
Geluidsniveau	113 dB
Zaagbladoppervlakte	25 cm/10 inch
Pitchmaat ketting	3/8 inch (LP)
Lengte ketting	25 cm/10 inch
Aantal aandrijfschakels ketting	40
Dikte aandrijfschakels	0.050 inch/1.3 mm
Afmetingen	48x21x21 cm (LxBxH)
Gewicht	3.8 kg
Keurmerken	CE
Model	GTS2501
Merk	Kibani®

