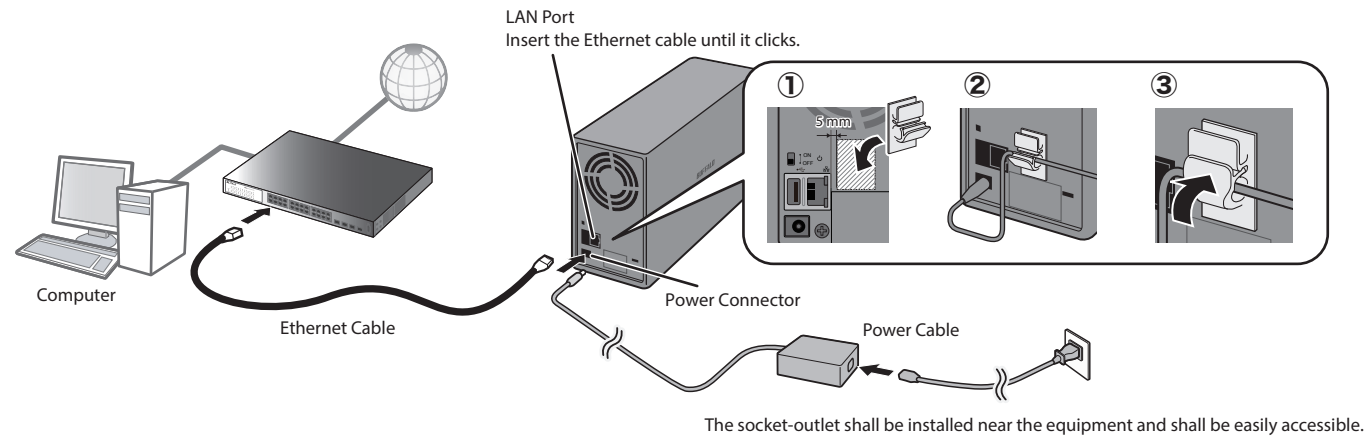


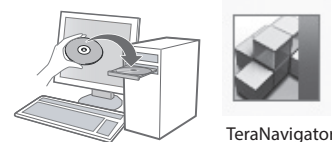
Thank you for purchasing Buffalo's TeraStation.

## Installation

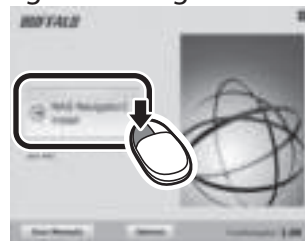
- 1) Connect the TeraStation's Ethernet and power cables and turn it on.



- 2) Launch TeraNavigator from the software CD in your TeraStation package. Or, download and run the TeraNavigator software from [www.buffalotech.com](http://www.buffalotech.com).



- 3) Click *NAS Navigator2 Install*. The wizard will guide you through installing NAS Navigator2.



- 4) Open NAS Navigator2. Right-click on the TeraStation's icon in NAS Navigator2 and select *Properties*. Set the TeraStation's IP address. Then, log in to Settings (as described below) and set the TeraStation's clock.

For more information, refer to the TeraStation's user manual, available from the link in TeraNavigator or from [www.buffalotech.com](http://www.buffalotech.com). Your computer must be connected to the Internet to access or download the user manual.



## Opening Settings (for more options)

- 1) After installing NAS Navigator2, your PC will have a NAS Navigator icon on the desktop. On a Mac, it will appear in the Dock.
- 2) Double-click the icon to open NAS Navigator2, the TeraStation's client utility. Right-click on the TeraStation's icon in NAS Navigator2 and select *Settings*. Settings will open.
- 3) Enter the administrator username and password, then click *OK* to log in to Settings. We recommend that you change the administrator password. Until it is changed, the default username is "admin" and the password is "password".

Vielen Dank für den Kauf der TeraStation von Buffalo.

## Installation

- 1) Schließen Sie das Ethernet-Kabel und das Netzkabel an die TeraStation an und schalten Sie sie ein.
- 2) Führen Sie die Datei TeraNavigator auf der Software-CD in Ihrem TeraStation-Paket aus. Oder laden Sie die TeraNavigator-Software unter [www.buffalo-technology.com](http://www.buffalo-technology.com) herunter und führen sie aus.
- 3) Klicken Sie auf [NAS Navigator2 Installieren]. Der Assistent führt Sie durch die Installation von NAS Navigator2.
- 4) Konfigurieren Sie die IP-Adresse der TeraStation mit NAS Navigator2. Stellen Sie in den Einstellungen (wie nachfolgend beschrieben) die Systemuhr der TeraStation ein.

Weitere Informationen entnehmen Sie dem TeraStation-Benutzerhandbuch, das Sie über den Link in TeraNavigator oder unter [www.buffalo-technology.com](http://www.buffalo-technology.com) herunterladen können. Ihr Computer muss mit dem Internet verbunden sein, damit Sie auf das Benutzerhandbuch zugreifen oder es herunterladen können.

## Öffnen der Einstellungen (für weitere Einstellungen)

- 1) Nach der Installation von NAS Navigator2 finden Sie ein NAS Navigator-Symbol auf dem Desktop. Auf einem Mac wird dieses im Dock angezeigt.
- 2) Doppelklicken Sie auf dieses Symbol, um NAS Navigator2, das Client-Dienstprogramm der TeraStation, zu öffnen. Klicken Sie mit der rechten Maustaste auf das TeraStation-Symbol in NAS Navigator2, und klicken Sie anschließend auf [Öffnen Sie die Webeinstellungen]. Die Einstellungen werden geöffnet.
- 3) Geben Sie den Benutzernamen und das Kennwort des Administrators ein, und klicken Sie auf [OK], um sich bei den Einstellungen anzumelden. Wir empfehlen, das Administratorkennwort zu ändern. Bis es geändert wird, lautet der standardmäßige Benutzername "admin" und das Kennwort "password".

Merci d'avoir acheté une TeraStation Buffalo.

## Installation

- 1) Connectez le câble Ethernet et les câbles d'alimentation de la TeraStation puis allumez-la.
- 2) Lancez TeraNavigator à partir du CD du logiciel fourni dans le package de la TeraStation ou téléchargez et installez le logiciel TeraNavigator à partir du site : [www.buffalo-technology.com](http://www.buffalo-technology.com).
- 3) Cliquez sur [NAS Navigator2 Installer]. L'assistant vous guide à travers l'installation de NAS Navigator2.
- 4) Configurez l'adresse IP de la TeraStation avec le NAS Navigator2. Puis accédez aux Réglages (comme indiqué ci-après) et configurez l'heure de la TeraStation.

Pour plus d'informations, reportez-vous au manuel d'utilisation de la TeraStation disponible depuis le lien du logiciel TeraNavigator ou sur le site [www.buffalo-technology.com](http://www.buffalo-technology.com). Votre ordinateur doit être connecté à Internet pour accéder au manuel d'utilisation ou pour le télécharger.

## Ouvrir Réglages (pour plus d'options)

- 1) Une fois le NAS Navigator installé, une icône NAS Navigator apparaîtra sur le bureau de votre PC. Sous Mac, elle apparaîtra sur le Dock.
- 2) Double-cliquez sur l'icône pour ouvrir le NAS Navigator2, l'utilitaire client de la TeraStation. Effectuez un clic-droit sur l'icône de la TeraStation dans le NAS Navigator2 et sélectionnez [Ouvrir les paramètres Web]. Les Réglages s'ouvrent.
- 3) Pour vous connecter aux Settings, saisissez le nom d'utilisateur et le mot de passe administrateur, puis cliquez sur [OK]. Il est recommandé de modifier le mot de passe administrateur. Par défaut, le nom d'utilisateur est "admin" et le mot de passe "password".

Grazie per aver acquistato TeraStation Buffalo.

## Installazione

- 1) Collegare il cavo Ethernet e di alimentazione della TeraStation e accenderla.
- 2) Avviare TeraNavigator dal CD software nel pacchetto TeraStation. Oppure, scaricare ed eseguire il software TeraNavigator da [www.buffalo-technology.com](http://www.buffalo-technology.com).
- 3) Fare clic su [NAS Navigator2 Installa]. La procedura guidata assisterà l'utente nell'installazione di NAS Navigator2.
- 4) Configurare l'indirizzo IP di TeraStation con NAS Navigator2. Inoltre, andare su Impostazioni (come descritto di seguito) e impostare l'orologio di TeraStation.

Per maggiori informazioni, far riferimento al manuale utente di TeraStation, disponibile dal link in TeraNavigator o su [www.buffalo-technology.com](http://www.buffalo-technology.com). Per accedere o scaricare il manuale utente è necessario che il computer sia connesso a Internet.

## Aprire Impostazioni (per più opzioni)

- 1) Dopo l'installazione del NAS Navigator2, sul desktop del PC apparirà l'icona del NAS Navigator. Su un Mac, l'icona sarà visibile nel Dock.
- 2) Fare doppio clic sull'icona per aprire NAS Navigator2, l'utilità client di TeraStation. Fare clic con il tasto destro sull'icona della TeraStation sul NAS Navigator2 e selezionare [Apri impostazioni Web]. Si apriranno le impostazioni.
- 3) Inserire il nome utente e la password di amministratore, quindi cliccare su [OK] per accedere alle impostazioni. Si consiglia di cambiare la password amministratore. Finché non cambiano, il nome utente e la password predefiniti sono, rispettivamente "admin" e "password".

Gracias por adquirir TeraStation de Buffalo.

## Instalación

- 1) Conecte los cables de Ethernet y de alimentación de la TeraStation y enciéndala.
- 2) Ejecute TeraNavigator desde el CD del software de su paquete de la TeraStation o descargue y ejecute el software TeraNavigator en [www.buffalo-technology.com](http://www.buffalo-technology.com).
- 3) Haga clic en [NAS Navigator2 Instalar]. El asistente le guiará durante la instalación de NAS Navigator2.
- 4) Configure la dirección IP de la TeraStation con NAS Navigator2. Asimismo, vaya a Configuración (tal y como se describe a continuación) y configure el reloj de la TeraStation.

Para obtener más información, consulte el manual de usuario de la TeraStation, que encontrará al hacer clic en el enlace de TeraNavigator o en [www.buffalo-technology.com](http://www.buffalo-technology.com). Su ordenador debe estar conectado a Internet para acceder al manual de usuario o para descargarlo.

## Apertura de Configuración (para obtener más opciones)

- 1) Después de instalar NAS Navigator2, aparecerá el icono de NAS Navigator en el escritorio de su equipo. Si dispone de un equipo Mac, aparecerá en el Dock.
- 2) Haga doble clic en el icono para abrir NAS Navigator2, la utilidad de cliente de TeraStation. Haga clic con el botón derecho del ratón en el icono de la TeraStation en NAS Navigator2 y seleccione [Configuración]. Configuración se abrirá.
- 3) Introduzca el nombre de usuario y la contraseña de administrador y haga clic en [OK] para iniciar sesión en Configuración. Hasta que no se cambie, el nombre de usuario predeterminado será "admin" y la contraseña, "password".

Agradecemos pela compra do TeraStation da Buffalo.

### Instalação

- Ligar os cabos de energia e Ethernet do TeraStation e iniciar a unidade.
- Executar TeraNavigator do CD de software da embalagem do TeraStation. Outra opção é transferir e executar o software TeraNavigator em www.buffalo-technology.com.
- Clicar em [NAS Navigator2 Instalar]. O assistente guiará o utilizador através da instalação do NAS Navigator2.
- Configurar o endereço IP do TeraStation com o NAS Navigator2. Aceder a interface Web Admin (como descrito abaixo) e programar o relógio do TeraStation.

Para mais informações, consultar o manual do utilizador TeraStation disponível através da ligação no TeraNavigator ou em www.buffalo-technology.com. O computador deverá estar ligado à internet para aceder ou transferir o manual do utilizador.

#### Abrir a interface Web Admin (para mais opções)

- Após a instalação do NAS Navigator2, o PC terá um ícone do NAS Navigator no ambiente de trabalho. Num Mac, surgirá na Dock.
- Clicar duas vezes no ícone para abrir o NAS Navigator2, o utilitário cliente do TeraStation. Clicar com o botão direito do rato no ícone TeraStation no NAS Navigator2 e seleccionar [Abra a configuração Web]. Acede-se assim a interface Web Admin.
- Introduzir o nome de utilizador e a palavra-passe de administrador e clicar em [OK] para aceder a interface Web Admin. Até ser alterado, o nome de utilizador é “admin” e a palavra-passe é “password”.

Bedankt voor uw aankoop van een Buffalo TeraStation.

### Installatie

- Verbind de Ethernet- en stroomkabels van het TeraStation en schakel in.
- Start TeraNavigator vanaf de software-CD in uw TeraStation pakket. Of, download en open de TeraNavigator software vanaf www.buffalo-technology.com.
- Klik op [NAS Navigator2 Installeren]. De wizard begeleidt u tijdens het installeren van NAS Navigator2.
- Configureer het IP-adres van het TeraStation met NAS Navigator2. Ga tevens naar Web Admin-interface (zoals hieronder beschreven) en stel de klok van het TeraStation in.

Voor meer informatie, raadpleeg de gebruikershandleiding van het TeraStation, beschikbaar vanaf de link in TeraNavigator of vanaf www.buffalo-technology.com. Uw computer moet met het internet zijn verbonden om de gebruikershandleiding te kunnen raadplegen of downloaden.

#### De Web Admin-interface openen (voor meer opties)

- Na het installeren van NAS Navigator2, zal uw PC een NAS Navigator pictogram op het bureaublad hebben. Op een Mac verschijnt dit in de Dock.
- Dubbelklik op het pictogram om NAS Navigator2, de client-hulpprogramma van TeraStation, te openen. Klik met de rechter muisknop op het pictogram van het TeraStation in NAS Navigator2 en selecteer [Webinstelling openen]. De Web Admin-interface worden geopend.
- Voer de gebruikersnaam en wachtwoord van de administrator in, klik vervolgens op [OK] om in de Web Admin-interface aan te melden. We bevelen aan om het wachtwoord van de administrator te wijzigen. Totdat deze worden gewijzigd is de standaard gebruikersnaam “admin” en is het standaard wachtwoord "password".

Tack för ditt köp av Buffalo TeraStation.

### Installation

- Anslut Ethernet- och strömkablarna till TeraStation och starta den.
- Starta TeraNavigator från program-CD:n i ditt TeraStation-paket. Du kan även hämta och köra TeraNavigator-programvaran från www.buffalo-technology.com.
- Klicka på [NAS Navigator2 Installera]. Guiden vägleder dig genom installationen av NAS Navigator2.
- Konfigurera IP-adressen för TeraStation med NAS Navigator2. Gå till Web Admin gränssnittet (som beskrivs nedan) och ställ in tiden för TeraStation.

För mer information, se bruksanvisningen för TeraStation som finns att hämta på länken i TeraNavigator eller på adressen www.buffalo-technology.com. Datorn måste vara ansluten till Internet för att öppna eller hämta bruksanvisningen.

#### Att öppna gränssnittet Web Admin (för ytterligare alternativ)

- Efter installation av NAS Navigator2, visas ikonen för NAS Navigator på datorns skrivbord. På en Mac visas den i dockningsenheten.
- Dubbelklicka på ikonen för att öppna NAS Navigator2, klientverktyget för TeraStation. Högerklicka på ikonen för TeraStation i NAS Navigator2 och välj [Öppna webbställning]. Web Admin gränssnittet öppnas.
- Ange administratörens brukernamn och lösenord och klicka på [OK] för att logga in i Web Admin gränssnittet. Vi rekommenderar att du ändrar administratörslösenordet. Innan den ändras är standardanvändarnamnet “admin” och lösenordet "password".

Takk for at du kjøpte Buffalo TeraStation.

### Installering

- Koble til TeraStations Ethernet strømkabler og slå den på.
- Start TeraNavigator fra programvare-CD-en i TeraStation-pakken. Eller, last ned og kjør TeraNavigator-programvaren fra www.buffalo-technology.com.
- Klikk på [NAS Navigator2 Installer]. Veiviseren vil lede deg gjennom installeringen av NAS Navigator2.
- Konfigurer TeraStations IP-adresse med NAS Navigator2. Gå også inn på Web Admin-grensesnittet (som beskrevet nedenfor) og still inn TeraStations klokke.

For ytterligere informasjon, se TeraStations bruksanvisning som er tilgjengelig fra linken i TeraNavigator eller fra www.buffalo-technology.com. Datamaskinen må være koblet til Internett for å få tilgang til eller laste ned brukerveiledning.

#### Åpne Web Admin-grensesnittet (for flere alternativer)

- Etter å ha installert NAS Navigator2 vil det dukke opp et NAS Navigator-ikon på PC-ens skrivebord. På en Mac vil det vises i dokkingstasjonen.
- Dobbelklikk på ikonet for å åpne NAS Navigator2, TeraStations klientverktøy. Høyreklikk på TeraStations ikon i NAS Navigator2 og velg [Åpne web-innstilling]. Web Admin-grensesnittet åpnes.
- Tast inn administratørens brukernavn og passord, og klikk deretter på [OK] for å logge inn på Web Admin-grensesnittet. Vi anbefaler at du endrer administrator-passordet. Inntil det blir endret, er standard brukernavn "admin" og passordet er "password".

Tak fordi du købte Buffalo TeraStation.

### Montering

- Forbind TeraStation's Ethernet og strømkabler og tænd det.
- Start TeraNavigator fra software-CD'en i din TeraStations pakke. Eller download og kør TeraNavigator software fra www.buffalo-technology.com.
- Klik på [NAS Navigator2 Installer]. Guiden leder dig gennem installationen af NAS Navigator2.
- Konfiguration af TeraStation's IP-adresse med NAS Navigator2. Gå også ind i Web Admin interfacet (som beskrevet nedenfor), og indstil TeraStationens ur.

For yderligere oplysninger om opsætning, se TeraStationens brugervejledning fra linket i TeraNavigator eller fra www.buffalo-technology.com. Din computer skal være tilsluttet til internettet for at få adgang til eller hente brugervejledningen.

#### Åben Web Admin interfacet (for yderligere valgmuligheder)

- Efter installation af NAS Navigator2, vil din PC have et NAS Navigator ikon på skrivebordet. På en Mac vises den i docken.
- Dobbelklik på ikonet for at åbne NAS Navigator2, TeraStationens klientprogram. Højreklik på TeraStationens ikon i NAS-Navigator2 og vælg [Åbne web-indstilling]. Web Admin interfacet åbner.
- Indtast administratørens brugernavn og adgangskode, og klik derefter på [OK] for at logge ind og åbne Web Admin interfacet. Vi anbefaler, at du ændrer adgangskoden for administratoren. Indtil det er sket, er standardbrugernavnet "admin", og adgangskoden er "password".

Kiitos Buffalo TeraStation hankinnastasi.

### Asennus

- Liitä TeraStationin Ethernet- ja virtakaapelit ja käynnistä se.
- Avaa ohjelmisto CD-levylltä tiedosto TeraNavigator TeraStationin pakkauksesta. Tai lataa se ja käytä TeraNavigator -ohjelmaa sivustolta www.buffalo-technology.com.
- Napsauta [NAS Navigator2 Asenna]. Ohjattu toiminto opastaa sinua koko NAS Navigator2 asennuksen ajan.
- Määritä TeraStationin IP-osoite kohteessa NAS Navigator2. Siirry myös Web Admin käyttöliittymä (kuten kuvattu alapuolella) ja aseta TeraStationin kello oikeaan aikaan.

Katso lisätietoja TeraStationin käyttöoppaasta, joka on saatavana TeraNavigatorin linkistä tai sivustosta www.buffalo-technology.com. Tietokoneessasi täytyy olla Internet-yhteys päästäksesi katsomaan tai lataamaan käyttöopasta.

#### Web Admin käyttöliittymä avaus (lisätoimintoja varten)

- NAS Navigator2 asennuksen jälkeen tietokoneesi näytöllä on NAS Navigatorin kuvake. Tai jos käyttöjärjestelmäsi on Mac, tämä kuvake näkyy telakassa.
- Napsauta kuvaketta kaksi kertaa NAS Navigator 2, TeraStationin asiakasapuhjelman avaamiseksi. Napsauta hiiren oikealla painikkeella TeraStationin kuvaketta kohteessa NAS Navigator2 ja valitse [Öppna webbställning]. Web Admin käyttöliittymä aukeavat.
- Anna pääkäyttäjänimesi ja salasanasi. Napsauta tämän jälkeen [OK]. Web Admin käyttöliittymä-in kirjautumiseksi. Suosittelemme, että muutat pääkäyttäjän salasanasi. Ennen sen muuttamista, oletuskäyttäjänimi on "admin" ja salasana on "password".

Buffalo TeraStation'ı satın aldığınız için teşekkür ederiz.

### Montaj

- TeraStation'ın Ethernet ve güç kablolarını bağlayın ve TeraStation'ı açın.
- TeraStation paketinizdeki yazılım CD'sinden TeraNavigator programını başlatın. Ya da TeraNavigator yazılımını www.buffalo-technology.com adresinden indirin.
- [NAS Navigator2 Kur] ögesini tıklatın. Sihirbaz size NAS Navigator2 yüklemesi boyunca rehberlik edecektir.
- TeraStation’ın IP adresini NAS Navigator2 ile yapılandırın. Ayrıca, Ayarlar'e giderek (aşağıda açıklandığı gibi), TeraStation’ın saatini de ayarlayın.

Daha fazla bilgi için, TeraNavigator'daki bağlantıda veya www.buffalo-technology.com adresinde bulunan TeraStation’ın kullanım kitabına bakın. Bu kullanım kitabına erişmek veya indirmek için bilgisayarınız Internet'e bağlı olmalıdır.

#### Ayarlar açılması (diğer seçenekler için)

- NAS Navigator2'yi yükledikten sonra, PC'nizin masaüstünde NAS Navigator simgesi bulunur. Mac bilgisayarlarda Dock'ta görünür.
- TeraStation’ın istemci yardımcı programı olan NAS Navigator2'yi açmak için bu simgeyi çift tıklatın. TeraStation’ın simgesindeki NAS Navigator2 ögesini simgesini sağ tıklatıp [Web ayarını aç] seçeneğini belirleyin. Ayarlar açılır.
- Ayarlar'de oturum açmak için yöneticinin kullanıcı adını ve parolasını girip [OK] düğmesini tıklatın. Yönetici parolasını değiştirmeniz önerilir. Değiştirilene kadar varsayılan kullanıcı adı “admin” ve parolası "password" şeklindedir.

Благодарим за приобретение Buffalo TeraStation!

### Установка

- Подсоедините кабели электропитания и Ethernet устройства TeraStation и включите его.
- Запустите файл TeraNavigator с компакт-диска с программным обеспечением, прилагаемым к TeraStation, или скачайте и запустите ПО TeraNavigator с сайта www.buffalo-technology.com.
- Нажмите кнопку [NAS Navigator2 Установить]. Мастер установки поможет вам установить NAS Navigator2.
- Настройте IP-адрес устройства TeraStation с помощью NAS Navigator2. Также необходимо зайти в настройки (см. ниже) и настроить показания времени TeraStation.

Дополнительную информацию см. в руководстве пользователя устройства TeraStation, доступном по ссылке в TeraNavigator или на сайте www.buffalo-technology.com. Для загрузки руководства пользователя необходимо подключение к Интернету.

#### Открытие Настройки (для дополнительных возможностей)

- После установки NAS Navigator2 на рабочем столе вашего компьютера появится значок NAS Navigator. На компьютере Mac значок будет доступен в Dock.
- Дважды щелкните по значку, чтобы открыть NAS Navigator2, программу-клиент TeraStation. Щелкните правой кнопкой мыши значок TeraStation в NAS Navigator2 и выберите [Открытие Web-установки]. Откроется меню настроек TeraStation.
- Введите имя и пароль администратора, затем нажмите кнопку [OK] для входа в меню настроек. Рекомендуем изменить пароль администратора. Имя пользователя и пароль по умолчанию — “admin” и "password" соответственно.