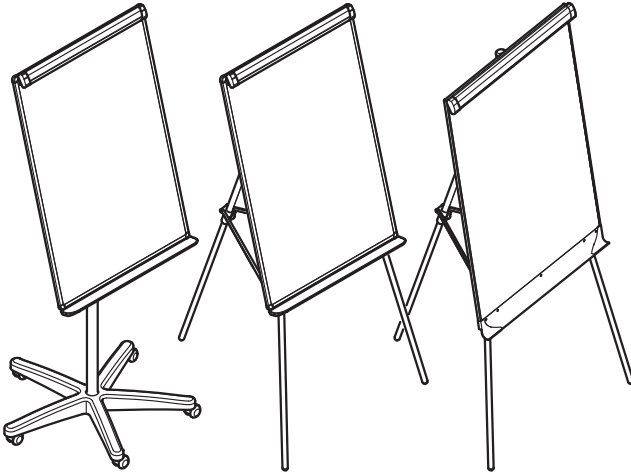


96003  
96005  
96010



<b>DE</b>	Montageanleitung	<b>RU</b>	Инструкция по сборке
<b>UK/US</b>	Assembly instructions	<b>EE</b>	Paigaldusjuhend
<b>FR</b>	Instructions de montage	<b>LT</b>	Surinkimo instrukcija
<b>ES</b>	Instrucciones de montaje	<b>LV</b>	Montāžas pamācība
<b>IT</b>	Istruzioni di montaggio	<b>CZ</b>	Montážní návod
<b>PT</b>	Instruções de montagem	<b>SK</b>	Návod na montáž
<b>NL</b>	Montage Handleiding	<b>PL</b>	Instrukcja montażu
<b>DK</b>	Monteringsvejledning	<b>RO</b>	Instrucțiuni de asamblare
<b>FI</b>	Kokoamisohje	<b>BG</b>	Упътване за монтаж
<b>NO</b>	Monteringsveiledning	<b>TR</b>	Kurulum talimatları
<b>SE</b>	Monteringsinstruktioner	<b>GR</b>	Οδηγίες Συναρμολό γησης
<b>SI</b>	Navodila za montažo	<b>AE</b>	تعليمات التركيب
<b>HR</b>	Szerelési útmutató	<b>JP</b>	組立方法について
<b>HU</b>	Szerelési útmutató	<b>CN</b>	安裝指南



DE	Allgemeine Angaben
UK/US	General data
FR	Données générales
ES	Datos generales
IT	Dati generali
PT	Indicações gerais
NL	Algemene instructies
DK	Generelle angivelser
FI	Yleiset tiedot
NO	Generelle opplysninger
SE	Allmänt
SI	Splošni podatki
HR	Opći podaci
HU	Általános adatok
RU	Собщие указания
EE	Üldised andmed
LT	Bendrosios nuorodos
LV	Vispārīgas norādes
CZ	Všeobecné údaje
SK	Všeobecné údaje
PL	Dane ogólne
RO	Date generale
BG	Общи данни
TR	Genel bilgiler
GR	Γενικά στοιχεία
AE	معلومات عامة
JP	一般データ
CN	概述



DE	Achtung / Vorsicht
UK/US	Warning / Caution
FR	Attention / Prudence
ES	Atención / Cuidado
IT	Attenzione / prudenza
PT	Atenção / Cuidado
NL	Attentie / voorzichtig
DK	Bemærk / forsigtig
FI	Huomio / varo
NO	OBS / Forsiktig
SE	OBS / var försiktig
SI	Pozor / Previdnost
HR	Pozor / oprez
HU	Figyelem / Vigyázat
RU	Внимание / Сторож-ся
EE	Tähelepanu / ettevaatus
LT	Dėmesio/atsargiai
LV	Uzmanību/uzmanīgi
CZ	Pozor / opatrně
SK	Pozor
PL	Uwaga / Ostrożnie
RO	Atenție / Precauție
BG	Внимание / Важно
TR	Dikkat / İhtiyat
GR	Προσοχή / προσοχόση
AE	انتبه / الحذر
JP	危険注意
CN	注意 / 小心



DE	Bedienung
UK/US	Operation
FR	Commande
ES	Uso
IT	Comando
PT	Modo de utilização
NL	Bediening
DK	Betjening
FI	Käyttö
NO	Betjening
SE	Handhavande
SI	Upravljanje
HR	Rukovanje
HU	Kezelés
RU	Управление
EE	Käsitsemine
LT	Aplarnavimas
LV	Izmantošana
CZ	Obsluha
SK	Obsluha
PL	Obsługa
RO	Comanda
BG	Обслужване
TR	Kullanma
GR	Χρήση
AE	التشغيل
JP	操作
CN	操作使用



DE	Nicht der Nässe aussetzen
UK/US	Do not expose to the wet
FR	Ne pas exposer à l'humidité
ES	No exponer a la humedad
IT	Non esporre all'umidità
PT	Não expor à humidade
NL	Niet aan vocht blootstellen
DK	Må ikke udsættes for væde
FI	Ei saa allistaa kosteudelle
NO	Skal ikke utsettes for væte
SE	Får ej utsättas för väta
SI	Ne izpostavljati vlagi
HR	Ne izlagati vlazi
HU	Ne tegye ki nedvességnek
RU	Предохранять от попадания влаги
EE	Mitte jätta niiskesse keskkonda
LT	Statykite tik ant sauso pagrindo
LV	Nepakļaujiet mitrumam
CZ	Nevystavovat vlhkosti
SK	Nevystavujte vlhkosti
PL	Nie narażać na wilgoć
RO	A se feri de umezeală
BG	Не излагайте на влага
TR	Rutubete maruz bırakmayınız
GR	Να μην εκτεθεί σε υγρασία
AE	لا يعرض للرطوبة
JP	湿気にかたさないで下さい。
CN	请勿置于潮湿环境



DE	Gerät standsicher aufstellen
UK/US	Place in a stable position
FR	Installer l'appareil de façon stable
ES	Colocar la máquina de manera estable
IT	Porre l'apparecchio in posizione stabile
PT	Colocar a máquina numa posição esatável
NL	Stel de machine stabiel op
DK	Opstil apparaten stabilt
FI	Aseta leikkuri niin, että se pysyy varmasti paikallaan
NO	Oppstill apparatet stabilt
SE	Ställ upp apparaten stabilt
SI	Pripravo stabilno namestiti
HR	Uredaj stabilno postaviti
HU	A készüléket szilárd talapzatra állítsa
RU	Устанавливать устройство надежно и устойчиво
EE	Paigaldage seade stabiilselt
LT	Prietaisą pastatykite ant stabilaus pagrindo
LV	Novietojiet iekārtu uz stabilas pamatnes
CZ	Přístroj postavít na stabilní místo
SK	Zariadenie postavte stabilne
PL	Ustawić bezpiecznie urządzenie
RO	A se pune aparatul în poziție sigură
BG	Инсталирайте уреда върху стабилна основа
TR	Cihazı sağlam yerleştiriniz
GR	Τοποθετήστε την συσκευή ώστε να βρίσκεται σταθερά
AE	وضع الجهاز في وضعية آمنة
JP	装置を安定するようセットしてください。
CN	牢固地放置设备



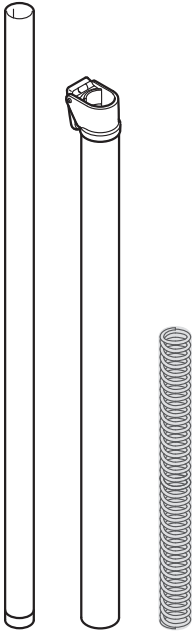
<b>DE</b>	Technische Änderungen vorbehalten
<b>UK/US</b>	Technical data is subject to change without notice.
<b>FR</b>	Sous réserve de modifications techniques
<b>ES</b>	Dahle se reserva el derecho de modificar, sin previo aviso, los datos técnicos del producto.
<b>IT</b>	I dati tecnici sono soggetti a modifiche senza preavviso.
<b>PT</b>	Dados técnicos podem mudar sem infromação.
<b>NL</b>	Technische data is zonder kennisgeving aan verandering onderhevig.
<b>DK</b>	Tekniske specifikationer kan ændres uden varsel.
<b>FI</b>	Tekniset tiedot annetaan sitoumuksetta
<b>NO</b>	Tekniske spesifikasjoner kan endres uten forutgående varsel.
<b>SE</b>	Tekniska specifikationer kan ändras utan föregående meddelande.
<b>SI</b>	Tehnični podatki se lahko spremenijo brez vnaprejšnjega opozorila.
<b>HR</b>	Tehničke karakteristike mogu se promijeniti bez prethodnog upozorenja.
<b>HU</b>	A technikai adatokat előzetes értesítés is nélkül megváltoztathatjuk.
<b>RU</b>	Сохранение технических данных без напоминания.
<b>EE</b>	Jätame endale õiguse teha tehnilisi muudatusi
<b>LT</b>	Galimi techniniai pakeitimai
<b>LV</b>	Paturētas tiesības veikt tehniskas izmaiņas.
<b>CZ</b>	Změna technických údajů vyhrazena
<b>SK</b>	Technické zmeny vyhradené
<b>PL</b>	Dane techniczne urządzenia mogą ulec zmianie bez powiadomienia.
<b>RO</b>	Datele tehnice pot fi schimbate fara o notificare prealabila.
<b>BG</b>	Запазваме си правото на технически промени
<b>TR</b>	Teknik bilgiler önceden haber verilmeksizin deđiştirilebilir.
<b>GR</b>	Βελτιώσεις των τεχνικών χαρακτηριστικών πιθανόν να γίνουν άνευ ειδοποίησης.
<b>AE</b>	المعلومات التقنية عرضة للتغيير بدون إنذار مسبق
<b>JP</b>	製品の仕様は予告なく一部変更されることがあります。
<b>CN</b>	技术资料如若改变另行通知。

1.

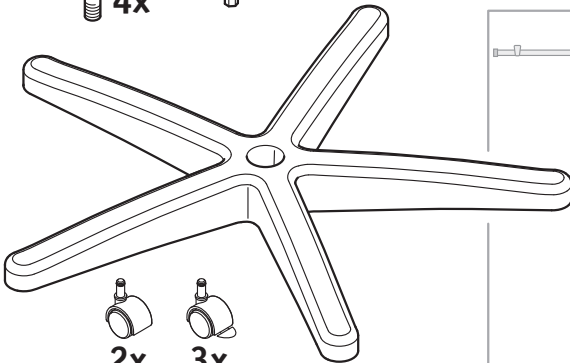


96003

1.1.

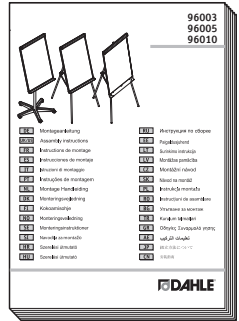
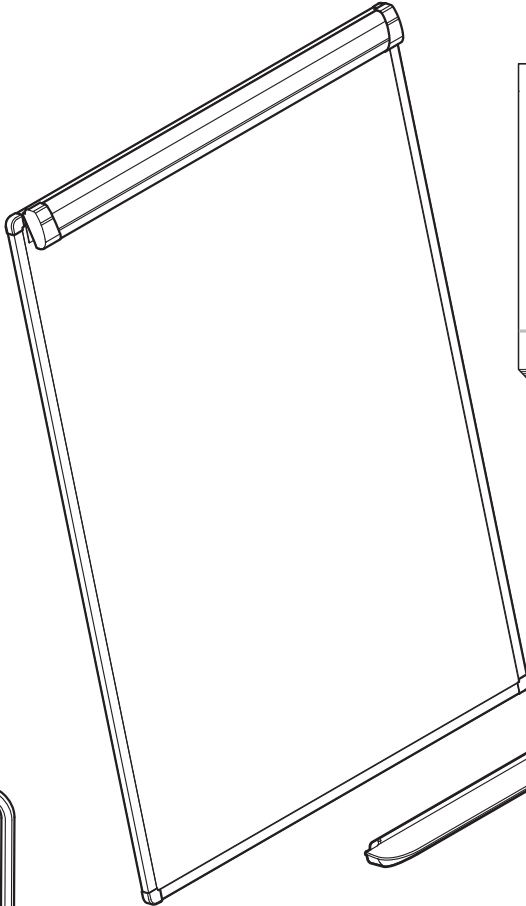


4x

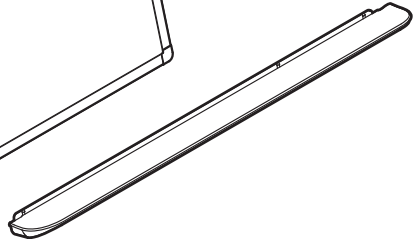


2x

3x



4x



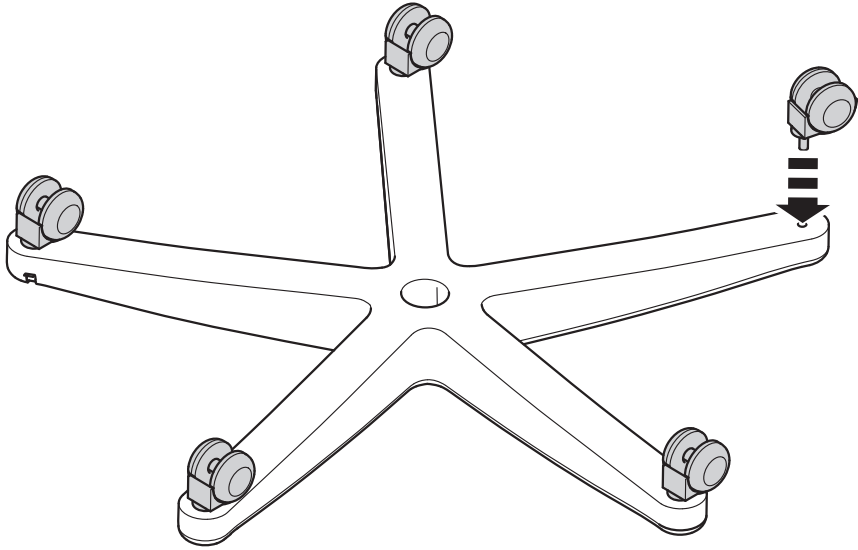
2.



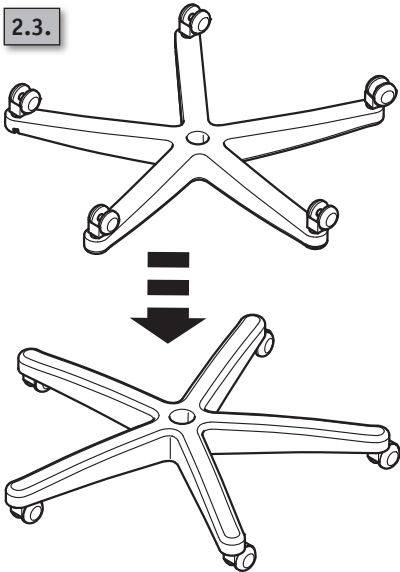
2.1.



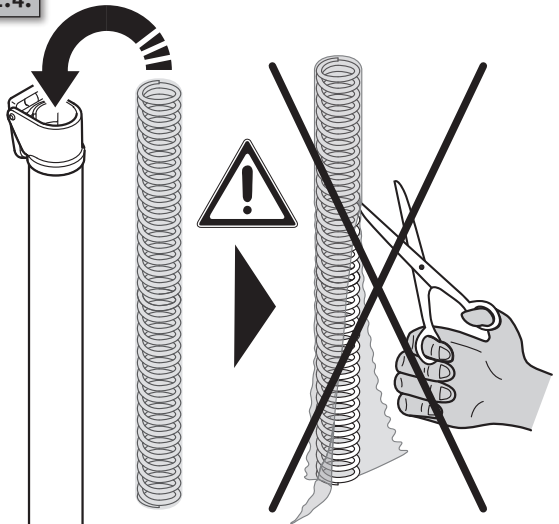
2.2.



2.3.



2.4.

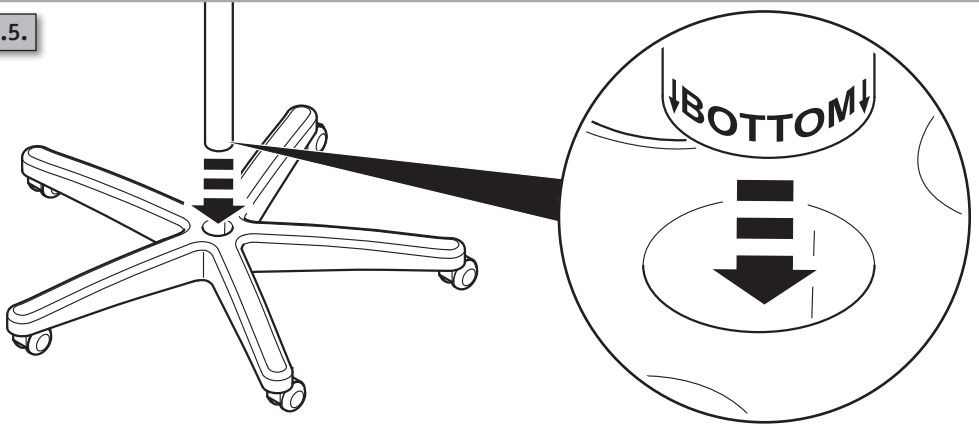


2.

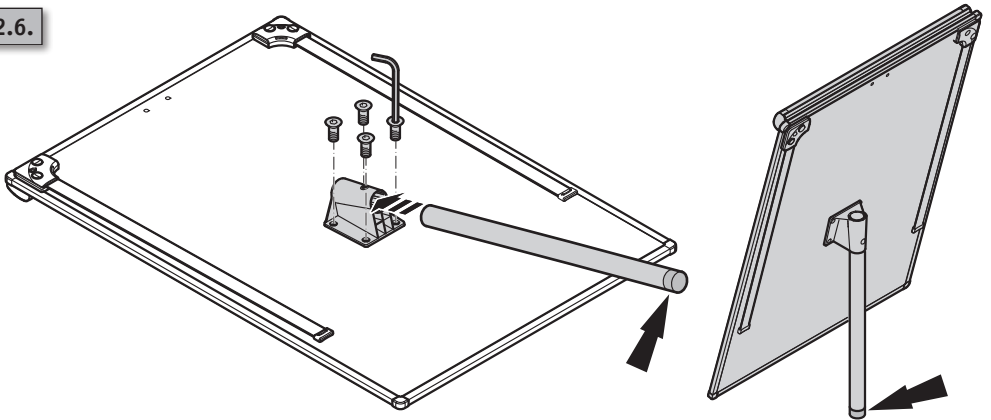


96003

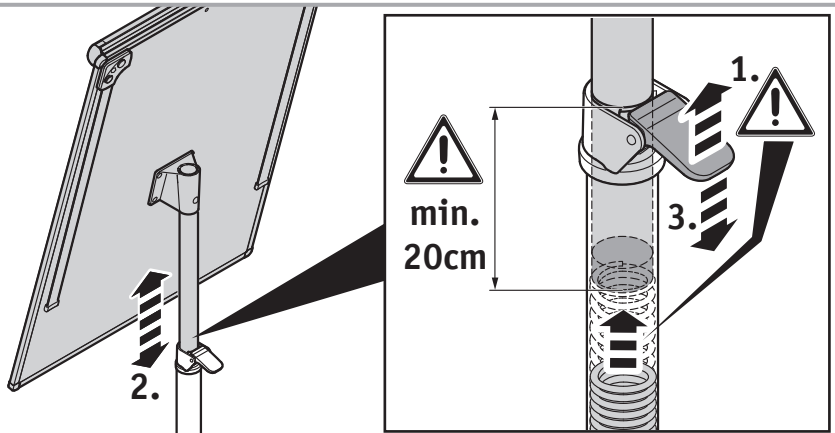
2.5.



2.6.



2.7.





- DE** Achtung bei **Montage / Demontage** des Flip-Charts:
1. Tafel mit dem angeschraubten Standrohr **langsam** herausziehen.
  2. Danach erst darf das Standrohr von der Tafel **gelöst** werden.  
Bei entgegengesetzter Reihenfolge besteht **erhebliche Verletzungsgefahr** durch die herausspringende Feder.

- UK/US** When **assembling or disassembling** the flip chart, please note:
1. **Slowly pull** out the board with the screwed-on part of the upright stand pipe.
  2. **Only** then unscrew the upper part of the stand pipe from the board. If done the other way round, you may get seriously injured by the spring jumping out!

- FR** ATTENTION en démontant le chevalet de conférence:
1. Enlever précautionneusement le tableau par le tube vissé.
  2. Ce n'est qu'après avoir effectué l'opération précédente que l'on doit démonter le tableau du tube de support.  
Si les opérations sont exécutées en ordre inverse il y a risque d'être gravement blessé par le rebondissement du ressort.

- ES** Tenga cuidado durante el **montaje / desmontaje** del rotafolios:
1. Precauciones a tener en cuenta en el desmontaje de la pizarra.
  2. Deslice suavemente el tubo de la pizarra fuera de la base, sin destornillar el soporte del tubo con la pizarra.  
Solo entonces deberá destornillar el soporte de la pizarra.  
Efectuar esta operación al revés podría causar graves lesiones por la potente salida del muelle interior.

- IT** Si prega di fare attenzione durante le operazioni di **montaggio / smontaggio** della flip chart:
1. Svitare **dalla** base con ruote il supporto della lavagna
  2. Svitare il pomello posto a metà del supporto ed estrarre la parte superiore.  
Attenzione se si svita prima il pomello per estrarre la parte superiore, la molla

- PT** Atenção ao **montar / desmontar** o quadro de folhas móveis:
1. Instruções de montagem flip chart Cuidado ao desarmar o cavelete flip chart
  2. Coloque o quadro na vertical afim de aparafusar o canudo a base  
Coloque as rodas de cima para baixo com pressão. Coloque o tubo nas rodas. Encaixe os dois canudos.

- NL** Let op bij de **montage/demontage** van de flipchart:
1. Verwijder langzaam het bord inclusief het geschroefde gedeelte uit de verticale standbuis.
  2. Daarna kan de bovenkant van de standbuis worden los geschroefd van het bord. Indien u deze volgorde niet aanhoudt dan kunt u ernstig gewond raken door de veer die eruit springt.

- DK** Pas på ved **montering/demontering** af flipoveren:
1. Når Flip-charten skilles ad trækkes tavlen forsigtigt op ad det lodrette rør mens skruen er på plads i røret.
  2. Først når rørene er trukket ud fjernes skruen. Gøres dette i omvendt rækkefølge risikeres at fjederen springer op og forårsager skader.

- FI** Ole varuillasi **asentaessasi/purattessasi** lehtiötaulua:
1. Vedä tauluosaa hitaasti ulos niini, että jalustaputki on edelleen kiinni.
  2. Vasta tämän jälkeen voit irrottaa taulun ja jalustaputken toisistaan.  
Jos toimit päinvastaisessa järjestyksessä, voit loukkaantua vakavasti jalustaputken jousen singahtaessa ulos putkesta.

- NO** Atenție la **montarea/demontarea** flipchart-ului:
1. Ta rør med påmontert overdel forsiktig opp fra røret som står i hjulkrysset.
  2. Først da kan overdelen skrues fra feste. Dersom demonteringen gjøres i omvendt rekkefølge kan skade påføres av kraftig spiralfjær som springer ut!

- SE** Varning vid **montering/demontering** av blädderblocket:
1. Lossa låsvredet och drag ut tavlan försiktigt ur det lodräta røret.
  2. Därefter lossas skruvarna på tavlan.  
Görs detta i omvänd ordning kan fjädern i røret orsaka personskada.

- SI** Pozor pri **montaži/demontaži** prezentacijske table:
1. Počasi potegnite ven zgornji del table ko je vijak še privit.
  2. Šele nato dokončno odvijte zgornji del stoljale. Če naredite obratno se lahko resno poškodujete.

- HR** Oprez pri **montiranju/demontiranju** prezentacijske ploče:
1. Polako izvucite ploču sa pripojenim nastavkom iz stojeće cijevi.
  2. Tek tada odvojite nastavak od ploče. Ukoliko rastavlјate pogrešnim redom, iz cijevi može iskočiti opruga i ozbilјno vas ozlijediti!

- HU** Figyelmeztetés a flipchart tábla **összeszereléséhez/szétzereléséhez**:
1. Lassan húzza ki a táblát az álló cső felső részével együtt
  2. Csak ekkor szerelje le a függőleges cső felső részét a táblából.  
Ha másként, vagy fordítva jár el, súlyosan megsérülhet a kiugró rugótól.



- RU** При сборке и демонтаже флип-чарта будьте осторожны:
1. После того, когда будет ослаблен винт, соединяющий две части Flip Chart, медленно вытянуть доску с 2. деталями верхней части вертикальной трубы из нижней.

Только затем отосединить верхнюю часть трубы от доски. Если сделать по-другому, можно получить серьезные повреждения от внезапно выскочившей пружины!

- EE** Oluline pöördtähtvi kokkupanekul/lahtivõtmisel
1. Ostroźnie odkręć śrubę mocującą rury i wyjąć górną część tablicy.
  2. Dopiero po wyjęciu tablicy można odkręcić od tablicy górną część mocującą rurę. W innym przypadku istnieje zagrożenie uszkodzenia ciała w wyniku uderzenia wyskakującą sprężyną!

- LT** Atkreipkite dėmesį magnetinių lentų montavimo/išmontavimo metu:
1. Lėtai ištraukite lentą su priveržtu stovu.
  2. Ir tik po to atjunkite stovą nuo lentos.
- Jeį veiksmus atliksite priešinga tvarka, kyla didelis sužeidimo pavojus dėl iššokančių spyruoklių.

- LV** Ritkoieties uzmanīgi, veicot papīra tāfeles montāžu/demontāžu.
1. Lēnām izvelciet tāfeļi ar pieskrūvēto balsta cauruli.
  2. Balsta caurulī no tāfeles drīkst noņemt tikai pēc tam.
- Veicot darbus pretējā secībā iespējami nopietna savainojuma draudi, ko var izraisīt atbrīvotās atsperes.

- CZ** Pozor při montáži/ demontáži flip-chart nástroje pro grafickou prezentaci:
1. Tabulí s vyšroubovanou vodící tyčí pomalu vytáhnete.
  2. Potom teprve může být vodící tyč od tabule uvolněna. Při opačném postupu existuje vážné nebezpečí poranění vyskokem pružiny.

- SK** Pri montáži / demontáži tabule flipchart pozor:
1. Tabuľu s naskrutkovanou stojanovou rúrou pomaly vyťahnite.
  2. Až potom sa smie stojanová rúra odpojiť od tabule.
- Pri postupe v opačnom poradí hrozí závažné riziko zranenia pružinou, ktorá vys kočí.

- PL** Zachować ostrożność podczas montażu / demontażu flipchartu:
1. Ostrożnie odkręć śrubę mocującą rury i wyjąć górną część tablicy.
  2. Dopiero po wyjęciu tablicy można odkręcić od tablicy górną część mocującą rurę. W innym przypadku istnieje zagrożenie uszkodzenia ciała w wyniku uderzenia wyskakującą sprężyną!

- RO** Atenție la montarea/demontarea flipchart-ului:
1. Atenție la demontarea suportului pentru Flip Chart îndepărtați încet planșeta din partea înșurubată a tubului vertical.
  2. Numai după aceea deșurubați partea superioară a tubului din planșetă. Dacă nu respectați pașii anteriori în ordinea dată vă puteți răni.

- BG** Внимание при монтажа / демонтажа на флипчарта:
1. Издържайте бавно панела със завинтената опорна тръба.
  2. Едва след това се допуска освобождаването на опорната тръба от панела.
- При обратна последователност съществува значителна опасност от нараняване от изскачащата пружина.

- TR** Flipchart montaj / sökme işleminde dikkat:
1. Stand borusunun üst dik kısmında bulunan tablayı üzerindeki vidalanmış parça ile birlikte yavaşça çekerek çıkartın.
  2. Sadece bu şekilde stand borusu üzerinde bulunan üst parçayı tabladan sökün. Başka şekilde sökülmesi halinde, yayın fırlaması sonucu ciddi şekilde yaralanabilirsiniz!

- GR** Προσοχή κατά την συναρμολόγηση / αποσυναρμολόγηση του πίνακα flip chart:
1. Τραβήξτε προς τα έξω αργά το πίνακα με τον επάνω σωλήνα βιδωμένο επάνω του.
  2. Μόνο τότε ξεβιδώστε το επάνω μέρος του σωλήνα από τον πίνακα. Αν η διαδικασία γίνει με άλλη σειρά, μπορεί να τραυματιστείτε σοβαρά από το ελατήριο που θα πεταχτεί!

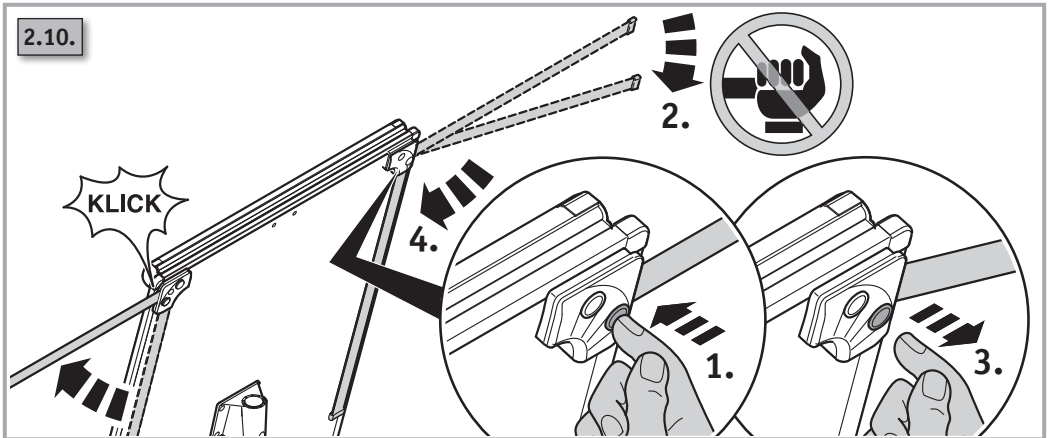
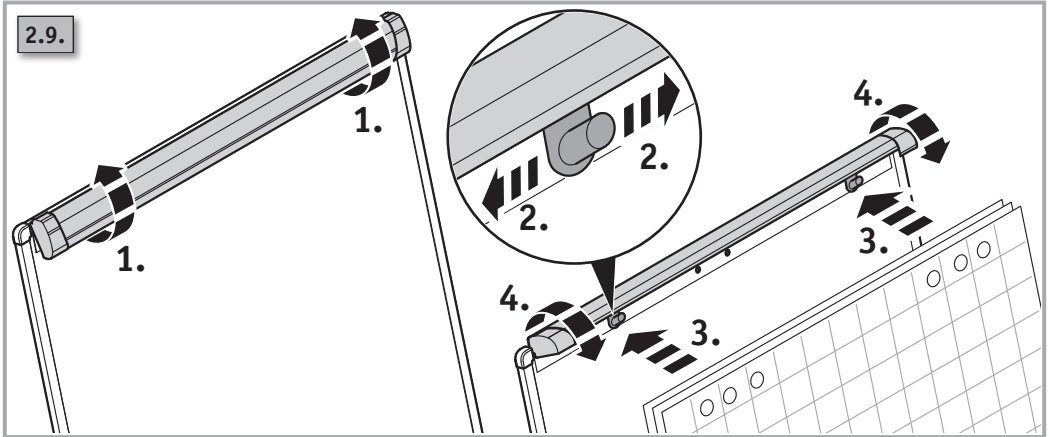
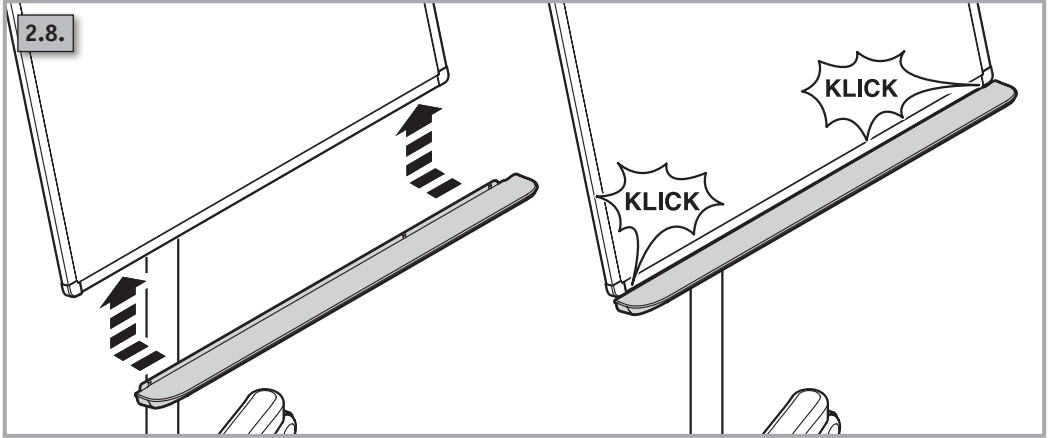
- AE** يجب توخي الحرص عند فك / تركيب لوحة العرض القلابة:
- 1- اسحب اللوح ببطء مع الجزء العلوي من عمود القاعدة المثبت به.
  - 2- عندما فقط قم بحل البراغي المثبتة للجزء العلوي من عمود القاعدة مع اللوح في حال القيام بحل البراغي قبل نزع الجزء العلوي من العمود، قد يفقد اللولب من العمود و تعرض لإصابة خطيرة.
- (ع) تعليمات ترتيب اللوح

- JP** フリップチャートの取付け / 取外し時の注意 :
1. 上部のスタンドパイプのネジを緩めないまま、そのままゆっくりボードを引きあげてください
  2. その後、ボードから、上部スタンドパイプのネジを緩めてください
- 先にネジを緩めてから取り外そうとすると、スプリングが飛び出し危険です。怪我をする恐れがありますので充分お気をつけください。

- CN** 安装 / 拆卸活动挂图的注意事项 :
1. 请将展示板连同螺丝结合的上部分支架一同慢慢拉出
  2. 然后将展示板与上部分支架连接的螺丝卸下
- 若采用其它方法, 可能弹出的弹簧会严重伤害到操作人员

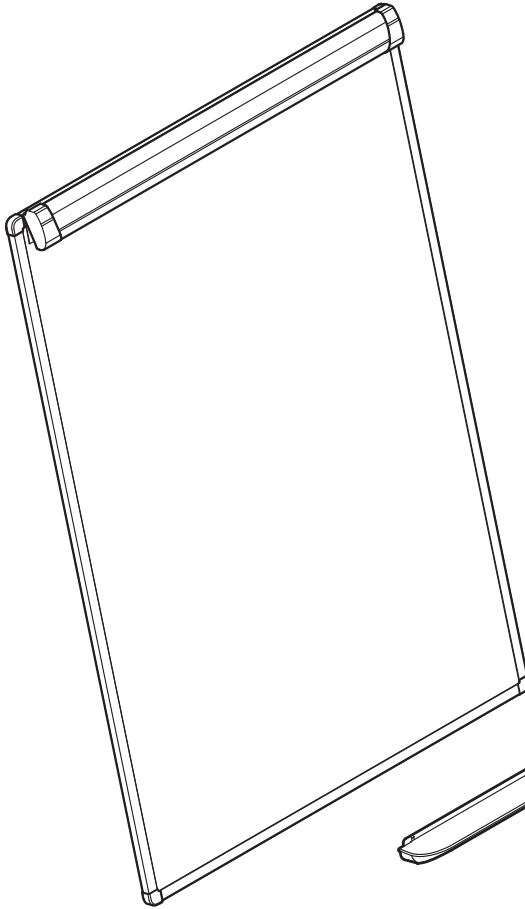


2.





1.1.



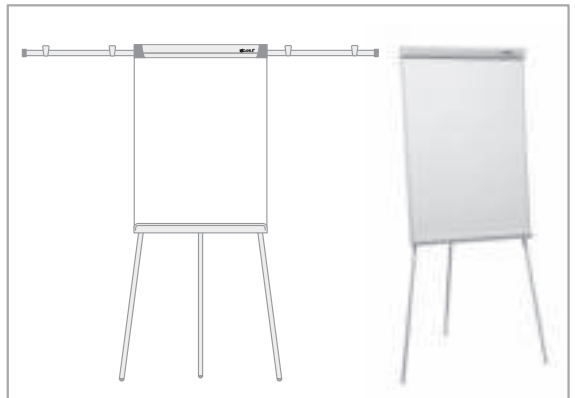
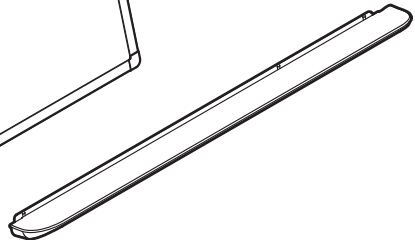
		<p>96003 96005 96010</p>
<p>1.1. Montage des cadres 1.2. Assemble instructions 1.3. Instruções de montagem 1.4. Istruzioni di montaggio 1.5. Montage des cadres 1.6. Montage des cadres 1.7. Montage des cadres 1.8. Montage des cadres 1.9. Montage des cadres 1.10. Montage des cadres 1.11. Montage des cadres 1.12. Montage des cadres 1.13. Montage des cadres 1.14. Montage des cadres 1.15. Montage des cadres 1.16. Montage des cadres 1.17. Montage des cadres 1.18. Montage des cadres 1.19. Montage des cadres 1.20. Montage des cadres</p>	<p>1.1. Montagem do quadro 1.2. Instrukcja montażu 1.3. Istruzioni di montaggio 1.4. Instruções de montagem 1.5. Montage des cadres 1.6. Montage des cadres 1.7. Montage des cadres 1.8. Montage des cadres 1.9. Montage des cadres 1.10. Montage des cadres 1.11. Montage des cadres 1.12. Montage des cadres 1.13. Montage des cadres 1.14. Montage des cadres 1.15. Montage des cadres 1.16. Montage des cadres 1.17. Montage des cadres 1.18. Montage des cadres 1.19. Montage des cadres 1.20. Montage des cadres</p>	<p>DAHLE</p>



4x



2x



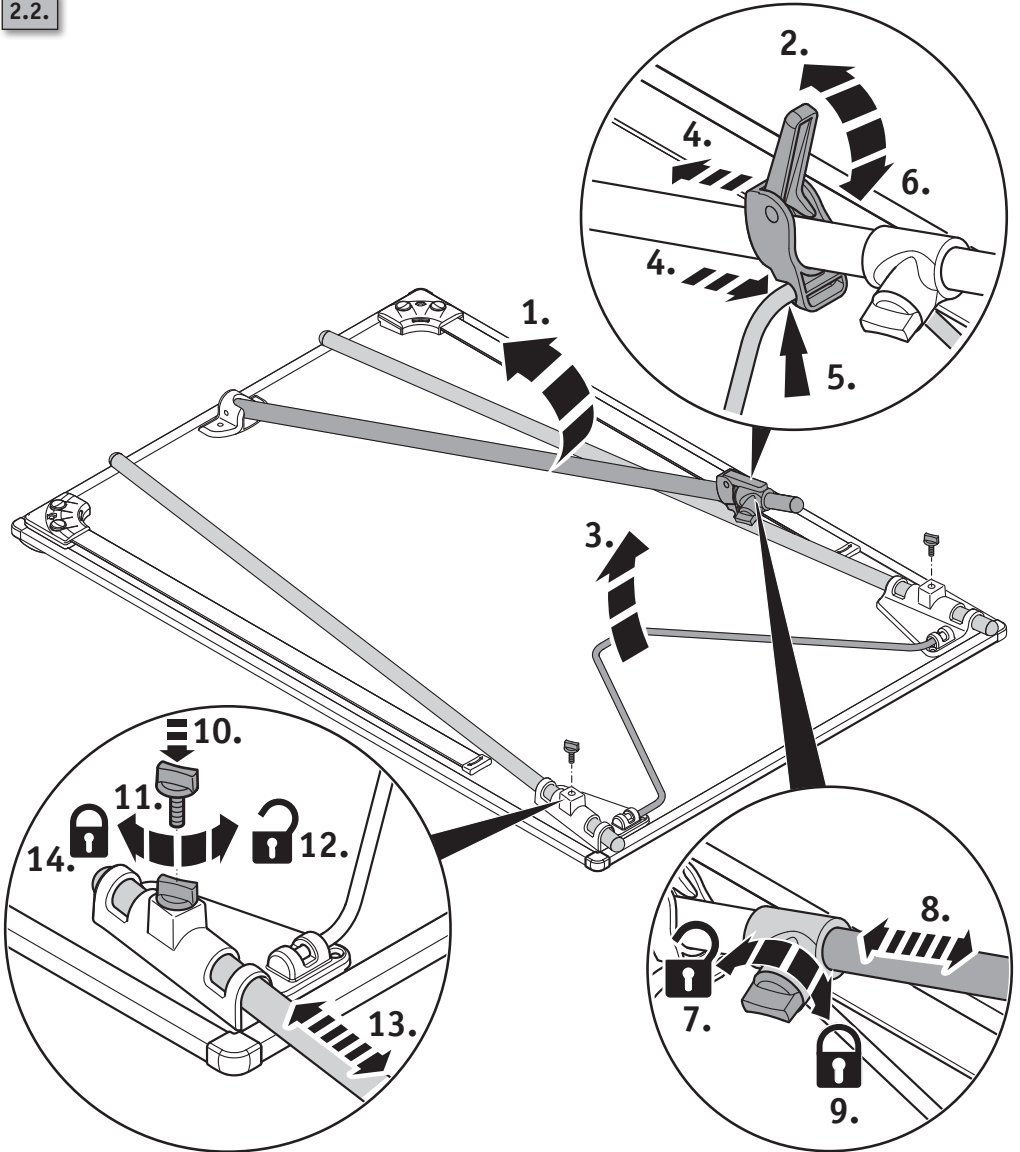
2.



2.1.



2.2.

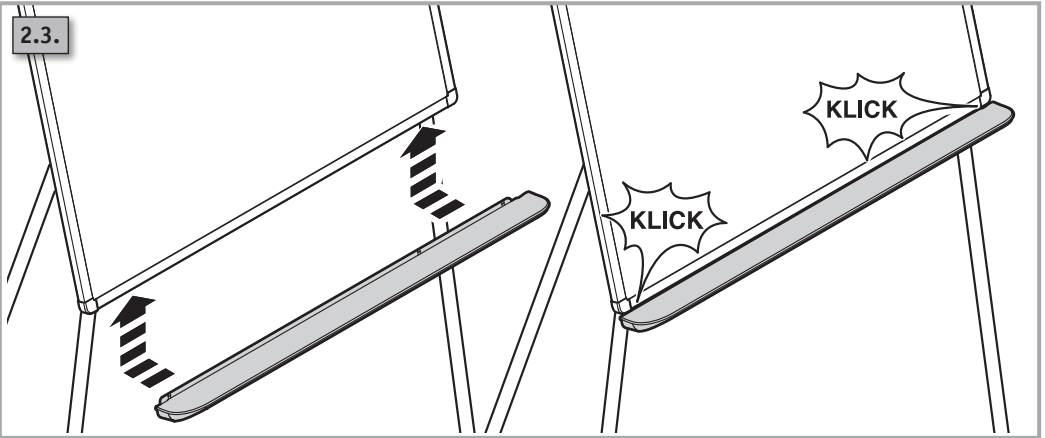


2.

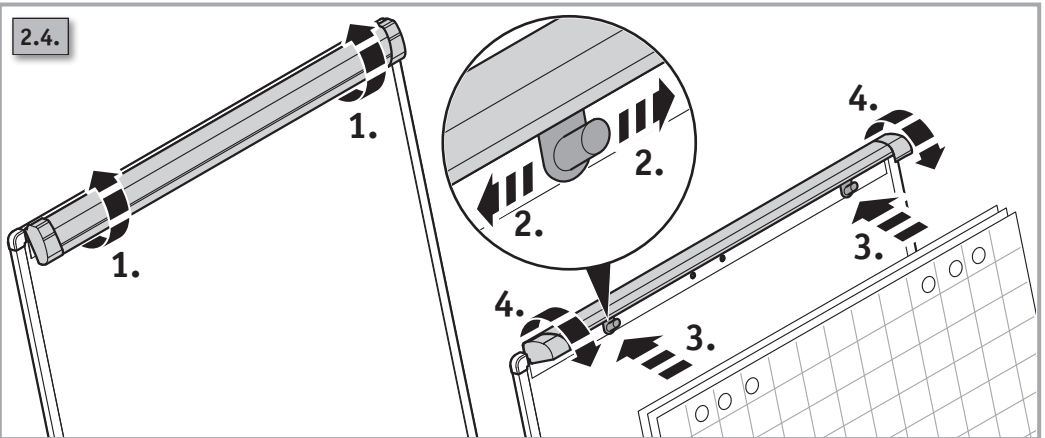


96005

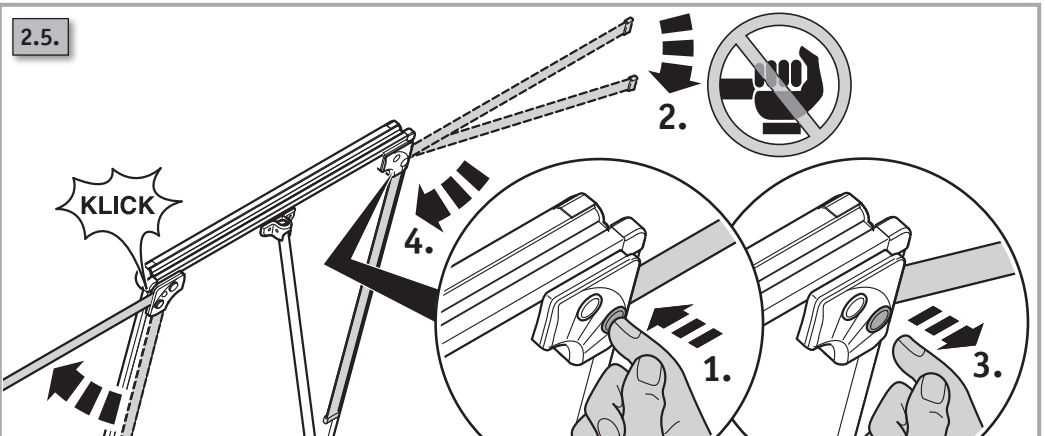
2.3.



2.4.



2.5.



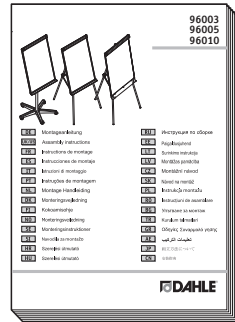
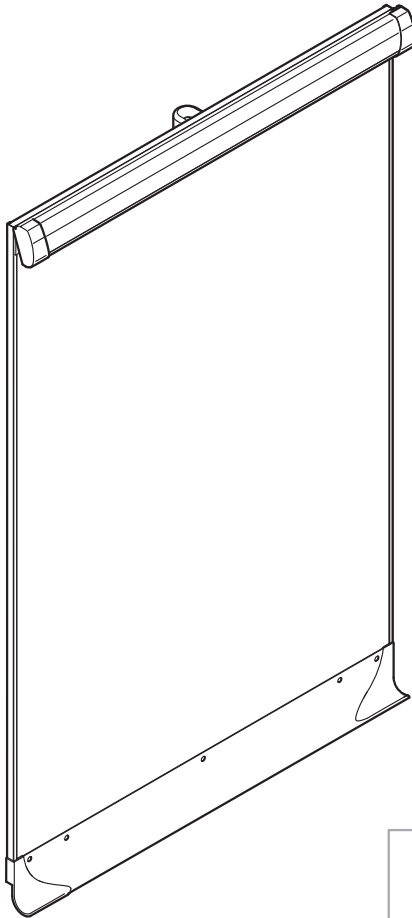
1.



96010

DAHLE®

1.1.



2x



2.

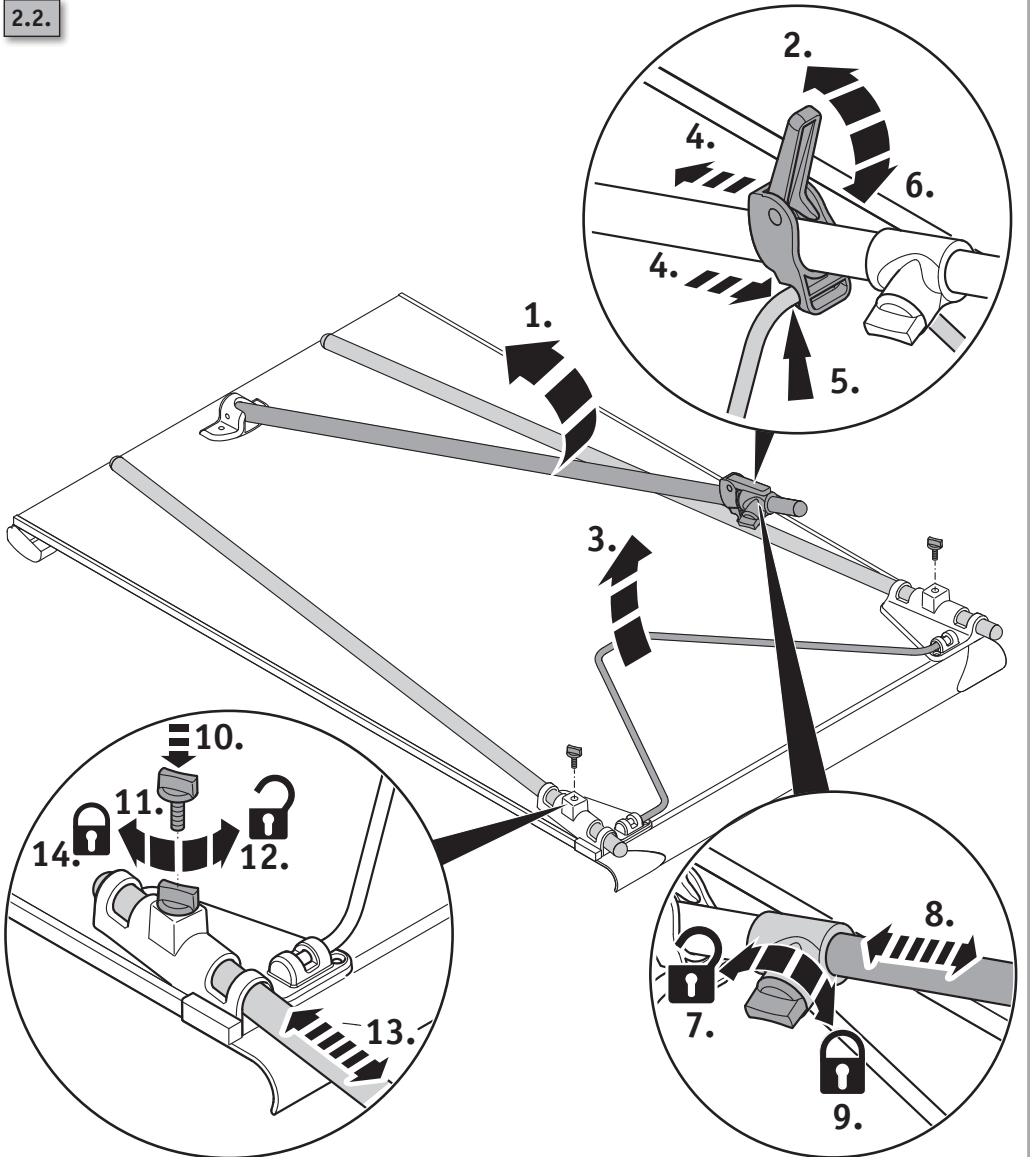


96010

2.1.



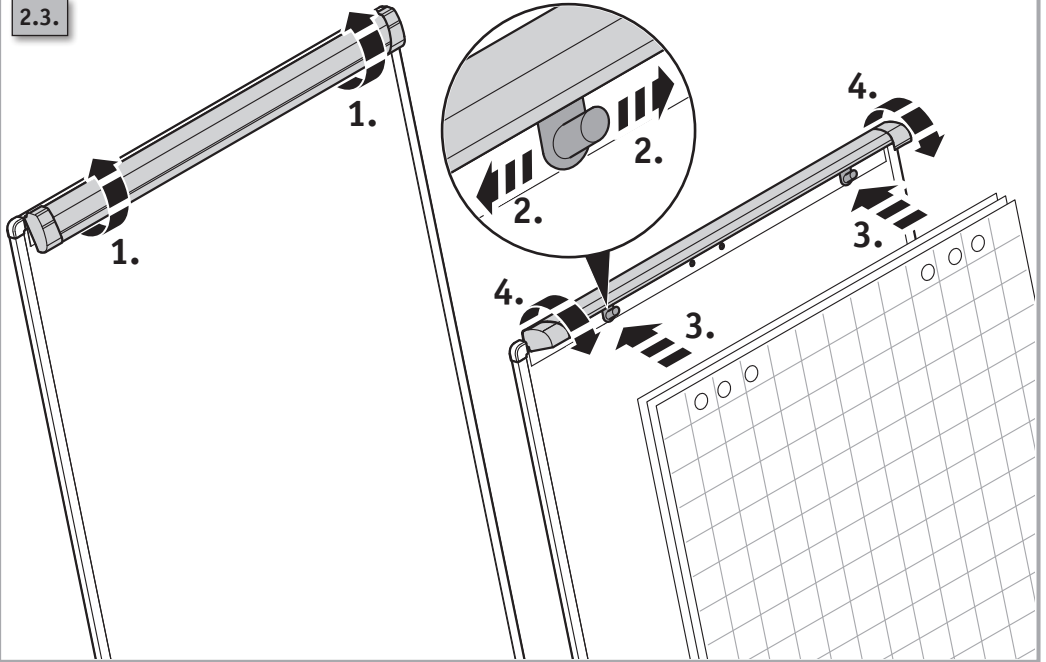
2.2.



2.



2.3.



**Headquarters:**

Novus Dahle GmbH & Co. KG  
Breslauer Straße 34-38  
49808 Lingen | Germany

**Service contact:**

Novus Dahle GmbH & Co. KG  
Nikolaus-A.-Otto-Straße 11  
96472 Rödental | Germany

Tel.: +49 9563 75299-0

Fax: +49 9563 75299-333

E-Mail: [info@dahle.de](mailto:info@dahle.de)

Web: [www.dahle.de](http://www.dahle.de)